

SLA APC T-54 WITH DOZER BLADE

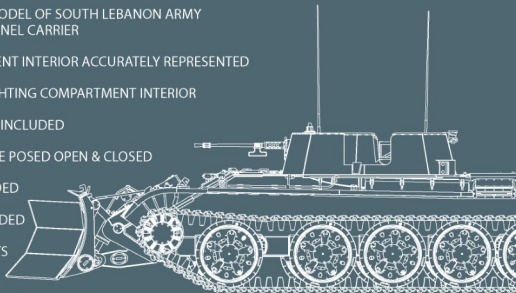
37028



SCALE
1:35

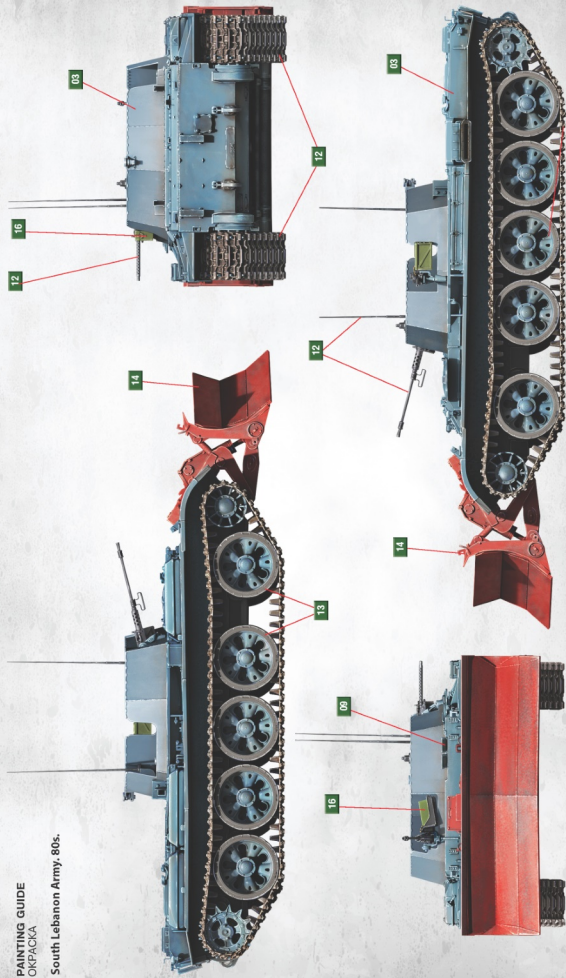
GENERAL INSTRUCTION

- HIGHLY DETAILED MODEL OF SOUTH LEBANON ARMY ARMoured PERSONNEL CARRIER
- DRIVER COMPARTMENT INTERIOR ACCURATELY REPRESENTED
- FULLY DETAILED FIGHTING COMPARTMENT INTERIOR
- INDIVIDUAL TRACKS INCLUDED
- ALL HATCHES CAN BE POSED OPEN & CLOSED
- V-54 ENGINE INCLUDED
- PE PARTS ARE INCLUDED
- CLEAR PLASTIC PARTS INCLUDED
- IDF DOZER BLADE INCLUDED



PAINTING GUIDE
ОКРАСКА

South Lebanon Army, 80s.



ATTENTION

Ne pas utiliser de colle ou de peinture à proximité d'une flamme nue, et être la pièce de temps en temps.
 Pour retirer les pièces hors du cadre, utiliser des ciseaux spéciaux pour maquetter le plastique en excès avec un cutter ou une lime.
 Vor la fin de cette colonne pour la signification des symboles.
 Après l'assemblage peut rester des pièces inutilisées.

ZUR BEACHTUNG

Kleben und Farbe nicht nahe von offenem Feuer verwenden und das Fenster von Zeit zu Zeit zur Belüftung öffnen.
 Zum Abschneiden der Teile vom Verbundstück eine Modellierschere verwenden und die überstehenden Plastikteile mit einem Messer oder einer Feile beseitigen.
 Die Bedeutung der Symbole finden Sie unten in dieser Spalte.
 Nach dem Zusammenbau des Modells können einzelne Teile übrig bleiben.

УВАГА

При використанні клею та фарб асистою проводити подальші дії потрібно вкрити у привітання, до роботи присторожувати.
 Деталі відокреплювати від лінійки ножем або іншими ручними інструментами. Завжди обробляти надлишки за допомогою наждаки та наждачного паперу. Бувають моменти коли надлишки лінійки зіставляти. Для зручності побудови ножем виконувати поперечні косяки.
 Після складання можуть залишитися невикористані деталі.

ATTENZIONE

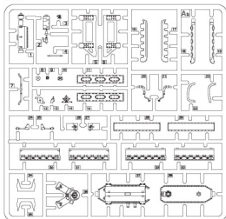
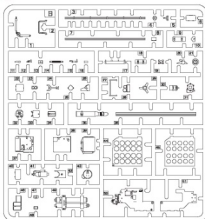
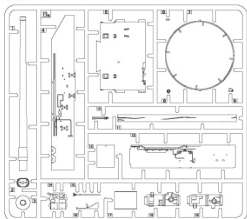
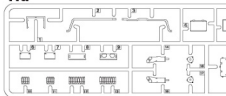
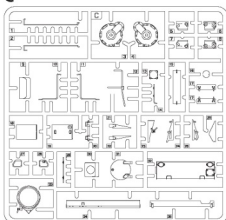
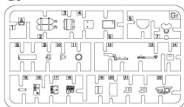
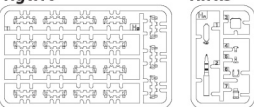
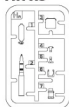
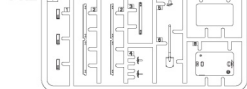
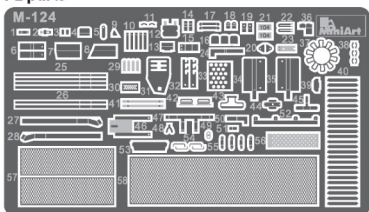
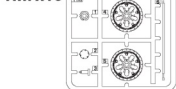
Non usare colla e vernici vicino a fiamme esposte, e aprire le finestre di tanto in tanto per cambiare l'aria. Quando si staccano parti del modello, usare forbici da modellismo e eliminare la plastica in eccesso con un coltello o una lima. Vedere in fondo a questa colonna per il signifi-
 Dopo l'assemblaggio possono rimanere parti inutilizzate.

ВНИМАНИЕ

При использовании клея и красок все работы производить в проветриваемом помещении вдали от источников огня.
 Детали отделять от линейки ножом или другим ручными инструментами. Завсегда обрабатывать места среза при помощи наждаки и наждачной бумаги. Бывают моменты когда надлишки линейки счищать. Для удобства постройки ножем выполнять поперечные косяки.
 После сборки набора могут остаться неиспользованные детали.

CAUTION

When you use glue or paint, do not use near open flame, and use in well ventilated room. When you take parts off from the frame, use modelling scissors or cutter.
 See the bottom of this column for the meaning of symbols.
 Extra details can remain after assembly of the kit.

PARTS**Ab****B****Ba****Ha****Hb****Hd x4****C****Gf****Hg x10****Hn x3****Jb****T x2****PE parts****Lf****Hm x10****Ff x3****Ho x4**



MAKE 2mm
2 TABS FOR FITTING
SPECIFIC 2 PIECES
FAIRE DES PIÈCES
DE 2 MM
COR 2 ST
CERBEATY DVA PAKA
KLEBYAT' PIAZY



DO NOT CEMENT
NIGHT ALZEBEN
NE PAS COLLER
NON INCOLLARE
COR 3
LIMAZU
NE KLEBYAT' NI KLEIT'
HE KLEITN



OPTIONAL
NACH BELEBEN
PACHT SATU
FACOLTATIVO
VALGOMMARENEN
VALBAR
BARFARMA
BARFARMA



OPEN HOLE
OFFNEN
FAIRE UN TROU
FORO APERTO
AVANZADO
OPNAVALET
CERBEATY OTVERSTIE
SZKOTNITI OTVER



REMOVE
ENTFERNEN
RETRIERA
SUPRARE
POZBY
ALZEDNA
OTRYVATI
VYRUBATI



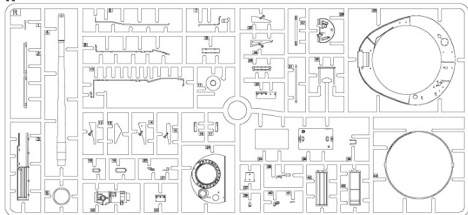
BEND
BITS BIEGEN
PLIER LA VOUS PLIAT
PIEGARE
VOLA
SOCCA
BYVYATI
BYVYATI



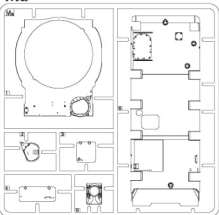
SCRATCH-BUILD
AM MISTEN ZU MACHEN
FAIRE LE PLUS
RENCHIT
THE FINE
COR DO LUMU
CERBEATY GAMAKY
SZKOTNITI GAMAKY

PARTS

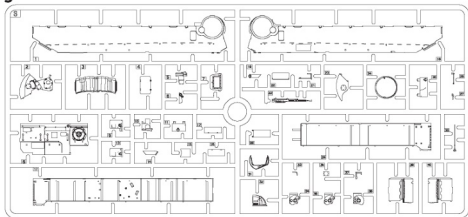
R



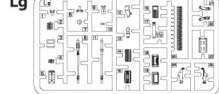
Ma



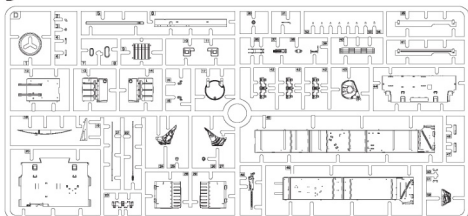
S



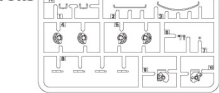
Lg



D



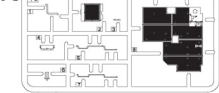
Tc x3



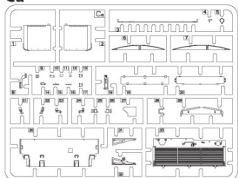
Fc



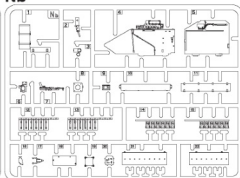
Pc



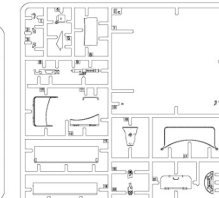
Ca



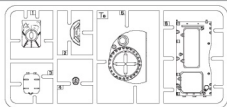
Nb



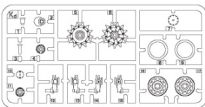
Ec



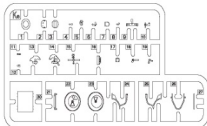
Te



Kd x2



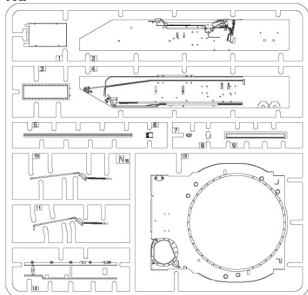
Ke x2



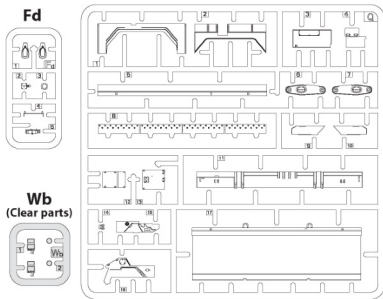
La



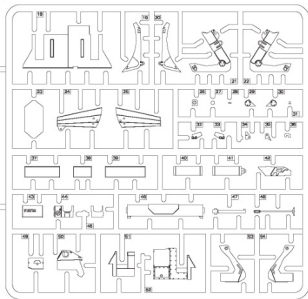
Na



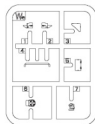
Fd

Wb
(Clear parts)

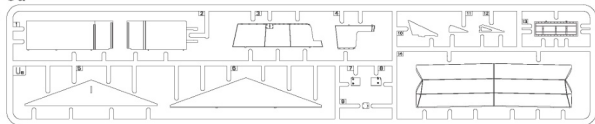
Q



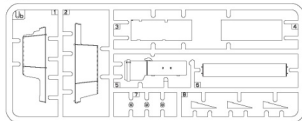
We x2



Ua



Ub



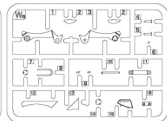
Ta x2

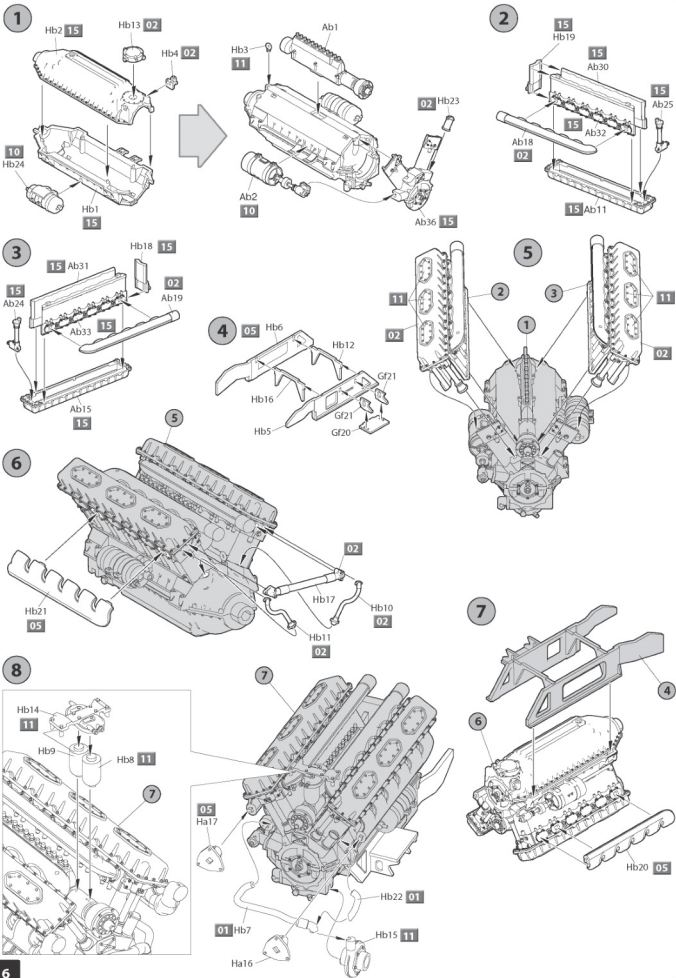


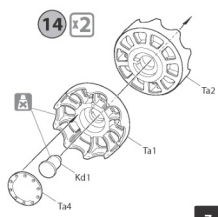
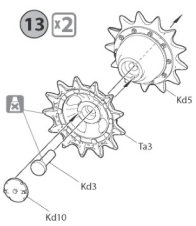
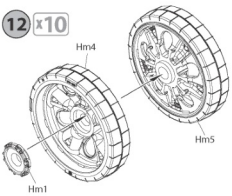
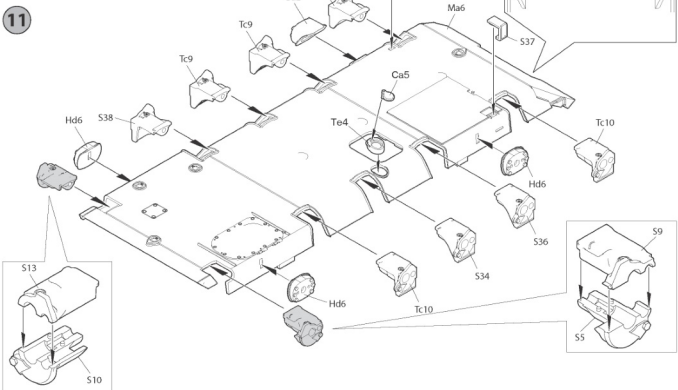
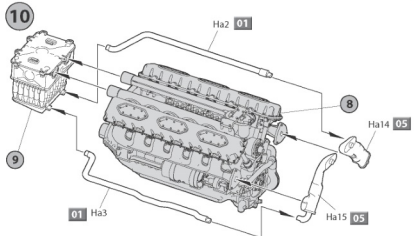
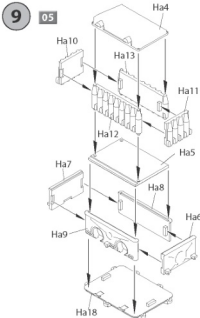
Ld



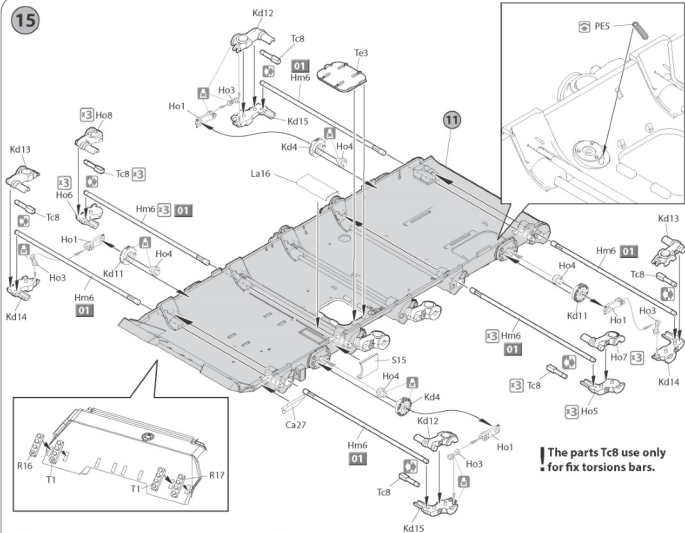
Wa x2



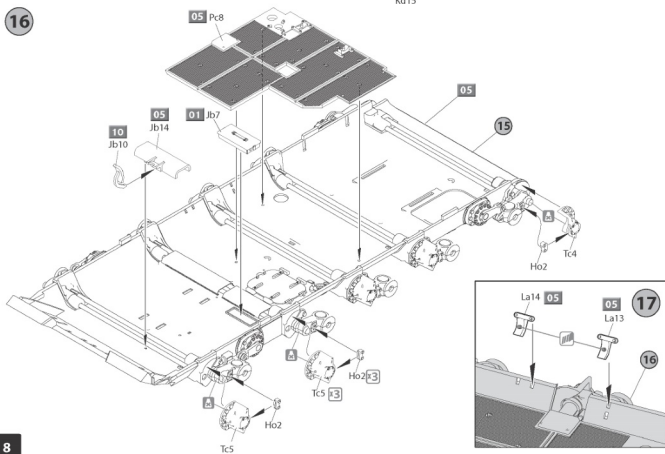


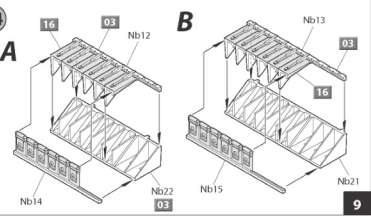
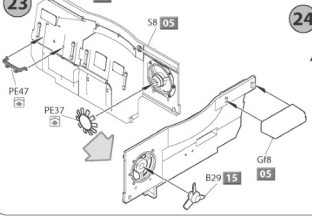
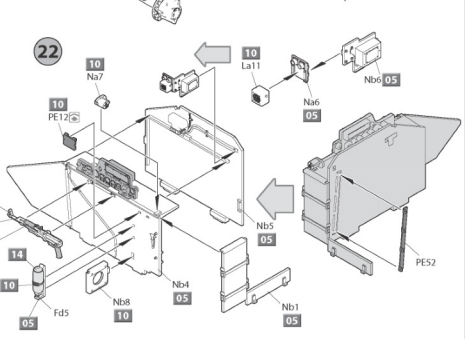
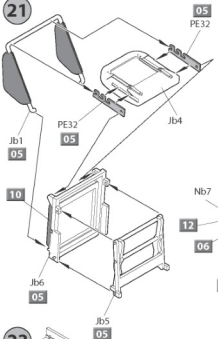
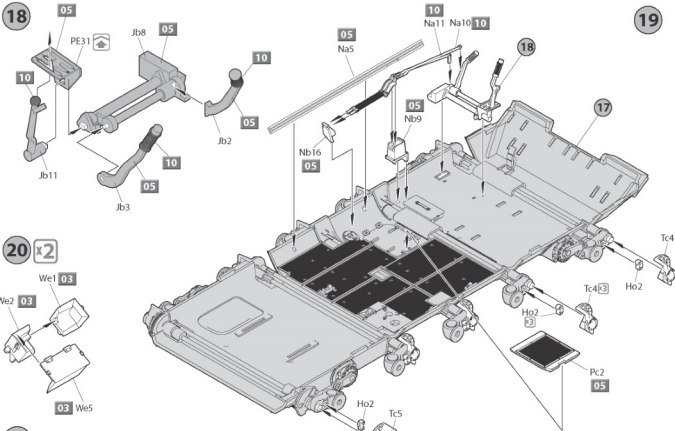


15

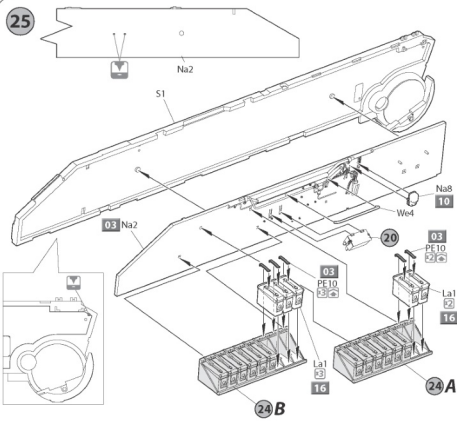


16

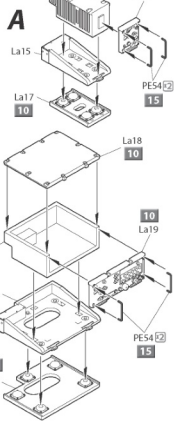




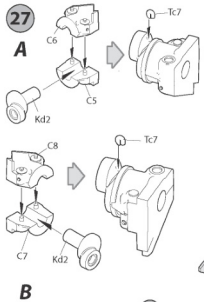
25



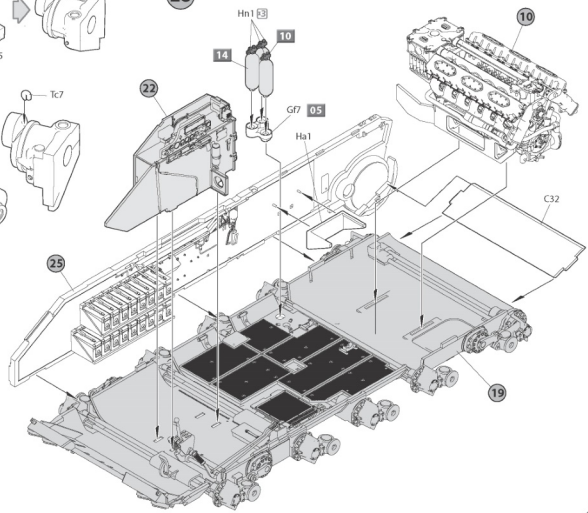
26

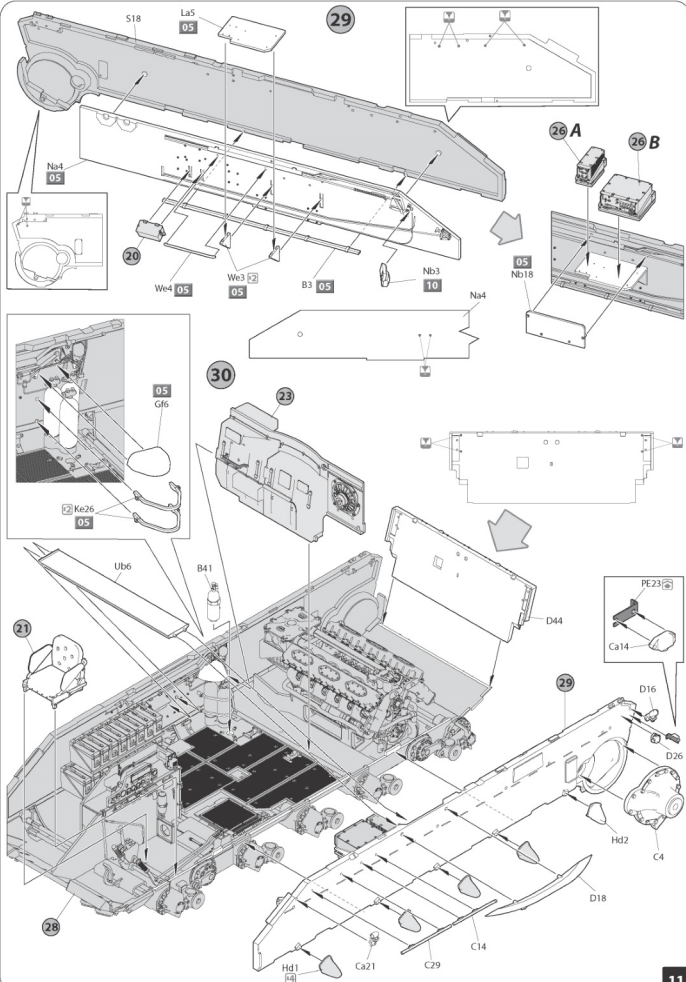


27

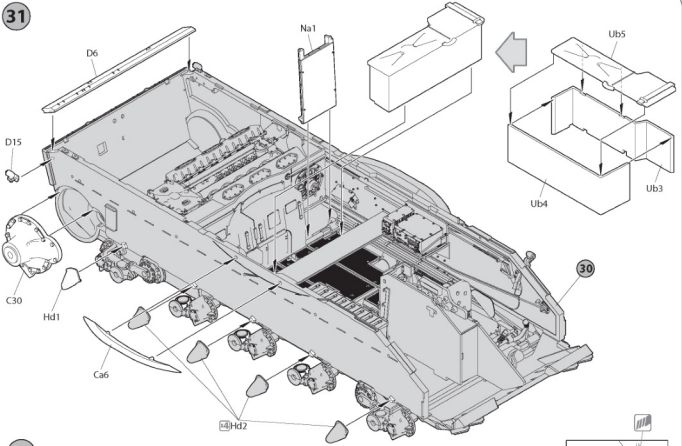


28

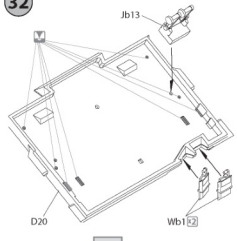




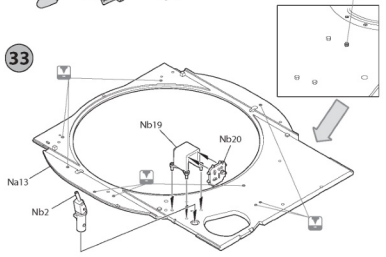
31



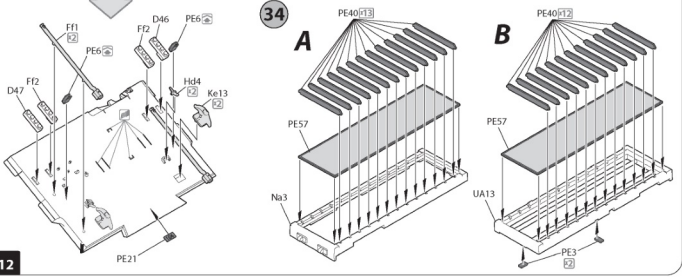
32



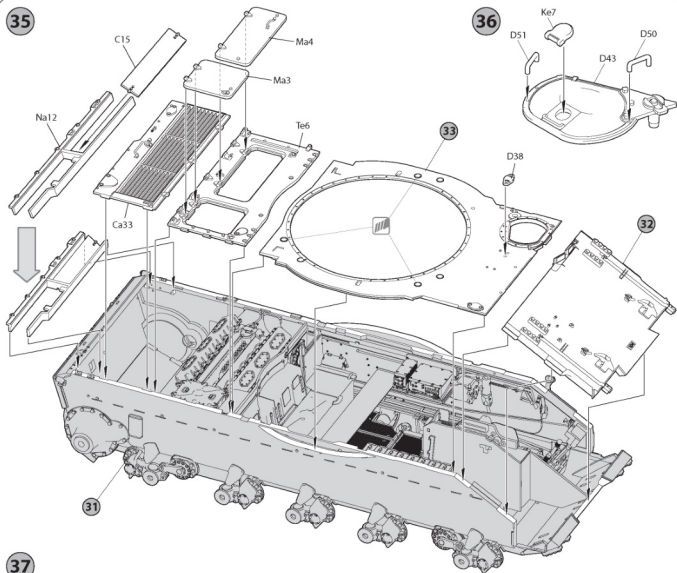
33



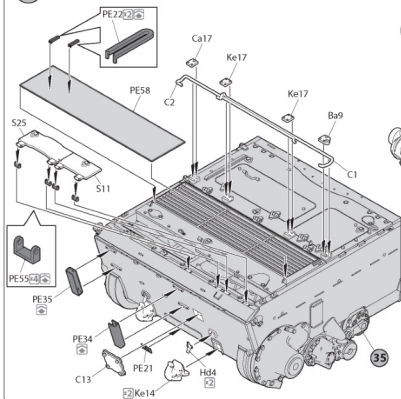
34



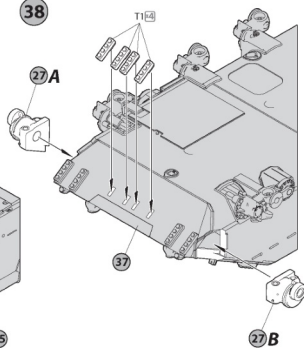
35

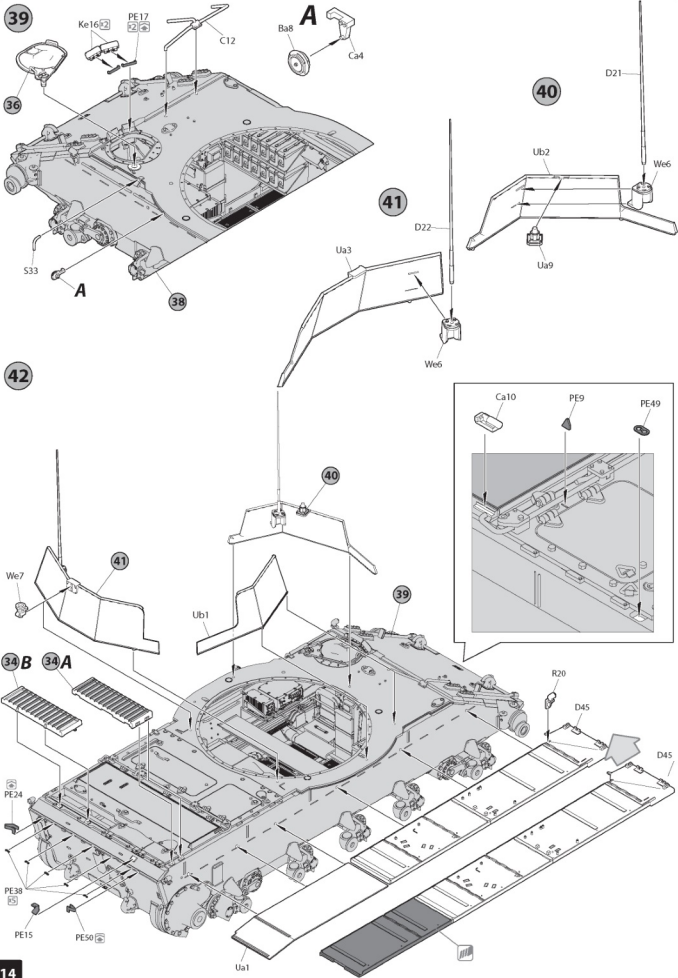


37

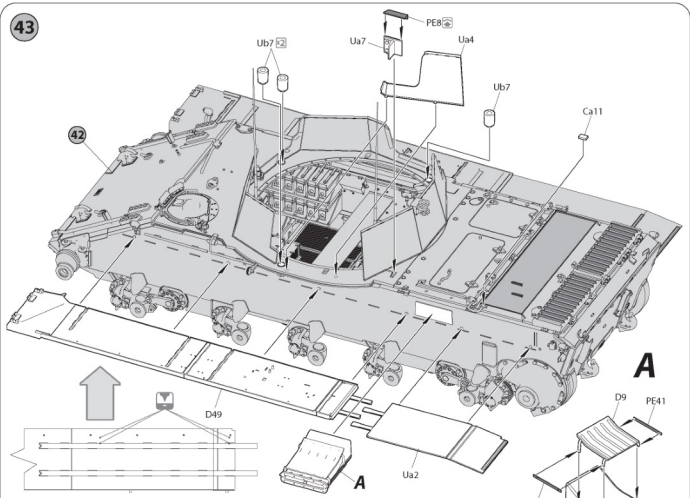


38

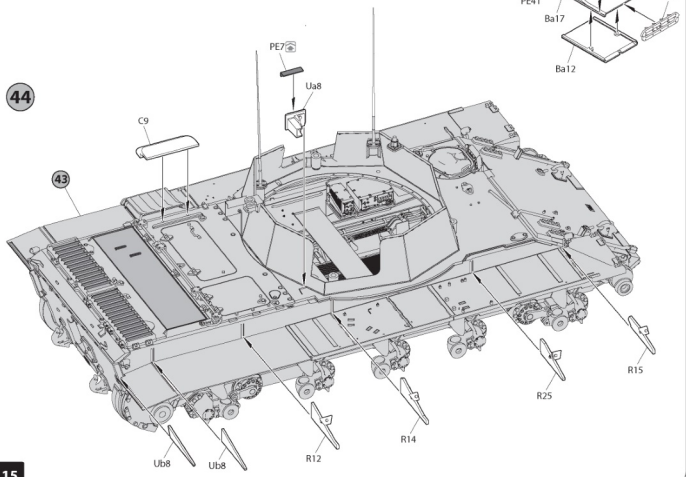




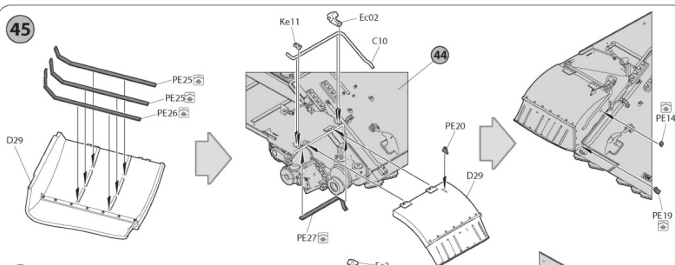
43



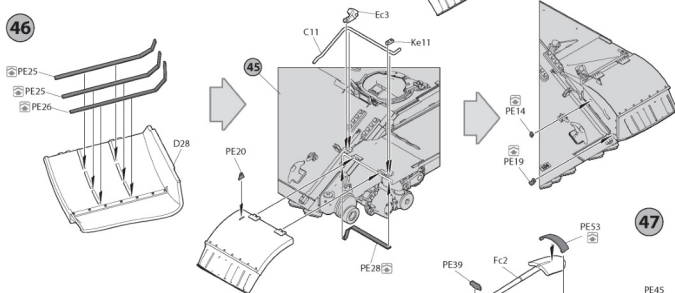
44



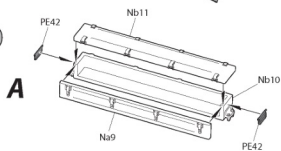
45



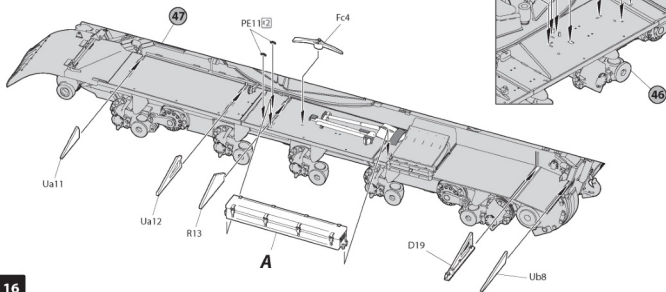
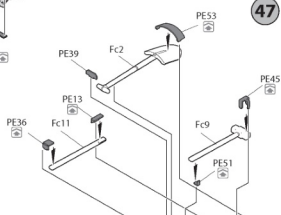
46

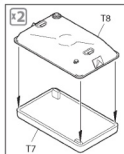


48

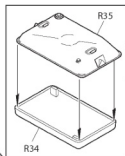


47



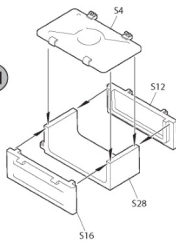


49

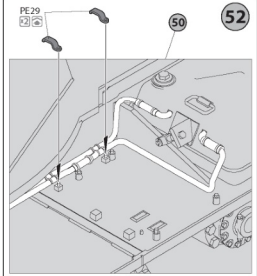
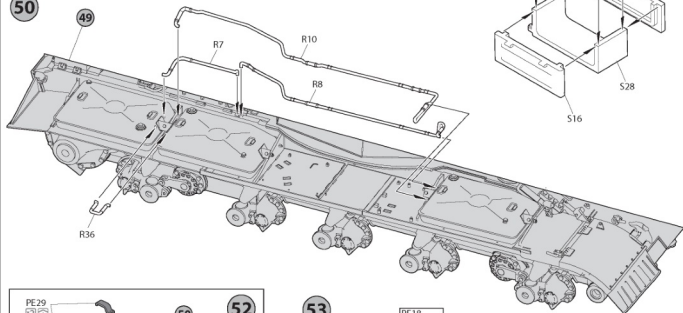


48

51

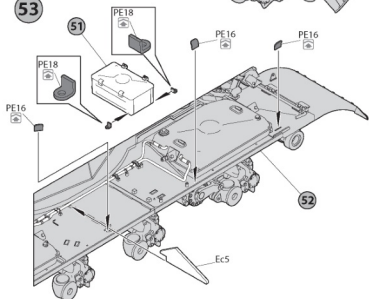


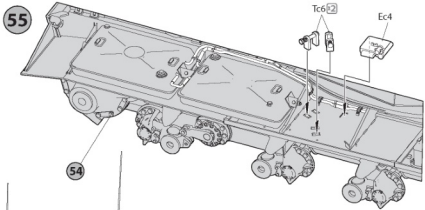
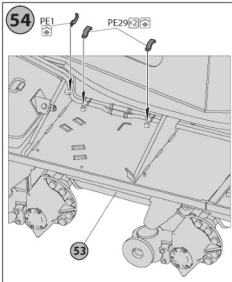
50



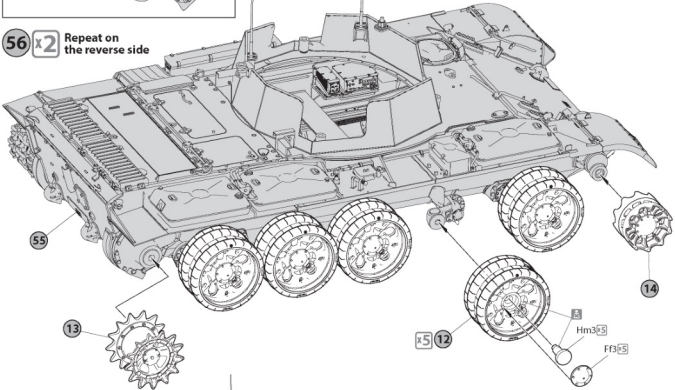
52

53

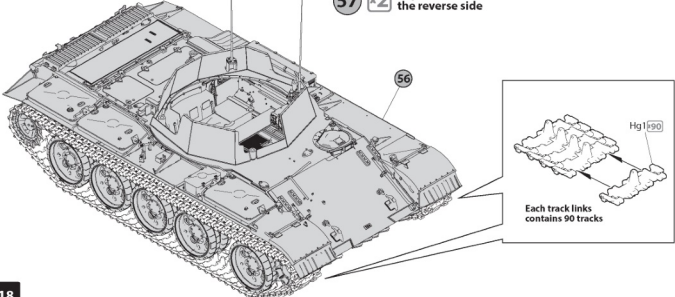


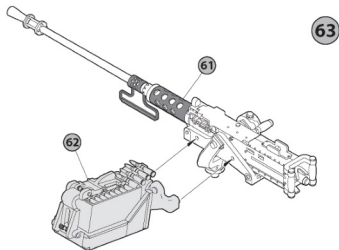
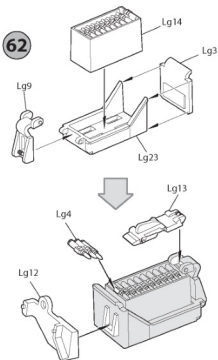
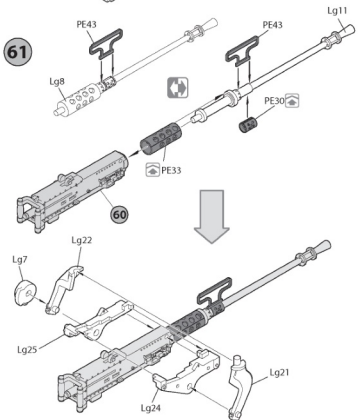
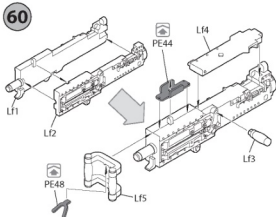
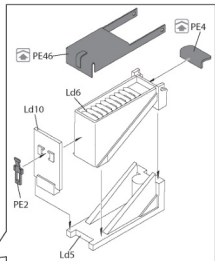
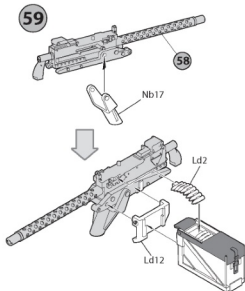
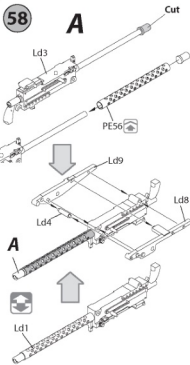


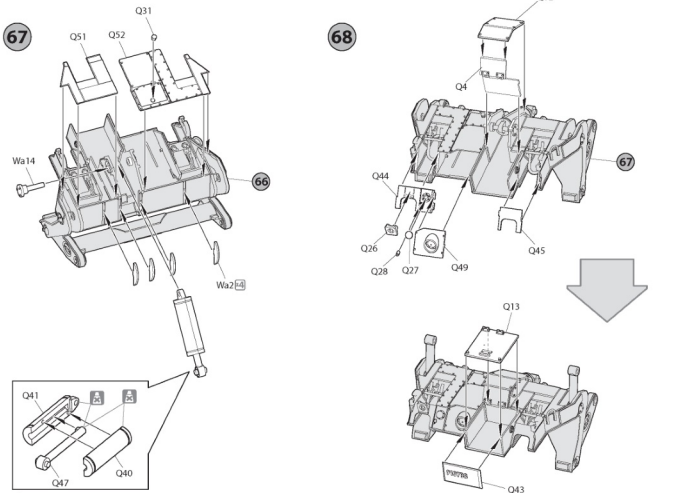
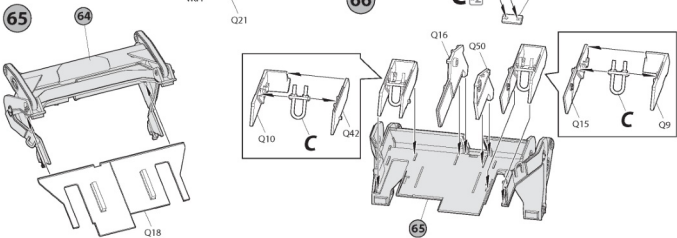
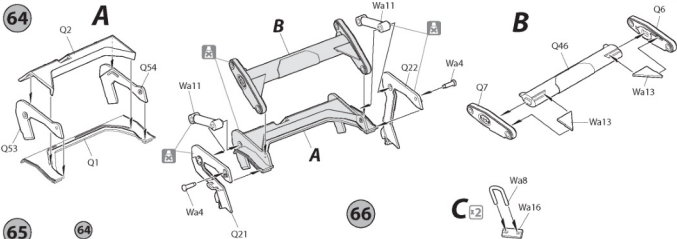
56 x2 Repeat on the reverse side



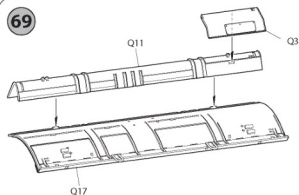
57 x2 Repeat on the reverse side



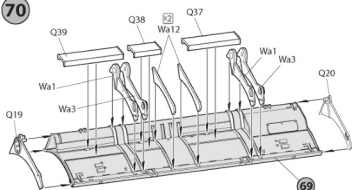




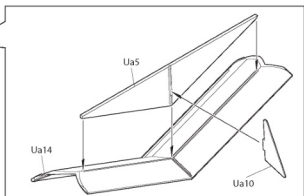
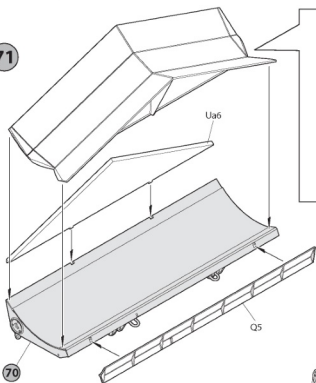
69



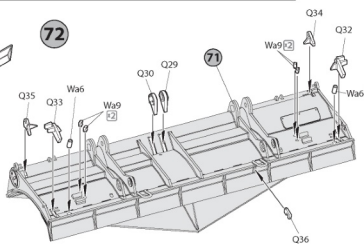
70



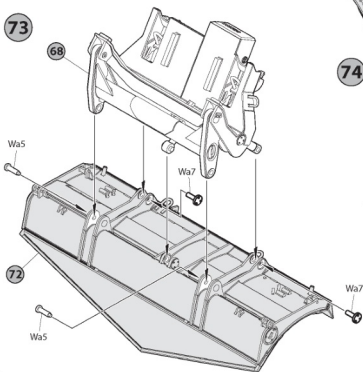
71



72

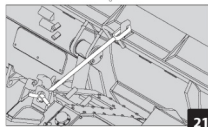
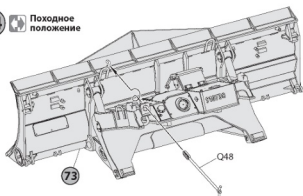


73

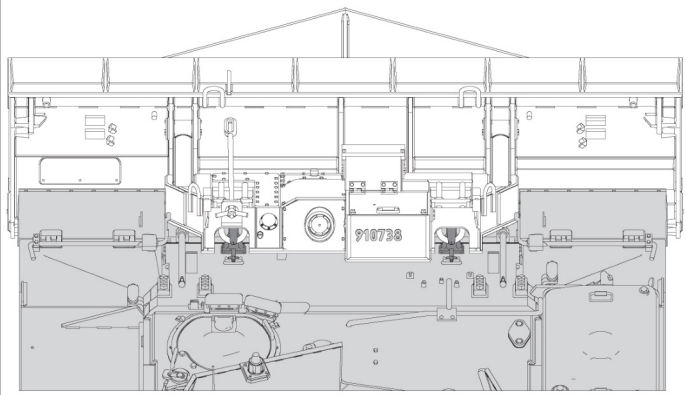
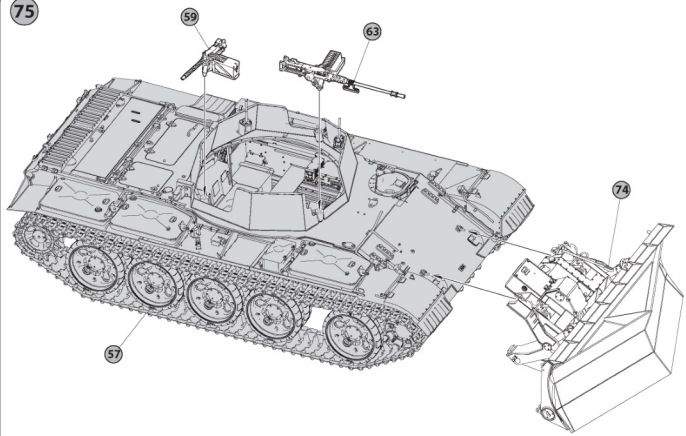


74

Подходит по положению



75



RELATED ITEMS

**UKRAINIAN
BMR-1
w/ KMT-9**

37043

1:35

MILITARY MINIATURES SERIES

UNASSEMBLED PLASTIC MODEL KIT
16 PARTS ARE INCLUDED
ASSEMBLY TIME: 120-150 MIN.

**TIRAN 4
LATE TYPE**

37041

1:35

MILITARY MINIATURES SERIES

UNASSEMBLED PLASTIC MODEL KIT
16 PARTS ARE INCLUDED
WORKABLE TRACK LINKS
ASSEMBLY TIME: 120-150 MIN.

COLOR CHART

Nº	Color	Vallejo	Mr. Color	AK RC	Mission Models	AMMO MIG	Tamiya	Color name
01		71.014	C-136	RC-076	MMP-029	A.MIG-0083	XF-26	Protective Green
02		70.984	C-131	AK-709	MMW-001	A.MIG-0041	XF-10	Dark Rust
03		71.315	C-117	RC-316	MMP-051	A.MIG-0231	XF-25	SLA Blue
04		71.001	C-062	RC-004	MMP-001	A.MIG-0050	XF-02	White
05		71.108	C-115	RC-254	MMP-055	A.MIG-0210	XF-25	Grey Blue
06		71.818	C-029	RC-067	MMP-012	A.MIG-0913	XF-64	Red Braun
07		71.027	C-043	RC-030	MMP-076	A.MIG-0037	XF-79	Wood
08		71.315	C-117	RC-022	MMP-040	A.MIG-0032	XF-65	Tire Black
09		70.936	C-138	AK-173	MMP-004	A.MIG-0092	XF-76	Crystal Green
10		71.057	C-033	RC-001	MMP-047	A.MIG-0046	XF-01	Black
11		71.072	C-028	AK-476	MMM-002	A.MIG-0191	XF-56	Steel
12		71.073	C-078	RC-015	MMM-001	A.MIG-0045	XF-64	Gun Metal
13		70.801	C-219	AK-660	MMN-009	A.MIG-0197	K-12	Brass
14		71.003	C-003	RC-006	MMP-003	A.MIG-0040	XF-67	Red
15		71.062	C-090	RC-020	MMM-008	A.MIG-0194	XF-16	Aluminium
16		71.043	C-027	RC-262	MMP-059	A.MIG-0237	XF-04	Olive Drab
17		71.002	C-004	RC-007	MMP-041	A.MIG-0125	XF-03	Yellow

RELATED ITEMS



**SLA HEAVY
APC-54**

MILITARY MINIATURES SERIES

UNASSEMBLED PLASTIC MODEL KIT
BOX CONTAINS MODEL OF
SOUTH LEBANESE ARMY
ARMoured PERSONNEL CARRIER
PE PARTS ARE INCLUDED
THIS IS NOT A TOY

Booth2019

1:35

MiniArt

37055

INTERIOR KIT



TIRAN 4 SHARIR EARLY TYPE w/DOZER BLADE

MILITARY MINIATURES SERIES

UNASSEMBLED PLASTIC MODEL KIT
DECAL SHEET INCLUDED
PE PARTS INCLUDED
THIS IS NOT A TOY

SCALE
1:35

MiniArt

37044