

Вогнеметний танк M4A3 HVSS \ M4A3 HVSS flamethrower tank

UM

No.380

1:72

UKR

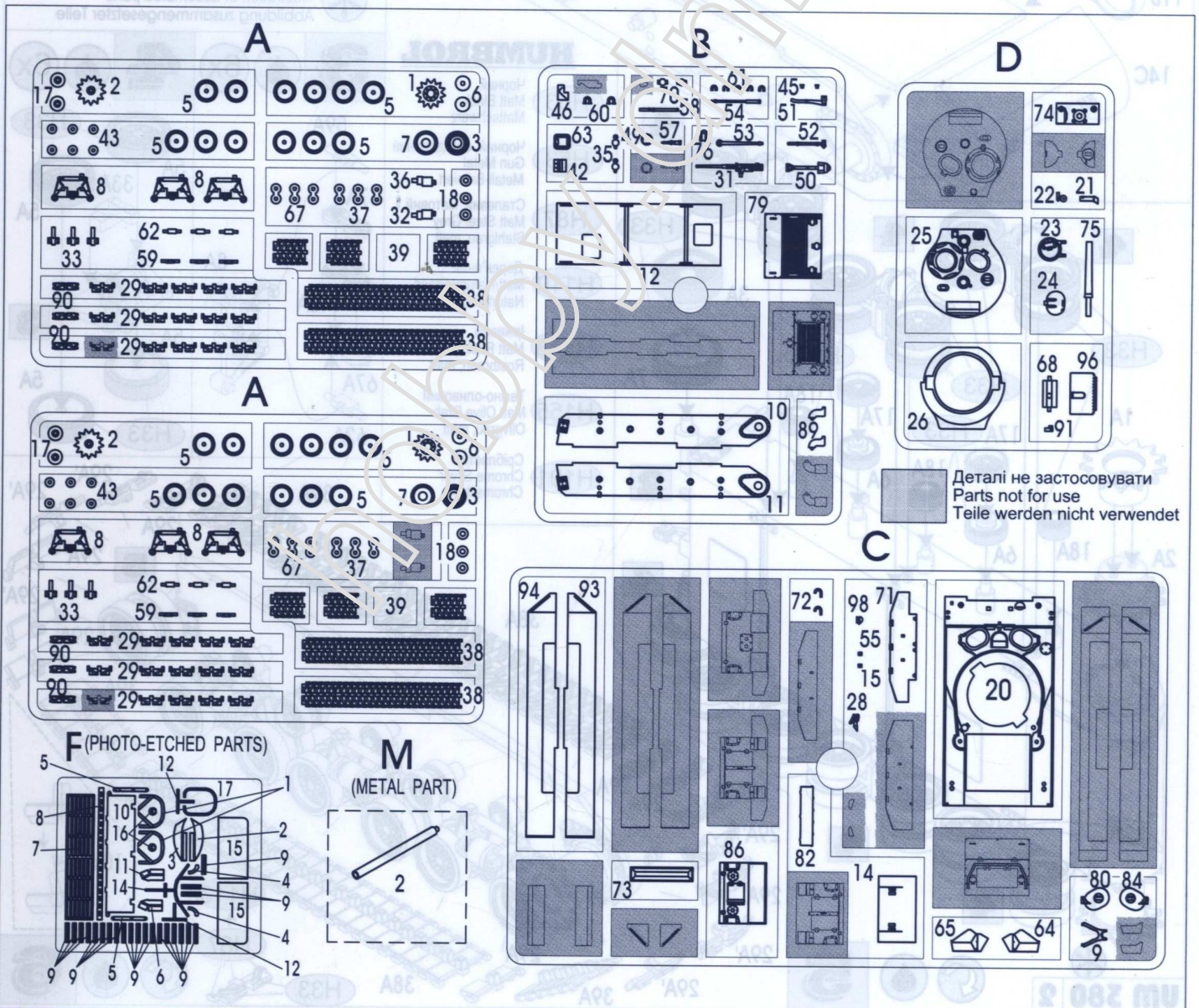
Під час бойових дій на островах в Тихому океані американська морська піхота зіткнулася із запеклим опором японців. Тому гостро постало питання про створення вогнеметних танків. Частина танків M4A3 «Шерман» були переобладнані в вогнеметні. Вогнемет встановлювався на місці спареного кулемета, гарматне озброєння зберігалось (модель POA-GWS75-H5). Вогнеметні Шермани добре проявили себе в боях за Окінаву влітку 1945 року. Також вони входили до складу Морського корпусу США під час війни в Кореї в 1950 році.

ENG

During the fighting on the islands in the Pacific Ocean, the U.S. Marine Corps faced fierce Japanese resistance. Therefore, the issue of creating flamethrower tanks became acute. Some of the M4A3 's Sherman tanks were converted into flamethrowers. The flamethrower was installed on the site of a paired machine gun, and gun weapons were retained (model POA-GWS75-H5). Flamethrower Shermans showed themselves well in the battles for Okinawa in the summer of 1945. They were also part of the United States Marine Corps during the Korean War in 1950.

DEU

Während der Kämpfe auf den Inseln im Pazifischen Ozean stieß das US-Marine Corps auf heftigen Widerstand der Japaner. Daher wurde das Problem der Schaffung von Flammenwerfertanks zu einem akuten Problem. Ein Teil der Sherman-Panzer M4A3 wurde in Flammenwerfertanks umgewandelt. Der Flammenwerfer wurde an der Stelle des (knoxielen) Maschinengewehrs installiert, Kanonenwaffen wurden aufbewahrt (Modell POA-GWS75-H5). Der Flammenwerfer Shermans zeigte im Sommer 1945 gute Leistungen in den Kämpfen um Okinawa. Sie waren auch Teil des US Marine Corps während des Koreakrieges 1950.



ПРОЧИТАТИ ПЕРЕД ПОЧАТКОМ СКЛАДАННЯ !

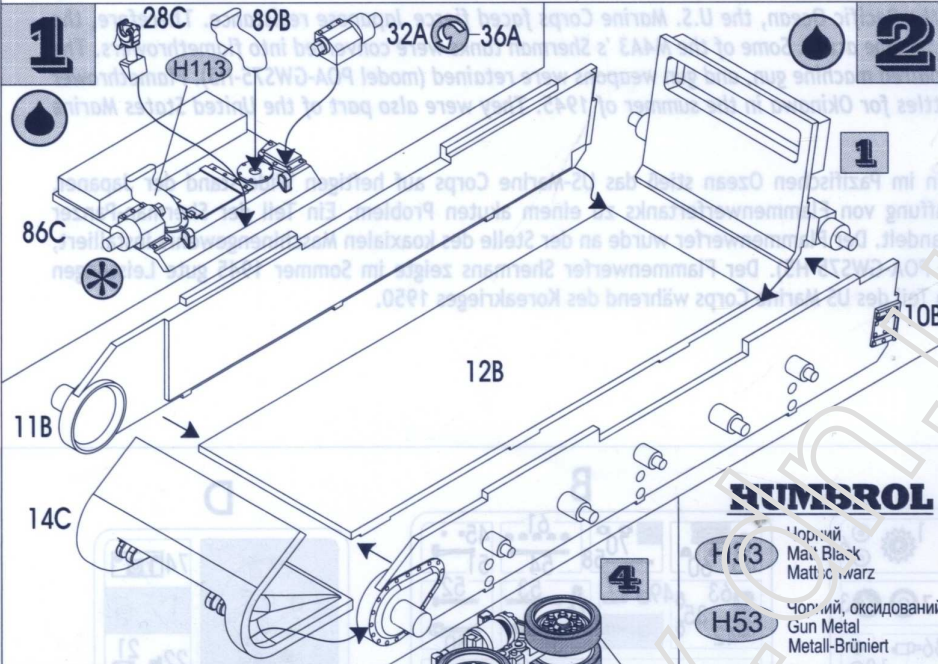
Деталі із рамок вирізати за допомогою гострого ножа або кусачок. Номе ри деталей позначені цифрами: 1, 2, 3... Рамка, в якій знаходиться деталь, позначена літерою: А, В, С... Порядок монтажу деталей позначений цифрами: 1, 2, 3... Клеїти деталі за допомогою клею Plastic CEMENT. Вирізати з аркуша потрібні декалі; помістити їх у посуд з чистою водою приблизно на 0,5 хвилини, накласти декалі на модель, а потім зсунути їх з аркуша. Для кращого прилипання, притиснути їх марлевим тампоном.

READ BEFORE YOU START!

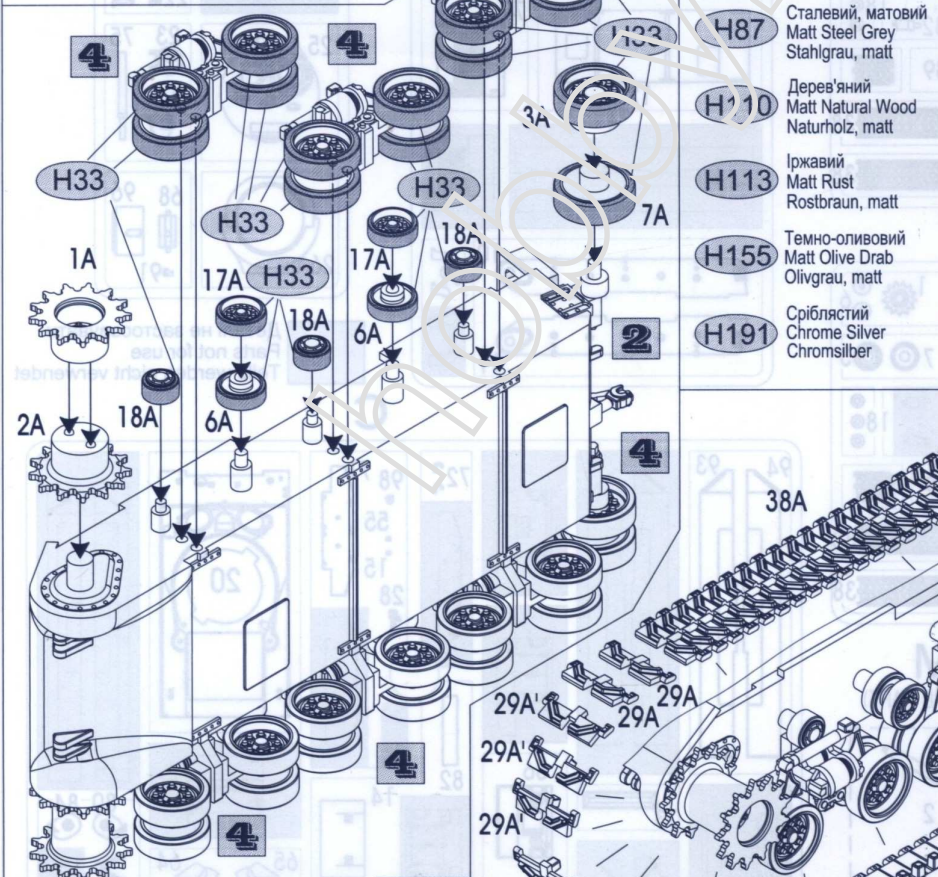
Remove parts from frame with a sharp knife or a pair of scissors and trim away excess plastic. Do not pull off parts. Numbers of parts are marked figures: 1, 2, 3... Frames, in which the part is situated, are marked by letters: A, B, C... The parts assembling sequence is marked figures: 1, 2, 3... Use plastic cement only. Cut out from the sheet the necessary decals; plunge them into a vessel with pure water for about 0.5 minute; apply the decals on the kit, letting them slide from the paper. For a better adhesion, press them by means of clean rag.

VOR DEM ZUSAMMENSETZEN GUT DURCHLESEN!

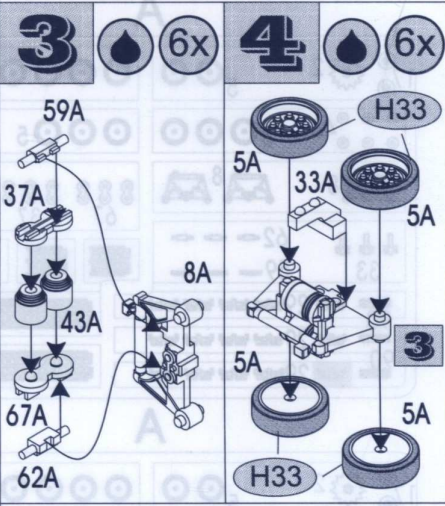
Spritzling entfernen. Nummern der Einzelteile sind als Ziffer angegeben: 1, 2, 3... Der Rahmen, in welchem sich der Einzelteil befindet, wird als Buchstabe angegeben: A, B, C... Die Reihenfolge der Montage wird als Ziffer angegeben: 1, 2, 3... Bittle nur Plastikklebstoff verwenden. Die benötigten Abziehbilder vom Batt abschneiden, in ein Glass reines Wasser für etwa 0,5 Minute eintauchen, auf das Modell legen und dann vom Papierbogen abnehmen. Um eine bessere Haftung zu erzielen, die Abziehbilder mit einem reinen Tuch andrücken.

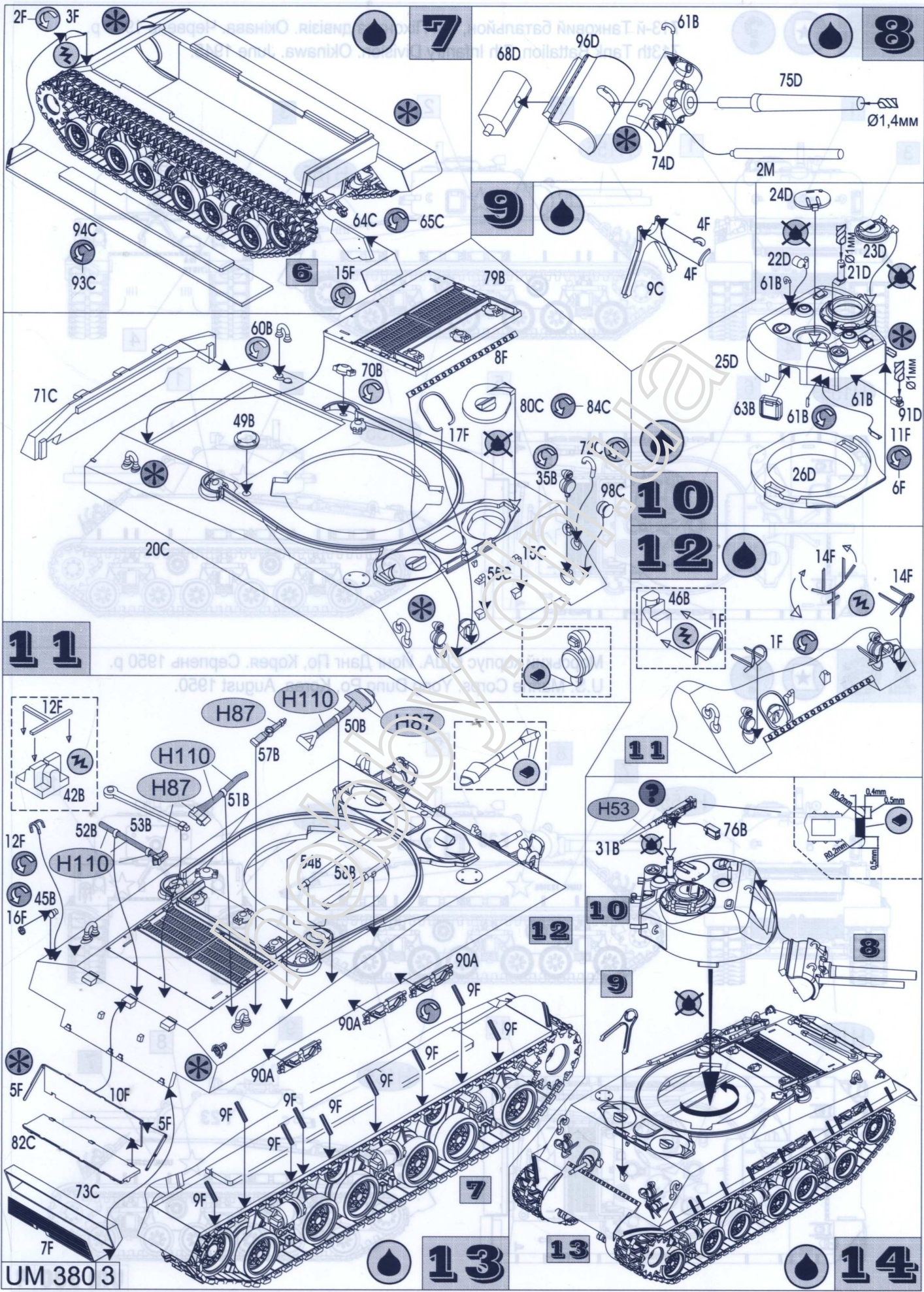


- Не клеїти / Don't glue / Nicht kleben
- Свердлити / Open hole / Öffnen
- Нанести декаль / Apply decals / Aufkleber anbringen
- Кількість операцій / Number of working steps / Anzahl der Arbeitsgänge
- Повторити з протилежного боку / Repeat same procedure on opposite side / Gleichen Vorgang auf gegenüberliegenden Seite wiederholen
- Зображення зібраних деталей / Illustration of assembled parts / Abbildung zusammengesetzter Teile
- На вибір / Optional / Wahlweise
- Зігнути / Bend / Biegen
- Клеїти / Glue / Kleben



- Чорний / Mat' Black / Matt Schwarz
- Чорний, окисдований / Gun Metal / Metall-Brüniert
- Сталевий, матовий / Matt Steel Grey / Stahlgrau, matt
- Дерев'яний / Matt Natural Wood / Naturholz, matt
- Іржавий / Matt Rust / Rostbraun, matt
- Темно-оливовий / Matt Olive Drab / Olivgrau, matt
- Сріблястий / Chrome Silver / Chromsilber





UM 380 3

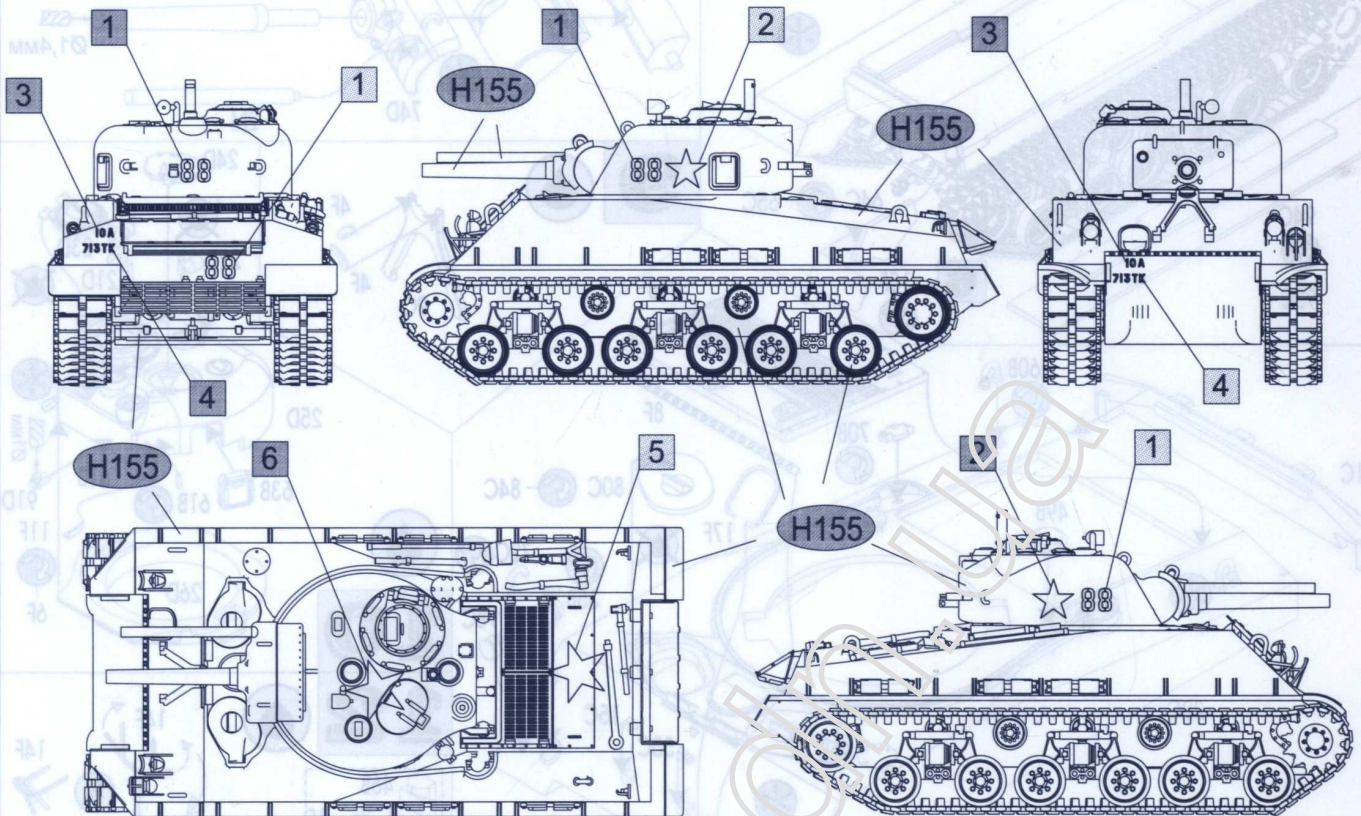
13

14

15



713-й Танковий батальйон, 7-я Піхонтна дивізія. Окінава. Червень 1945 р.
713th Tank Battalion, 7th Infantry Division. Okinawa. June 1945.



16



Морський корпус США Йонг Данг По, Корея. Серпень 1950 р.
U.S. Marine Corps. Yong Dung Po, Korea. August 1950.

