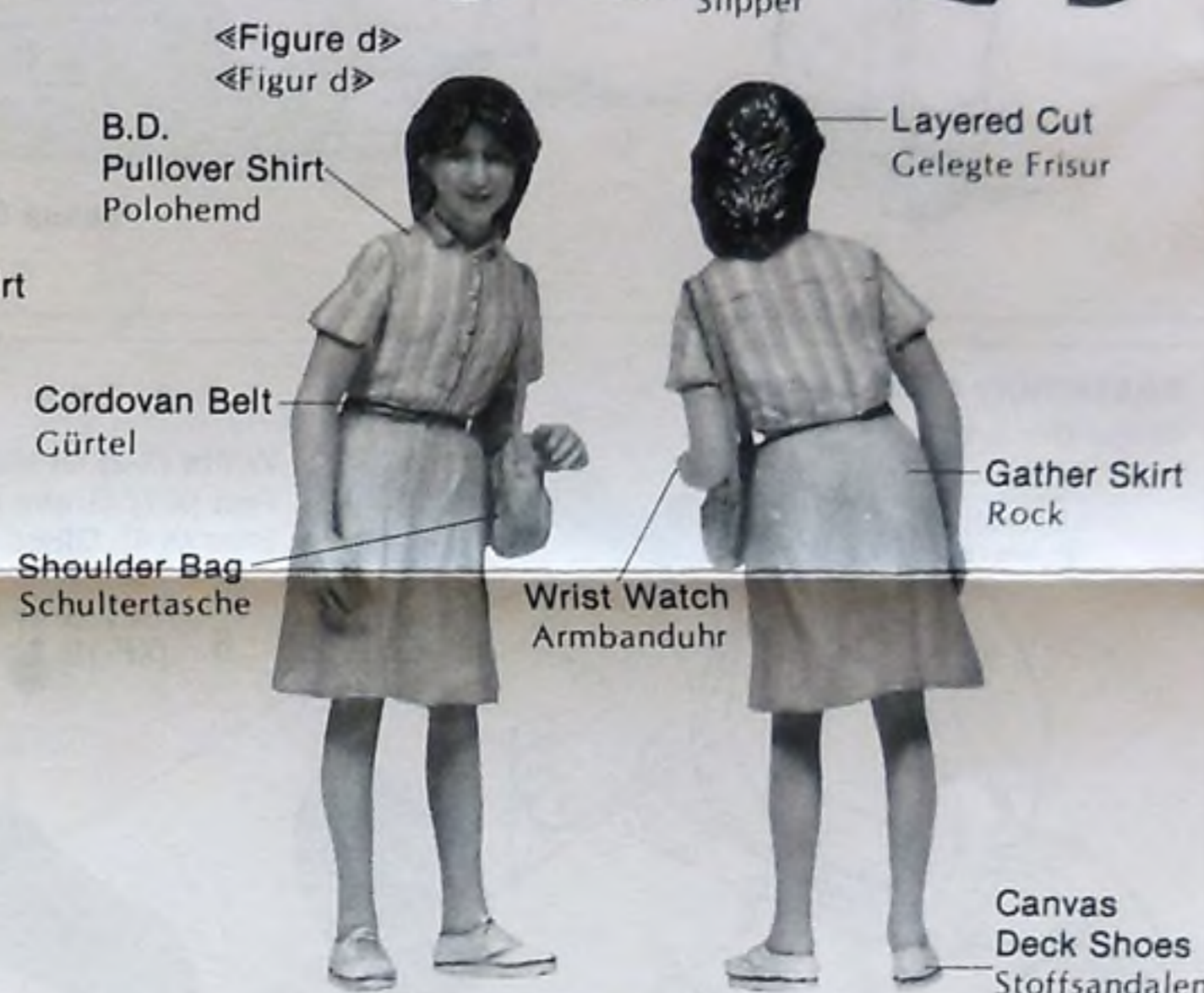


1:24 CAMPUS FRIENDS SET

★ INCLUDING A VESPA 50S SCOOTER ★ GLASSES, BAGS AND RACKET INCLUDED
 ★ REALISTIC FACIAL EXPRESSIONS AND CLOTHING
 ★ MANY DECALS INCLUDED ★ COLOR PAINTING GUIDE ENCLOSED
 ★ READY TO ASSEMBLE PRECISION MODEL KIT ★ MODELLING SKILLS HELPFUL IF UNDER 10 YEARS OF AGE

ITEM 24034



PAINTING

«Painting of Figure» «Bemalung der Figuren»

For a more realistic painting of your figures wearing apparel, paint them as you would put on your own clothes. Paint face first, then hands and legs, then hair, underwear, outerwear and shoes, in that order. Die Bemalung der Figuren könnte nach der eigenen Kleidung erfolgen. Zuerst Gesicht, dann Hände und Beine bemalen, dann Haare, Unterwäsche und Oberkleidung, Schuhe usw.

«How to paint face» «So wird das Gesicht bemalt»



1 Paint the white of eye in greyish white and let dry completely. Das Weisse im Auge mit grau-weiß bemalen und trocknen lassen.



2 Paint the iris of eye. Draw a fine line at the edge of eye. Die Iris der Augen bemalen, an den Augenecken eine feine Linie ziehen.



3 Paint flesh color. At the same time form the shape of eye. Make paint thin with thinner and paint in it. Jetzt die Form der Augen mit flesh malen. Die Farbe sollte nicht zu dick sein.



4 Make up figure giving it expression. Paint eye shadow and rouge on cheeks with thin paints. Base color should be seen through makeup. Nun wird dem Gesicht der Ausdruck gegeben. Augenschatten und Rouge mit dünner Farbe auftragen.



5 Finally rouge lips and paint hair. Then add white point for light in the iris of eye. Die Lippen mit Rouge und die Haare bemalen. Lichtpunkte in die Iris der Augen setzen.

«Expression changes by painting.»

«Der Gesichtsausdruck ändert sich beim Bemalen.»

Expression changes when you use dark or light color in step 3-5. Dark color gives male clear-cut and female stern-makeup. Refer to figures below.

Wenn in Step 3-5 dunkle oder helle Farben verwendet werden, ändert sich der Ausdruck. Dunkle Farben für männliche Figuren und weibliche Sonnenbräune.



«Gloss differs in materials.»

«Auch der Glanz ändert sich mit der Farbe.»

Expression of gloss is very important. Skin is mat, but is a little glossier than cloth. Cloth is mat.

Der Glanz ist auch sehr wichtig, die Haut ist matt, aber etwas glänzender wie die Kleidung.

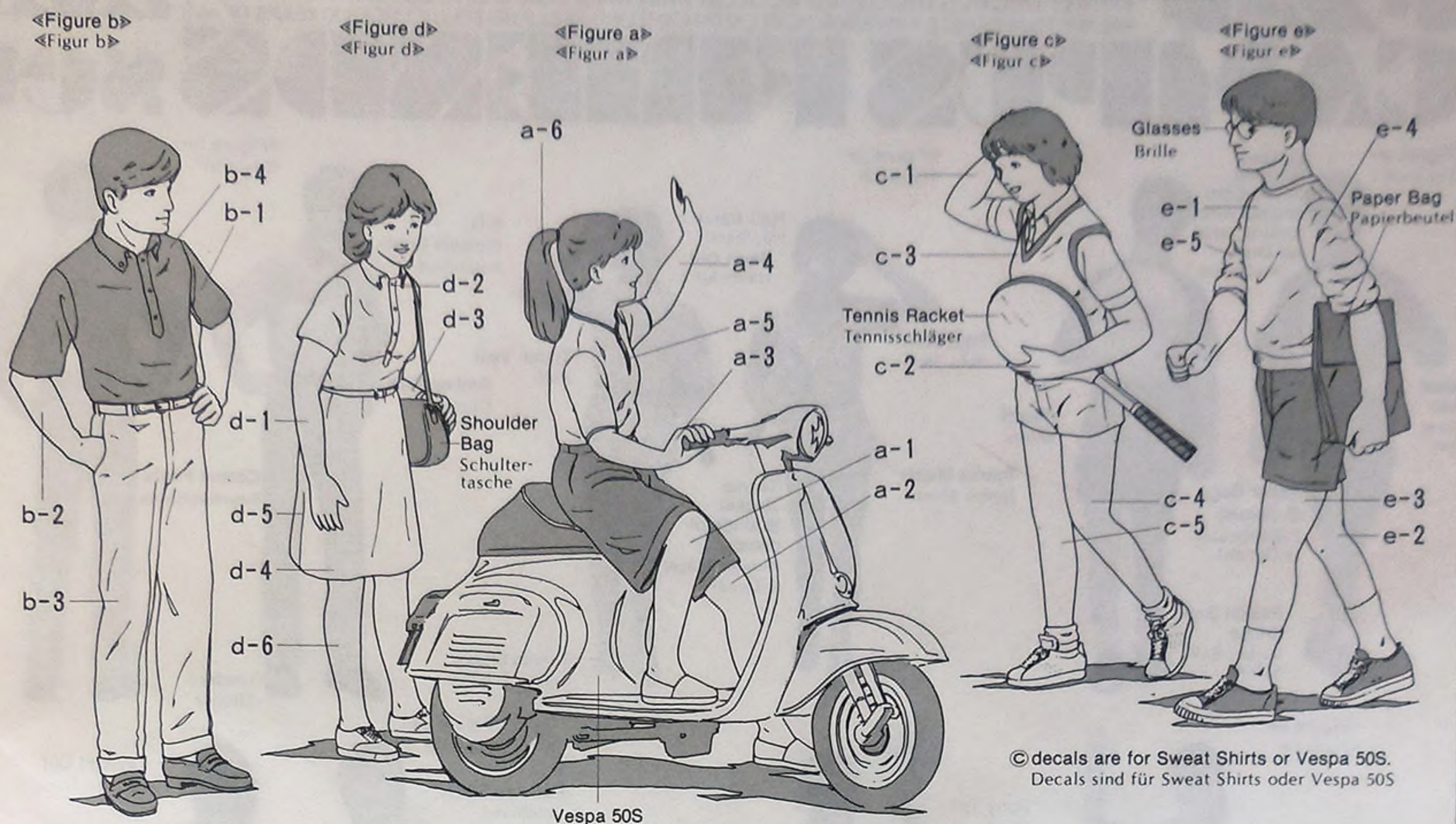
«Painting of clothes»

«Bemalung der Kleidung»

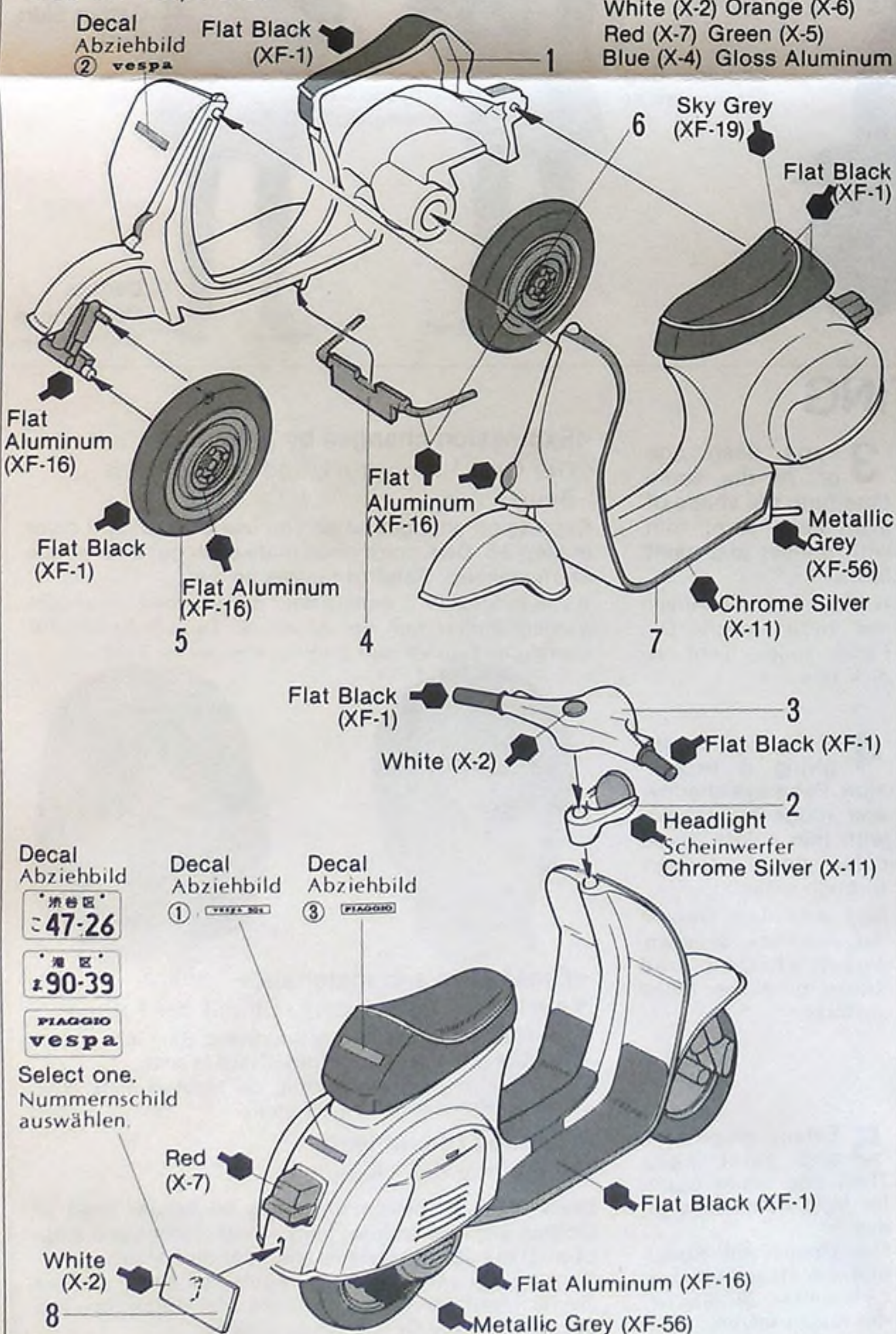
Draw black or brown fine lines on border lines of clothes and belt, in front joint line of clothes and edge of pockets so that details are clear and sharp. Dunkle schwarze oder braune Kanten an der Grenzlinie der verschiedenen Kleidungsstücke oder Gürtel, Taschen usw. machen die Details etwas schärfer.

«Assembly of Figures»
«Montage der Figuren»

★ Assembly of accessories is shown in drawing below.
★ Zusammenbau des Zubehörs

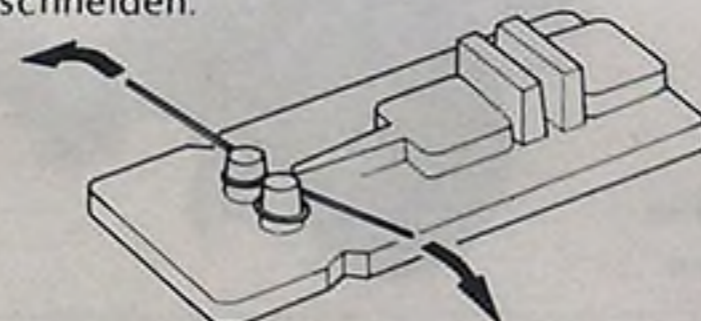


«Assembly of Vespa 50S»
«Bau der Vespa 50S»

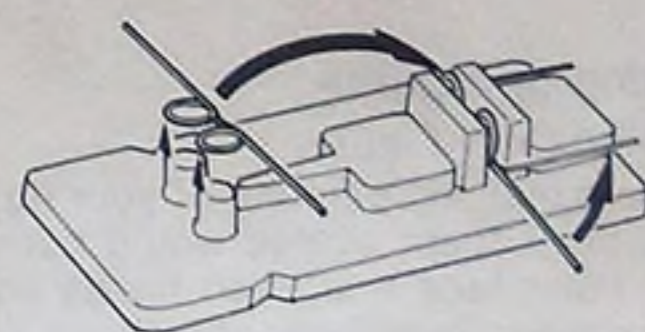


«How to make glasses»
«Das Brillengestell»

1. Put 7cm enamel wire in e-6 as shown in figure, and wind one rim to right and one left.
7 cm Lackdraht in e6 wie gezeigt legen, einmal nach links und einmal nach rechts wickeln und Überlänge abschneiden.



3. Remove and put in new position, then bend as shown. Attach glasses to figure and cut off excess.
Abnehmen, und neu einlegen, dann wie gezeigt biegen. Gläser einsetzen und Überlängen abschneiden.

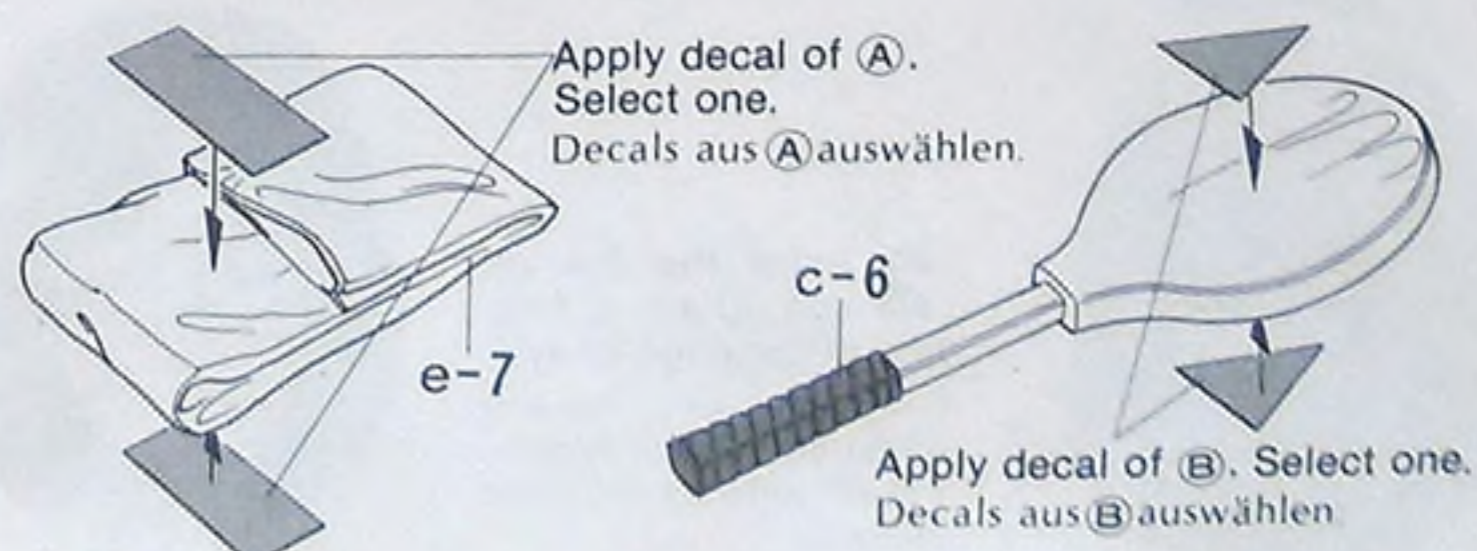


2. Pull wire right and left strongly, trimming to shape. Den Draht fest nach links und rechts ziehen.

«Assembly of Shoulder Bag»
«Schultertasche»



«Marking of Paper Bag and Tennis Racket»
«Papierbeutel und Tennisschläger»



1:24 CAMPUS FRIENDS set

★INCLUDING A VESPA 50S SCOOTER★GLASSES,BAGS AND RACKET INCLUDED
★REALISTIC FACIAL EXPRESSIONS AND CLOTHING
★MANY DECALS INCLUDED★COLOR PAINTING GUIDE ENCLOSED
★READY TO ASSEMBLE PRECISION MODEL KIT★MODELLING SKILLS HELPFUL IF UNDER 10 YEARS OF AGE



〈人形 e〉



〈人形 c〉



〈人形 b〉



〈人形 a〉



ボニーテール



ヘンリーネックシャツ

〈人形 d〉



PAINTING

〈人形の塗装〉

塗装をうまく仕上げるには、はだかの人形が服を着ていくような順序で塗るようにします。つまり顔や手足など、ひふが露出した部分から、頭髪、下着、上着、ズボンやスカート、くつといった順序に塗ってゆきます。

〈顔の塗りかた〉



1 白目を塗ります。少しグレーがかかった白で塗り、完全に乾かします。



2 黒目を入れます。次に目のふちに細い線を入れますが、できるだけ細く、また失敗しないよう十分注意して描き込んで下さい。



3 肌色を塗装します。この時、目の形を修正していきます。肌色の塗料は溶剤でうすく溶した塗料を使用。その後、完全に乾かして下さい。



4 化粧を施して表情を出します。アイシャドー、ほお紅を、うすめ液でうすく溶いた塗料で塗ります。下地がすける位うすくするとよいでしょう。



5 最後に口紅を入れ、髪の毛を塗装します。はみ出さないよう注意して下さい。そして、黒目の中にキャッチライト、白の点を入れて仕上がりです。

〈塗装で変わる表情〉

3～5の塗装で、濃いめの色を使うか薄めの色を使うかで表情が変わってきます。濃いめにすると男性は彫りが深く、女性はきつい化粧の感じに仕上がります。下の絵を参考にくふうしてみてください。



〈材質によるつやの違い〉

より実感を出すためには、つやの表現も大切です。ひふはつや消しですが布より少しつやがある方がよいでしょう。布はもちろんつや消しというように塗り分けて下さい。

〈洋服の塗装〉

服のベルトや前合わせの線、ポケットの周囲などの彫刻線にそって、黒やこげ茶などの暗い色でごく細い線のふち取りを入れると、細部がはっきり浮き出してシャープな感じに仕上げることができます。

《人形のくみたて》

★アクセサリーのくみたては下図を参考にしてください。

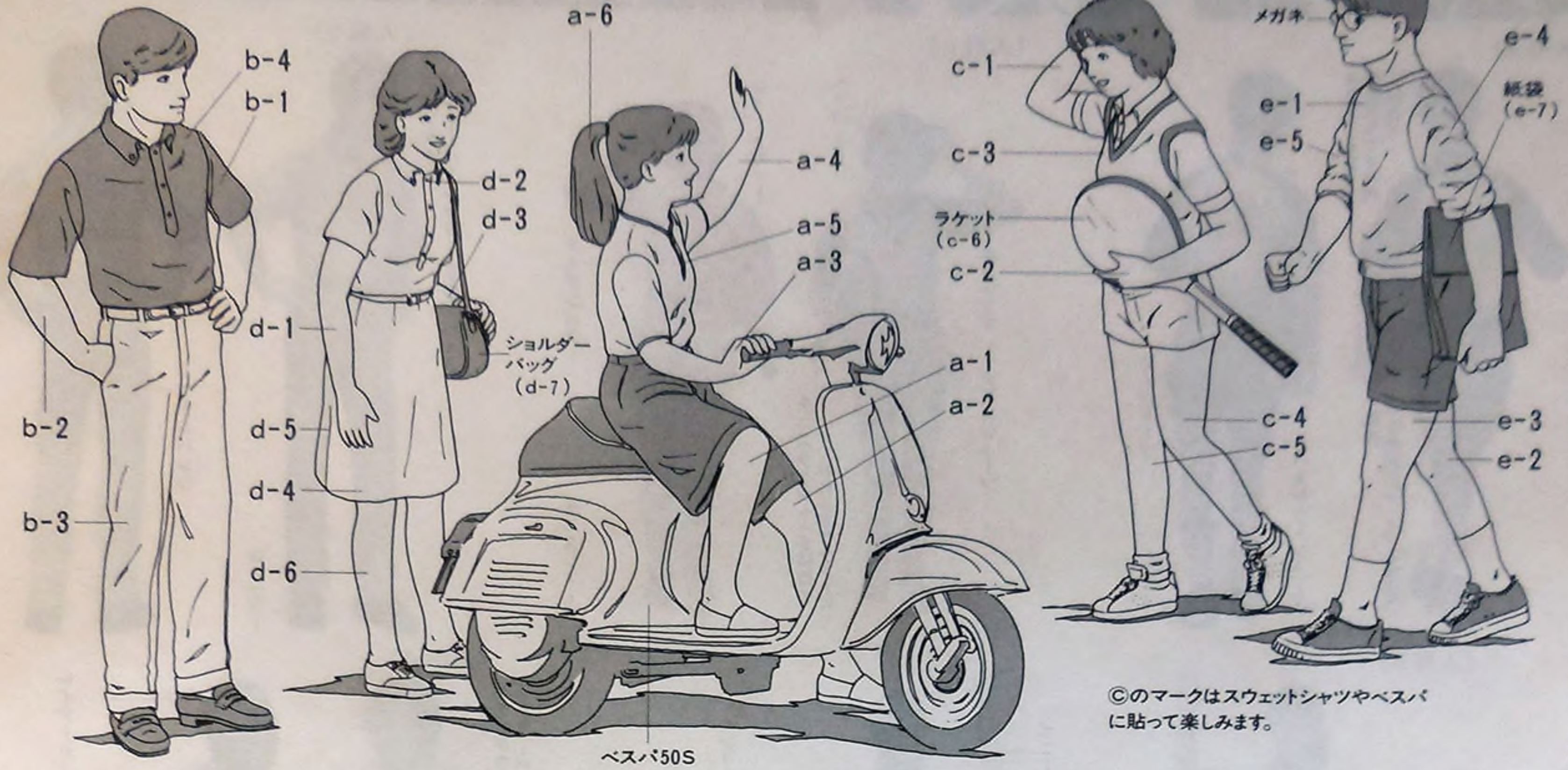
《人形 b》

《人形 d》

《人形 a》

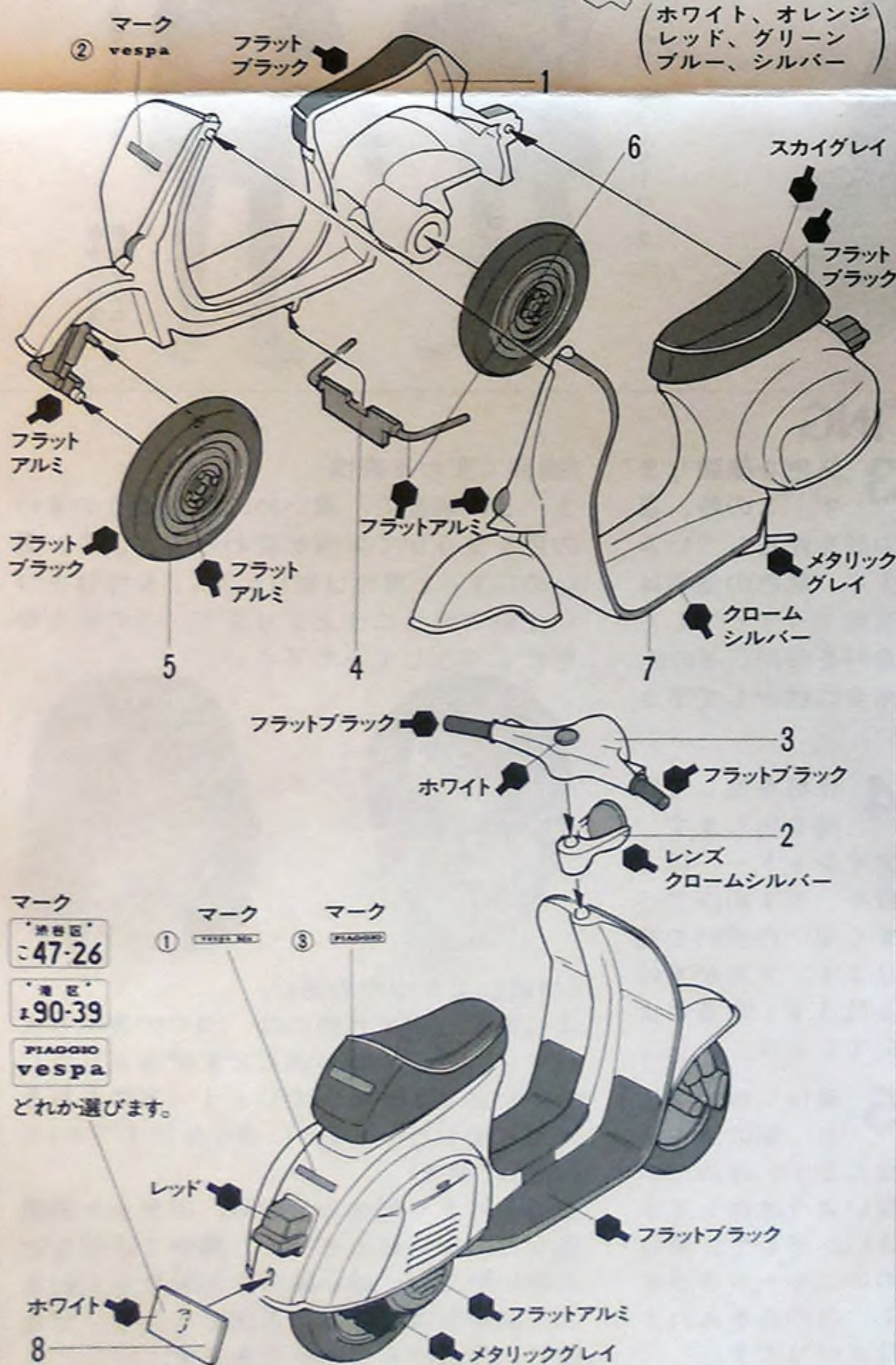
《人形 c》

《人形 e》



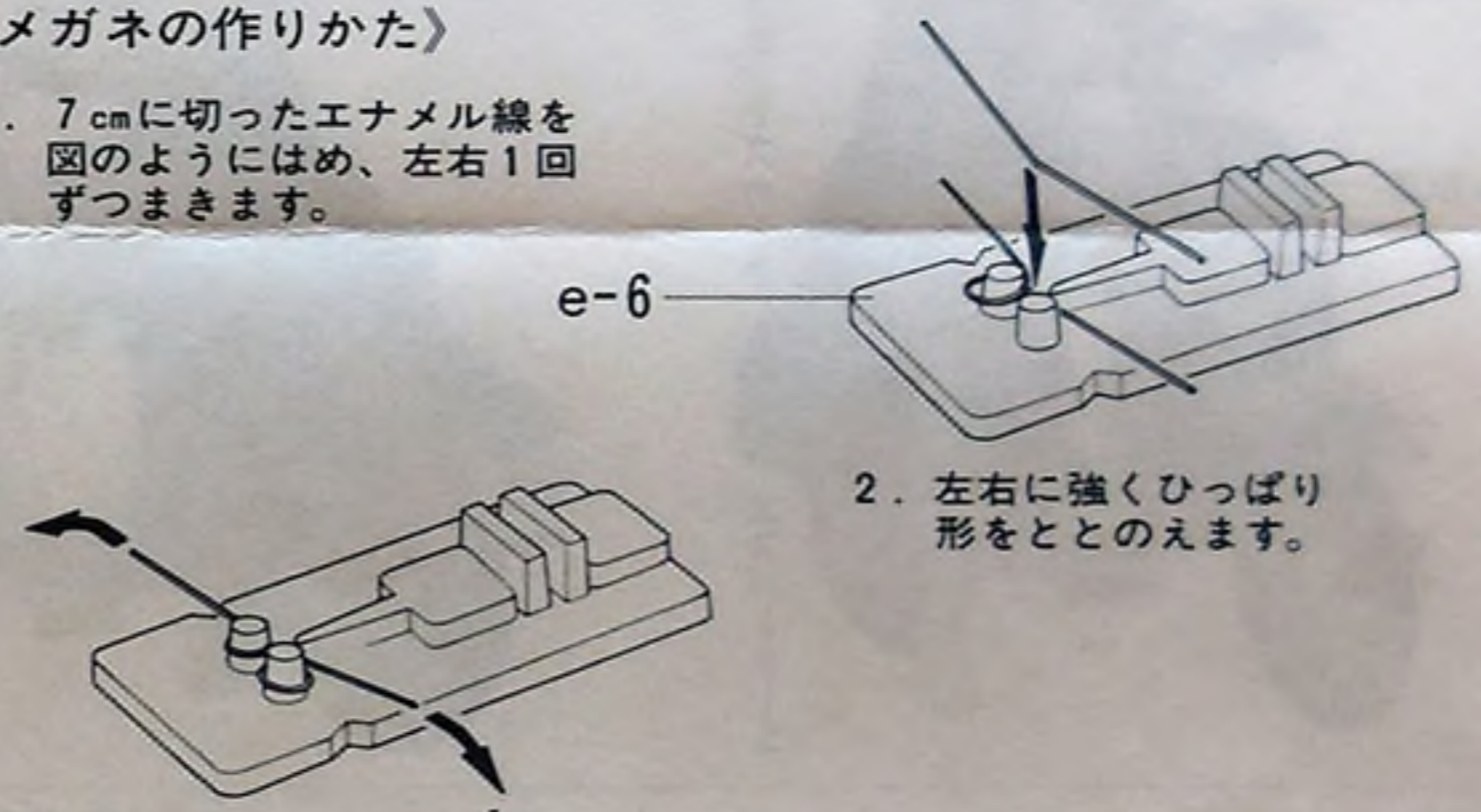
◎のマークはスウェットシャツやベスパに貼って楽しめます。

《ベスパ50Sのくみたて》



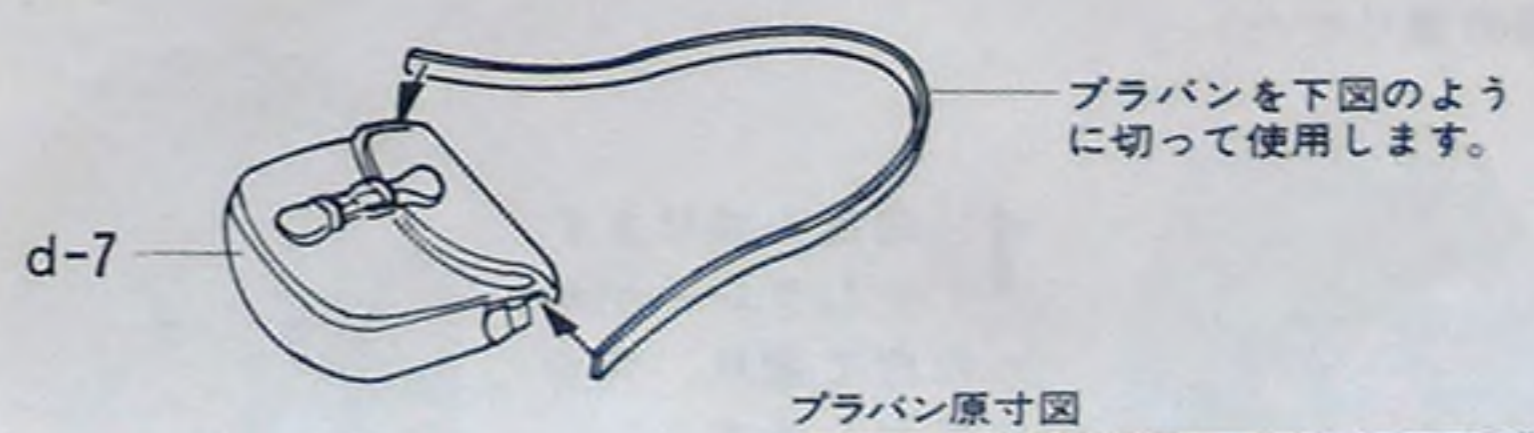
《メガネの作りかた》

1. 7cmに切ったエナメル線を図のようにはめ、左右1回ずつつまみます。

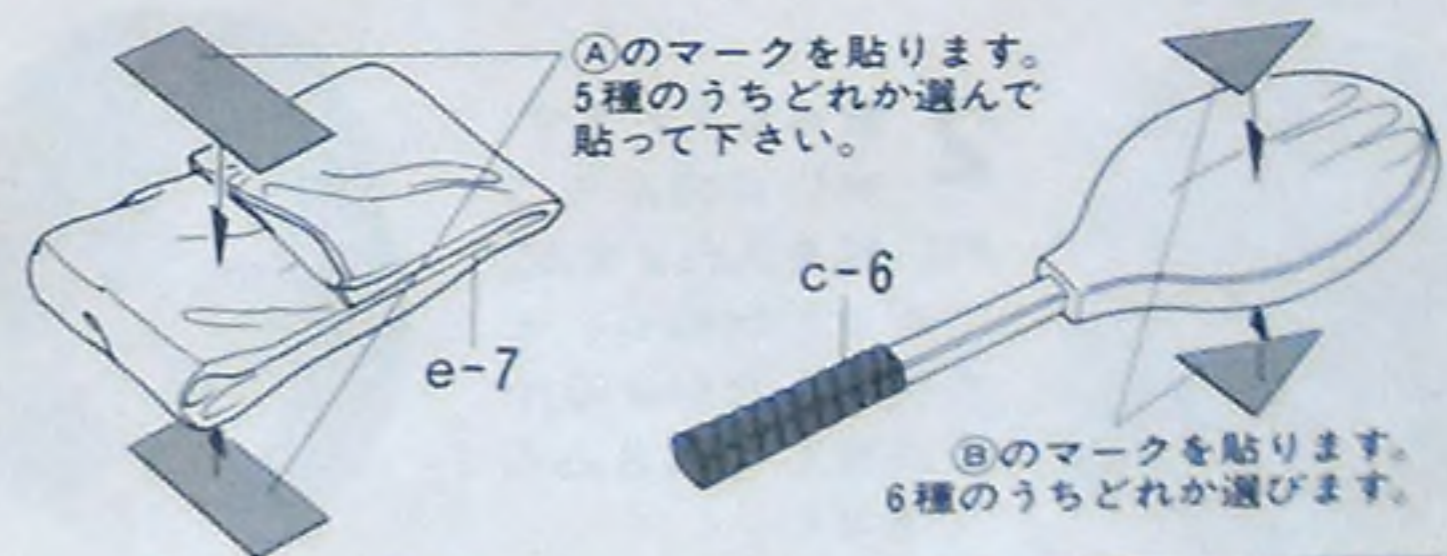


3. 型からはずし図の位置にはめまげて下さい。顔にとりつけ不要部分を切りとります。

《ショルダーバッグのくみたて》



《紙袋とラケットのマーキング》



★ CAMPUS FRIENDS SET ★
 NEVER
 A DULL
 MOMENT
 1:24 SCALE

ポーズ、表情など手軽に改造が楽しめます。
 それに加えてテレホンボックス、ベンチ等
 アクセサリーを作ってみますと楽しみ4倍。
 雰囲気いっぱいの情景の出来上がりです。



1/24の同じスケールの車やスクーターも人形
 がいっしょに並ぶとホラ生き生きとしてくる
 でしょう。主役はあなた!? そんな情景も楽し
 いですね。

プラバン、プラ材で作ったお店

1/24プレリユードをオープン
 仕様に変更してみました。



5体の人形とスクーターは、
 キットのまま使ってみました。

ITEM 24034

1:24 CAMPUS FRIENDS set

★INCLUDING A VESPA 50S SCOOTER★GLASSES,BAGS AND RACKET INCLUDED
 ★REALISTIC FACIAL EXPRESSIONS AND CLOTHING
 ★MANY DECALS INCLUDED★COLOR PAINTING GUIDE ENCLOSED
 ★READY TO ASSEMBLE PRECISION MODEL KIT★MODELLING SKILLS HELPFUL IF UNDER 10 YEARS OF AGE



キャンパス・フレンズセット

BOY



B.D. PULLOVER SHIRT

ボタンダウン
プルオーバーシャツ



POLO SHIRT ポロシャツ



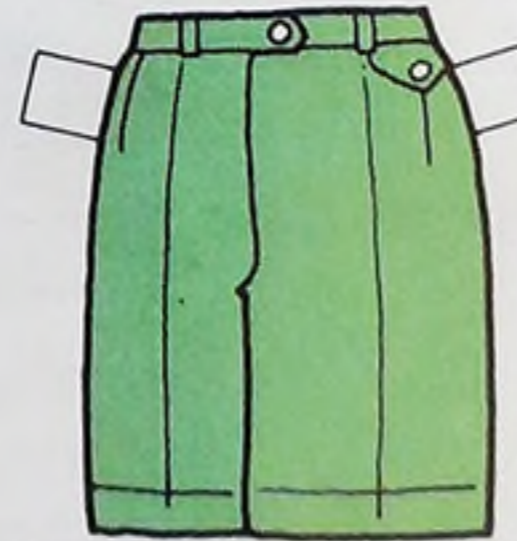
TENNIS SHORTS テニスショーツ



TILDEN VEST チルデンベスト



HENLEY NECK SHIRT ヘンリーネックシャツ



CULOTTE SKIRT キュロットスカート



ESPADRILLE
エスパドリユ



CANVAS DECK SHOES
キャンバスデ
ッキシューズ



TENNIS SHOES
テニスシューズ



★人形は裏から厚紙をはいつ下さい。

★塗装の参考に特別ふろくです。ここにキャンパスフレンズ5人分の服とくつを用意しました。色柄をそれぞれ変えてありますので着せかえ人形方式でカラーコーディネーションを楽しんで下さい。(男の子、女の子は切りとったら裏から厚紙等をはいつ強い子にして下さい。)



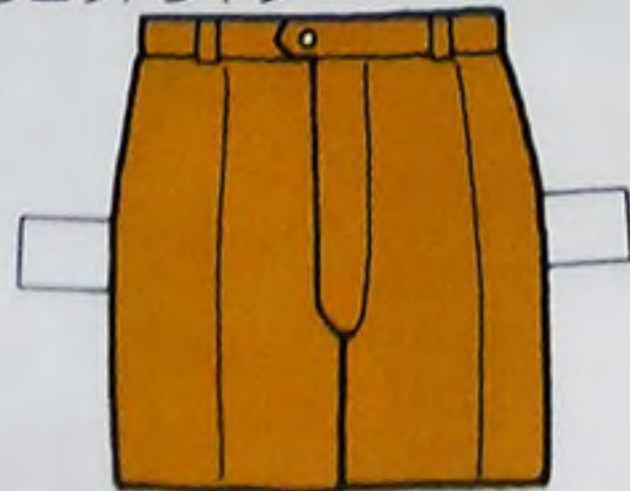
COTTON PANTS コットンパンツ



SWEAT SHIRT スウェットシャツ



SHORTS ショーツ



SHORTS ショーツ



BASKET SHOES

バスケットシューズ



LOAFERS ローファー

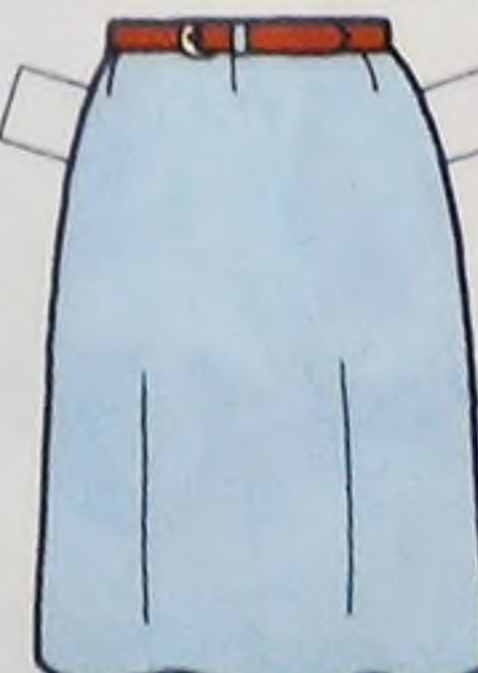
LOAFERS ローファー

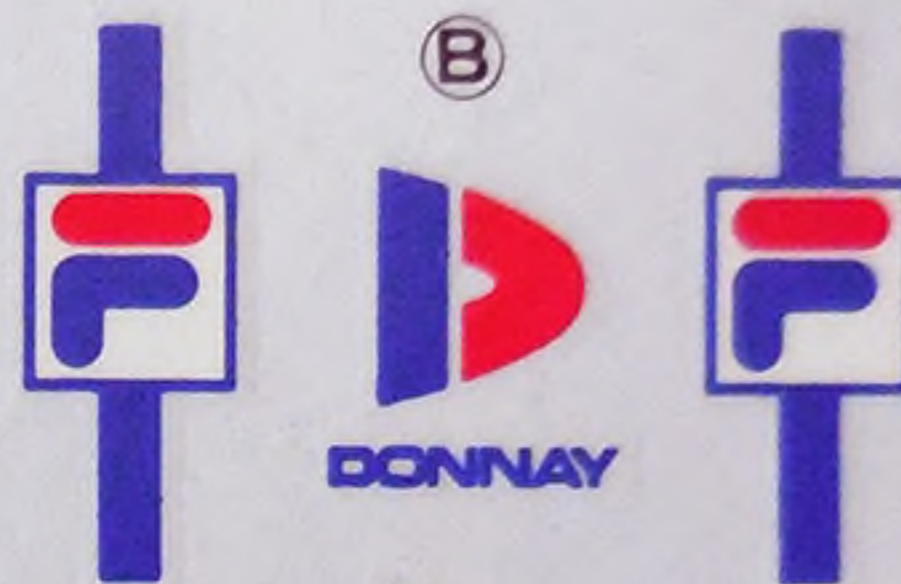
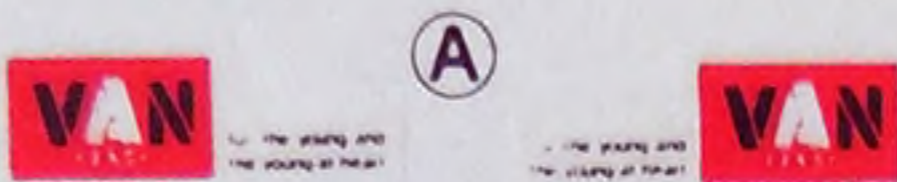


B.D. PULLOVER SHIRT ボタンダウンプルオーバーシャツ



GATHER SKIRT ギャザースカート





Wilson



YAMAHA



Wilson



YAMAHA



港区
〒90-39

渋谷区
〒47-26



3

