

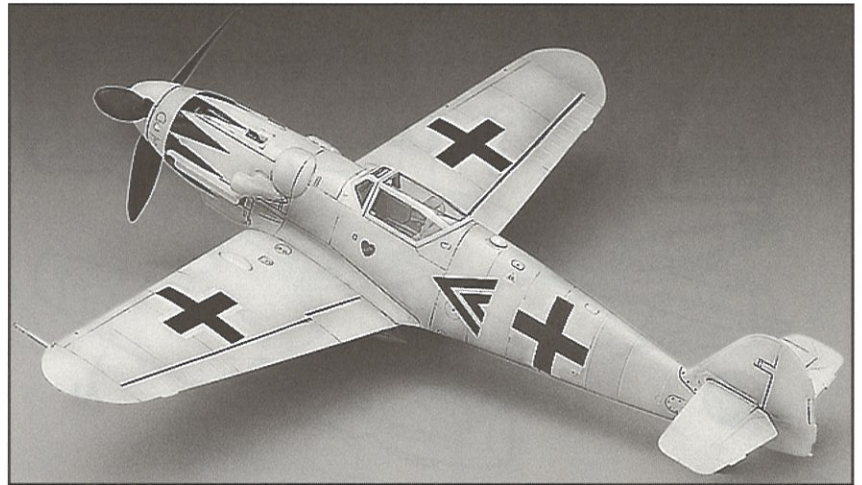
ACADEMY
HOBBY MODEL KITS

MESSERSCHMITT
Bf109G-14

1/72nd
12454



*You can download the latest version of an instruction manual for this model by visiting www.academyhobby.com, clicking the link for "INSTRUCTION & DOWNLOAD" and entering the item number. 본 제품의 조립 중 궁금한 점은 www.academy.co.kr 접속 후 메뉴 "자료실" -> "프라모델" 로 이동하여 해당 제품명을 입력하면 최신의 설명서를 확인 할 수 있습니다.



ACADEMY
HOBBY MODEL KITS

ACADEMY
ACADEMY PLASTIC MODEL CO., LTD.
고객상담문의 : 031-850-8555

<READ THIS BEFORE YOU BEGIN>

- Study the instructions before assembling.
- Check the fit of each piece before cementing into place.
- Do not use too much cement to join parts.
- Never use cement of paint near open flame.
- Open a window or make area well ventilated when cement of paint is in use.
- Tear up and throw away the empty plastic bags to avoid danger of suffocation for little children.

<ALLGEMEINE HINWEISE>

- Die Anordnung der Bauteile ist aus den Zeichnungen der Anleitung ersichtlich.
- Die Teile vor dem Verkleben ungeleimt zusammenhalten, um ihren passsitz zu prüfen.
- Klebstoff nicht zu dick auftragen.
- Klebstoff und Farben niemals in der Nähe einer Flamme verwenden.
- Während der Bemalung mit Spritzpistole oder Pinsel für frische Luftzufuhr, Z.B. öffnen des Fensters, sorgen.
- Bausatz von Kleinen Kindern fernhalten. Verhüten Sie, daß Kinder irgendwelche Bauteile in den Mund nehmen oder Plastikteilen über den Kopf ziehen.

<LISEZ CE QUI SUIT AVANT DE COMMENCER LE MONTAGE>

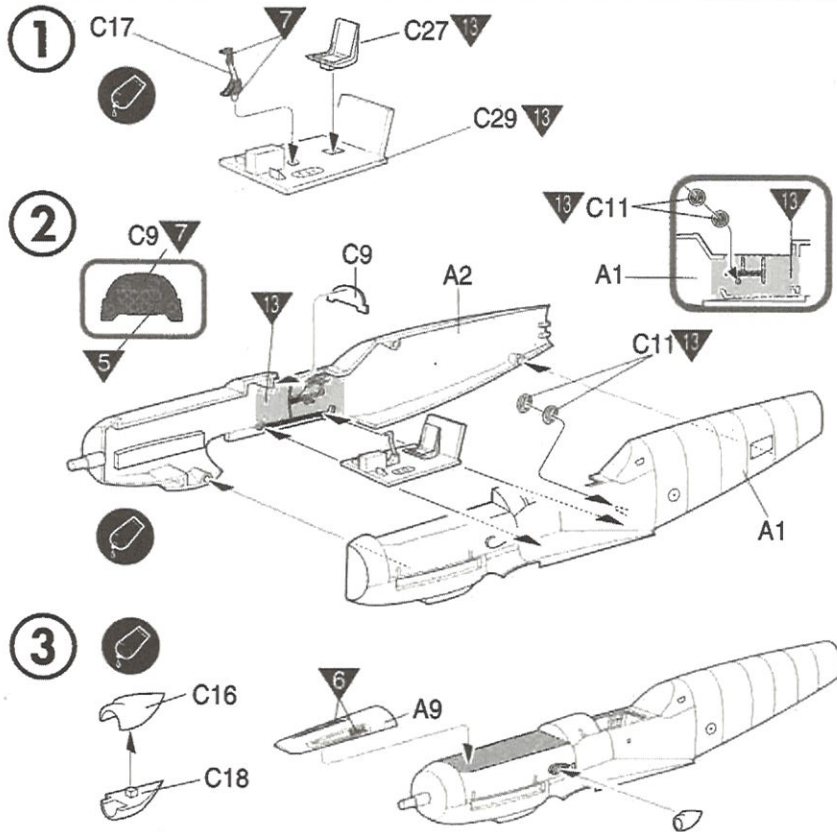
- Etudier les schémas d'assemblage.
- Contrôler que chaque pièce soit bien conforme avant de la coller à sa place.
- N'utilisez pas trop de colle pour réunir les pièces.
- Ne faites jamais manipuler la colle ou peinture à proximité d'une flamme.
- Aérer soigneusement la pièce où vous peignez (ouvrir la fenêtre).
- Après avoir sorti les pièces du sac en plastique, déchirer le sac afin d'éviter que les enfants ne le mettent sur la tête et ne s'étouffent.

■組み立てる前に

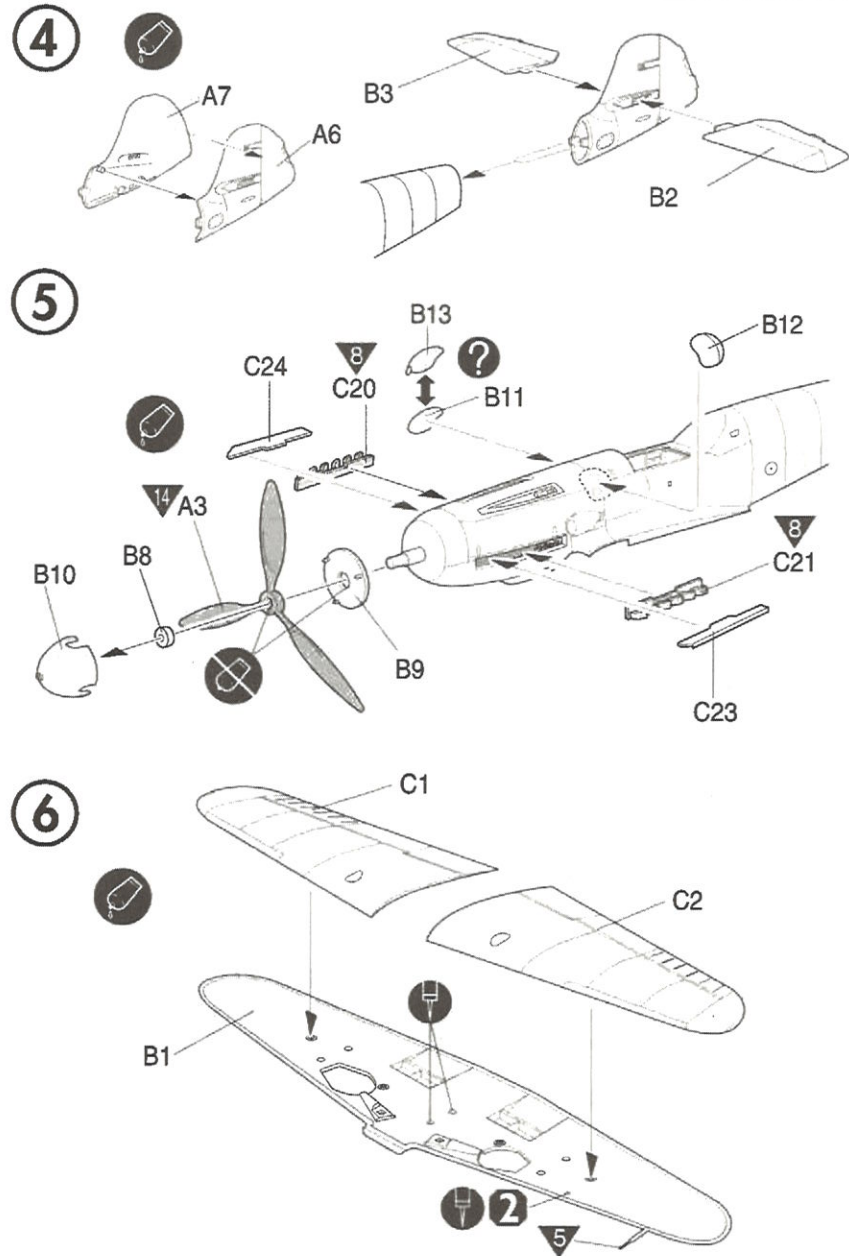
- 組み立てる前に説明書をお読み下さい。
- 部品をランナーから切りはなす時は模型用ニッパーとカッターを使用します。
- 接着剤を少しぬるに使うことがきれいに仕上がります。
- 接着する前に部品を合わせて確かめます。
- 接着剤や塗料を使用する時はときどき窓を開けて換気をお願いします。
- 組み立て後の部品やビニール袋は小さな子供の手の届かない安全な所に保管して下さい。

■조립하기 전에

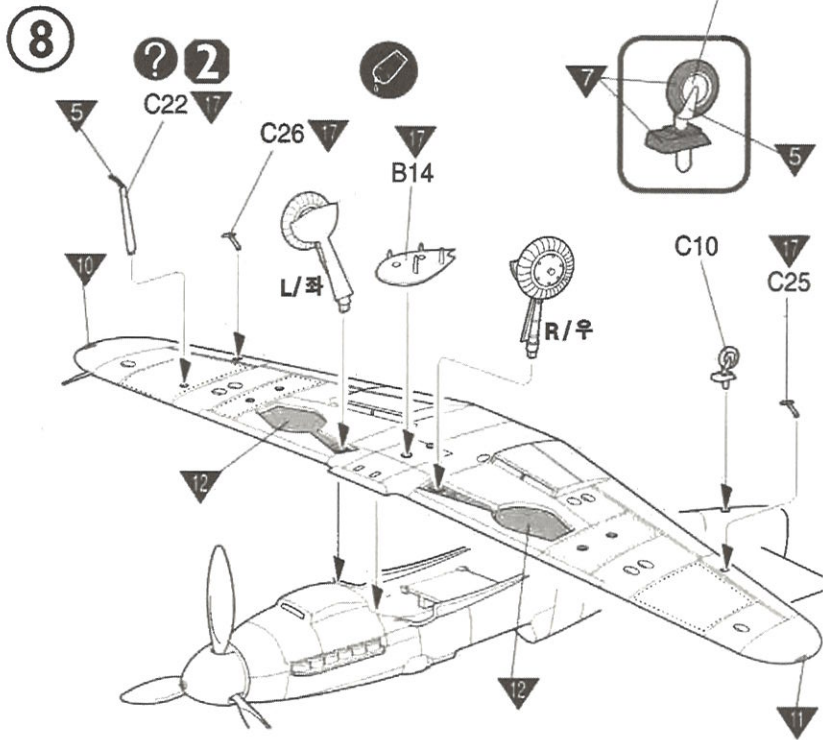
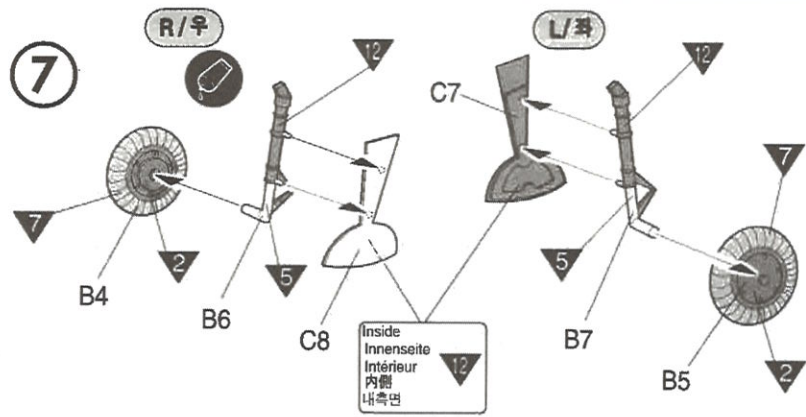
- 부품을 조립하기 전에 설명서를 잘 읽어본 후 조립한다.
- 부품을 자를 때에는 칼이나 니퍼로 깨끗이 잘라준다.
- 접착제를 사용할 곳과 사용하지 않는 곳에 주의하고 너무 많이 바르지 않도록 한다.
- 접착하기 전에 부품을 맞추어 확인한 후 조립한다.
- 에나멜 페인트나 접착제를 사용할 때는 창문을 열어 환기를 시키고 화기를 끌리한다.
- 사용 후 남은 부품은 어린 아이들의 손에 닿지 않도록 잘 처리한다.



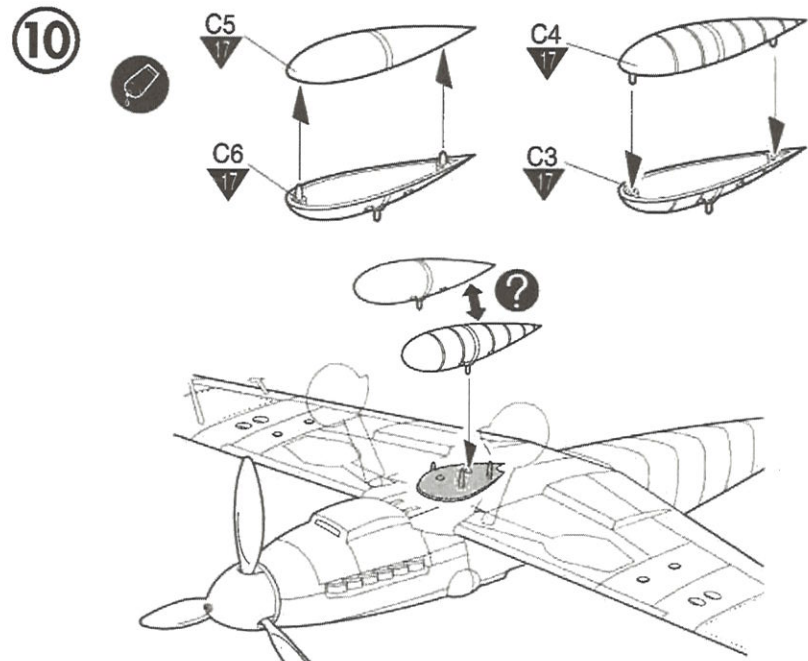
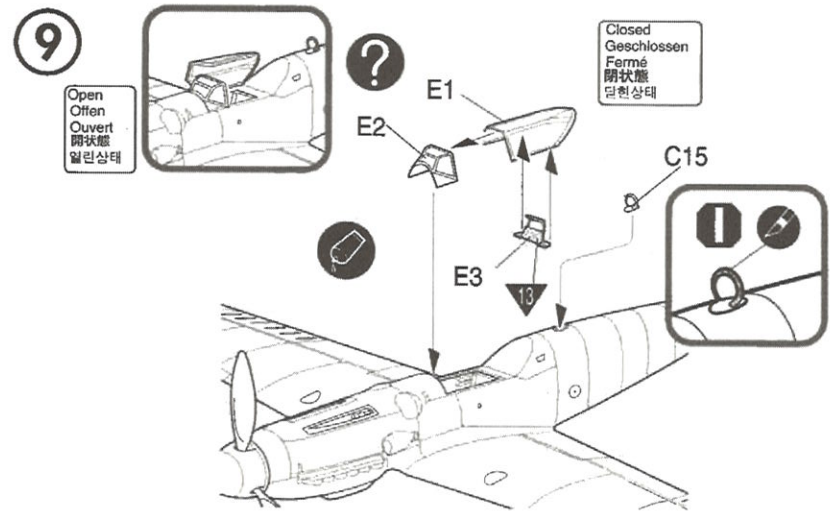
- | | | | | | | | | | |
|--|---|--|---|--|---|--|---|--|---|
| | 점착한다.
Cement parts
Coller
Kleben | | 점착하지 않는다.
Do not cement
Ne pas coller
Nicht kleben | | 3
수반을 반복한다.
Repeat operation
Répéter l'opération
Vorgang wiederholen | | 전사지를 붙인다.
Decals
Désignations
Abziehbild | | 9
무게수를 넣는다.
Add weight
Ajouter
Gewicht |
| | 잘라낸다.
Cut away
Couper
Schneiden | | 선택한다.
Optional parts
Choix
Auswahlmöglichkeit | | 반대쪽도 조립한다.
Repeat for opposite side
Répétition de la page
Wiederholung für gegenüberliegende Seite | | 구멍을 뚫어준다.
Make hole
Faire un trou
Öffnen | | 주의한다.
Be careful
Faire attention
Hier Vorsicht |



- | | | | | | | |
|--|---|-----------------|------------|------------|----------|--------|
| | 구멍이나 홈을 막아준다.
Use filter
Masquage
Schleifen | 1
FLAT WHITE | MATTWEIß | BLANC MAT | つや消しホワイト | 유광흰색 |
| | 색칠 및 전사지 붙이기 번호
Painting scheme number
Numero de la liste de peinture
Lackiersequenznummer | 2
BLACK | SCHWARZ | NOIR | 블랙 | 유광 검정색 |
| | | 3
RED | ROT | ROUGE | 레드 | 유광 빨강색 |
| | | 4
YELLOW | GELB | JAUNE | イエロー | 유광 노랑색 |
| | | 5
SILVER | SILBER | ARGENT | 실버 | 은색 |
| | | 6
GUNMETAL | METALLGRAU | GRIS ACIER | ガンメタル | 건메탈 |

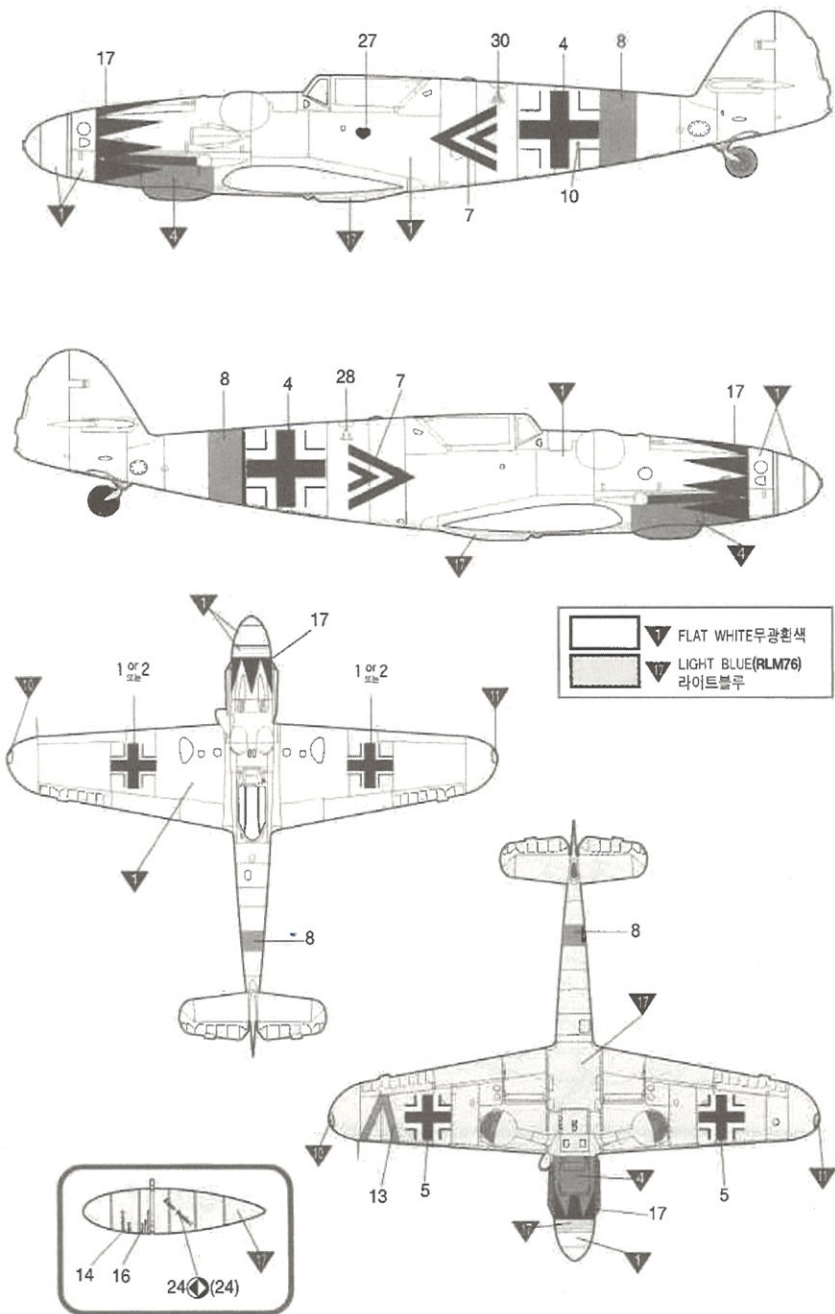


7	FLAT BLACK	MATTSCHWARZ	NOIR MAT	つや消しブラック	무광 검정색
8	METALLIC GRAY	GRAUMETALLIC	GRIS MÉTAL	메탈릭그레이	흑철색
9	RED BROWN	ROTBRAUN	BRUN ROUGE	레드브라운	레드 브라운
10	CLEAR RED	ROT, REIN	ROUGE CLAIR	클리어레드	클리어 레드
11	CLEAR BLUE	BLAU, REIN	BLEU CLAIR	클리어블루	클리어 블루
12	GRAY GREEN (RLM 02)	GRAUGRÜN	VERT GRIS	그레이그린	그레이 그린

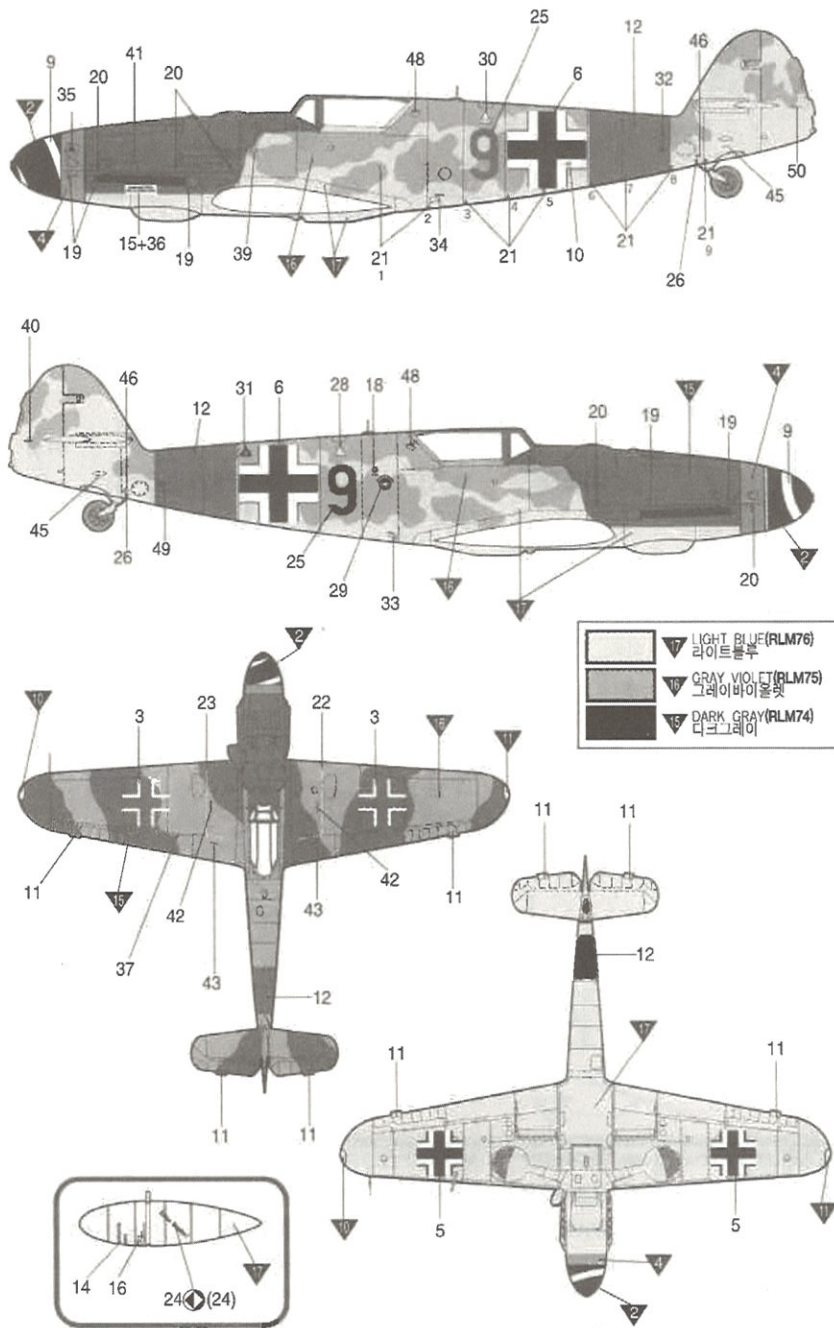


3	BLACK GRAY (RLM 66)	SCHWARZGRAU	GRIS NOIR	블랙그레이	블랙 그레이
4	BLACK GREEN (RLM 70)	SCHWARZGRÜN	VERT NOIR	블랙그린	블랙 그린
5	DARK GRAY (RLM 74)	DUNKELGRAU	GRIS FONCÉ	다크그레이	다크 그레이
6	GRAY VIOLET (RLM 75)	GRAUVIOLETT	VIOLET GRIS	그레이바이올렛	그레이 바이올렛
7	LIGHT BLUE (RLM 76)	LICHTBLAU	BLEU CLAIR	라이트블루	라이트 블루

1 Kcr.I./JG53 flown by Hptm. Erich Hartmann, 4.Feb.1945 Veszprem/Hungary
제53전투항공단 제1전투비행대사령관 에리히 하르트만대위 탑승기, 1945년 2월4일, 베스프렘/헝가리



2 3./JG11 Spring 1945, Germany
제11전투항공단 제3중대 소속기, 1945년 봄, 독일

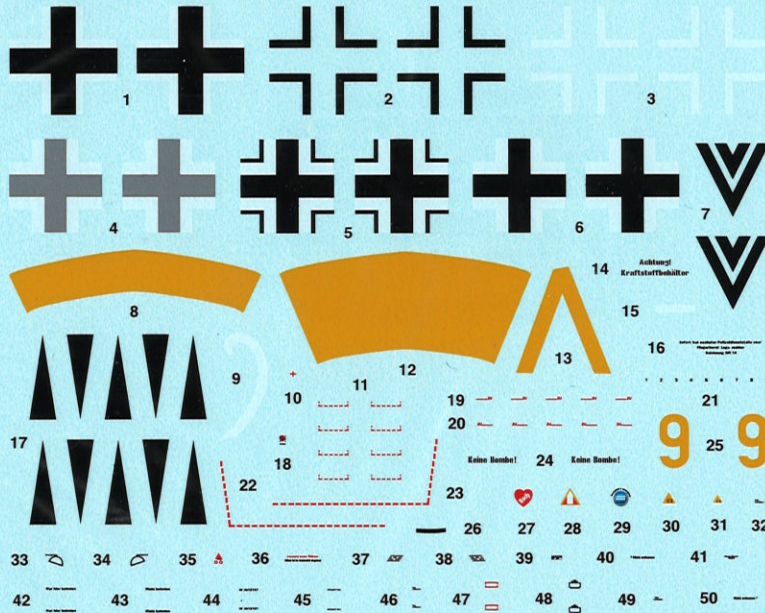


ACADEMY
HOBBY MODEL KITS

1/72nd Scale

Messerschmitt Bf109G-14

#1653
FA200



© 2001 ACADEMY PLASTIC MODEL CO., LTD.



WARNING IN ASSEMBLY OF MODEL KITS

조립전의 주의사항

WARNING!



보호자 분들은 반드시 읽어 주십시오.

- 조립하기 전에 취급 설명서를 필히 읽어 내용을 충분히 이해한 상태에서 조립하여 주십시오.
- 부품을 자를 때는 해당번호를 확인한 뒤 니퍼 등으로 깨끗이 잘라 주십시오. 칼을 이용하여 부품을 다듬을 경우 손을 다치지 않도록 세심한 주의를 기울여 주십시오.
- 작은 부품 등을 절대로 입에 넣지 마십시오. 자칫 질식 등의 위험이 있습니다.
- 혹시 먹을 우려가 있으므로, 3세 미만의 어린이에게는 절대로 주지 마십시오.
- 잘라낸 부품은 깨끗이 닦아 조립하고 남은 쓰레기는 분리하여 잘 버려 주십시오.
- 기능상 부득이하게 튀어나온 부분이 있을 수 있습니다. 취급시 충분한 주의를 기울여 주십시오.
- 제품 및 부품이 포장된 비닐봉지는 개봉 후 어린이의 손에 닿지 않는 곳에 잘 버려 주십시오. 머리에 뒤집어 쓰거나 얼굴을 덮을 경우 질식의 위험이 있습니다.
- 색칠 및 접착을 위하여 모형용 도료 및 접착제 등을 사용할 때에는 창문을 열어 환기를 시키고 화기를 멀리하여 주십시오. 사용하고 남은 도료 및 접착제는 어린이의 손이 닿지 않는 곳에 잘 보관하여 주십시오.
- Before starting to assemble, read the instruction manual very carefully to understand the instructions completely.
- Before cutting parts off a sprue, check the part number again and use the appropriate tool, such as nippers to cut it clearly. Take care not to injure yourself whilst using the modelling knife to cut or trim parts.
- Avoid danger of suffocation by never putting small parts in the mouth which can be accidentally swallowed.
- Keep away from children under 3 years old.
- The product may have some protruding parts for functional reasons. Take care when handling these.
- After cutting a part off a sprue, trim it cleanly to assemble and ensure proper disposal of all waste material.
- Plastic bags packed with the product and parts should be disposed of in an appropriate place immediately. Keep out of reach of children to avoid any danger of suffocation by pulling plastic bags over face or head.
- Use modelling colours or cement in a well ventilated room and do not use near fire or flame. Keep out of reach of children at all times.

- 총판점 : 강북아카데미: 02)762-0980, 강남아카데미: 02)485-6884, 강서아카데미: 02)2678-7988, 대구아카데미: 053)744-9293, 서울아카데미: 02)907-0940, 아티(구리): 031)527-8801, 용산아카데미: 02)796-1214
- 매 장 : 아셀하비: 02)6002-6293 ■ A/S 문의 : 031)850-8555
- 본사 주소 : 경기도 의정부시 산단로98번길 11 (용현동)
- 홈페이지 : www.academy.co.kr

ACADEMY
HOBBY MODEL KITS

아카데미과학
ACADEMY PLASTIC MODEL CO., LTD.

우리아이
두뇌발전소
아카데미과학



비닐포장 개봉 전, 부품 확인!

비닐 개봉 후, 반품 및 교환이 불가합니다.

Check with part list before unsealing!
Replace and return not guaranteed when plastic is unsealed.

Teile VOR dem Öffnen der Tüten auf Vollständigkeit und Unversehrtheit kontrollieren.
Spätere Reklamationen können nicht berücksichtigt werden.

Veillez svp vérifier la présence de toutes les pièces avant d'ouvrir les sachets.
Le remplacement ou la garantie n'est plus automatique quand les sachets de pièces sont ouverts.

請在開啟包裝袋前, 務請必須先核對所有盒內附件及檢查零件列表
如果更換或退回時, 包裝袋已啟封, 將不受保證

ビニル袋からランナーを取り出す前に、パーツリストで部品の欠如・不具合がないかを確認してください。
開封後は交換・返品の対象外となります。

본 제품의 조립 중 궁금한 점은 홈페이지 www.academy.co.kr 접속하여 상단메뉴 [자료실]에서 [프라모델]로 이동하여 해당 제품명을 검색하시면 최신 업데이트된 설명서를 확인하실 수 있습니다.

You can download the latest version of an instruction manual for this model by visiting www.academyhobby.com, clicking the link for "INSTRUCTION & DOWNLOAD" and entering the item number.

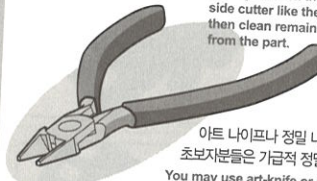
프라모델 KIT제품 입문자를 위한 가이드 Guideline for Beginners



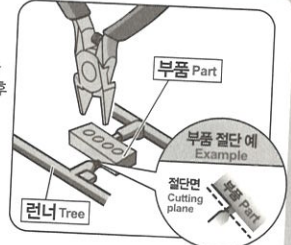
아래의 내용은 프라모델 제작에 앞서 좀 더 쉽고 빠르게 모형을 제작할 수 있는 각종 도구에 대한 소개와 기본적인 사용방법을 설명한 제작 가이드입니다. 참고하시면 제작하는데 많은 도움이 될 것입니다.
The following instruction describes basic tools that will make modeling easier and more enjoyable.

1. 기본 준비 도구 BASIC TOOLS

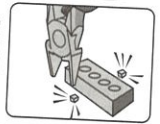
① 공작용 정밀니퍼 SIDE CUTTER FOR HOBBY MODELING



정밀니퍼를 사용해 런너에 있는 부품을 아래 그림처럼 절단 예과 같이 잘라 낸 후 니퍼로 깨끗하게 부품을 붙어있는 잔여 런너 부분을 정리해줍니다.
Cut a part from the tree using side cutter like the example below, then clean remaining tree portion from the part.



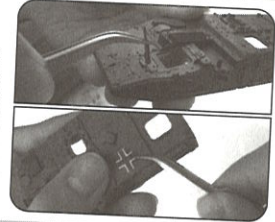
잔여 런너부분을 깨끗이 정리할 때 아트 나이프나 정밀 나이프를 사용해도 무방하나 안전을 위해 초보자분들은 가급적 정밀 니퍼로 정리하세요(보호자 주의 필요)
You may use art-knife or precision knife to remove remaining tree portion, but please use side cutter for your safety.



② 공작용 정밀핀셋 TWEezer FOR HOBBY MODELING



공작용 정밀 핀셋은 작고 세밀한 부품을 집착하거나 모형에 전사지를 붙이는 등의 정밀 작업 시 아주 유용한 도구입니다.
Tweezer is very helpful for detailed jobs such as gluing small parts or pasting decal to the model.



③ 가위 SCISSORS



가위는 제품의 비닐포장을 뜯을 때나 전사지 부착 시 해당 부분을 오려낼 때 사용합니다.
Scissors are used to open the plastic bags or to cut designated part of decal.

