

13565

ACADEMY
HOBBY MODEL KITS

* You can download the latest version of an instruction manual for this model by visiting www.academyhobby.com, clicking the link for 'INSTRUCTION & DOWNLOAD' and entering the item number. 본 제품의 조립 중 궁금한 점은 www.academy.co.kr 접속 후 메뉴 '자료실' → '프라모델' 로 이동하여 해당 제품명을 입력하면 최신의 설명서를 확인 할 수 있습니다.

PAINT INDEX	Humbrol		GSI Creos			Testor / Model Master		Revell		Vallejo		AK Inter-active	MAIN COLOR	
	Enamel	Acryl	Aqueous Hobby Color	Mr.Color	Lifecolor	Enamel	Acryl	Enamel	Acryl	Mode l Color	Mode l Air			
1	FLAT BLACK	33	33	H12	33	LC02	1749	4768	32108	36108	950	57	11029	무광 검정
2	RUSSIAN GREEN	117			136	UA008	1764	4729			894	14	34082	러시안 그린
3	SILVER	11	11	H8	8	LC74	2914	4678	32190	36190	997	63	11209	은색
4	STEEL	53	53	H18	28	LC76	1795	4681	32191	36191	863	72	11210	스틸
5	WOOD BROWN	10	10	H37	43	UA085	1540		32382	36382	875			우드 브라운
6	SAND	121		H313	313		1706	4720			819	75	11008	샌드
7	GREEN FS 34102	117	117	H303	303	UA002	1713	4734	32361	36361	890	92		미디움 그린
8	BROWN FS 30219	119		H310	310	UA015	1742	4709			874	26		브라운
9	CLEAR RED	1321		H90	47			4630			934		11213	투명 빨간색
10	CLEAR BLUE	1320		H93	50			4658			938		11214	투명 파란색



CAUTION!
-주의-

<Read this before you begin>

- Study the instructions before assembling.
- Check the fit of each piece before cementing into place.
- Never use cement or paint near open flame.
- Do not use too much cement to join parts.
- Open a window or make area well ventilated when cement or paint is in use.
- Tear up and throw away the empty plastic bags to avoid danger of suffocation for little children.

<조립하기 전에>

- 부품을 조립하기 전에 설명서를 잘 읽어본 후 조립한다.
- 접착하기 전에 부품을 맞추어 확인한 후 조립한다.
- 부품을 자를 때에는 칼이나 니퍼로 깨끗이 잘라준다.
- 접착제를 사용할 곳과 사용하지 않는 곳에 주의하고 너무 많이 바르지 않도록 한다.
- 에나멜 페인트나 접착제를 사용할 때에는 창문을 열어 환기를 시키고 화기를 멀리한다.
- 사용 후 남은 부품은 어린이의 손에 닿지 않도록 잘 처리한다.

CEMENT 접착제	CEMENT 접착제 금지	X2 수만큼 조립	DECAL 전사지	BALLAST 무게추	PE 애칭	FILL 채움
CUT 잘라냄	OPTION 선택	OPPOSITE 반대측	HOLE 뚫어줌	CAUTION 주의	INSTANT CEMENT 순간 접착제	VER.1 버전

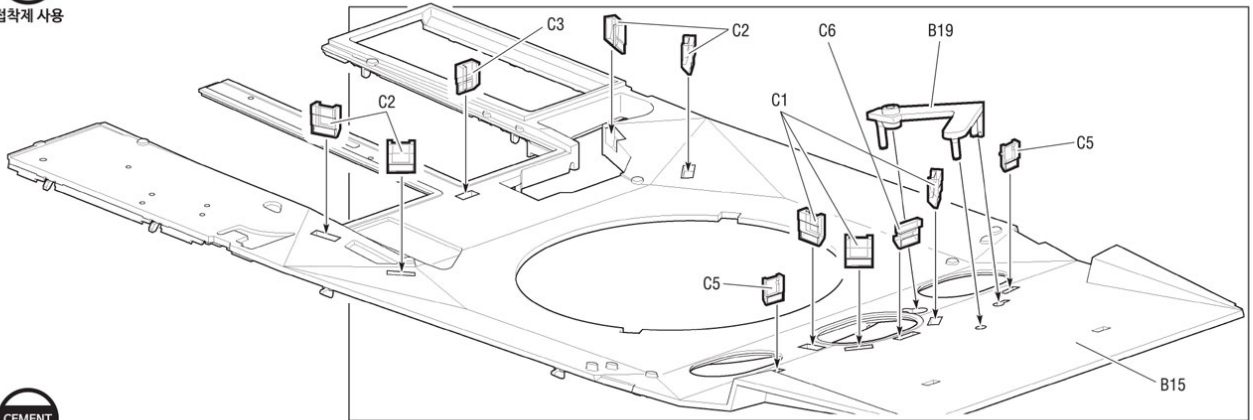
Warning in Assembly of Model Kits

조립전의 주의사항

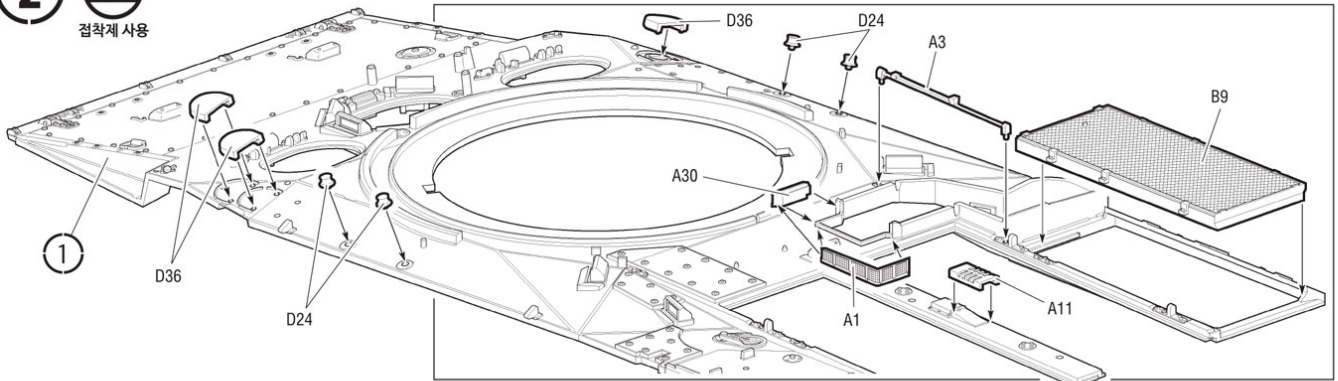
Take care not to injure yourself while using the modeling tools to cut or trim parts.

공구를 이용하여 부품을 다듬고 자를 경우 손을 다치지 않도록 주의를 기울여 주십시오

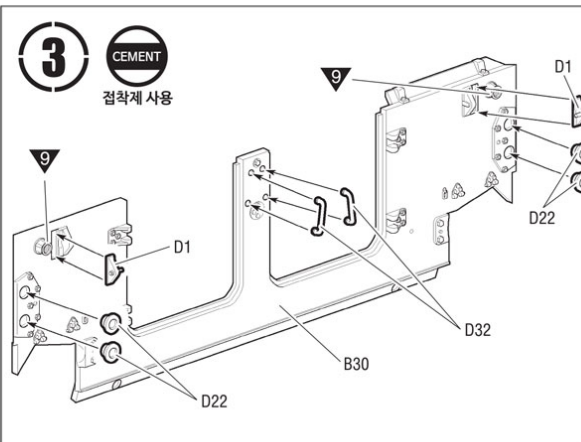
1 CEMENT
접착제 사용



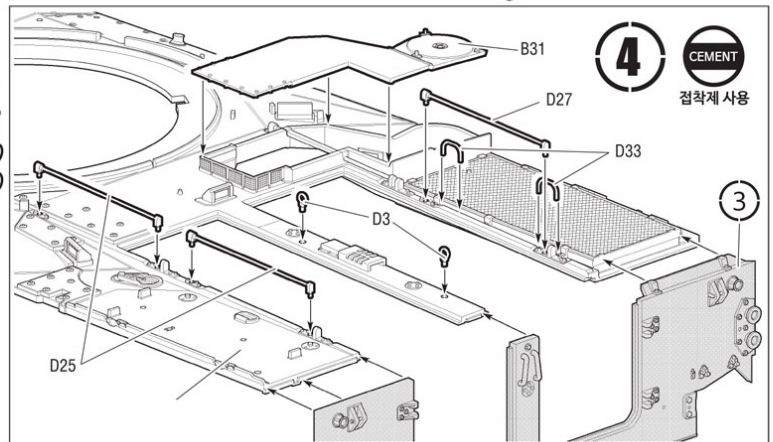
2 CEMENT
접착제 사용



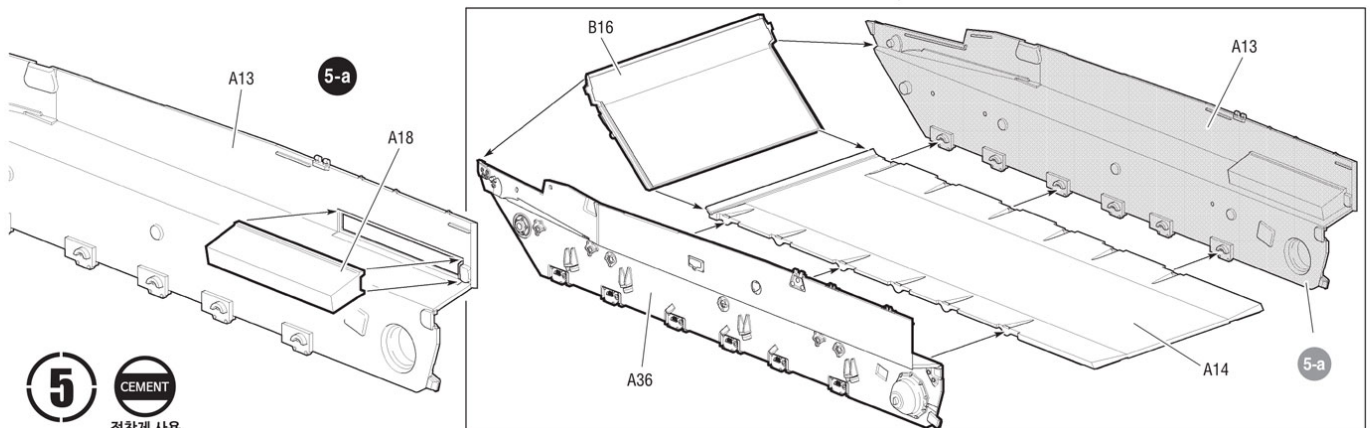
3 CEMENT
접착제 사용



4 CEMENT
접착제 사용



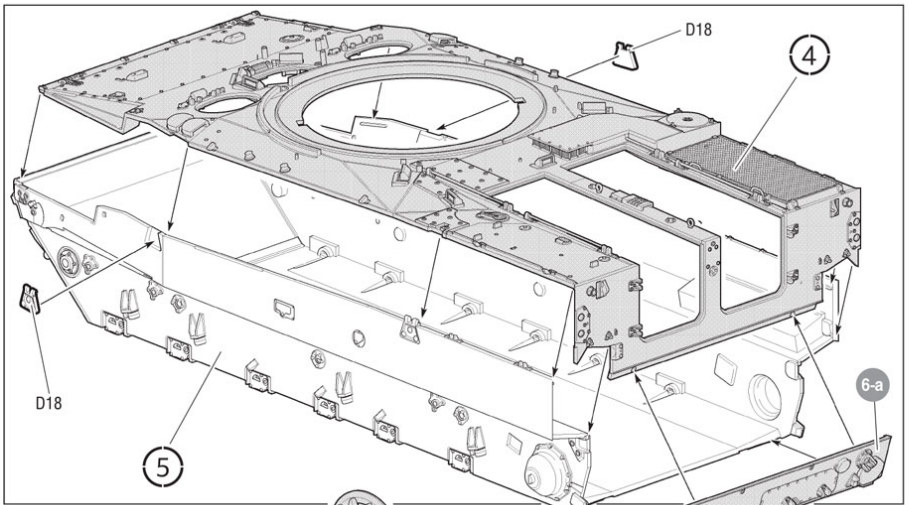
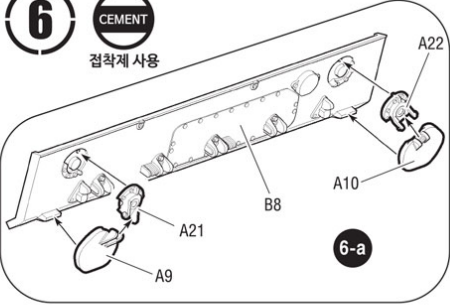
5 CEMENT
접착제 사용



6

CEMENT

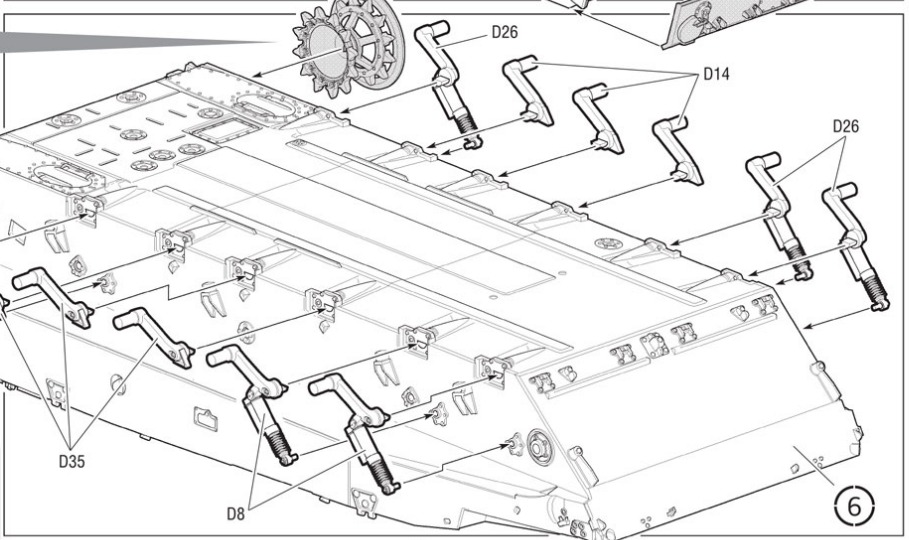
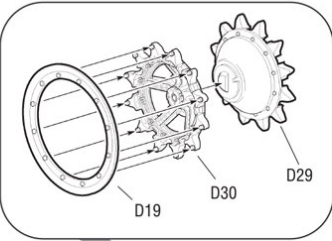
점착제 사용



7

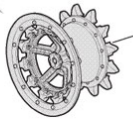
CEMENT

점착제 사용



X2

수만큼 조립



8

CEMENT

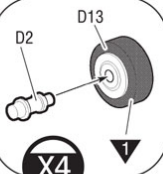
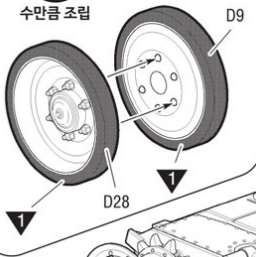
점착제 사용

X12

수만큼 조립

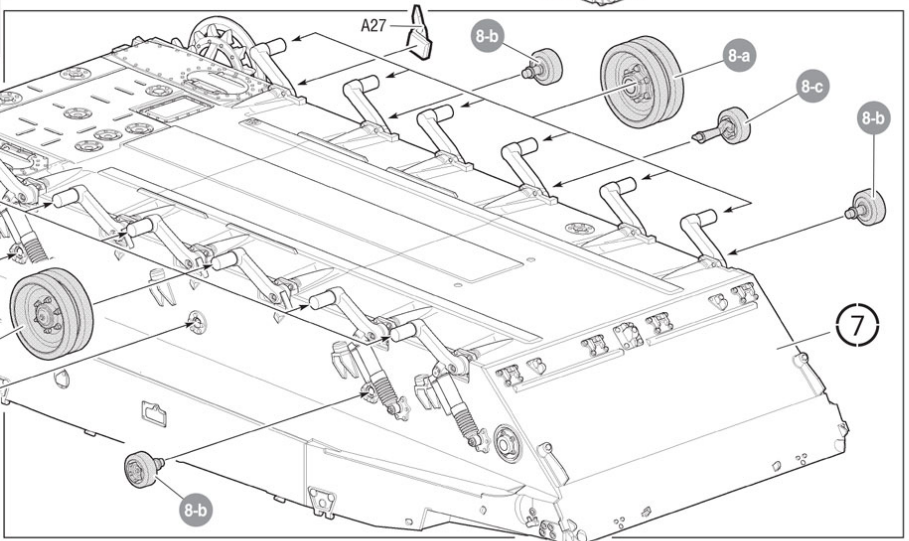
8-a

8-b



X4

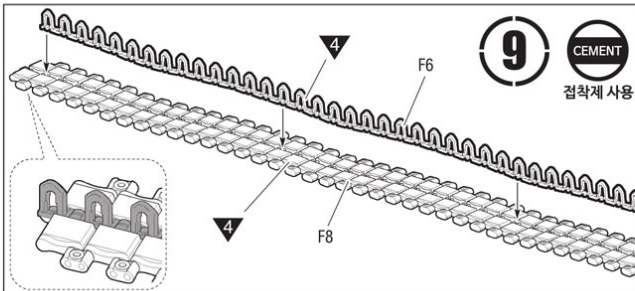
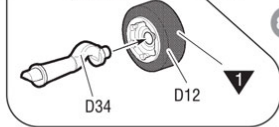
수만큼 조립



8-c

X2

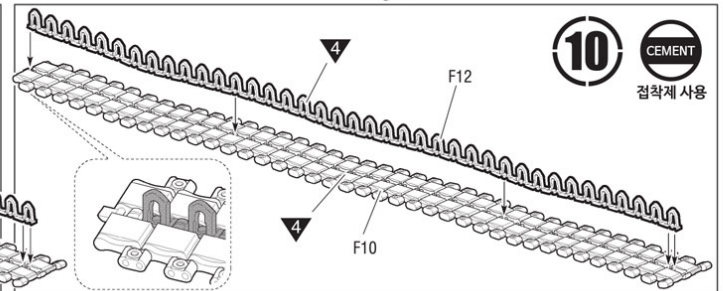
수만큼 조립



9

CEMENT

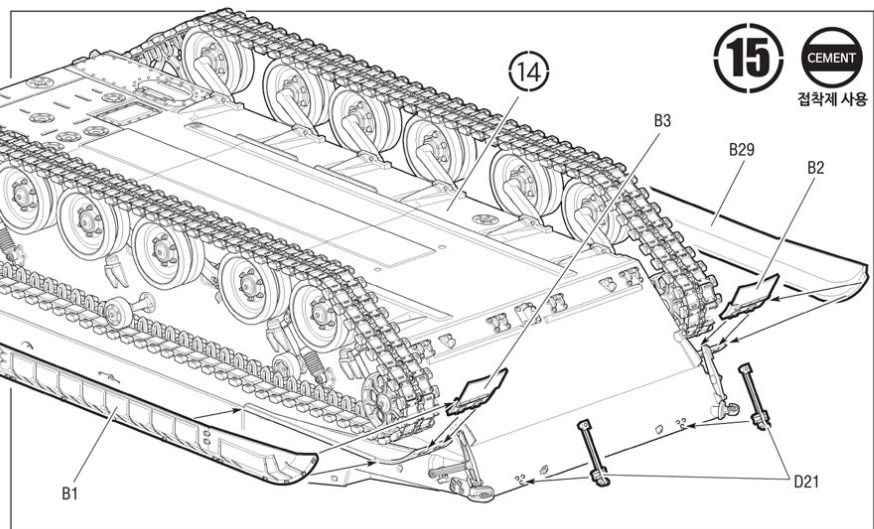
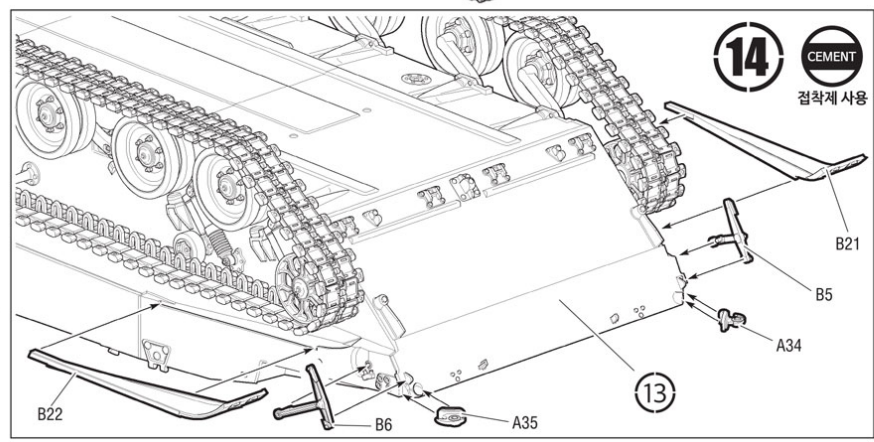
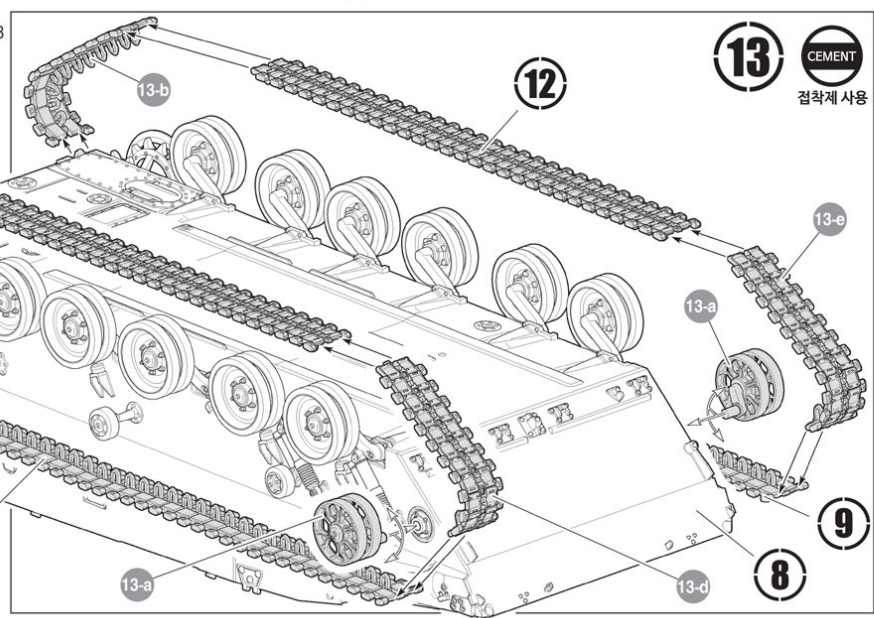
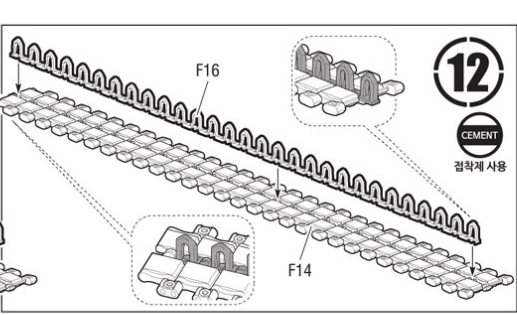
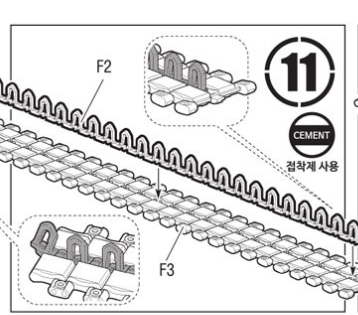
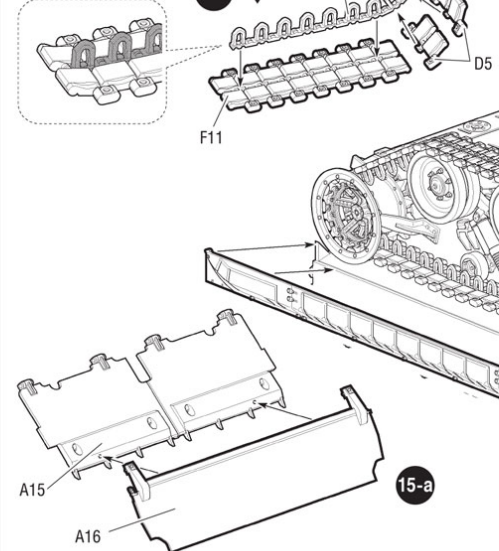
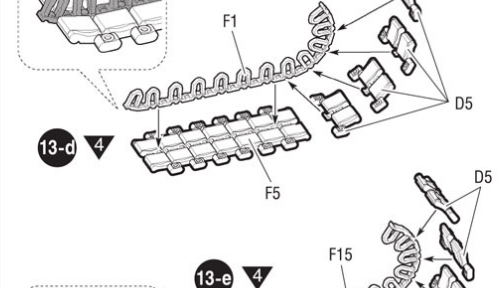
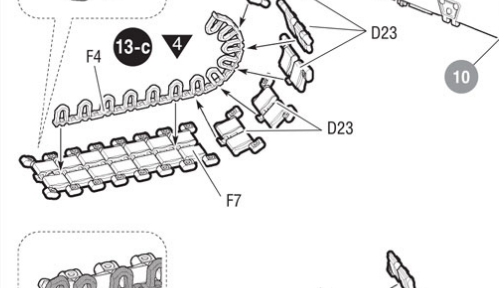
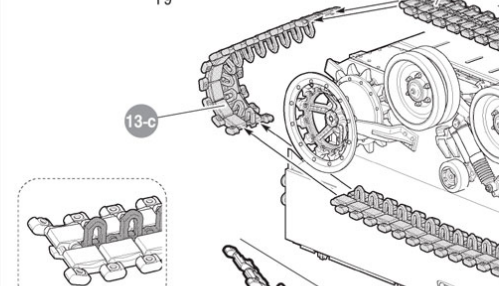
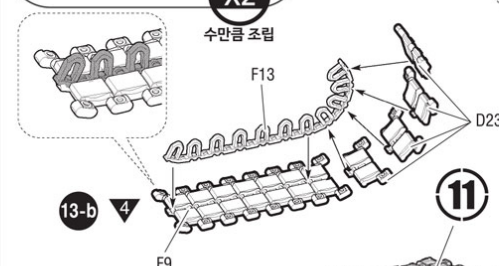
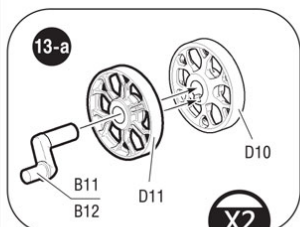
점착제 사용

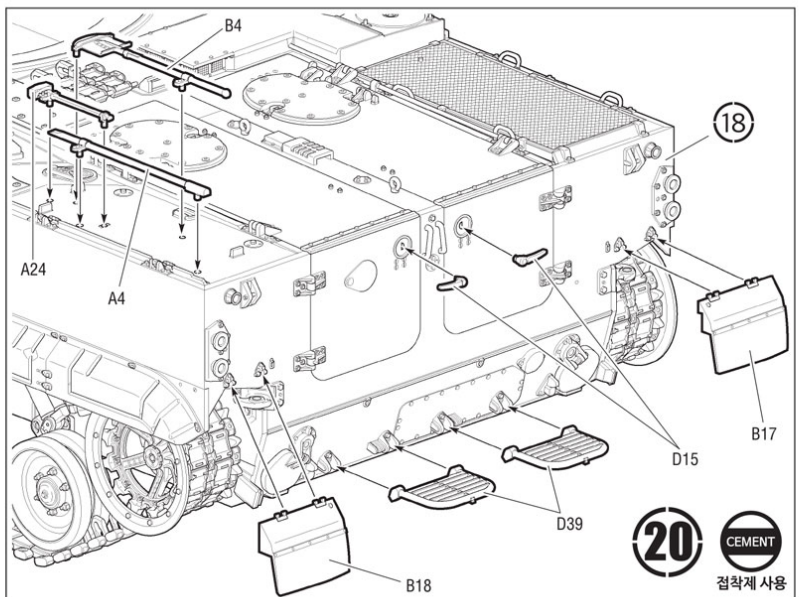
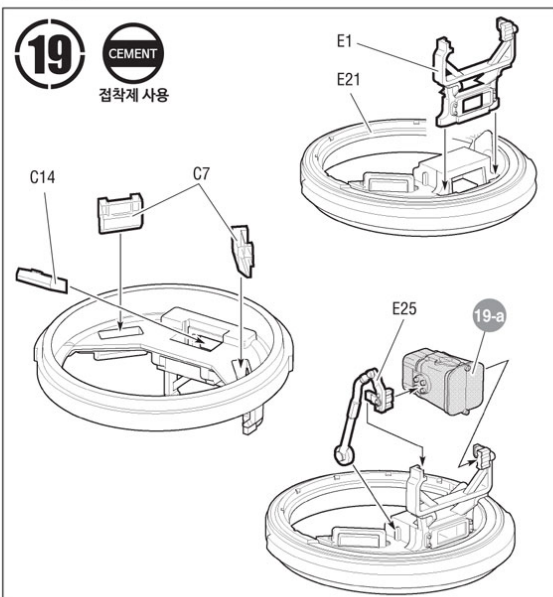
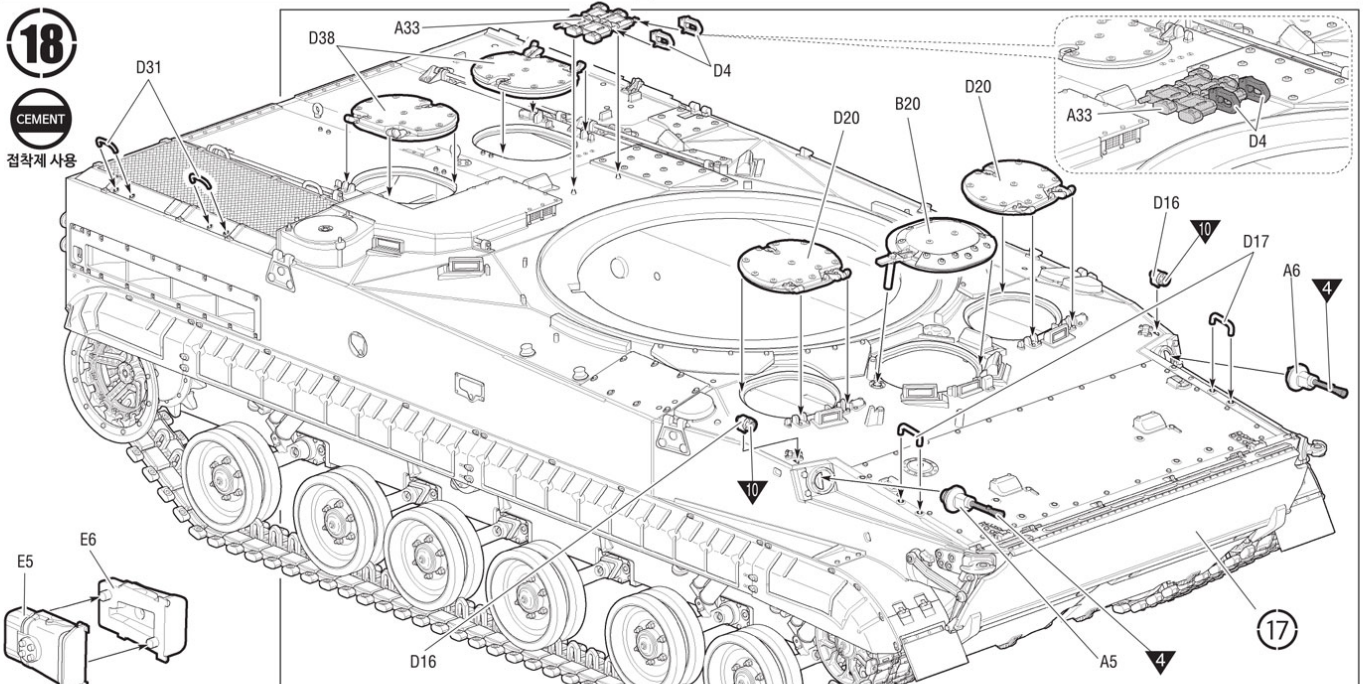
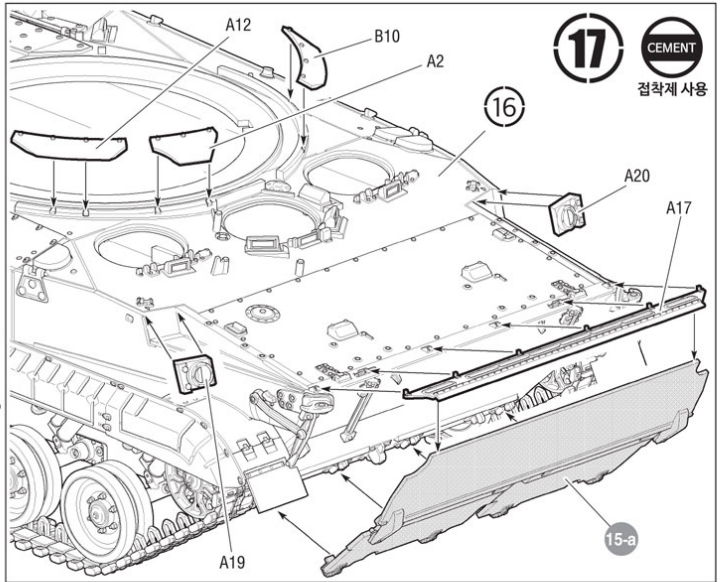
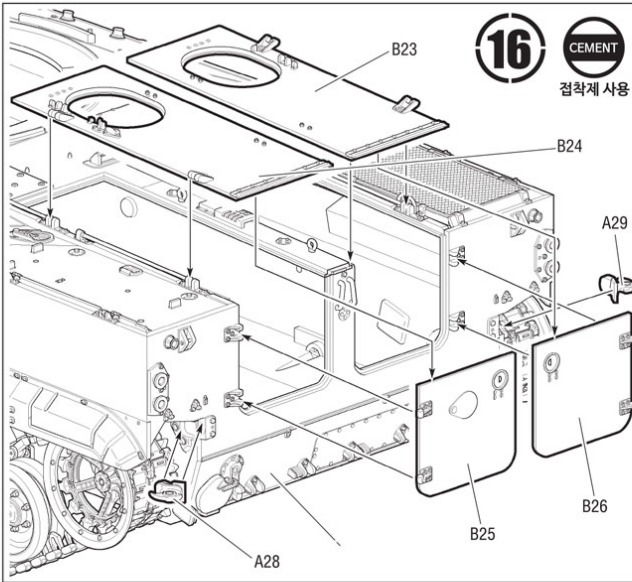


10

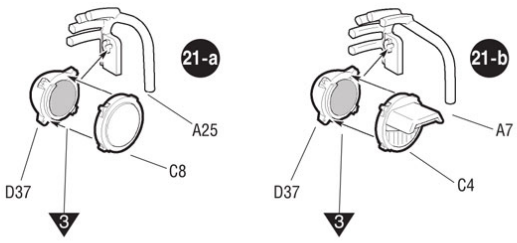
CEMENT

점착제 사용

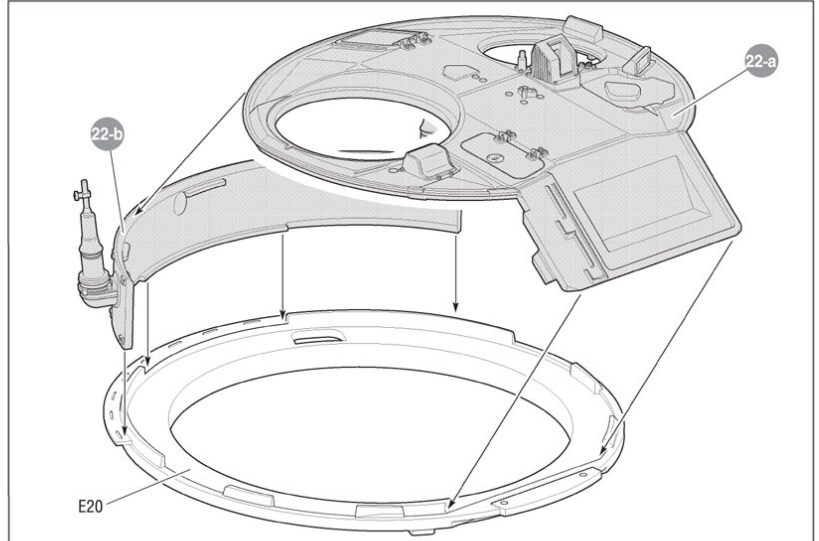
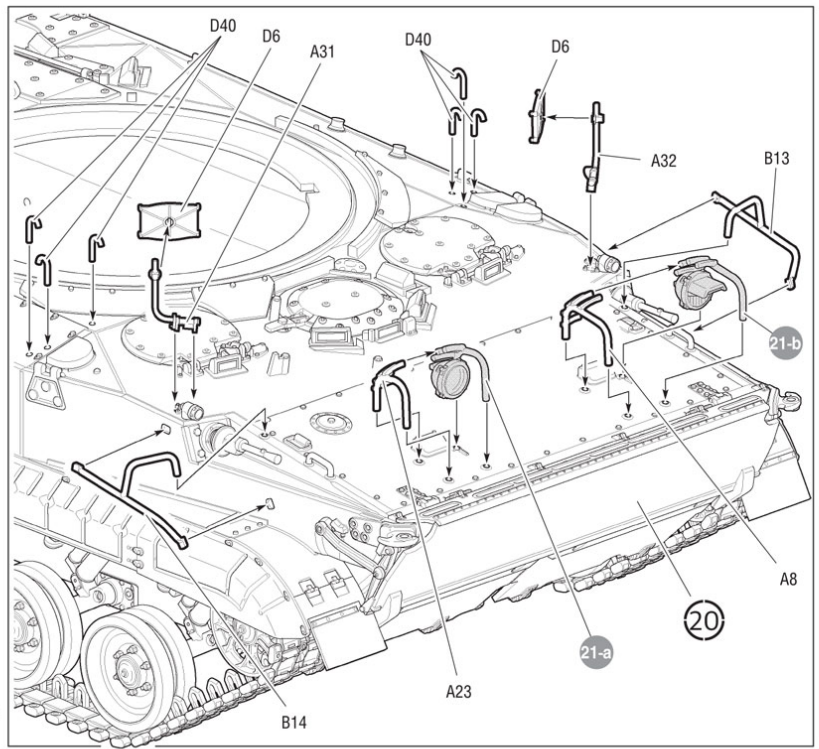
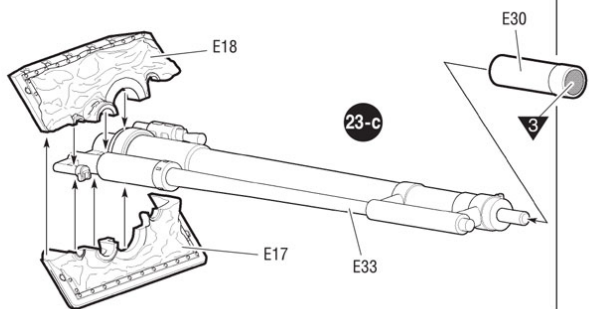
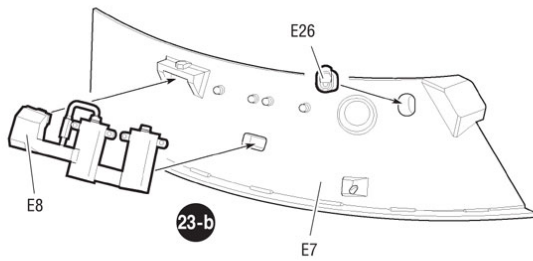
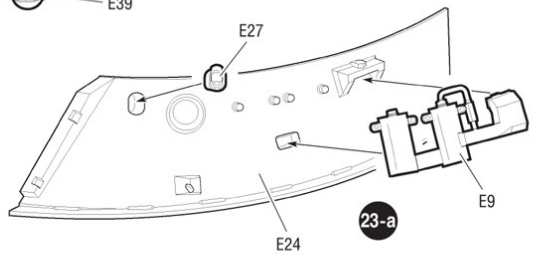
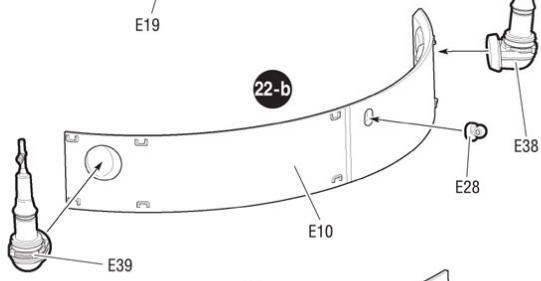
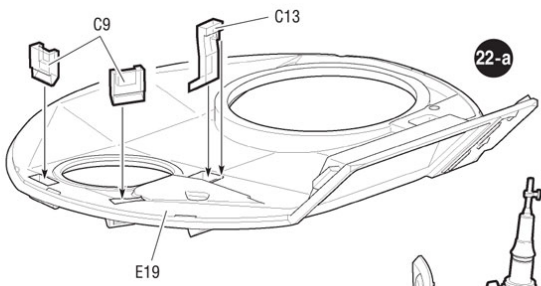




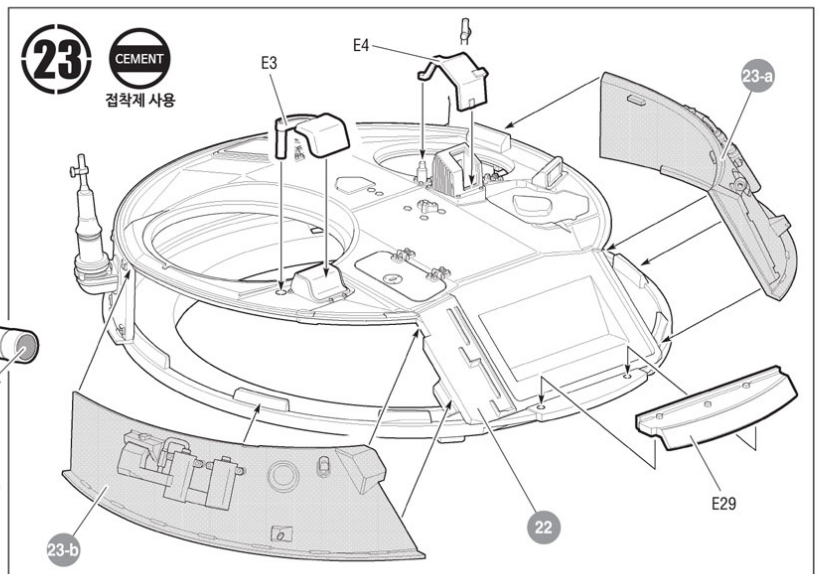
21 CEMENT
접착제 사용

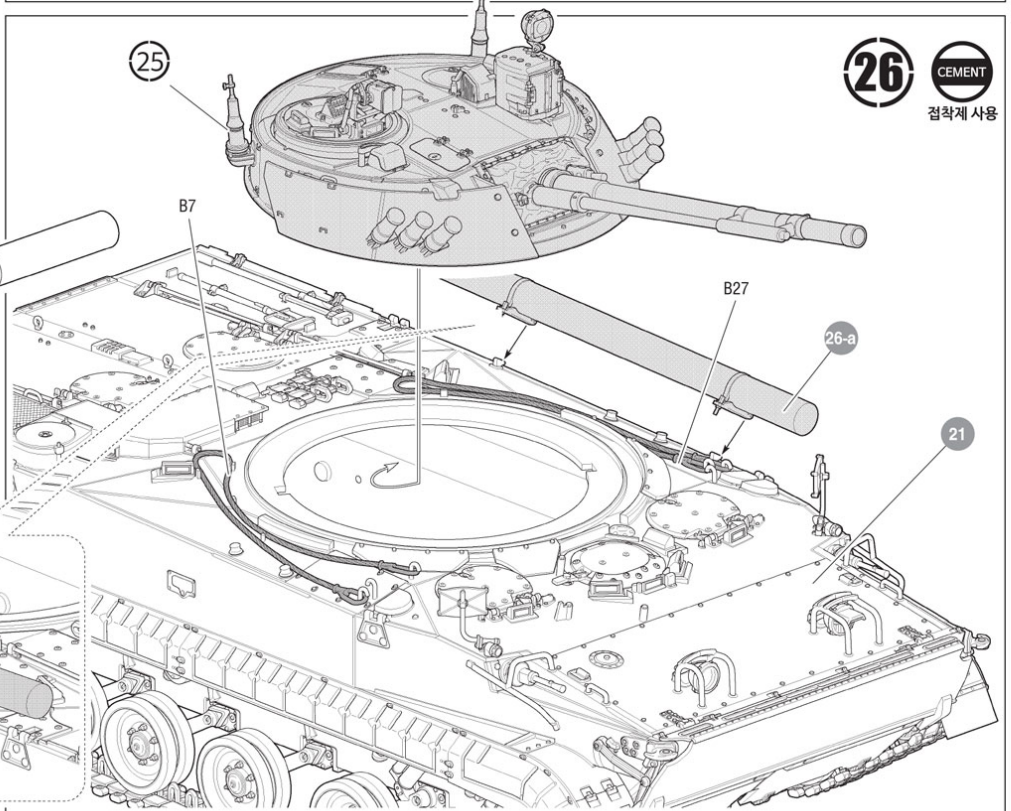
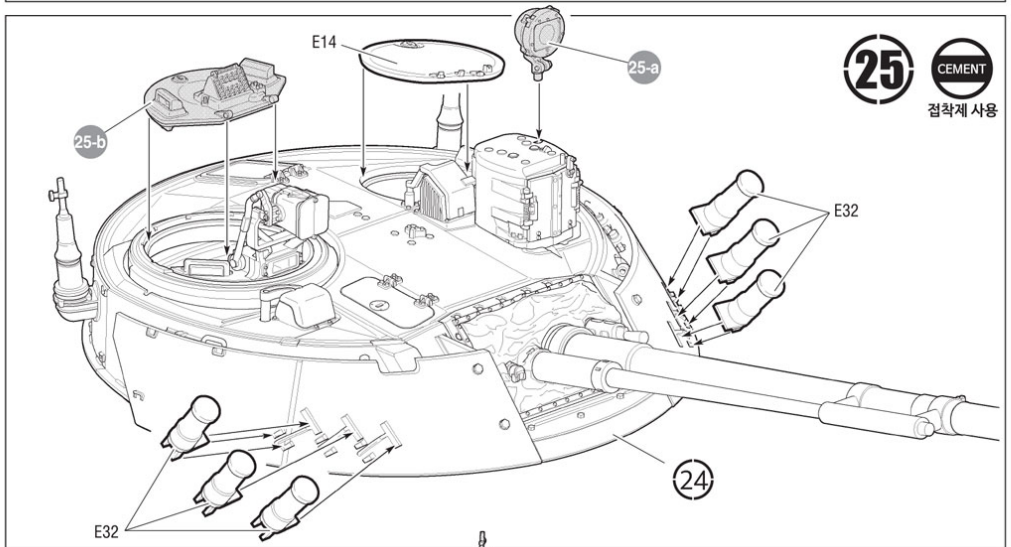
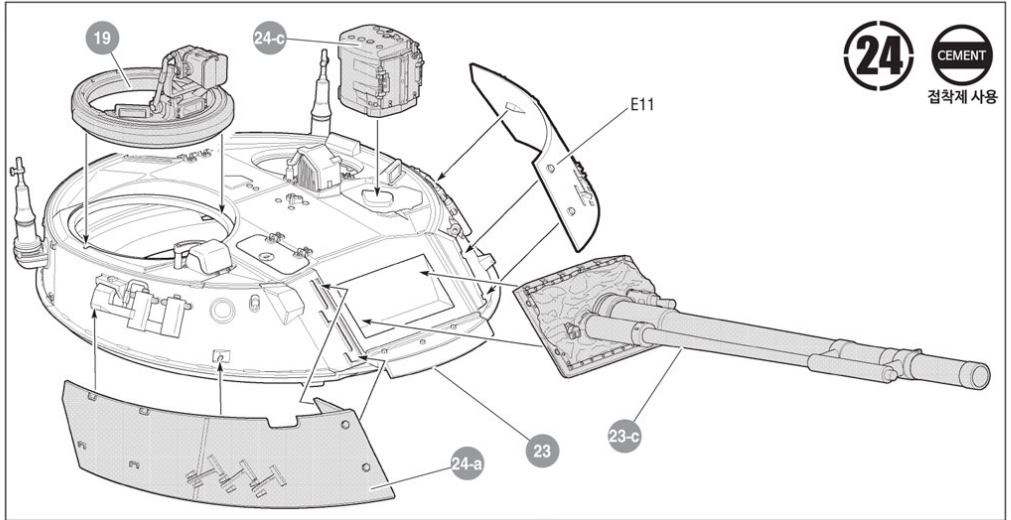
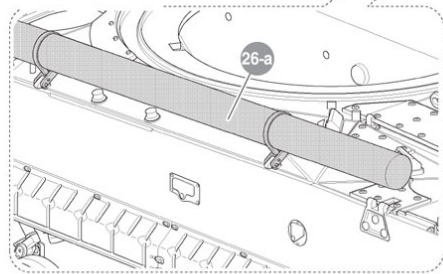
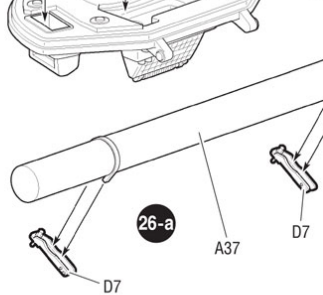
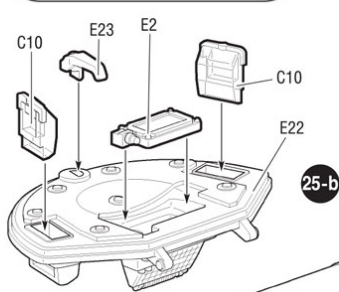
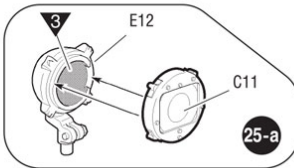
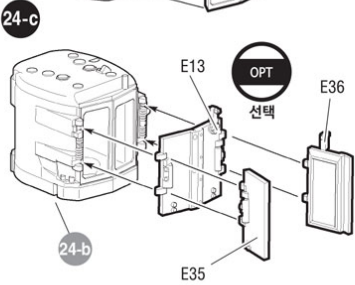
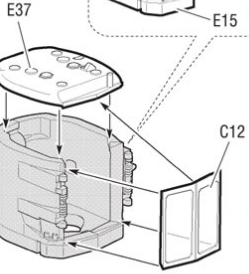
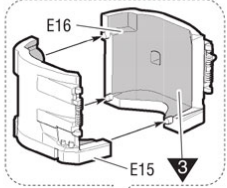
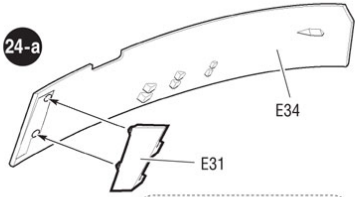


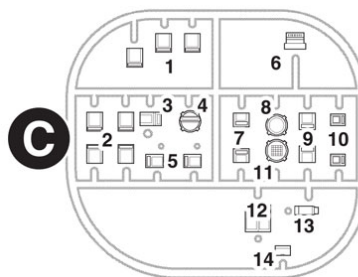
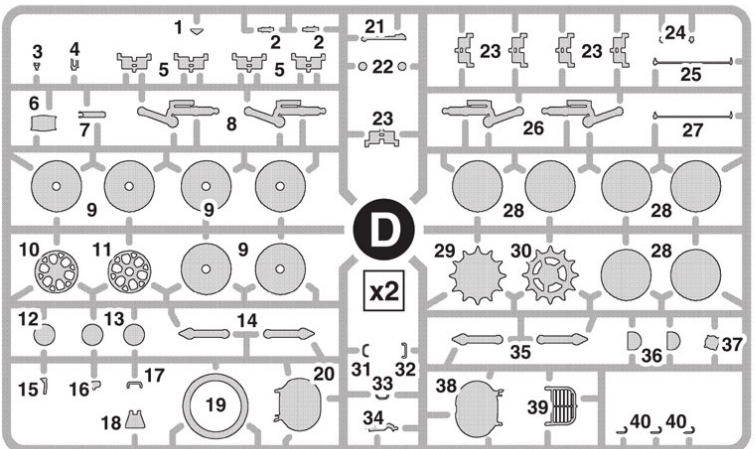
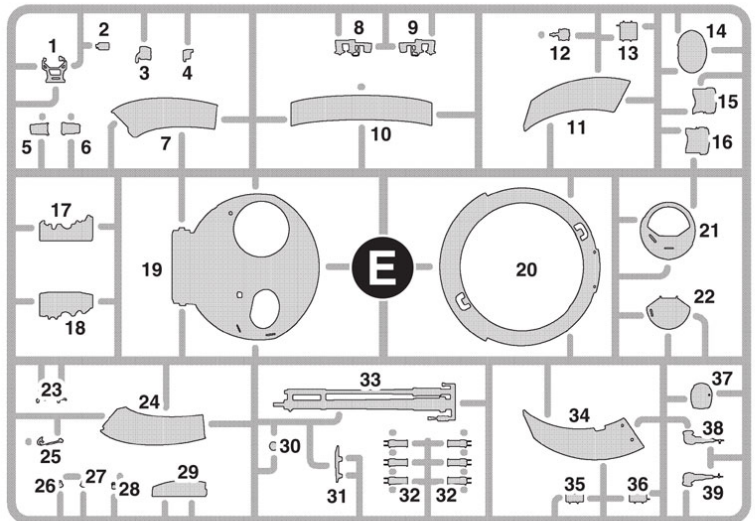
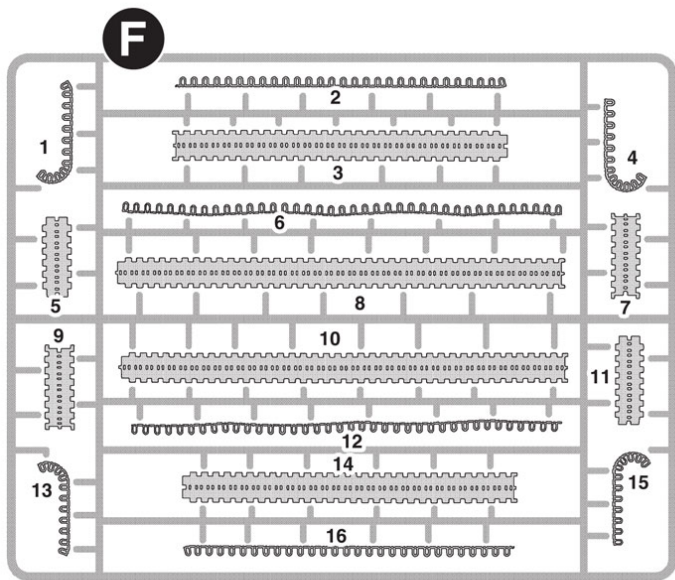
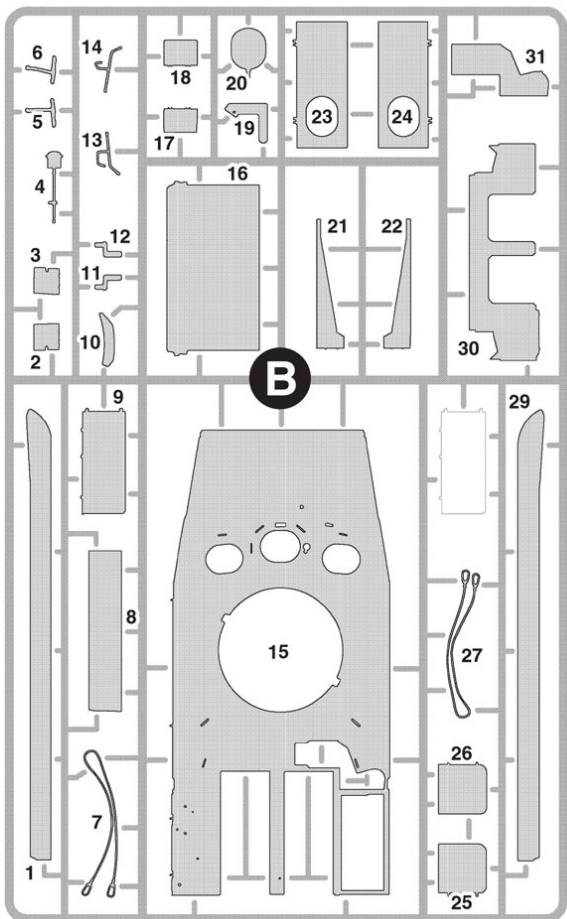
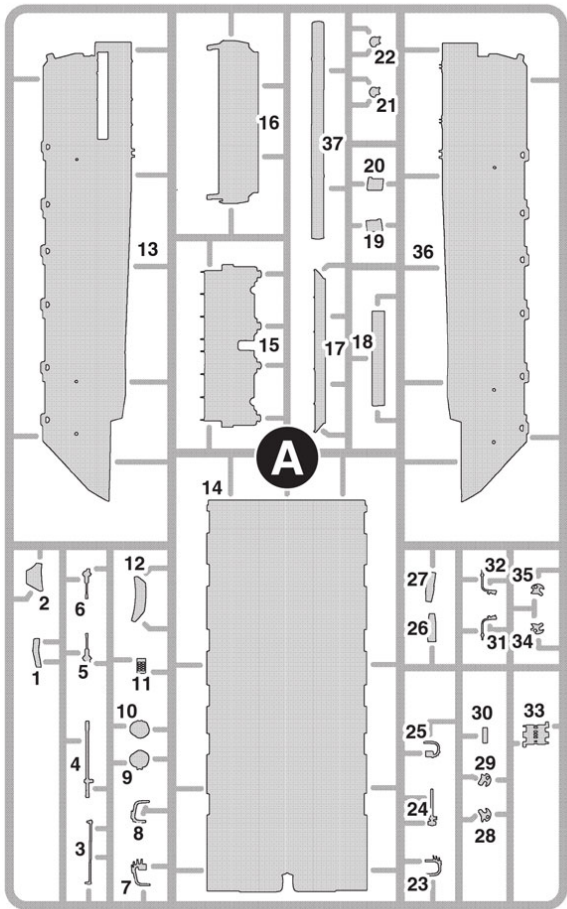
22 CEMENT
접착제 사용



23 CEMENT
접착제 사용







*Decal/ 전사지

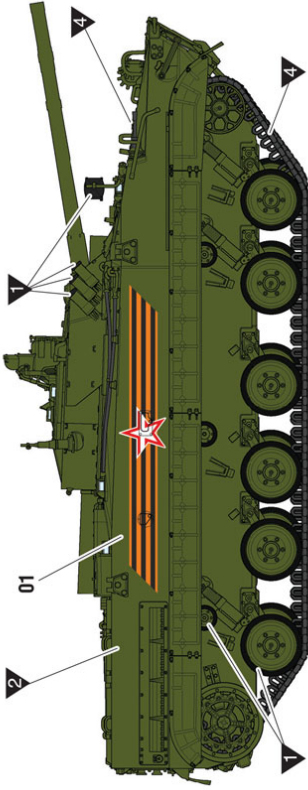
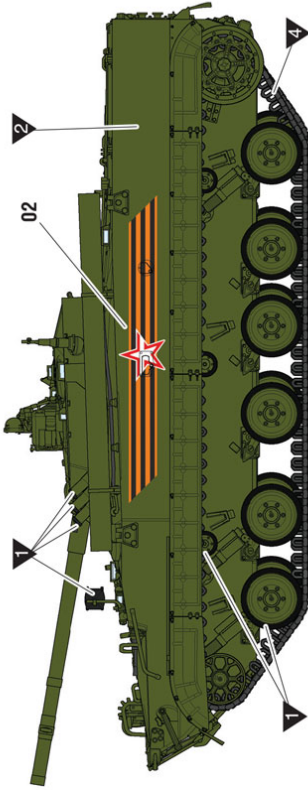
Unused Parts/불필요 부품
D8x1, D26x1, D14x1, D35x v 1

ACADEMY HOBBY MODEL KITS
ACADEMY ACADEMY PLASTIC MODEL CO., LTD.
A/S 고객센터 대표 번호: 1588-2406

2019년 모스크바에서 열린 진승기념 퍼레이드에 참가한 러시아 육군 소속 BMP-3
BMP-3 of the Russian Armed Forces, Victory Parade in Moscow, 2019.

VER.1

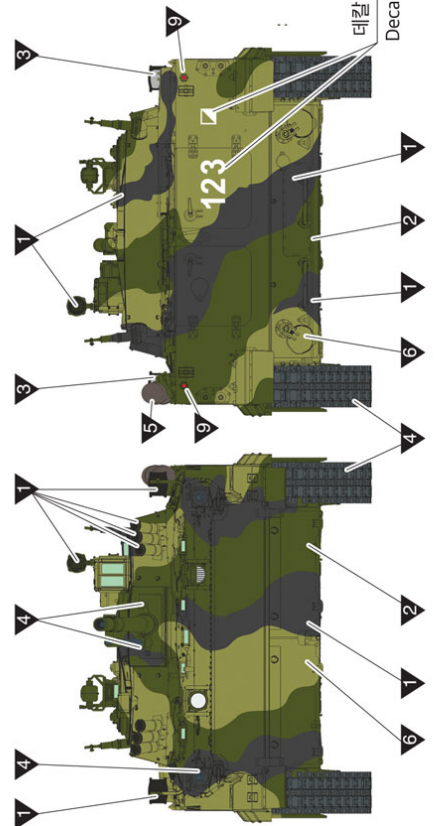
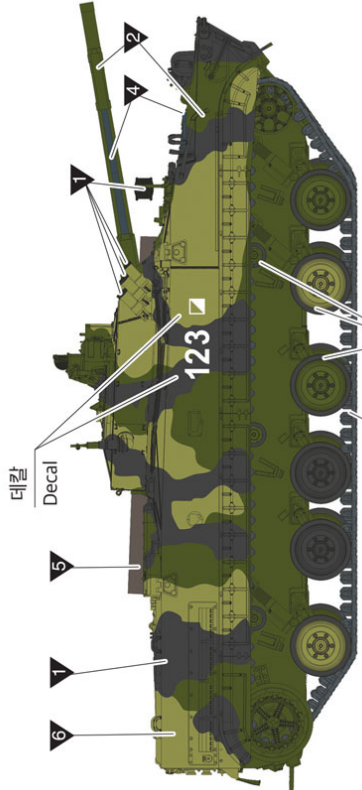
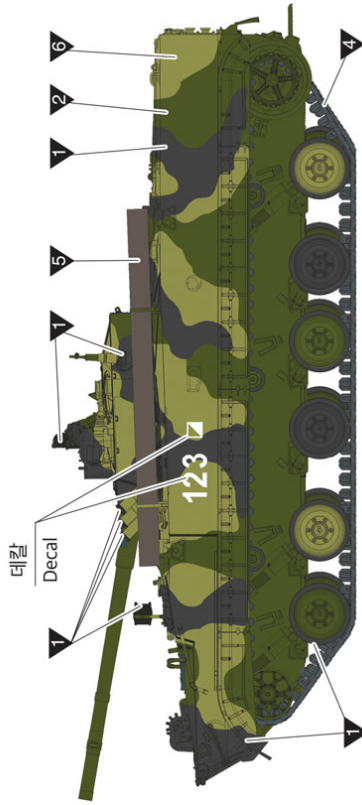
버전 1



2010년 당시 러시아 육군 소속 BMP-3
BMP-3 of the Russian Armed Forces, 2010.

VER.2

버전 2





2000년 당시 대한민국 육군 제3기갑여단 소속 BMP-3.
BMP-3 from the 3rd Armored Brigade of the Republic of Korean Army, 2000.

