

MK

モデルキット

999

SKILL: 2 14+

1:72  
MODEL KIT

# U.S. M4A1 SHERMAN

第3歩兵師団 フランス・1944年8月

M4中戦車は、第二次世界大戦時にアメリカ合衆国で開発・製造された中戦車で、通称はシャーマン。その数ある派生型の中でも、M4A1は短砲身の75cm砲と丸みを帯びた鑄造砲塔という、他とは容易に見分けられる特徴を備えている。コンチネンタルR975 C4空冷星形エンジンを搭載しており、これは航空機に使われているものと同一である。

75mm砲型は1942年2月-翌11月までに6,281輛、76.2mm砲型は1944年1月-翌5月までに3,426輛が生産された。まさにアメリカの工業力を象徴する戦車である。

## 性能諸元

全長	5.84 m	エンジン	コンチネンタルR975 C4 4ストローク星型 9気筒空冷ガソリン
全幅	2.60 m	出力	400 PS
全高	2.74 m	行動距離	193 km
重量	30.3 t	前面装甲	58 mm
乗員	5	側面装甲	38 mm
速度	38.6 km/h	副武装	12.7mm重機関銃M2 7.62mm機関銃M1919
主武装		37.5口径75mm戦車砲M3	



## 組立前にお読みください

1. 組立開始前に説明書を最後までよく読み、接着しない可動部分など、組立て工程をあらかじめ把握してください。
2. この製品は細かい接着接合を含みます。模型製作経験のある15歳以上の方を対象にしています。
3. 思いがけない事故等を防ぐため、切り取ったランナー、パーツを取り出したビニール袋は速やかに破棄ください。
4. 接着剤及び塗料は模型専用のものを使用し、火気や高温を避け、使用時は常に十分な換気を維持してください。
5. パーツの切り離し及び整形にはニッパー、カッター、ヤスリなど模型専用の工具を使用してください。
6. この製品に接着剤、工具及び塗料は含まれません。別途お買い求めください。
7. 細かい部品の取扱い時には破損・紛失にくれぐれもご注意ください。

※塗装する場合はパーツをあらかじめ中性洗剤などで洗浄し十分に乾燥させてから塗装してください。

## ●デカールの貼り方

1. 貼りたいデカールをシートから切り抜きます。
2. 切り取ったデカールをぬるま湯に10秒～30秒程度浸します。
3. デカールが柔らかくなったら取り出し、台紙面を下にして布またはペーパータオルなどに置き余分な水分を取ります。
4. デカールを台紙のまま貼りたい位置の手前に置き、塗れた指や筆などでデカールを台紙から模型表面に滑らせます。
5. 塗れた指や筆などでデカールの位置を調整します。
6. 位置が決まったら、布やペーパータオルなどを優しく押し付けて余計な水分を取り除きます。
7. デカールが完全に乾くまでそのままにしておきます。
8. デカールの上から塗装する場合は塗料の種類にご注意ください。まれにデカールを浸食するものがあります。

## ●お買い上げいただいたお客様へ（日本流通専用）※This product is not for export (Japan only).

この度は弊社製品をお買い上げいただきまして誠にありがとうございます。

製品の品質管理は十分に行っておりますが、万が一、問題がございました場合は誠にお手数ですが弊社までご連絡ください。  
Thank you for purchasing our products. In case of any defective/insufficiency, please contact us for support.

For the customers purchased from foreign countries or purchased outside Japan, please contact Walterson's global support.

※オークション・中古販売・個人売買などを經由した製品のサポートは行っておりません。

Global Support | [www.waltersons.com/contact.php](http://www.waltersons.com/contact.php) | Homepage: [www.waltersons.com](http://www.waltersons.com)

ウォルターソンズジャパン合同会社 | 電話 054(689)6628 | E-mail: [info@waltersons.co.jp](mailto:info@waltersons.co.jp) | Homepage: [www.waltersons.co.jp](http://www.waltersons.co.jp)

新製品続々登場!!

モデルキット

お求めは全国の模型専門店

【極・成型色®】

999

【税抜定価各999円】

好評発売中!!

シリーズ

または通信販売・量販店で!!



No.1 ティーガー I (55001)



No.2 キングタイガー(55002)



No.3 KV-2 (55003)



No.4 M4A1シャーマン(55004)



No.5 M1A2エイブラムス(55005)



No.6 2½トンカーゴトラック(55006)



No.7 M3A1ハーフトラック(55007)



No.8 3号戦車N型(55008)



プラスチック接着剤  
瞬間接着剤



ニッパー



カッターナイフ

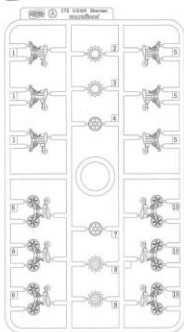


ハサミ

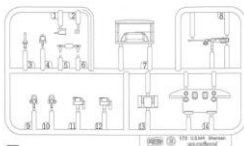


ピンセット

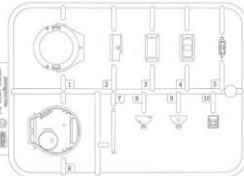
A



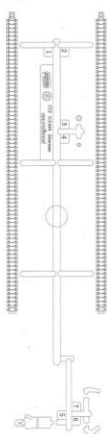
B



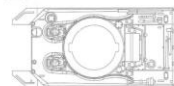
C



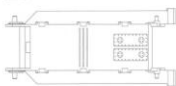
E PVC製部品



D1



D2



デカール



記号



2つ作る



注意



接着しない



デカール添付



選択

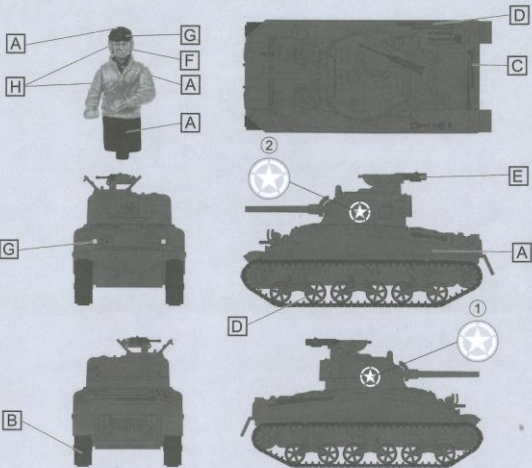


瞬間接着剤

本製品の部品は一部を除きプラスチック (PS) 製です。接着にはプラスチック用接着剤を使用してください。  
ポリ塩化ビニル (PVC) 製部品の接着には瞬間接着剤または合成樹脂接着剤を使用してください。

# U.S. M4A1 SHERMAN

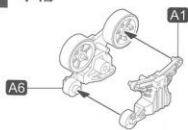
※このキットは【極・成型色\*】技術によりO.D.No.9近似色で成型されています。  
成型色を生かしてスミ入れと汚し塗装のみでもリアルに仕上げることが可能です。



塗装参考色

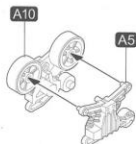
記号	色名	AK AK Interactive
A	オリーブドラブ	AK4211 OLIVE DRAB N°9
B	履帯色	AK722 DARK TRACK
C	アースブラウン	AK4421 N°5 EARTH BROWN
D	ラバーブラック	AK720 RUBBER / TIRES
E	ガンメタル	AK798 GUN METAL
F	肌色	AK3012 LIGHT FLESH
G	シルバー	MC502 SILVER
H	オーチャーカーキ	AK3072 OCHER KHAKI

# 1 車輪



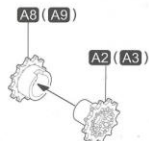
転輪(左)

x3



転輪(右)

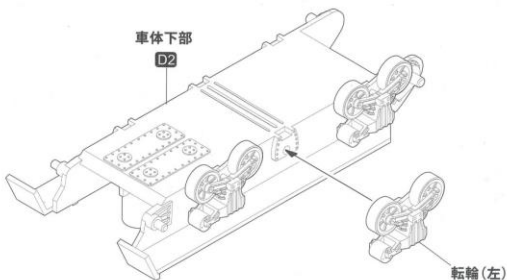
x3



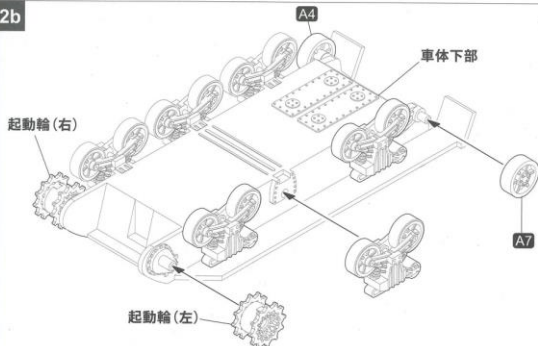
起動輪(右)

x2

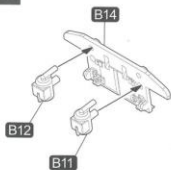
## 2a



## 2b



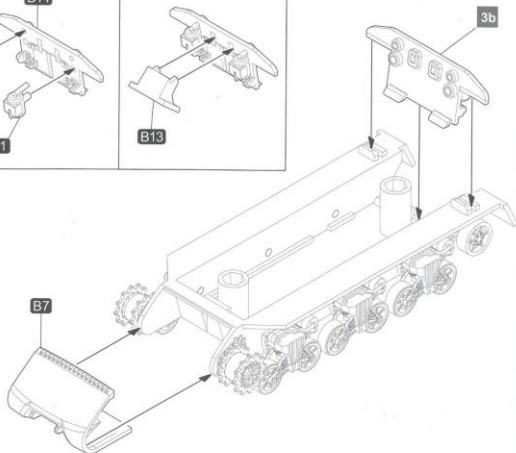
3a



3b



3c

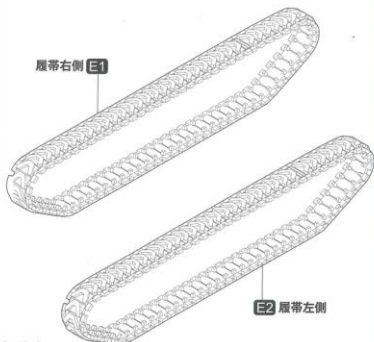


4a 履帯



4b

※履帯は車輪に巻き付けてから  
接着することも可能です。

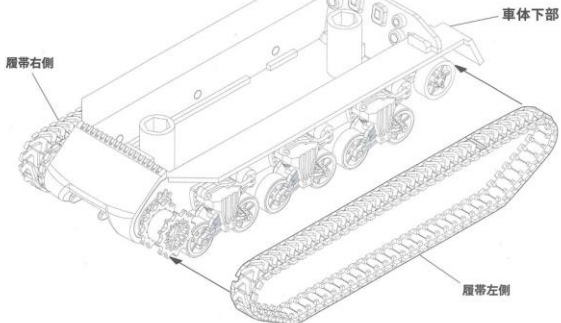


※素材の性質上、履帯は縮んでいる場合があります。  
その場合はゆるま湯につけたり軽く引っ張ったりして伸ばしてください。  
※力を入れすぎると切れる場合があります。

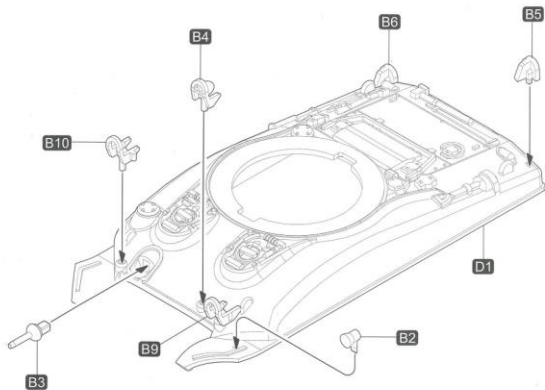
5

※接着剤が完全に乾いてから履帯を車輪に巻き付けます。

※履帯は車輪に巻き付けてから接着することも可能です。

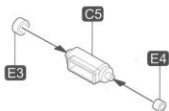


## 6 車体上部

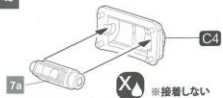




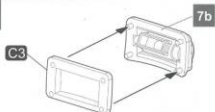
### 7a 砲塔の組立



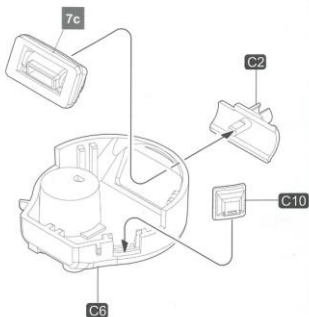
### 7b



### 7c



### 7d

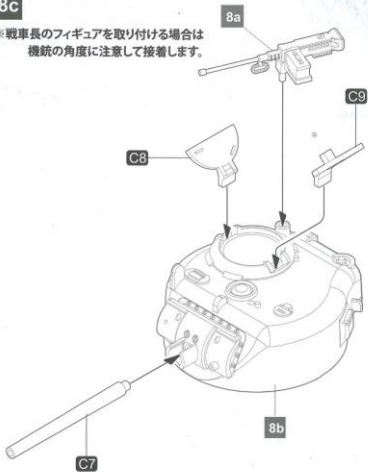


### 8a

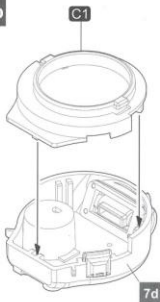


### 8c

※戦車長のフィギュアを取り付ける場合は  
機銃の角度に注意して接着します。



### 8b



車体上部



車体下部

