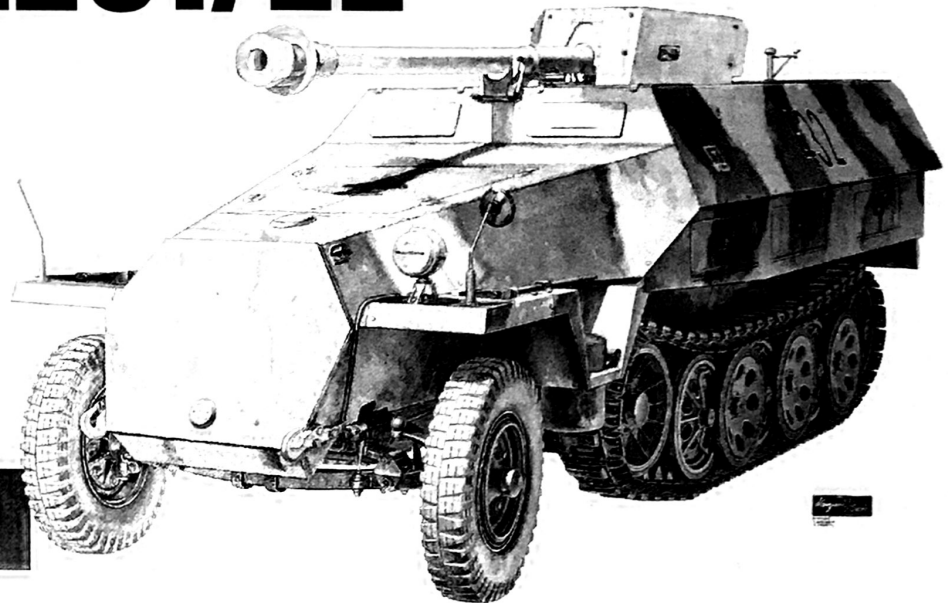




Sd.Kfz.251/22 Ausf.D



PAKWAGEN

Sd.Kfz.251/22 Ausf.D

In the late of WWII, The third Reich requests German army to evaluate ability of current vehicle and self-propellered howitzer, the army begun to set 7.5mm Pak 40 anti tank gun on Ausf. D model which removed carriage and wheels.

The self-propellered howitzer of Ausf. D model had cancelled the right seat besides driver, and the front seats in the container, which been welded by steel of C model for chassis. The pedestal of Pak 40 `s swift has been installed upon the chassis of the gun, some details in the below of shield has also changed, to increase the fire directions from the narrow space. The Ausf. D model has also removed the armor piece in the front and above, to contain the sophisticated machinery of the gun, there is fitted an arm above the armor piece in the front of driver. There are 3 gunners with a driver in the vehicle for carrying 22 shells.

The production of Sd.Kfz. 251/22 begun on December 1944, all of the vehicles were the late 0configuration of Ausf. D model.

Sd.Kfz.251/22 Ausf.D

第二次大戦の末期、すべての車輛の自走砲化の可能性を検討したドイツ軍は、Sd.Kfz 251に、75mm対戦車砲。

Pak 40を搭載した、Sd.Kfz 251/22の生産を決定した。Pakの搭載のため、車体上部の前面、上面の装甲板、助手席が取り除かれ、操縦席前面に装甲が追加された。操縦手と、砲の操作のため3名が搭乗し、22発の弾薬を装備した。

Sd.Kfz 251/22の生産は、1944年12月に始まり、その車体には、すべてD型のものが使用された。

Sd.Kfz.251/22 Ausf.D

二次大戰後期,希特勒要求德軍評估現有車輛自走砲化的可能,基於這個理由,46倍徑的7.5釐米PaK 40 對戰車砲在除去砲腳與車輪後,被嘗試安裝於Sd. Kfz. 251D型半履帶裝甲車的車體上。

原本Sd. Kfz. 251駕駛右側的座席被取消,兵員室內前方的座椅也被拆除,改以C型鋼材焊些而成的砲底座,PaK 40搖架以上的總成即安裝於底座之上,而防盾的下方做了稍許修改,使得可以在原本狹窄的車體上增加火砲的方向射界,同時為了容納PaK 40的砲身複進機構,Sd. Kfz. 251兵員室前面上方的裝甲部分被切除,駕駛前方的裝甲板上也增加了一個用來固定砲身的固定架,車內除駕駛外尚編制有三名砲手,可搭載22發砲彈。

Sd. Kfz. 251/22於1944年12月開始生產,採用的是Sd. Kfz. 251D型最後期所生產的車體,共生產268輛。

Illustration:圖示說明



Agglutinate
用膠黏合



No Agglutinate
不用黏合



×2
Make 2 Sets
二組製作



Cut Off
切除



Optional
選擇使用



Remove
將其磨去



File Hole
把孔填平



Instsnt Glue
使用瞬間膠



Be Careful
注意



Open Hole
鑽孔

Method For Applying Decals:

1. Clean Model Surface With Wet Cloth.
2. Cut Out Of Decal Sheet And Dip Them In Water For 15 Seconds.
3. Place it on proper position on model.
4. Slide off base paper leaving decals On Model With Wet Finger Tip.
5. Move Decals To Exact Position, Push Out Excess Water Under Decal With Soft Cotton Cloth.
6. When Decals Get Dry Then Complete.

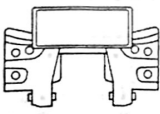
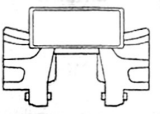
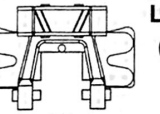
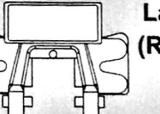
水貼紙使用說明:

1. 將模型表面擦乾淨
2. 將貼紙剪下泡入清水中約15秒
3. 將泡濕之貼紙取出置於欲貼處旁
4. 用指尖輕推貼紙表面使其滑出底紙
5. 將貼紙調整至適當位置並輕擦拭水份
6. 待其自然乾燥後即完成

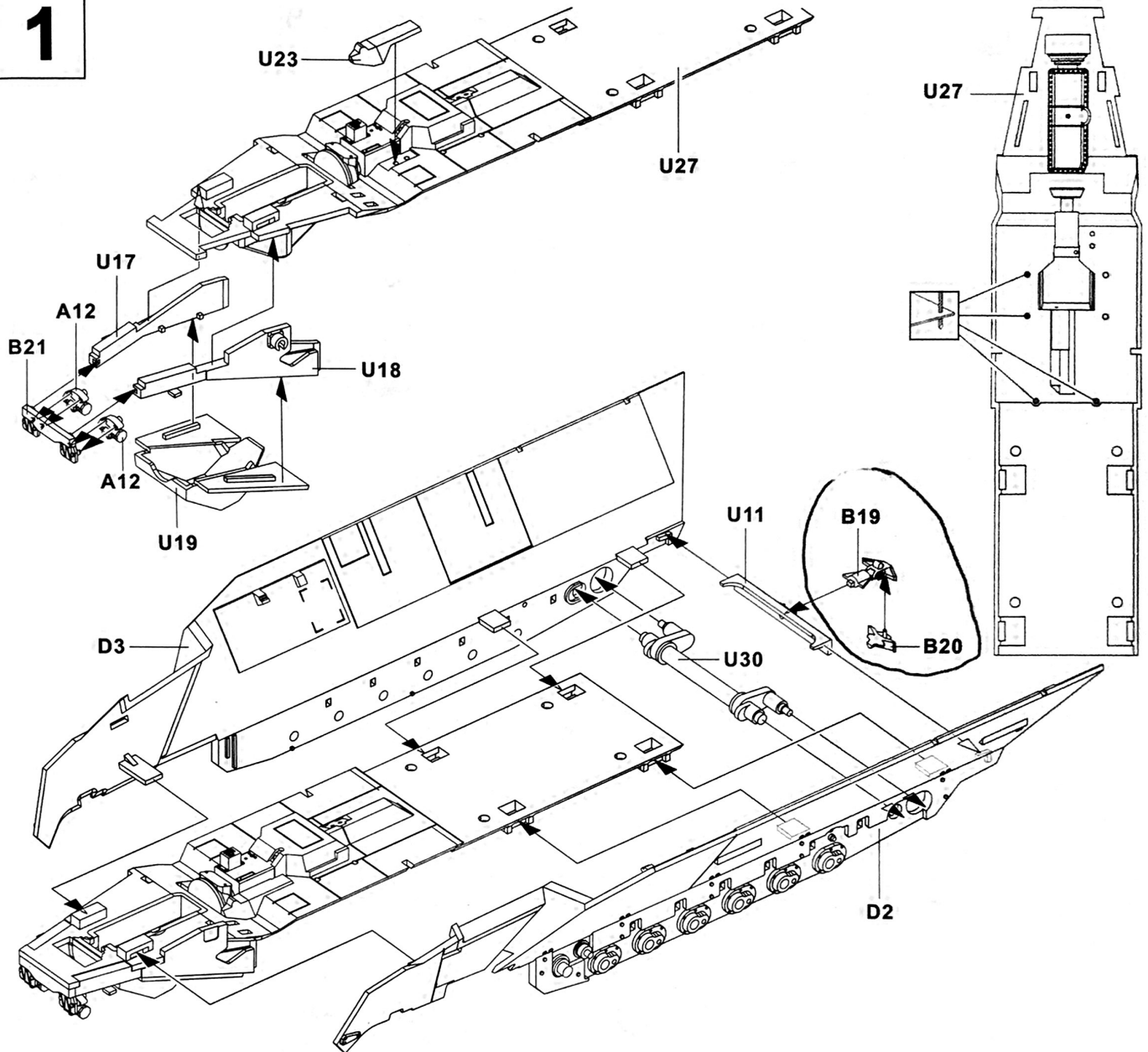
Color list: 塗料表

Color	Brand	GSI Creos (Gunze Sangyo)			Humbrol	Revell	Life Color
		Hobby Color	Mr. Color	Mr. Color Spray			
Wood brown	木棕	H-37	C-43	J-43	34	05	UA085/ UA125
Dark green	深綠	H-36/H-405	C-70	J-70	149	363	UA083
Dark yellow	深黃	H-79	C-39	J-39	83	16	UA081
Steel	黑鐵	H-18	C-28	J-28	53	91	LC76
Tire black	輪胎黑	H-77	C-137		85	302	LC02
Red brown	紅褐	H-47	C-41	J-44	160	383	UA082
Metallic green	亮綠	H-89	C-77	J-77	131	364	
Red	紅	H-3	C-3	J-3	19	31	LC56
Flat white	消光白	H-11	C-62	J-62	34	05	LC01
RLM02 Gray	灰	H-70	C-60		92	79	UA071
Brass	黃銅	H-9	C-9	J-9	54	92	LC75

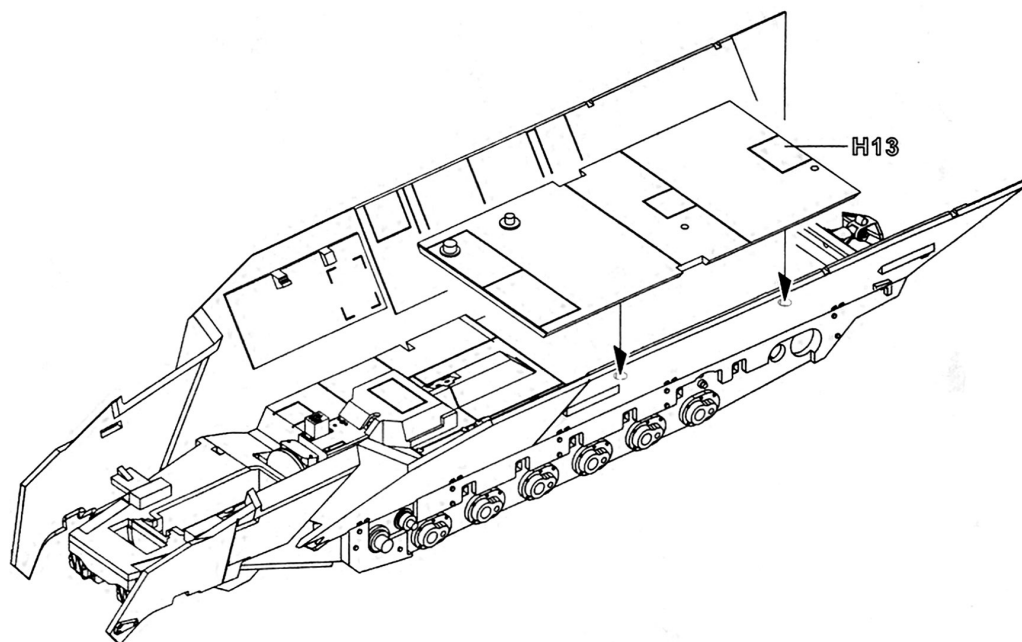
AFV CLUB Sd.Kfz.251 track set (workable)

	Early-modle AF 35044		Late-modle AF 35069		Latest-modle (Steel type) AF 35070		Latest-modle (Rubber type) AF 35081
---	-------------------------	---	------------------------	---	--	---	---

1

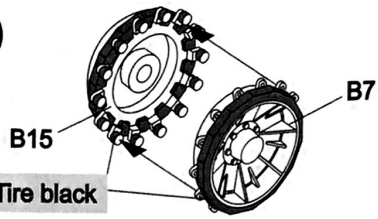


2

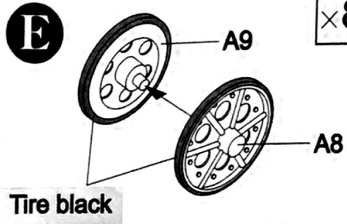


3

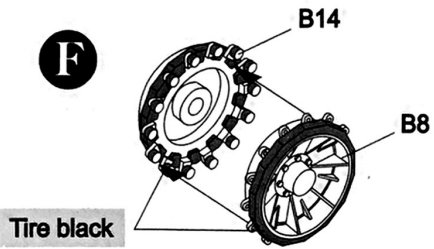
D



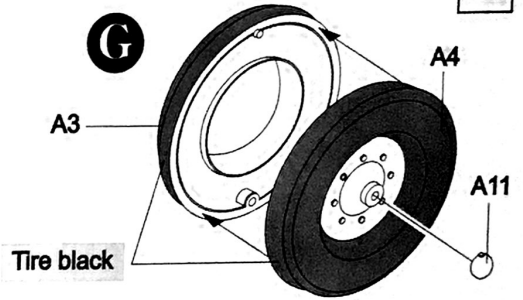
E



F

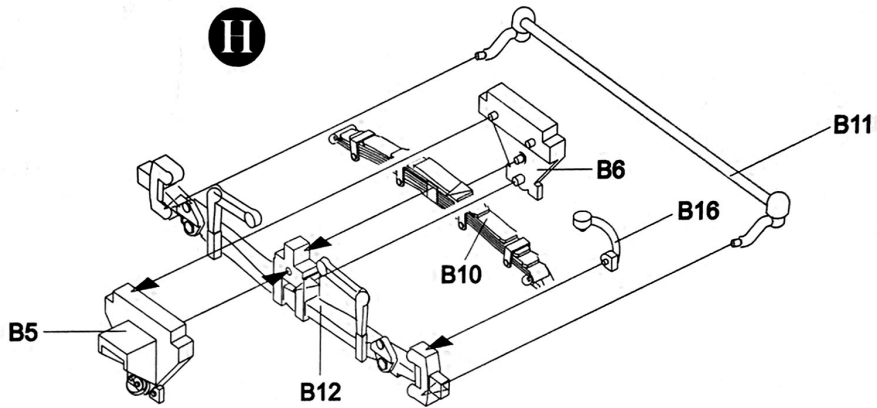


G

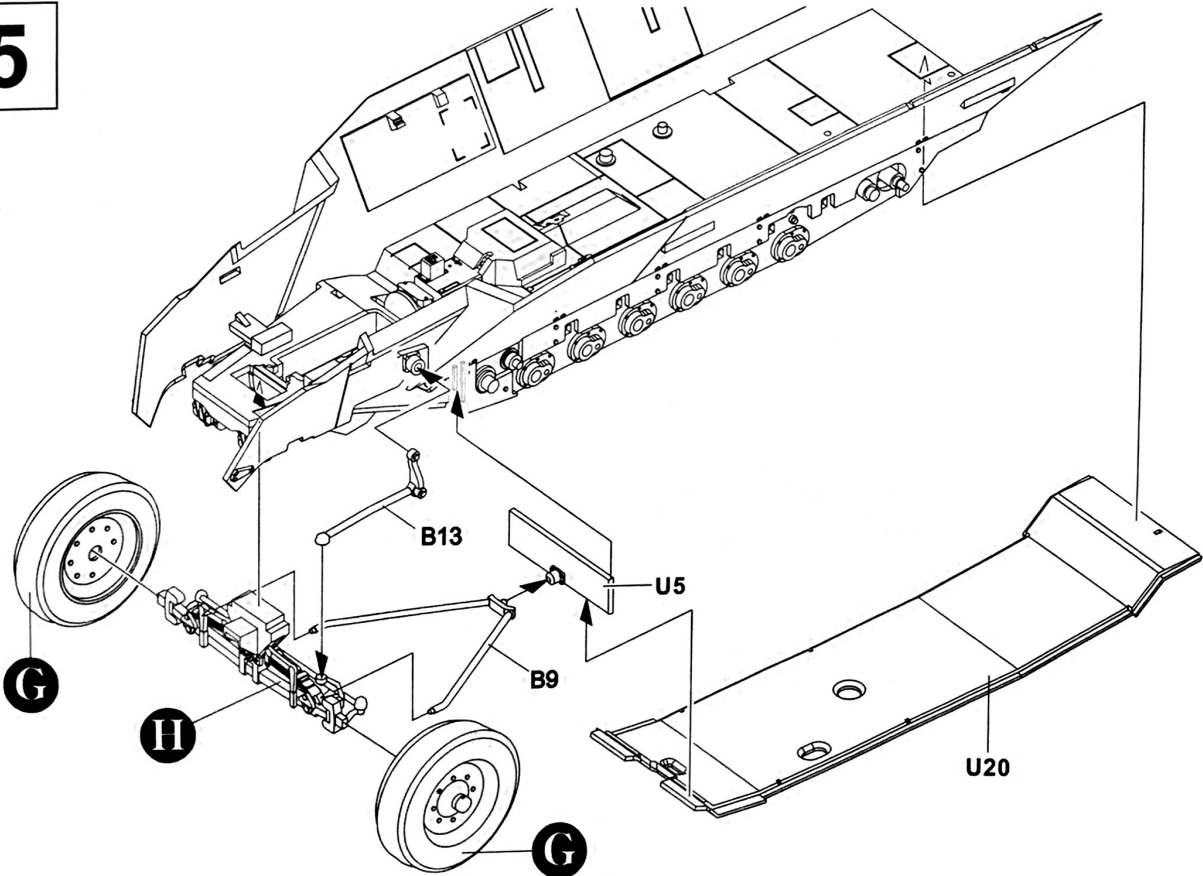


4

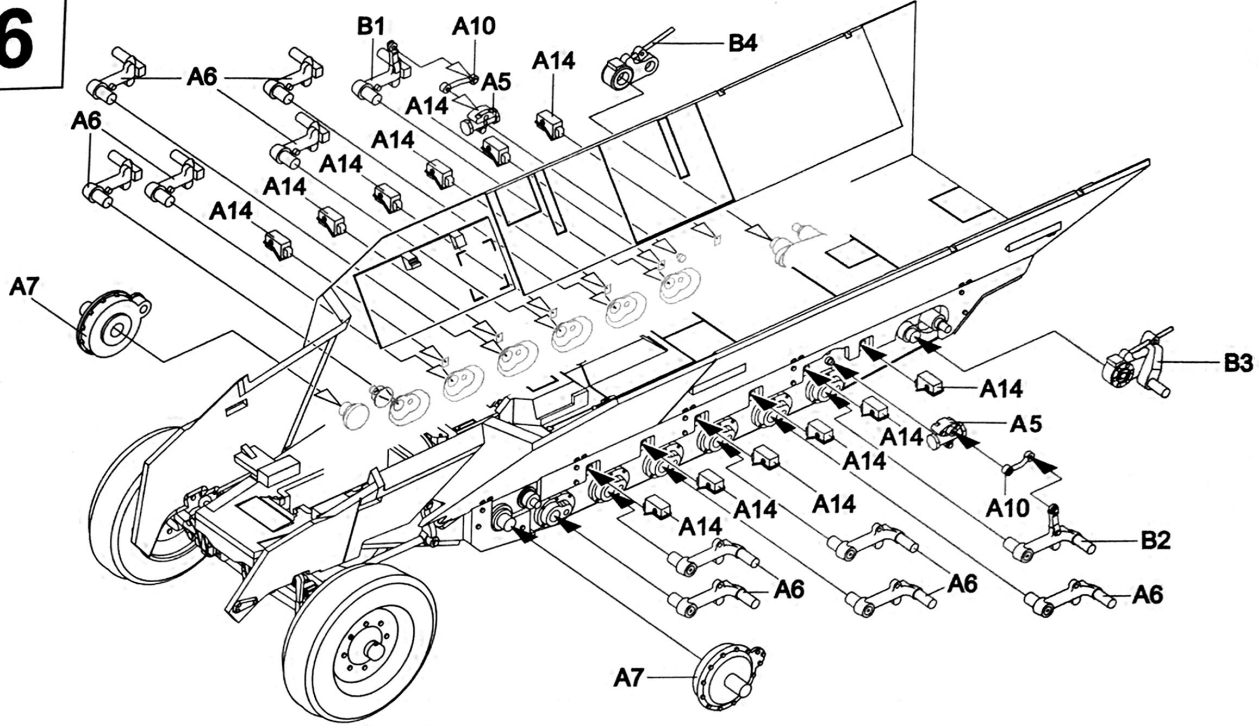
H



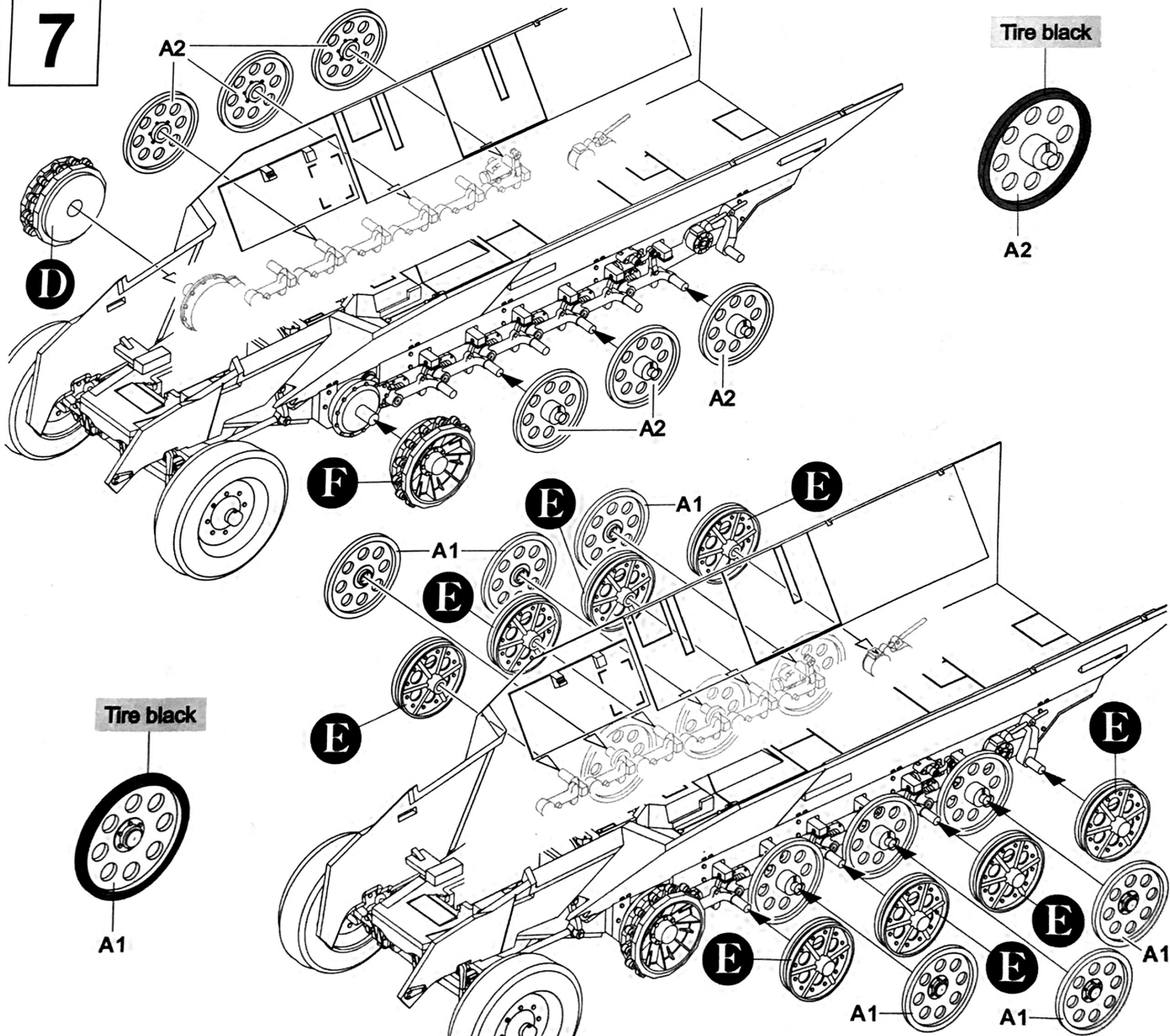
5



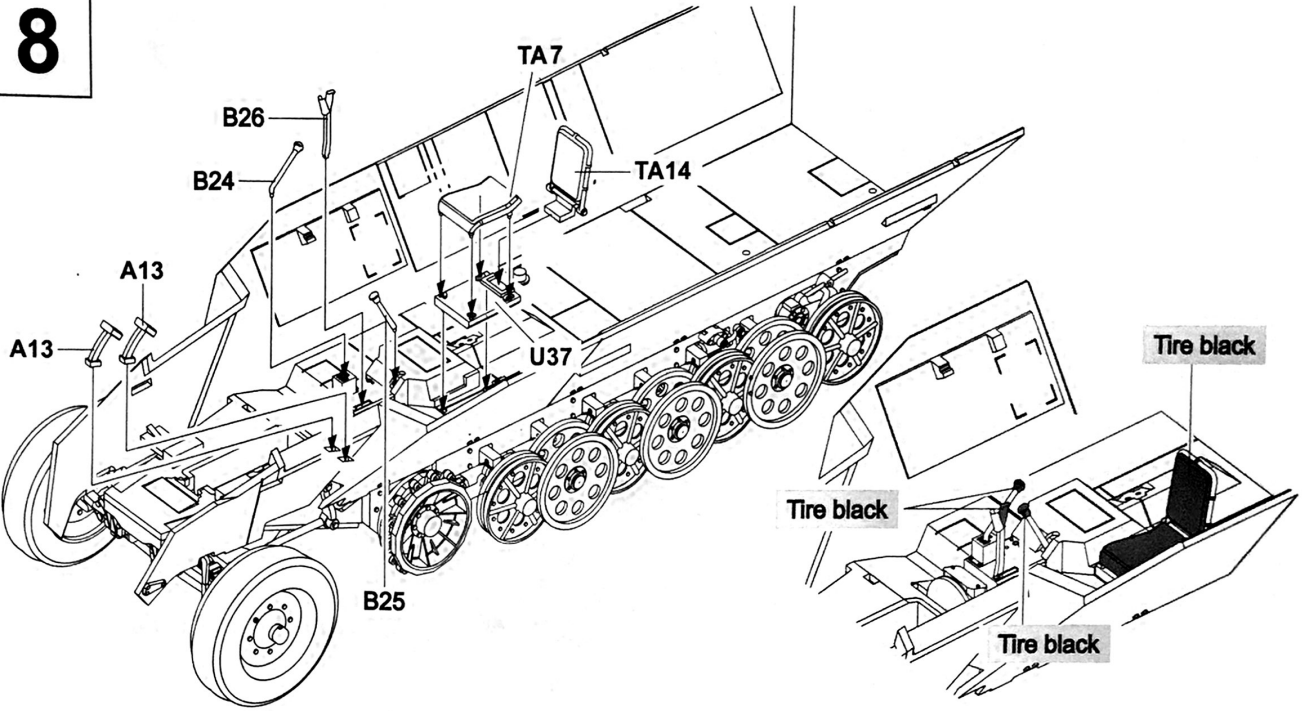
6



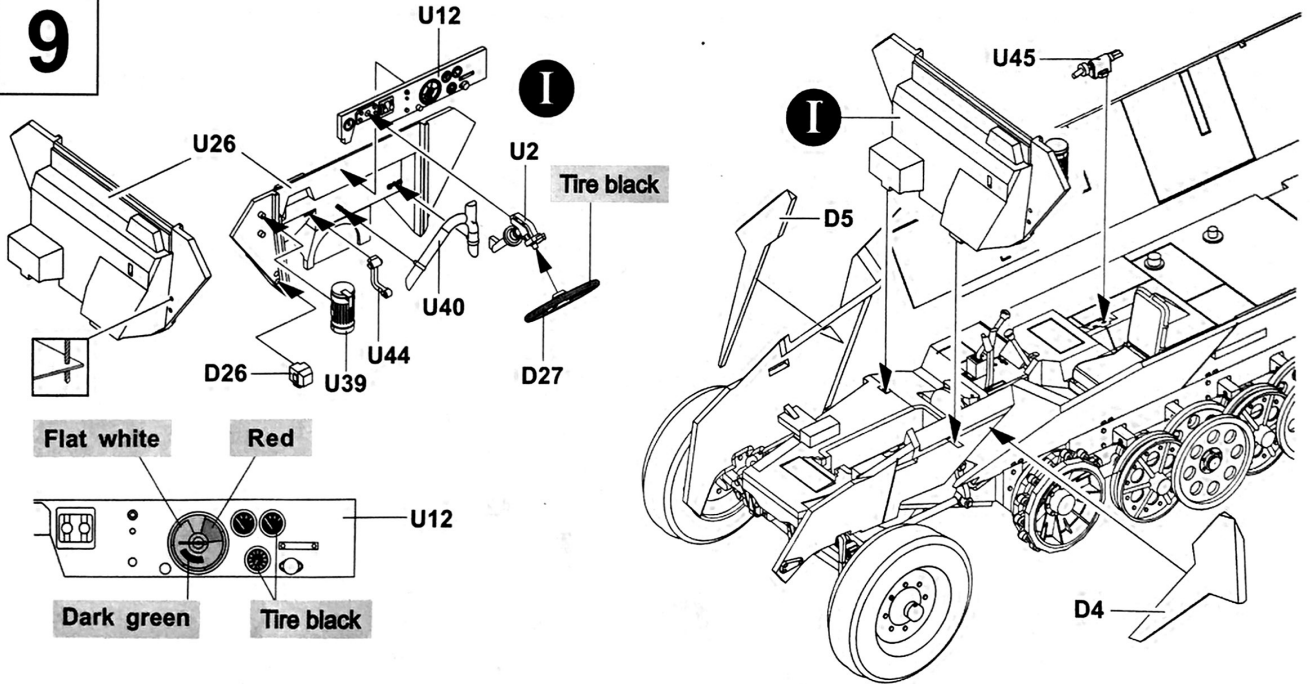
7



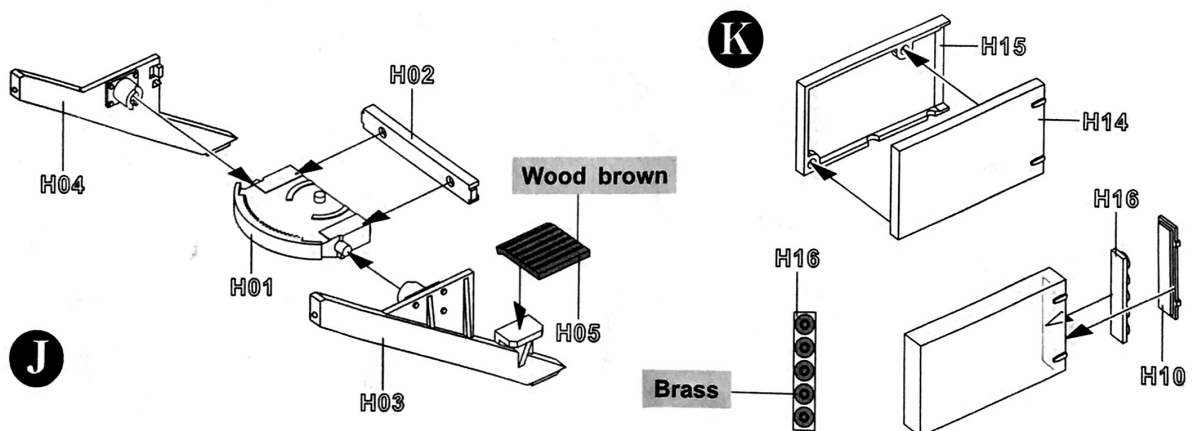
8



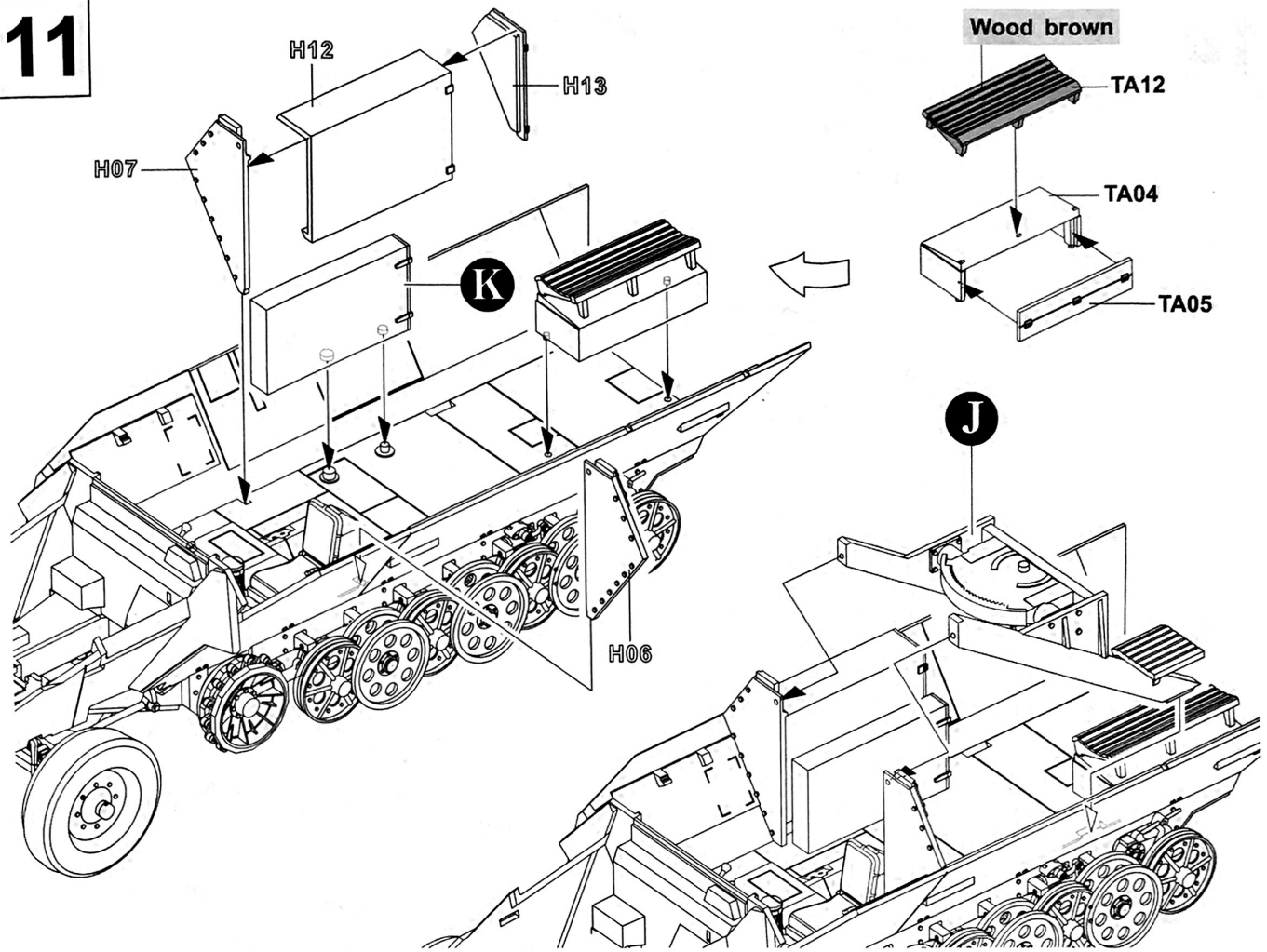
9



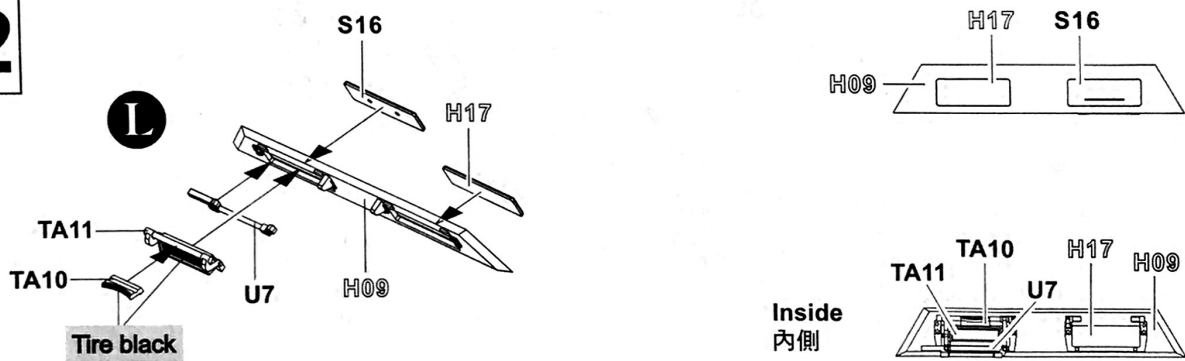
10



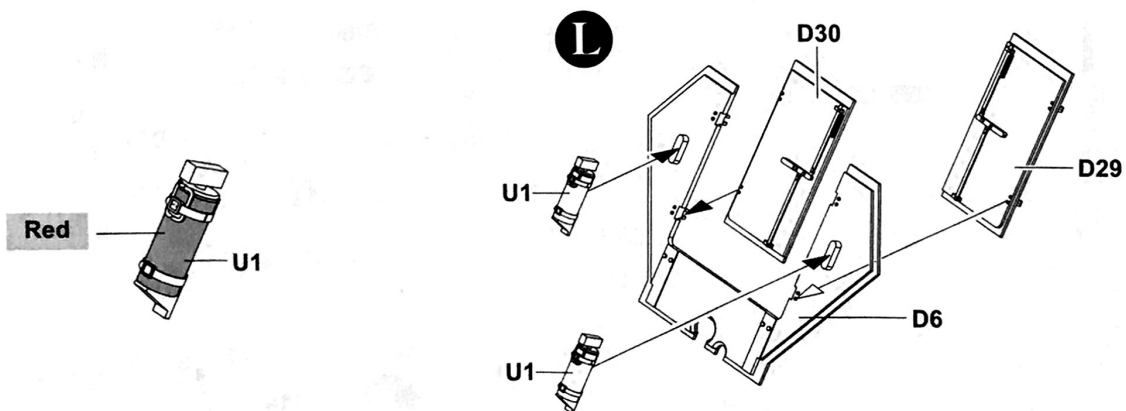
11



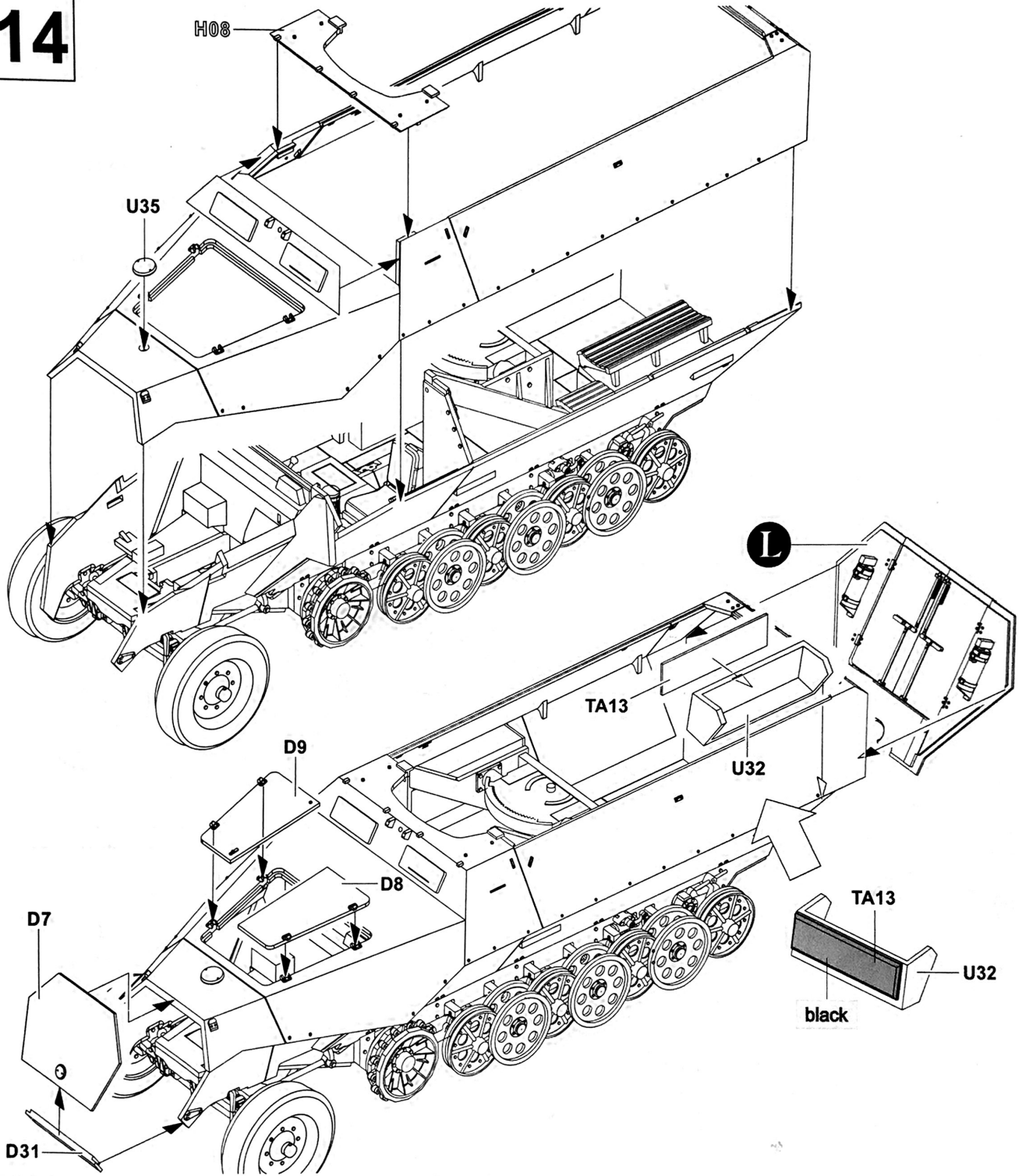
12



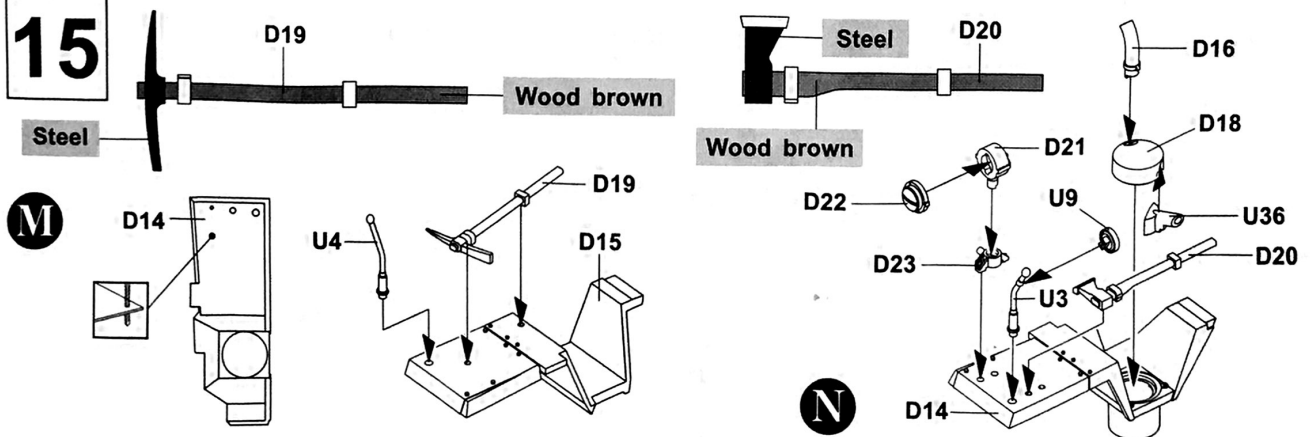
13



14



15



16

Flat white

M

Flat white

N

D11

D10

17

Tire black

Steel

3.5cm

U21

U15 or U16

U42

U43

D12

U29

H1
RIGHT SIDE (H2)

Metallic green

U28

U34

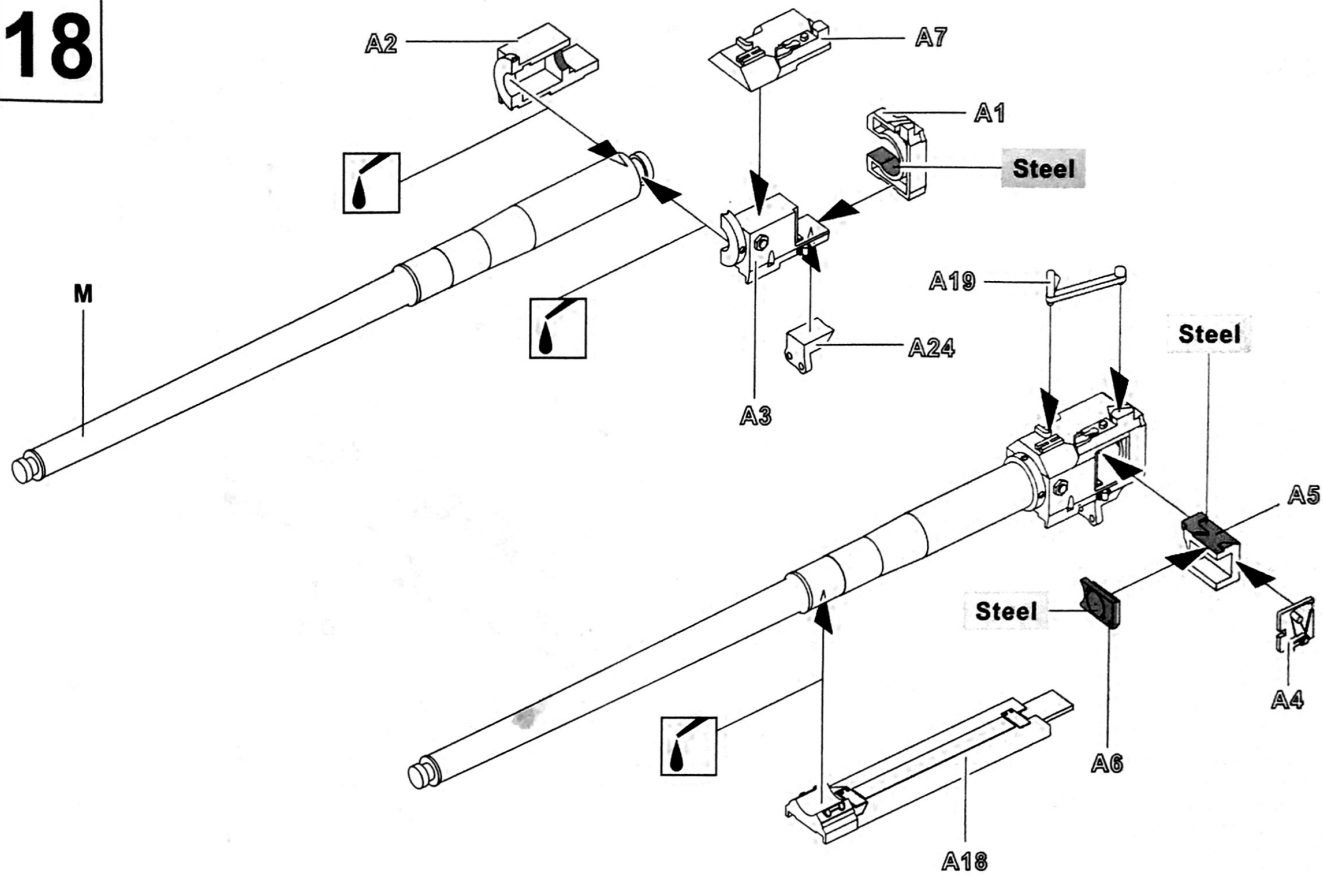
U22

B18

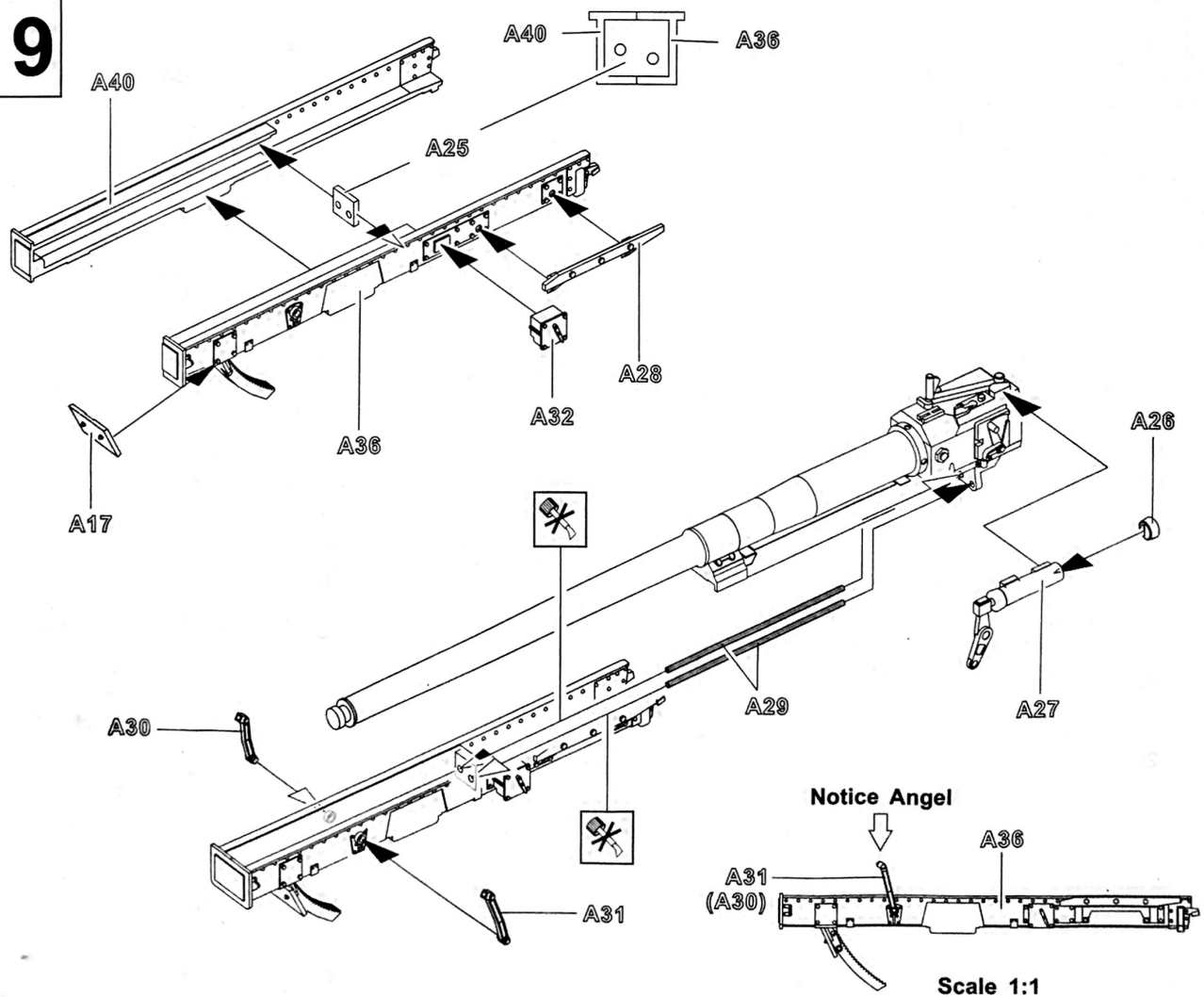
D13

NOTE the different length of track (H1,H2)

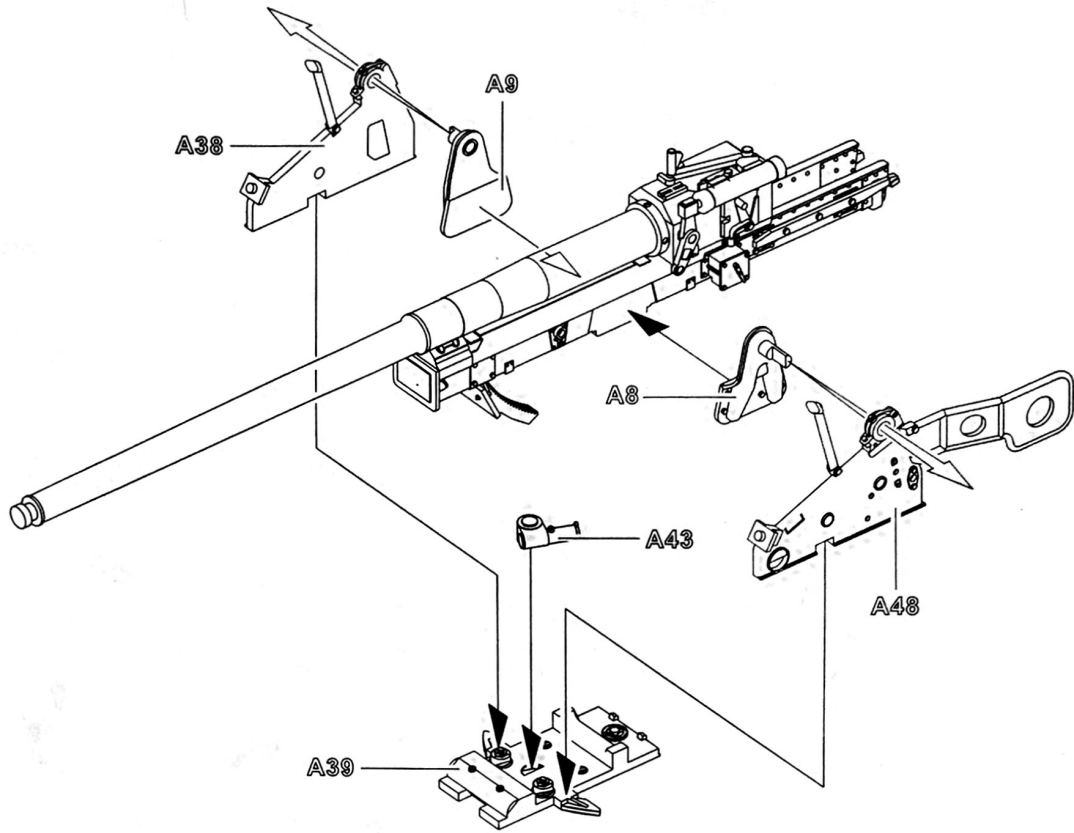
18



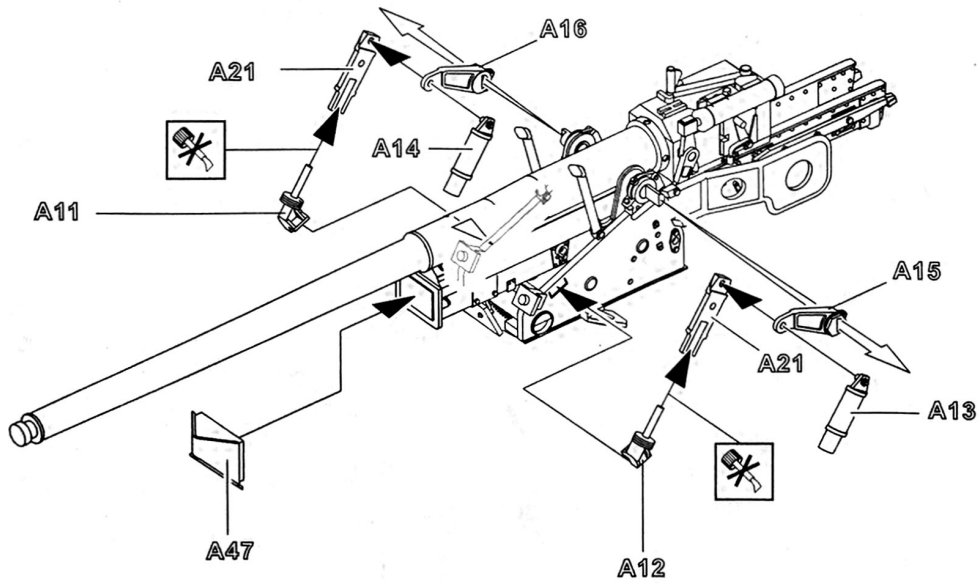
19



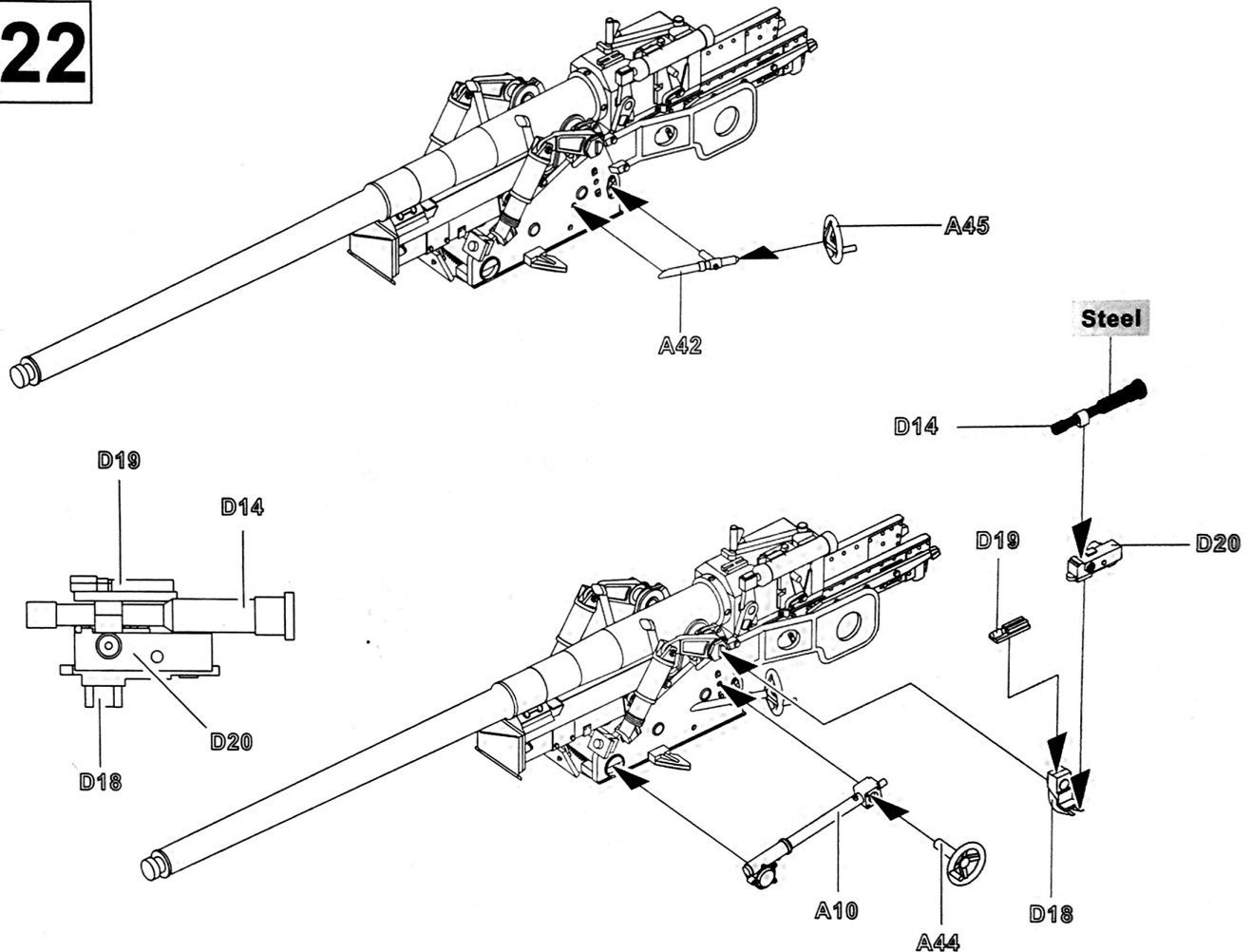
20



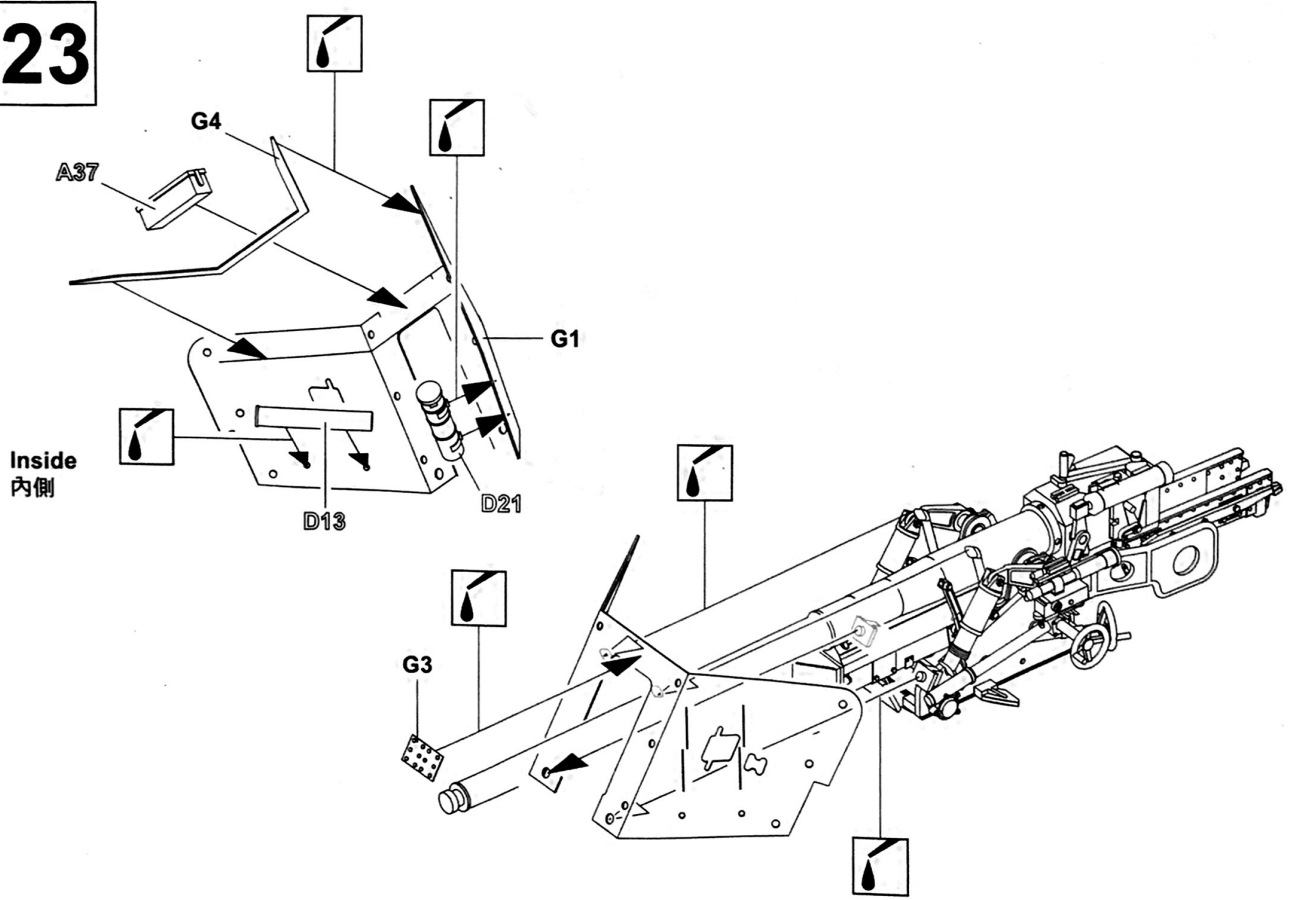
21



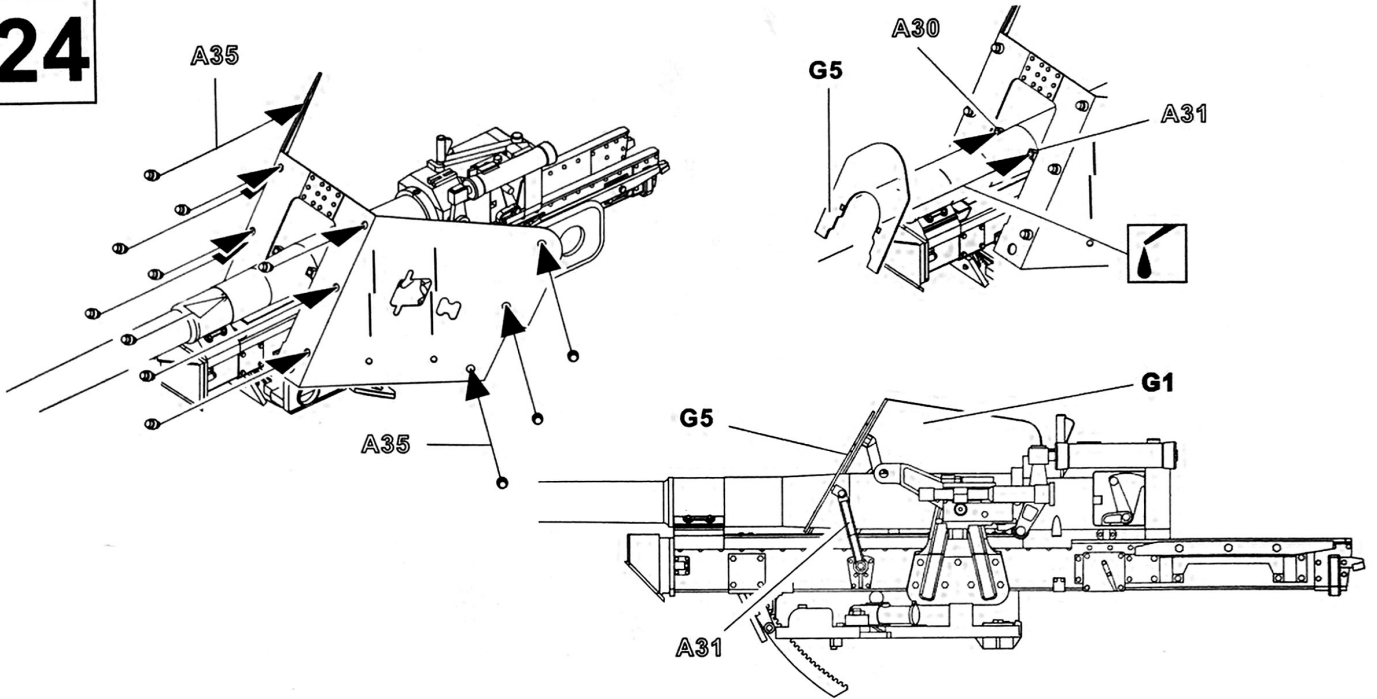
22



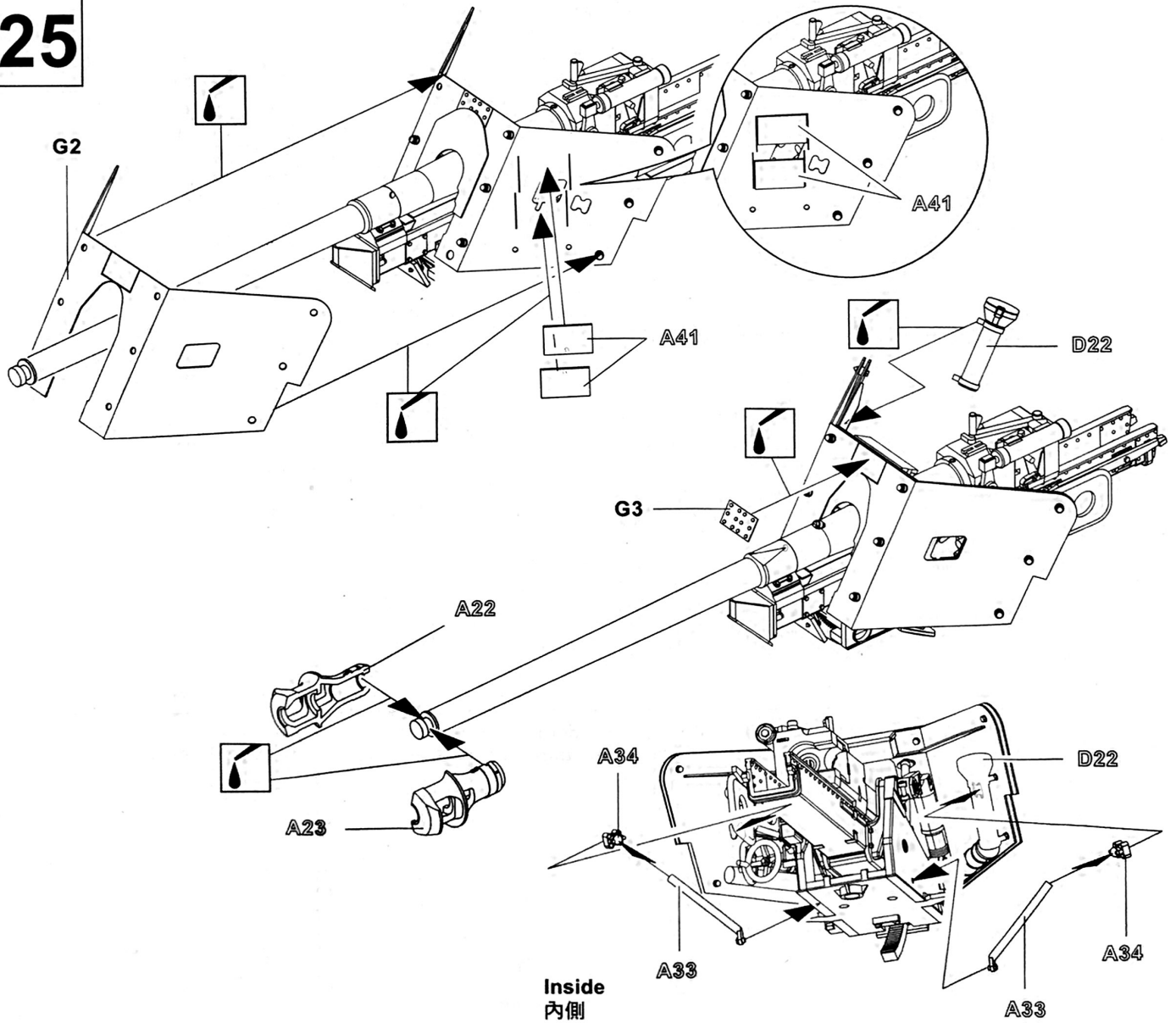
23

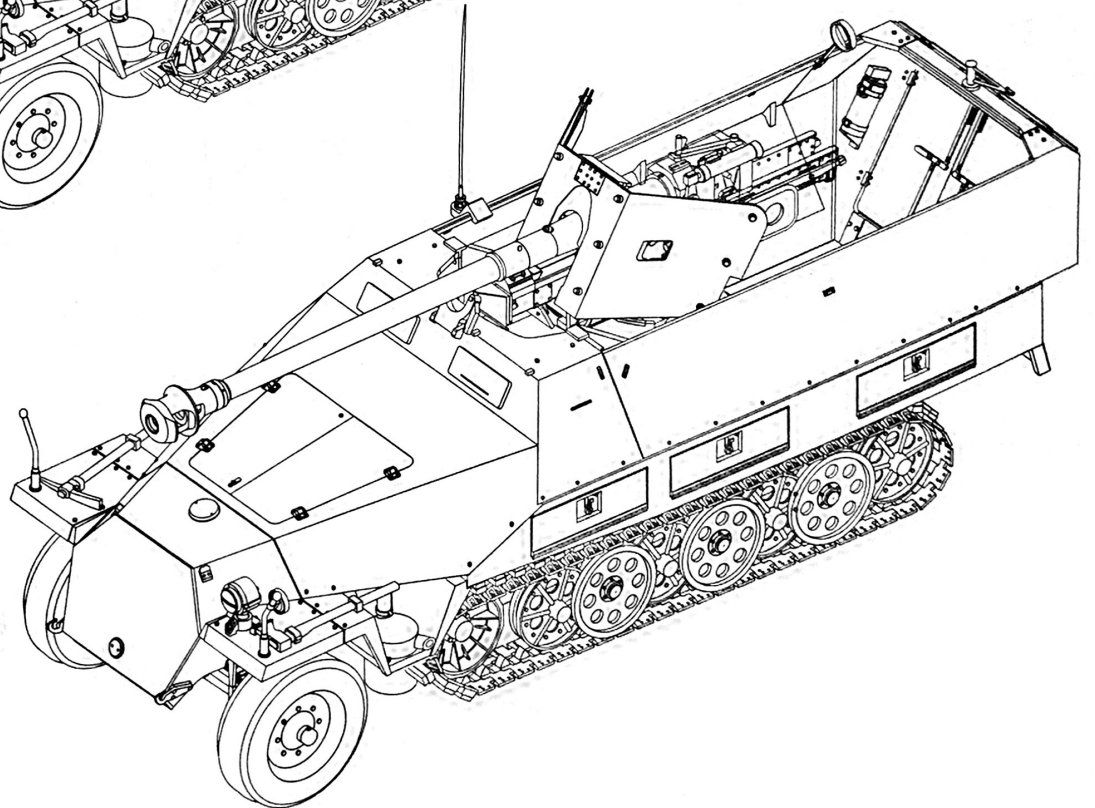
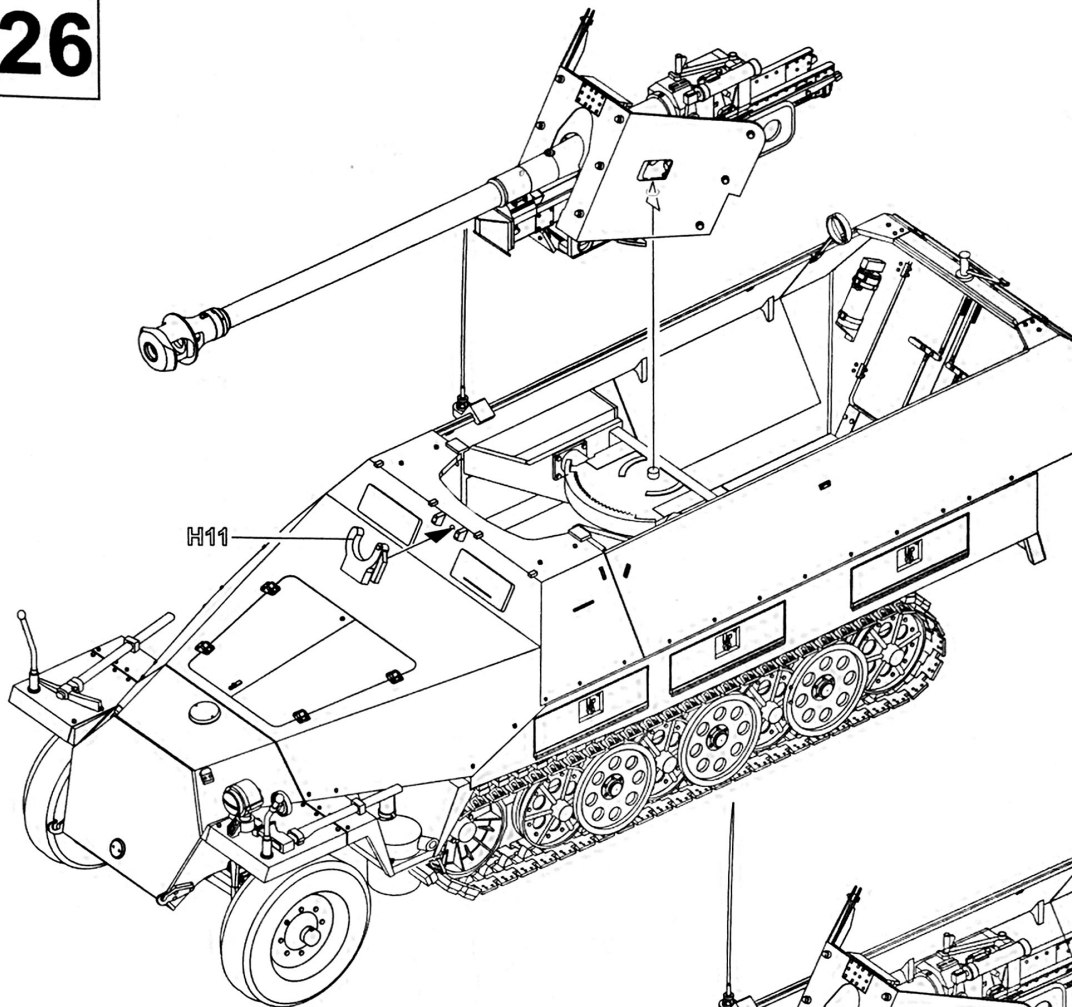


24

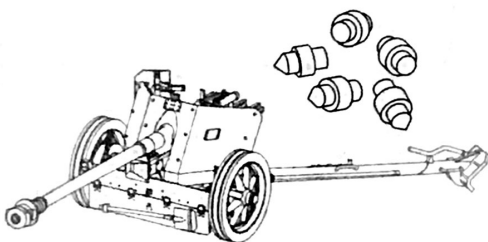


25

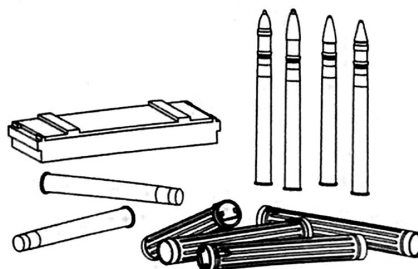




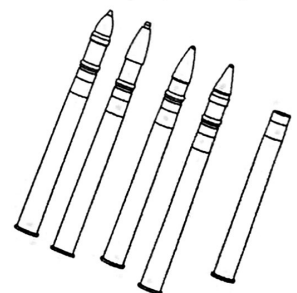
**AF 35073 8.8cm PaK43/41 7.5cm PaK40
BRASS SHIELD BOLT**



**AF 35075 7.5cm PaK40
Ammunition and Accessory set**



**AF 35085
75mm PaK40 Ammo (Brass)**



A

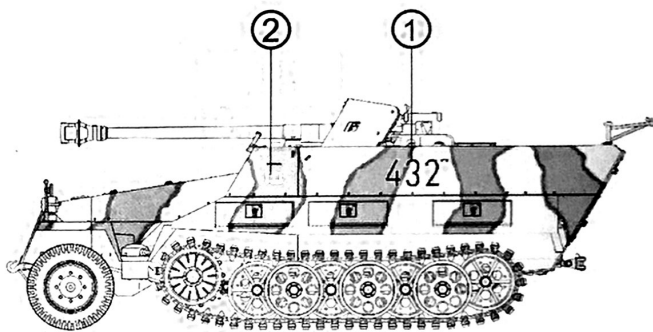
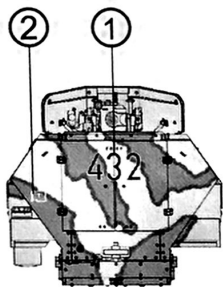
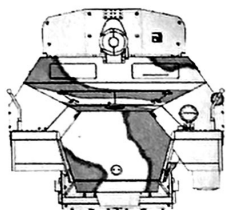
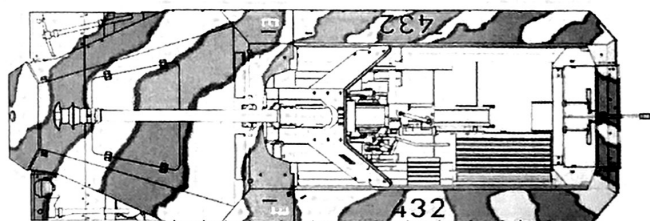
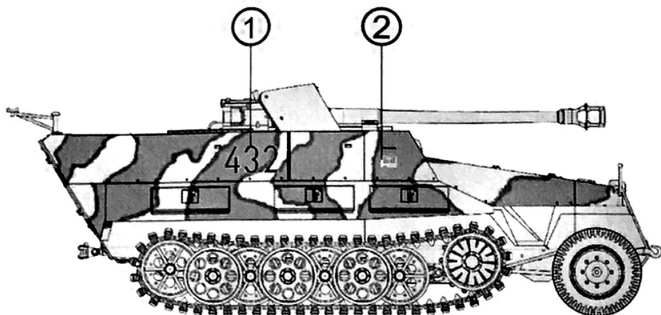
Western Front, 1945

1945年西部戰線



Body Color: Red Brown
 Dark Yellow

Dark Green (*Olivgrün*)



B

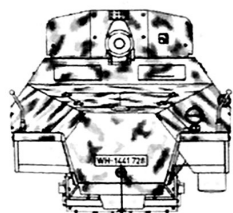
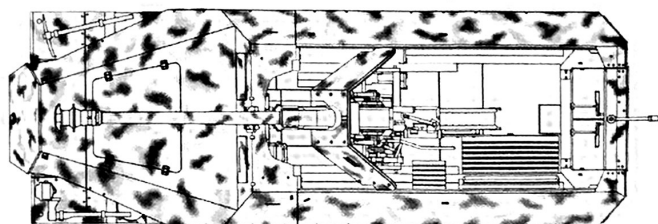
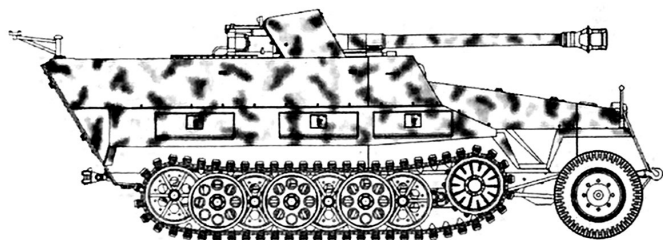
Western Front, 1944

1944年夏東部戰線, 第20裝甲師

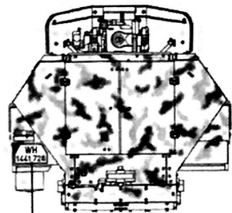


Body Color: Red Brown
 Dark Yellow

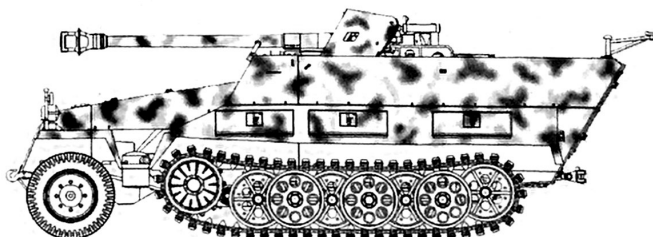
Dark Green (*Übergangsfarbe*)



6



5



PARTS LIST 零件表

Parts :

(A) ——— 2	(H) ——— 1	(X) ——— 1	(A) ——— 1	(G) ——— 1
(B) ——— 1	(J) ——— 1	(TA) ——— 1	(B) ——— 1	(H) ——— 1
(D) ——— 1	(U) ——— 1	(TB) ——— 1	(D) ——— 1	(M) ——— 1



Instructions:

If for some reason, you are not fully satisfied or have questions concerning our product; Please use the form provide, and send it to our nearest representative or mail it directly to our office.

We will deal with that A.S.A.P.

限台灣地區使用 For Taiwanese use only!

總代理：戰鷹企業 客服部收 本公司將盡速為您處理
請將本表與該部品相同金額之郵政匯票一同寄至

AF 35083 Parts Replacement Form	
<input type="checkbox"/> A parts	<input type="checkbox"/> TB parts
<input type="checkbox"/> B parts	<input type="checkbox"/> TA parts
<input type="checkbox"/> D parts	<input type="checkbox"/> A parts
<input type="checkbox"/> H parts	<input type="checkbox"/> B parts
<input type="checkbox"/> J parts	<input type="checkbox"/> D parts
<input type="checkbox"/> U parts	<input type="checkbox"/> G parts
<input type="checkbox"/> X parts	<input type="checkbox"/> H parts
<input type="checkbox"/> TA parts	<input type="checkbox"/> M parts
Reason for replacement:	<input type="checkbox"/> Missing
	<input type="checkbox"/> broken
Signature: _____	



AF 35083 零件補充申請表

申請人
姓名 地址 電話
: : :

<input type="checkbox"/> A部品零件	NT\$ 280
<input type="checkbox"/> B部品零件	NT\$ 120
<input type="checkbox"/> D部品零件	NT\$ 180
<input type="checkbox"/> H部品零件	NT\$ 160
<input type="checkbox"/> J部品零件	NT\$ 160
<input type="checkbox"/> U部品零件	NT\$ 160
<input type="checkbox"/> X部品零件	NT\$ 60
<input type="checkbox"/> TA部品零件	NT\$ 60
<input type="checkbox"/> TB部品零件	NT\$ 60
<input type="checkbox"/> A部品零件	NT\$ 240
<input type="checkbox"/> B部品零件	NT\$ 100
<input type="checkbox"/> D部品零件	NT\$ 200
<input type="checkbox"/> G部品零件	NT\$ 280
<input type="checkbox"/> H部品零件	NT\$ 80
<input type="checkbox"/> M部品零件	NT\$ 160
請填 總計	NT\$ _____

零件補充原因: 請於 打 打

- . 原包裝即 遺失或 毀損 .
- . 製作途中 遺失或 毀損 .
- . 補充多餘零件 .
- . 其他原因 _____