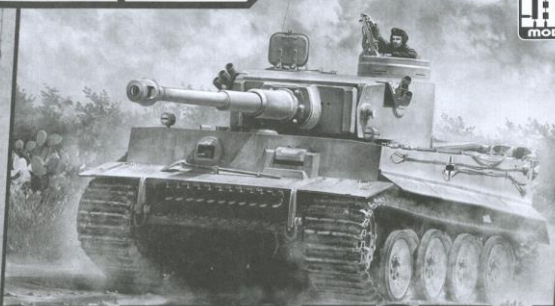


MK

999

モデルキット

SKILL: 2 14+

1:72
MODEL KIT

GERMAN TIGER I

第504重戦車大隊 チュニジア・1943年春

ティーガーIIは、第二次世界大戦期のナチス・ドイツで開発された重戦車である。ドイツ軍の88mm高射砲は対空兵器としてだけでなく、対戦車や対艦兵器として最も強力な兵器のうちの一つであった。

ドイツ軍はこの高射砲の改造型である8.8 cm KwK 36 L/56砲をティーガー I に搭載、機動性を犠牲にして攻撃力と防御力を飛躍的に向上させた傑作戦車が誕生した。

この戦車が大战を通して恐るべき存在となりえたのは、まさに88mm砲のおかげであったと言える。

性能諸元

全長	8.45 m	エンジン	マイバッハ HL230 P45 水冷4ストロークV型12気筒ガソリン
全幅	3.70 m	出力	700 PS
全高	3.00 m	行動距離	195 km
重量	57.0 t	前面装甲	100 mm ²
乗員	5	側面装甲	80 mm
速度	40 km/h	副武装	7.92mm機関銃MG34×2

主武装

56口径8.8 cm KwK 36 L/56



組立前にお読みください

1. 組立開始前に説明書を最後までよく読み、接着しない可動部分など、組立て工程をあらかじめ把握してください。
2. この製品は細かい接着接合を含みます。模型製作経験のある15歳以上の方を対象にしています。
3. 思いがけない事故等を防ぐため、切り取ったランナー、パーツを取り出したビニール袋は速やかに破棄ください。
4. 接着剤及び塗料は模型専用のものを使用し、火気や高温を避け、使用時は常に十分な換気を維持してください。
5. パーツの切り離し及び整形にはニッパー、カッター、ヤスリなど模型専用の工具を使用してください。
6. この製品に接着剤、工具及び塗料は含まれません。別途お買い求めください。
7. 細かい部品の取扱い時には破損・紛失にくれぐれもご注意ください。

※塗装する場合はパーツをあらかじめ中性洗剤などで洗浄し十分に乾燥させてから塗装してください。

●デカールの貼り方

1. 貼りたいデカールをシートから切り抜きます。
2. 切り取ったデカールをぬるま湯に10秒～30秒程度浸します。
3. デカールが柔らかくなったら取り出し、台紙面を下にして布またはペーパータオルなどに置き余分な水分を取ります。
4. デカールを台紙のまま貼りたい位置の手前に置き、塗れた指や筆などでデカールを台紙から模型表面に滑らせます。
5. 塗れた指や筆などでデカールの位置を調整します。
6. 位置が決まったら、布やペーパータオルなどを優しく押し付けて余計な水分を取り除きます。
7. デカールが完全に乾くまでそのままにしておきます。
8. デカールの上から塗装する場合は塗料の種類にご注意ください。まれにデカールを浸食するものがあります。

●お買い上げいただいたお客様へ（日本流通専用）※This product is not for export (Japan only).

この度は弊社製品をお買い上げいただきまして誠にありがとうございます。

製品の品質管理は十分に行っておりますが、万が一、問題ございました場合は誠にお手数ですが弊社までご連絡ください。

Thank you for purchasing our products. In case of any defective/insufficiency, please contact us for support.

For the customers purchased from foreign countries or purchased outside Japan, please contact Walterson's global support.

※オークション・中古販売・個人売買などを經由した製品のサポートは行っておりません。

Global Support | www.waltersons.com/contact.php | Homepage: www.waltersons.com

ウォルターソンズジャパン合同会社 | 電話 054(689)6628 | E-mail: info@waltersons.co.jp | Homepage: www.waltersons.co.jp

新製品続々登場!!

モデルキット

お求めは全国の模型専門店

【極・成型色®】

999

【税抜定価各999円】

好評発売中!!

シリーズ

または通信販売・量販店で!!



No.1 ティーガー I (55001)



No.2 キングタイガー(55002)



No.3 KV-2 (55003)



No.4 M4A1シャーマン(55004)



No.5 M1A2エイブラムス(55005)



No.6 2½トンカーゴトラック(55006)



No.7 M3A1ハーフトラック(55007)



No.8 3号戦車N型(55008)

組立に必要な工具

※必要に応じてその他の工具もご用意ください。



プラスチック接着剤
瞬間接着剤



ニッパー



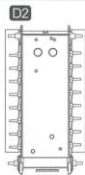
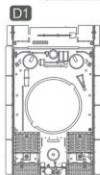
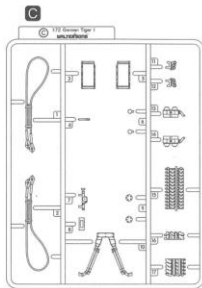
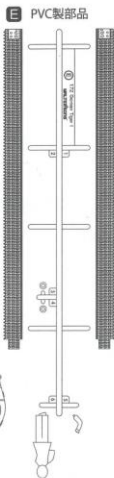
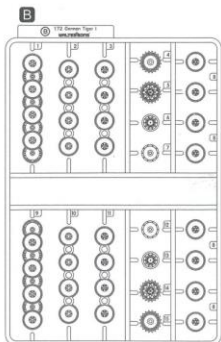
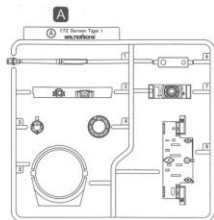
カッターナイフ



ハサミ



ピンセット



記号

- 2つ作る
- 注意
- 接着しない
- デカール添付
- 選択
- 瞬間接着剤

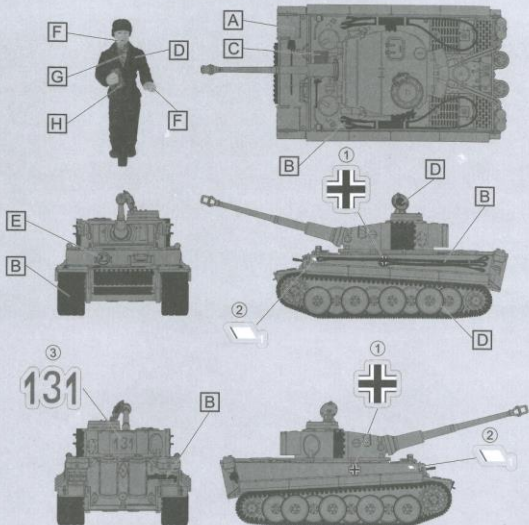
デカール



本製品の部品は一部を除きプラスチック (PS) 製です。接着にはプラスチック用接着剤を使用ください。
ポリ塩化ビニル (PVC) 製部品の接着には瞬間接着剤または合成樹脂接着剤を使用ください。

GERMAN TIGER I

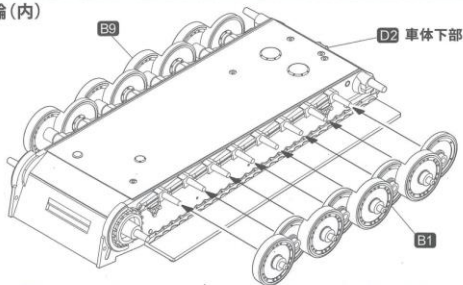
※このキットは【極・成型色®】技術によりRAL7028近似色で成型されています。
成型色を生かしてスミ入れと汚し塗装のみでもリアルに仕上げることが可能です。



塗装参考色

記号	色名	AK AK Interactive
A	ダークイエロー	AK753 RAL 7028 DUNKELGELB
B	履帯色	AK722 DARK TRACK
C	アースブラウン	AK4421 N°5 EARTH BROWN
D	ラバーブラック	AK720 RUBBER / TIRES
E	ガンメタル	AK798 GUN METAL
F	肌色	AK3012 LIGHT FLESH
G	ユニフォームグレー	AK3003 BASALT GREY
H	ミディアムグレー	AK3145 MEDIUM GREY

1 転輪 (内)



2a 起動・誘導輪

B4 (B15) x2



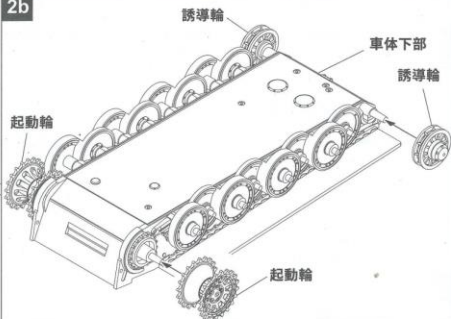
B5 (B14)

B6 (B13) x2



B7 (B12)

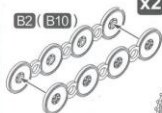
2b



3a 転輪 (中)

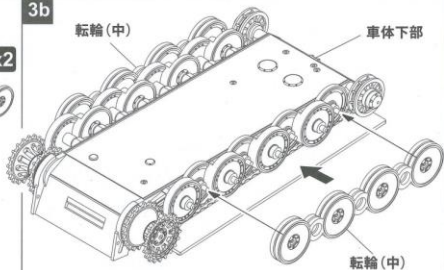
B2 (B10)

x2

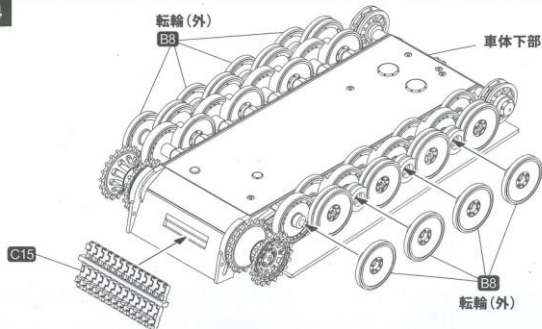


B3 (B11)

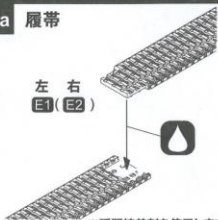
3b



4



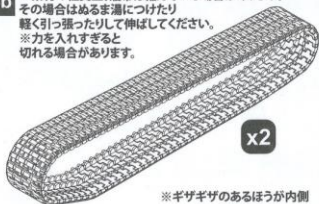
5a 履帯



※瞬間接着剤を使用します。

5b

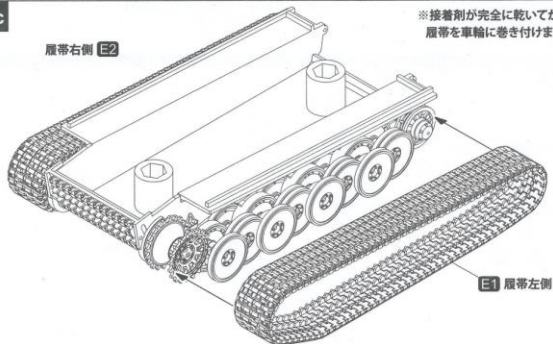
※素材の性質上、履帯は縮んでいる場合があります。
 その場合はゆるま湯につけたり
 軽く引っ張ったりして伸ばしてください。
 ※力を入れすぎると
 切れる場合があります。



※ギザギザのあるほうが内側

5c

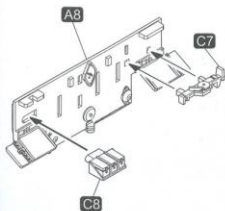
履帯右側 E2



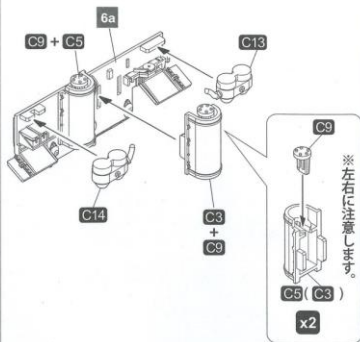
※接着剤が完全に乾いてから
 履帯を車輪に巻き付けます。

履帯左側 E1

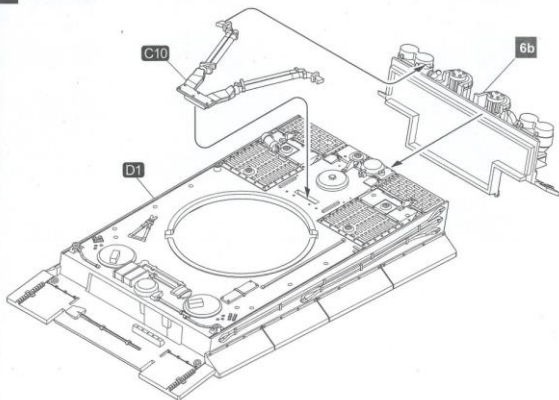
6a 車体後部



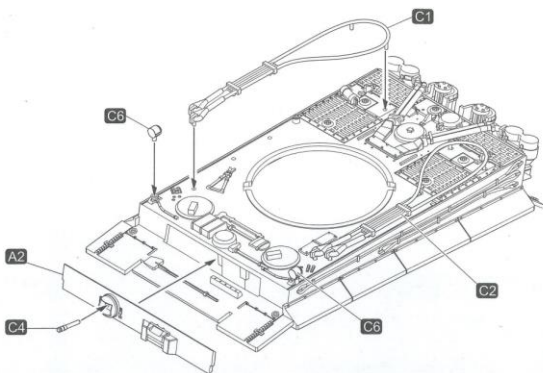
6b



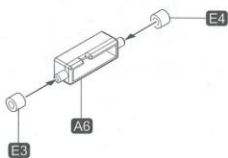
7a 車体上部



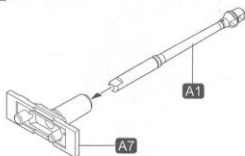
7b



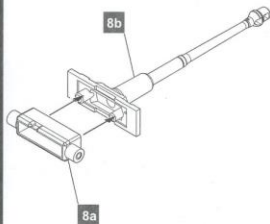
8a



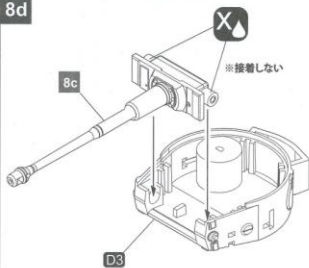
8b



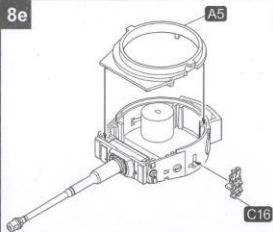
8c



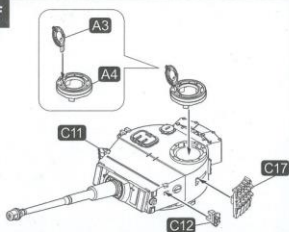
8d



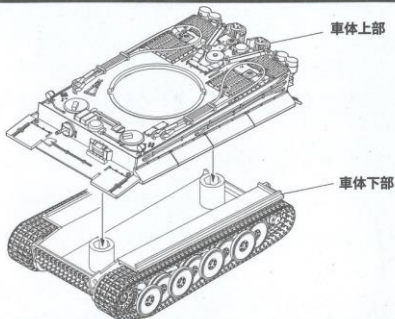
8e



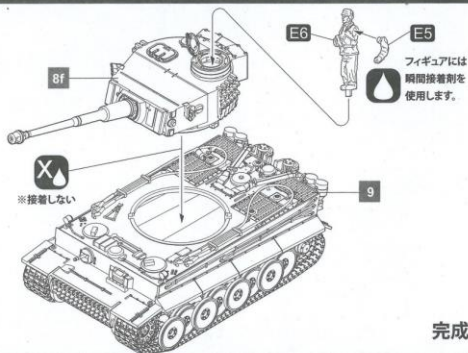
8f



9



10 完成



完成