

For Japanese use only.

■部品請求をなさる方は、あなたの氏名、住所、郵便番号、電話番号を1字づつはっきり書いて、下のカードと共に申し込みたい

●「部品請求カード」1枚につき1キット分のパーツの請求を受けることができます。

●下記の価格は予告なく変更する場合がありますのでご了承ください

(郵便振替のご利用方法)  
郵便局の払い込み用紙の通信欄に、部品請求カードを参考に、ART No.、スケール、製品名、部品名、数量を必ずご記入ください。お一人住所氏名欄には電話番号もお書きの上、口座番号00870-5-42287、加入者名(株)ハセガワでお申し込みください。



部品請求カード

09434 1:48 メッサーシュミット Bf109G-6 "第27戦闘航空団"

部品を紛失したり、破損された方は、このカードの必要部品を○でかきこみ代金を現金書留または郵便小為替で当社サービス係までお申込ください。

(1,000円以下の部品請求には、切手で代用もできます。)

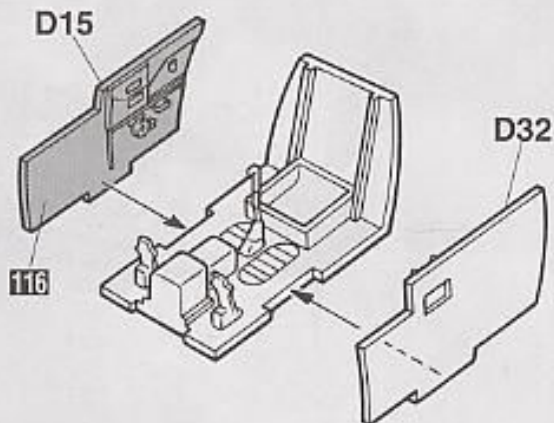
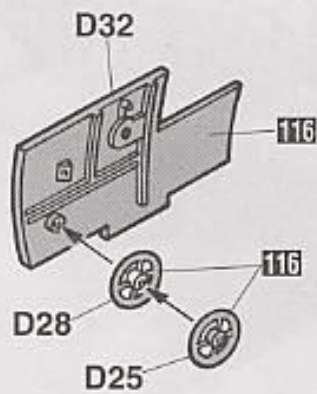
A 部品.....	800円	G 部品.....	300円
B 部品.....	300円	L 部品.....	350円
C 部品.....	450円	M 部品.....	250円
D 部品.....	450円	N 部品.....	250円
E 部品.....	300円	Q 部品.....	250円
F 部品.....	450円	デカール.....	800円

0207

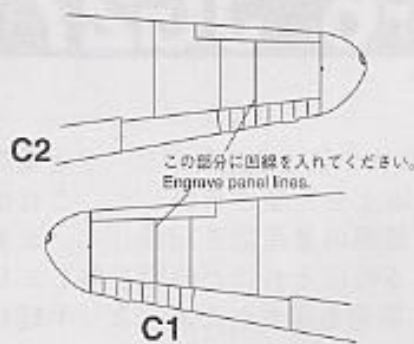
ART No. 09434

の部品は使用しません。  
Parts not for use.  
Teile werden nicht verwendet  
Pièces à ne pas utiliser.  
Parti non per uso.  
Partes para no usar.  
不要使用の部品

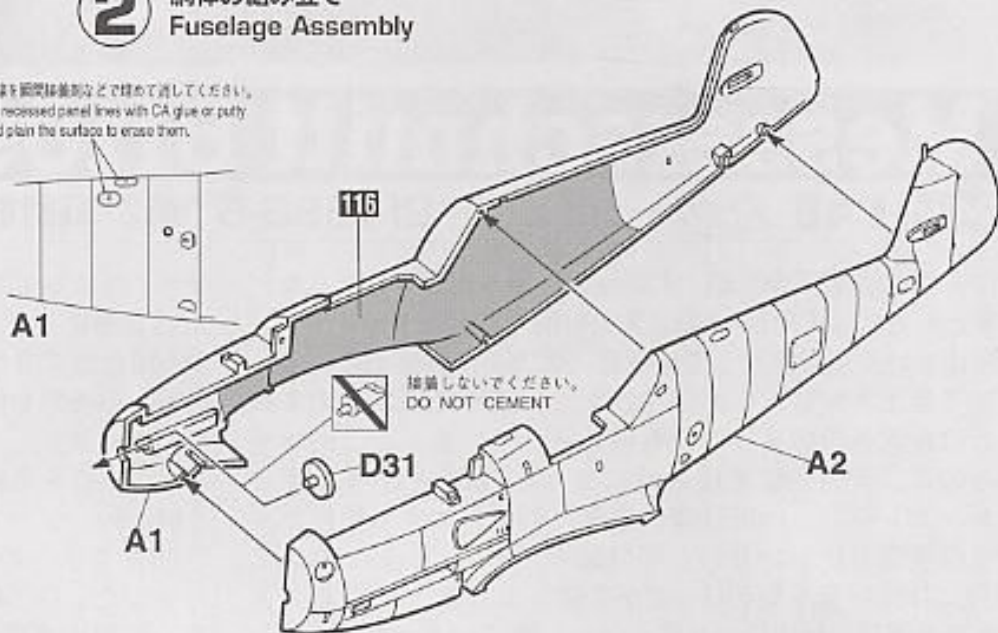
# 1 コックピットの組み立て Cockpit Assembly



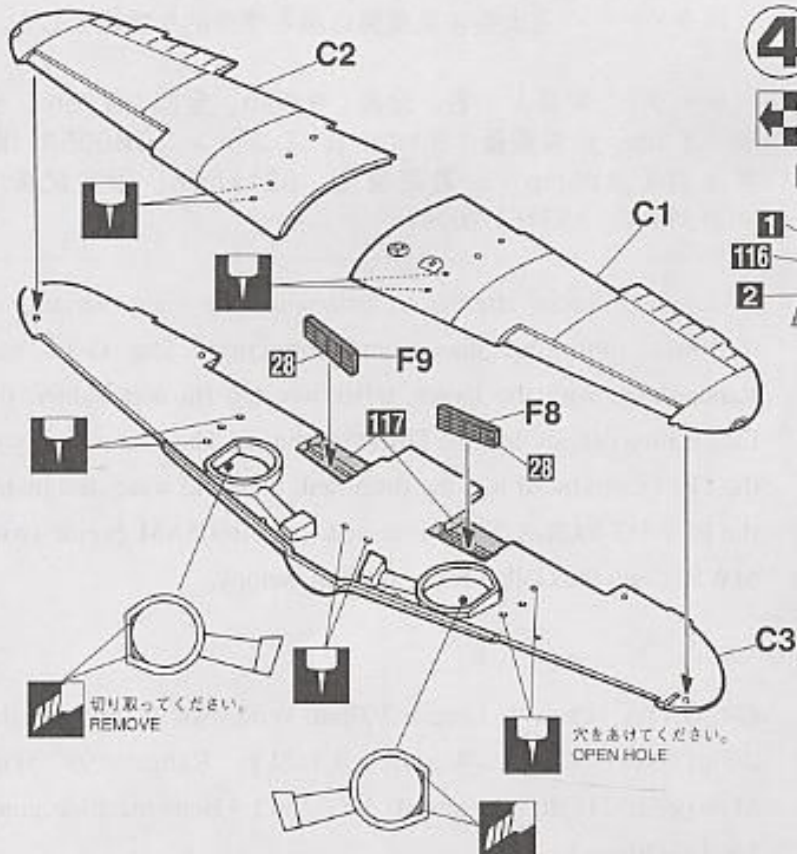
# 2 胴体の組み立て Fuselage Assembly



凹線を瞬間接着剤などで埋めて滑してください。  
Fill recessed panel lines with CA glue or putty and plain the surface to erase them.



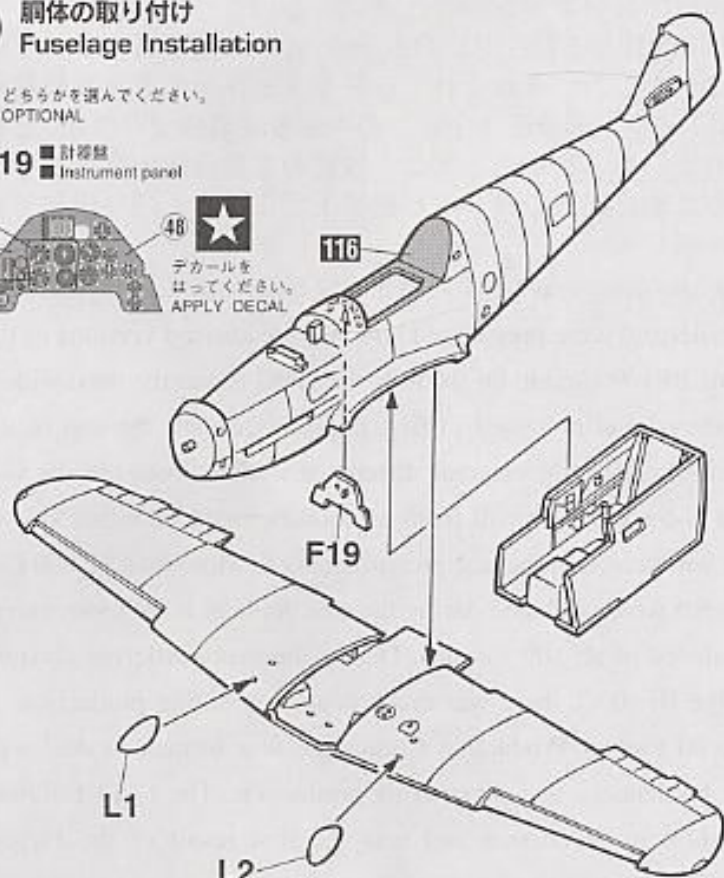
# 3 主翼の組み立て Main Wing Assembly



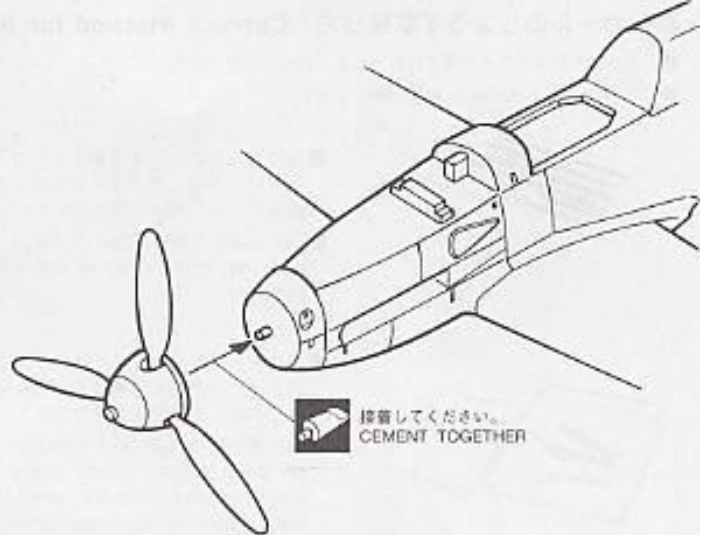
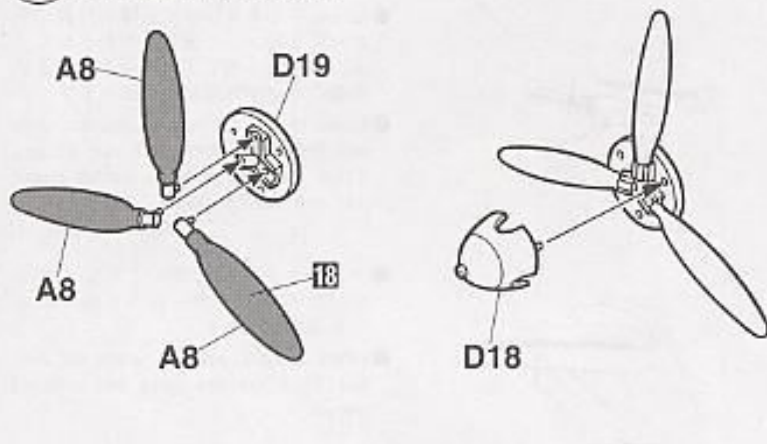
# 4 胴体の取り付け Fuselage Installation

どちらかを選んでください。  
OPTIONAL

F19 ■ 計器盤  
Instrument panel

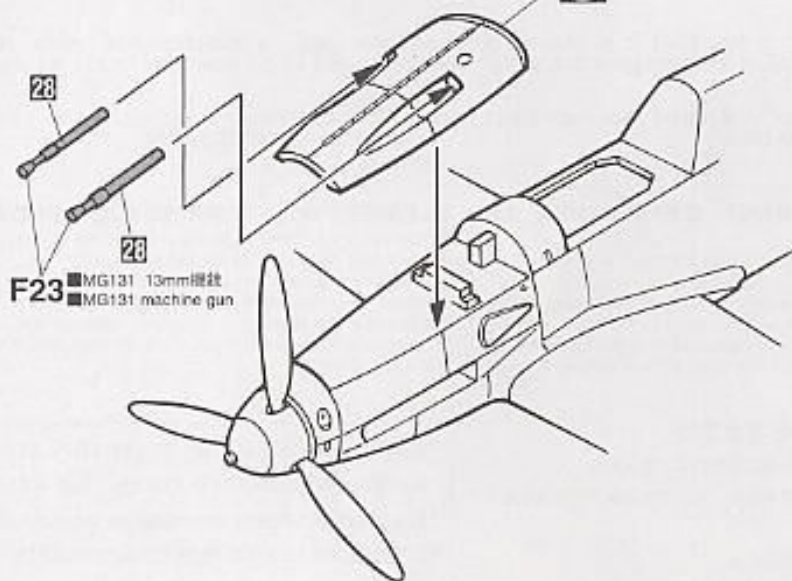


**5** プロペラの組み立て  
Propeller Assembly

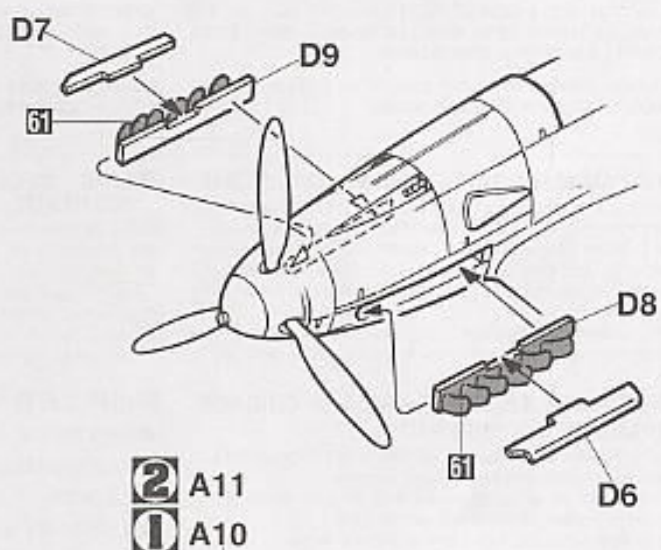


**6** 13mm機銃の取り付け  
13mm Machine Gun Installation

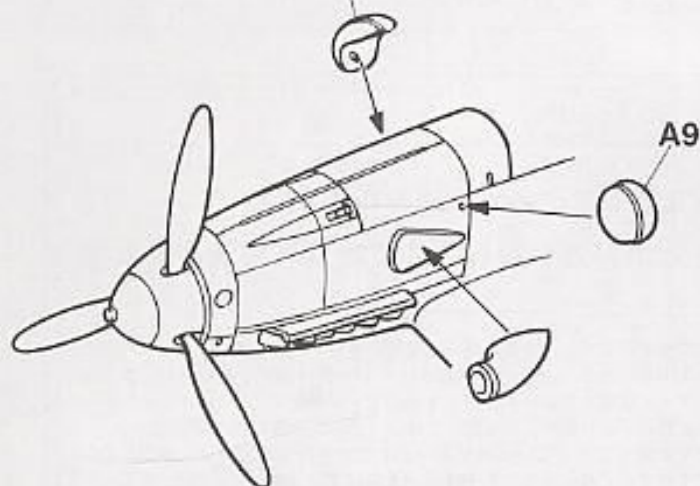
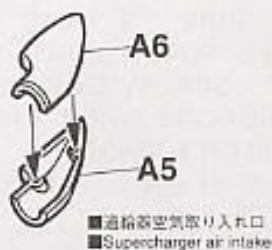
**2** E1  
**1** B1



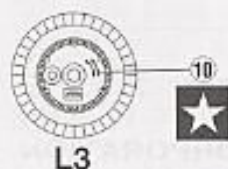
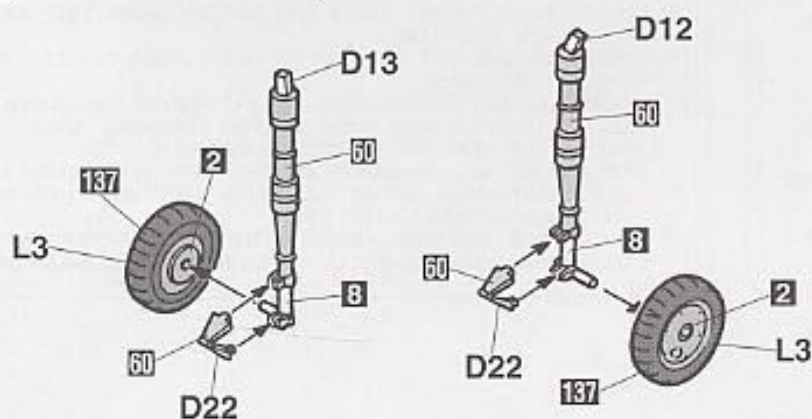
**7** 排気管の取り付け  
Exhaust Manifold Installation



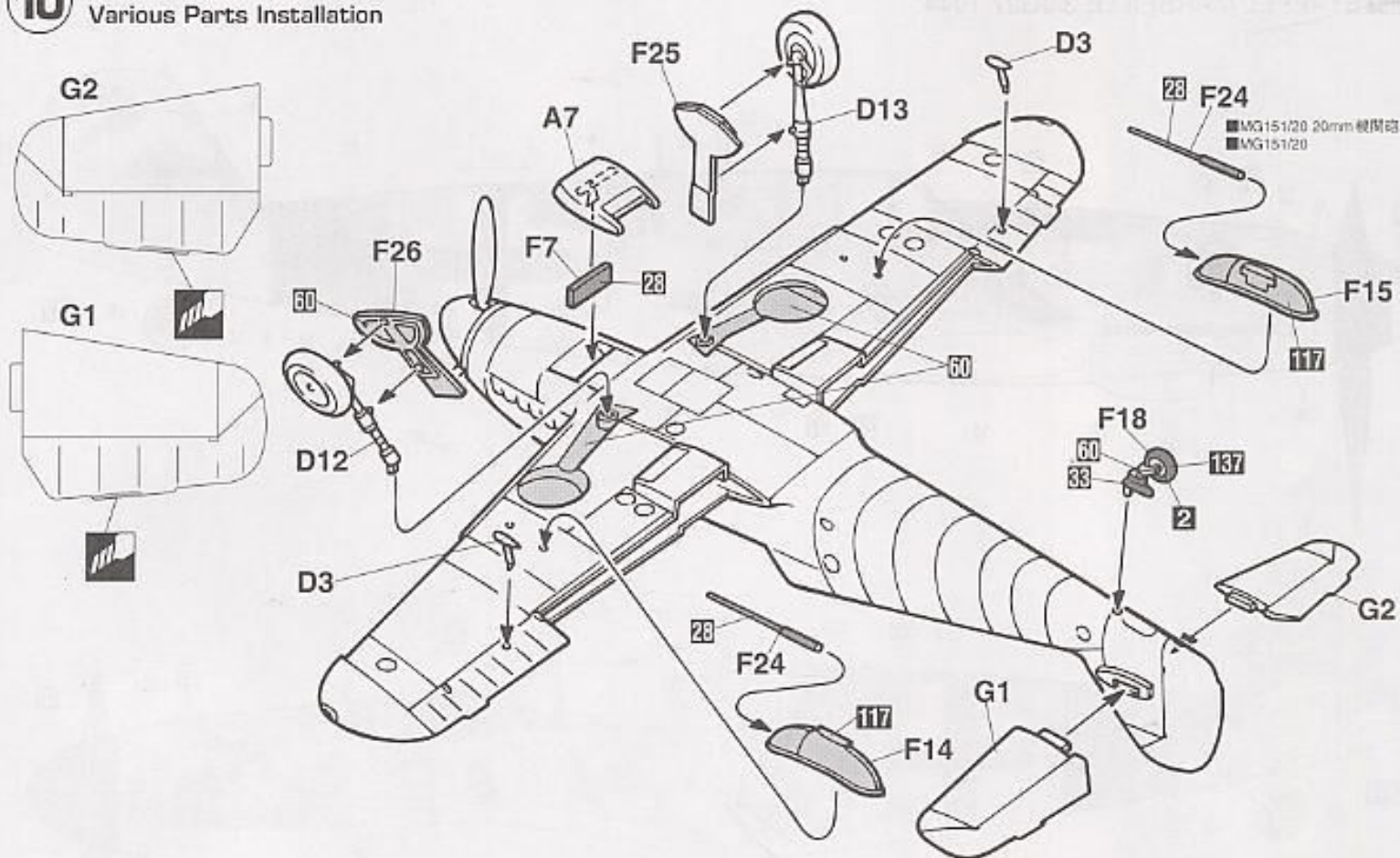
**8** 各部品の取り付け  
Various Parts Installation



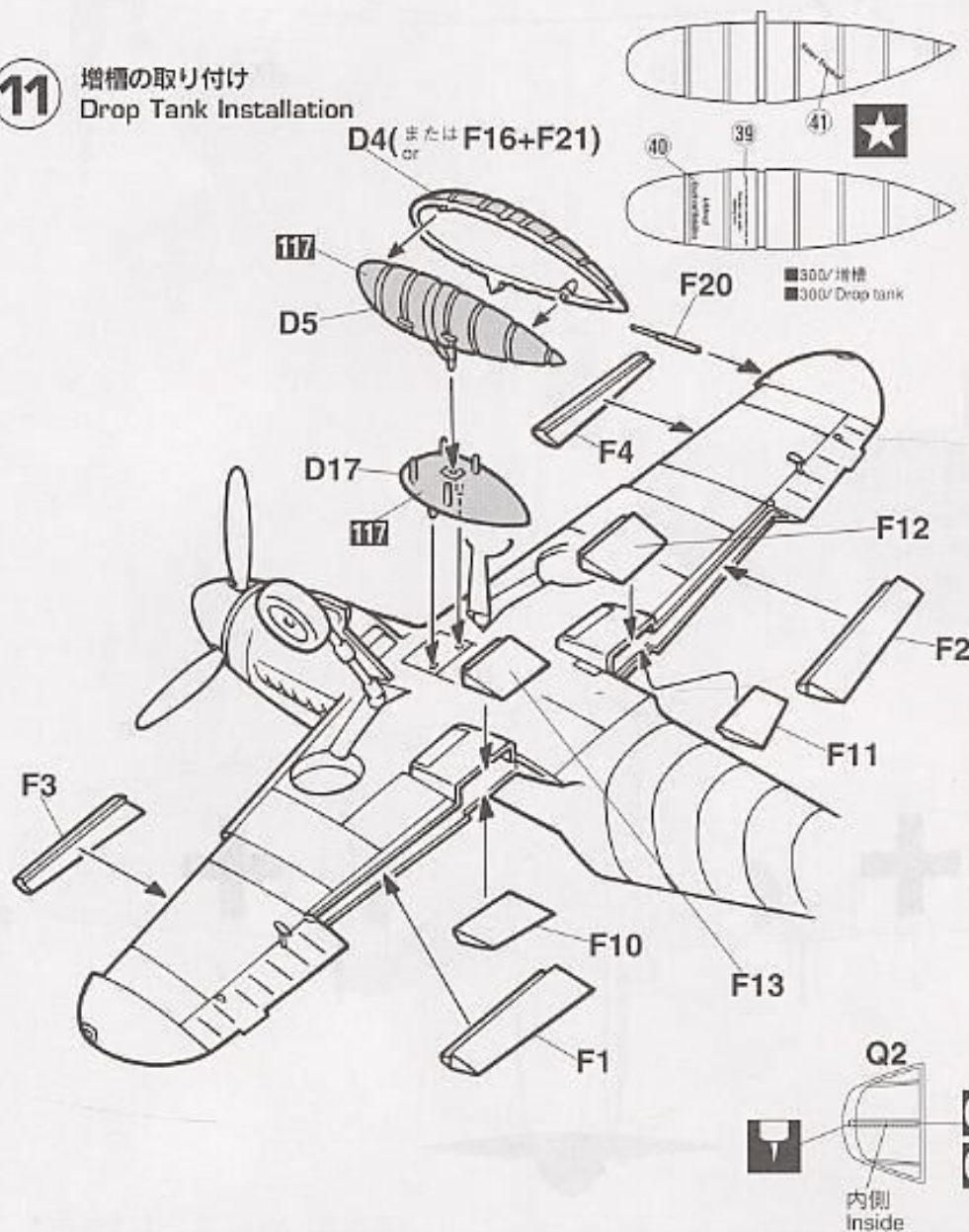
**9** 主脚の組み立て  
Main Gear Assembly



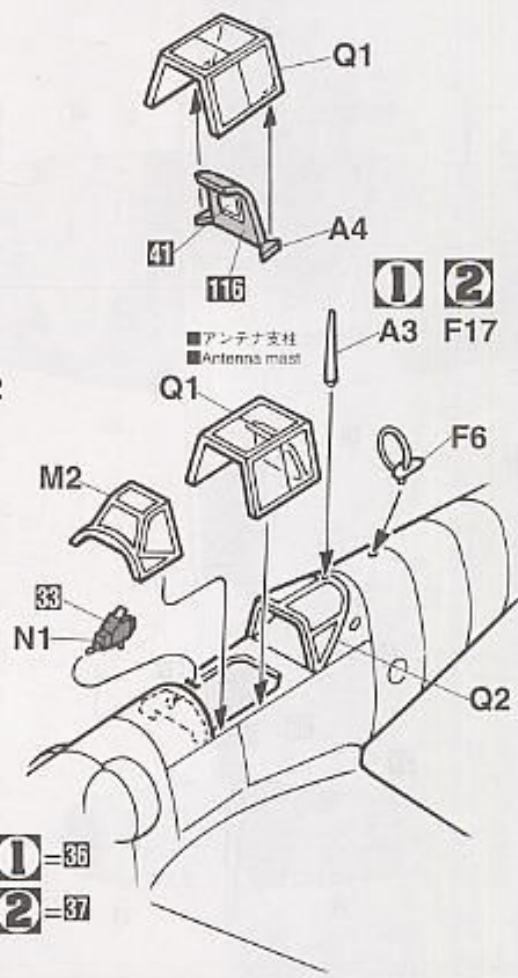
**10** 各部品の取り付け  
Various Parts Installation



**11** 増槽の取り付け  
Drop Tank Installation



**12** キャノピーの取り付け  
Canopy Installation



# Marking & Painting

**D** ドイツ空軍 第27戦闘航空団 第1飛行隊指揮官  
 ルードヴィッヒ フランツィスケット大尉乗機 オーストリア 1944年5月  
 I./JG27 (Hauptmann Ludwig Franzisket) 1994.5

マーキング及び塗装図

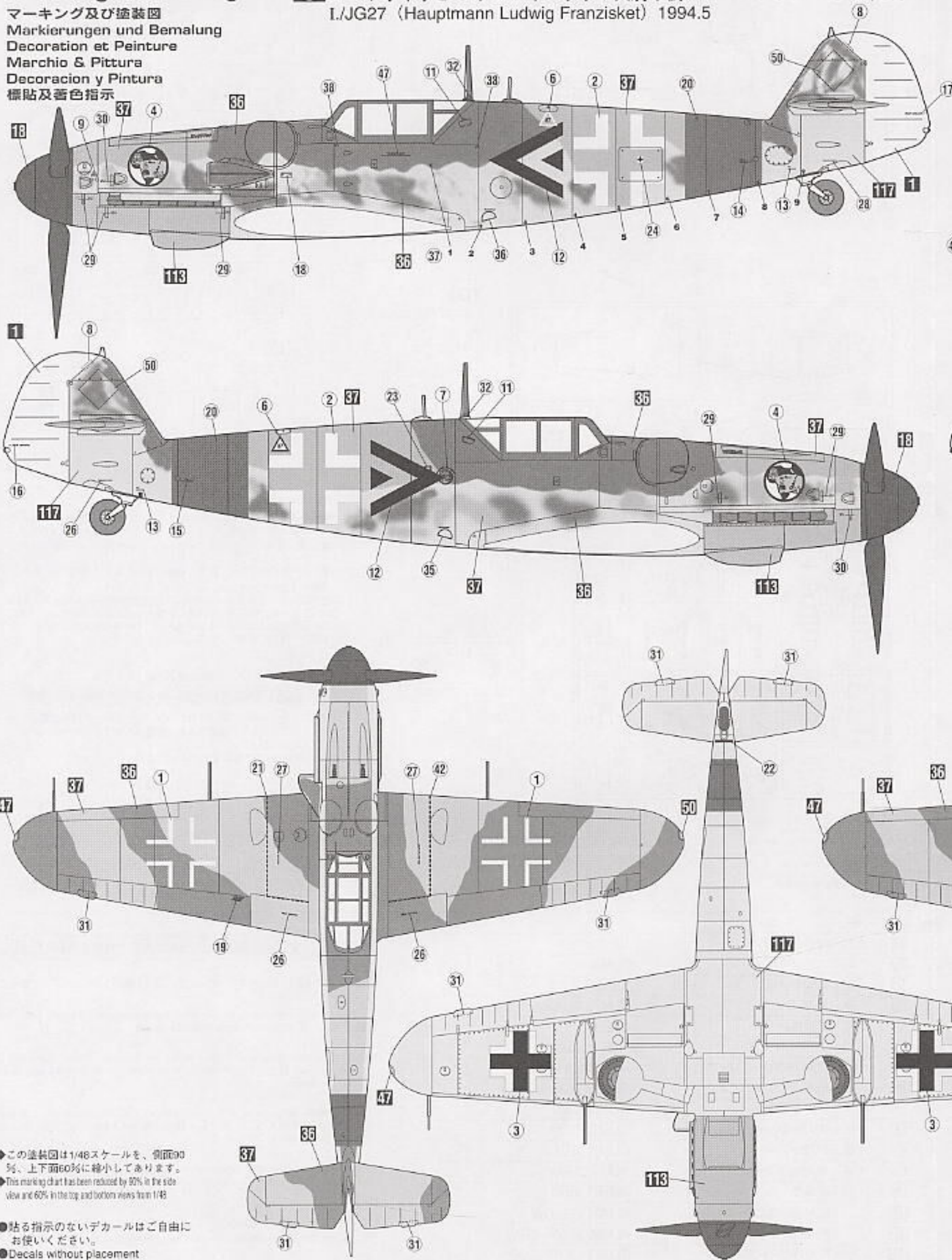
Markierungen und Bemalung

Decoration et Peinture

Marchio & Pittura

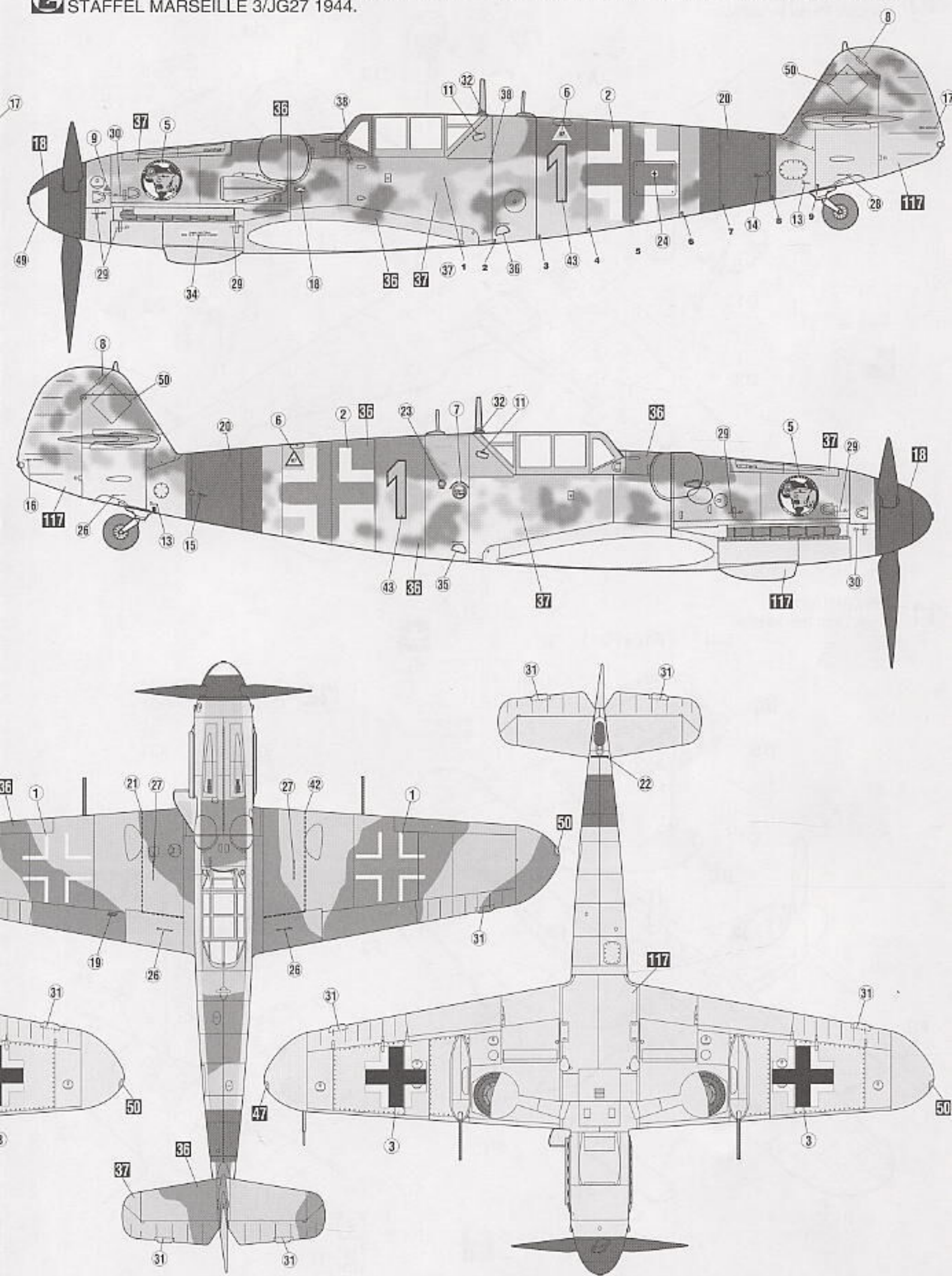
Decoracion y Pintura

標貼及着色指示



◆この塗装図は1/48スケールを、側面90%、上下面60%に縮小してあります。  
 ◆This marking chart has been reduced by 90% in the side view and 60% in the top and bottom views from 1/48

●貼る指示のないデカールはご自由にお使いください。  
 ●Decals without placement instructions may be used freely.



<b>1</b>	H <b>1</b>	ホワイト(白)	WHITE
<b>2</b>	H <b>2</b>	ブラック(黒)	BLACK
<b>8</b>	H <b>8</b>	シルバー(銀)	SILVER
<b>13</b>	H <b>65</b>	RLM70ブラックグリーン	RLM70 BLACK GREEN
<b>23</b>	H <b>18</b>	黒鉄色	STEEL
<b>33</b>	H <b>12</b>	つや消しブラック	FLAT BLACK
<b>36</b>	H <b>68</b>	RLM74グレーグリーン	RLM74 GRAY GREEN
<b>37</b>	H <b>69</b>	RLM75グレーバイオレット	RLM75 GRAY VIOLET
<b>41</b>	H <b>47</b>	レッドブラウン	RED BROWN
<b>47</b>	H <b>90</b>	クリアーレッド	CLEAR RED
<b>50</b>	H <b>93</b>	クリアーブルー	CLEAR BLUE
<b>60</b>	H <b>70</b>	RLM02グレー	RLM02 GRAY
<b>61</b>	H <b>76</b>	焼鉄色	BURNT IRON
<b>113</b>		RLM04イエロー	RLM04 YELLOW
<b>116</b>		RLM66ブラックグレー	RLM66 BLACK GRAY
<b>117</b>		RLM76ライトブルー	RLM76 LIGHT BLUE
<b>137</b>	H <b>77</b>	タイヤブラック	TIRE BLACK