

1/24 SCALE

Lamborghini Murciélago LP670-4 SV



ランボルギーニ ムルシエラゴ LP670-4 SV

1/24 スーパーカーシリーズ

9



組み立てる前に必ずお読み下さい。

- 組み立てモデルですので、作る前に組み立て説明書をお読み下さい。
- 部品を取り出した後のビニール袋は、小さな子供が頭から被ったりすると窒息する危険がありますので、破り捨てして下さい。
- 部品はきれいに切り取り、切り取ったあとのクズは捨てして下さい。
- 部品は商品の都合上やむを得ない所がありますので危険です。使用目的以外は、絶対に遊ばないで下さい。特に小さなお子様のいる家庭では注意して下さい。
- 部品の切り取りにはニッパーを使用し、バリ等の余分な部品はナイフ、ヤスリ等で仕上げます。また、ニッパー、ナイフ、ヤスリ等を不用意に取り扱ったり、刃先等で手、指、足等を切る可能性がありますので10才以下の方は、保護者の方が行って下さい。
- 小さな部品がありますので、誤って飲み込まないように注意して下さい。窒息などの危険があります。誤飲の危険がありますので、対象年齢未満のお子様には絶対に与えないで下さい。
- (接着剤、塗料を使用する場合は、下記に注意して下さい。)
接着剤、塗料は口の中に入れて下さい。中毒の危険があります。接着剤、塗料が目に入った時は、すぐに大量の水で洗い流して、医師に相談して下さい。閉め切った室内では使用しないで下さい。中毒の危険があります。近くでの火の使用も絶対に止めて下さい。引火する危険があります。
- 直射日光の当たる場所や、高温・多湿になる場所には放置しないで下さい。

Important Information to be Read before Assembling this Product

- This model needs to be assembled. Read the assembly instructions before beginning to assemble it.
- After taking the product out of the plastic bag, tear the plastic bag and discard it, since there will be a danger of suffocation if young children place the bag over their head.
- Cleanly clip the parts from the trees, and discard the trees after all the parts have been clipped.
- Due to manufacturing circumstances it is unavoidable that there will be sharp places which will be dangerous. Be sure not to play with the contents such as by using them for other purposes. Households with young children should be particularly careful.
- Use nippers for removing parts, and finish any burr remaining on parts using a knife or file. Because the mishandling of nippers, cutter knives or files may result in sharp edges cutting hands, fingers, or legs, children younger than 14 years old should have the work carried out by a parent or guardian.
- As the kit contains small parts, take care not to swallow them by mistake, since there may be a danger of choking. Due to the danger of mistakenly swallowing parts, be absolutely certain not give them to children younger than the target age.
- (In the situation where you use cement or paints, take care of the following points) Do not put cement or paint in your mouth, since there will be a danger of poisoning. If cement or paint gets in your eyes, immediately wash it away with a large amount of water and consult a doctor. Do not use cement or paint in enclosed rooms, since there will be a danger of poisoning. Absolutely do not use cement or paint near sources of flame, since there will be a danger of ignition.
- Do not leave the product in locations subject to direct sunlight or in places with high temperatures or much humidity.

Information importante à lire avant de monter ce modèle :

- Ce modèle doit être assemblé. Lisez les instructions de montage avant de commencer l'assemblage.
- Après déballage du kit, veillez à vous débarrasser des sacs en plastique pour éviter tout risque d'étouffement des enfants en bas âge qui pourraient les placer sur leur tête.
- Détachez soigneusement les branches d'arbres, et jetez les déchets.
- En raison des conditions de fabrication, certaines pièces possèdent des parties pointues qui peuvent être dangereuses. S'assurer de ne pas jouer avec le contenu en l'utilisant pour d'autres buts. Les familles ayant des enfants en bas âge devront faire très attention.
- Utilisez une pince coupante pour dégrapper les pièces, et éliminez toutes les bavures résiduelles sur les pièces à l'aide d'un couteau de modélisme ou d'une lime. Puisqu'une manipulation incorrecte des pinces, des couteaux de modélisme ou des limes peut se produire, il y a un risque de blessure des mains, des doigts ou des jambes, les enfants de moins de 14 ans devront demander à leurs parents ou leur gardien d'effectuer les travaux.
- Ce kit contient de petites pièces, ne convient pas à des enfants en-dessous de l'âge prévu pour l'usage de ce produit: risque d'étouffement. Du fait d'un risque d'étouffement, soyez absolument sûr de ne pas les donner aux enfants plus jeunes que l'âge prévu pour l'usage de ce produit.
- Lorsque vous utilisez de la colle et des peintures, suivez attentivement les points suivants : La colle et les peintures ne doivent pas être ingérées, car il y a un risque d'empoisonnement. Si la colle ou les peintures entrent en contact avec les yeux, lavez avec une grande quantité d'eau et contactez immédiatement un docteur. N'utilisez pas la colle ou les peintures dans des endroits fermés, car il y a un risque d'empoisonnement, veillez à travailler dans un endroit bien ventilé ou près d'une fenêtre ouverte. N'utilisez pas la colle ou les peintures près de sources de chaleur ou d'une flamme, car il y a un risque d'incendie.
- Ne laissez pas ce produit dans des endroits exposés directement à la lumière du soleil ou dans des endroits à forte température ou humides.

Wichtige Information vor dem Montieren dieses Modellbausatzes:

- Dieses Modell muss montiert werden. Lesen Sie vor der Montage die Montageanweisungen durch.
- Nach dem Entfernen der Teile des Modellsatzes reißen Sie die Plastikverpackungstüte auf, um zu verhindern, dass kleine Kinder damit spielen und sie sich über den Kopf ziehen; dabei besteht Erstickungsgefahr.
- Lösen Sie die Bausatzteile vorsichtig aus den Spritzlingen und entsorgen Sie den Abfall.
- Herstellungsbedingt ist es unvermeidlich, dass es scharfkantige Stellen gibt, die gefährlich sein können. Stellen Sie sicher, den Inhalt nicht zu anderen als den vorgesehenen Zwecken zu verwenden. Bausätze wegen verschluckbarer Kleinteile außerhalb der Reichweite von Kindern aufbewahren.
- Verwenden Sie eine Kneifzange zum Entfernen von Teilen und entfernen Sie Grate mit einem Messer oder einer Feile. Durch falschen Umgang mit Kneifzangen, Schneidmessern oder Feilen können scharfe Kanten mit Verletzungsgefahr entstehen. Daher nicht geeignet für Kinder unter 14 Jahren und nur unter Aufsicht eines erfahrenen Erwachsenen.
- Der Bausatz enthält verschluckbare Kleinteile. Es besteht Erstickungsgefahr! Bewahren Sie die Teile daher außerhalb der Reichweite von Kindern auf.
- Bei Verwendung von Klebstoffen und Lacken achten Sie auf die folgenden Punkte: Klebstoffe und Lacke dürfen nicht verschluckt werden, da Vergiftungsgefahr besteht. Falls Klebstoffe oder Lacke in die Augen geraten, sofort mit viel fließendem Wasser ausspülen und anschließend einen Arzt aufsuchen. Klebstoffe und Lacke dürfen nicht an geschlossenen Orten verwendet werden, da beim Einatmen Vergiftungsgefahr besteht. Klebstoffe und Lacke dürfen nicht in der Nähe offener Flammen verwendet werden, da Entzündungsgefahr besteht.
- Legen Sie das Produkt nicht im direkten Sonnenlicht oder an Orten mit hohen Temperaturen oder Luftfeuchtigkeit ab.

组装前请务必阅读。

- 本品为组装模型。组装前请阅读组装说明书。
- 取出组装零件后的塑料袋，若被套在幼儿的头上，会有窒息的危险，应立即剪破丢弃。
- 正确剪下组装零件，并丢弃剩余的残品。
- 根据产品各部的组装，有些尖突零件比较危险。除组装外，严禁玩耍。特别是幼童的家庭更应注意。
- 应使用钳子裁剪各部分零件，毛边等多余部分用刻刀、锉刀加工。使用钳子、刻刀、锉刀时应注意安全，防止刀尖、刀刃划破手脚指头。未满14岁的儿童应在家长的指导下进行组装。
- 防止误食微小零件，否则会有窒息的危险。误食很危险，严禁让未满对年龄的儿童玩耍这些零件。
- (使用粘合剂、涂料时应注意以下事项。)
不要将粘合剂、涂料放入口中。否则会有中毒的危险。
粘合剂、涂料不慎进入眼内时，应立即用大量清水冲洗后及时就医。
不要在密封的房间内使用。否则会有中毒的危险。
严禁在近火处使用。否则会引起火灾。
- 禁止放置在直射阳光、高温、潮湿等处。

(株)アオシマ文化教材社
AOSHIMA BUNKA KYOZAI Co. Ltd.

〒420-0922 静岡市葵区流通センター12番3号
12-3 RYUTSU CENTER, AOI-KU, SHIZUOKA CITY, SHIZUOKA 420-0922, JAPAN

マスキングシールの使い方

- その場所に合ったマスキングシールをはがし、ガラスの彫刻に合わせて内側から貼ります。
 - この時塗装した際に塗料が入らないようにシールのフチを指などで強く押さえしっかりと密着させて下さい。
 - ガラスの内側から黒の塗料で彫刻部を塗装します。
 - 塗装が乾いてからマスキングシールをはがして下さい。
- ※ このマスキングシールはスプレー塗料には対応しておりません。スプレー塗装される時は、サイドのガラス等にもマスキングが必要になります。

How to use window masking seal

- Peel off the window masking seal from the sheet and apply it on the back of the window part. Frosted trim is the guide for right position. Make sure the window mask is firmly applied otherwise the paint bleeds under the edge of it.
 - Paint the window trim with some black paint from inside.
 - When paint is completely dry, remove the masking seal and let the paint cure for few more hours.
- ※ If you prefer to use airbrush or spray sol, make another masking outside the window (not included).

Usage du scellement de masquage

- Détacher le scellement de masquage que vous voulez placer de la feuille et mettre en place suivant le guide sur la fenêtre. S'assurer que le bord du scellement de masquage est bien collé. S'il n'est pas bien collé, la peinture pourrait pénétrer au-dessous du scellement de masquage.
- Couvrir de peinture noire la fenêtre de l'intérieur.
- Lorsque la peinture est complètement séchée, détacher le scellement de masquage.

※ Ce scellement de masquage n'est pas prévu pour la peinture de pulvérisation. Si vous utilisez la peinture de pulvérisation, un autre scellement sera nécessaire pour l'autre côté de la fenêtre.

遮盖胶纸的使用方法

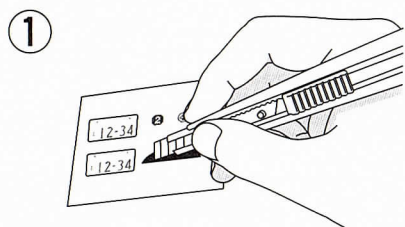
- 选择适合该部位的遮盖胶纸，从内侧贴在玻璃窗轮廓吻合处。上涂料时不要浸入涂料，尽量用手指按住胶纸的边缘部分粘接。
 - 从内侧用黑色涂料涂抹玻璃窗轮廓部位。
 - 待涂料彻底风干后揭下遮盖胶纸。
- ※使用遮盖胶纸时不适合使用喷雾涂料。如果使用喷雾涂料，在侧窗处也要贴上遮盖胶纸。

Anwendung der Abdichtung für Abdeckung

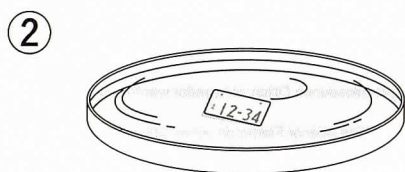
- Eine Abdichtung mit entsprechender Kontur für die Abdeckung aus dem Film ablättern und auf die Kontur der Glasscheibe von innen aufkleben. Dabei sollte das Aufkleben der Abdichtung unter Haltung ihres Rands mit Fingern z.B. fest erfolgen, damit jede Farbe beim Anstrich nicht unter die Abdichtung eindringen kann.
 - Eine schwarze Farbe auf die Kontur der Glasscheibe von innen auftragen.
 - Nach vollem Trocken der Farbe die Abdichtung ablättern.
- ※ Diese Abdichtung ist für Abdeckung beim Farbspritz nicht vorgesehen. Beim Farbspritz wird die Abdeckung der Glasscheibe auch auf anderen Seiten erfordert.

＜デカールの貼り方／How to apply decals＞

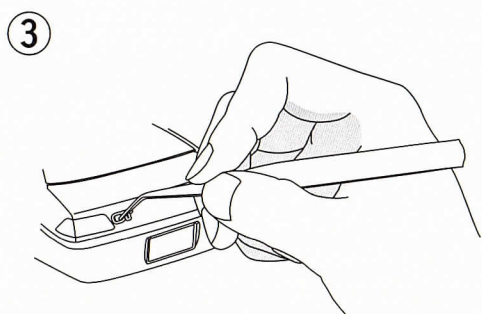
- このキットに入っているデカールは特殊なデカールを使用しています。貼る際は、下記の要領で貼ってください。
- Please follow the instructions below in application of the decals.
- Die Aufkleber in diesem Bausatz sind besonderer Art. Bitte folgen Sie den Anweisungen.
- Ce kit contient des autocollants particuliers. Lors du collage, suivez les indications ci-dessous.
- 此套贴纸是使用的特殊贴纸。粘贴的时候请按照以下要领粘贴。



- 貼りたいデカールの形に合わせて、はさみやカッターナイフ等でデカールを台紙ごと切り取ります。
- Cut out the decal to be applied, right up to the printed area.
- Schneiden Sie den gewünschten Aufkleber mit einer Schere oder einem Messer gemäß der Form aus.
- Coupez l'autocollant sur son papier de support à la forme désirée, à l'aide de ciseaux ou d'un cutter.
- 按照将要粘贴的贴纸的形状，用剪刀或者小刀等截取各种形状的衬纸。



- デカールを水に10～20秒ほど浸します。
- Place the decal on the surface of the water and leave it for 10 to 20 seconds.
- Tauchen Sie den Aufkleber für 10 bis 20 Sekunden in Wasser.
- Plongez l'autocollant dans l'eau pendant 10 à 20 secondes.
- 贴纸用水蘸湿 10 ~ 20 秒左右。



- 貼りたい所に台紙ごとデカールを置き、ピンセット等でデカールを台紙から静かにずらします。デカールの位置を調整しながら、やわらかい布で水分を拭き取ります。
- Place the decal on the designated area, then slide the decal off the backing paper on to the model. Adjust the position, then press soft cloth on top of the decal to absorb excess water.
- Bringen Sie den Aufkleber an die gewünschte Stelle an und lassen Sie ihn mit Hilfe einer Pinzette vorsichtig vom Unterlagepapier gleiten.
- Justieren Sie die Position des Aufklebers und trocken Sie überschüssiges Wasser mit einem weichen Tuch ab.
- Placez l'autocollant sur son papier de support à l'endroit où vous désirez le coller. Décollez doucement avec des pincettes l'autocollant de son support.
- Tout en ajustant sa position, essuyez doucement l'autocollant avec un linge.
- 将各贴纸放在准备粘贴的地方，用镊子等将贴纸从衬纸上轻轻地移下来。一边调整贴纸的位置，一边用软布将水分擦掉。

※デカールの上からクリアーを吹く時は、「水性ホビーカラー」または「トップコート（水性スプレー）」をご使用ください。
 ※Acrylic paints or sprays are recommended for clear overlay on the applied decals.
 ※Beim Überlacken der Aufkleber verwenden Sie bitte "Aquarellhobbyfarbe" oder "Topcoat (Aquarellspray)".
 ※Lors de l'application d'un vernis sur l'autocollant, utilisez de la peinture à l'eau "Hobby Color" ou du "Top Coat (spray à l'eau)".
 ※从贴纸上方喷涂透明漆时，请使用「水性HOBBY COLOR」或者「面漆（水性喷漆）」。

＜塗装について／Painting＞

- 水性ホビーカラーと**Mr.COLOR**はまぜられません。
 - H□は株式会社GSIクレオス 水性ホビーカラーの色番号です。
 - C■は**Mr.COLOR**の色番号です。
- ★塗料およびプラモデル用接着剤は別にお買い求めください。
 ●工具、塗料についての詳しい使用法は、各商品の説明をご覧ください。

- AQUEOUS HOBBY COLOR line and Mr. Color line are not compatible and can not be mixed.
- H□ indicates the color number of AQUEOUS HOBBY COLOR of GSI Creos Corporation.
- C■ indicates the color number of Mr. Color of GSI Creos Corporation.
- Any paints and glue are not included in this product.
- For the use of tools and paints, please follow the instructions of each product.
- Farben der Sorte Aqueous Hobby Color können nicht mit Mr. Color-Farben gemischt werden.
- H□ zeigt eine Farbnummer von Aqueous Hobby Color Farben an (GSI Creos Corporation).
- C■ zeigt eine Farbnummer von Mr. Color Farben an (GSI Creos Corporation).

- ★Farben und Klebstoffe für Plastikmodelle müssen getrennt gekauft werden.
- Weitere Einzelheiten über die Verwendung der Werkzeuge und Lacke siehe Erklärungen auf dem betreffenden Produkt.
- Les peintures aqueuses Hobby Color ne peuvent pas être mélangées aux peintures de Mr. Color.
- H□ indique le chiffre de couleur de peintures aqueuses Hobby Color (GSI Creos Corporation).
- C■ indique un chiffre de couleur de peintures de Mr. Color (GSI Creos Corporation).
- ★ Les peintures et la colle pour les modèles en plastique devraient être acquises séparément.
- Pour plus de détails sur les méthodes d'utilisation des outils et peintures, consultez les explications de chaque produit.
- 不能将水性油漆 (Hobby Color) 和油性硝基油漆 (Mr.Color) 混合使用。
- H□为日本GSI Creos (科立欧思) 公司的水性油漆的颜色编号。
- C■为油性硝基油漆的颜色编号。
- ★ 请另行购买涂料及塑料模型专用粘合剂。
- 有关工具、涂料的具体使用方法请阅读、各产品的说明。

ムルシエラゴ LP670-4 SVには計7色のボディ（エクステリア）カラーが設定されています。下記の表を参考にお好みのカラーでお楽しみいただけます。
 The following chart shows 7 body color choices of Murcielago LP670-4 SV available from Lamborghini.

ソリッド系 Solid Colors	ビアンコ・イシス Bianco Isis (ホワイト White)	H1 C1	メタリック系 Metallic Colors	ジロ・オリオン Giallo Orion (イエロー Yellow)	c58(6)+c4(1)→c151→c46
	ネロ・アルデバラン Nero Aldebaran (ブラック Black)	H2 C2		アランシオ・アトラス Arancio Atlas (オレンジ Orange)	c59(4)+c151(1)→c151→c46
マット系 Matt Colors (オプションカラー Optional Colors)	ビアンコ・カノープス Bianco Canopus (マットホワイト Matt White)	c107(1)+c80(1)→c151		グリジオ・テレスト Grigio Teleso (シルバー Silver)	c40(1)+c81(2)+c104(1)→c46
	ネロ・ネメシス Nero Nemesis (マットブラック Matt Black)	H12 C88			

★使用色 Color table					
Creos	Japanese	English	German	French	Chinese (Simplified)
H2 C2	ブラック	Black	Schwarz	Noir brillant	光泽黑
H8 C8	シルバー	Silver	Silber	Argent métallisé	银
H10 C10	カッパー	Copper	Kupfer	Cuivre métal brillant	铜
H12 C33	つや消しブラック	Flat Black	Mattschwarz	Noir mat	哑黑
H14 C59	オレンジ	Orange	Orange	Orange	橙色
H18 C28	黒鉄色	Steel	Stahl	Acier métal	钢/黑铁
H28 C78	メタルブラック	Metal Black	Metal Schwarz	Noir metal	金属黑
H32 C40	ダークグレー	Field Gray (1)	Feld Grau (1)	Gris des champs (1)	德国灰
H40	フラットベース	Flat Base	Matt Grundierung	Gris neutre satiné	消光剂
H53 C13	ニュートラルグレー	Neutral Gray	Neutrales Grau	Produit matant	半光中灰
C46	クリアー	Clear	Klar	Vernis brillant	框
C151	ホワイトパール	Pearl White	Matt Grundierung	Blanc nacré bouteille	珠光白
C178	蛍光オレンジ	Fluorescent Orange	Fluorescent Orange	Fluorescent orange	透荧光橙

＜使用マークの意味／Legend＞

接着しない No Cement Nicht kleben Ne pas coller 不粘結	○組作ります Make Ossets. Produire Osésiers. Machen OPaar. 作○組。	デカールを貼る Place decals Kleber anbringen Coller des decals 貼贴纸	切り離す Cut off Abschneiden Découper 切取
接着面のメッキをはがす Scrape off the plating Film von Klebfläche entfernen Ecailler l'étamage de la surface adhésive. 剥掉粘結面的鍍膜	右側 Right side Rechts Côté droit 右侧	ボディ色で塗装する Paint with the body color Mit Farbe für Rahmen streichen Peindre en couleur de la carrosserie. 请喷涂车身颜色	注意してください Caution. Achtung. Attention. 请注意
どちらか選ぶ Of your choice Eins von beiden auswählen und zusammenbauen Choisir entre deux et assembler.	左側 Left side Links Côté gauche 左侧	指示の無い部分の塗装色 Paint with indicated color Farbe für nicht festgelegte Teile Couleur de la part qui n'est pas indiquée. 没有标示的部分的涂色	
()内は反対側のパーツ(シール番号) Same for the other side Nummer für Teil (Aufkleber) der entgegengesetzten Seite steht in Klammern (). Le numéro entre parenthèses est celui de la pièce du côté opposé. ()内为反侧的零部件(贴纸)号	マスキングシールを貼ります Apply the masking sticker. Übernehmen Sie die Maskierung Aufkleber. Appliquez l'autocollant de masquage" 使用遮盖贴纸		

作る前にご用意下さい
 Prepare these tools before assembly.
 Bitte vor dem Zusammenbau bereitlegen.
 Préparez avant d'assembler.
 制作前请准备好。

**ニッパー
カッター
ピンセット**
 Side cutters / Zwickzange / Pincettes / 钳子
 Knife / Abbrechklingemesser / Cutter / 刀具
 Tweezers / Pinzette / Pincettes / 镊子

プラモデル用接着剤
 Plastic Cement
 Plastikkleber
 Colle pour modèle réduit
 塑料模型用接着剂

別売:「ランボルギーニ ムルシエラゴ LP670-4 SV 共通ディテールアップパーツについて」
 Advertisement: "Lamborghini Murcielago LP670-4SV common detail up parts" (not included, available separately)

★このキットには、別売の「ランボルギーニ ムルシエラゴ LP670-4 SV 共通ディテールアップパーツ」(007075:1,800円/税別)を組み込むことが可能です。
 よりいっそうのディテールアップをお望みの方にお勧めします。
 "Lamborghini Murcielago LP670-4 SV common detail up parts" (00707: JPY1,800-) enables this model kit to be assembled with even further details.
 We would recommend it to those who pursue the highest level of modeling.

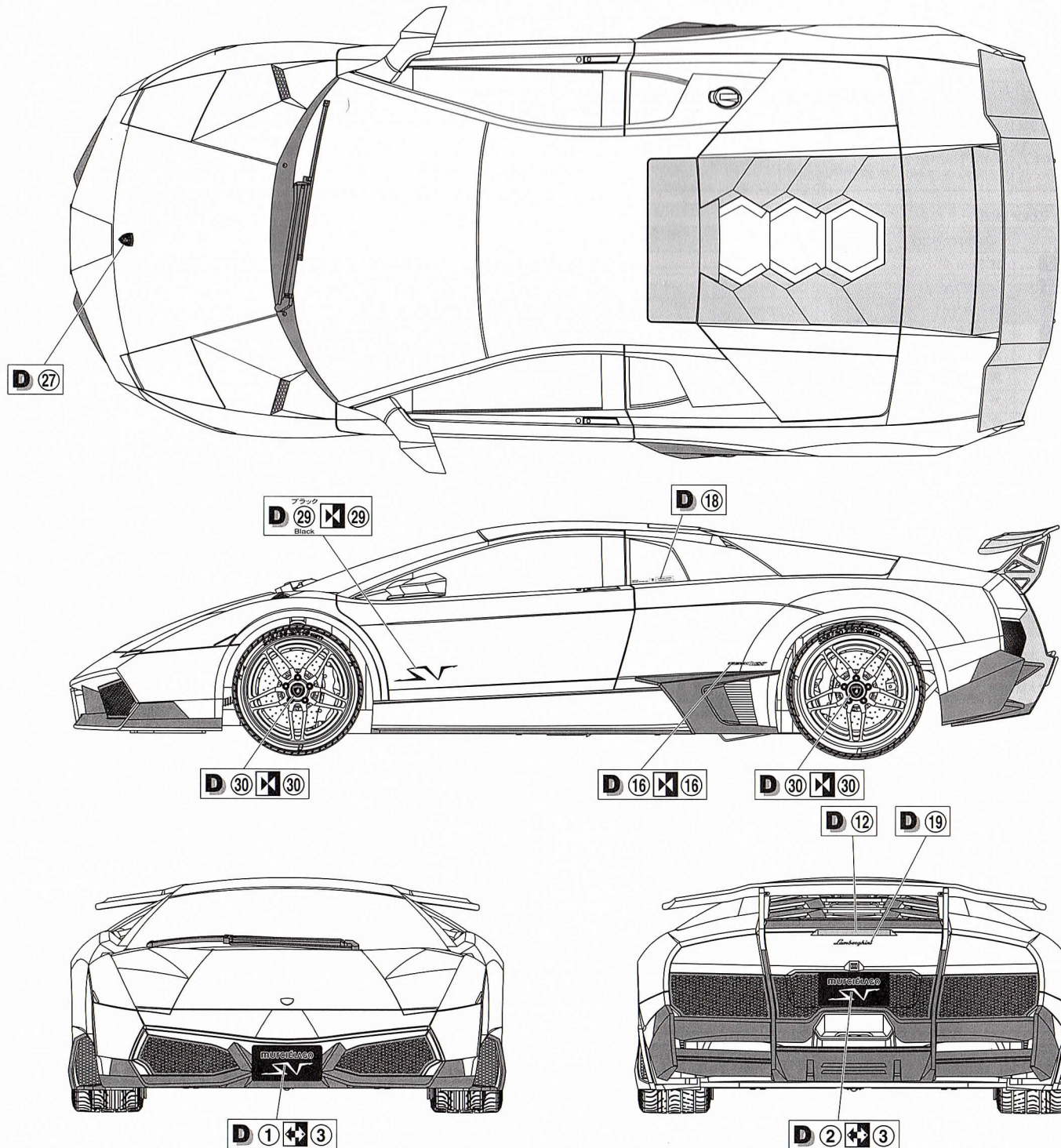
〈ボディの塗装/Paint instruction for body〉

P はペイントマークです
 indicates "paint in"
 Zeichen Anstrich.
 Marque De Peindre.
 是涂颜色的标记
 ボディ色
 Body color
 Karosseriefarbe
 Couleur carrosserie
 车体色
Pc59(4)+c17(1)→c151→c46

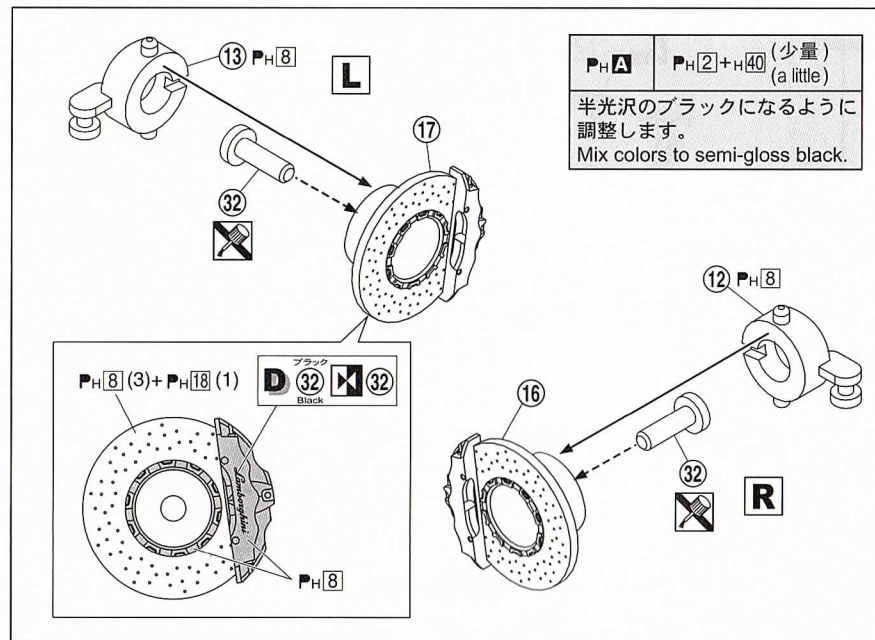
PH A  **PH2+H40** (少量)
 (a little)

PH C  **PH28(1)+H53(1)**

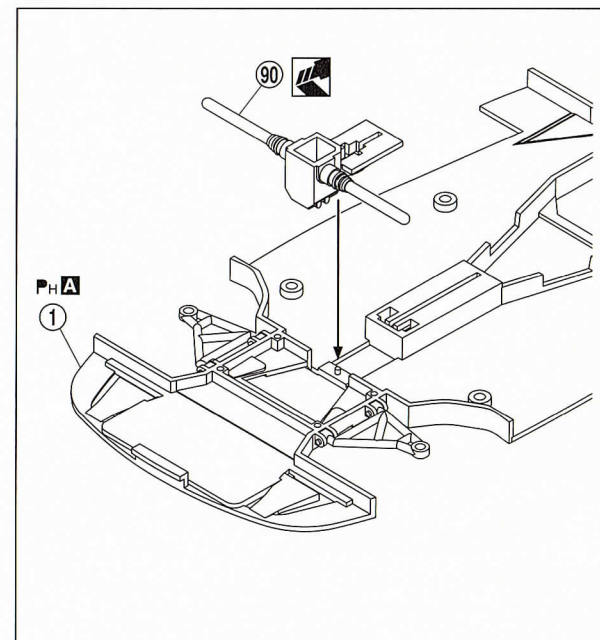
★ **D5** ~ **D8** は使用しません。
 are not for use.



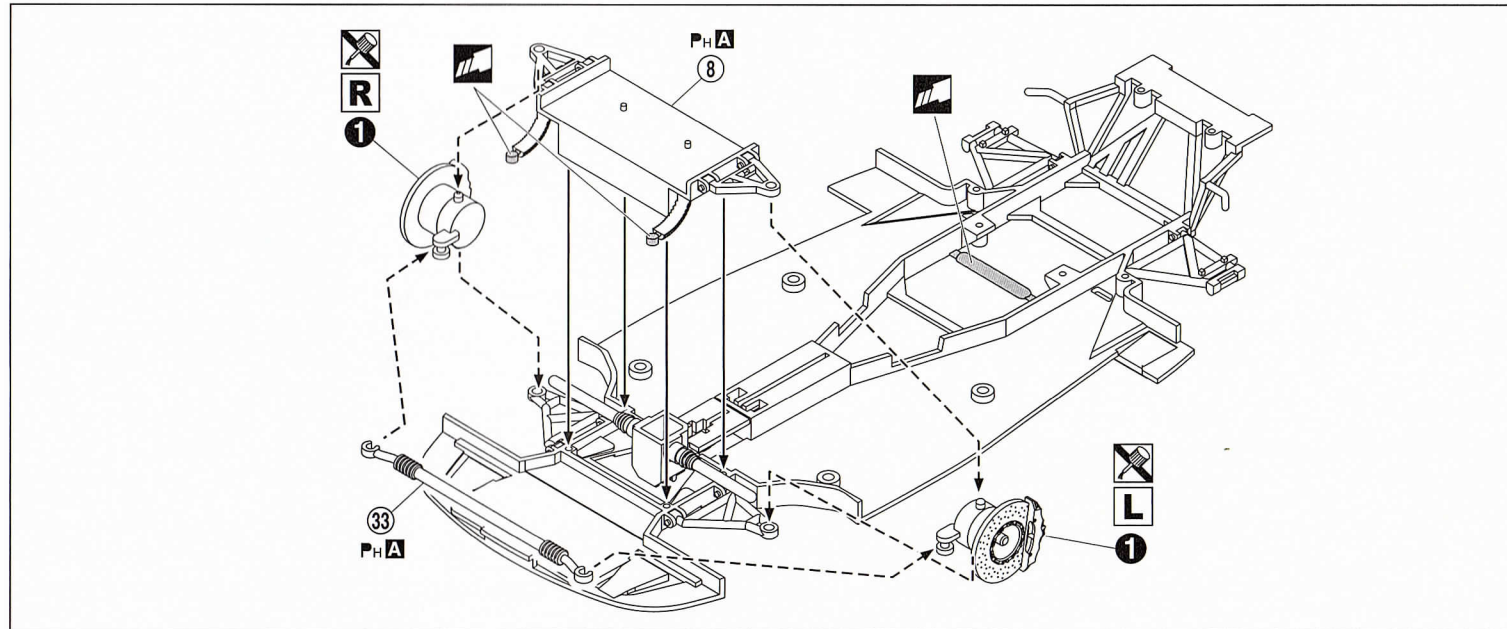
1



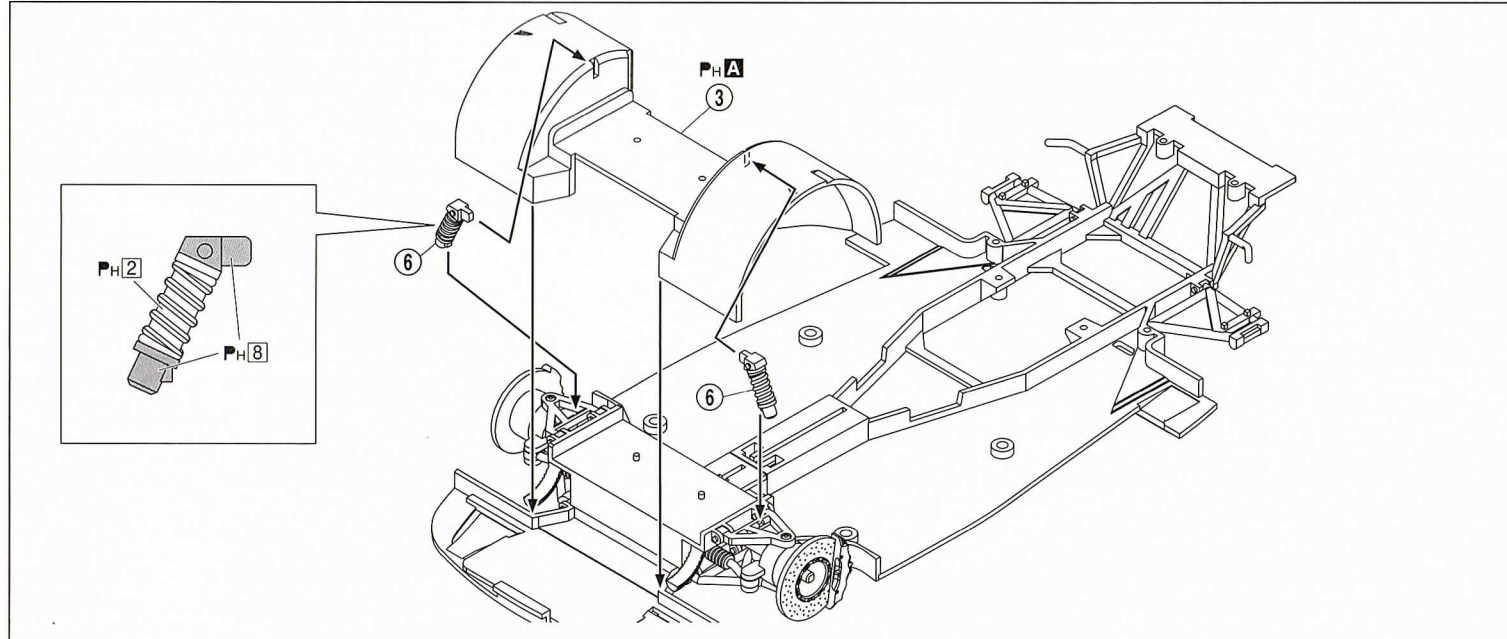
2

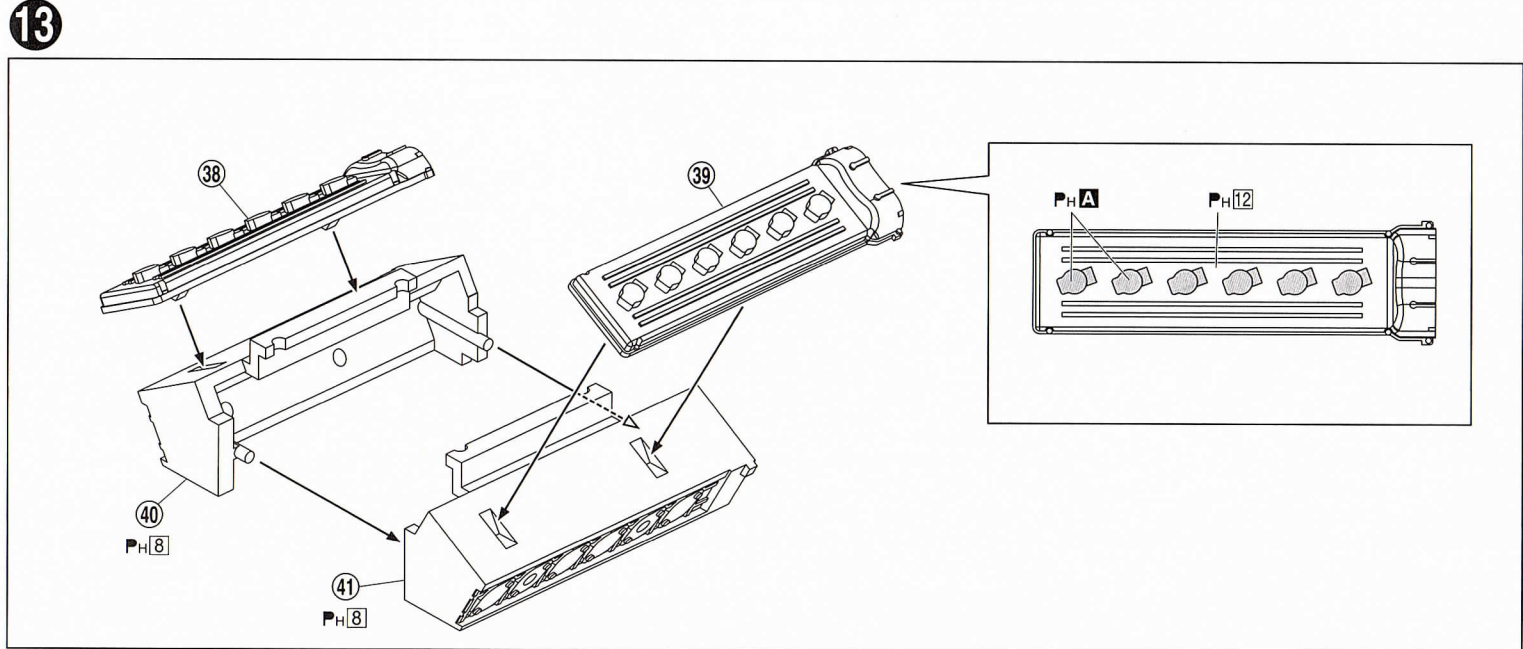
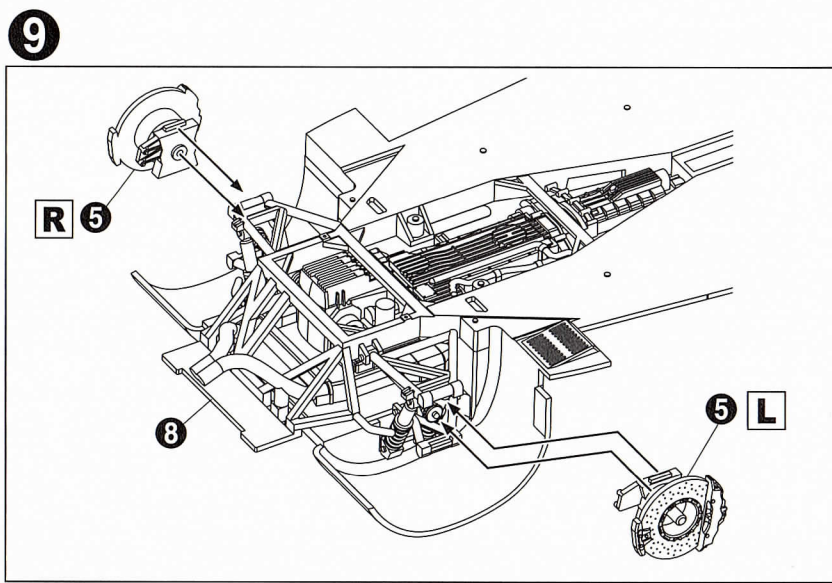
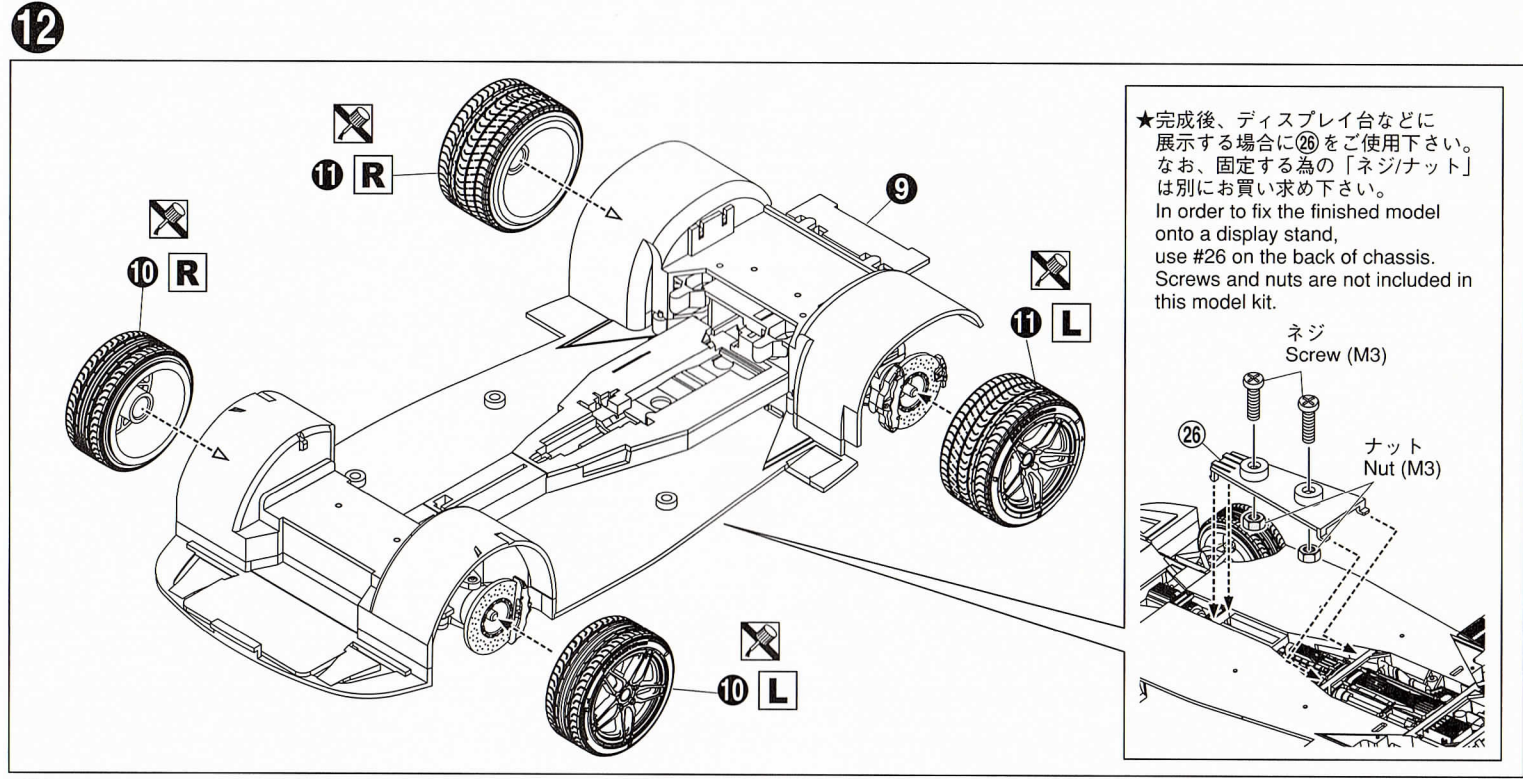
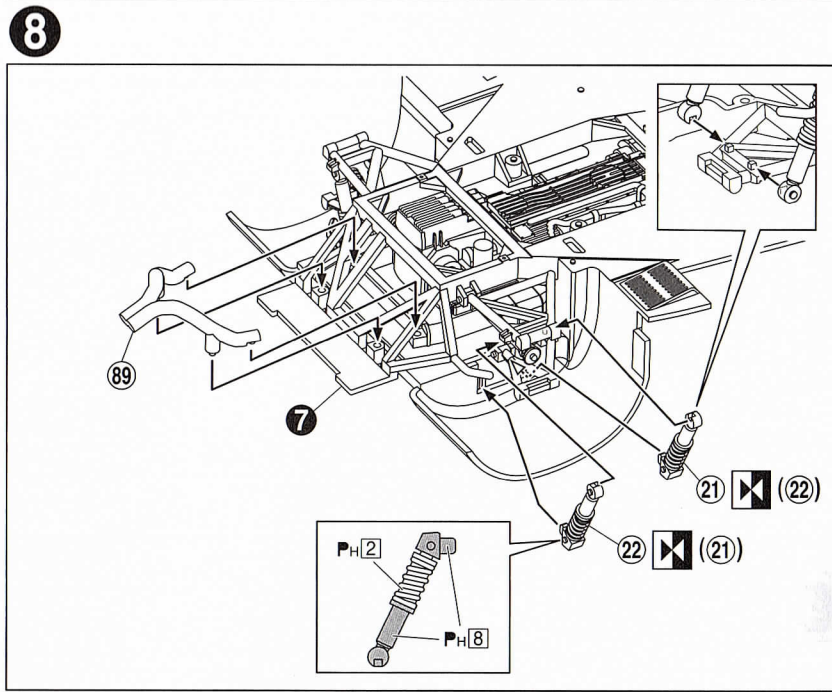
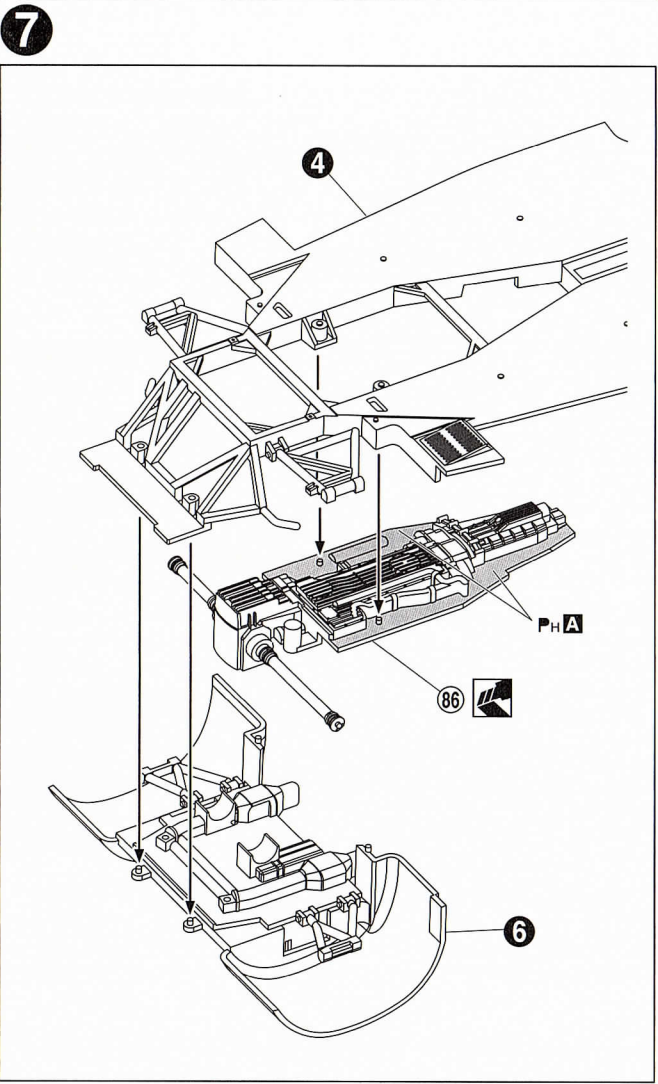
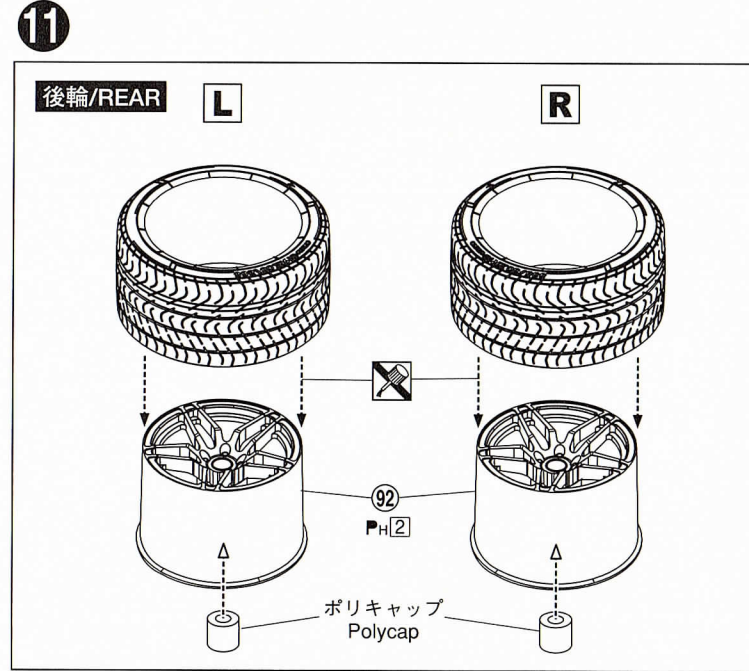
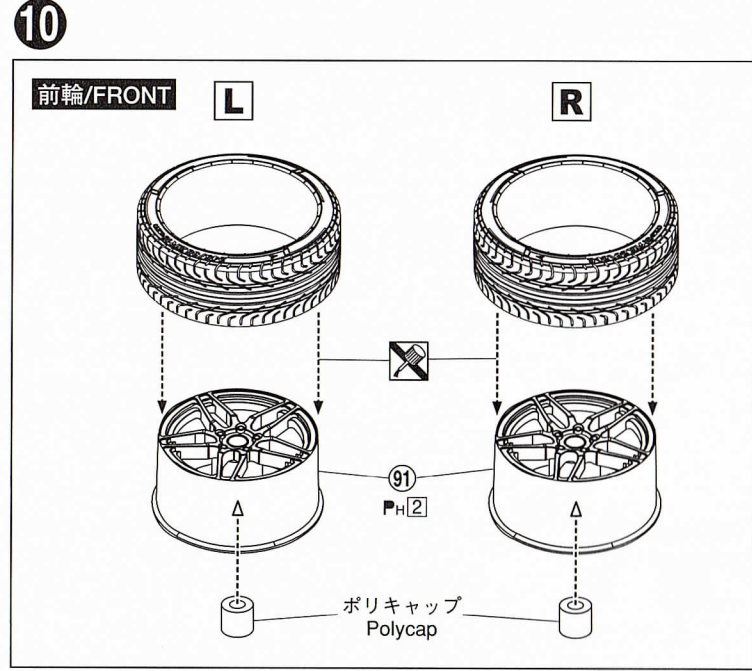
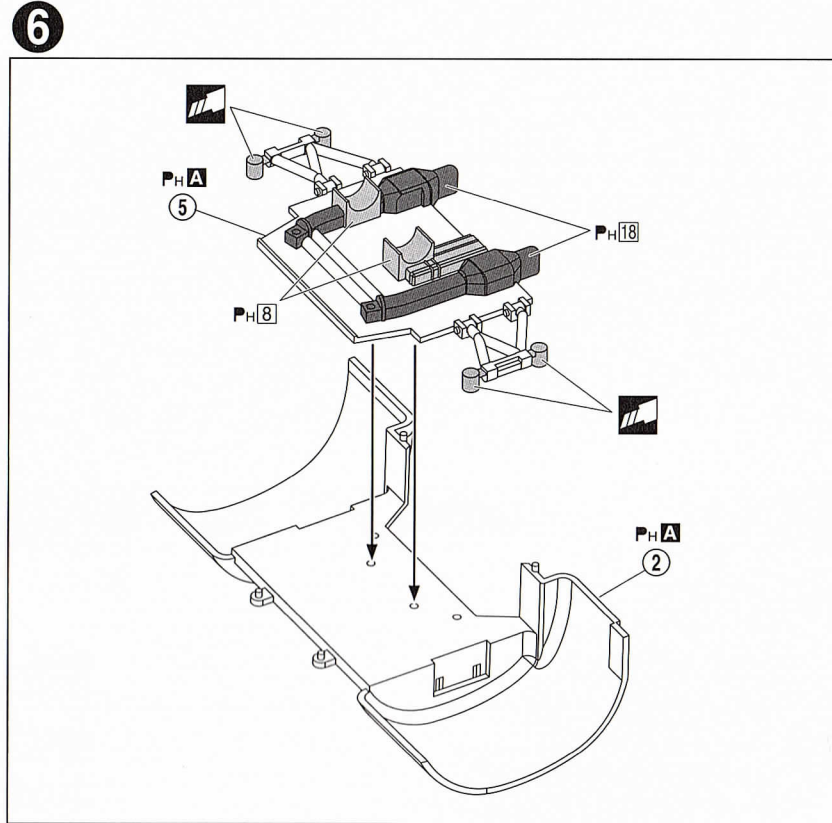
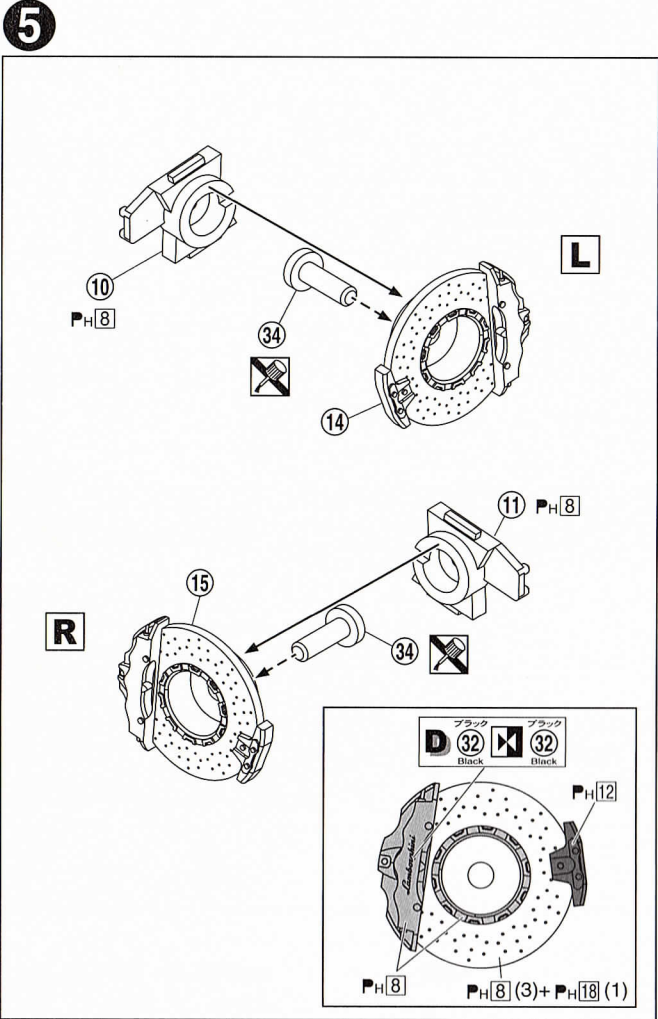


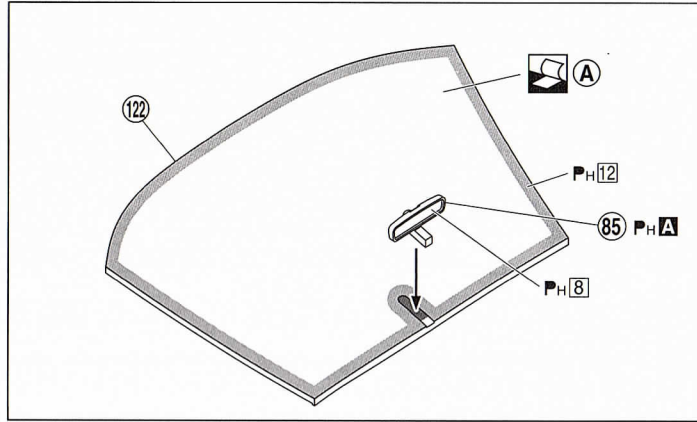
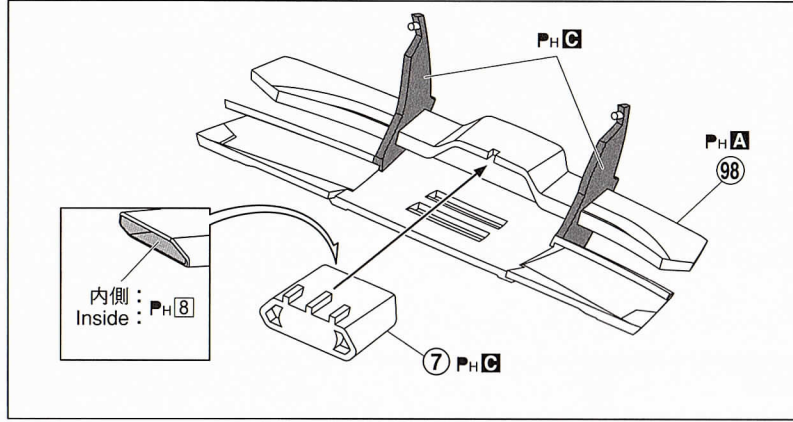
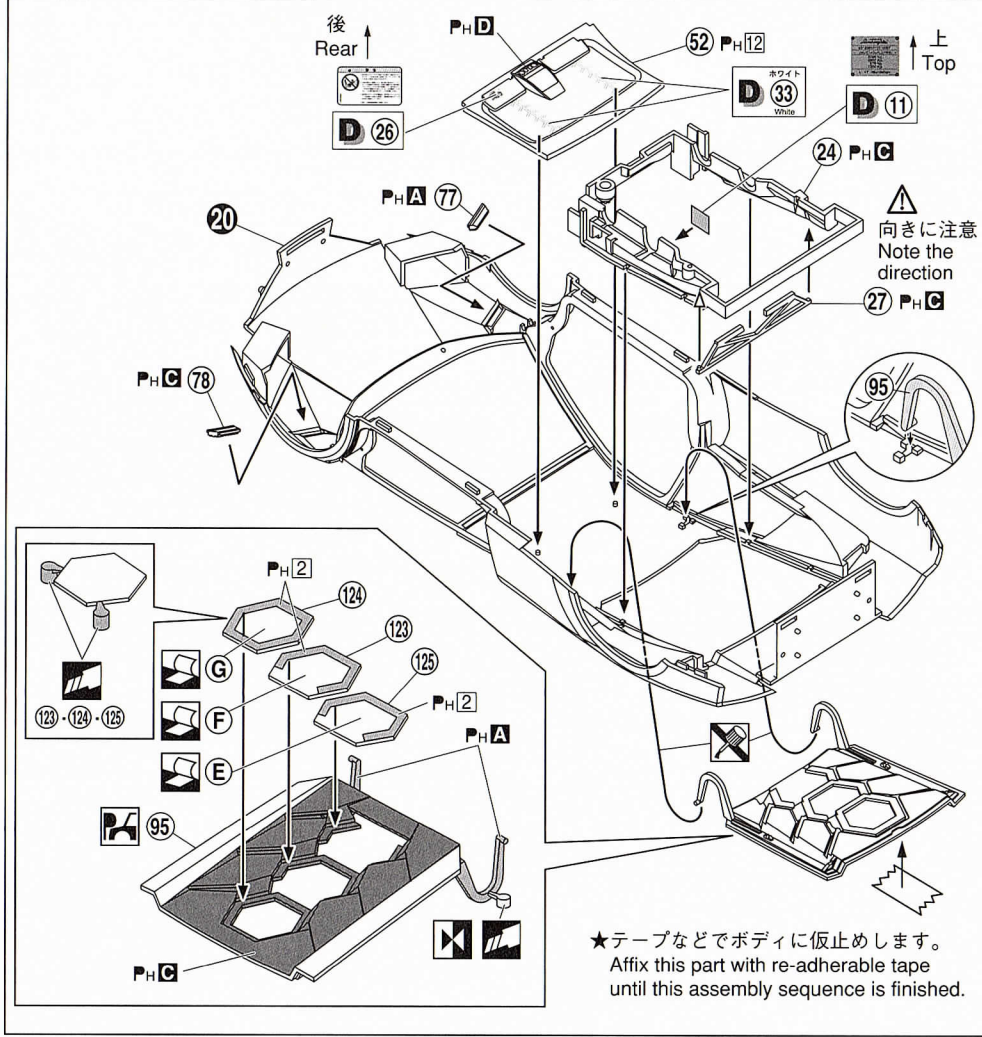
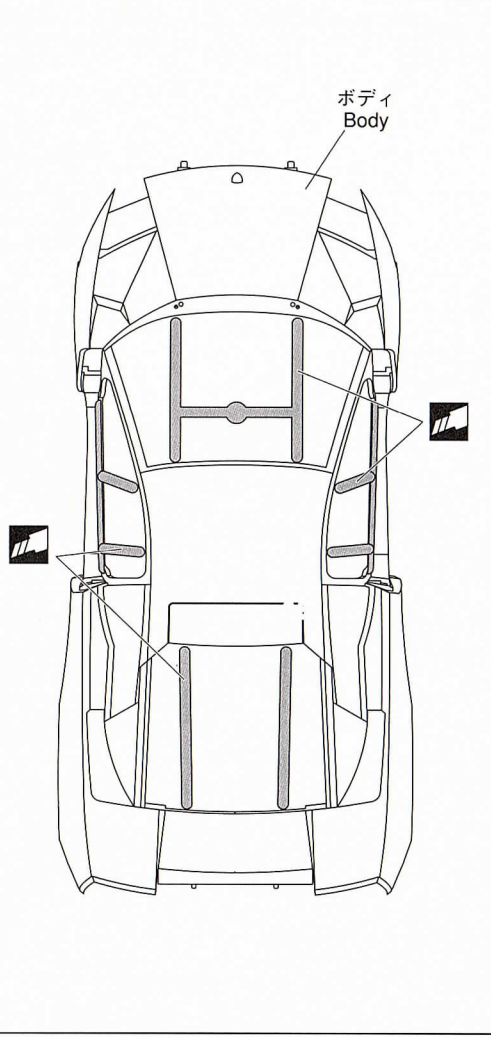
3



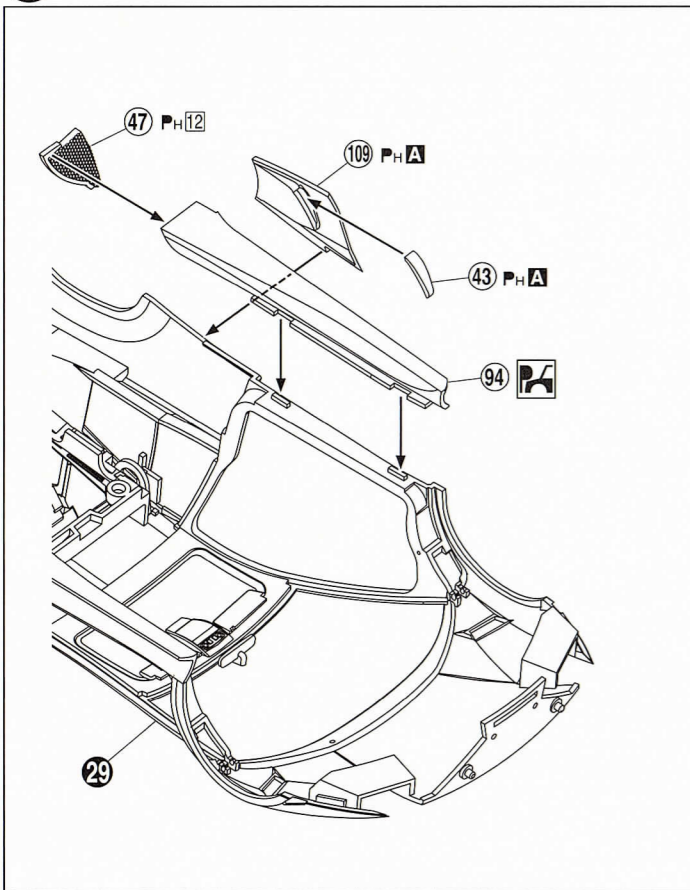
4



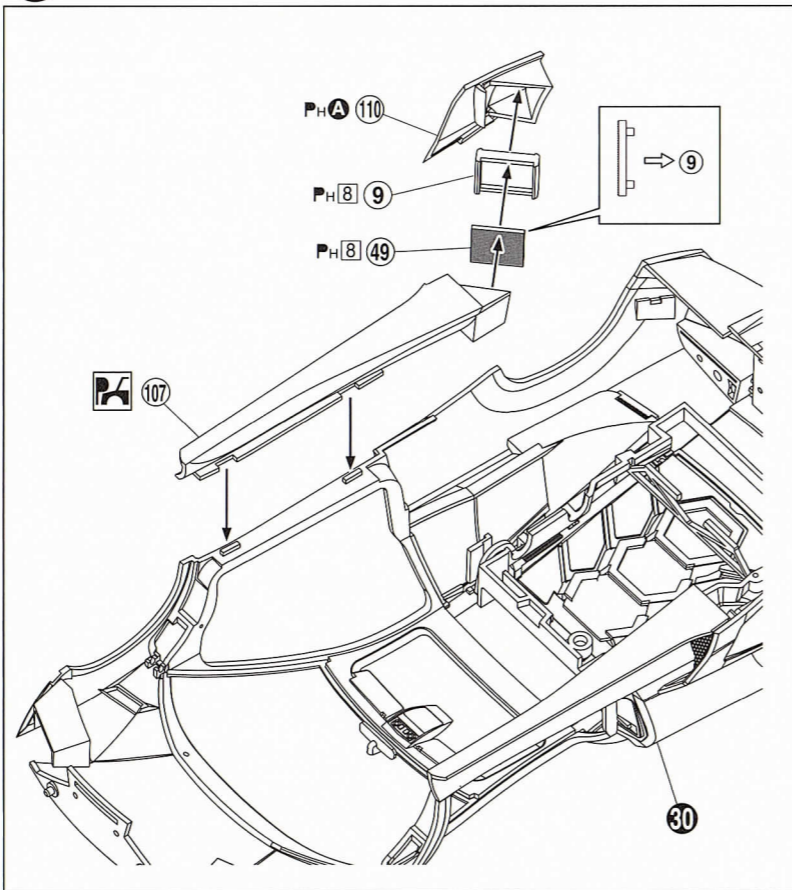




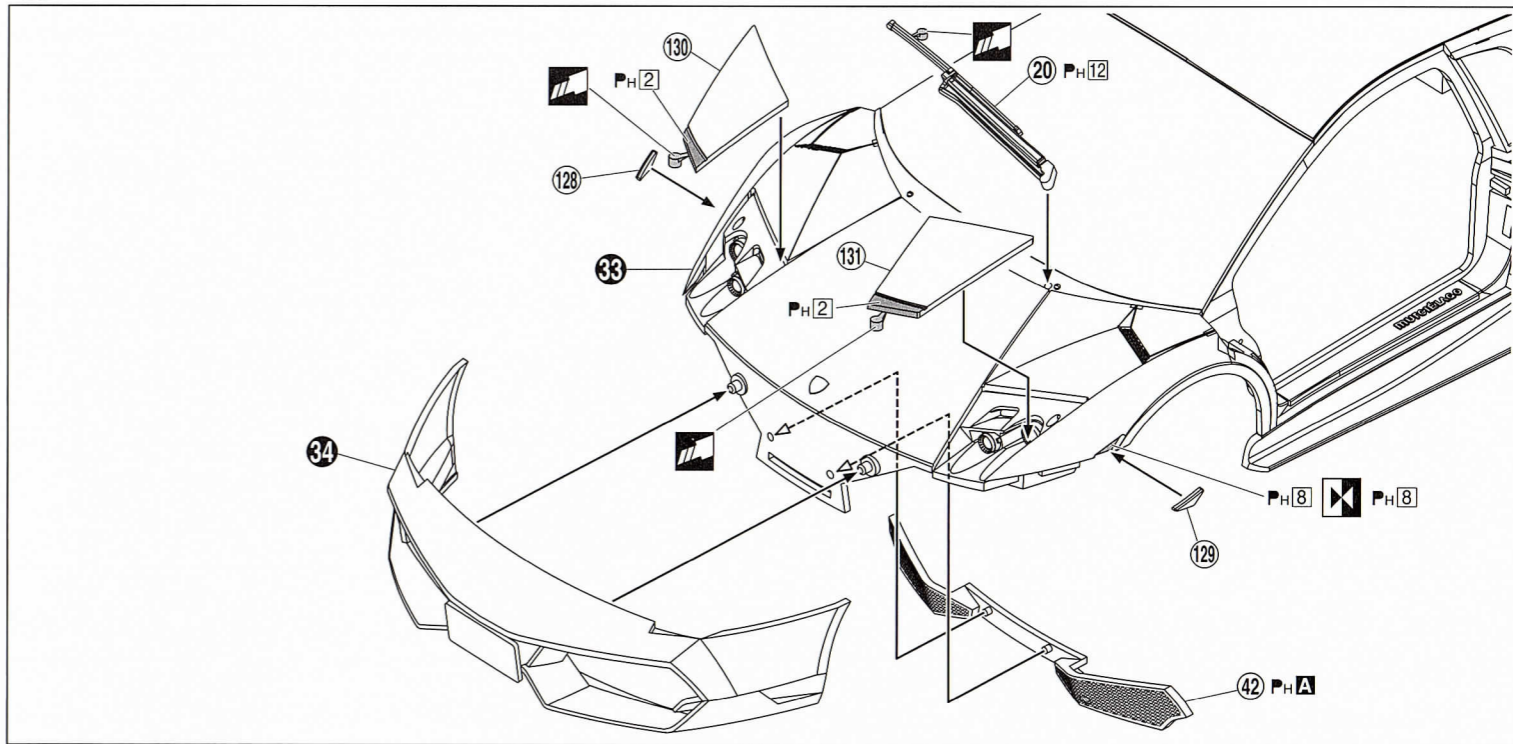
30



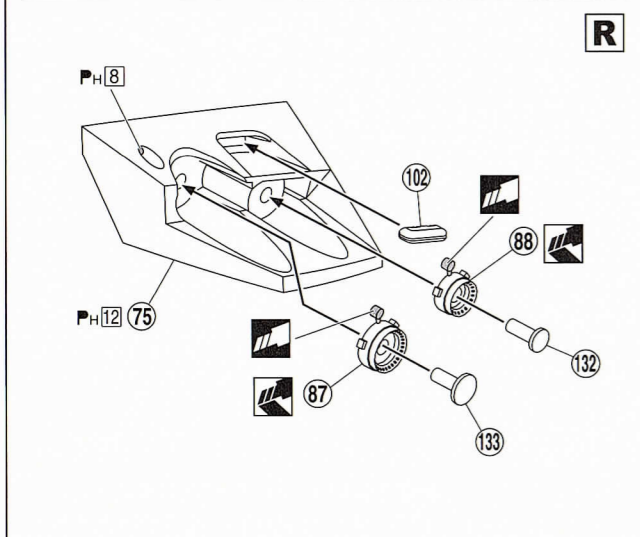
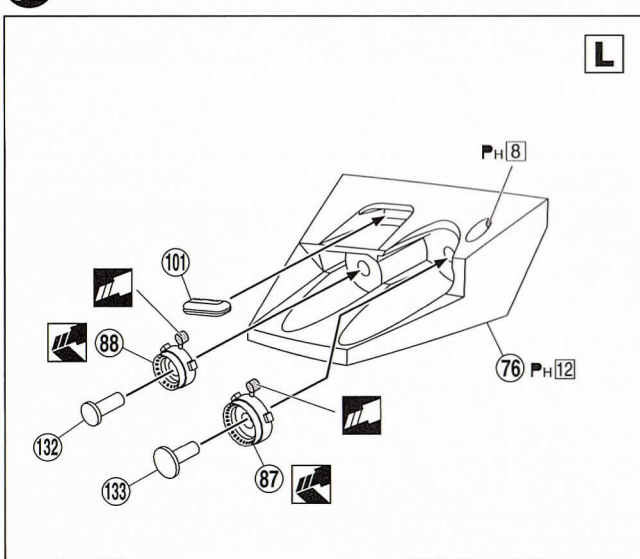
31



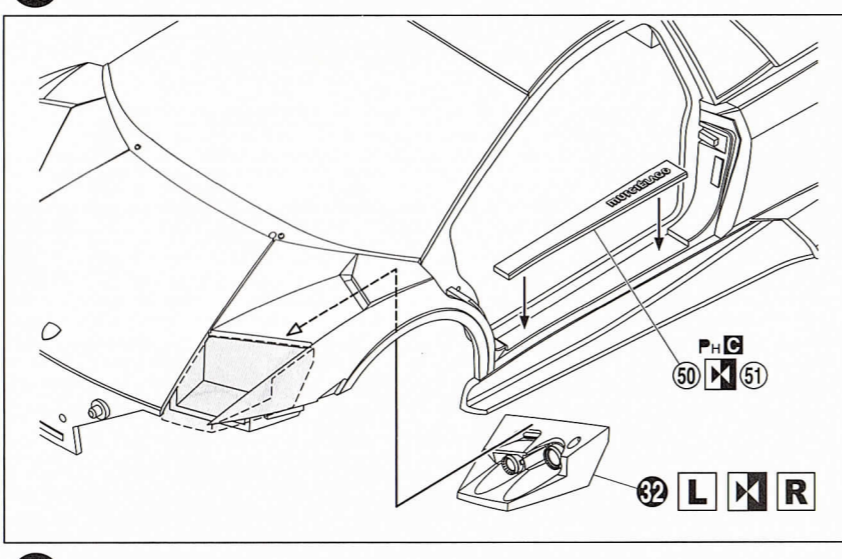
35



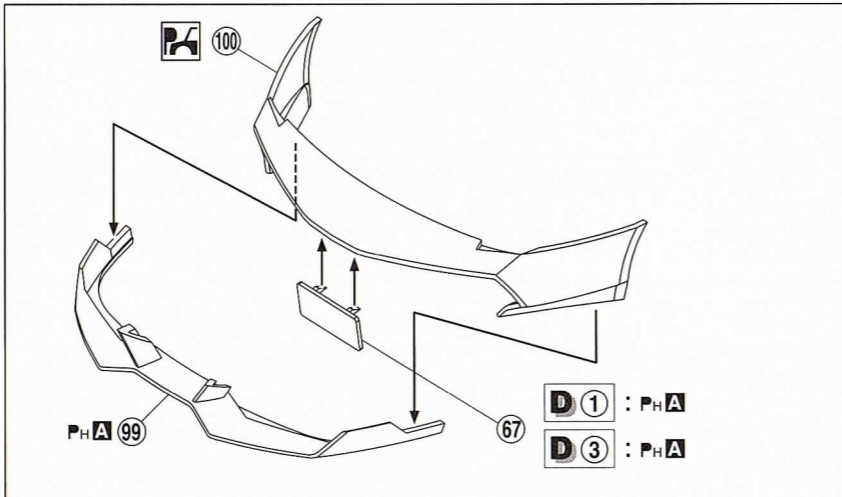
32



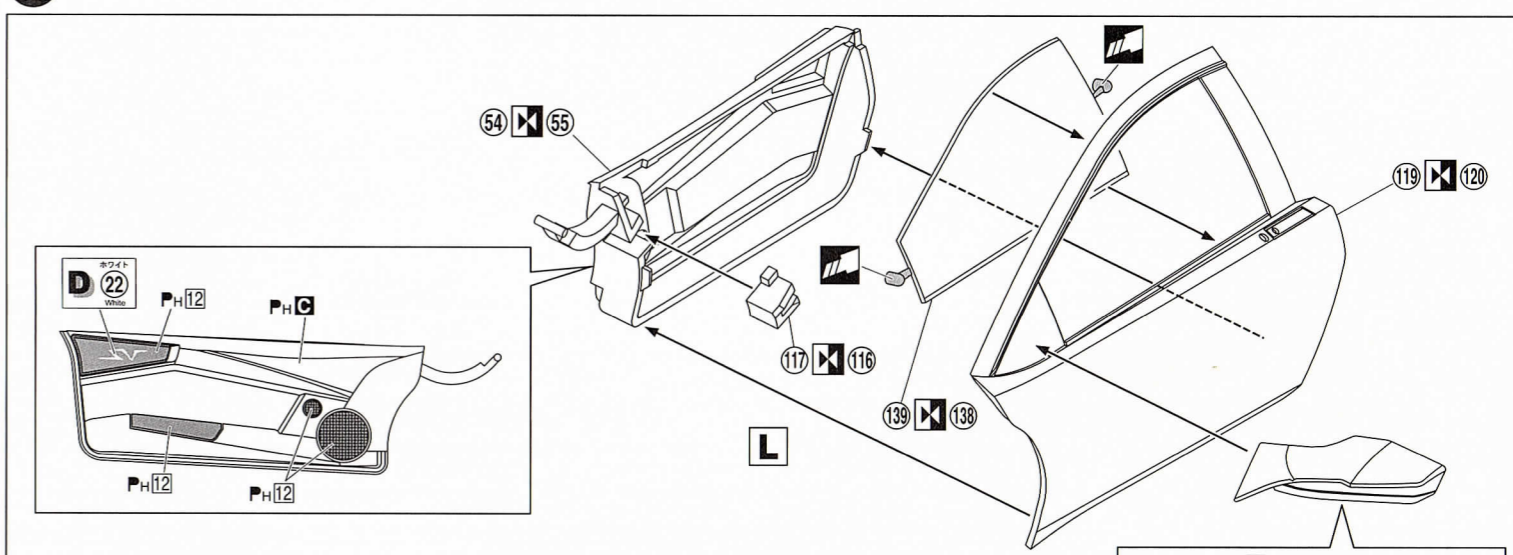
33



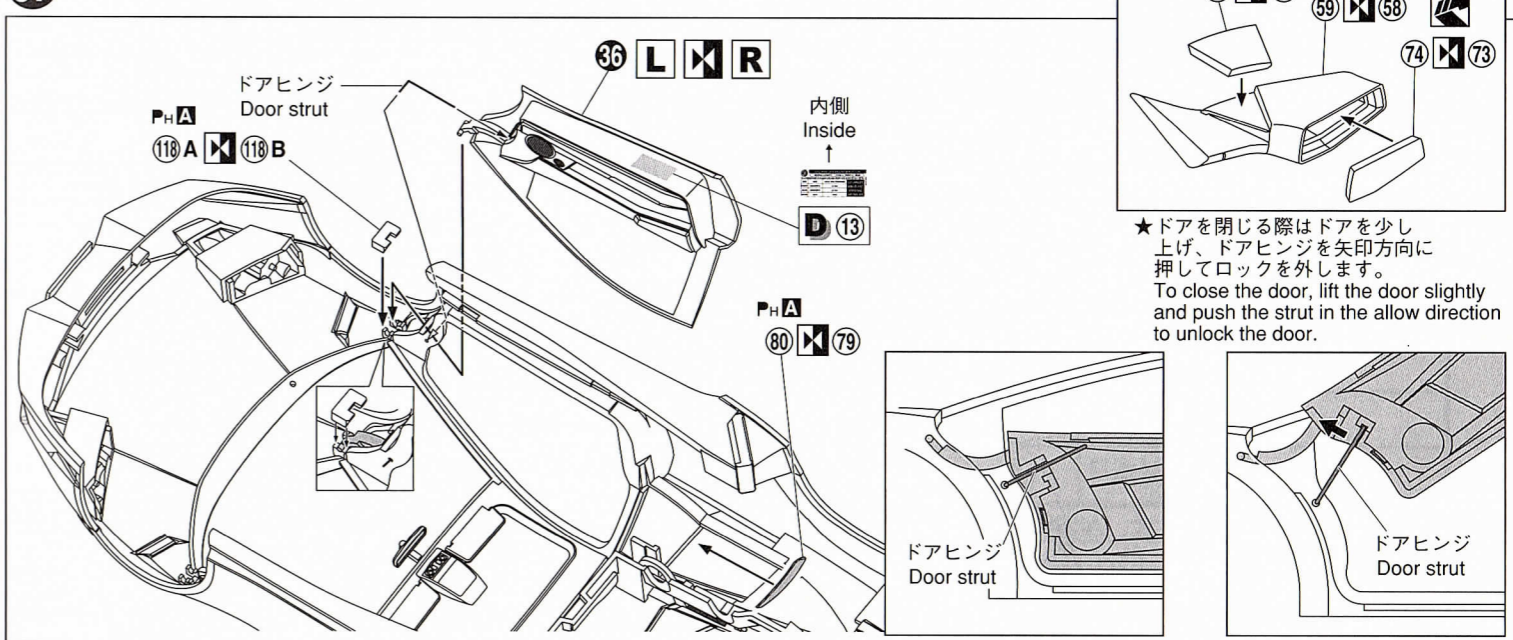
34



36



37



ムルシエラゴ LP670-4 SVについてのアンケート

※このアンケートはより良い製品を開発する為のものであり、他の目的での使用は一切いたしません。

1. この商品をどこでお知りになりましたか？
- a. 店頭で
 - b. 知人から
 - c. 展示会など
 - d. 雑誌()
 - e. その他()

2. 価格について
- a. 高い
 - b. 普通
 - c. 安い

3. 購入したきっかけは？ (複数回答可)
- a. このクルマが好きだから
 - b. スーパーカーが好きだから
 - c. プラモデルが好きだから
 - d. その他()

4. この商品を作ってみてどうでしたか？ (複数回答可)
- a. 難しかった
 - b. 普通に作れた
 - c. 簡単に作れた
 - d. 作ってない

5. 塗装をしましたか？ (作った方のみ回答して下さい)
- a. 全て塗装した
 - b. 塗装しなかった
 - c. 部分的に塗った(ボディ・内装・シャーシ) ← 塗装した箇所に○を付けて下さい。

6. この商品についてのご意見(感想・不満・要望等)をお聞かせ下さい。

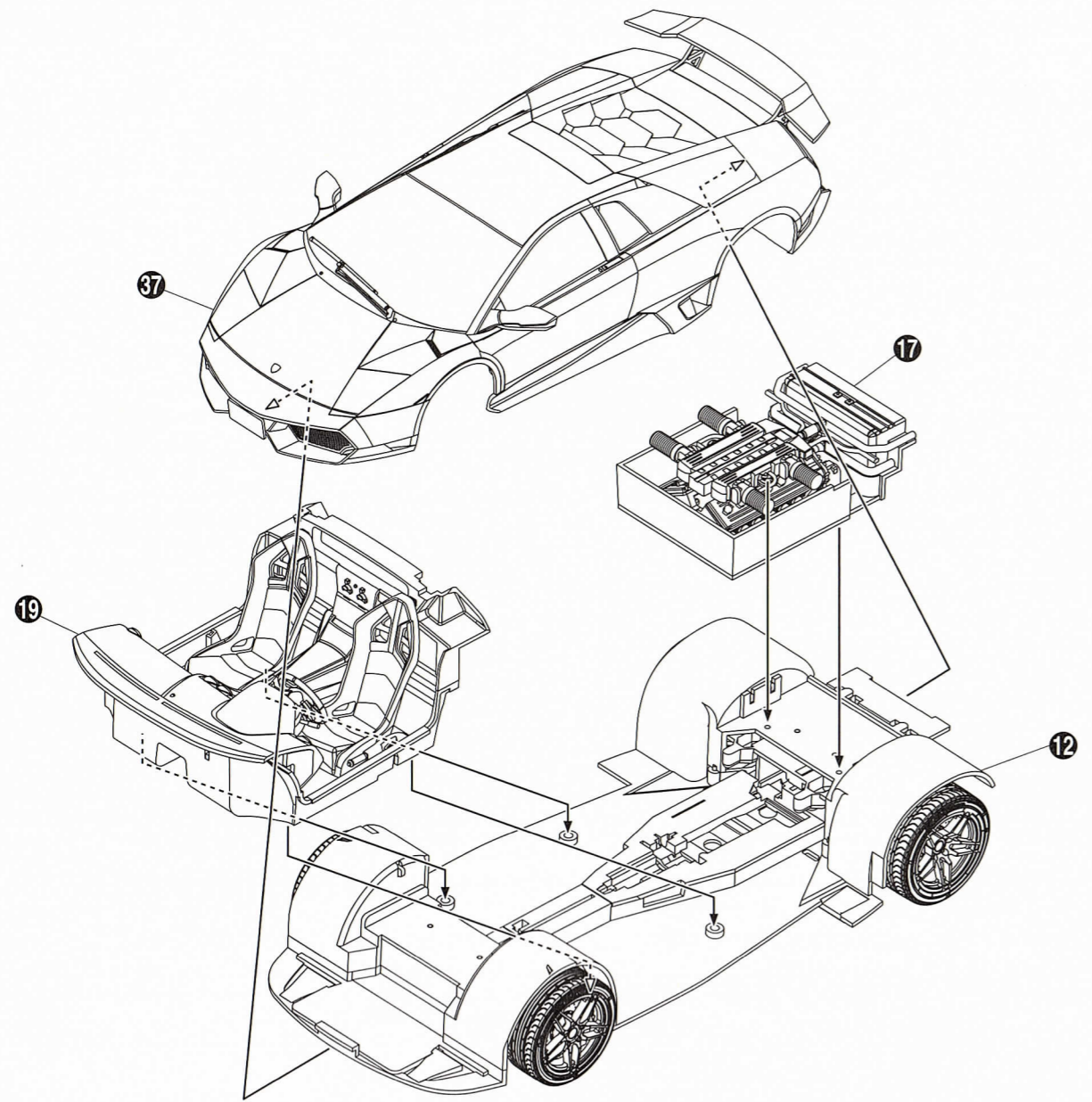
7. 今後スーパーカーシリーズでどんな商品展開を希望しますか？

8. 今後プラモデルで商品化して欲しい車種がありましたらお答え下さい。
また、プラモデル以外でもこんな商品が欲しいというものがありましたらお答え下さい。

※後日ダイレクトメールや御電話によるお問い合わせをさせて頂く場合があります。
※上記について承認を頂ける場合、(はい・いいえ)の「はい」に○印を御記入下さい。無記名もしくは「いいえ」の場合は、アンケートリストより削除させて頂きます。 ●上記について承認を頂けますか？ (はい・いいえ)

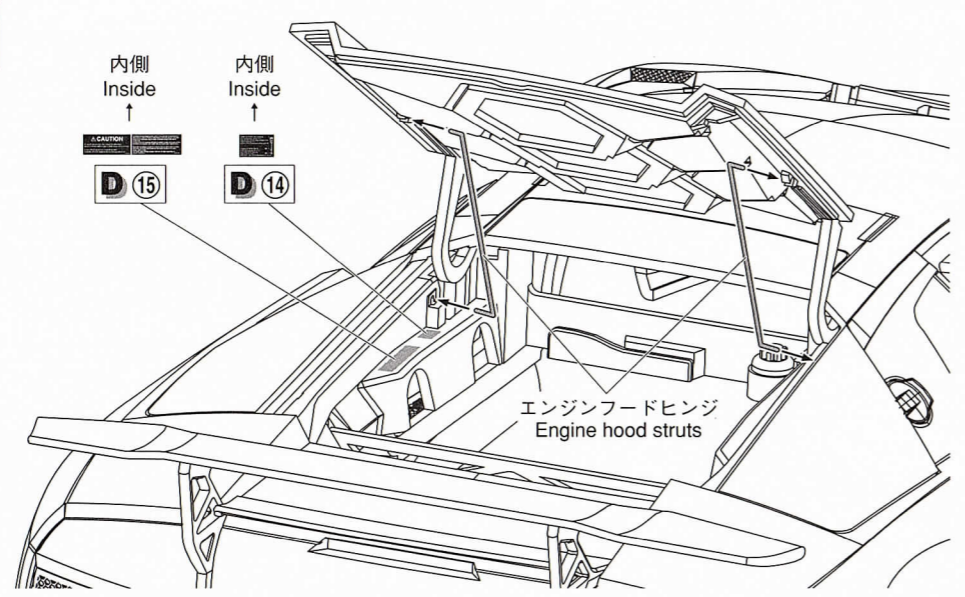
購入店名	_____			アドレス	_____		
ご住所	〒	_____	_____	TEL	_____		
ご氏名	_____			年齢	_____	FAX	_____

お手数ですが、アンケート用紙を下記まで郵送かFAXにて返送して下さい。
〒420-0922 静岡市葵区流通センター12番3号 FAX:054-265-5230
(株)アオシマ文化教材社 サービスセンター



エンジンフード #83 の開閉について Working Engine hood #83

★エンジンフードを開けて固定する場合にエンジンフードヒンジを使用します。
Use the Engine hood struts to hold the Engine hood open.



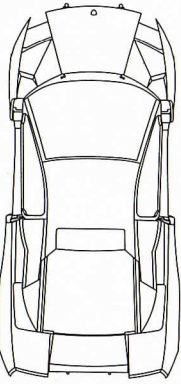
部品図
PARTS LIST



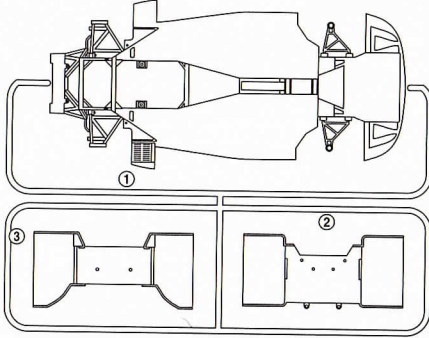
組み立てる前に部品・デカール等、キット内容をよくお確かめ下さい。
万一、欠品や不良品がありましたら当社サービスセンターまでご連絡下さい。
Check the parts list below before assembly to find out nothing is missing.

ボディ Body (13-1634)

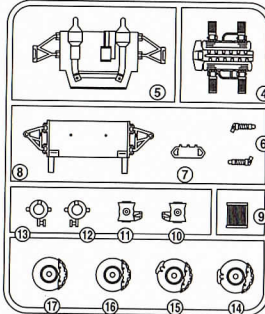
の部品は使用しません。
Not for use.



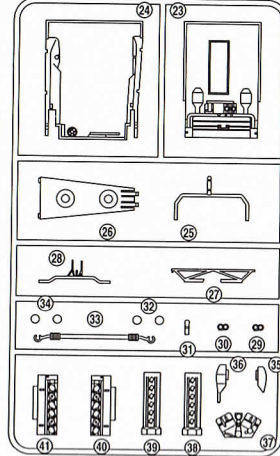
シャーシ Chassis (13-1637-1)



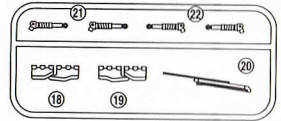
A 部品 Tree A (13-1637-2)



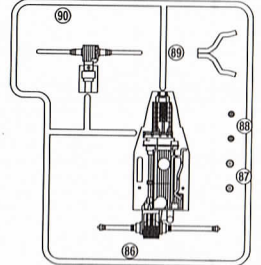
B 部品 Tree B (13-1637-4)



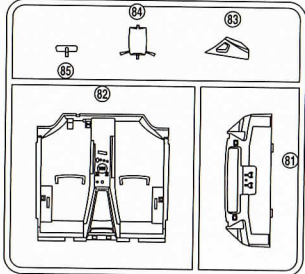
C 部品 Tree C (13-1637-3)



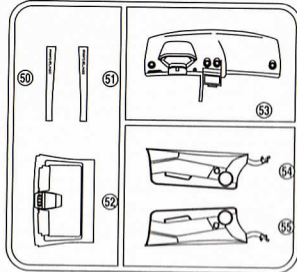
D 部品 Tree D (13-1636-8)



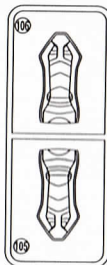
E 部品 Tree E (13-1636-7)



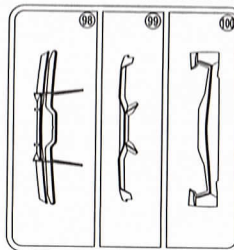
F 部品 Tree F (13-1636-2)



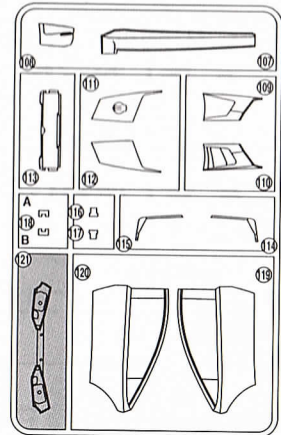
G 部品 Tree G (13-1635-5)



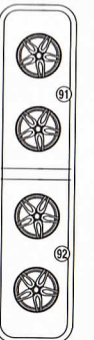
H 部品 Tree H (13-1635-2)



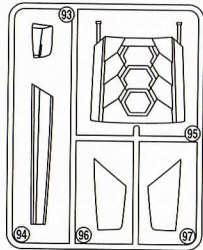
I 部品 Tree I (13-1635-6)



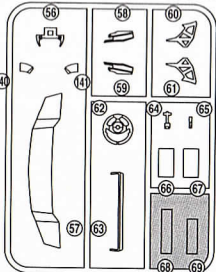
ホイール
Wheel (13-1636-9)



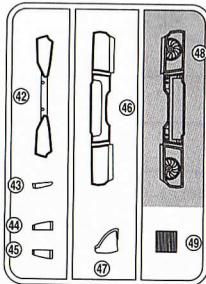
J 部品 Tree J (13-1635-1)



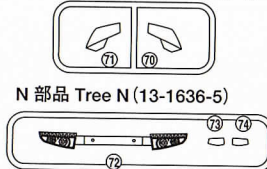
K 部品 Tree K (13-1636-3)



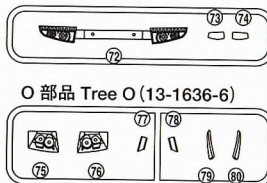
L 部品 Tree L (13-1636-1)



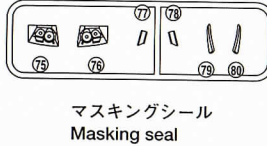
M 部品 Tree M (13-1636-4)



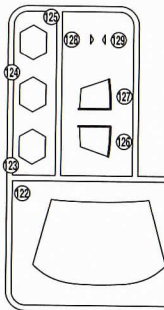
N 部品 Tree N (13-1636-5)



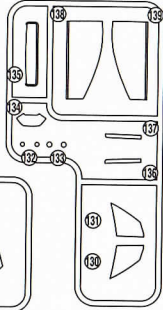
O 部品 Tree O (13-1636-6)



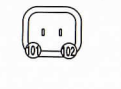
P 部品 Tree P (13-1635-7)



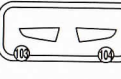
Q 部品 Tree Q (13-1635-8)



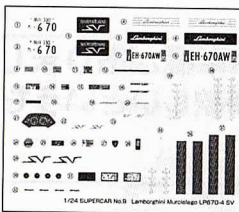
R 部品 Tree R (13-1635-3)



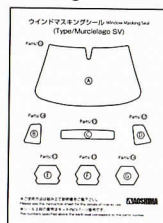
S 部品 Tree S (13-1635-4)



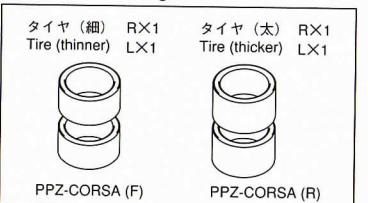
デカール Decal



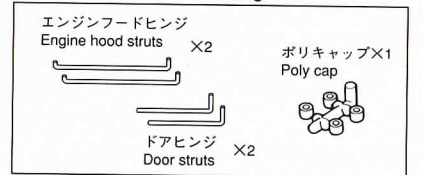
マスキングシール
Masking seal



タイヤ小袋 Tire bag



ドアヒンジ小袋 Door Struts bag



<パーツの注文について> お届けには2~3週間かかる場合があります。

★ 部品を紛失されたり破損された方は、右記の必要部品に○をつけ住所、氏名、名前、電話番号を明記しハガキ又はFAXにて申し込み下さい。(コピーでも可)Eメール又はアオシマWEBからも申し込みができます。お電話での申し込みはご遠慮下さい。(アオシマWEB URL: <http://www.aoshima-bk.co.jp>)

- ※ パーツの複数注文、改造目的での購入はご遠慮下さい。
- ※ 商品の代金は先払いになります。ご注文頂いた商品のご請求明細をお送り致しますので、先にお支払いをお願い致します。
- ※ 部品価格には消費税が含まれております。※ 別途送料が必要となります。
- ※ 商品の仕様(成型色等)、料金は予告なく変更となる場合があります。

連絡先: (株)アオシマ文化教材社 アオシマ・サービスセンター(平日 9:00~17:00)
〒420-0922 静岡県葵区流通センター12番3号
TEL: 054-263-2595 FAX: 054-265-5230 Eメール: service@mail.aoshima-bk.co.jp

Parts are not available for retail.
For missing parts, please contact our official distributors / dealers / retailers in your country.
We are unable to support any problem in the products bought in second hand, auction and other private transaction.

1/24 SUPER CAR SERIES No.9 LAMBORGHINI MURCIELAGO LP670-4 SV

Body	13-1634	Tree F	13-1636-2	Tree M	13-1636-4	Wheel	13-1636-9
Chassis	13-1637-1	Tree G	13-1635-5	Tree N	13-1636-5	Tire bag	
Tree A	13-1637-2	Tree H	13-1635-2	Tree O	13-1636-6	Decal	
Tree B	13-1637-4	Tree I	13-1635-6	Tree P	13-1635-7	Door struts bag	
Tree C	13-1637-3	Tree J	13-1635-1	Tree Q	13-1635-8	Masking seal	
Tree D	13-1636-8	Tree K	13-1636-3	Tree R	13-1635-3	Assembling instructions	
Tree E	13-1636-7	Tree L	13-1636-1	Tree S	13-1635-4		

シリーズ名・番号 1/24 スーパーカーシリーズ No.9

商品名 ランボルギーニ ムルシエラゴ LP670-4 SV

ボディ (13-1634)	700円	M部品 (13-1636-4)	500円
シャーシ (13-1637-1)	600円	N部品 (13-1636-5)	600円
A部品 (13-1637-2)	500円	O部品 (13-1636-6)	500円
B部品 (13-1637-4)	600円	P部品 (13-1635-7)	500円
C部品 (13-1637-3)	500円	Q部品 (13-1635-8)	500円
D部品 (13-1636-8)	500円	R部品 (13-1635-3)	500円
E部品 (13-1636-7)	600円	S部品 (13-1635-4)	500円
F部品 (13-1636-2)	500円	ホイール (13-1636-9)	600円
G部品 (13-1635-5)	500円	タイヤ小袋	700円
H部品 (13-1635-2)	600円	デカール	700円
I部品 (13-1635-6)	600円	ドアヒンジ小袋	500円
J部品 (13-1635-1)	500円	マスキングシール	600円
K部品 (13-1636-3)	500円	組立説明書	300円
L部品 (13-1636-1)	500円		

For Japanese use only

2015.01.ME

□□□□ - □□□□

住所

電話番号 () -

氏名