

From 1958 Phantom II was produced as main fighter more than 5000 in May 1958 Phantom II made a First Flight and today is active in the Forefront in west world.

These are many types with Phantom for the various purpose.

Type A, B, J, N and S are for navy.

Type C, D, E, and G for air force.

ファントムF-4Eは、1967年6月に初飛行が行なわれ、以来長期に渡ってアメリカ空軍の主力戦闘機の座を保ちました。

空軍型のファントムはC、D、E、G型とありますが、機首下面に20mm M-61バルカン砲を装備したのは、このE型からでした。

E型は、J79-GE-17を2機装備し、最大速度マッハ2.4高度17000m位までは楽に上昇できる能力を持っており、武装は、M-61バルカン砲と、胴体下面に埋込式の空対空ミサイルAIM-7スパローAAM4発を、内側パイロンには、スパローAAM2発又はファルコンAAM4発発がつけられ、他のパイロンにも各種装備含めて、武装の総重量7,250kg、30種以上の組み合わせが可能になっています。

C、D型に比べた外見上の違いは、機首にAPQ-12Dレーダーの装備により、機首が細くなり、少し長めになっています。

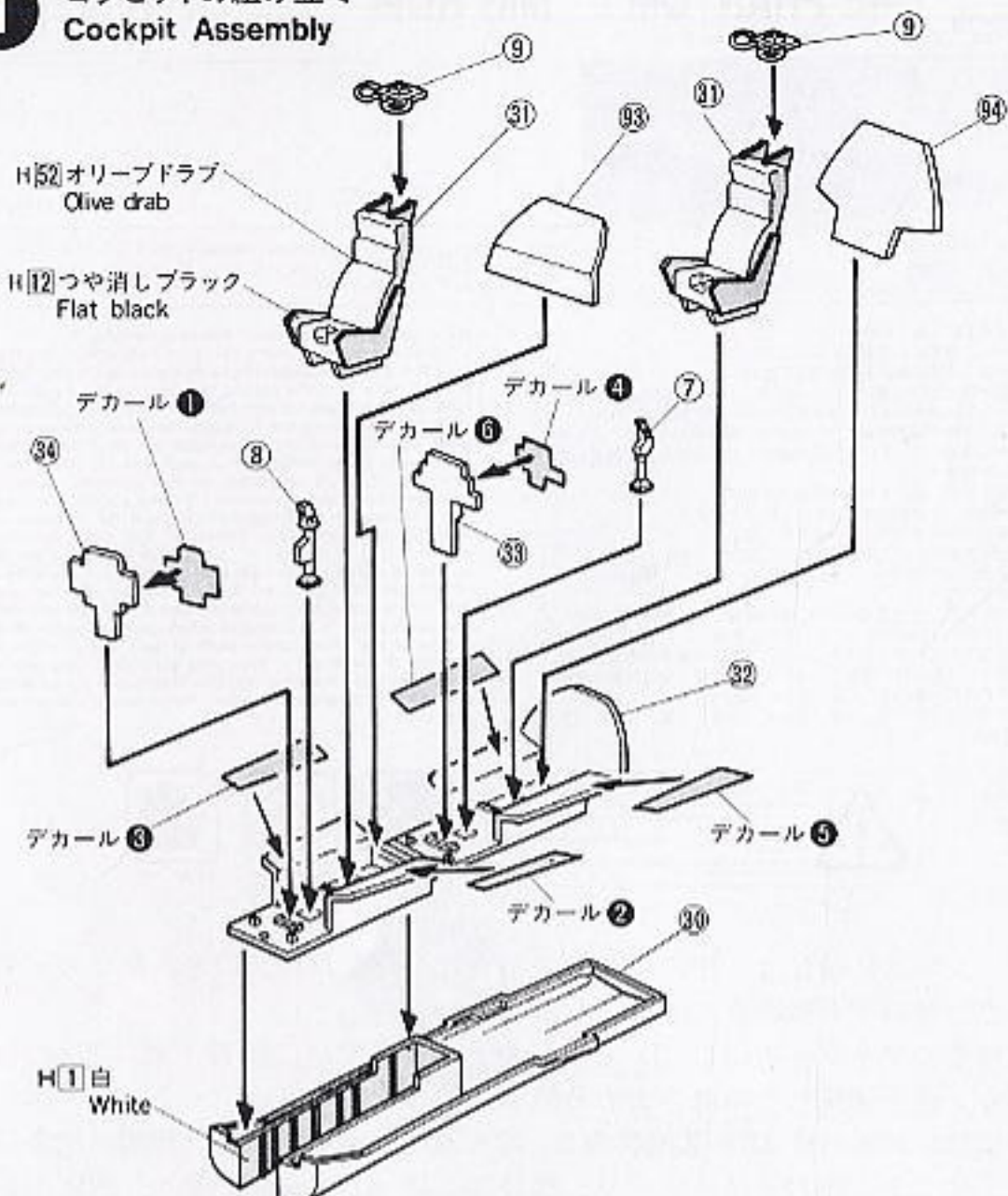
E型はアメリカ以外にも、イスラエルや日本などでも使用されています。

航空自衛隊が装備した最初の複座戦闘機、F-4EJは昭和44年から54年にかけて合計140機採用され、6個飛行隊を編成しています。

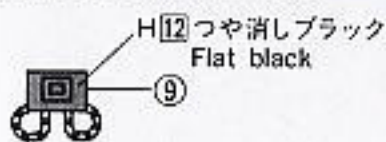
特に日本の中枢部をバリアする中部航空方面隊の4飛行隊は、すべてF-4EJで構成され、全国5ヶ所の航空自衛隊基地でも、第一線配備となっており、F-86F、F104Jに続く3代目の航空自衛隊主力戦闘機として活躍しているF-4EJですが、F-15に主力の座を渡した後も、延命の改造が予定されており、これから先も当分活躍することでしょう。

EJ型は、固定武装を持つ米空軍のE型を自衛隊向けに改造した機体で、目立った外型的変化はありません。ただし、要撃専用のため、爆撃管制、空中給油、核兵器モニター等を外してあります。

1 コクピットの組み立て Cockpit Assembly



フェイスカーテンハンドルの塗装 Face curtain handle Painting



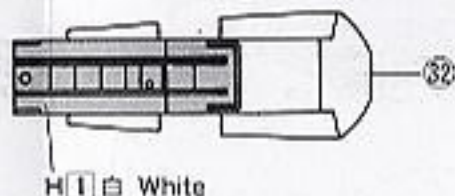
H[2] ブラックとH[4] イエローのチェック
Black and Yellow check



コクピット内側...H[52] エアクラフトグレー
Cockpit inside Aircraft gray

操縦桿...H[2] ブラック
Control column Black

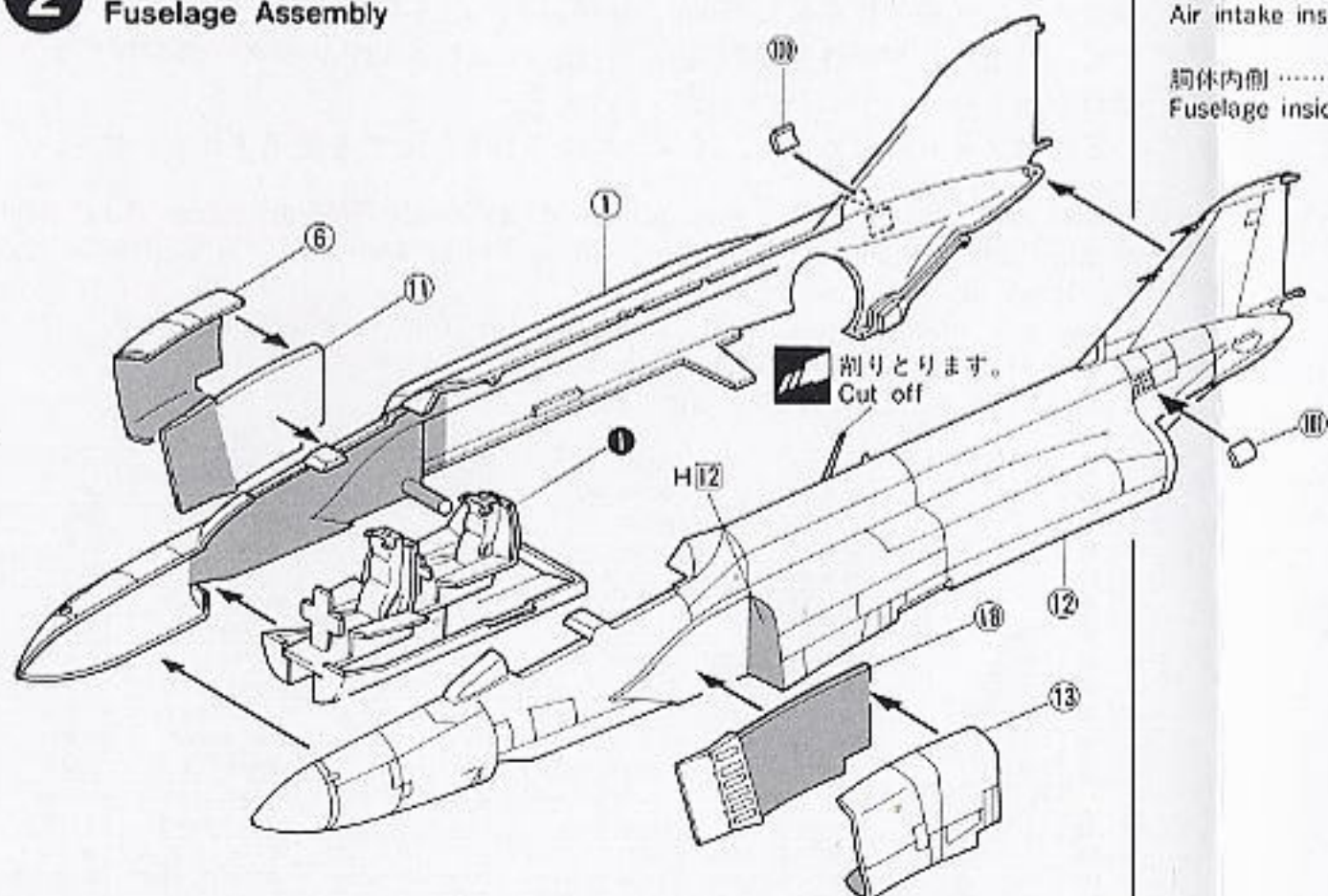
コクピットフロア下面の塗装 Cockpit floor bottom Painting



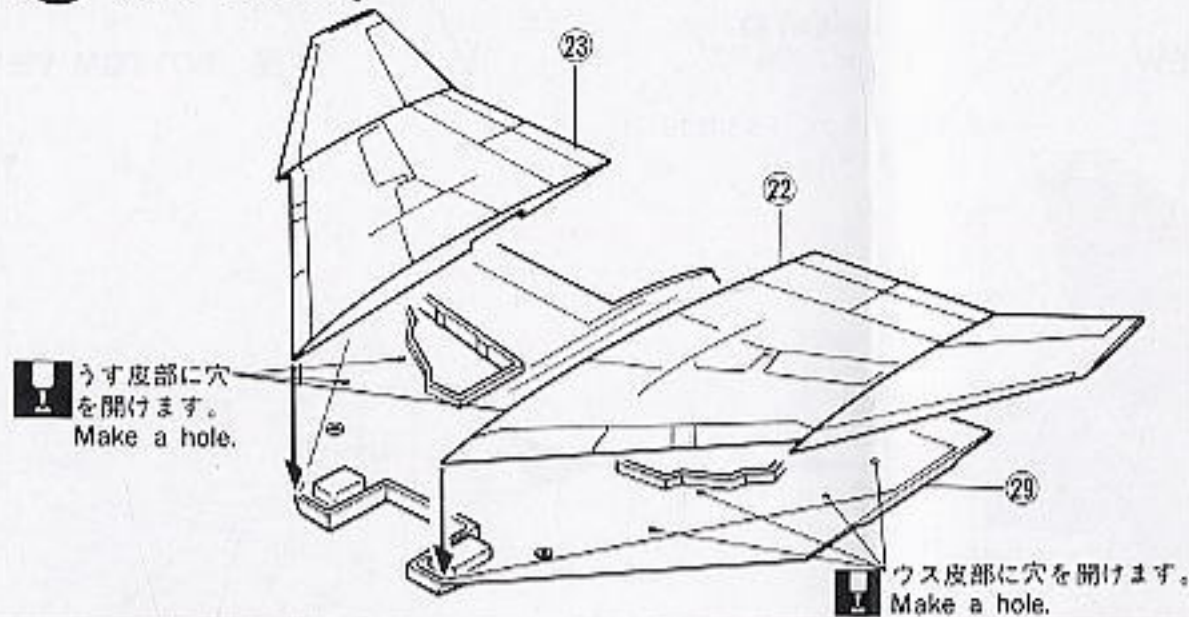
インテイク内側...H[1] 白
Air intake inside White

胴体内側...H[52] エアクラフトグレー
Fuselage inside Aircraft gray

2 胴体の組み立て Fuselage Assembly

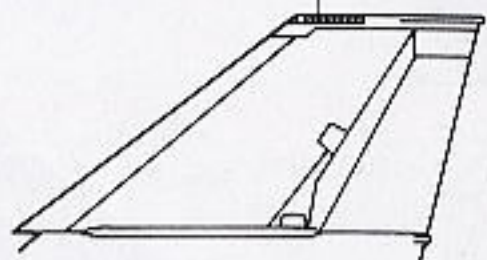


3 主翼の組み立て Wing Assembly



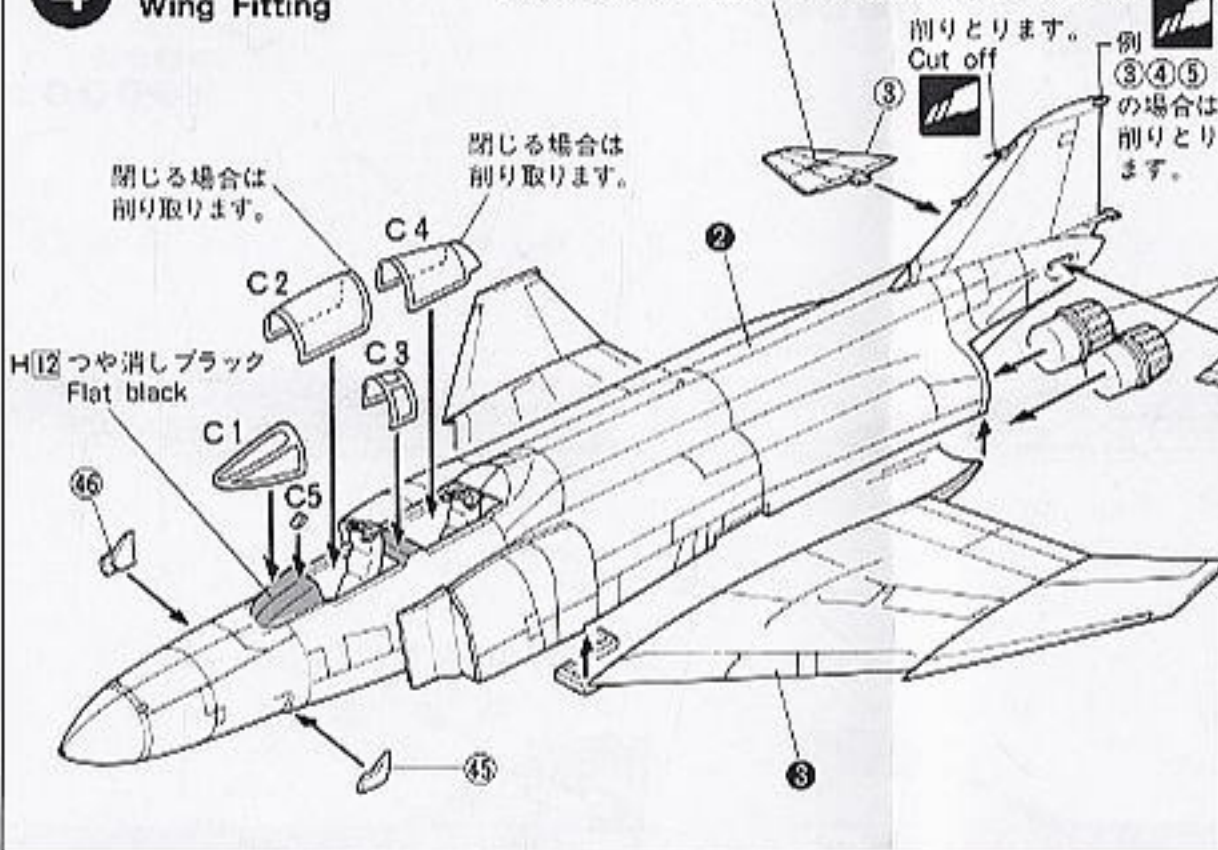
主翼左下面

H[34] クリームイエロー Cream yellow



4 主翼のとりつけ Wing Fitting

※矢印型の補強板は年代によりついてない翼もありますので、シリアルナンバーを調べた上で削り取るようにします。

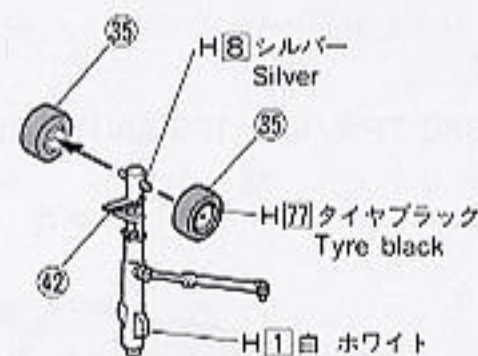


キャノピー開状態参考図

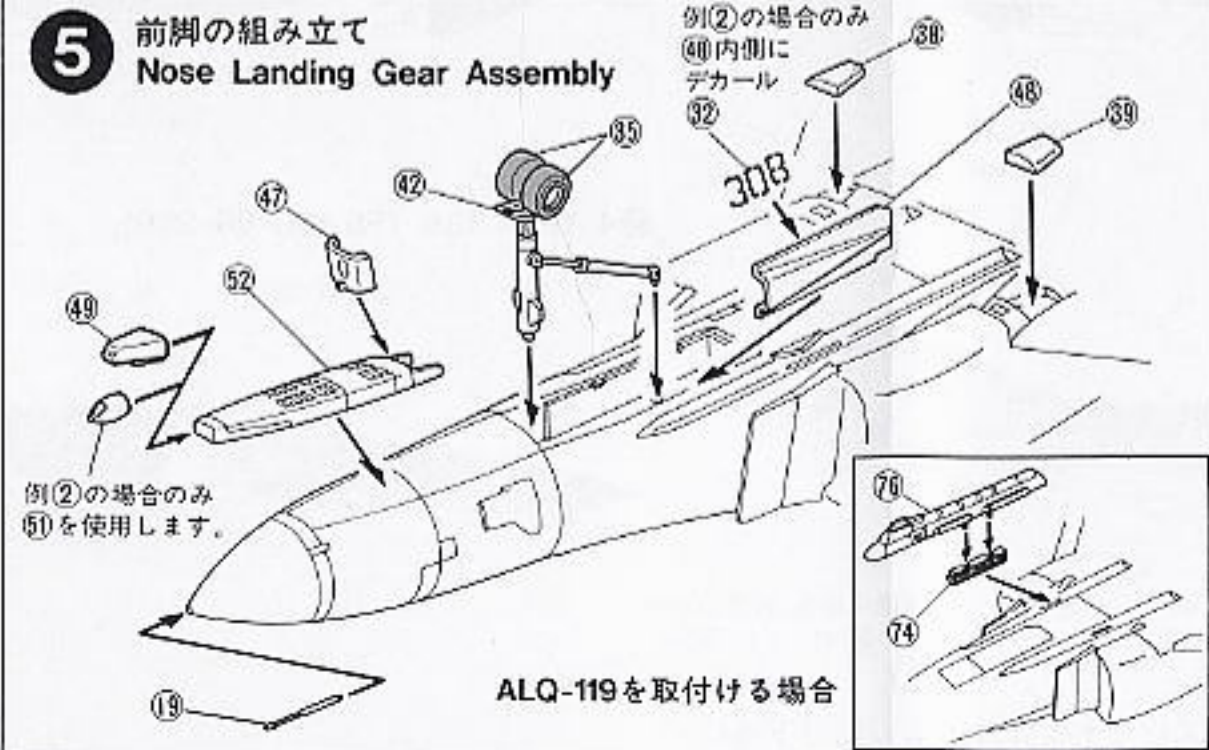
C4 C3 C2 C1



脚の塗装 Nose Gear Painting

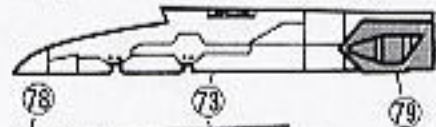


5 前脚の組み立て Nose Landing Gear Assembly

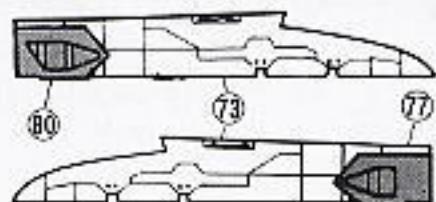


チャフディスペンサーを取付ける場合

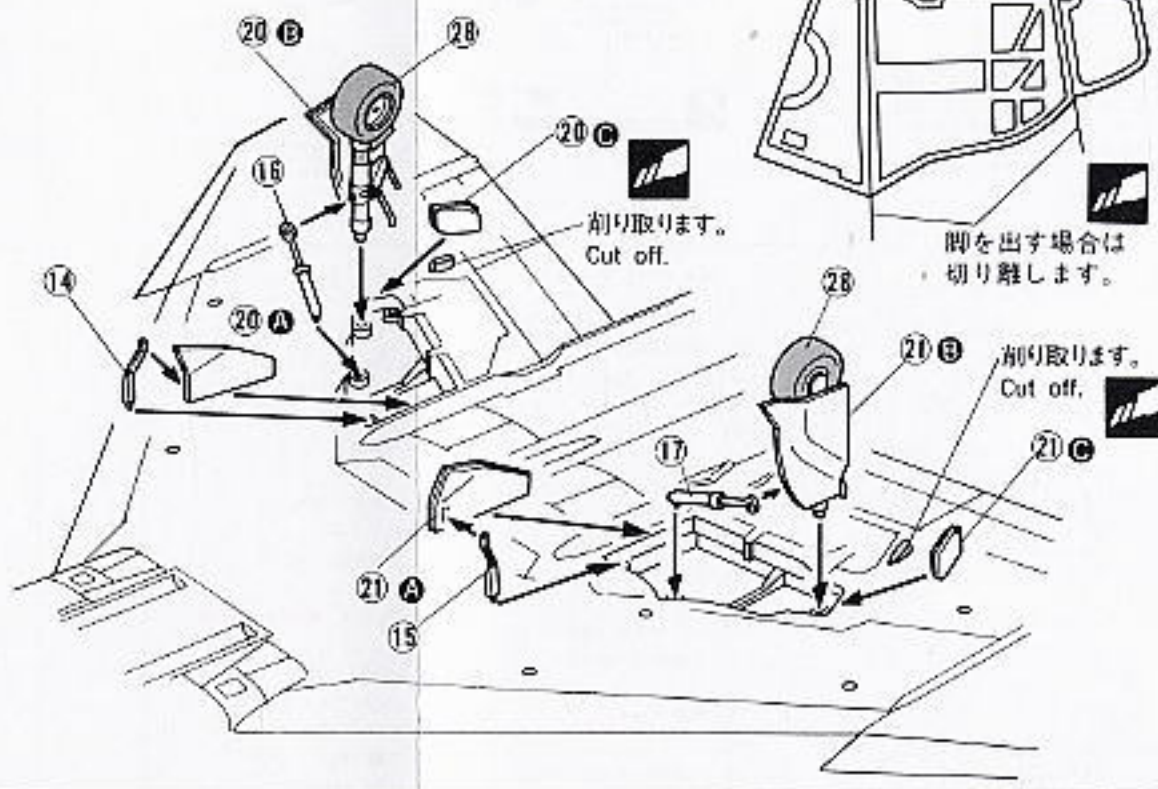
●左翼下パイロン Left inboard pylon



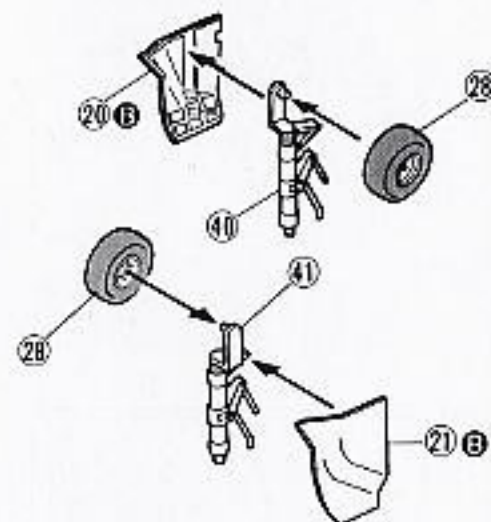
●右翼下パイロン Right inboard pylon



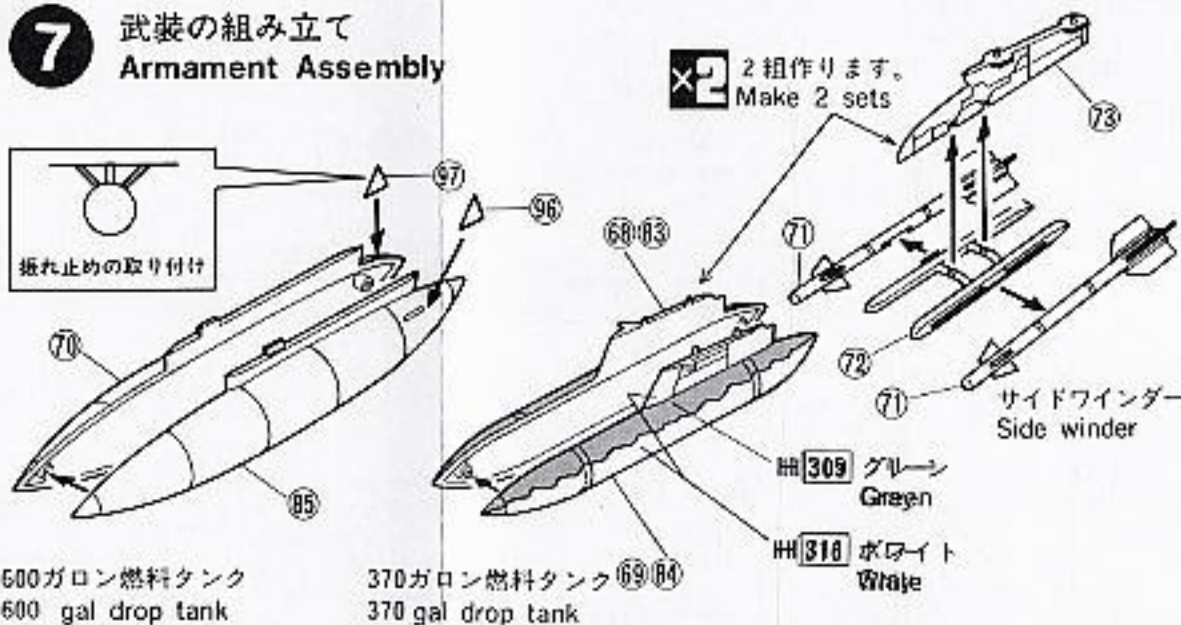
6 主脚の組み立て Main Gear Assembly



- 脚柱 H[1]白
Gear strut White
- オレオ H[8]シルバー
Oleo strut Silver
- ホイール H[1]白
Wheel White
- タイヤ H[27]タイヤブラック
Tyre Tyre black
- 脚扉内側 H[1]白
Gear cover inside White
- 脚収納庫 H[1]白
Gear bay White



7 武装の組み立て Armament Assembly



- 600ガロン燃料タンク... H[311] グレー
600 gal drop tank Gray
- 370ガロン燃料タンク... H[309] グリーン
370 gal drop tank Green
- H[311] グレー
Gray
- パイロン 73 H[311] グレー
Pylon Gray
- ランチャー 72 H[311] グレー
Launcher Gray

サイドワインダーの塗装 Sidewinder Painting

- AIM-9B 71 H[4]イエロー
Yellow



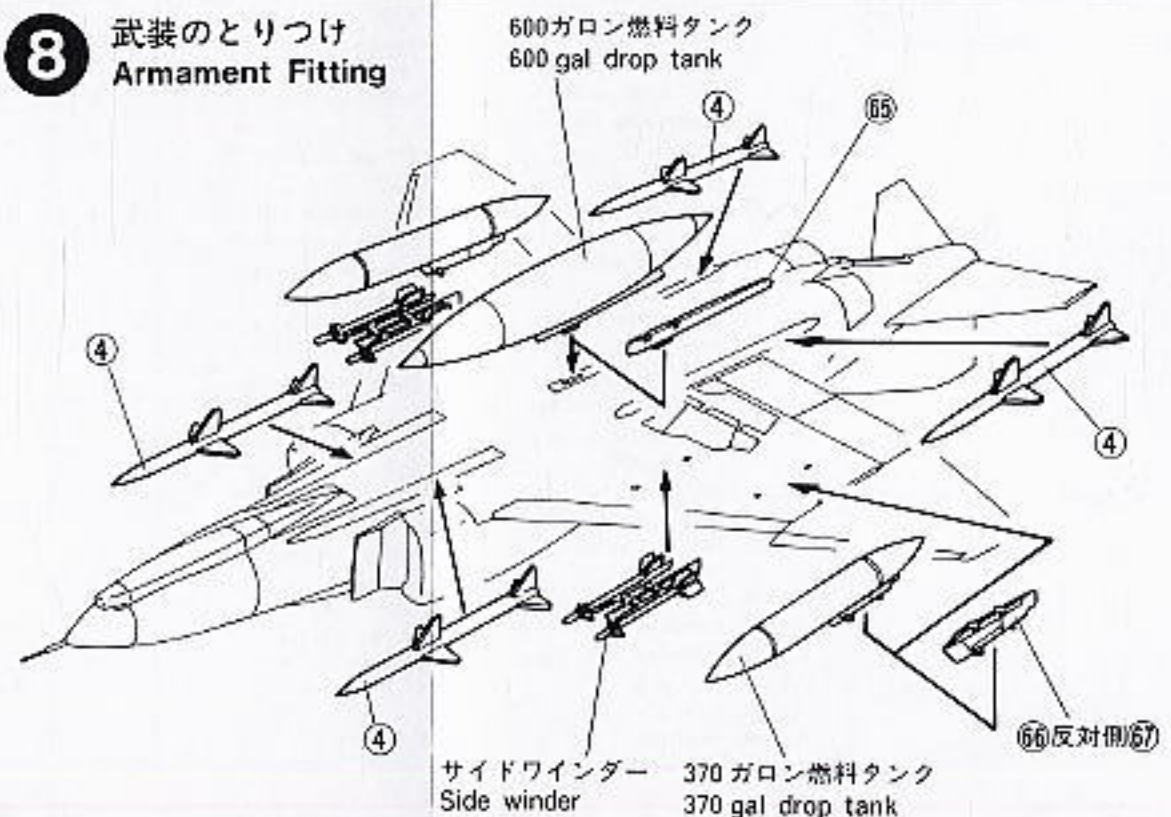
スパローの塗装 Sparrow Painting

- AIM-7E 4
- H[2]ブラック Black
- H[4]イエロー Yellow
- H[5]ガウルグレー Light gull gray
- H[1]ホワイト White

ALQ-119の塗装 ALQ-119 Painting

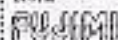
- 76
- H[2]ブラック Black
- H[1]ホワイト White
- H[2]ブラック Black
- H[4]イエロー Yellow

8 武装のとりつけ Armament Fitting



部品請求カード (KID 1/72 F-4E™ MiG Killer™)

| 部品名 | 部品代 (消費税・送料を含む) |
|-----------|-----------------|
| A..... | 400円 |
| B..... | 400円 |
| C..... | 200円 |
| D..... | 600円 |
| E..... | 400円 |
| F..... | 400円 |
| G..... | 200円 |
| ブカール..... | 500円 |
| 144部..... | 200円 |

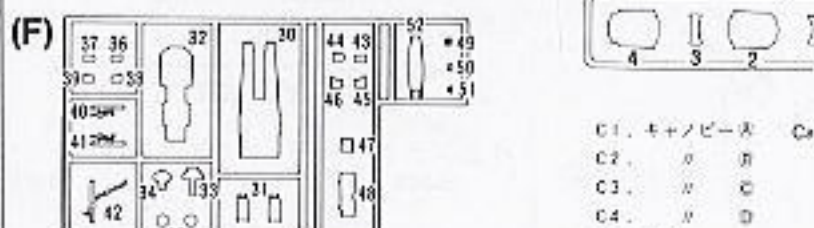
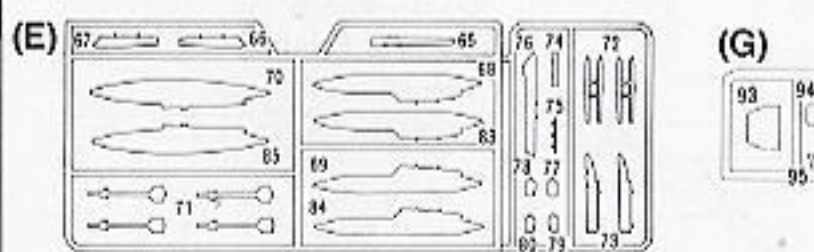
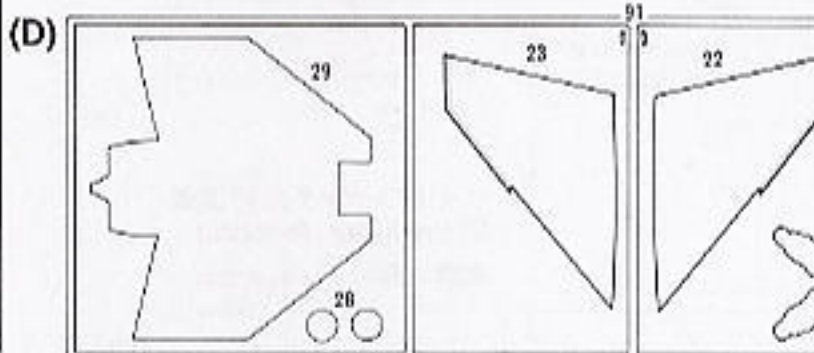
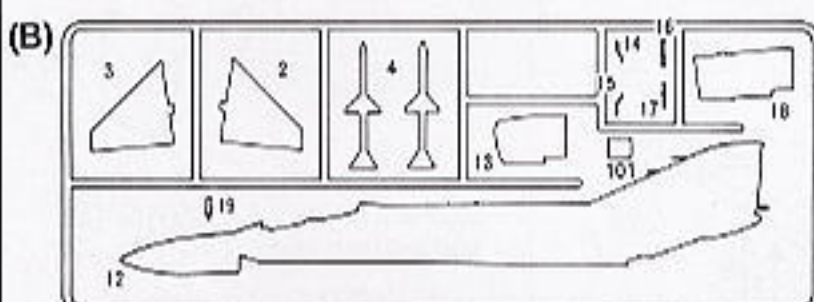
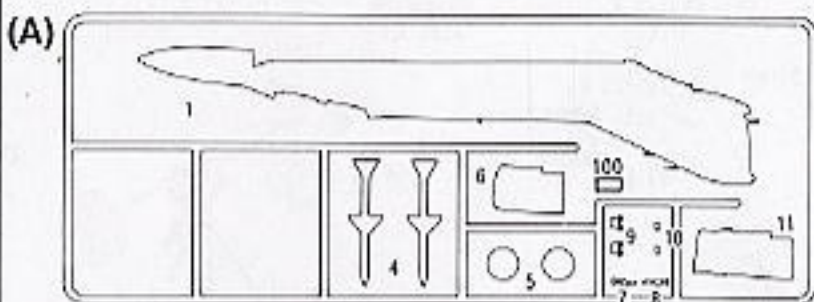
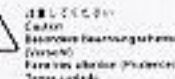


72102

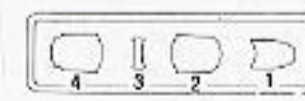
●必要な部品を○でかき、住所、氏名、郵便番号を明記の上、このカードと代金を郵便封筒又は、現金書留にて当社アフターサービス係まで添えてお申し込み下さい。

●表示価格は予告なく変更する場合があります。

●複数の部品を注文される場合は、金額をお問い合わせ下さい。



C 部品 C Parts



- C1. キャンピーズ Canopy A
- C2. " B " B
- C3. " C " C
- C4. " D " D
- C5. OSD.

〈パーツリスト〉

1. 胴体 (右)
2. 水平尾翼 (左)
3. " (右)
4. AIM-7E Sparrow
5. 排気管
6. インテイク (右)
7. 操縦桿 (後)
8. " (前)
9. フェイスカーテンハンドル
11. スプリッタープレート (右)
12. 胴体 (左)
13. インテイク (左)
14. 主翼カバー支柱
15. "
16. 主翼支柱
17. "
18. スプリッタープレート (左)
19. ビーター管
20. 主翼カバー (左)
21. 主翼カバー (右)
22. 主翼上面 (左)
23. 主翼上面 (右)
28. 主車輪
29. 主翼下面
30. 機首下面
31. シート
32. コックピットフロア
33. メーターパネル (後)
34. メーターパネル (前)
35. 前車輪
38. パネル (左)
39. パネル (右)
40. 主脚柱 (左)
41. 主脚柱 (右)
42. 前脚柱
45. 機首エアインテイク (左)
46. " (右)
47. 前脚カバー A
48. " B
49. フェアリング A
51. " B
52. バルカン砲カバー
65. センターパイロン
66. 主翼外側パイロン
67. "
68. 370ガロン燃料タンク (右)
69. " (左)
70. 600ガロン燃料タンク (右)
71. AIM9B サイドワインダー
72. サイドワインダーランチャー
73. 主翼内側パイロン
74. ALQ-119用パイロン
76. ALQ-119
77. チャフディスペンサー (右)
78. " (左)
79. " (左)
80. " (右)
83. 370ガロン燃料タンク (右)
84. " (左)
85. 600ガロン燃料タンク (左)
93. バルカヘッド (前)
94. バルカヘッド (後)
96. 600ガロン燃料タンクフィン (左)
97. " (右)
98. ECMアンテナ (左)
99. " (右)
100. P.C.E. 扉 (右)
101. " (左)

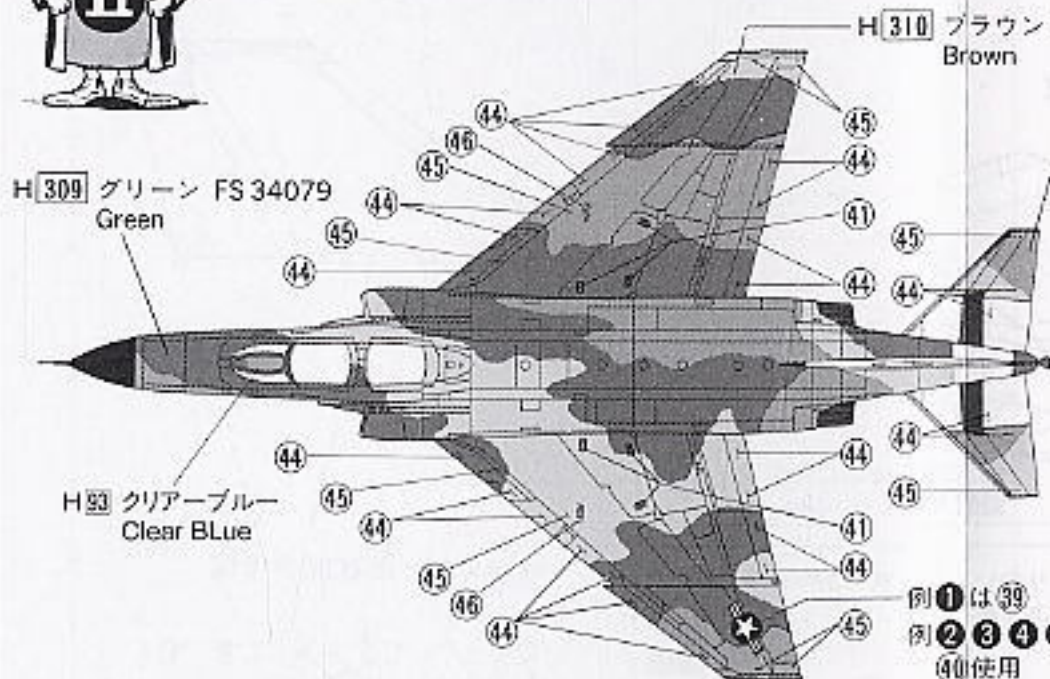
〈Parts List〉

1. Fuselage (R)
2. Stabilator (L)
3. " (R)
4. AIM-7E Sparrow
5. Jet nozzle
6. Air intake (R)
7. Control column A
8. " B
9. Face curtain handle
11. Splitter plate (R)
12. Fuselage (L)
13. Air intake (L)
14. Main gear cover actuator
15. "
16. Main gear actuator
17. "
18. Splitter plate (L)
19. Pitot tube
20. Main gear cover (L)
21. Main gear cover (R)
22. Wing top (L)
23. " (R)
28. Main wheel
29. Wing bottom
30. Nose bottom
31. Seat
32. Cockpit floor
33. Instrument panel (R)
34. Instrument panel (F)
35. Nose wheel
38. Panel (L)
39. Panel (R)
40. Main gear strut (L)
41. Main gear strut (R)
42. Nose gear strut
45. Nose air intake (L)
46. " (R)
47. Nose gear cover A
48. " B
49. Fairing A
51. " B
52. Gun cover
65. Center pylon
66. Outer wing pylon
67. "
68. 370 gal drop tank (R)
69. " (L)
70. 600 gal drop tank (R)
71. AIM9B Sidewinder
72. Sidewinder launcher
73. Inner wing pylon
74. ALQ-119 pylon
76. ALQ-119
77. Chaff dispenser (R)
78. " (L)
79. " (L)
80. " (R)
83. 370 gal drop tank (R)
84. " (L)
85. 600 gal drop tank (L)
93. Bulkhead (F)
94. " (R)
96. 600 gal tank (L)
97. " (R)
98. ECM antenna (L)
99. " (R)
100. P.C.E. door (L)
101. " (L)



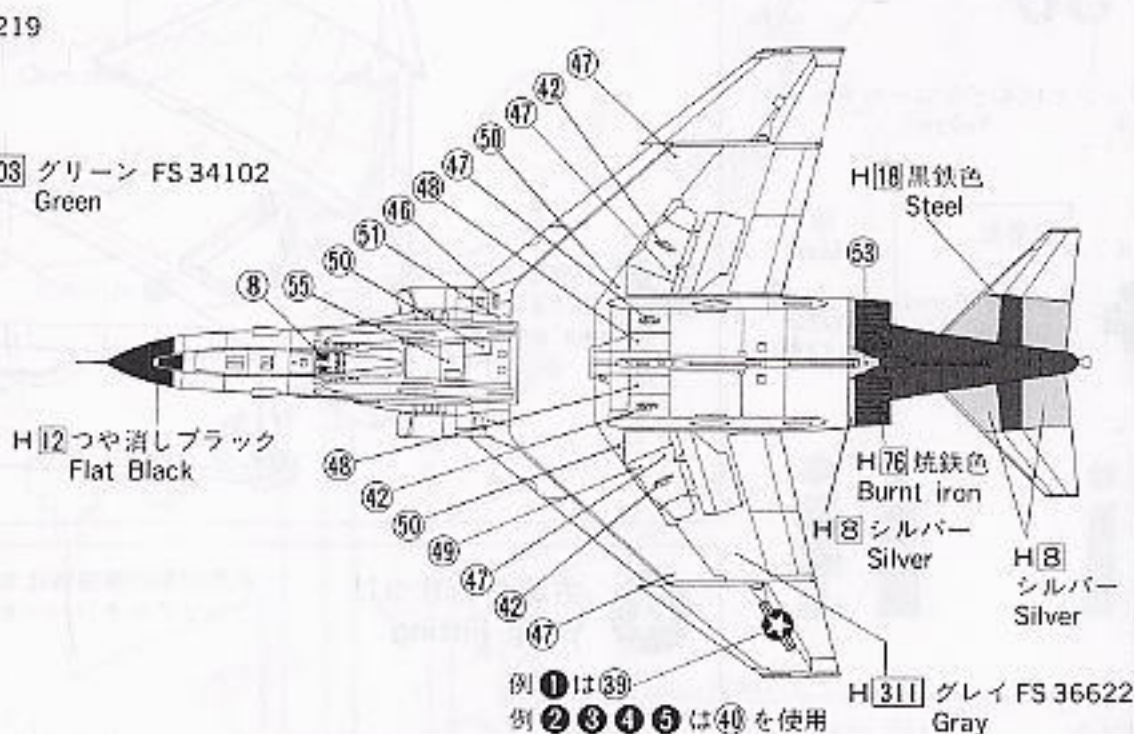
Painting & Decals

《上面 TOP VIEW》

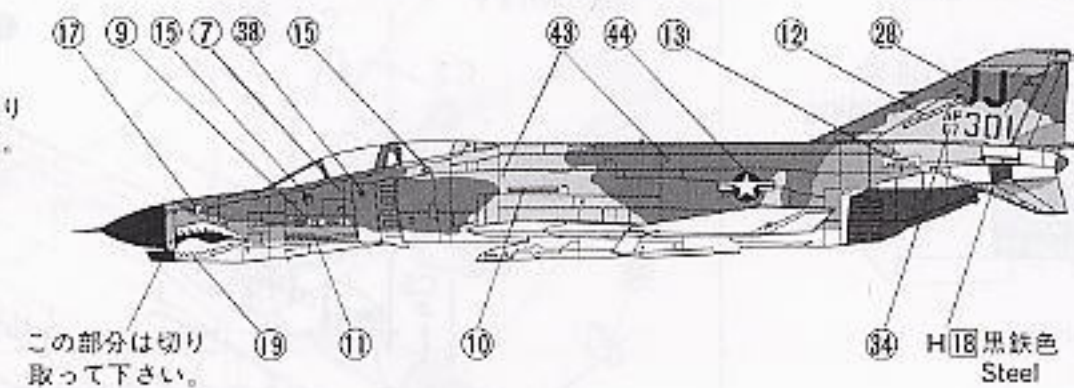
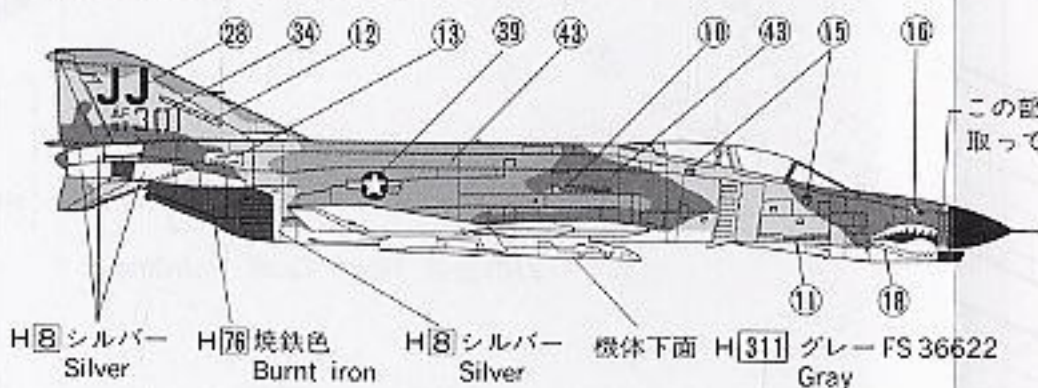


●例①-⑤の迷彩パターンは全て共通です。

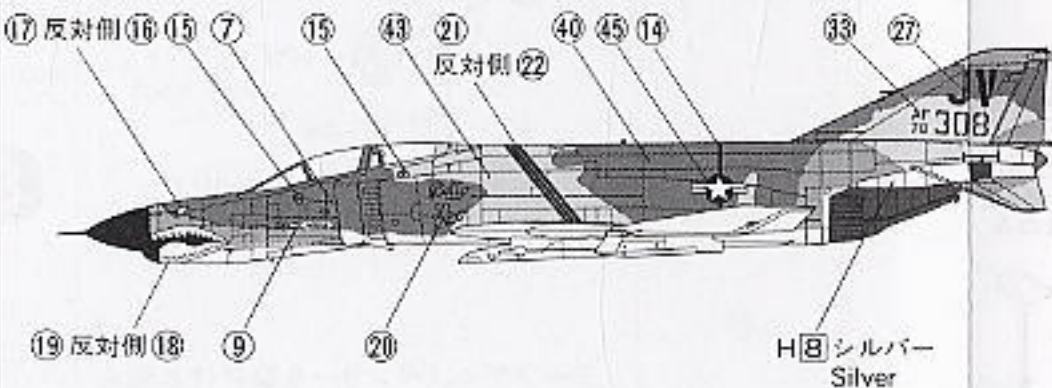
《下面 BOTTOM VIEW》



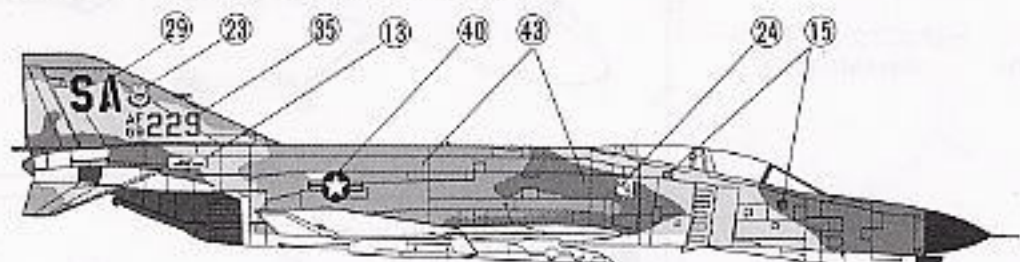
① 388 THW/34 TFS (JJ-67-301)



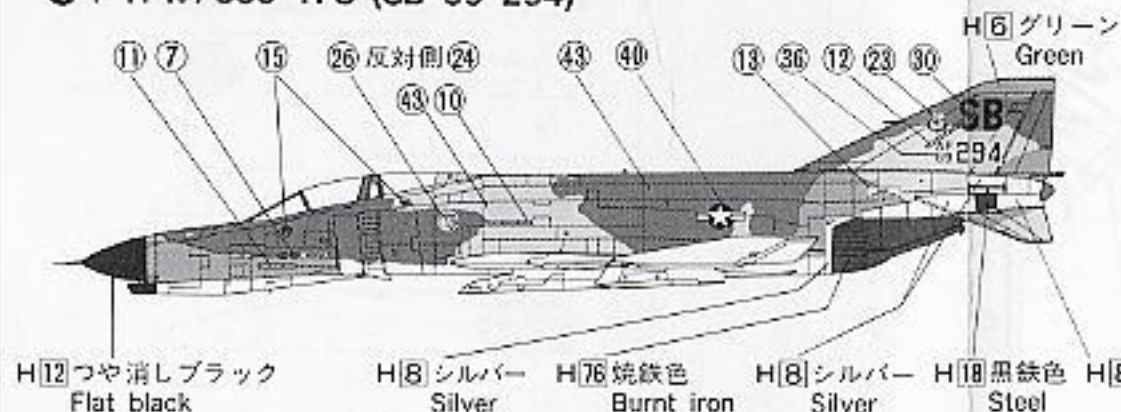
② 388 TFW/469 TFS (JV-70-308)



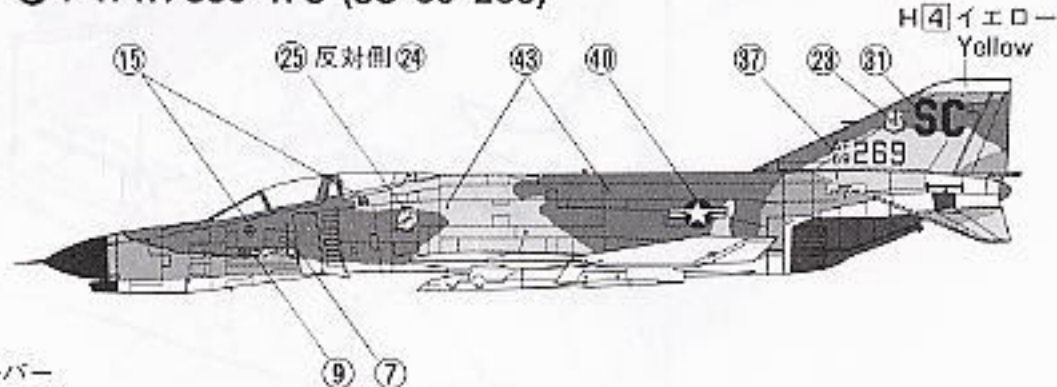
③ 4TFW/334 TFS (SA-69-229)



④ 4 TFW/335 TFS (SB-69-294)



⑤ 4 TFW/336 TFS (SC-69-269)



●デカール③⑧の撃墜マークはスプリッタープレートに御自由にお貼り下さい。

| | | | | | | | |
|------|-----|-----------------|-----------------|-----------------|-----------------|--------------------|----------|
| H11 | 1 | ホワイト | WHITE | WEIß | BLANC | BLANCO | 白色 |
| H2 | 2 | ブラック | BLACK | SCHWARZ | NOIR | NEGRO | 黒色 |
| H4 | 4 | イエロー | YELLOW | GELB | JAUNE | AMARILLO | 黄色 |
| H6 | 6 | グリーン | GREEN | GRÜN | VERT | VERDE | 緑色 |
| H8 | 8 | シルバー | SILVER | SILBER | ARGENT | PLATA | 銀色 |
| H12 | 33 | つや消しブラック | FLAT BLACK | MATT SCHWARZ | NOIR MAT | NEGRO MATE | 啞黒色 |
| H18 | 28 | 黒鉄色基本色(鉄、エンジン用) | STEEL | STAHL | ACIER | ACERO | 黒鉄色 |
| H34 | 95 | クリームイエロー | CREAM YELLOW | KREME GELB | JAUNE CREME | CREMA | 奶黄色 |
| H51 | 11 | ガलगレー | LIGHT GULL GRAY | LIGHT GULL GRAY | LIGHT GULL GRAY | GRIS GAVIOTA CLARO | 浅海鷗灰 |
| H52 | 12 | オリーブドラブ | OLIVE DRAB (1) | OLIVE DRAB (1) | OLIVE DRAB (1) | OLIVO PARDO (1) | 橄欖褐(1) |
| H57 | 73 | エアクラフトグレー | AIR CRAFTGRAY | FLUGZEUG GRAU | GRIS AVION | GRIS AVION | 飛機灰 |
| H76 | 61 | 焼鉄色 | BURNT IRON | GEBER, EISEN | FER BRULE | METAL QUEMADO | 焼鉄色 |
| H77 | | タイヤブラック | TIRE BLACK | REIFEN SCHWARZ | NOIR DE PNEU | NEGRO LLANTA | 輪胎黒 |
| H93 | 50 | クリアブルー | CLEAR BLUE | BLAU, REIN | BLUE TRASPARENT | AZUL TRANSP. | 透明藍色 |
| H303 | 303 | グリーンFS34102 | GREEN FS 34102 | GRÜN FS 34102 | VERT FS 34102 | VERDE FS 34102 | 緑FS34102 |
| H309 | 309 | グリーンFS34079 | GREEN FS 34079 | GRÜN FS 34079 | VERT FS 34079 | VERDE FS 34079 | 緑FS34079 |
| H310 | 310 | ブラウンFS30219 | BROWN FS 30219 | BRAUN FS 30219 | MARRON FS 30219 | CAFE FS 30219 | 棕FS30219 |
| H311 | 311 | グレーFS36622 | GRAY FS 36622 | GRAU FS 36622 | GRIS FS 36622 | GRIS FS 36622 | 灰FS36622 |
| H316 | 316 | ホワイトFS17875 | WHITE FS 17875 | WEIß FS 17875 | BLANC FS 17875 | BLANCO FS 17875 | 白FS17875 |