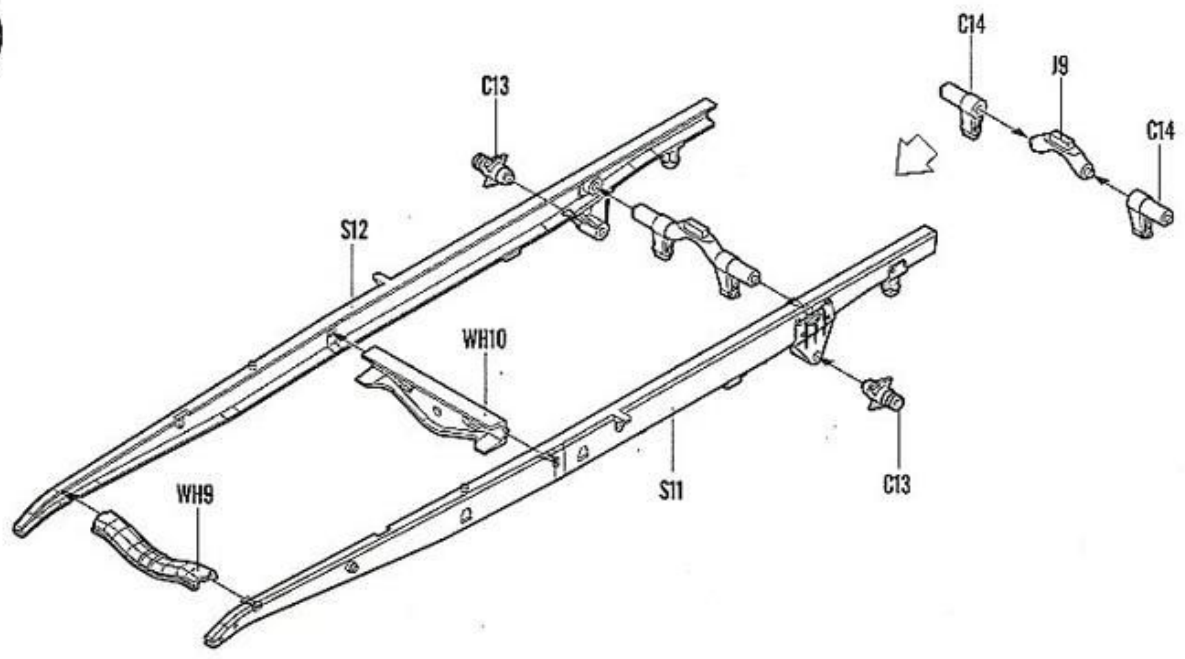
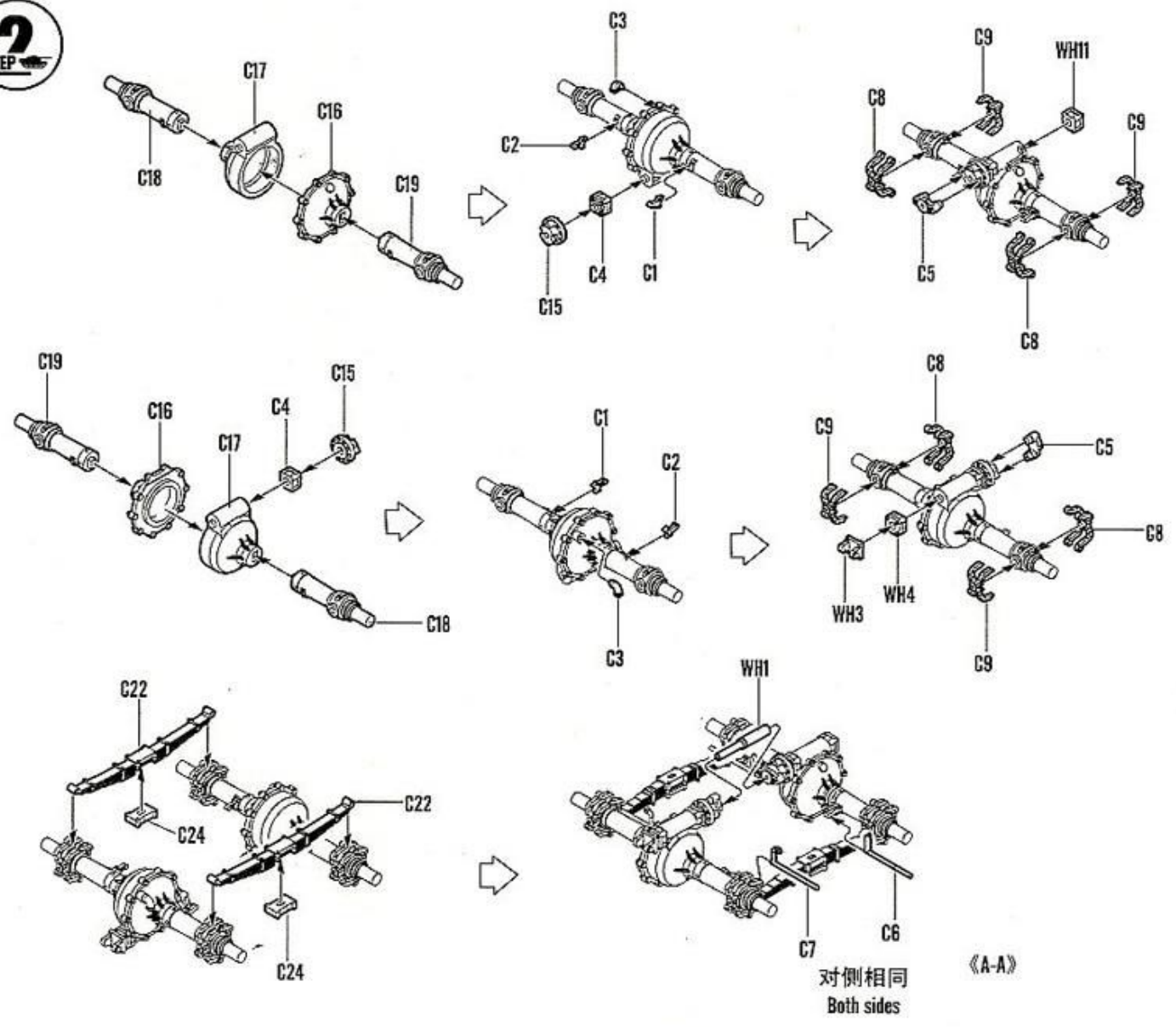


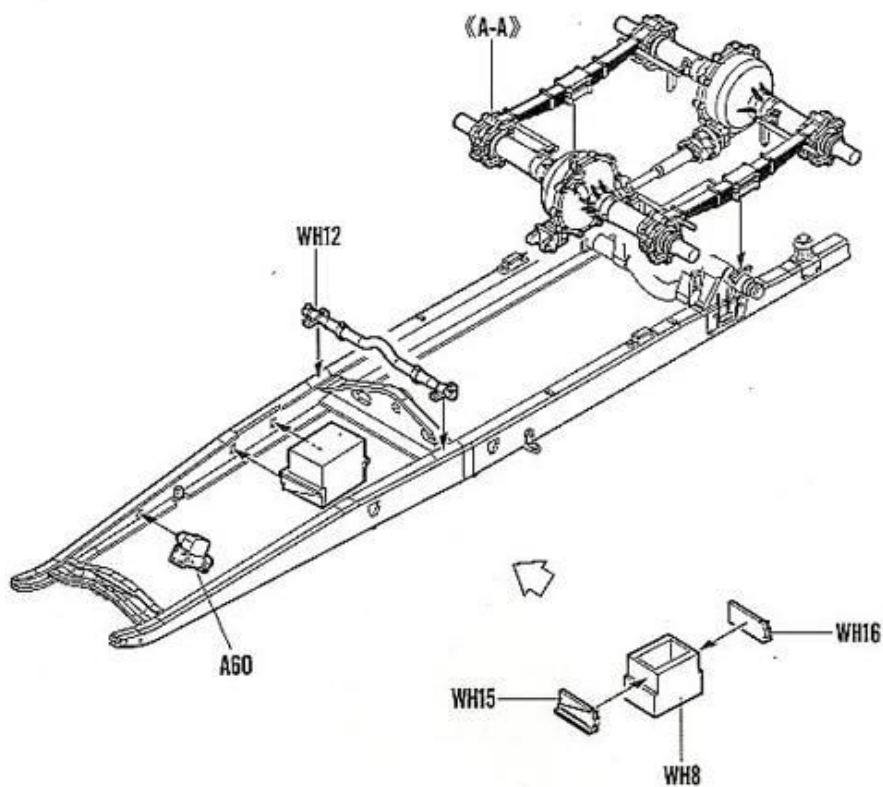
1
STEP



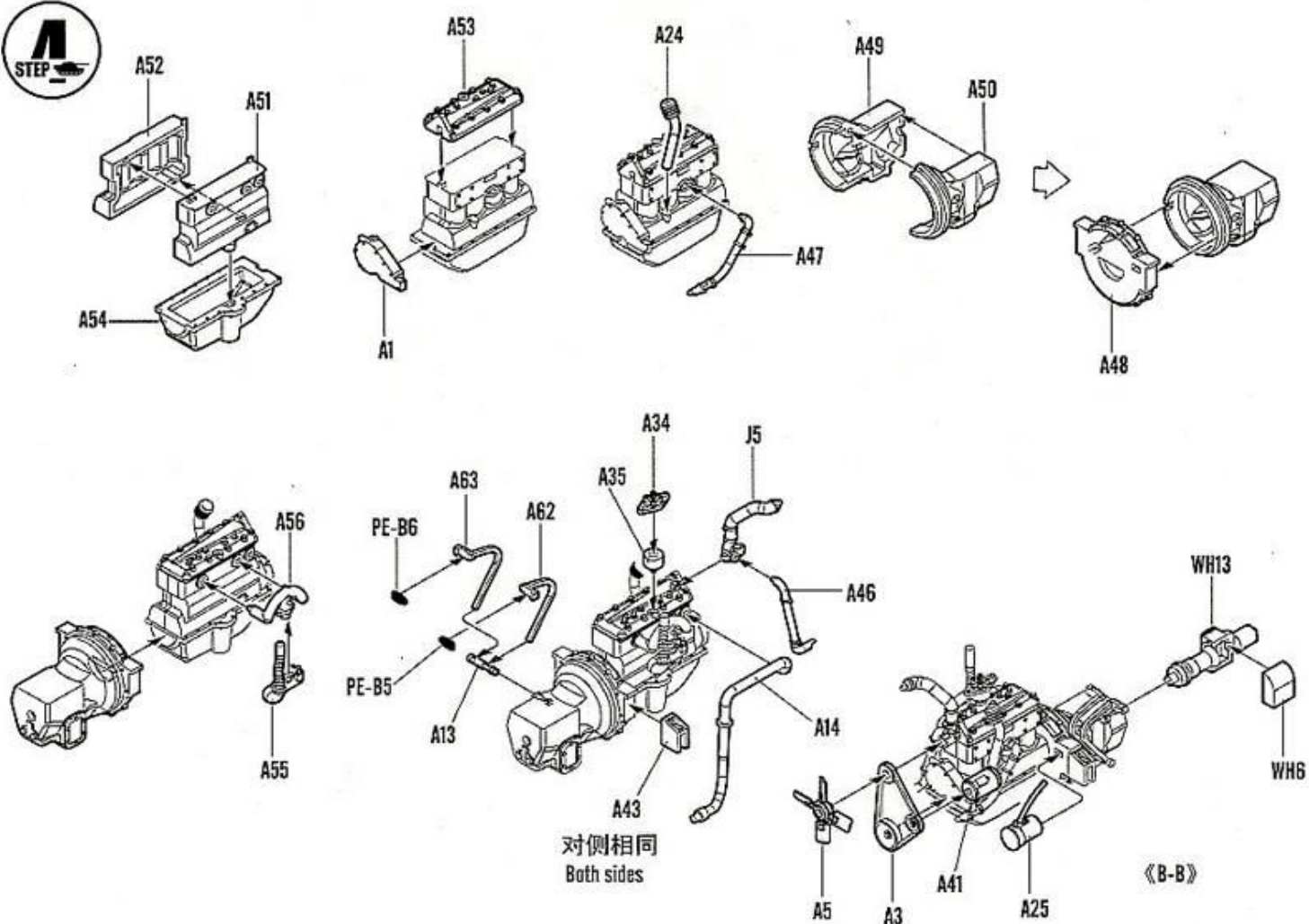
2
STEP

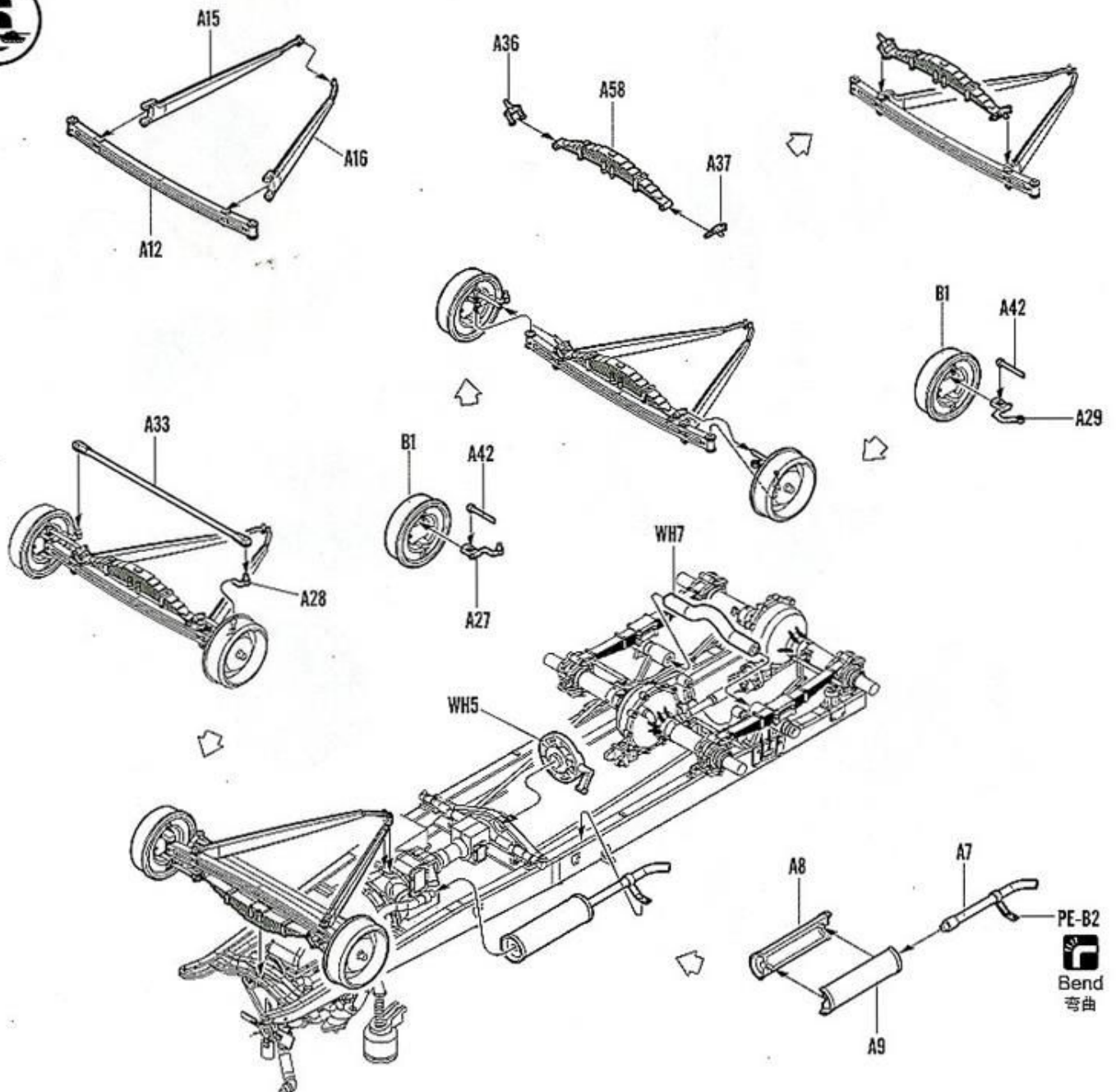
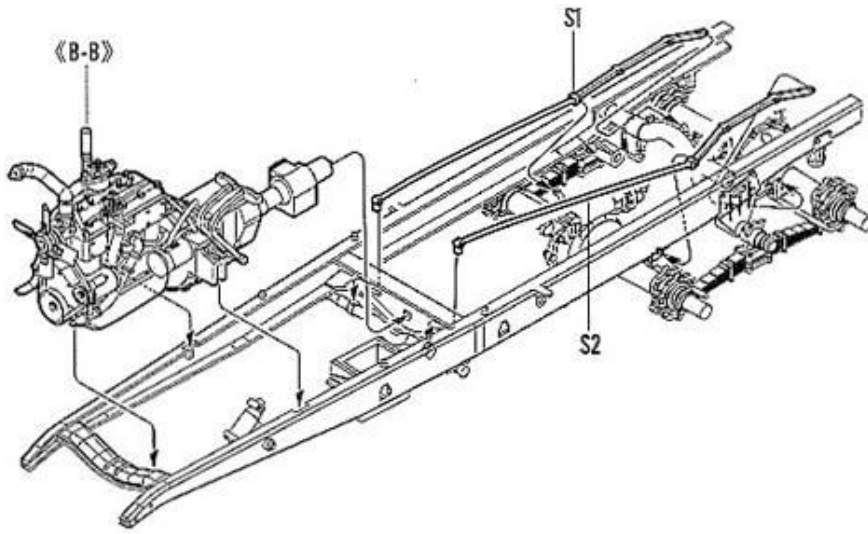


3
STEP

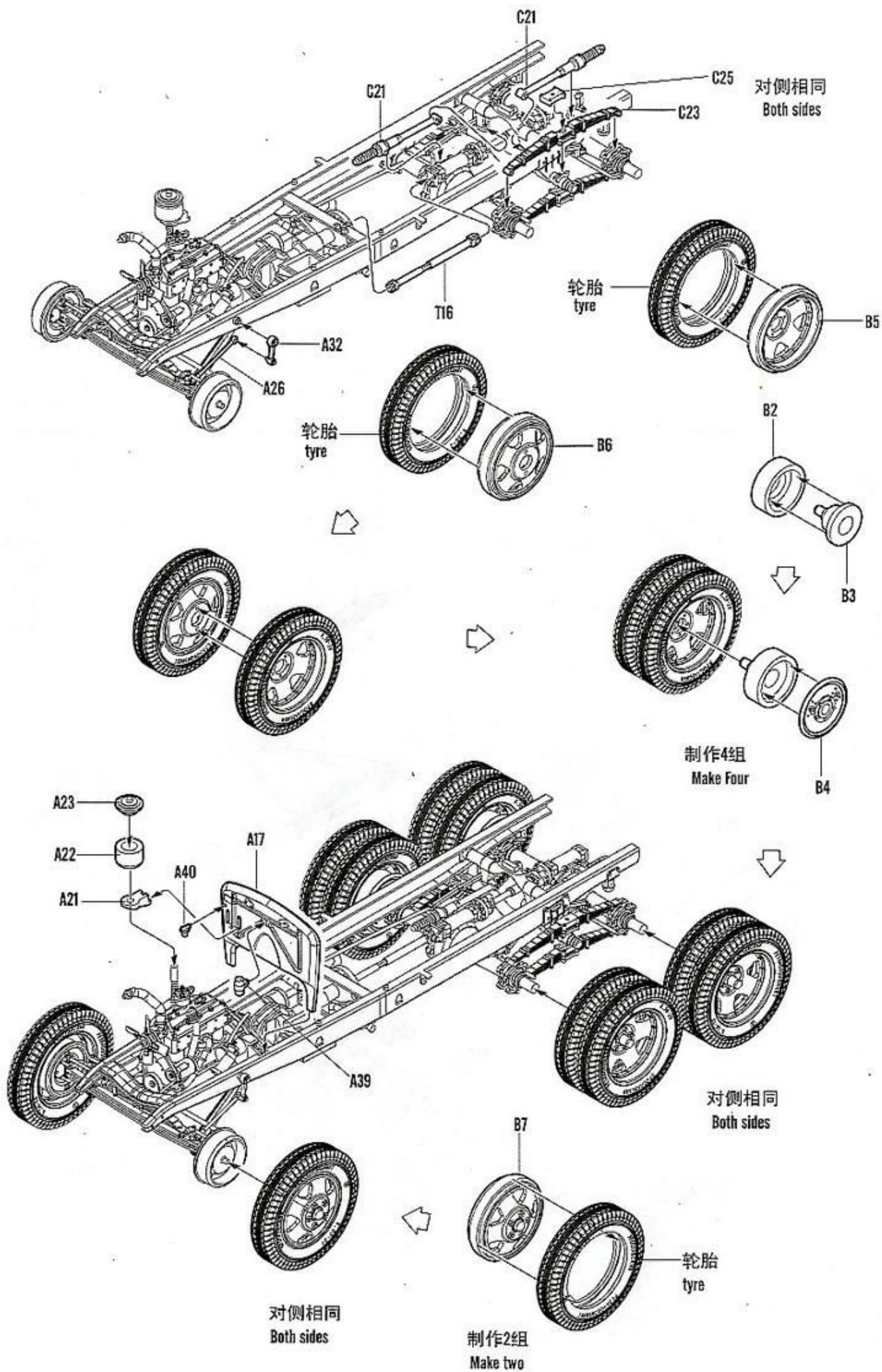


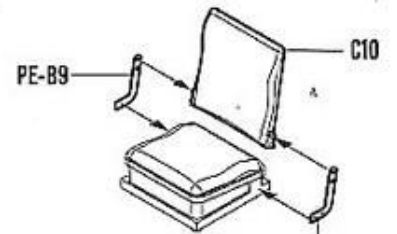
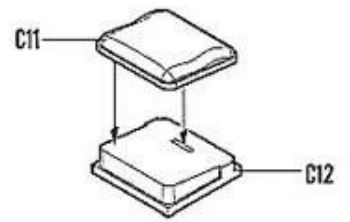
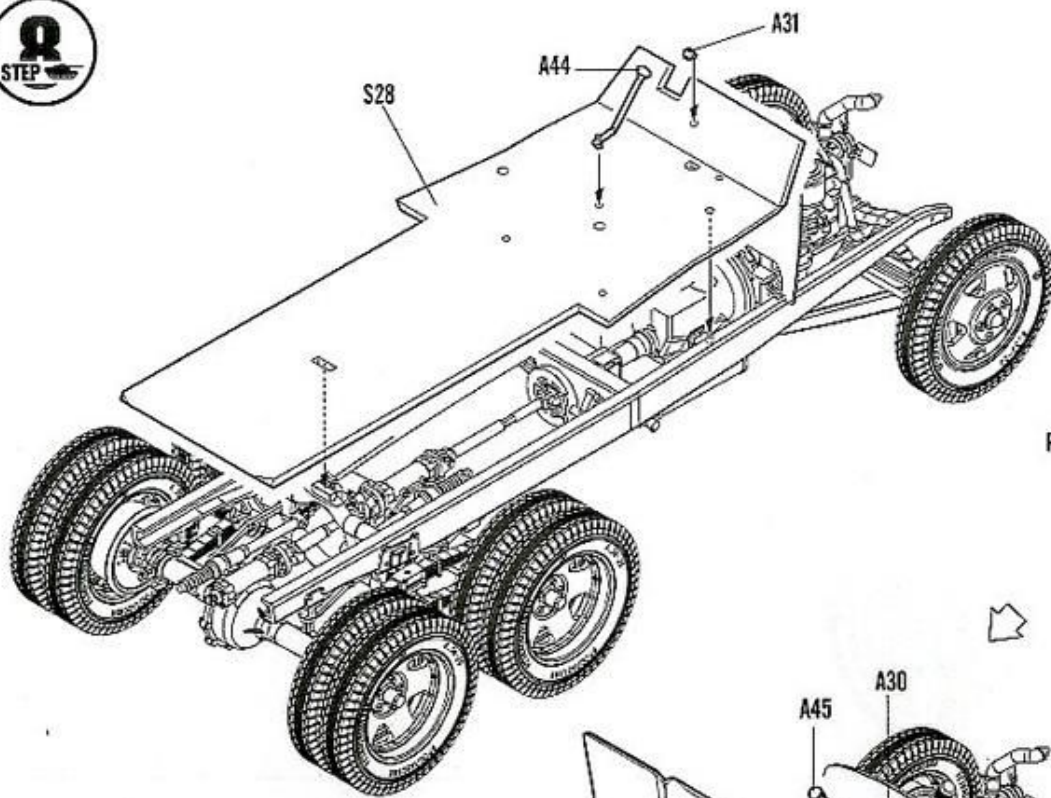
4
STEP



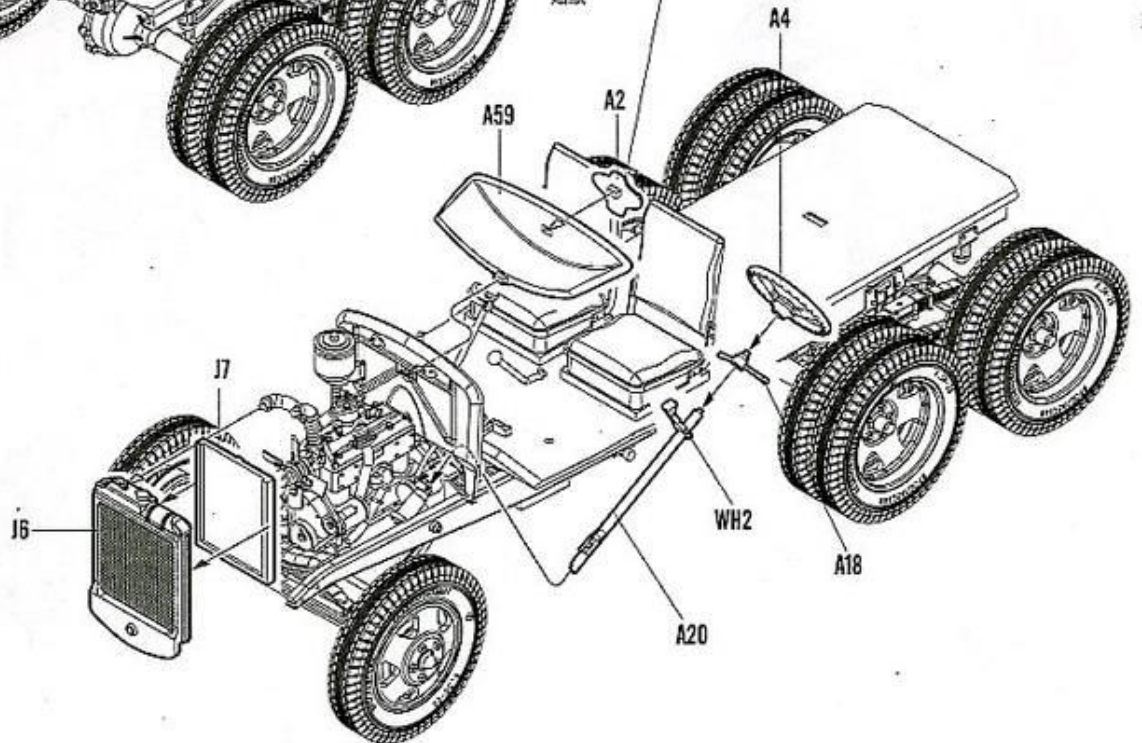
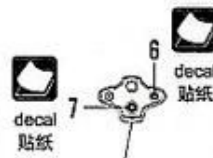
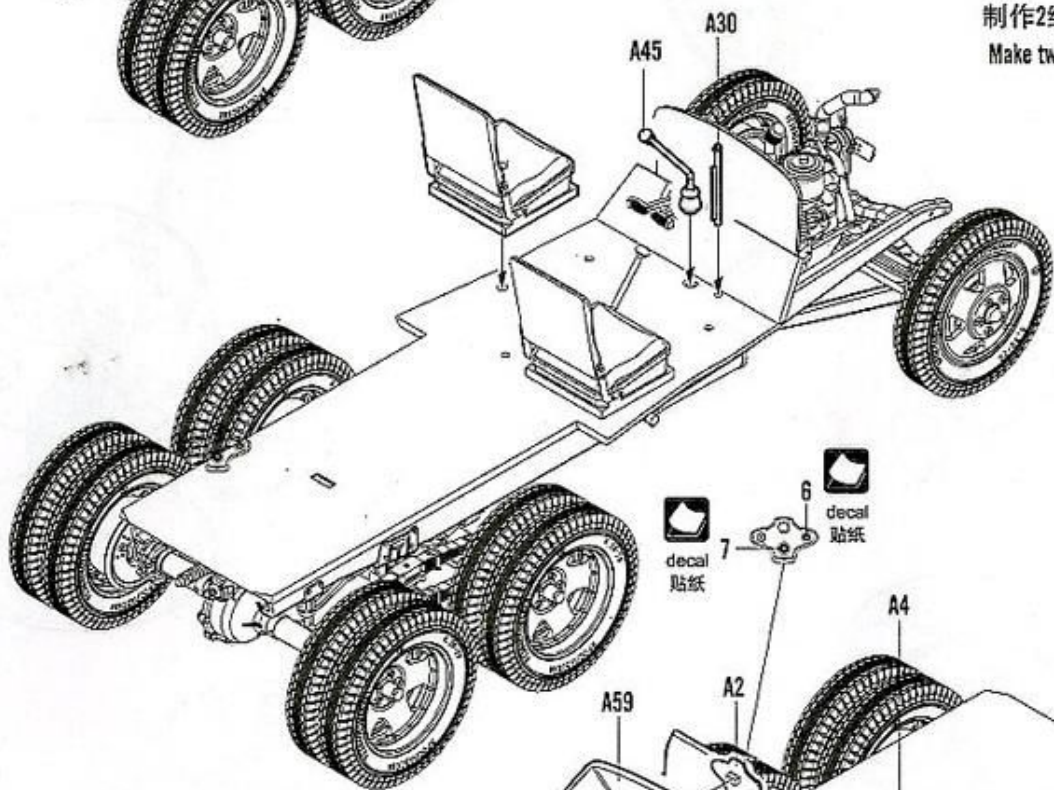


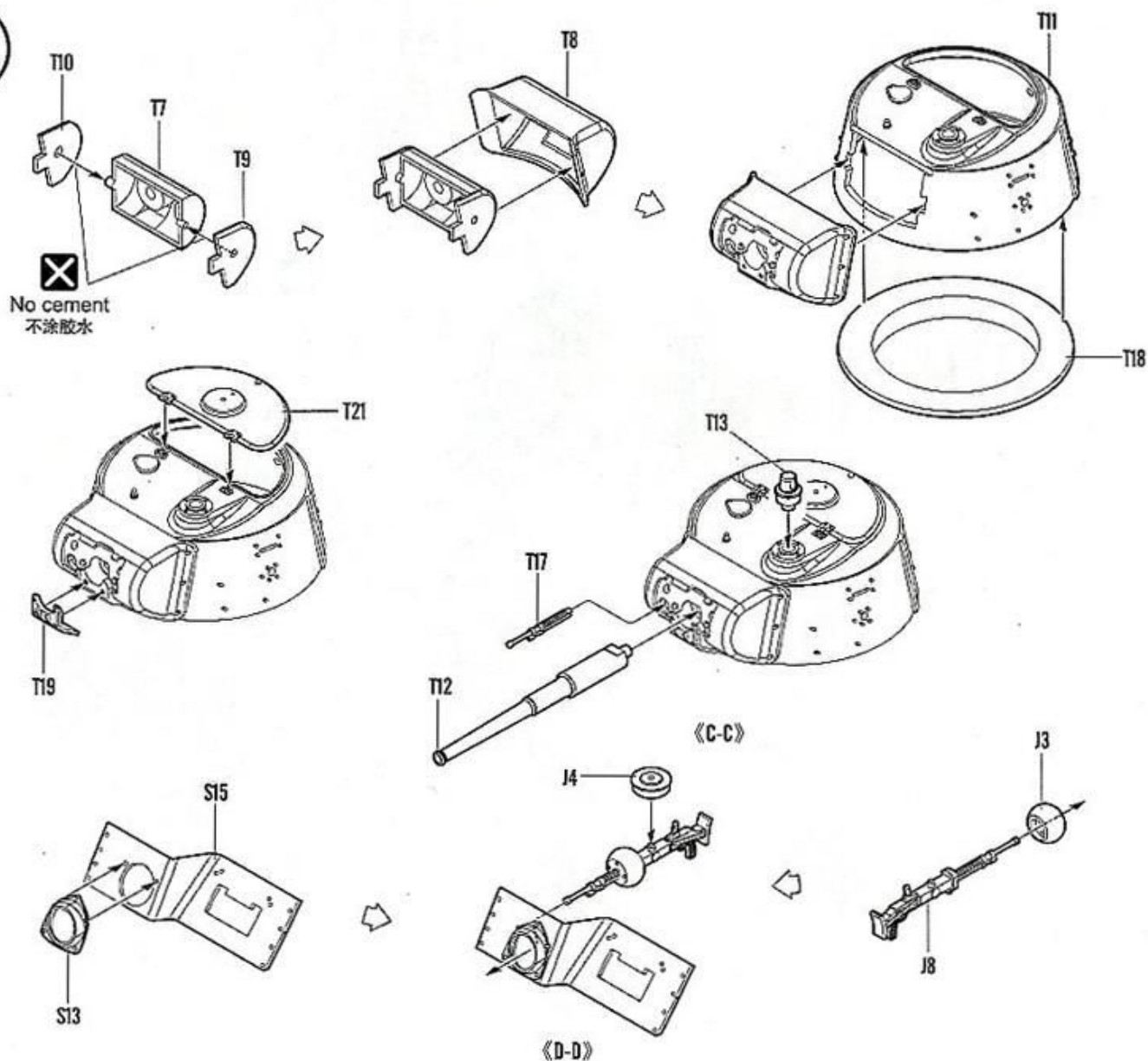
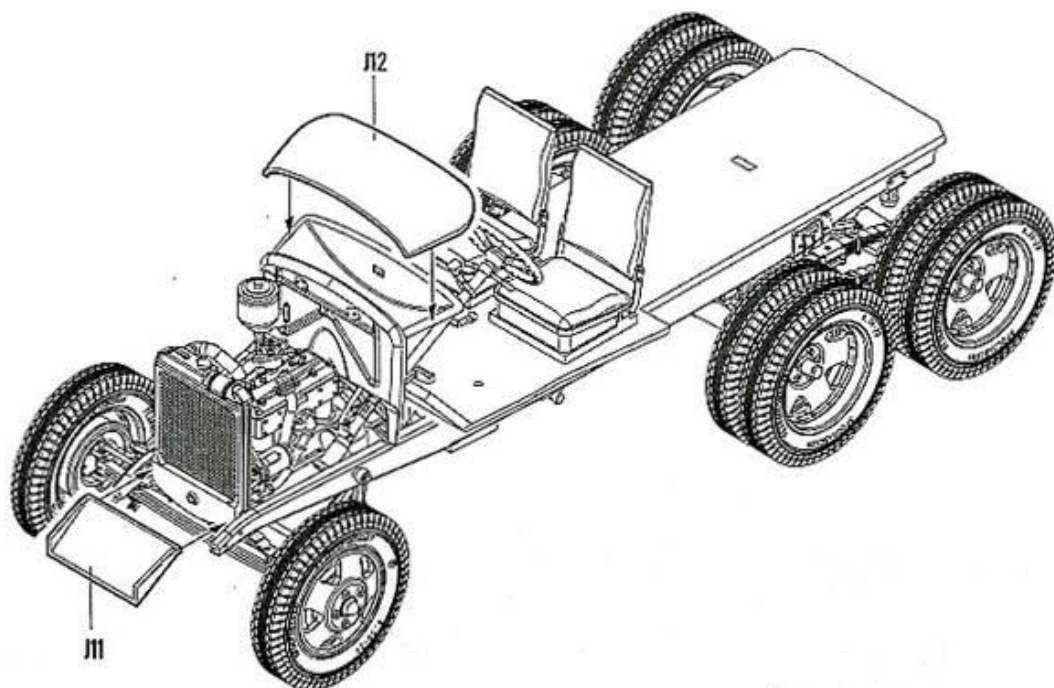
7
STEP



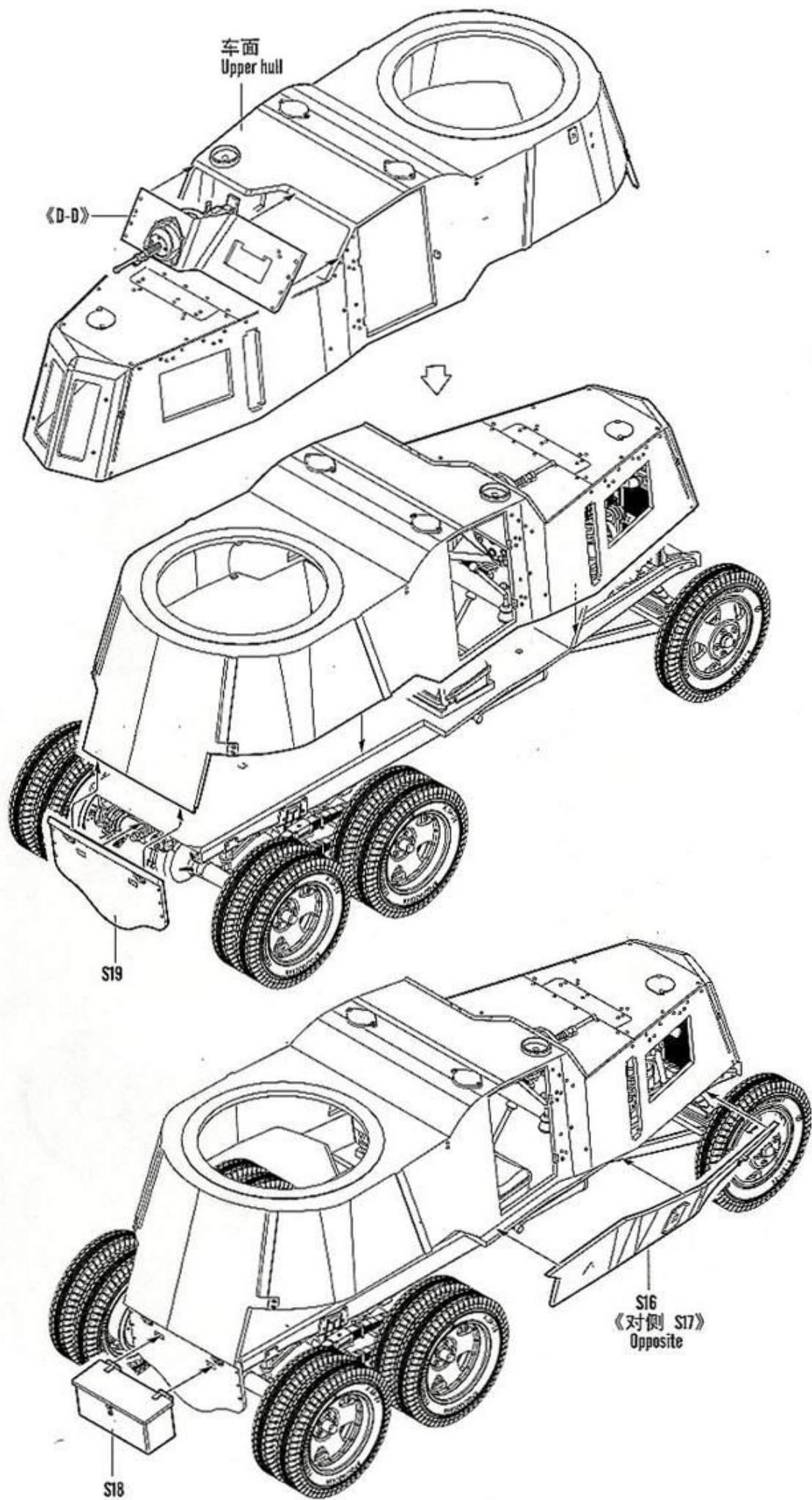


制作2组
Make two

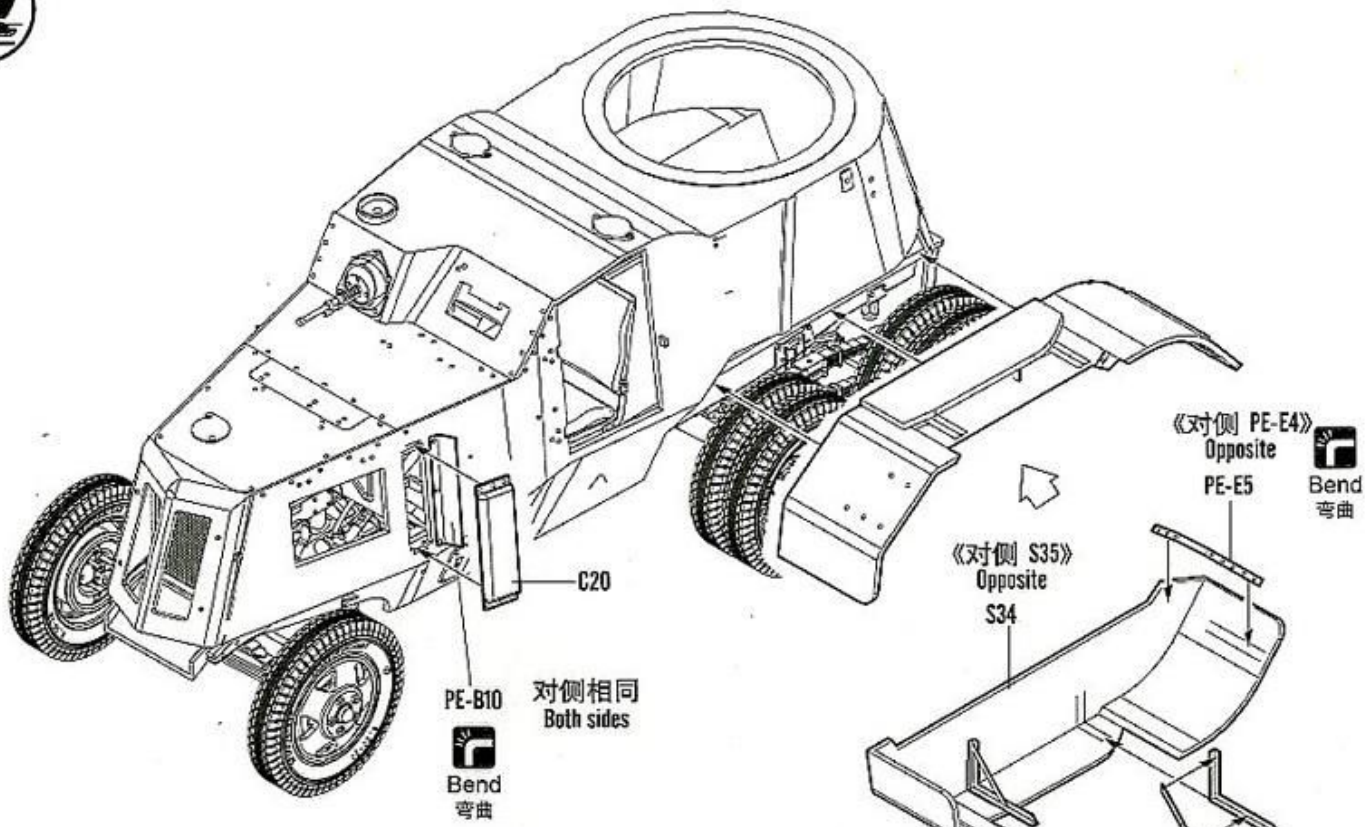




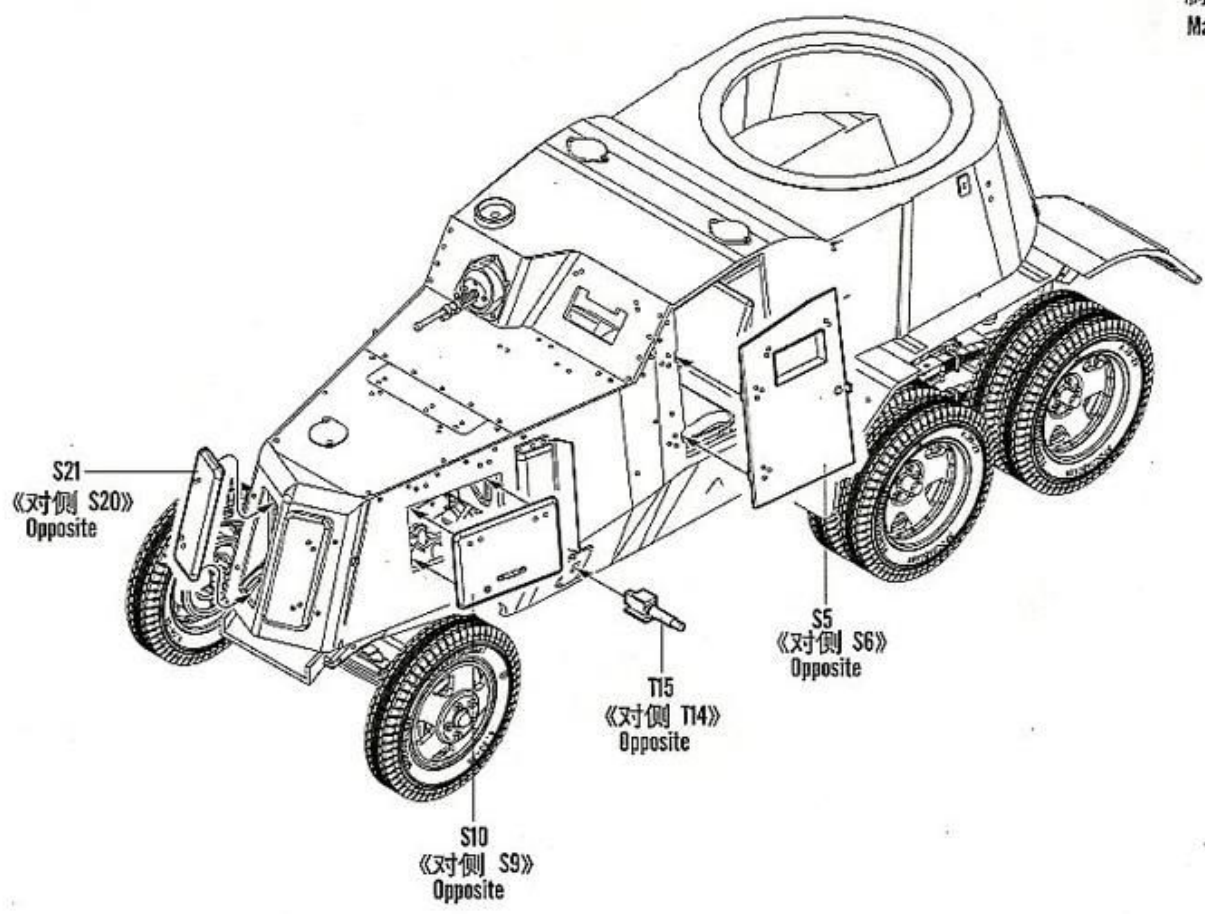
11
STEP



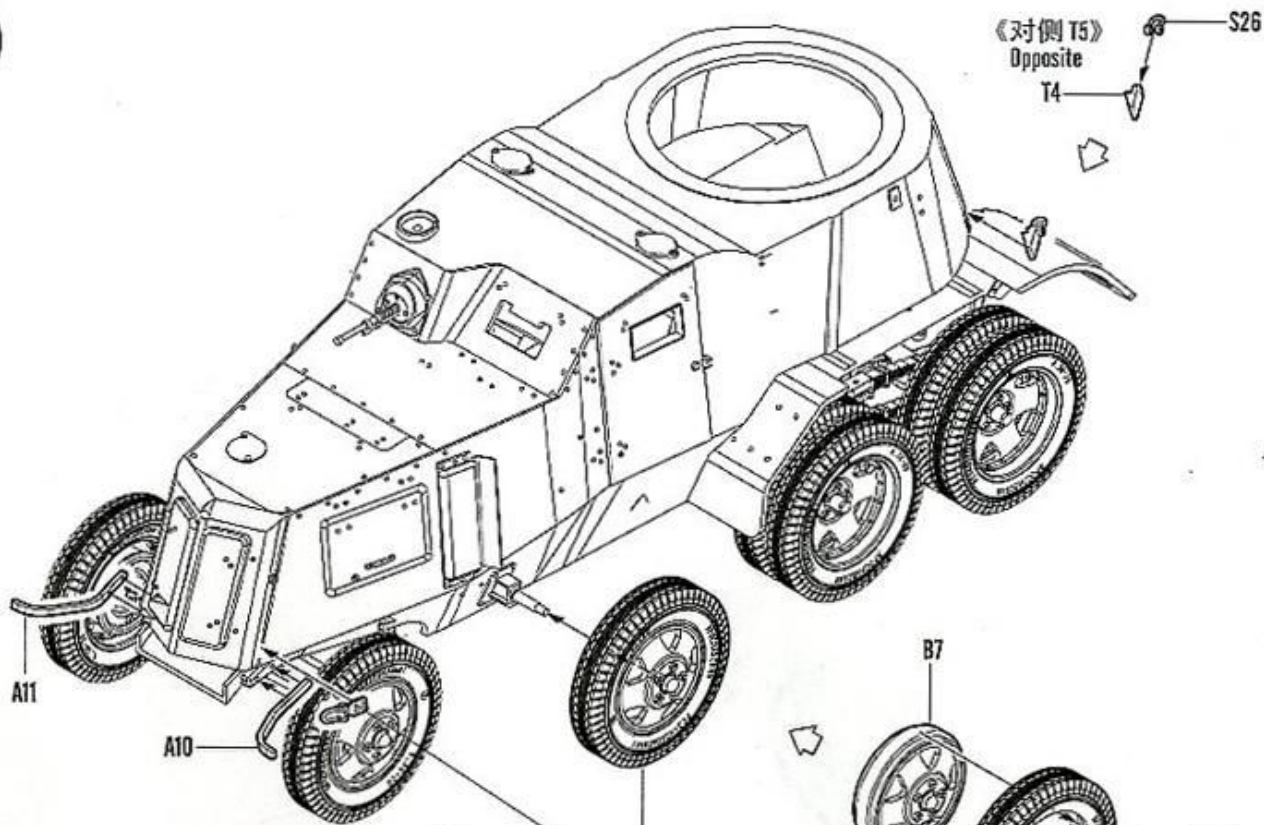
12
STEP



制作2组
Make two

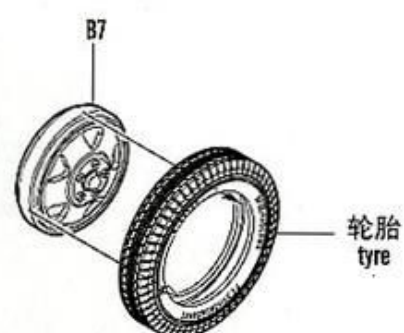


13
STEP

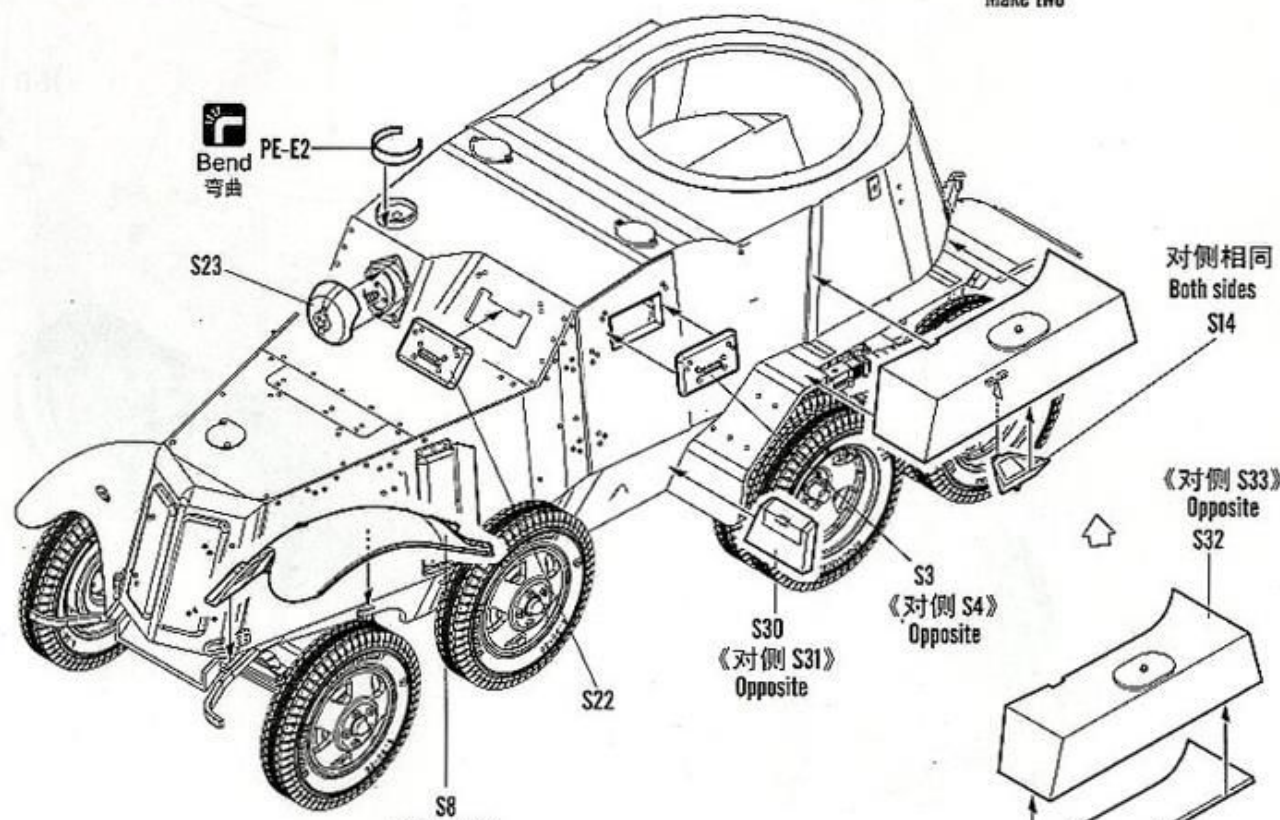


S26
制作2组
Make two

对侧相同
Both sides



制作2组
Make two



Bend
弯曲
PE-E2

对侧相同
Both sides
S14

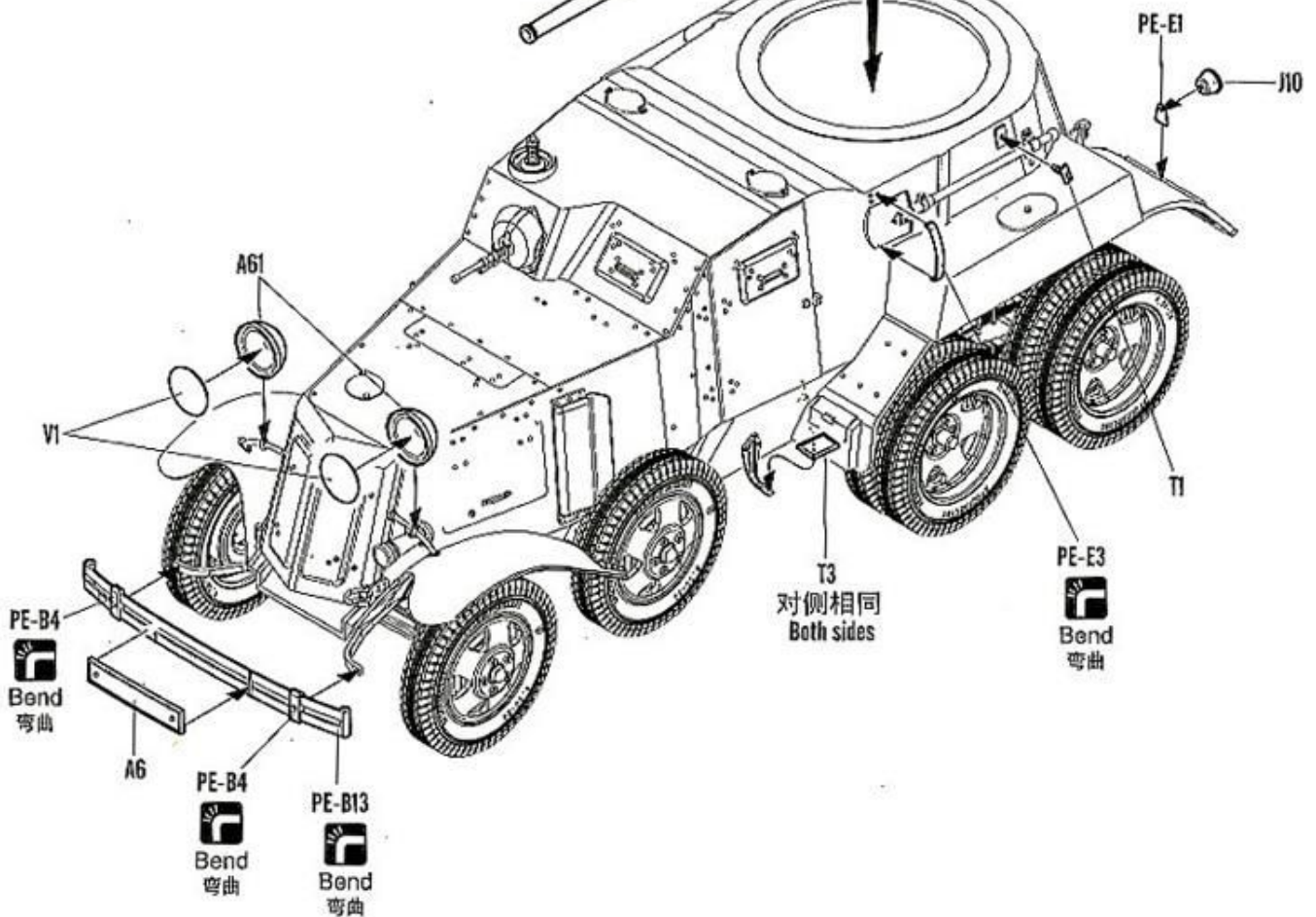
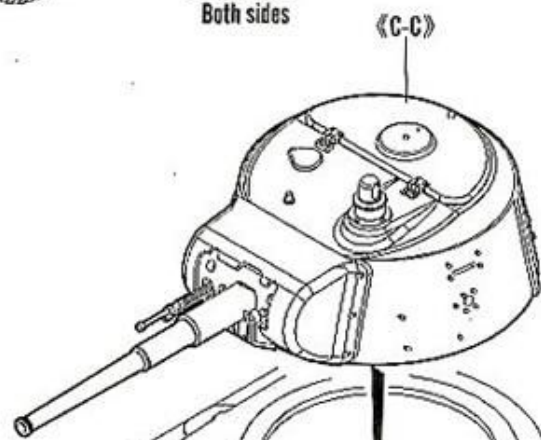
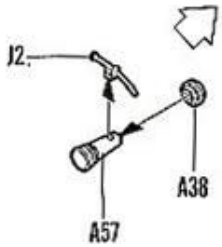
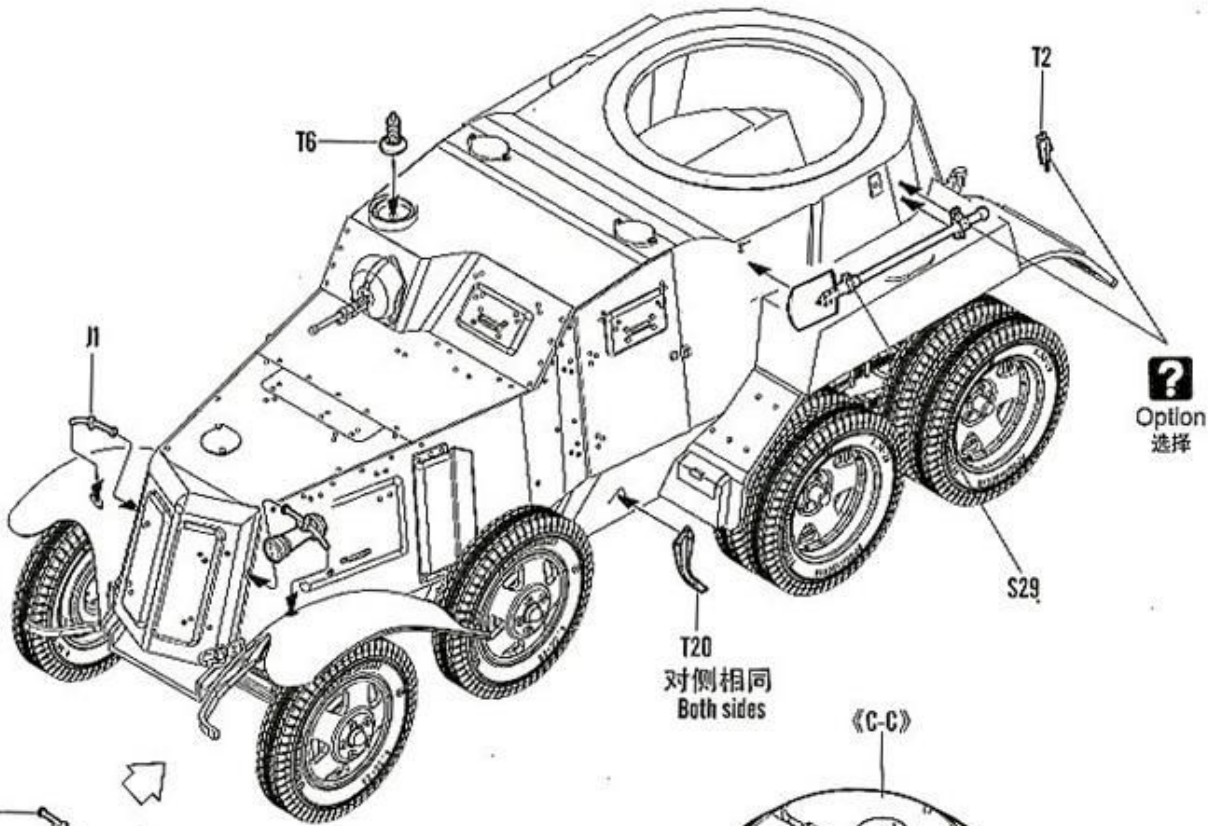
《对侧 S33》
Opposite
S32

S30
《对侧 S31》
Opposite

S3
《对侧 S4》
Opposite

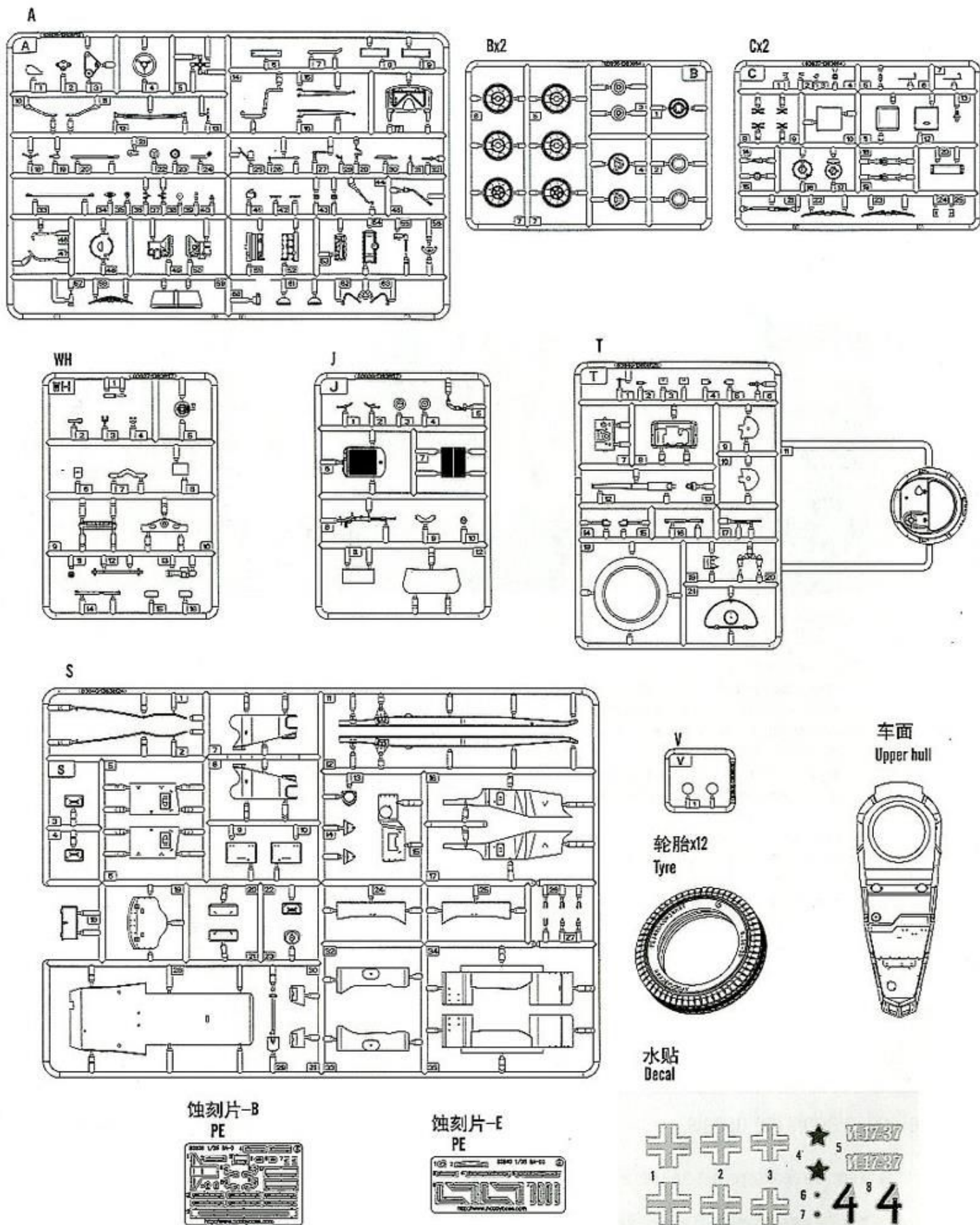
S8
《对侧 S7》
Opposite

S24
《对侧 S25》
Opposite



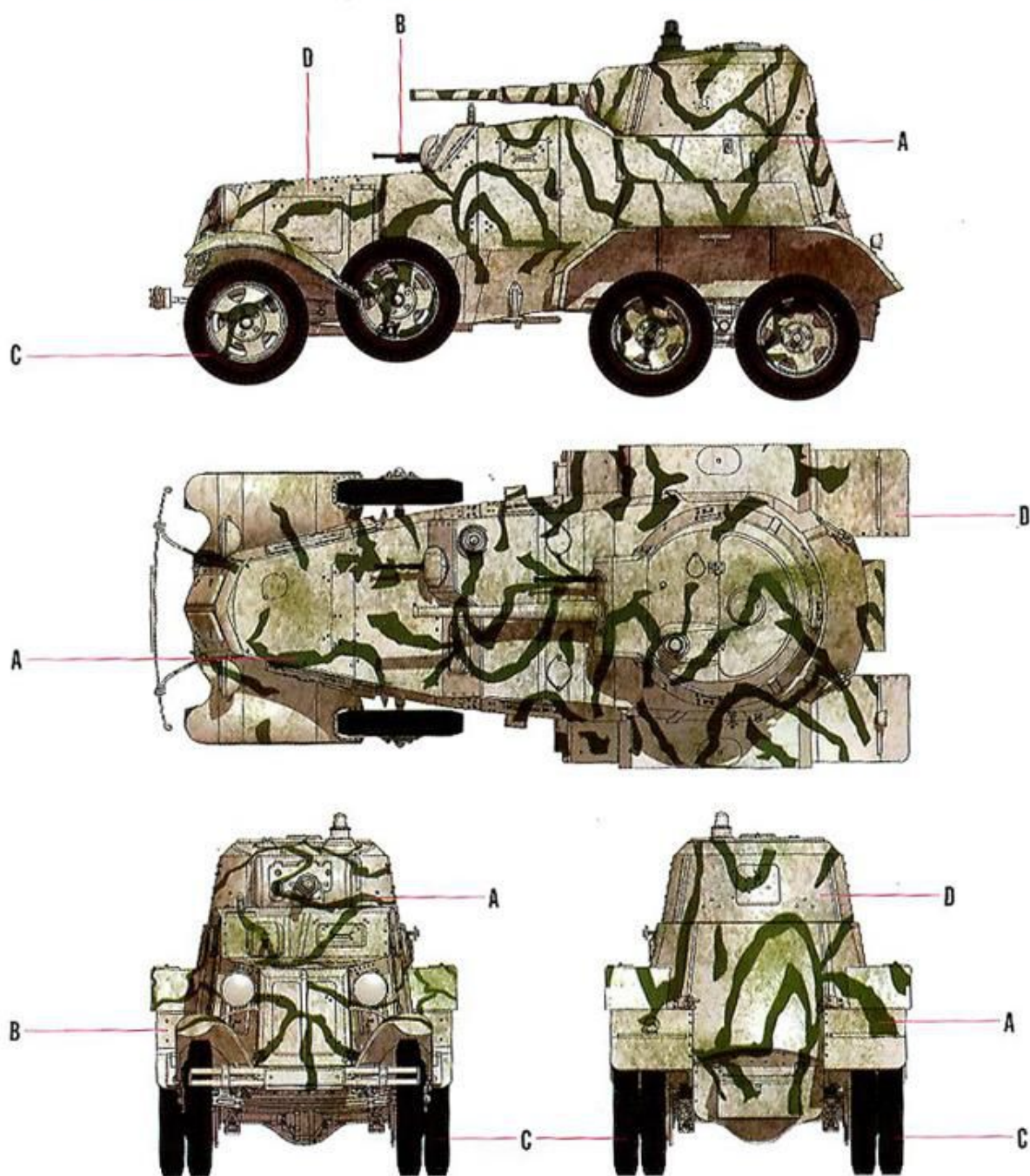
部品图

Parts

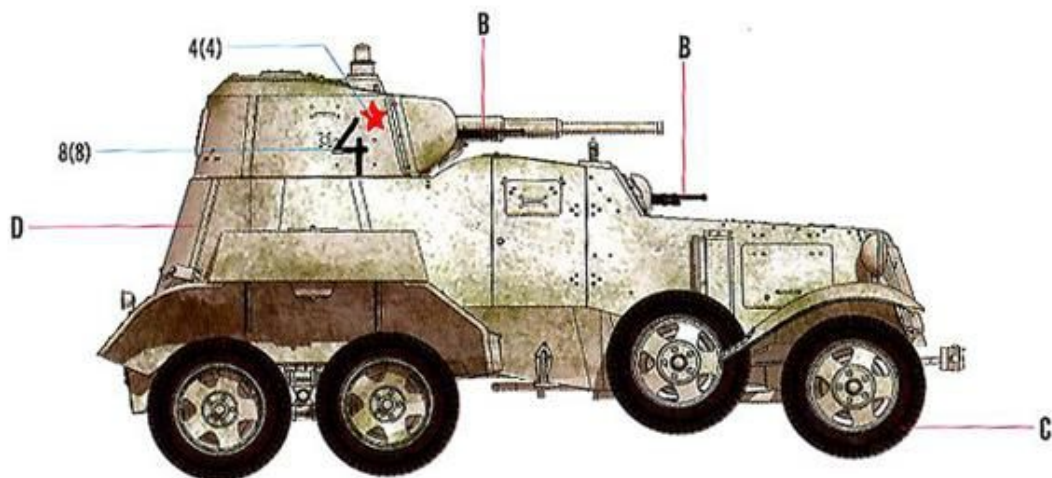


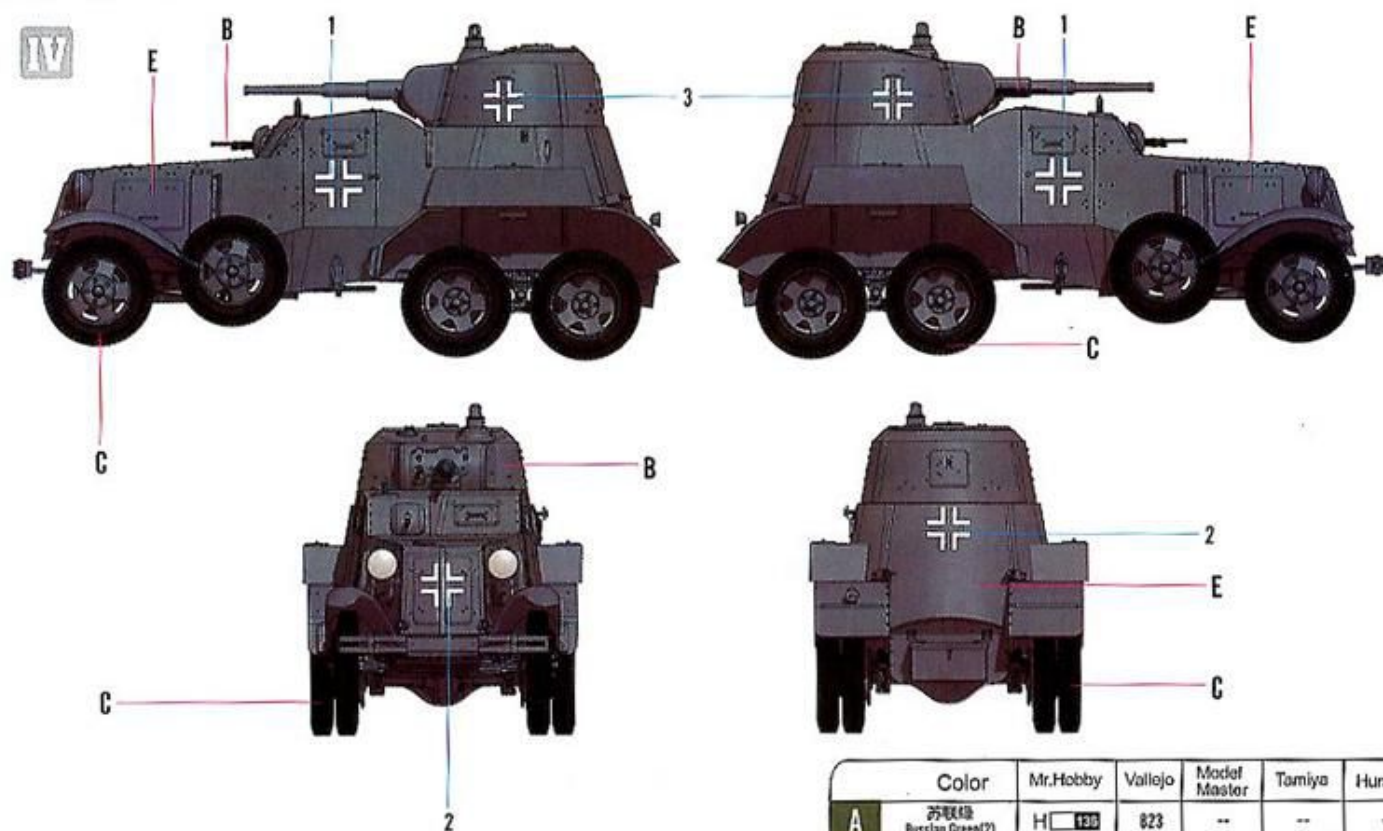
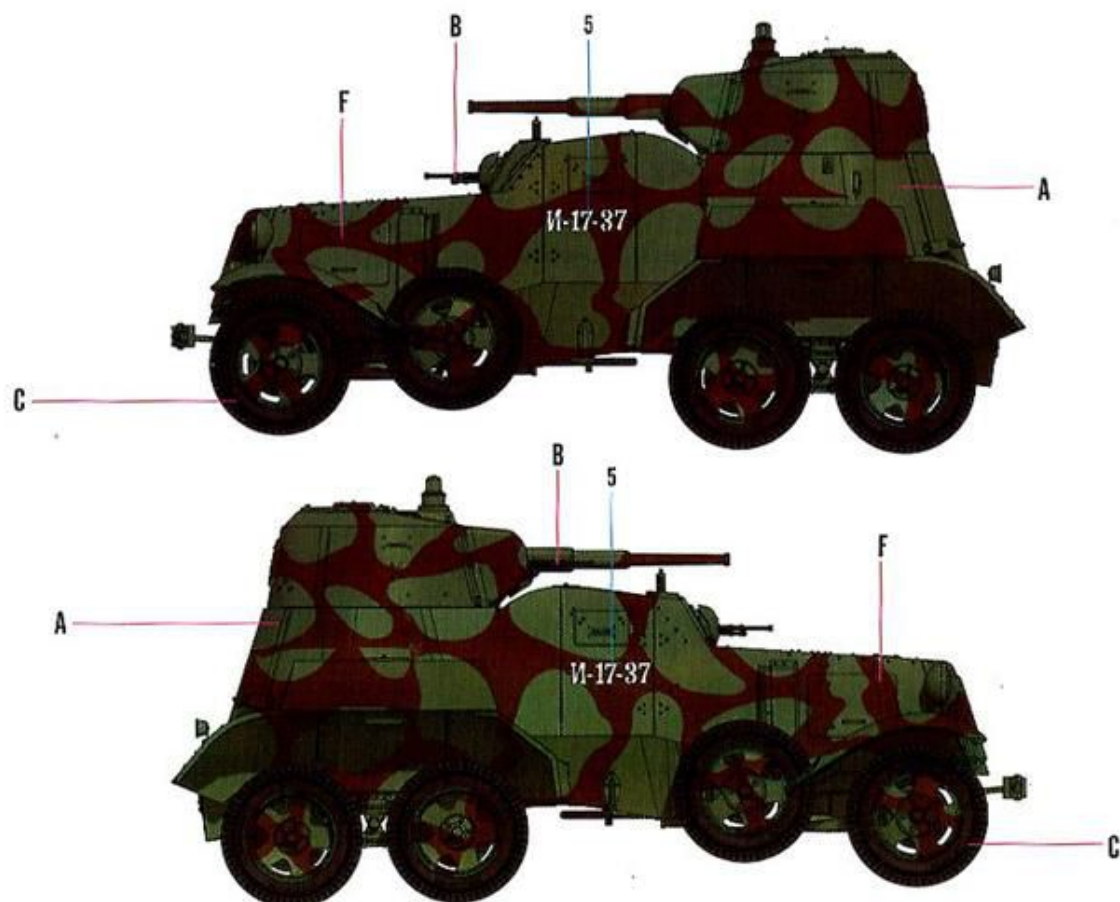
不用部件:A19,PE-B1,PE-B3,PE-B7,PE-B11,PE-B12
Unused parts

I



II





	Color	Mr.Hobby	Vallejo	Model Master	Tamiya	Humbrol
A	苏联绿 Russian Green(2)	H[130]	823	--	--	--
B	黑铁色 Steel	H[18] 28	864	1402	--	--
C	胎黑色 Tire Black	H[77] 137	--	--	--	--
D	白色 White	H[510] 510	991	1745	X2	22
E	德国灰 German Gray	H[92] 40	830	--	XF22	111
F	红棕色 Red Brown	H[43] 41	981	--	XF64	160