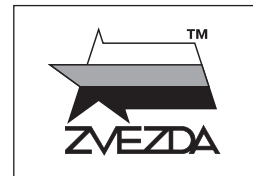


# АМЕРИКАНСКИЙ ВОЕННО-ТРАНСПОРТНЫЙ САМОЛЕТ C-130H



№7321



МАСШТАБ  
SCALE 1:72

## C-130H AMERICAN HEAVY TRANSPORT PLANE

СДЕЛАНО В РОССИИ  
MADE IN RUSSIA

C-130 – самый популярный западный военно-транспортный самолет. Он находится в серийном производстве дольше, чем любой другой самолет в истории и является основой военно-транспортной авиации США, государств НАТО и других стран. Самой массовой модификацией стала модификация C-130H, первый полёт опытного образца которой состоялся в 1964 г., а серийное производство началось с 1965 г. Самолет получил новый усиленный кессон крыла, усовершенствованные тормоза, новую авионику и силовую установку с четырьмя двигателями T56-A-15. На сегодняшний день изготовлено более 2 300 машин различных модификаций.

The C-130 is the most popular Western military transport aircraft designed and built in the USA. This plane has been in production longer than any other aircraft in history and forms the backbone of the military air transport of the United States, NATO members and many other countries. The most popular variant is the C-130H. Its maiden flight was in 1964, and regular production started in 1965. The aircraft was equipped with a new reinforced wing box, improved brakes, new aircraft electronics and a powerplant with four T56-A-15 turboprop engines. Up to now, more than 2,500 planes of various variants have been manufactured.

### Прежде, чем приступить к сборке модели — внимательно ознакомьтесь с инструкцией.

ВНИМАНИЕ!

Сборку и окраску модели следует проводить в хорошо проветриваемом помещении вдали от источников огня.

Сборку модели производите согласно схеме. Для удобства каждая деталь на сборочной схеме обозначена номером соответствующим номеру на литниковой рамке.

Детали следует отделять от литников ножом или другим режущим инструментом (соблюдая осторожность при работе с острыми предметами). Места среза деталей зачистите ножом или наждачной бумагой.

Модель рекомендуется окрашивать специальными красками для пластиковых

моделей, выпускаемыми предприятием «ЗВЕЗДА».

Приступая к сборке модели, заранее ознакомьтесь со схемой окраски.

Перед окраской модель рекомендуется обезжирить, например мыльным раствором, и тщательно просушить.

Краски и клей в комплект не входят.

Для сборки модели рекомендуется использовать клей, выпускаемый предприятием «ЗВЕЗДА».

Используйте минимальное количество клея. Избегайте его попадания на окрашенные поверхности модели.

ВНИМАНИЕ!

#### ATTENTION - Useful advice!

Study the instructions carefully prior to assembly. Remove parts from frame with a sharp knife or a pair of scissors and trim away excess plastic. Do not pull off parts. Assemble the parts in numerical sequence. Use plastic cement ONLY and use cement sparingly to avoid damaging the model. Paint small parts before detaching them from frame. Remove paint where parts are to be cemented.

#### ACHTUNG - Ein nützlicher Rat!

Vor der Montage die Zeichnung aufmerksam studieren. Die einzelnen Montageteile mit einem Messer oder einer Schere vom Spritzling sorgfältig entfernen. Eventuelle Grate werden mit einer Klinge oder feinem Schmirgelpapier beseitigt. Keinesfalls die Montageteile mit den Händen entfernen. Bei der Montage der Tafelnummerierung folgen. Die Nummer der schon montierten Teile auf dem Spritzling ankreuzen. Bitte nur Plastikklebstoff verwenden.

#### ATTENZIONE - Consigli utili!

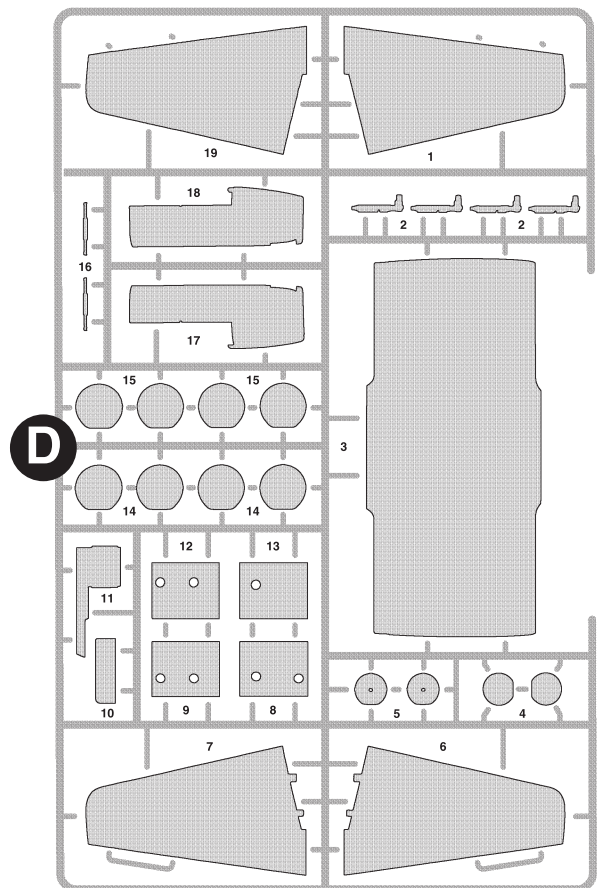
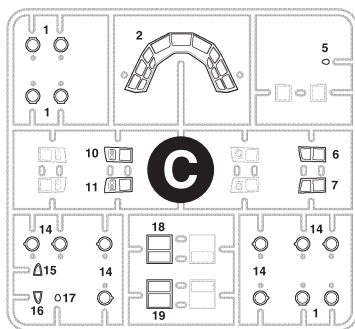
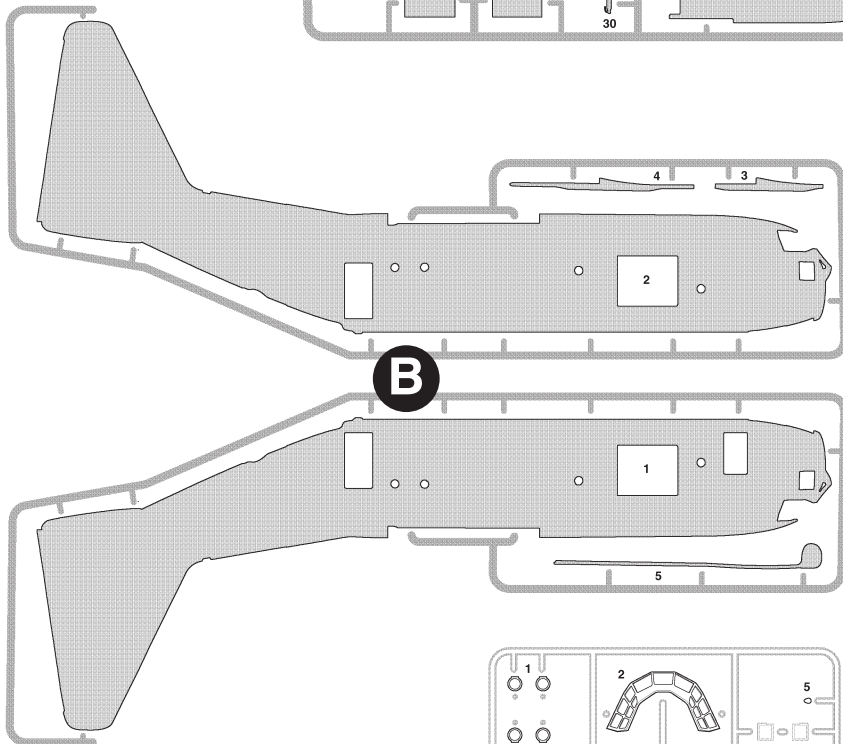
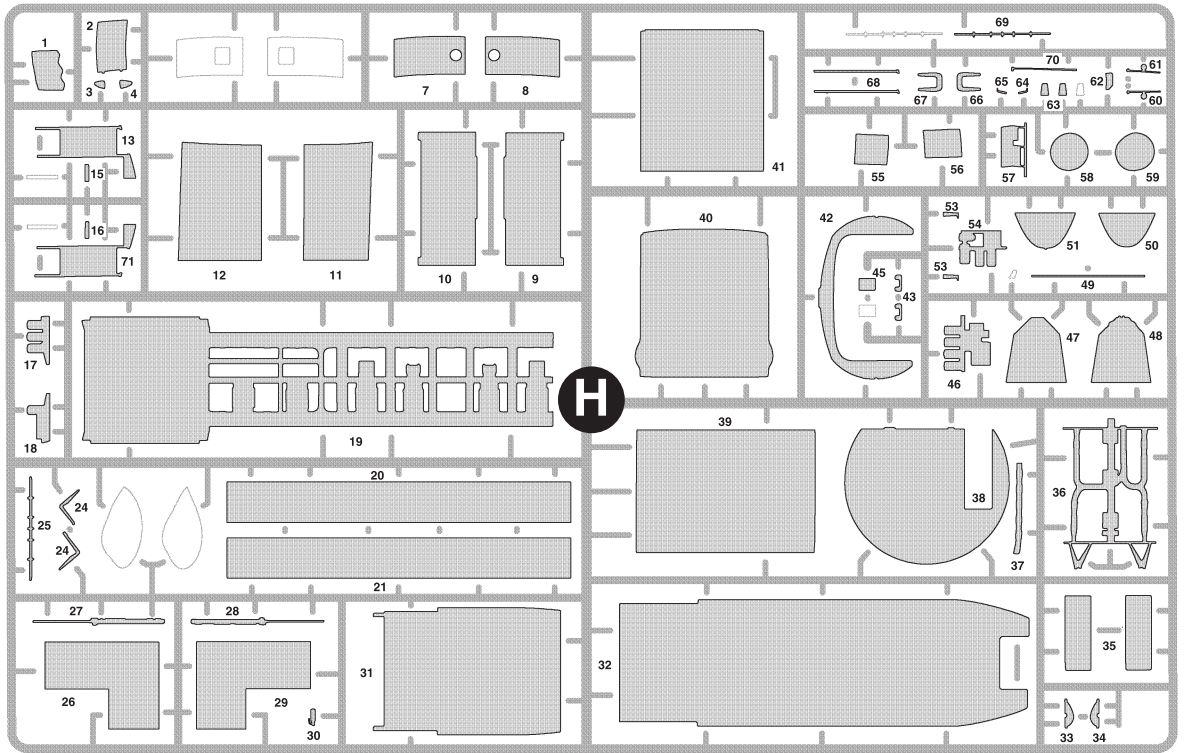
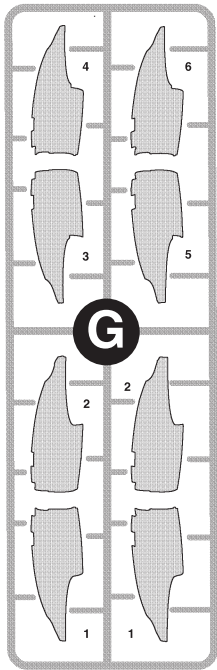
Prima di iniziare il montaggio, studiare attentamente il disegno. Staccare con molta cura i pezzi dalle stampate, usando un tagliabalsa oppure un paio di forbici e togliere con una piccola lima o con carta vetro fine eventuali sbavature. Mai staccare i pezzi con le mani. Montarli seguendo l'ordine della numerazione delle tavole. Eliminare dalla stampata il numero del pezzo appena montato, facendogli sopra una croce.

#### ATENCIÓN - Consejos útiles!

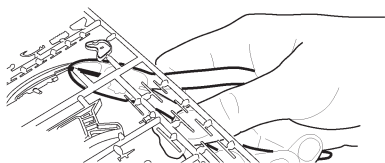
Estudiar las instrucciones cuidadosamente antes de comenzar el montaje. Separar las piezas de las bandejas con un cuchillo afilado o un par de tijeras, y retirar el exceso de plástico o rebaba. No arrancar las piezas. Montar las piezas en orden numérico. Utilizar SOLAMENTE pegamento para plástico y en poca cantidad para evitar que se dane el modelo. Pintar las piezas pequeñas antes de separarlas de la bandeja. Retirar la pintura de los lugares por donde se deban pegar las piezas.

#### ATTENTION - Conseils utiles!

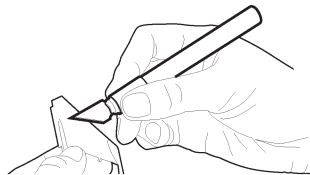
Avant de commencer le montage, étudier attentivement le dessin. Détacher avec beaucoup de soin les morceaux des moules en usant un massicot ou bien un pair de ciseaux et couper avec une petite lame ou avec de papier de vitre fin ébarbages éventuels. Jamais détacher les morceaux avec les mains. Monter les en suivant l'ordre de la numération des tables. Eliminer de la moule le numéro de la pièce qui vient d'être montée, en le bifant avec une croix. Employer seulement de la colle pour polystyrol.



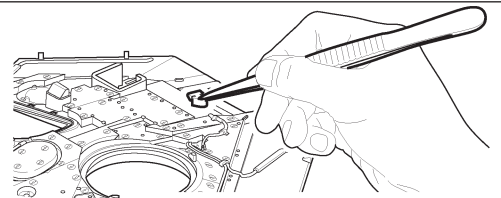
ЭТИ ИНСТРУМЕНТЫ ПОМОГУТ ВАМ КАЧЕСТВЕННО СОБРАТЬ МОДЕЛЬ:



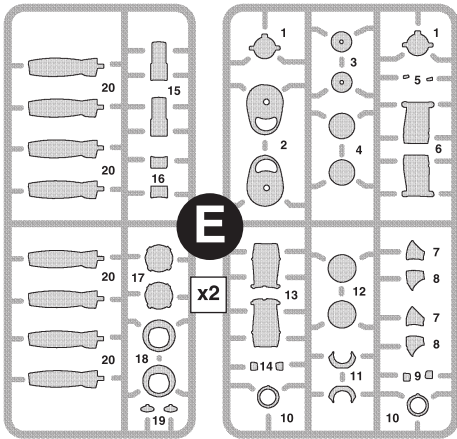
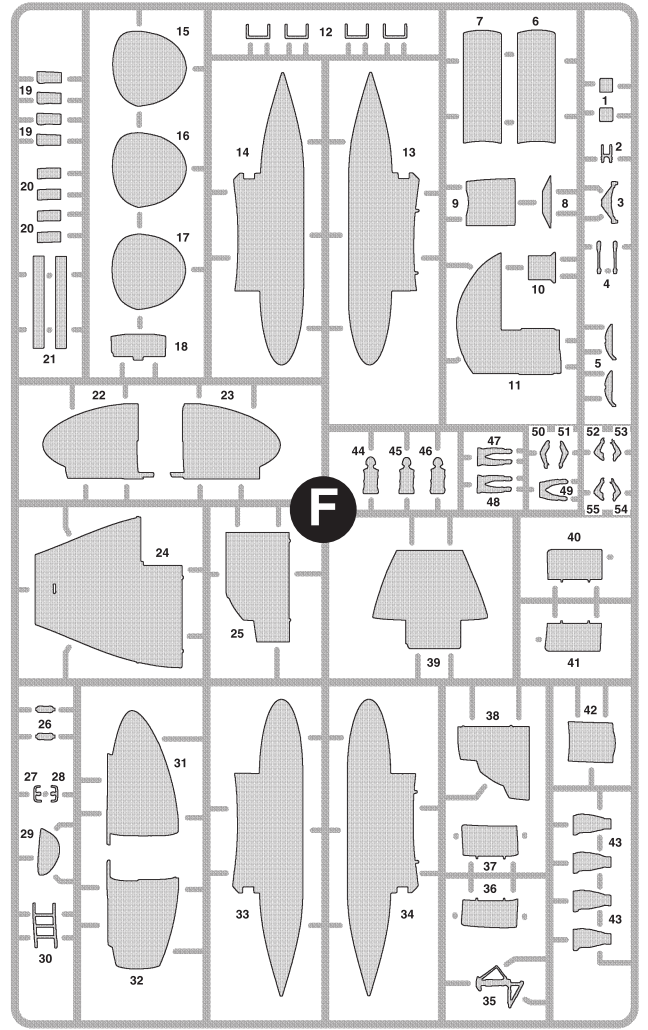
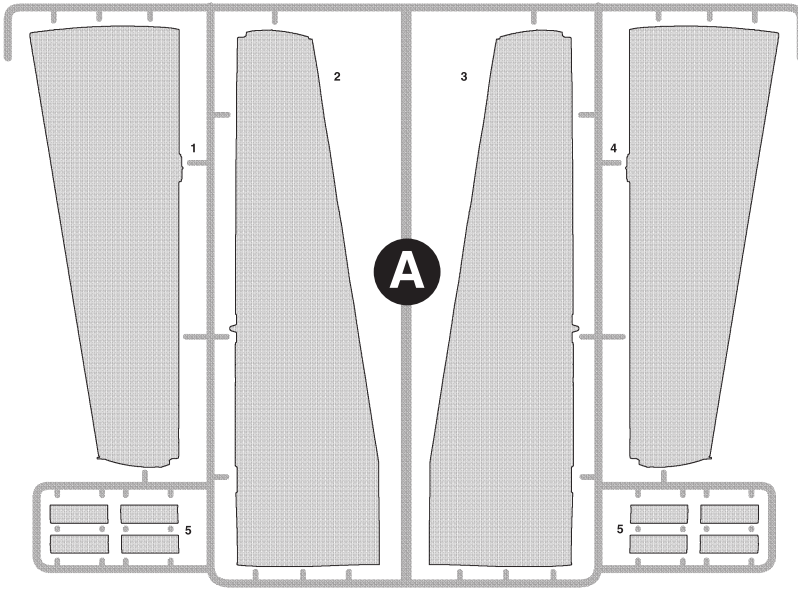
Кусачки бокорезы кат. №1101

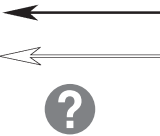




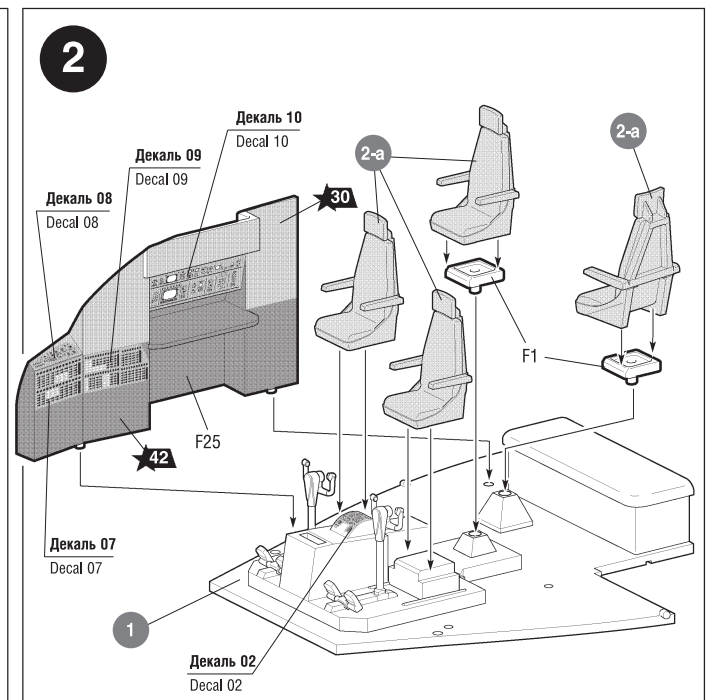
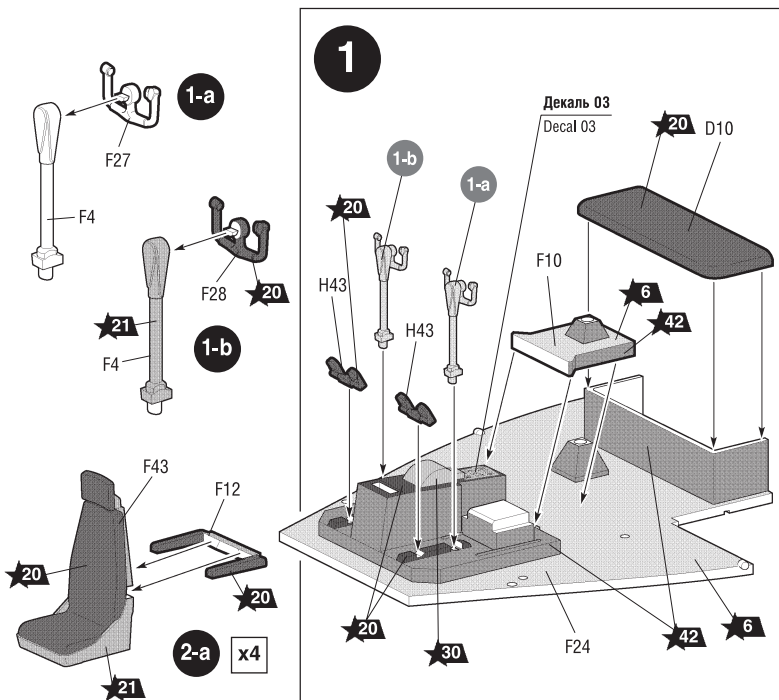
Нож канцеровый кат. №1103

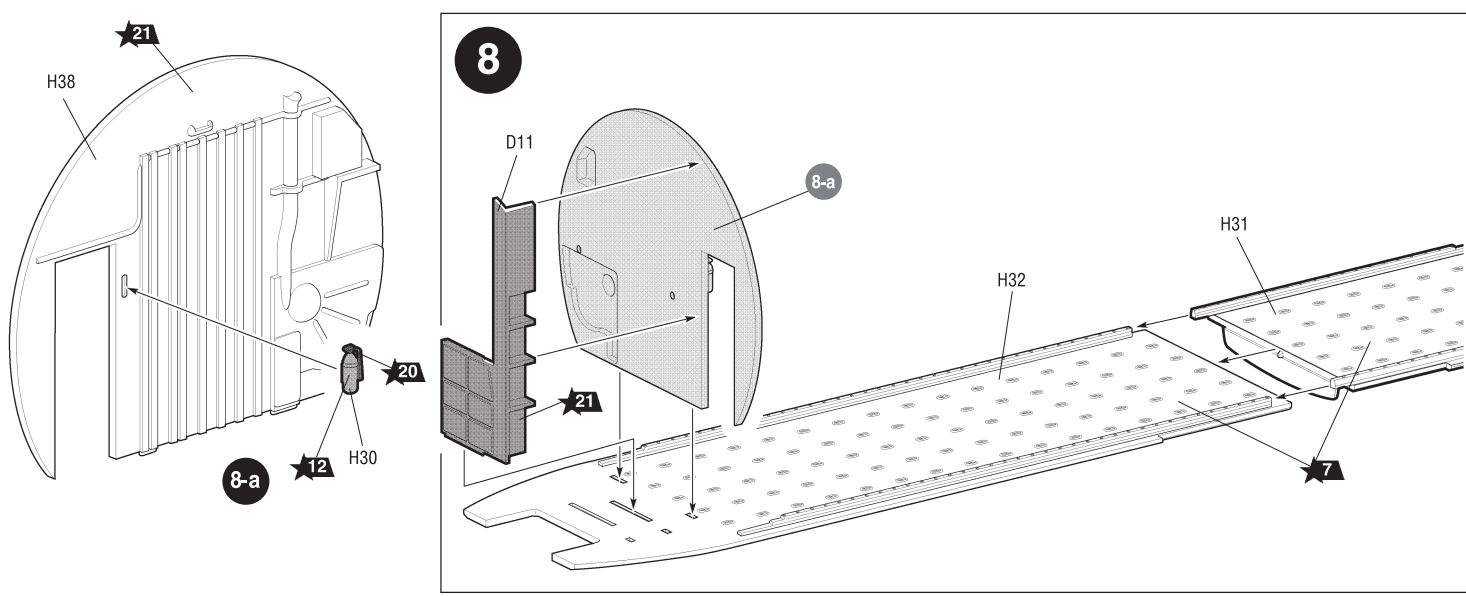
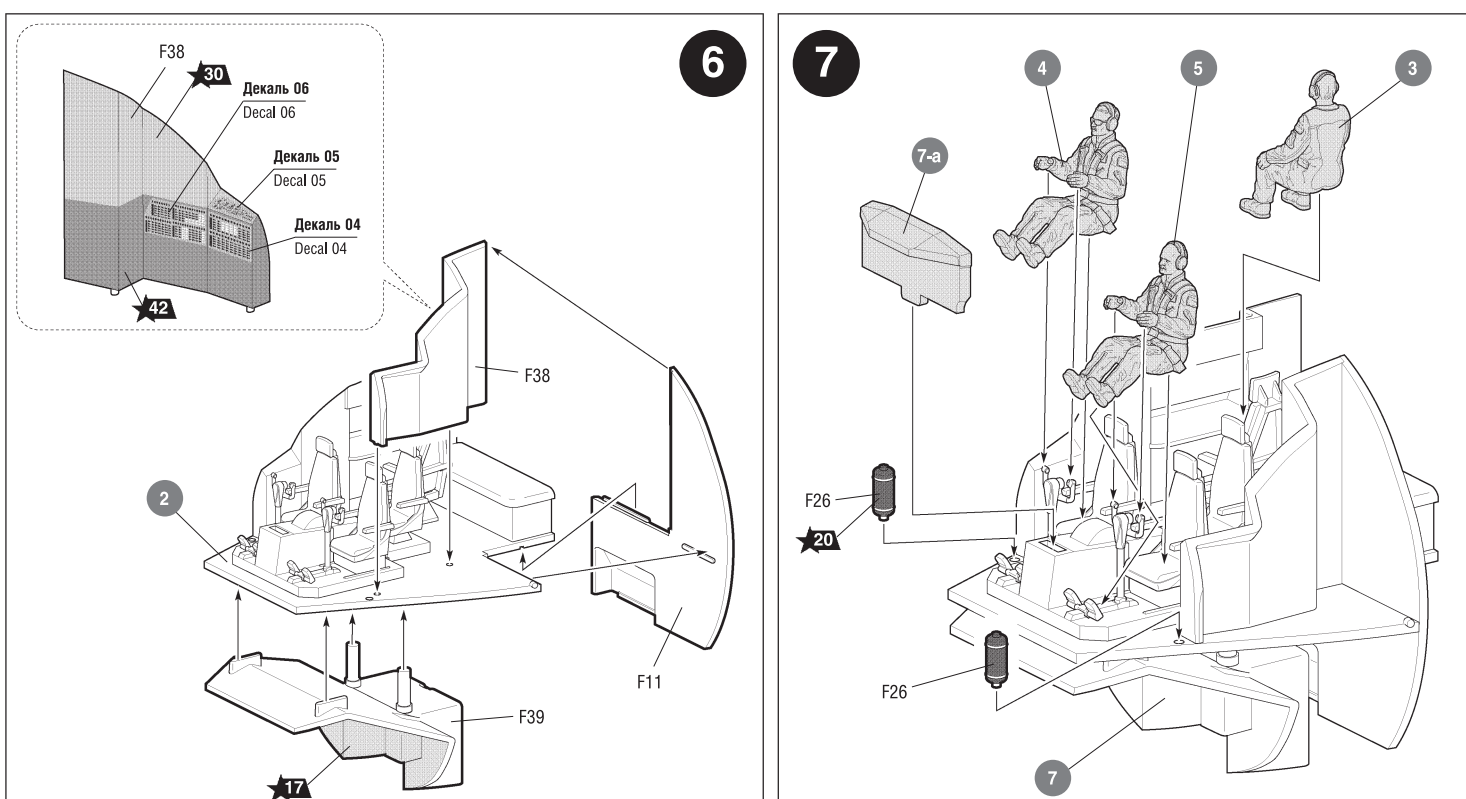
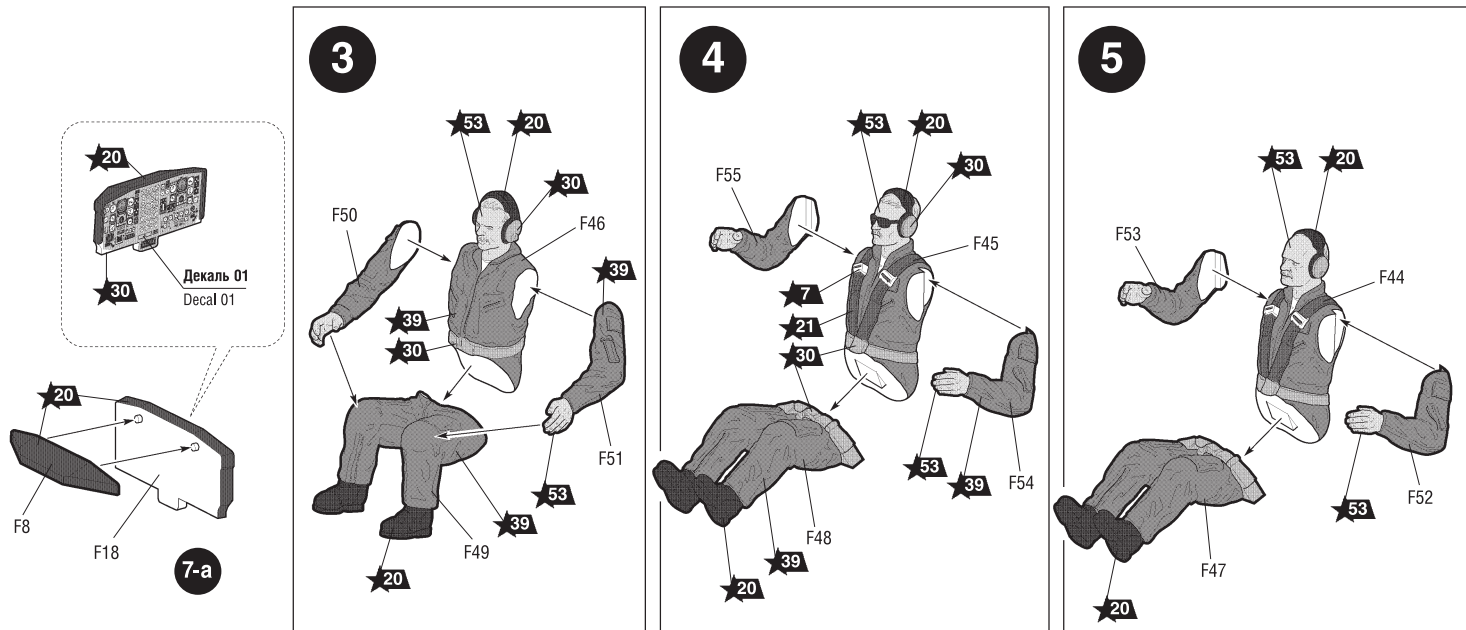


Пинцет прямой кат. №1105

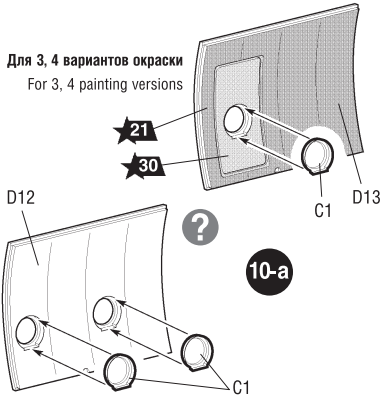



**Приклеить деталь на указанное место / To glue a detail on the specified place**  

**Установить деталь на указанное место без клея / To establish a detail on the specified place without glue**  

**Вариант на выбор / Variant on a choice**

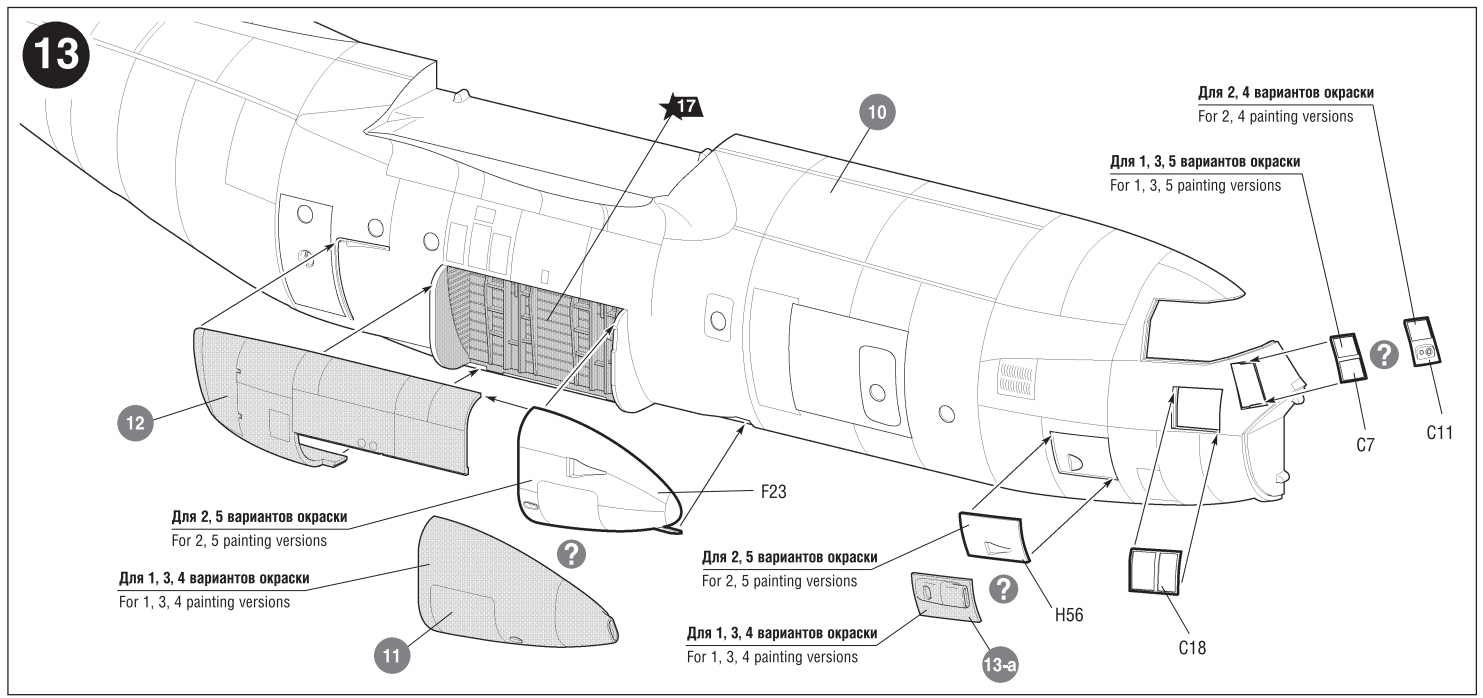
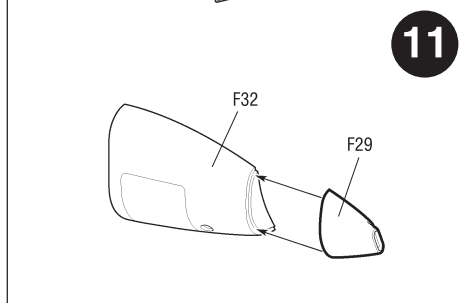
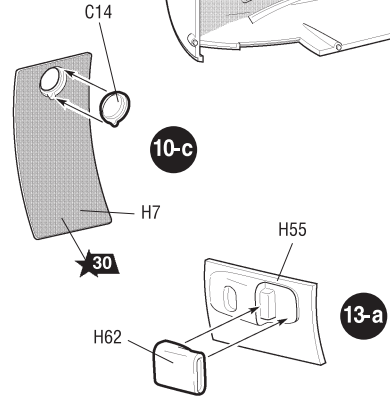
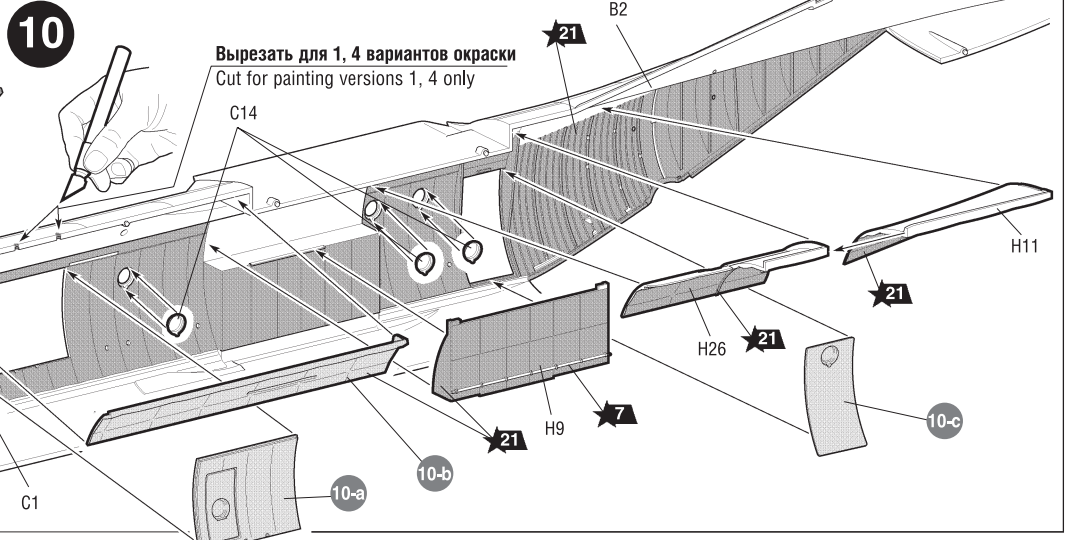
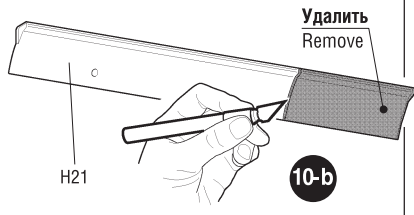
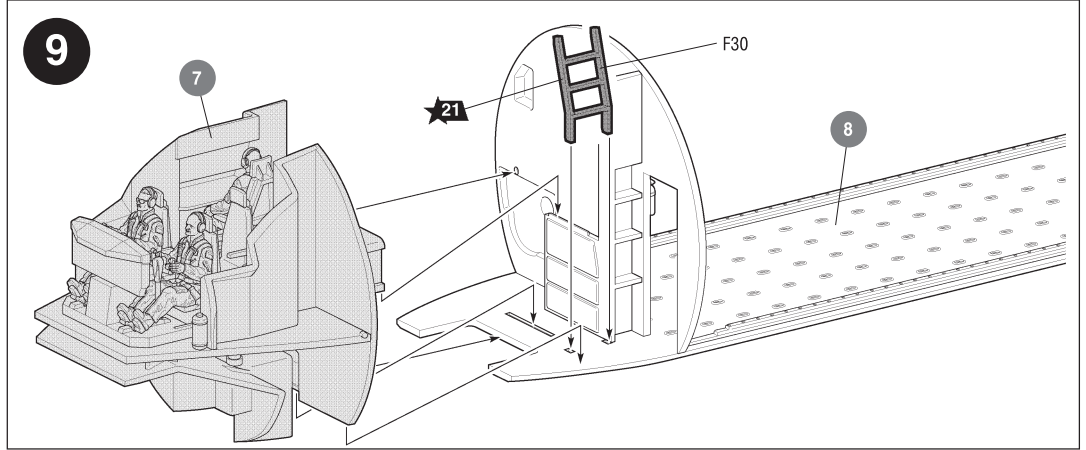


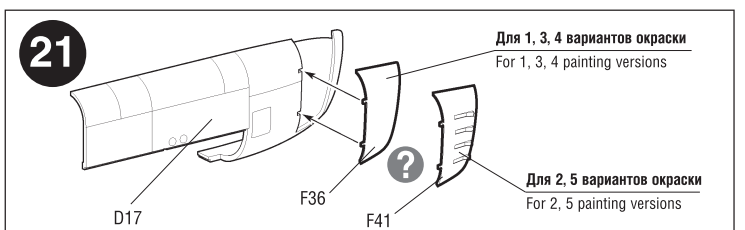
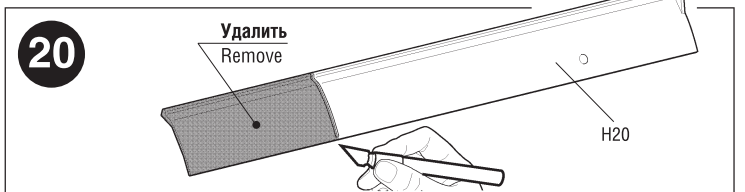
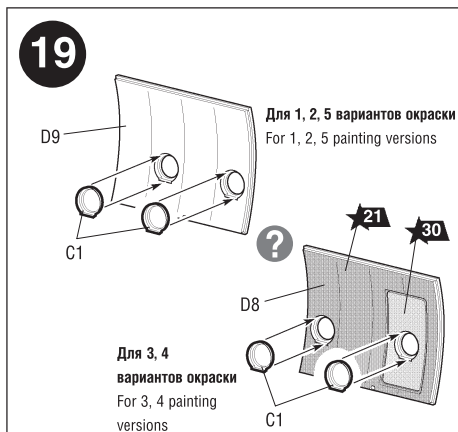
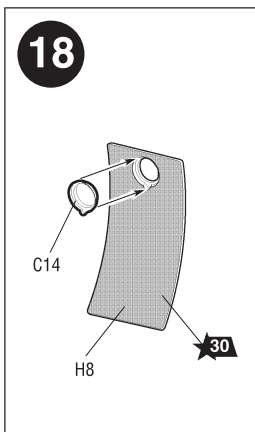
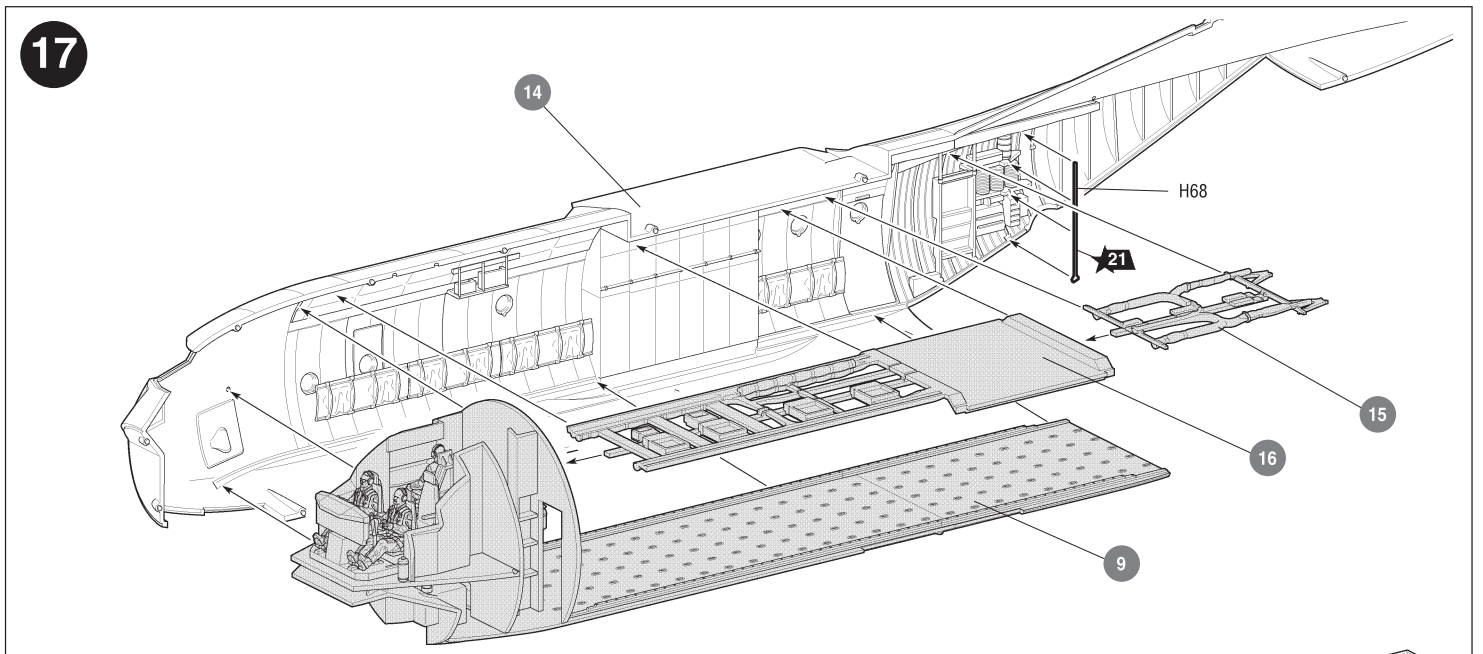
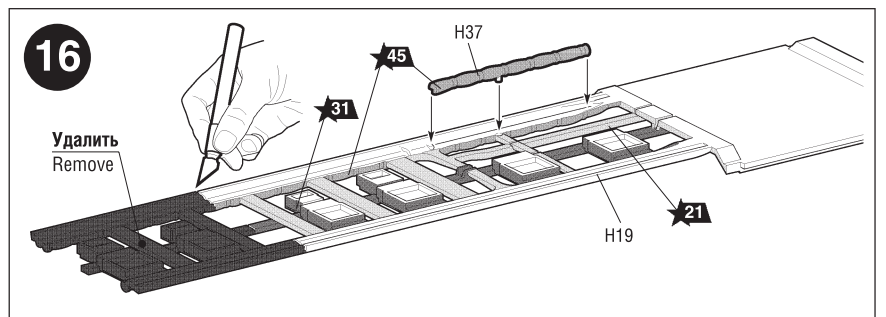
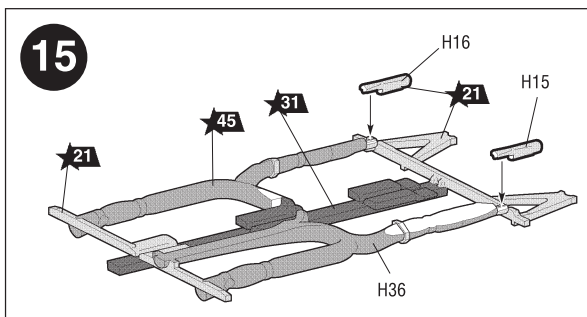
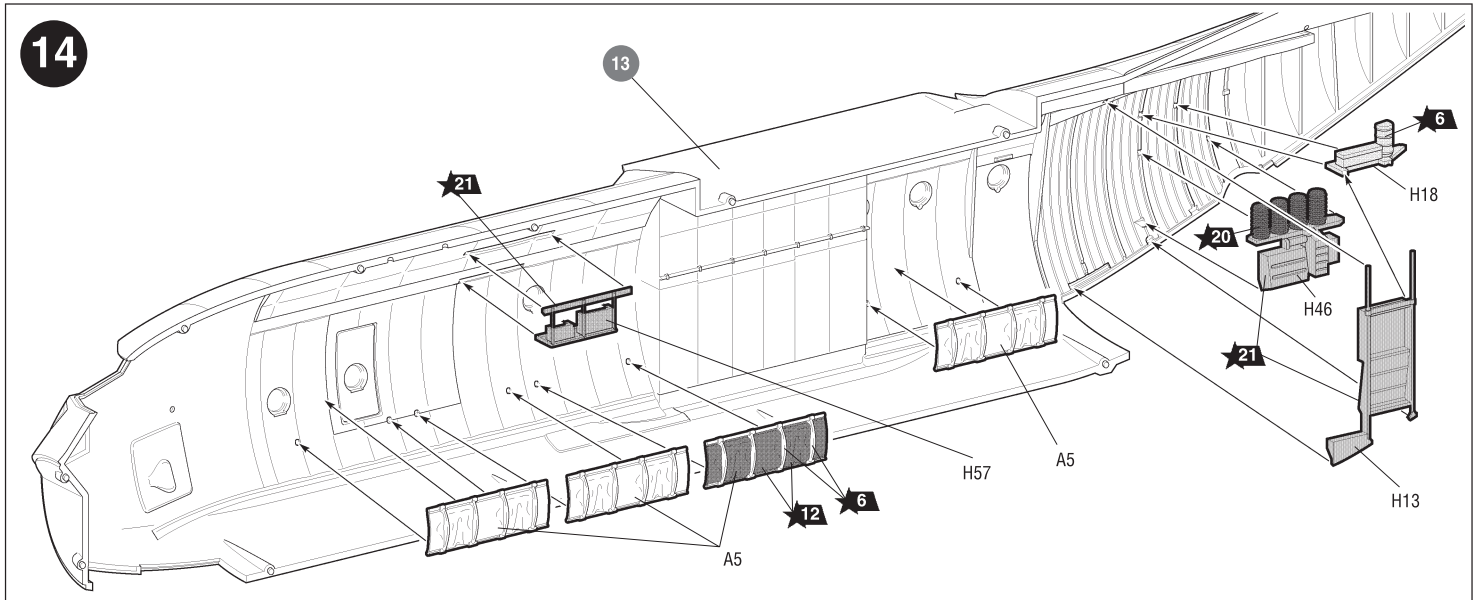


Для 3, 4 вариантов окраски  
For 3, 4 painting versions

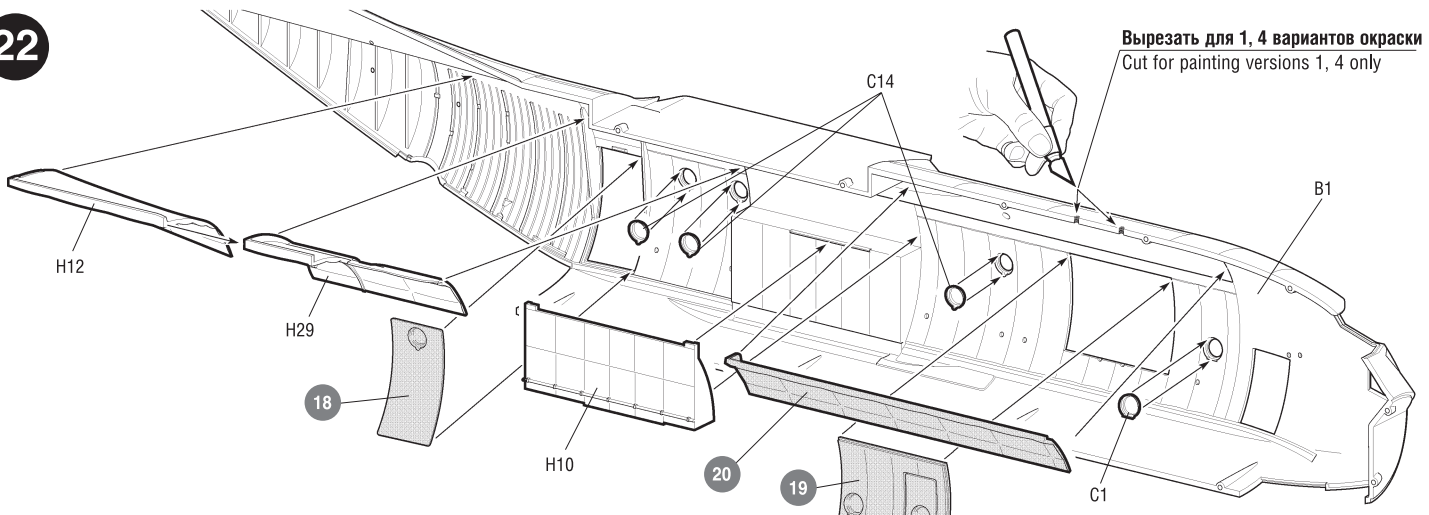


Для 1, 2, 5 вариантов окраски  
For 1, 2, 5 painting versions

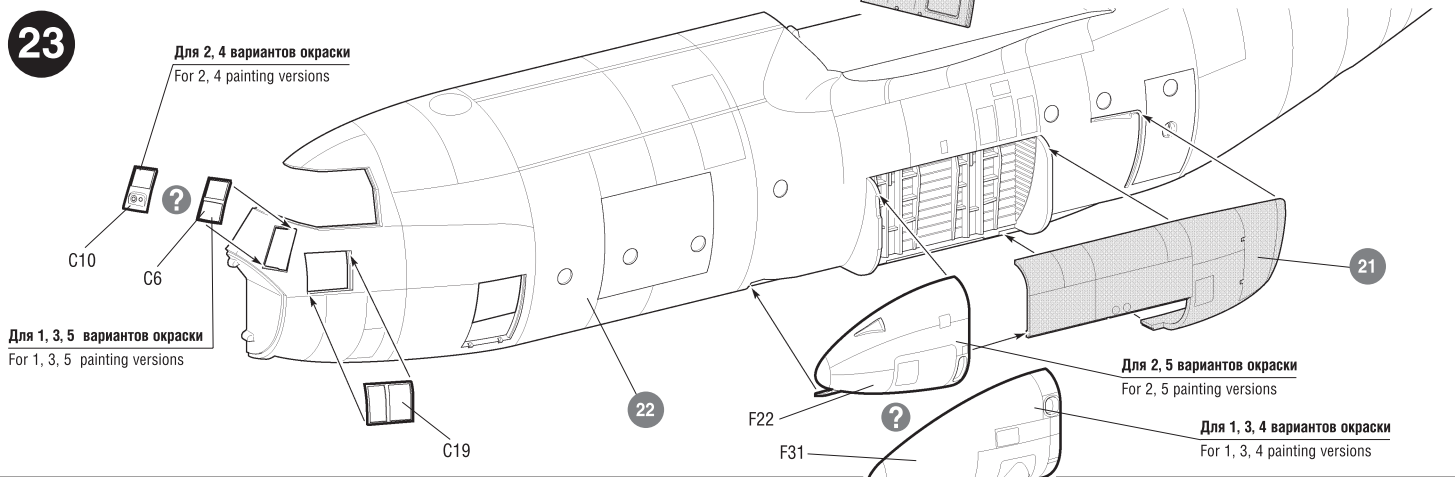




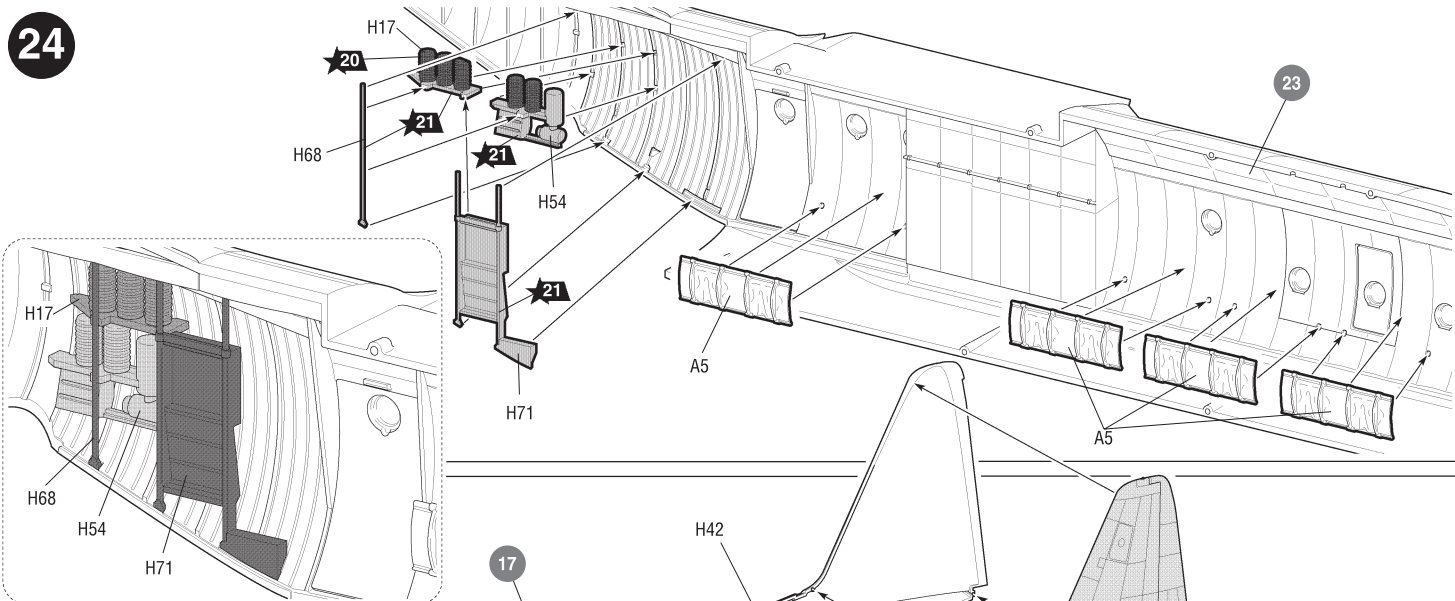
22



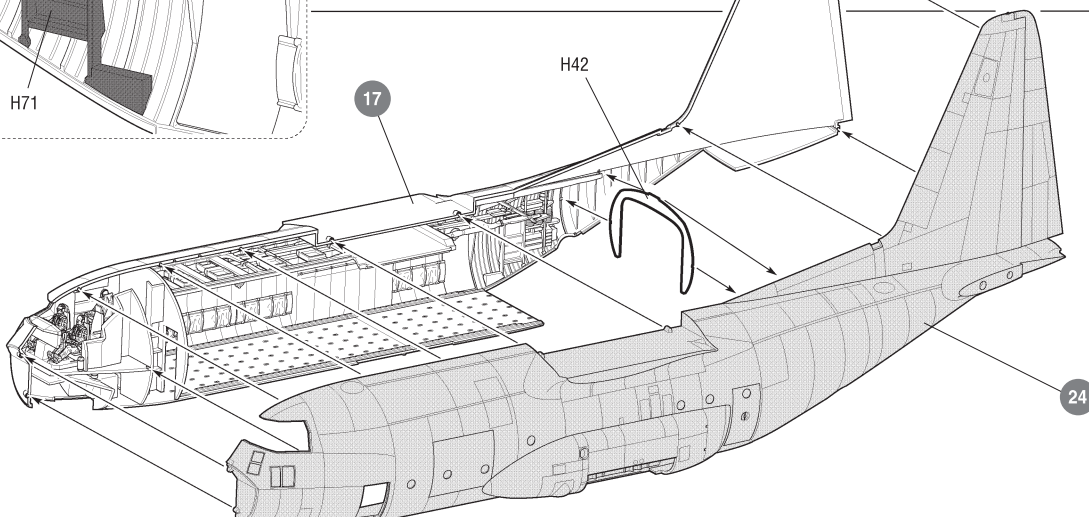
23



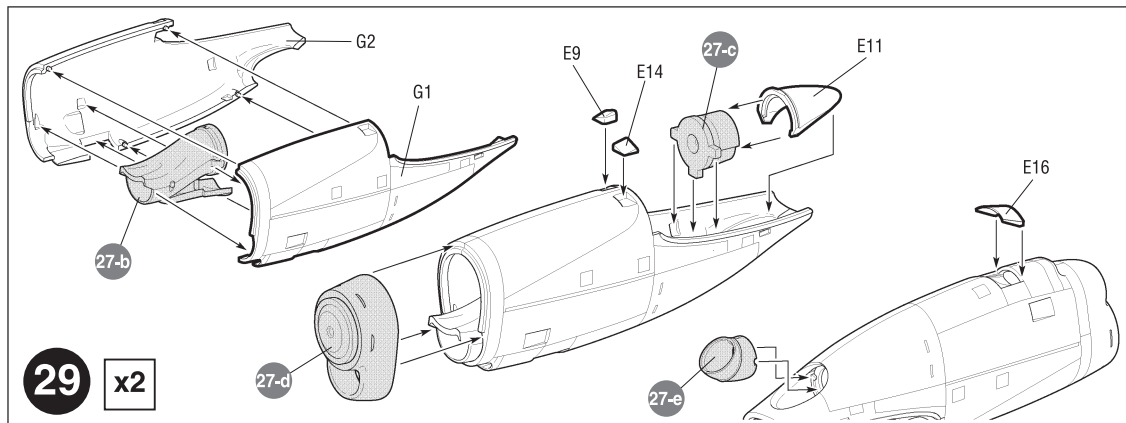
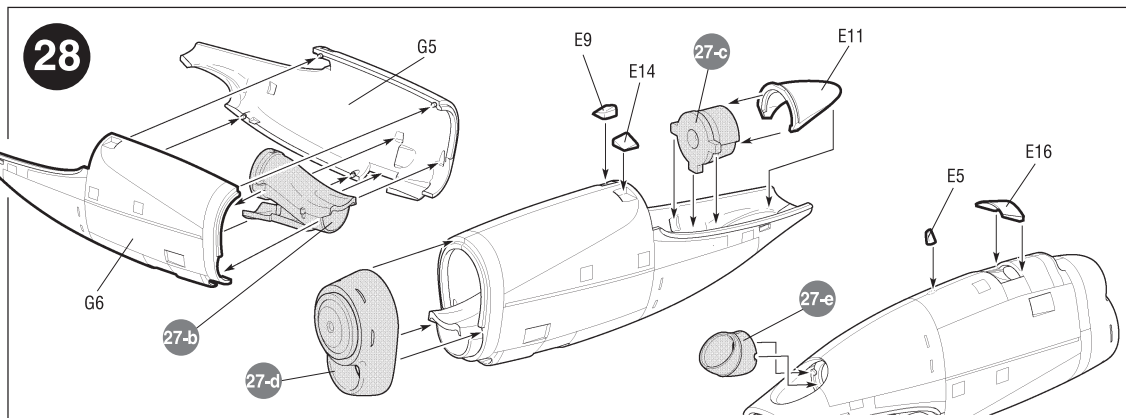
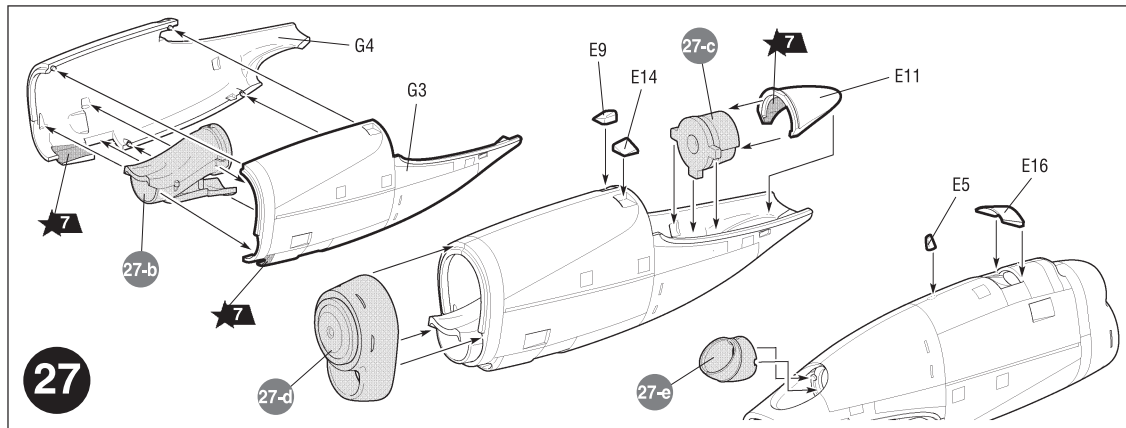
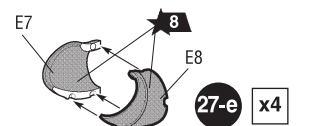
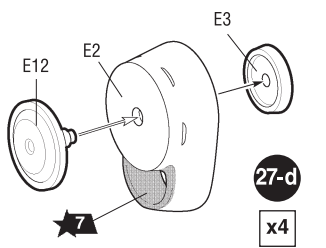
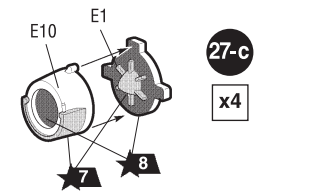
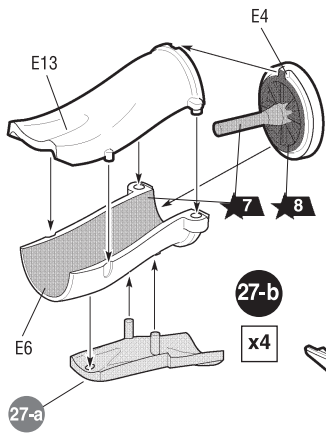
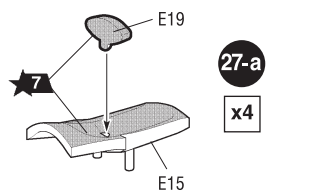
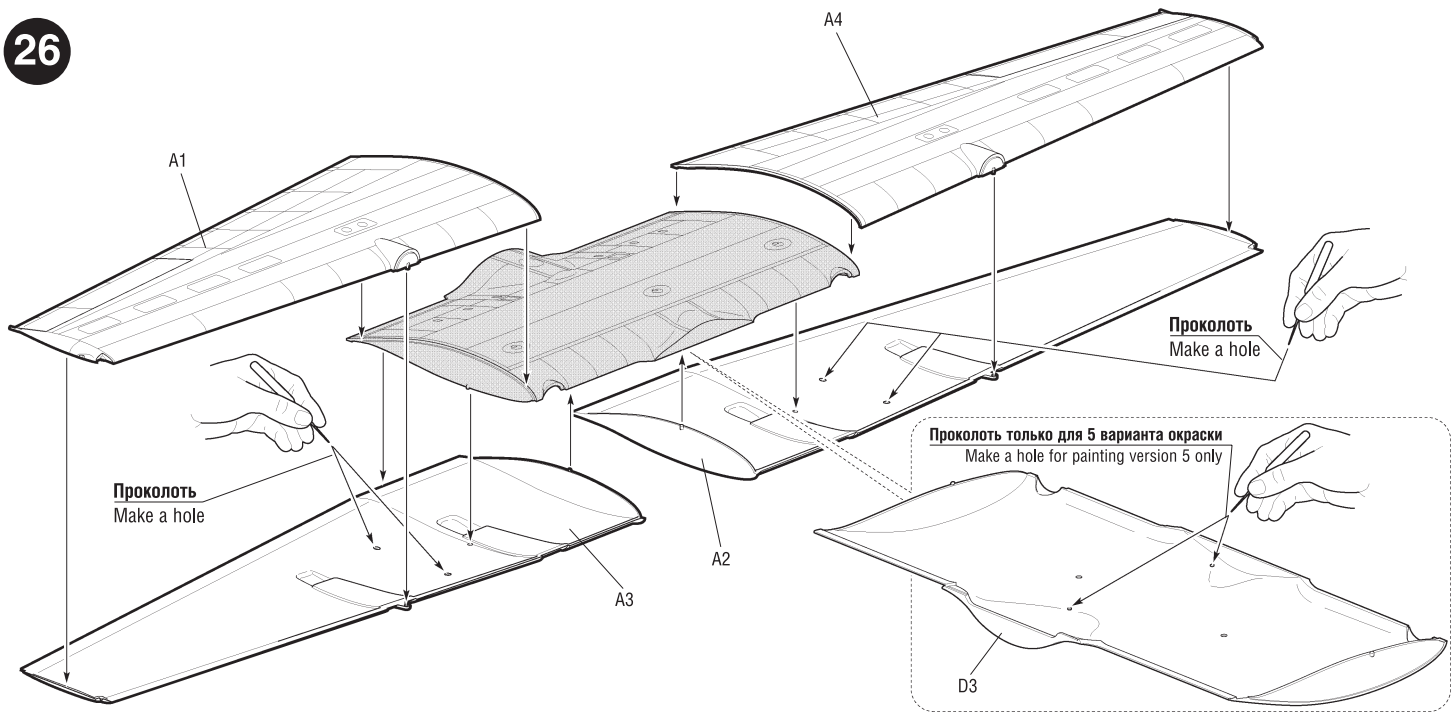
24



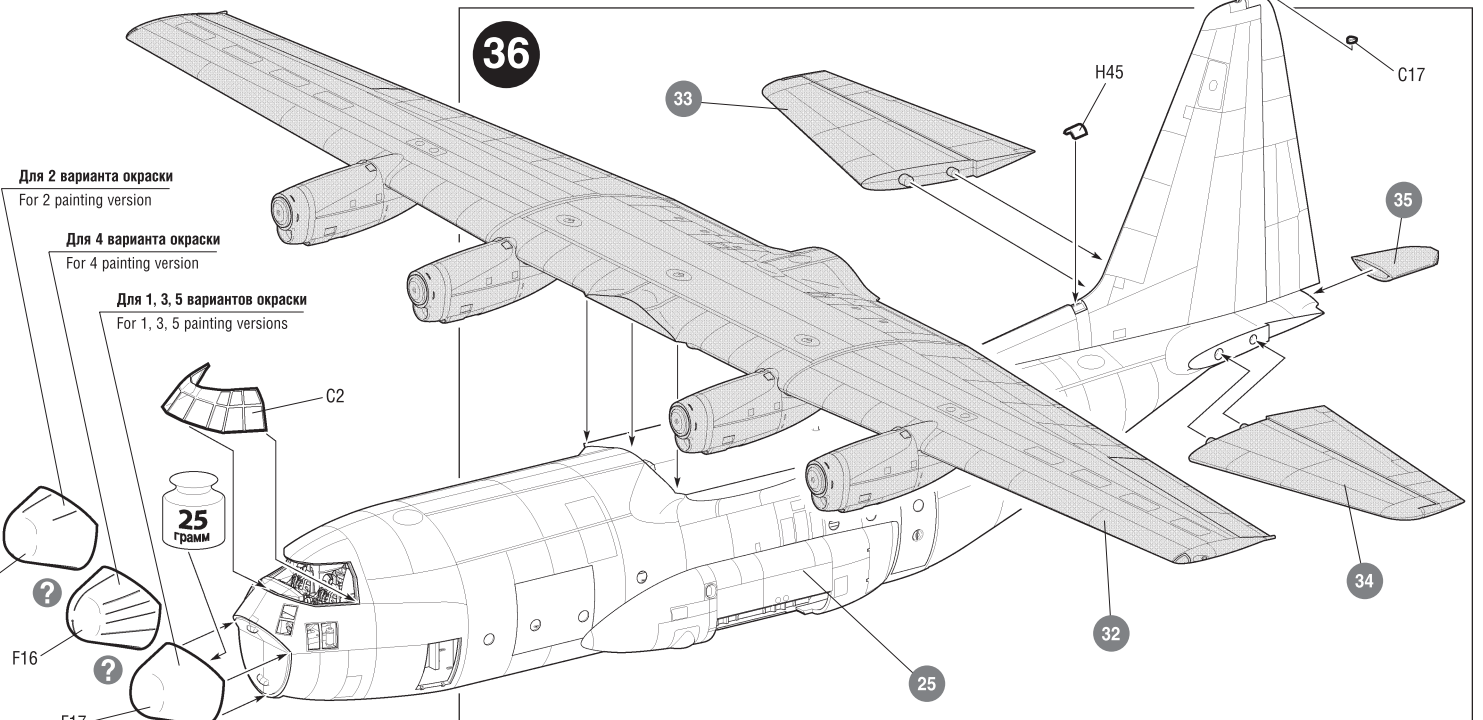
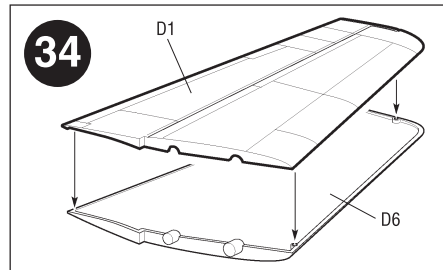
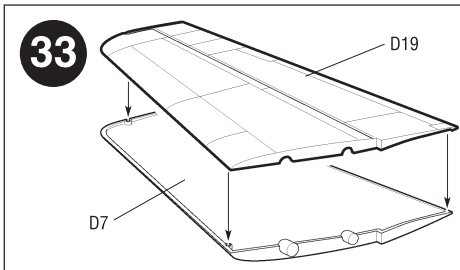
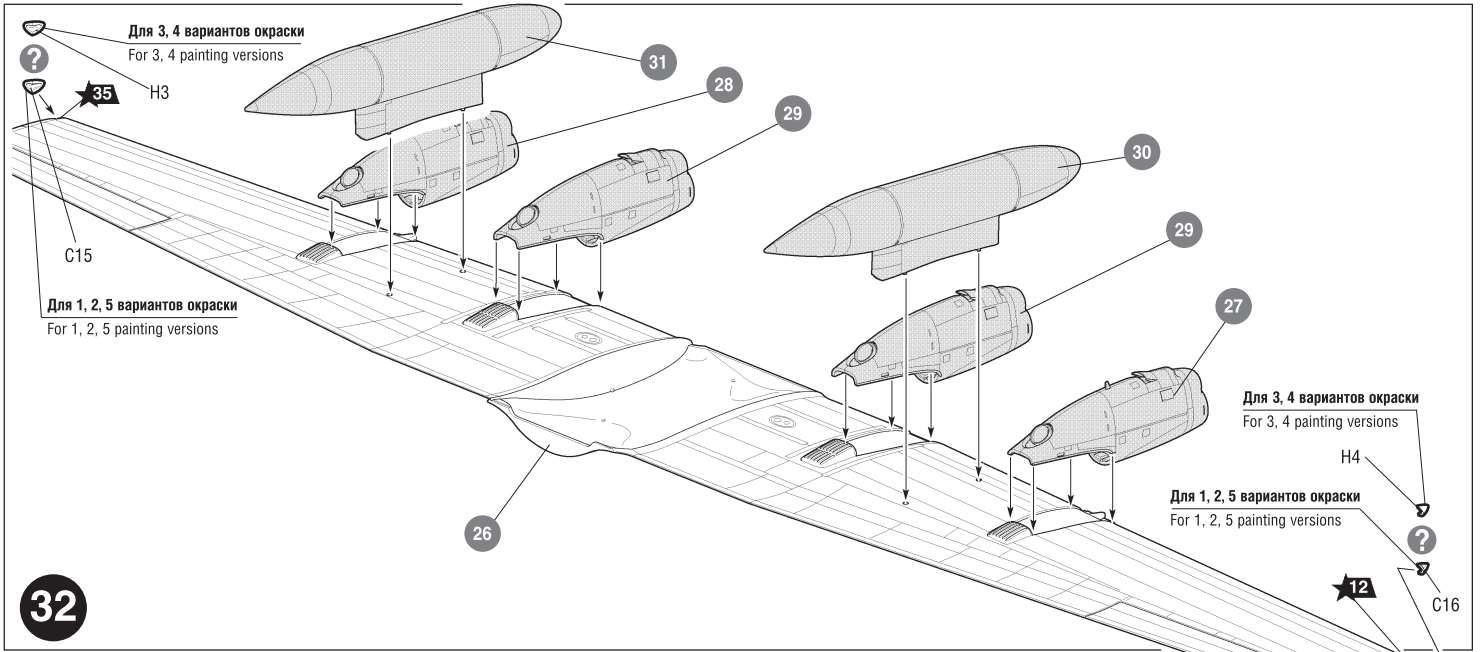
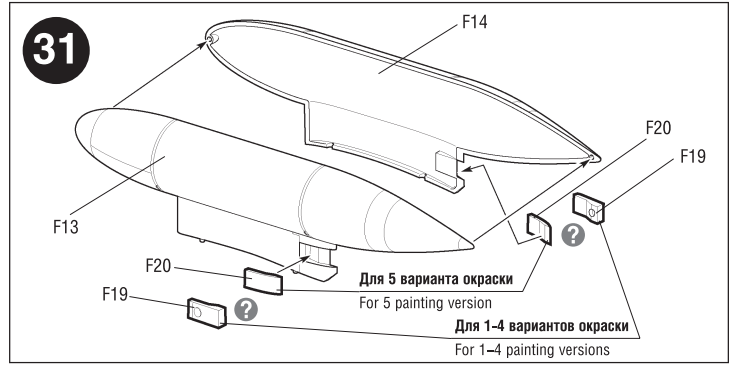
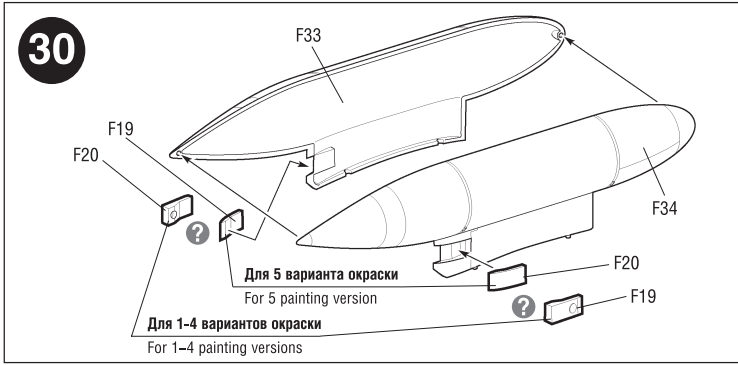
25

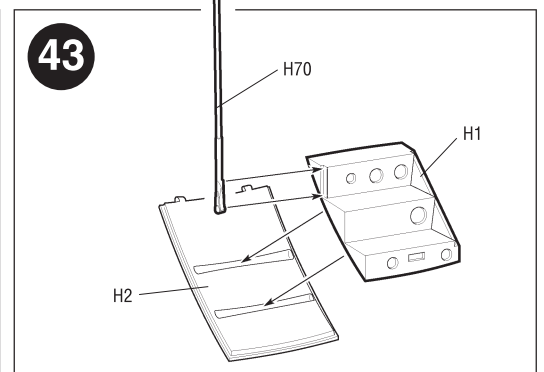
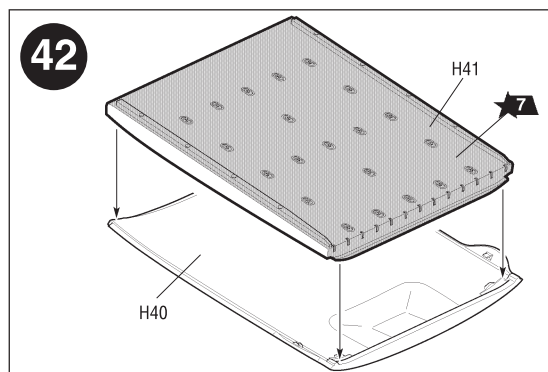
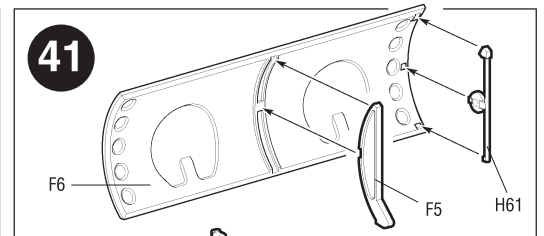
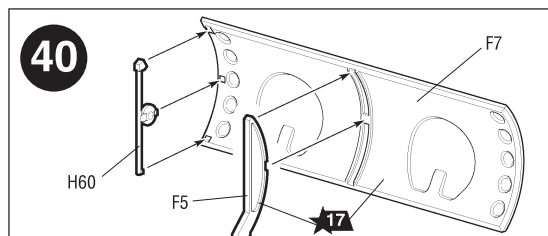
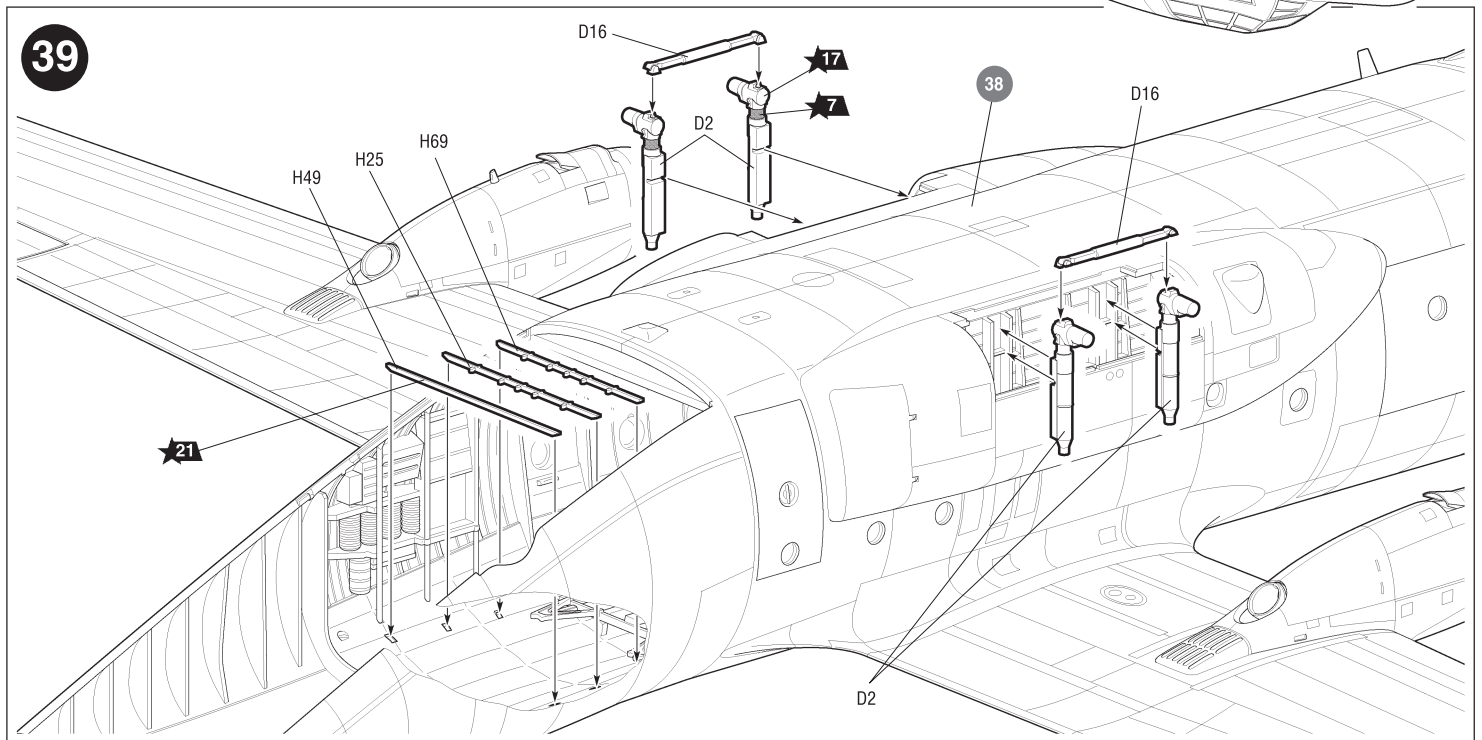
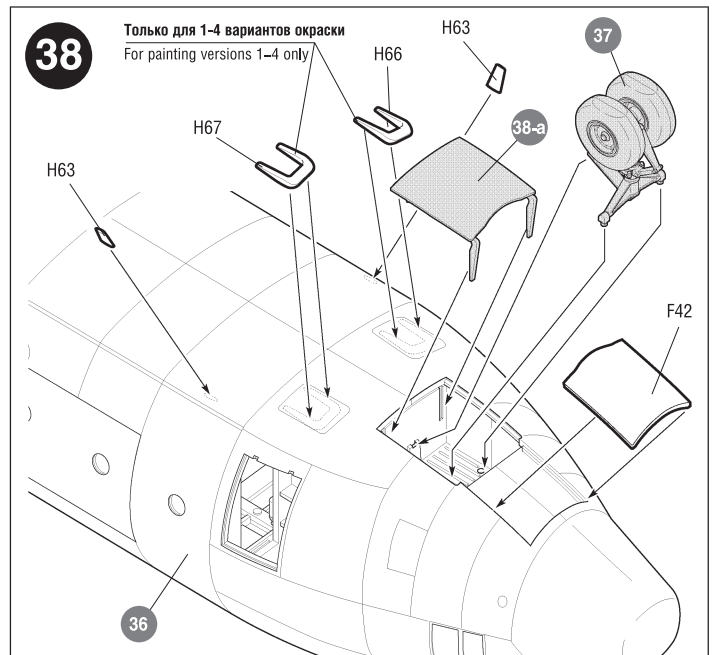
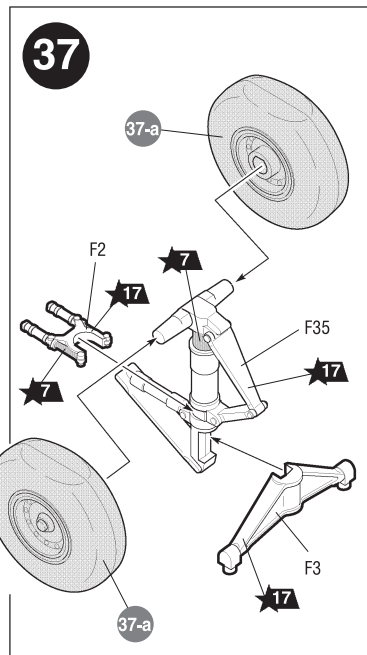
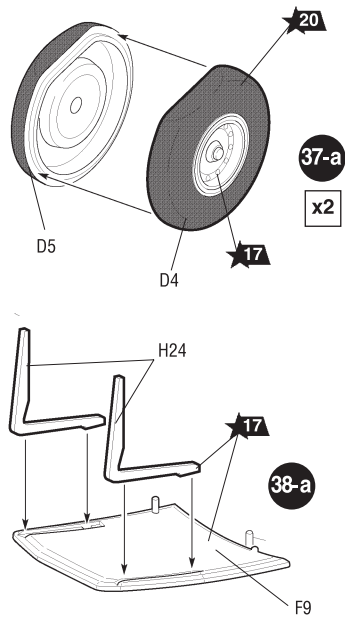


26





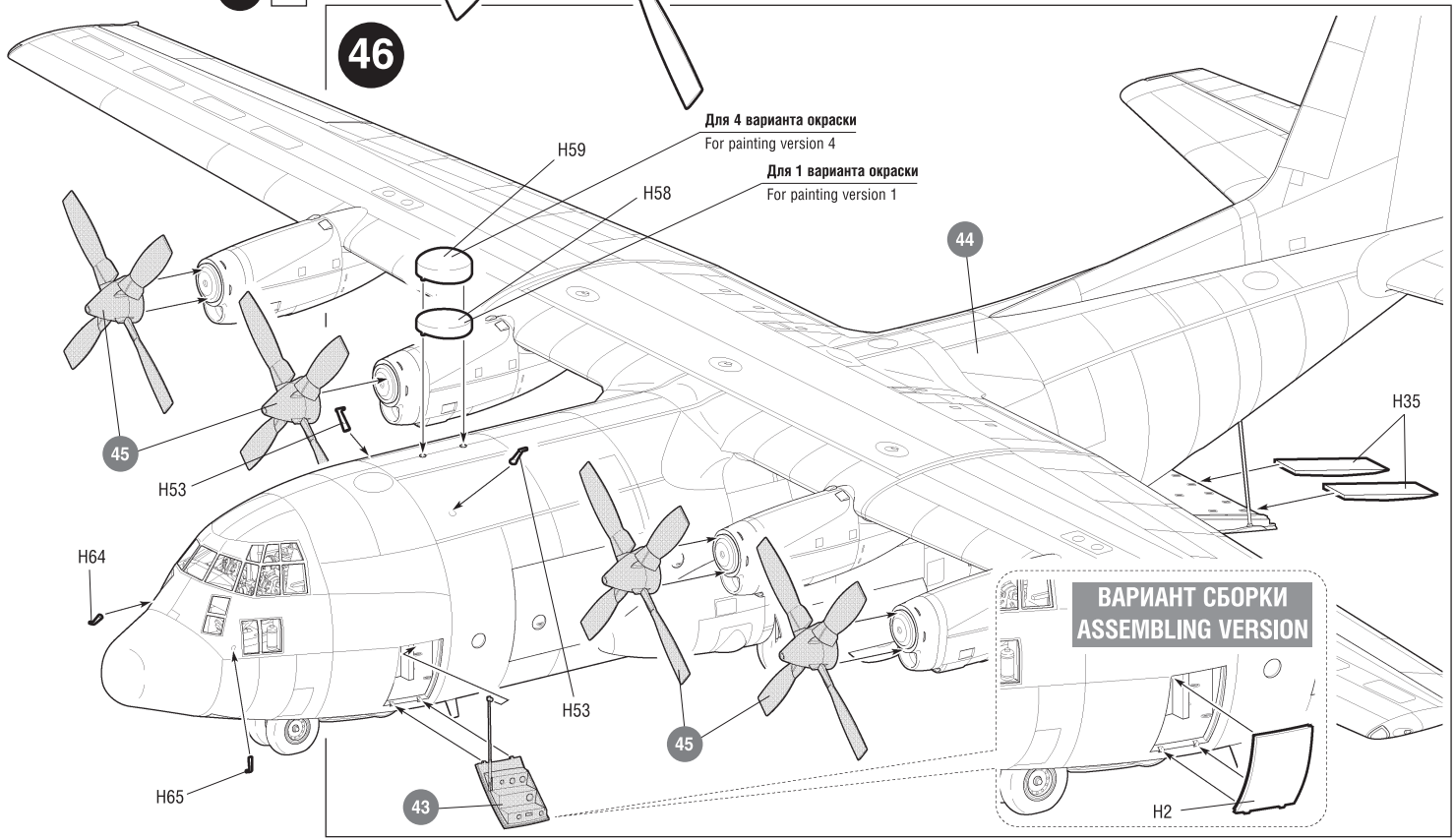
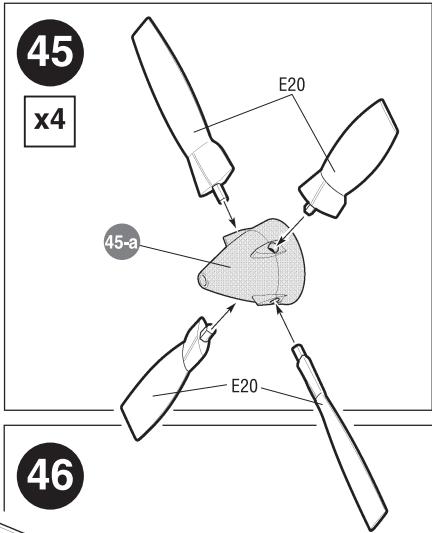
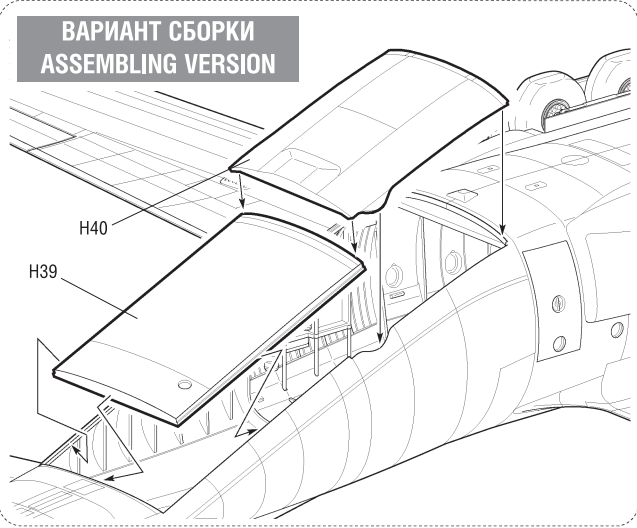
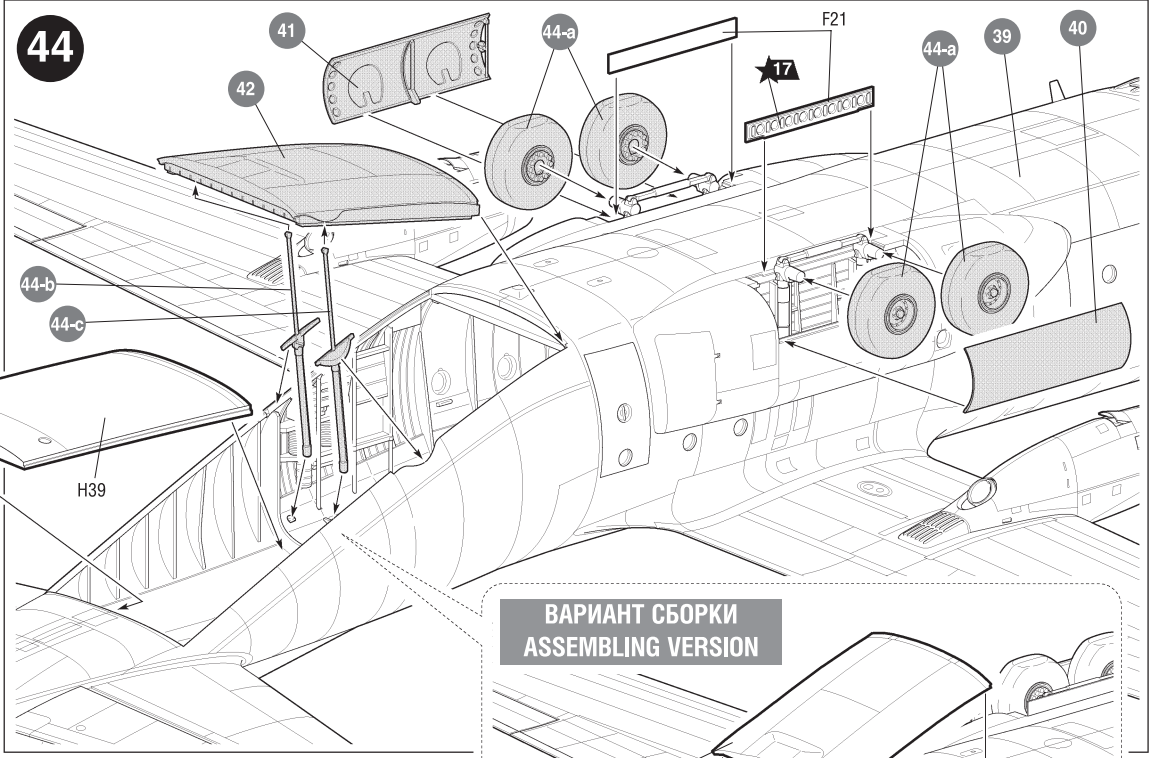
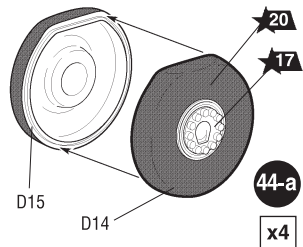




Любые модели и красочный каталог  
предприятия «ЗВЕЗДА»  
вы можете приобрести по почте,  
прислав заявку по адресу:

141730,  
Московская область,  
г. Лобня,  
ул. Промышленная, д.2,  
ООО «ЗВЕЗДА»  
[www.zvezda.org.ru](http://www.zvezda.org.ru)

СОХРАНИТЕ ЭТОТ КУПОН  
ДЛЯ ВОЗМОЖНЫХ  
ОБРАЩЕНИЙ



47

Только для 5 варианта окраски  
For painting version 5 only

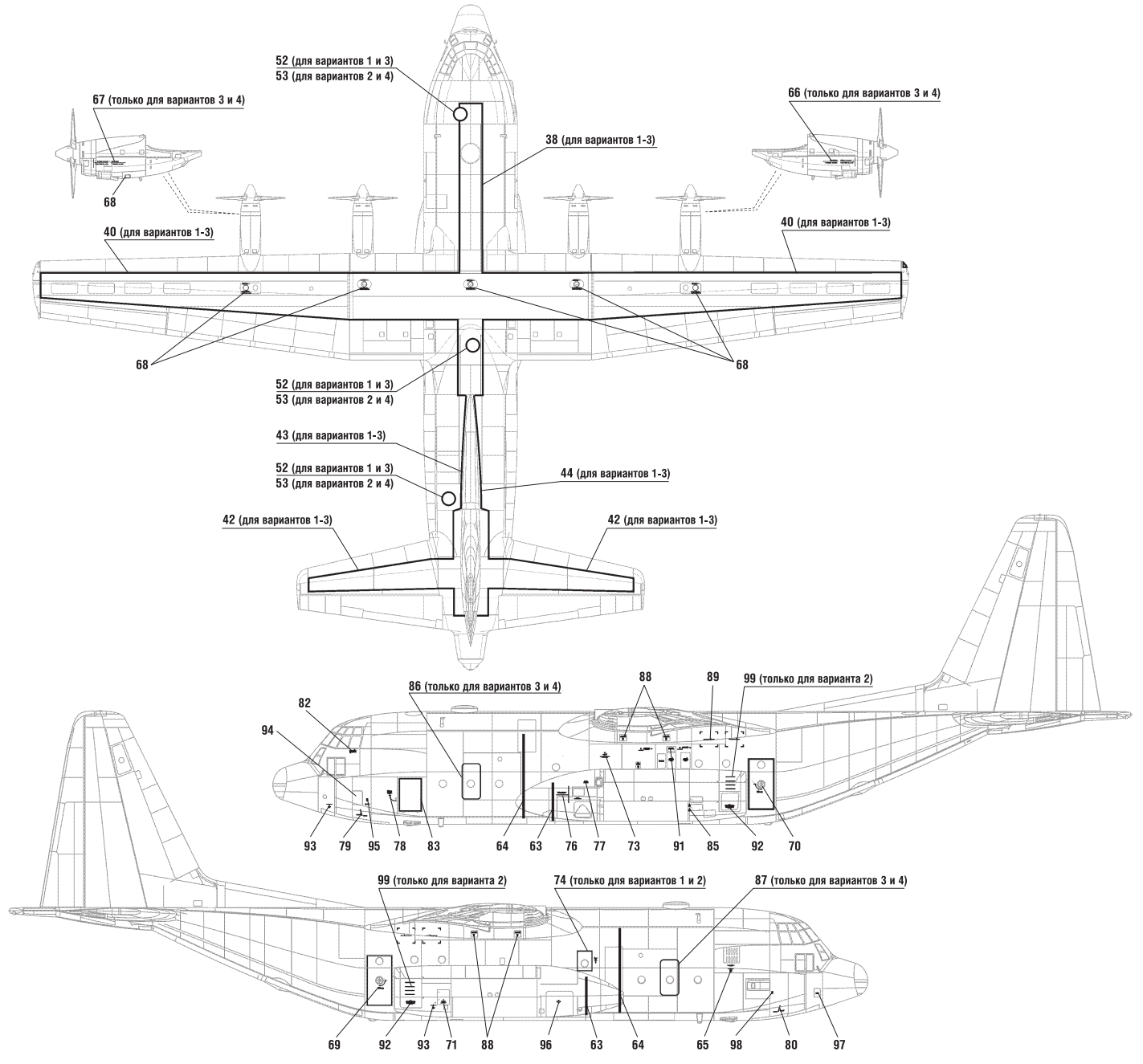


**РАЗМЕЩЕНИЕ ТЕХНИЧЕСКИХ НАДПИСЕЙ**

(только для 1-4 вариантов окраски)

**PLACING OF TECHNICAL INSCRIPTIONS**

(For painting versions 1-4 only)

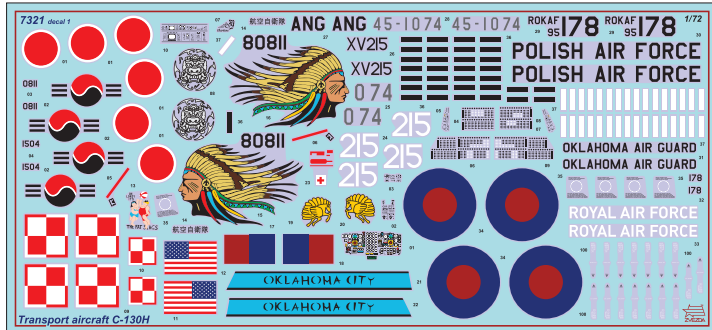


# AMERICAN HEAVY TRANSPORT PLANE C-130H

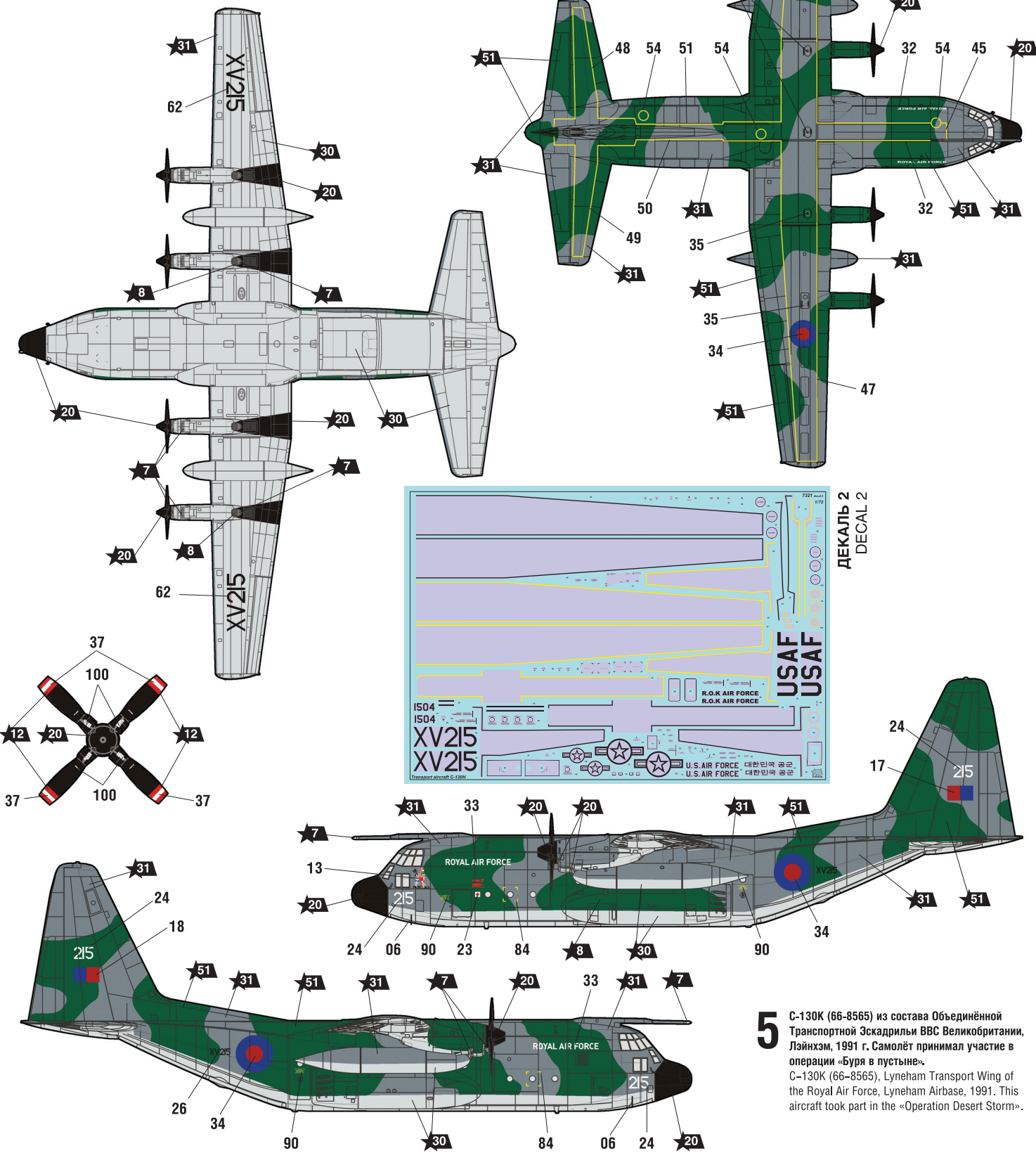
THE MODEL PAINTING AND PLACING OF THE DECALS



www.zvezda.org.ru



ДЕКАЛЬ 1  
DECAL 1



**5** C-130K (66-8565) из состава Объединённой Транспортной Эскадрильи ВВС Великобритании, Лэйнхэм, 1991 г. Самолёт принимал участие в операции «Буря в пустыне».  
C-130K (66-8565), Lyneham Transport Wing of the Royal Air Force, Lyneham Airbase, 1991. This aircraft took part in the «Operation Desert Storm».

# АМЕРИКАНСКИЙ ВОЕННО-ТРАНСПОРТНЫЙ САМОЛЕТ C-130H

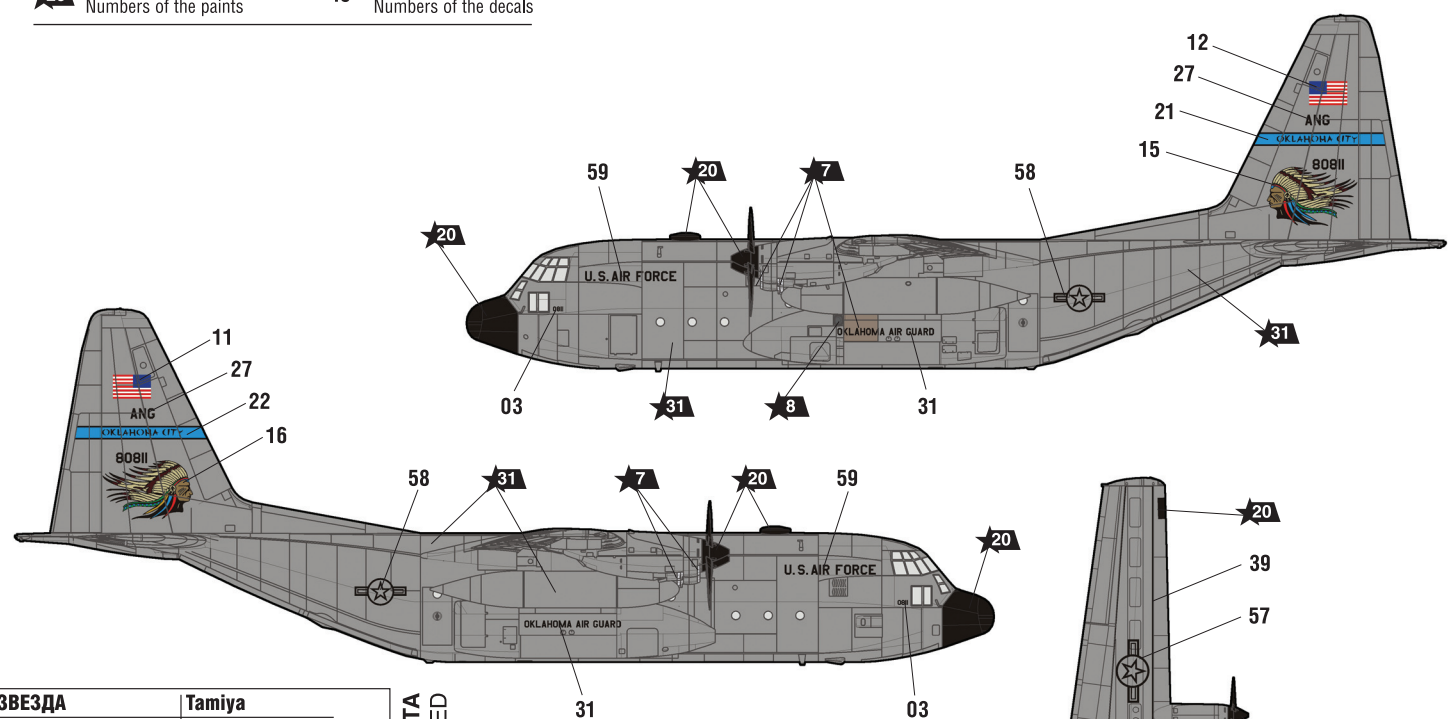
СХЕМА ОКРАСКИ МОДЕЛИ И РАЗМЕЩЕНИЕ ДЕКАЛЕЙ



www.zvezda.org.ru

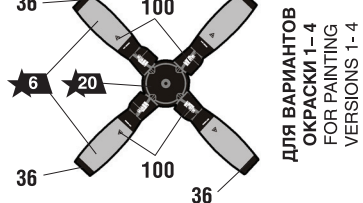
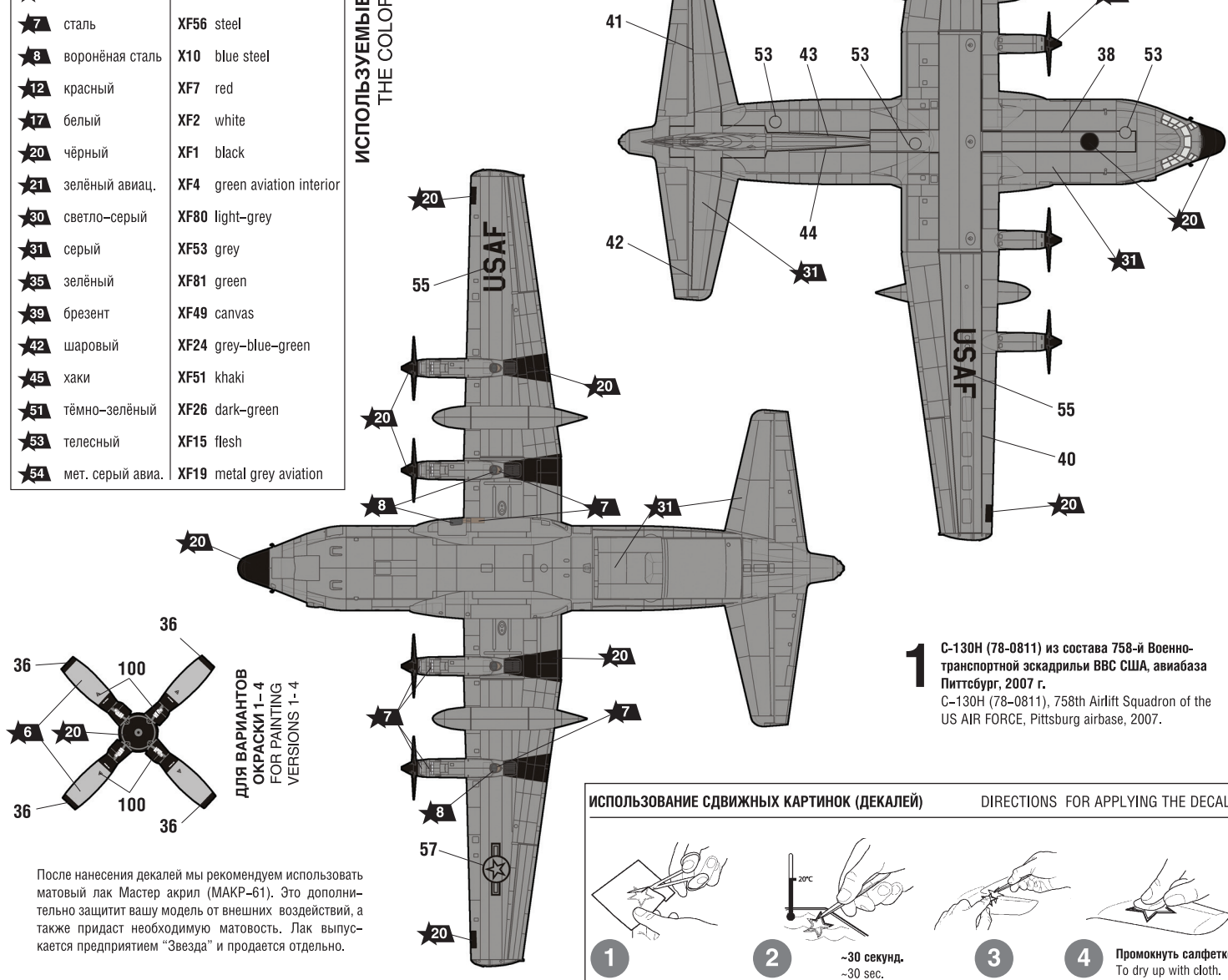
20 Номера красок  
Numbers of the paints

45 Номера декалей  
Numbers of the decals



ЗВЕЗДА	Tamiya
2 серо-голубой	XF18 grey-light blue
6 алюминий	XF16 aluminium
7 сталь	XF56 steel
8 воронёная сталь	X10 blue steel
12 красный	XF7 red
17 белый	XF2 white
20 чёрный	XF1 black
21 зелёный авиац.	XF4 green aviation interior
30 светло-серый	XF80 light-grey
31 серый	XF53 grey
35 зелёный	XF81 green
39 брезент	XF49 canvas
42 шаровый	XF24 grey-blue-green
45 хаки	XF51 khaki
51 тёмно-зелёный	XF26 dark-green
53 телесный	XF15 flesh
54 мет. серый авиа.	XF19 metal grey aviation

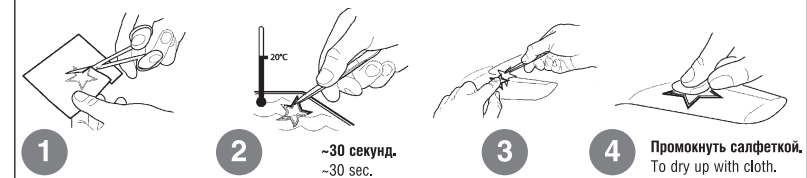
ИСПОЛЬЗУЕМЫЕ ЦВЕТА  
THE COLORS USED



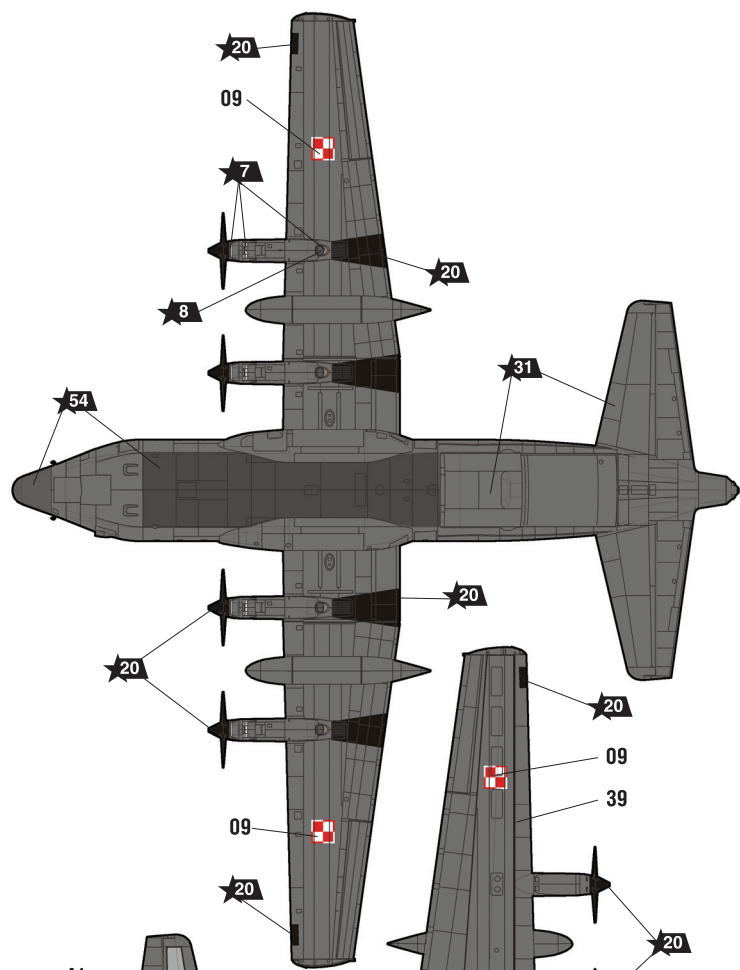
ДЛЯ ВАРИАНТОВ  
ОКРАСКИ 1-4  
FOR PAINTING  
VERSIONS 1-4

После нанесения декалей мы рекомендуем использовать матовый лак Мастер акрил (МАКР-61). Это дополнительно защитит вашу модель от внешних воздействий, а также придаст необходимую матовость. Лак выпускается предприятием "Звезда" и продается отдельно.

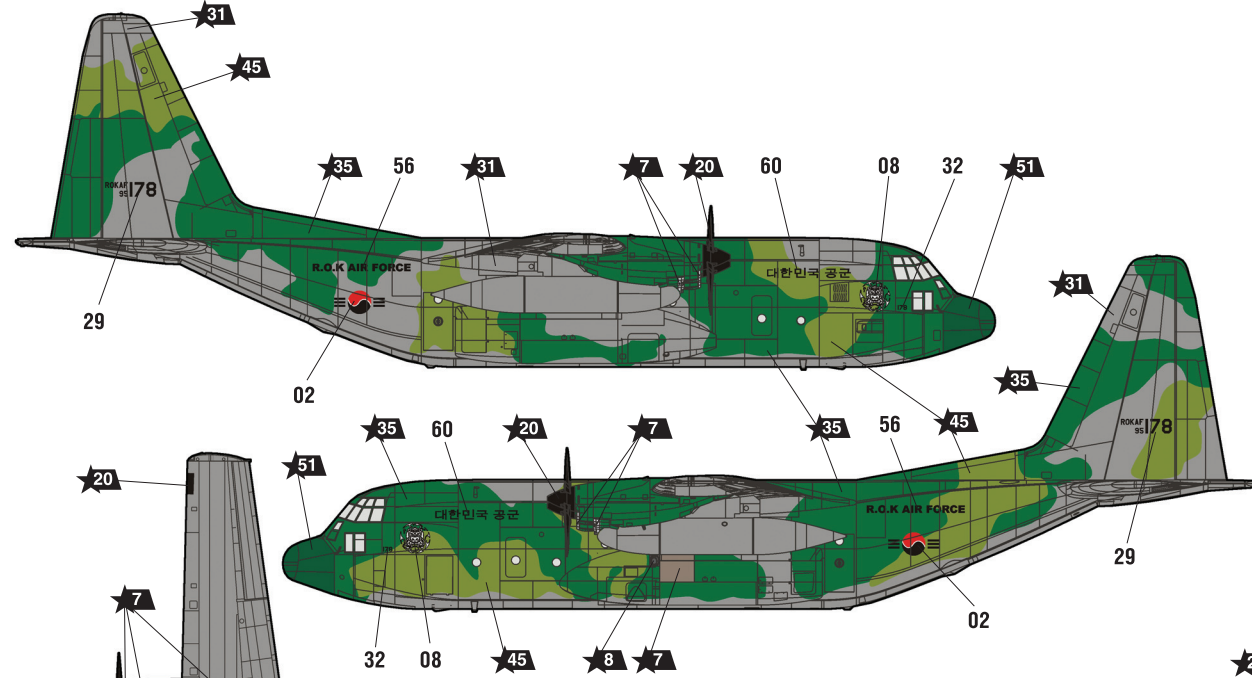
ИСПОЛЬЗОВАНИЕ СДВИЖНЫХ КАРТИНОК (ДЕКАЛЕЙ) DIRECTIONS FOR APPLYING THE DECALS



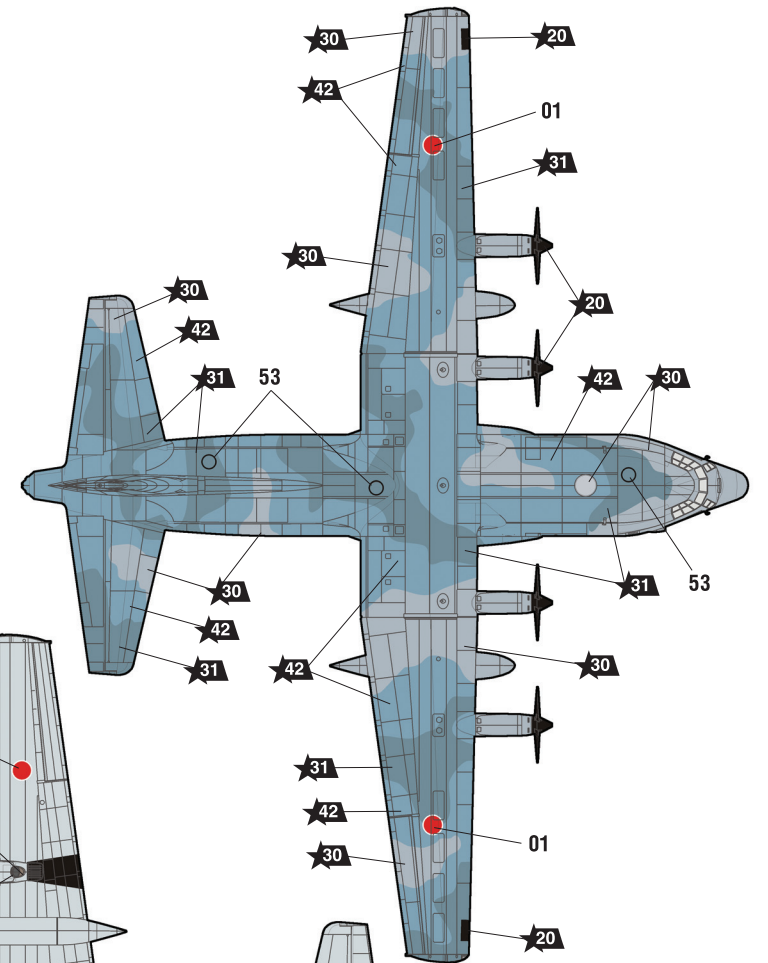
**1** C-130H (78-0811) из состава 758-й Военно-транспортной эскадрильи ВВС США, авиабаза Питтсбург, 2007 г.  
C-130H (78-0811), 758th Airlift Squadron of the US AIR FORCE, Pittsburg airbase, 2007.



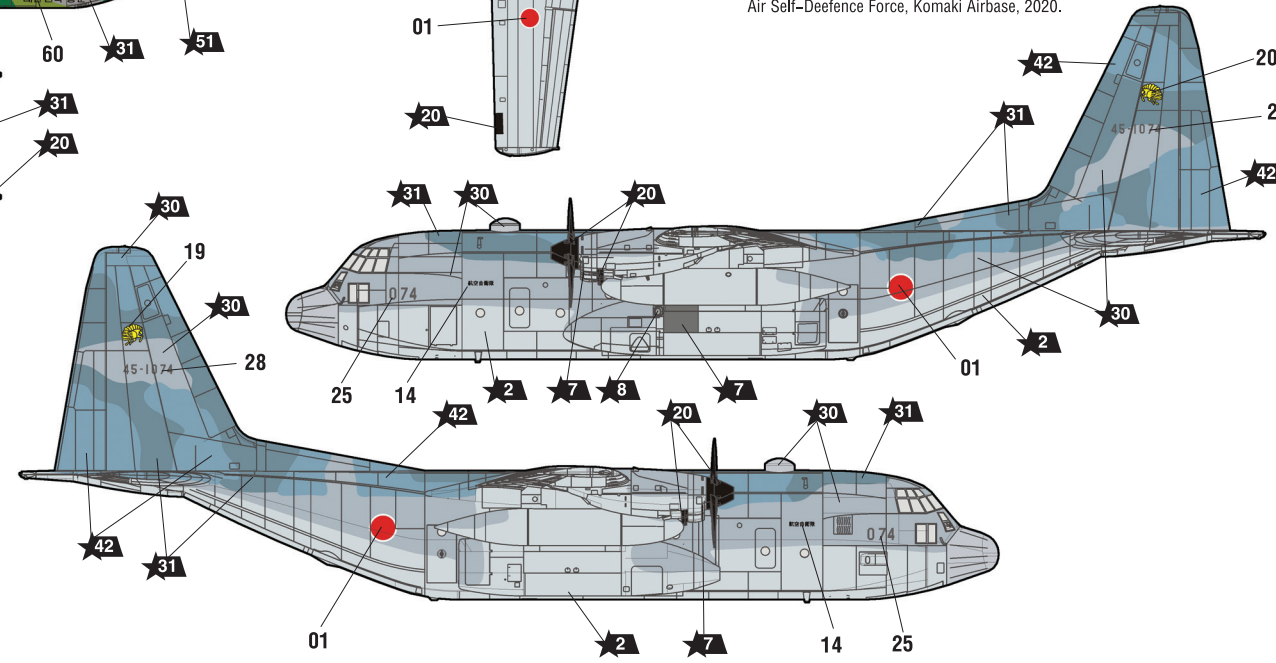
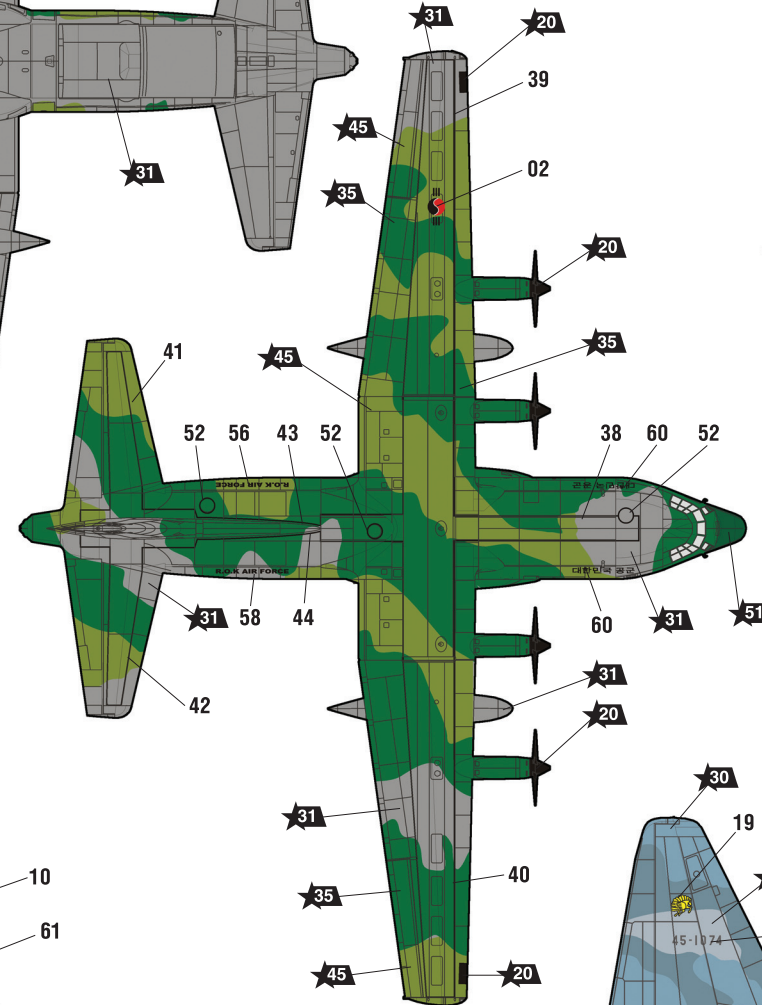
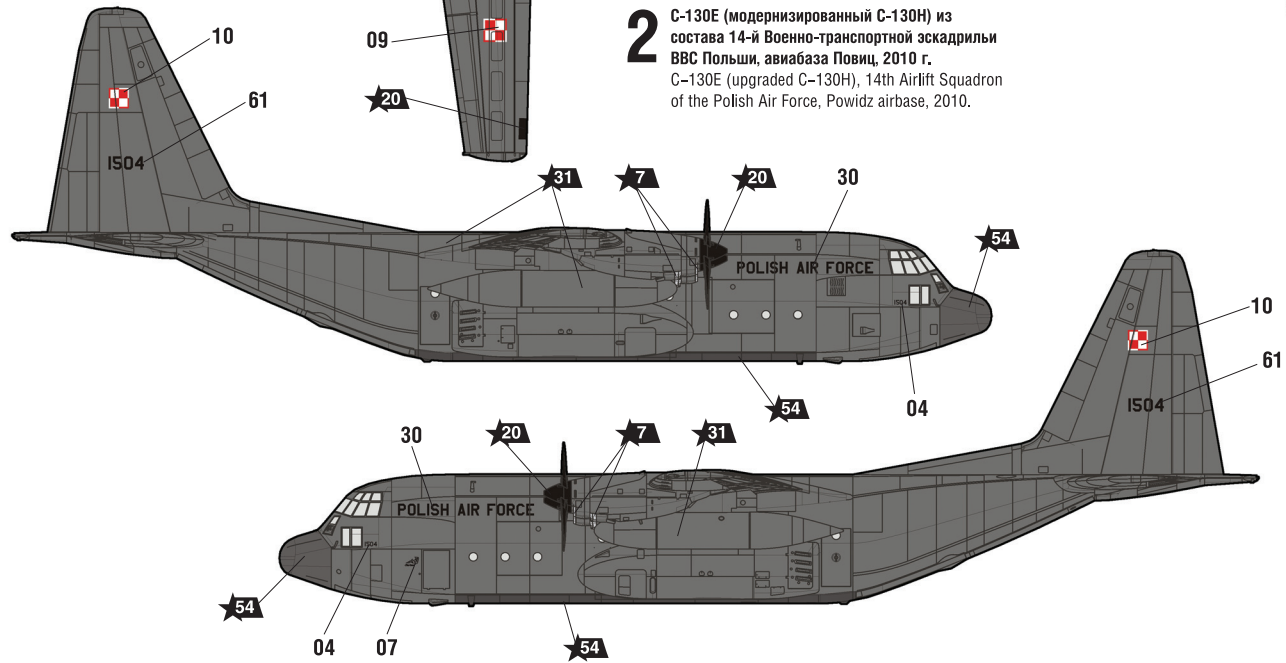
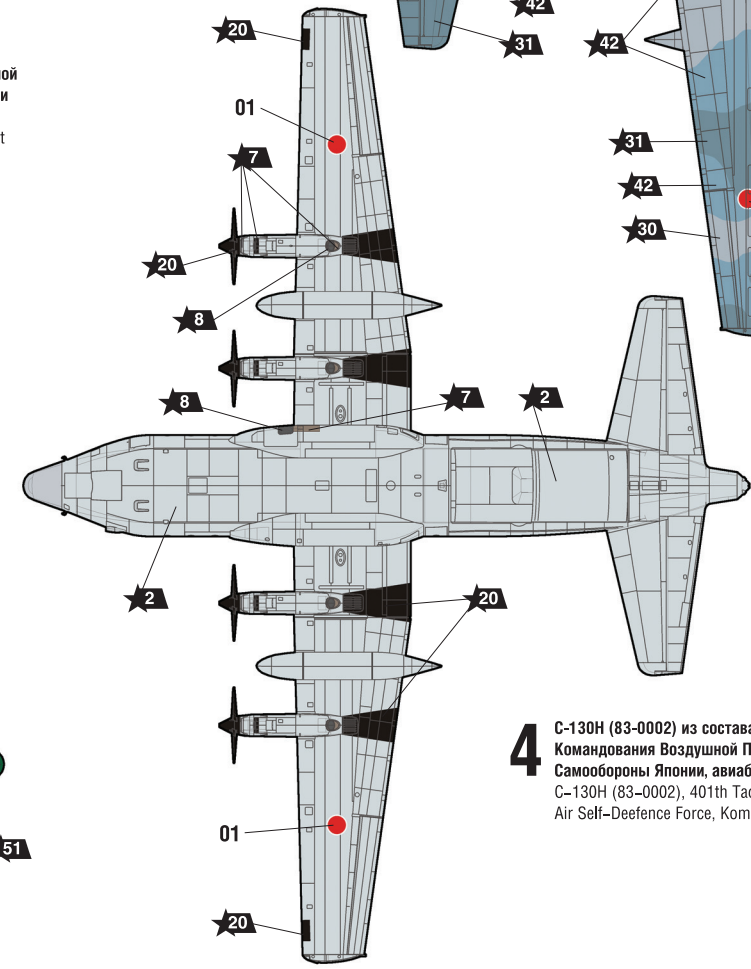
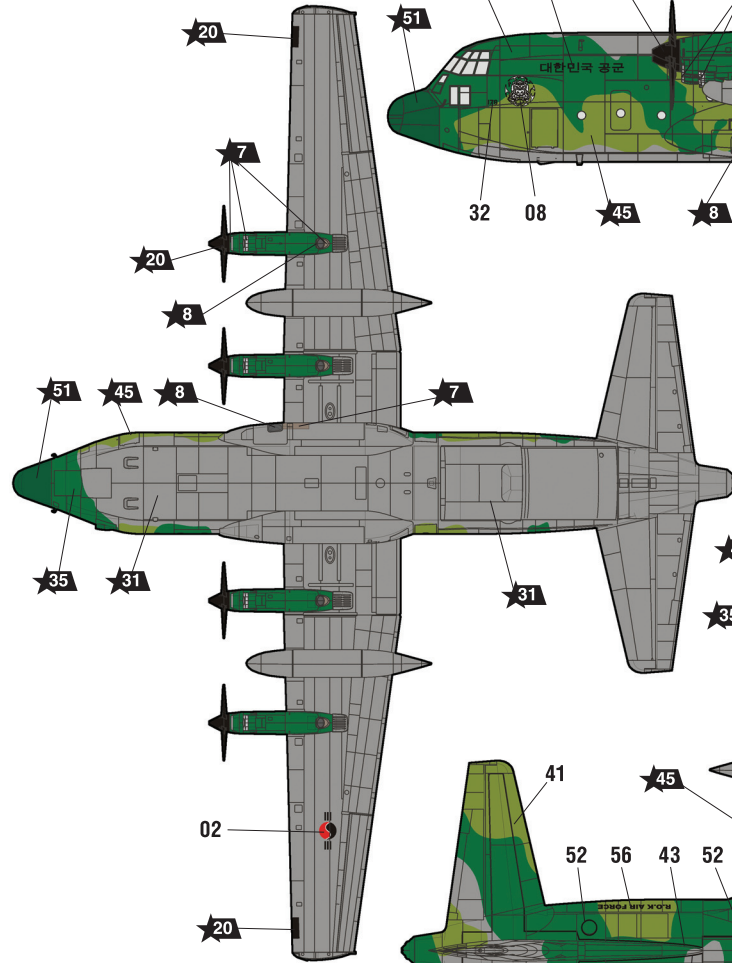
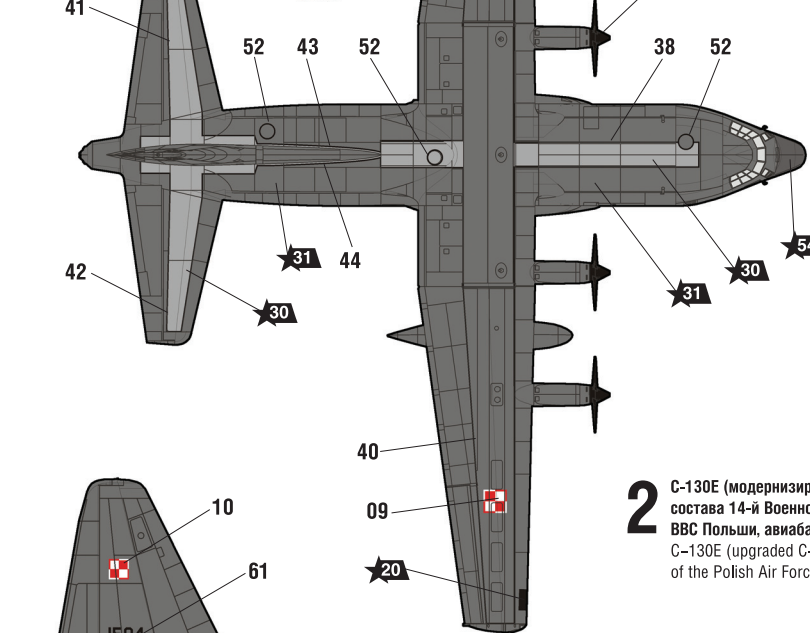
**2** C-130E (модернизированный C-130H) из состава 14-й Военно-транспортной эскадрильи ВВС Польши, авиабаза Повиц, 2010 г.  
C-130E (upgraded C-130H), 14th Airlift Squadron of the Polish Air Force, Powidz airbase, 2010.



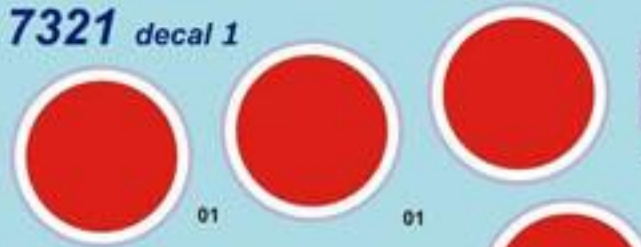
**3** C-130H (95178) из состава 15-й Смешанной транспортной эскадрильи ВВС Республики Корея, авиабаза Соннам, 2012 г.  
C-130H (95178), 15th Composed Transport Squadron of the Republic Korea Air Force, Seongnam airbase, 2012.



**4** C-130H (83-0002) из состава 401-й Эскадрильи Командования Воздушной Поддержки ВВС Сил Самообороны Японии, авиабаза Нагойя/Комаки, 2020 г.  
C-130H (83-0002), 401st Tactical Airlift Squadron of the Japan Air Self-Defence Force, Komaki Airbase, 2020.



7321 decal 1



Transport aircraft C-130H



OKLAHOMA CITY

OKLAHOMA CITY

航空自衛隊

808II

808II

ANG ANG 45-1074 45-1074

XV215

XV215

074

074

215

215

215

215

ROKAF 178 ROKAF 178 1/72

POLISH AIR FORCE

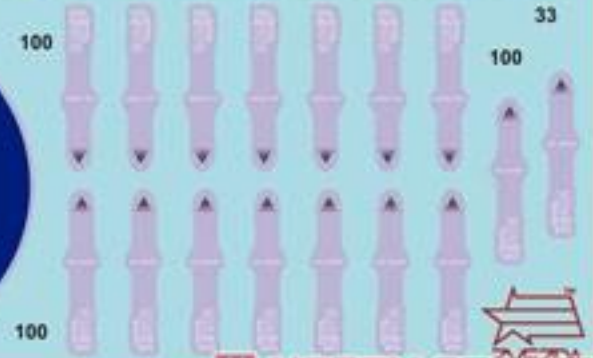
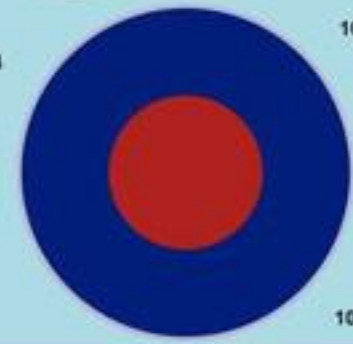
POLISH AIR FORCE

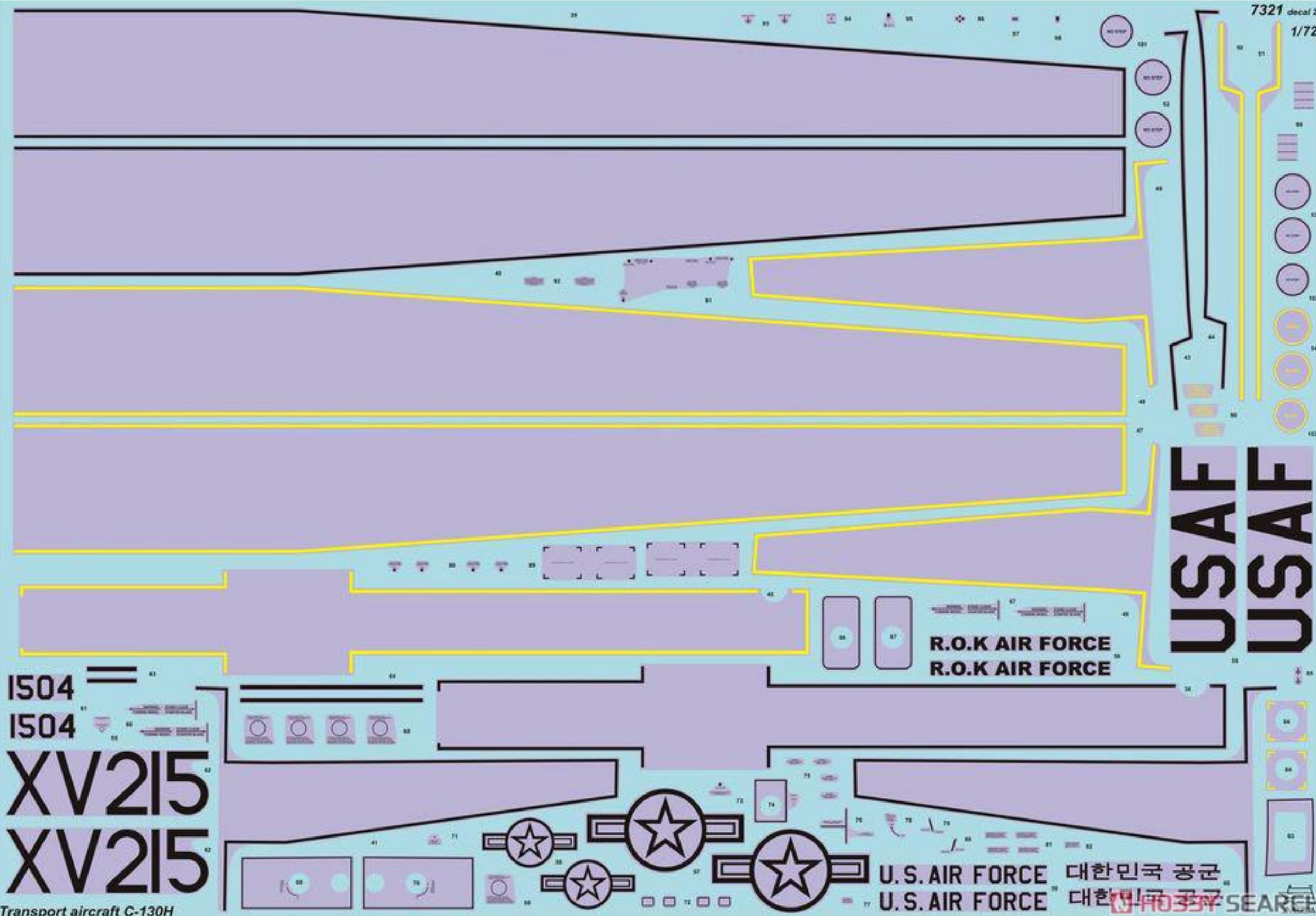
OKLAHOMA AIR GUARD

OKLAHOMA AIR GUARD

ROYAL AIR FORCE

ROYAL AIR FORCE

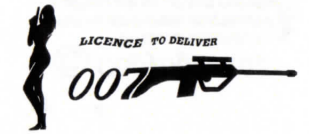




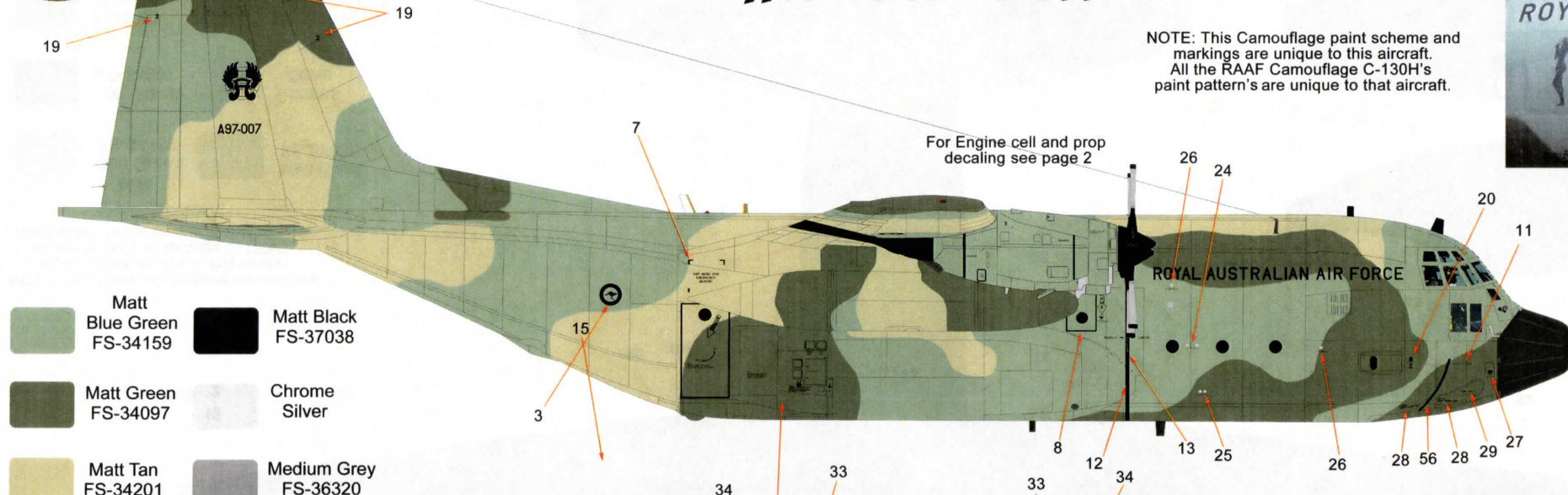




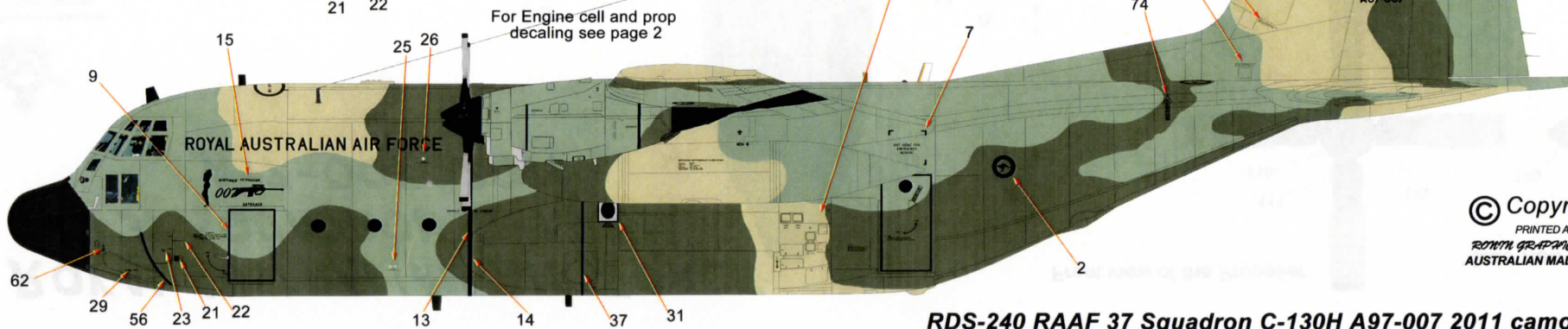
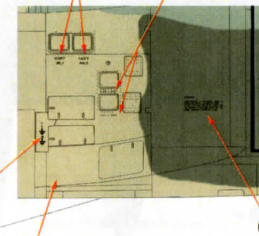
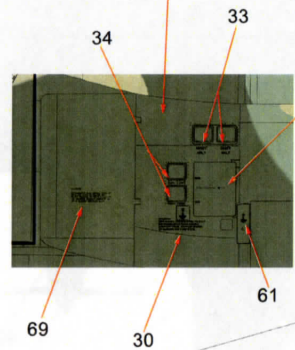
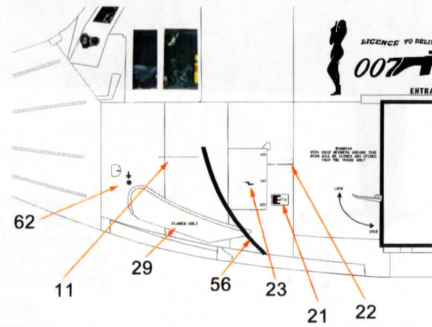
# ROYAL AUSTRALIAN AIR FORCE 37 SQUADRON C-130H A97-007 2011



NOTE: This Camouflage paint scheme and markings are unique to this aircraft.  
All the RAAF Camouflage C-130H's paint pattern's are unique to that aircraft.



-  Matt Blue Green FS-34159
-  Matt Green FS-34097
-  Matt Tan FS-34201
-  Light Grey FS-36375
-  Matt Black FS-37038
-  Chrome Silver
-  Medium Grey FS-36320



The RAAF Shield and squadron logo's are crown copyright.

We would like to thank the RAAF and 37 Squadron for their help in the production of this decals set. Reference images are available on the RAAF image web site.

© Copyright 2021  
PRINTED AND DESIGNED BY:  
ROYAL GRAPHICS AUSTRALIA  
AUSTRALIAN MADE AND OWNED



# ROYAL AUSTRALIAN AIR FORCE

## 37 SQUADRON C-130H

### A97-007 2011

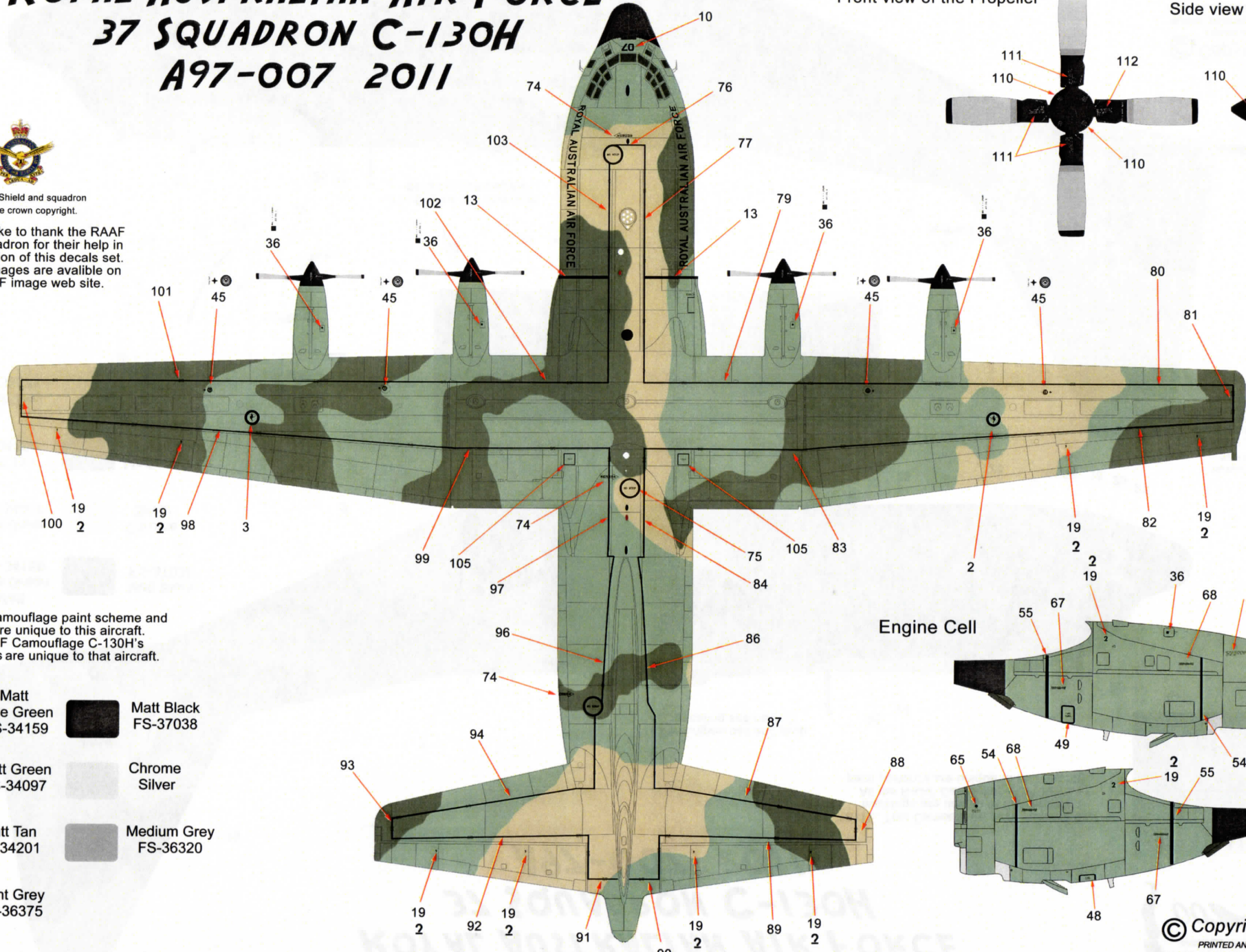
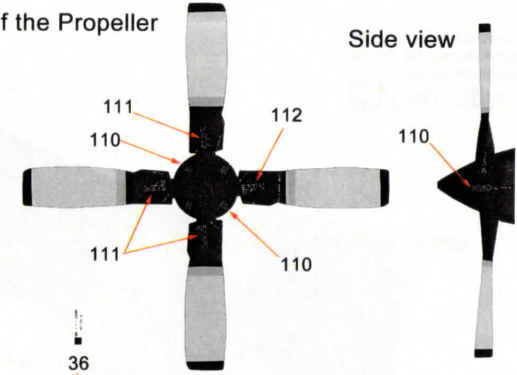


The RAAF Shield and squadron logo's are crown copyright.

We would like to thank the RAAF and 37 Squadron for their help in the production of this decals set. Reference images are available on the RAAF image web site.

Front view of the Propeller

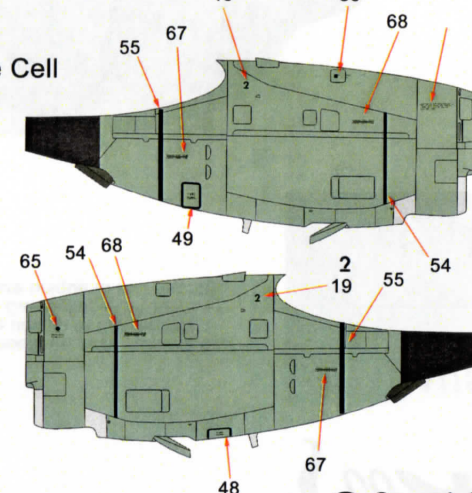
Side view



NOTE: This Camouflage paint scheme and markings are unique to this aircraft.  
All the RAAF Camouflage C-130H's paint pattern's are unique to that aircraft.

- |  |                             |  |                         |
|--|-----------------------------|--|-------------------------|
|  | Matt Blue Green<br>FS-34159 |  | Matt Black<br>FS-37038  |
|  | Matt Green<br>FS-34097      |  | Chrome Silver           |
|  | Matt Tan<br>FS-34201        |  | Medium Grey<br>FS-36320 |
|  | Light Grey<br>FS-36375      |  |                         |

Engine Cell





# ROYAL AUSTRALIAN AIR FORCE

## 37 SQUADRON C-130H

### A97-007 2011

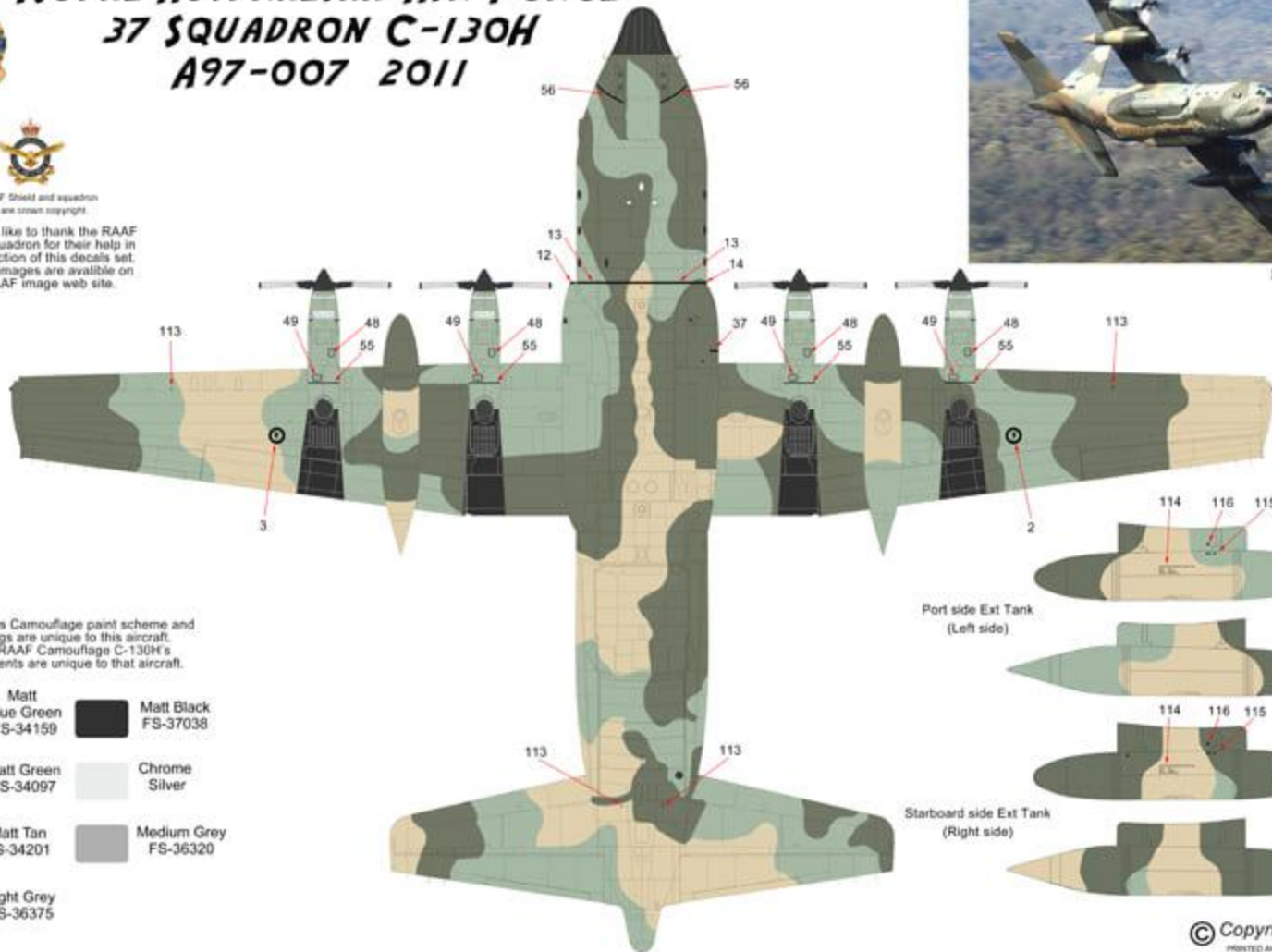


The RAAF Shield and squadron logos are crown copyright.

We would like to thank the RAAF and 37 Squadron for their help in the production of this decals set. Reference images are available on the RAAF image web site.



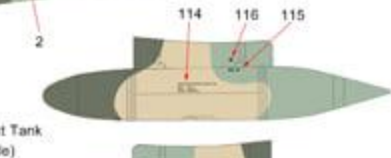
Photo by RAAF



NOTE: This Camouflage paint scheme and markings are unique to this aircraft. All the RAAF Camouflage C-130H's paint patents are unique to that aircraft.

	Matt Blue Green FS-34159		Matt Black FS-37038
	Matt Green FS-34097		Chrome Silver
	Matt Tan FS-34201		Medium Grey FS-36320
	Light Grey FS-36375		

Port side Ext Tank  
(Left side)



Starboard side Ext Tank  
(Right side)

