

F-100D SUPER SABRE



1/72 SCALE WAR BIRD COLLECTION

ウォーバードコレクション NO.60 F-100D スーパーセイバー

タミヤホームページアドレス www.tamiya.com



★このキットのプラスチック部品及びマークはイタリア・イタレリ社の製品です。

F-104スターファイターやF-105サンダーチーフなど“センチュリーシリーズ”と呼ばれ、航空機の新時代を築いた1950年代の数々のアメリカ空軍戦闘機。中でもその一番手として登場し、世界初の実用超音速戦闘機となったのがF-100スーパーセイバーです。このF-100の開発は朝鮮戦争中の1951年、ノースアメリカン社によって本格的に開始されました。当時のアメリカ空軍主力戦闘機、F-86セイバーはソビエト製ミグ15戦闘機との戦いを有利に進めましたが、この強敵が予想以上の高性能を備えていたことから、後継機としてF-100の開発が急がれることとなったのです。F-100の開発上での最大の目標は超音速化とされ、45度の鋭い後退角を持つ主翼や細く絞った機首の空気吸入口、低い位置に取り付けられた水平尾翼など空力的に洗練された機体とアフターバーナー付の強力なP&W J57エンジンを組み合わされました。その結果、原型1号機が1953年5月の初飛行で早くも音速を突破、翌年9月には初の量産型F-100Aの部隊配備が開始されました。そして核弾頭も搭載可能としたF-100Cに次いで登場したのが、本格的な戦闘爆撃機型のF-100Dです。兵装搭載能力が大幅に強化さ

れたF-100Dは、飛行安定性を高めるために主翼後縁内側にフラップを増設、さらに垂直尾翼も大型化され、超音速自動操縦装置MB-3を搭載するとともに、F-100Cから導入された爆撃装置や空中給油システムにも改良が加えられました。部隊配備は1956年から開始され、ベトナム戦争初期には低空での良好な運動性能を活かして地上攻撃任務に実力を発揮、またアメリカ空軍の精鋭アクロバットチーム、サンダーバースも1964年から1968年、までF-100Dを使用し、北米各地はもちろん、ヨーロッパやトルコ、中南米など世界各地でアクロバット飛行を繰り返しました。F-100Dは総数1,274機が生産され、アメリカ以外でもフランス空軍やデンマーク空軍が採用するなど、その優れた性能は世界各国からも高く評価されたのです。

■実機データ：全長14.36m 全幅11.83m 最大速度1,465km/h
戦闘半径860km 武装：20mm機関砲×4 爆弾及びロケット弾1800kg
まで AIM-9空対空ミサイル×4 AGM-12空対地ミサイル×2



注意

- このキットは組み立てモデルです。作る前に必ず説明書を最後までお読み下さい。また、小学生などの低年齢の方が組み立てる時は、保護者の方もお読み下さい。
- 工具の使用には十分注意して下さい。特にニッパーやナイフなど刃物によるケガ、事故に注意して下さい。
- 接着剤や塗料は、必ずプラスチック用をお使い下さい。
- 接着剤や塗料は使用する前にそれぞれよく注意書きをよく読み、指示に従って正しく使用し、使用するときは換気に十分注意して下さい。

●小さなお子様のいる所での作業はしないで下さい。工具にさわったり、小さなパーツの飲み込みや、ビニール袋ビニール袋がはぶつての窒息など、危険な状況が考えられます。

《使用する工具》

接着剤(プラスチック用)



ニッパー



ナイフ



ピンセット



- ★この他にも、セロファンテープ等をご用意して下さい。
- ★塗料は必ずプラスチックモデル用塗料をお使い下さい。

●塗装指示のマークです。タミヤカラーのカラークラマーで指示しました。

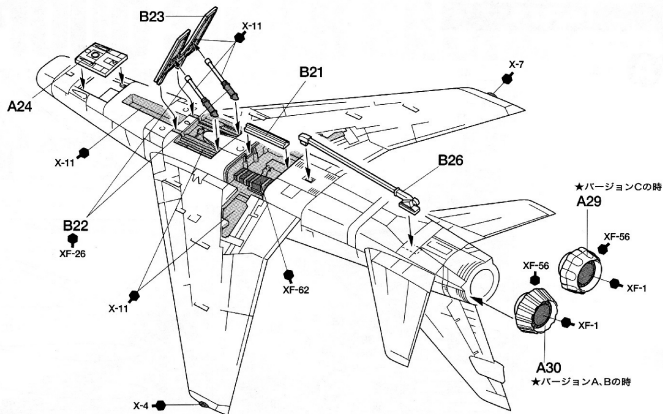
- TS-30.....シルバークラマー
- X-2.....ホワイト
- X-4.....ブルー
- X-7.....レッド
- X-11.....クロームシルバークラマー
- XF-1.....フラットブラック
- XF-2.....フラットホワイト
- XF-3.....フラットイエロー
- XF-19.....スカイグレイ
- XF-26.....ディープグリーン
- XF-27.....ブラックグリーン
- XF-52.....フラットアース
- XF-56.....メタリックグレイ
- XF-62.....オリーブドラブ
- XF-65.....フィールドグレイ

TAMIYA COLOR タミヤカラー(エナメル塗料)

筆塗り塗料に比べて、のびが良く塗膜が、滑りもちよみなどなし。つやの強さをエナメル塗料ならでは、もちろんダブル塗装もOK。

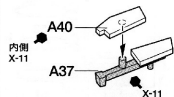


3

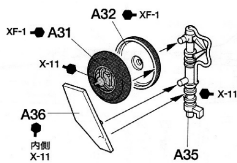


4

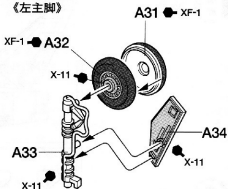
《右主脚カバー》



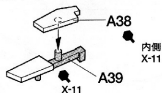
《右主脚》



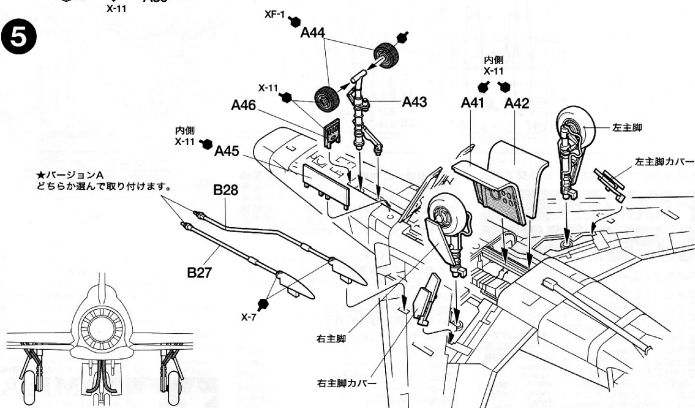
《左主脚》



《左主脚カバー》

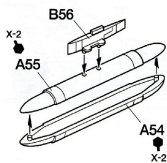
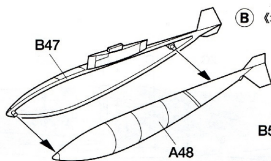
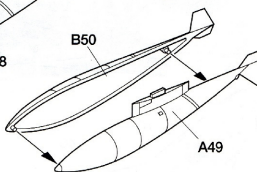


5

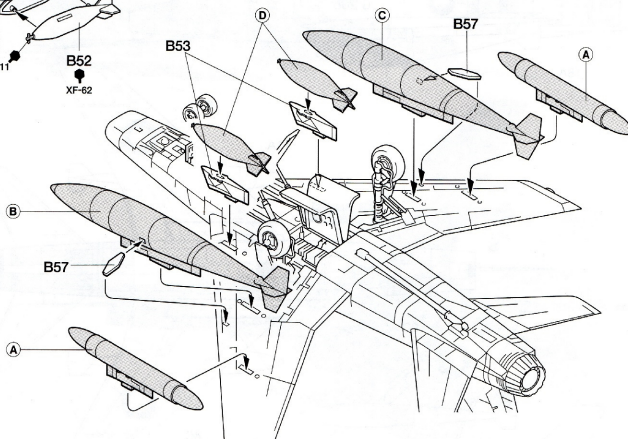
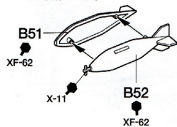
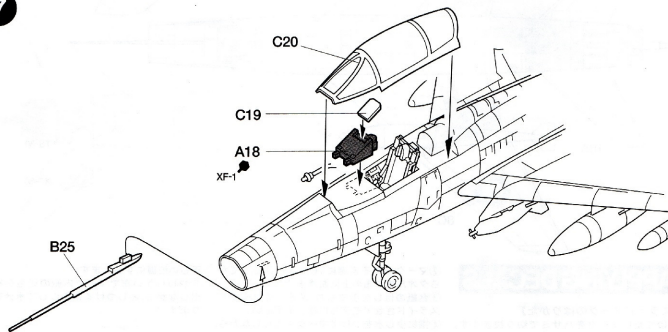
★バージョンA
どちらか選んで取り付けます。

6**A** 《LAU-3 ロケット弾ポッド》

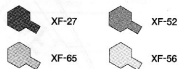
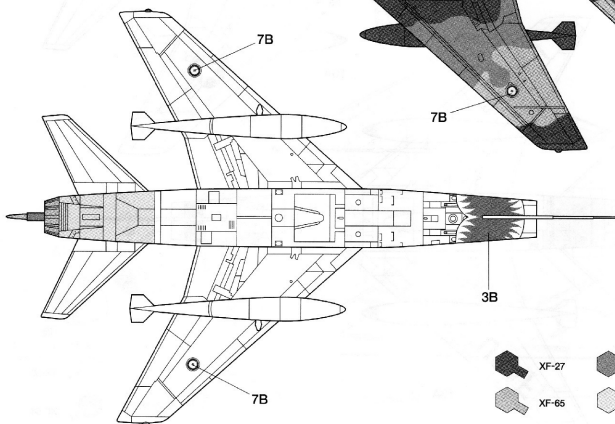
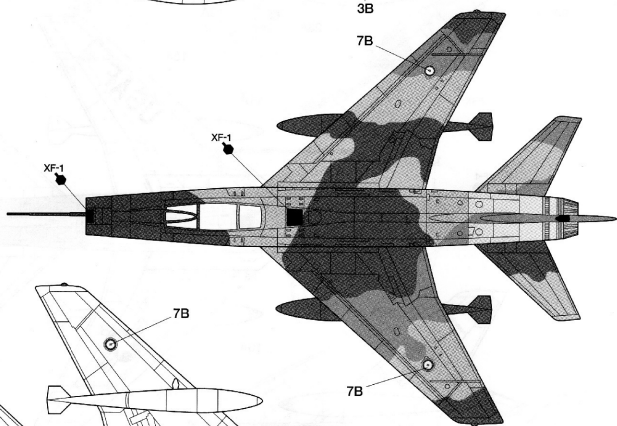
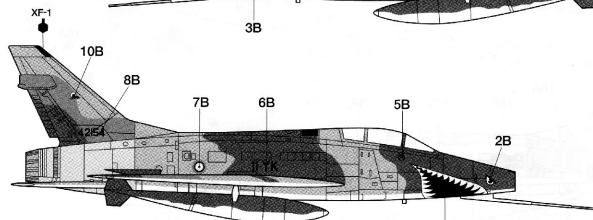
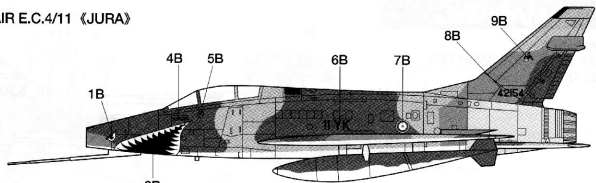
★2個作ります。

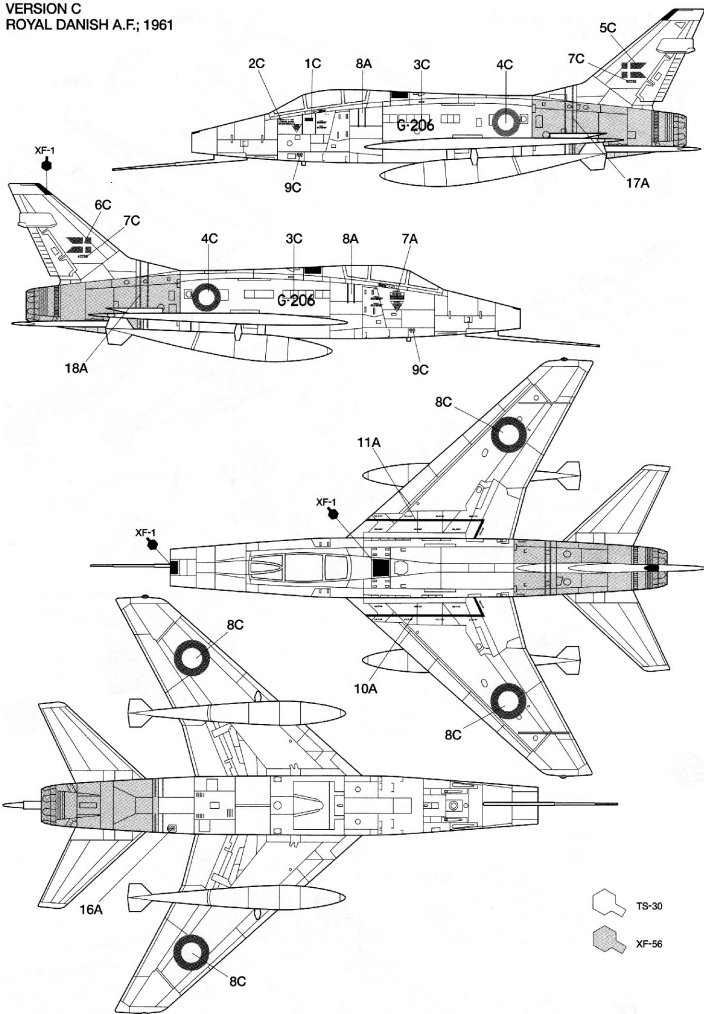
**B** 《増槽右》**C** 《増槽左》**D** 《爆弾》

★2個作ります。

**7**

VERSION B
 ARMEE DE L'AIR E.C.4/11 «JURA»





APPLYING DECALS

《スライドマークのはりかた》

①はりたいマークをハサミで切り抜きます。

②マークをぬるま湯に10秒ほどひたしてからタオル等の布の上におきます。

③台紙のはしを手でもち、貼る所にマークをスライドさせてモデルに移して下さい。

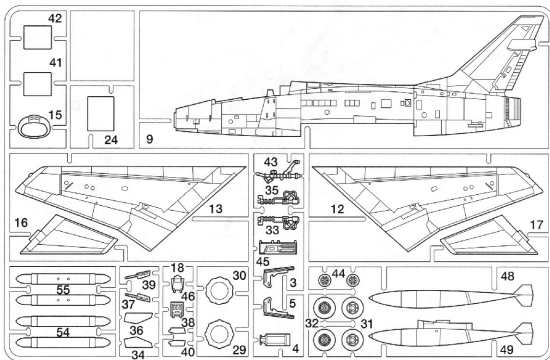
④指に少し水をつけてマークをぬらしながら、

正しい位置にずらしません。

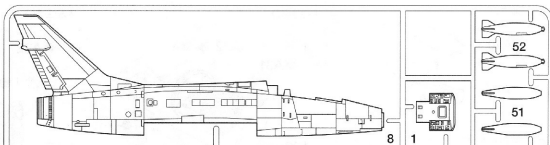
⑤やわらかい布でマーク内側の気泡を押し出しながら、おしつけるようにして水分を取り除きます。

PARTS

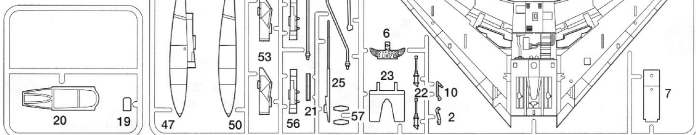
A 部品



B 部品



C 部品



★部品請求にはこのカードが必要です。

F-100D

ウォーパードコレクション
NO.60

SUPER SABRE

F-100D スーパーセイバー

部品をなくしたり、こわした方は、下のステッカーが貼られたカスタマーサービス取次店でご注文いただけます。当社カスタマーサービスに直接ご注文する場合は、このカードの必要部品を○でかみ代金を現金書留または、定額小為替(100円以下は切手可)と一緒に申し込み下さい。なお、ご送金にはタミヤカードや郵便振替もご利用いただけます。



《郵便振替のご利用法》郵便局の払込用紙の通信欄にこのカードを参考にITEM番号、スケール、製品名、部品名、数量を必ずご記入下さい。振込人住所欄には電話番号もお書きいただき、口座番号・00810-9-1118、加入者名・田宮模型でお振込下さい。

《タミヤカード》タミヤカードを利用されますと部品の入手が早く簡単です。詳しくは、カスタマーサービスまでお問い合わせください。

《お問い合わせ番号》
静岡 054-283-0003
東京 03-3899-3765 (静岡へ自動転送)
営業時間・平日▶8:00~20:00 土、日、祝日▶8:00~17:00

A部品	480円
B部品	480円
C部品	270円
マーク	280円
説明図	220円

★価格は予告なく変更となる場合があります。

住所

電話 () -

氏名

☆ITEM 60760
TAMIYA
株式会社タミヤ
静岡市恵田原3-7 〒422-8610
0609 PRINTED IN JAPAN