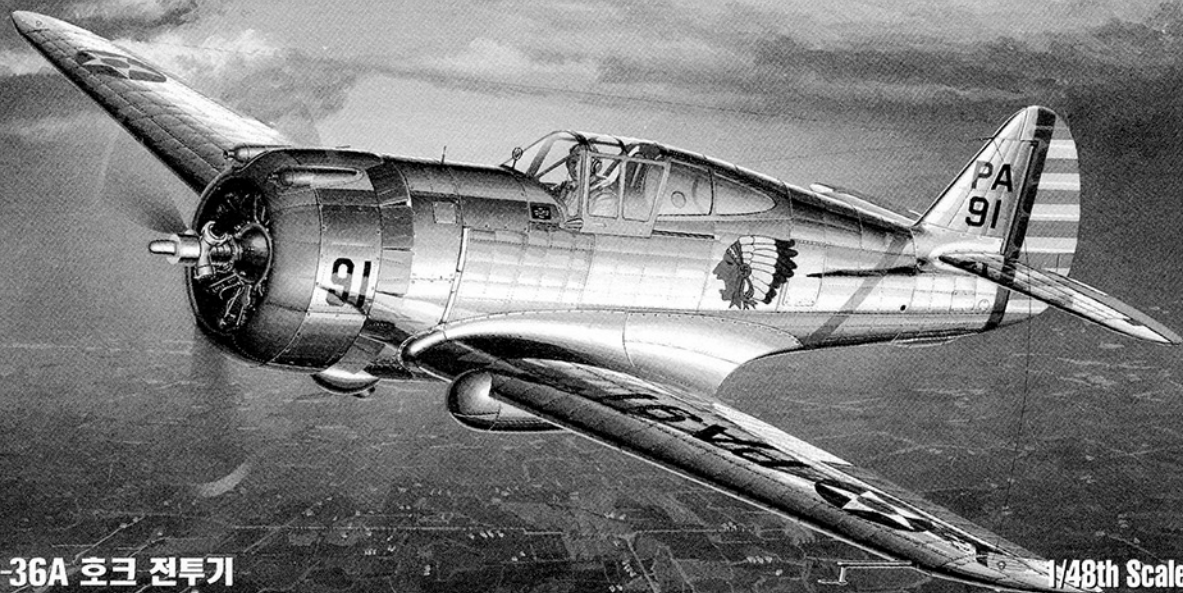


ACADEMY

HOBBY MODEL KITS

P-36A HAWK

**P-36A 호크 전투기**

1/48th Scale

P-36A SPECIFICATION

LENGTH : 8.7m

WINGSPAN : 11.36m

HEIGHT : 2.89m

EMPTY WEIGHT : 2,060kg

MAX. WEIGHT : 3,020kg

POWER PLANT : ■ P-36A, P & W R-1830-13 (1,050hp) × 1
■ Hawk75A-1, Wright R-1820-SC3G (1,050hp) × 1

MAX. SPEED : 488km/h

SERVICE CEILING : 9,144m

RANGE : 1,706km

ARMAMENT : ■ P-36A, 1 × .50 caliber machine gun & 1 × .30 caliber machine gun
■ Hawk75A-1, 4 × 7.5mm FN Browning machine gun

P-36A형 전투기 주요제원

동체길이 : 8.7m

날개폭 : 11.36m

높이 : 2.89m

기체중량 : 2,060kg

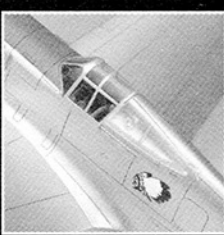
최대이륙중량 : 3,020kg

동력원 : ■ P-36A형, 프랫 앤드 휘트니 R-1830-13 (1,050마력) × 1
■ 호크75A-1형, 라이트 R-1820-SC3G (1,050마력) × 1

최대속도 : 488km/h

실용상승한도 : 9,144m

항속거리 : 1,706km

무장 : ■ P-36A형, 캘리버50 기관총 1문 및 캘리버30기관총 1문
■ 호크75A-1형, 구경 7.5mm FN 브라우닝 기관총 4문

<READ THIS BEFORE YOU BEGIN>

- Study the instructions before assembling.
- Do not use too much cement to join parts.
- Open a window or make area well ventilated when cement or paint is in use.
- Check the fit of each piece before cementing into place.
- Never use cement or paint near open flame.
- Tear up and throw away the empty plastic bags to avoid danger of suffocation for little children.

<ALLGEMEINE HINWEISE>

- Die Anordnung der Bauteile ist aus den Zeichnungen der Anleitung ersichtlich.
- Die Teile vor dem Verkleben ungelimt zusammenhalten, um ihren paßsitz zu prüfen.
- Klebstoff nicht zu dick auftragen.
- Klebstoff und Farben niemals in der Nähe einer Flamme verwenden.
- Während der Bemalung mit Spritzstiele oder Pinsel für frische Luftzufuhr, z.B. öffnen des Fensters, sorgen.
- Bausatze von kleinen Kindern fernhalten. Verhüten Sie, daß Kinder irgendwelche Bauteile in den Mund nehmen oder Plastikblüten über den Kopf ziehen.

<LISEZ CE QUI SUIT AVANT DE COMMENCER LE MONTAGE>

- Etudier les schémas d'assemblage. - Contrôler que chaque pièce soit bien conforme avant de la coller à sa place.
- N'utilisez pas trop de colle pour réunir les pièces. - Ne faites manipuler la colle ou peinture à proximité d'une flamme.
- Aérer soigneusement la pièce où vous peignez (ouvrir la fenêtre). - Après avoir sorti les pièces du sac en plastique, déchirer le sac afin d'éviter que les enfants ne le mettent sur la tête et ne s'étouffent.

<組み立てる前に>

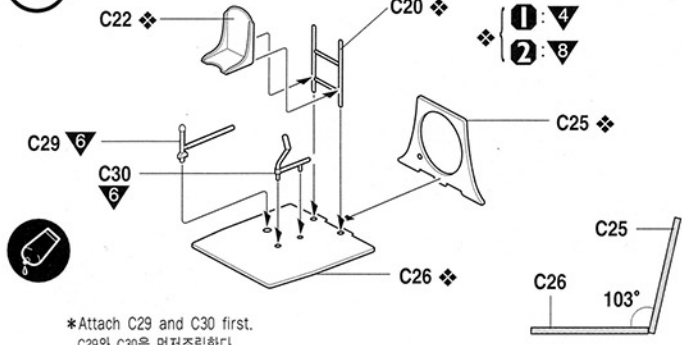
- 組み立てる前に説明書をお読み下さい。 - 部品をランナーから切り出す時は模型用ニッパーとカッターを使用します。
- 接着剤を少しなめに使うことがきれいに仕上げることです。 - 接着する前に部品を合わせて確かめます。
- 接着剤や塗料を使用する時はときどき窓を開けて換気に気をつけましょう。
- 組み立て後の部品やビニール袋は小さな子供の手の届かない安全な所に保管して下さい。

■조립하기 전에

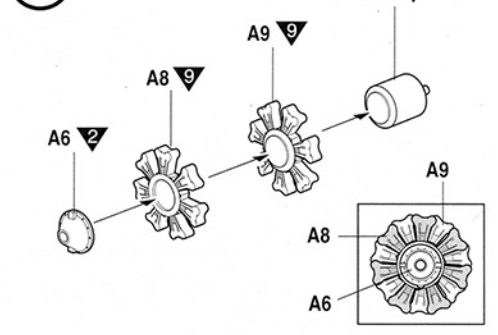
- 부품을 조립하기 전에 설명서를 잘 읽어본 후 조립한다. -장착하기 전에 부품을 맞추어 확인한 후 조립한다.
- 부품을 자를 때에는 칼이나 니퍼로 깨끗이 잘라낸다. -예-접착제나 칠재료를 사용할 때는 창문을 열어 환기를 시키고 화기를 멀리한다.
- 장착제 등 사용 및 기타 시용하지 않는 곳에 두어 버리고 너무 많이 사용하지 않도록 한다. -사용 후 남은 부품은 어린 아이들의 손에 닿지 않도록 잘 관리한다.

#2181/F1014

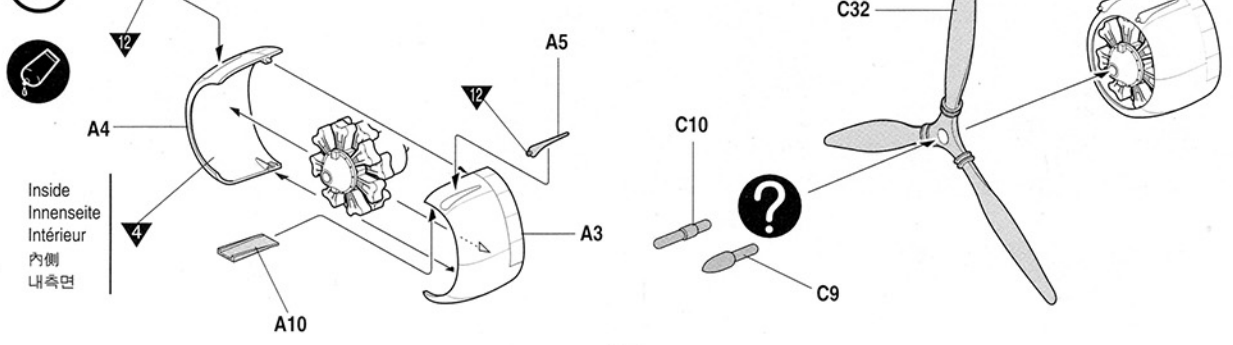
1



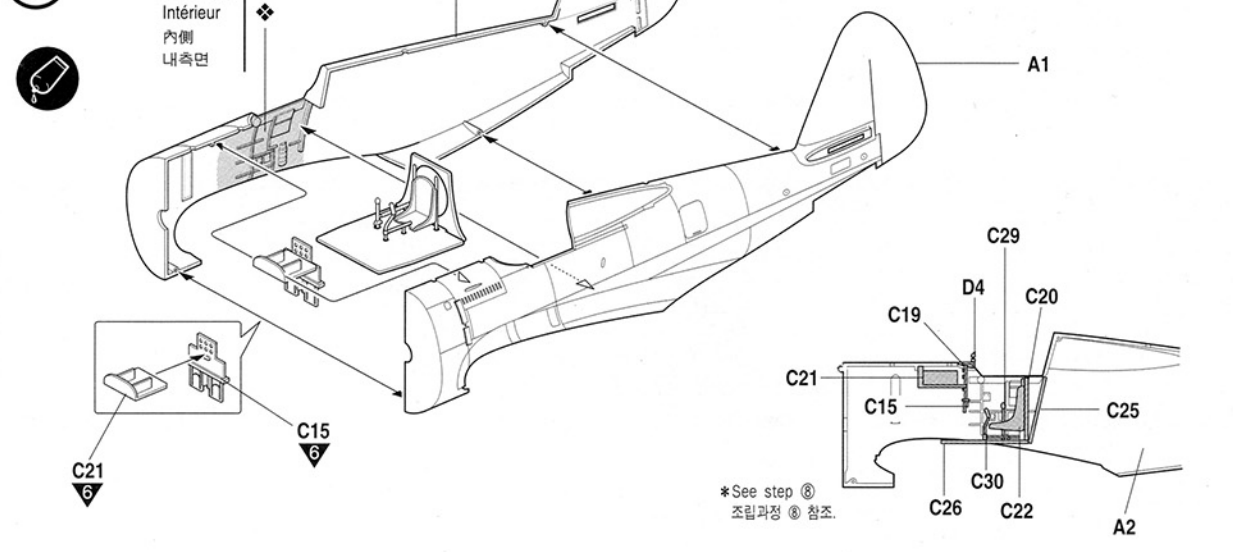
2



3



4



점착한다
Cement parts
Coller
Kleben
Pegar
Incollare
Colar
Kleven

점착하지 않는다
Do not cement
Ne pas coller
Nicht kleben
No pegar
Non incollare
Nao colar
Niet kleven

3
수반을 조립한다.
Repeat operation
Répéter l'opération
Vorgang wiederholen
Repitir la operacion
Repitire
Repitir a operaçao
Héhalten

★
판사지를 붙인다.
Decals
Décalcomanies
Abzeichen

g
무게추를 넣는다.
Add weight
Lester
Gewicht

□
구멍이나 홈을 메워준다.
Use filler
Mastiquer
Schließen

✂
잘라낸다.
Cut away
Couper
Schneiden
Cortar
Tagliare
Cortar
Schnitten

?
선택한다
Optional parts
Choix
Auswahlmöglichkeit
Election
Scelta
Opcao
Wahl

↔
반대측도 조립한다.
Repeat for opposite side
Répétition de la page
Wiederholung für gegenüberliegende Seite

□
구멍을 뚫어준다.
Make hole
Lester
Faire un trou
Öffnen

!
주의한다.
Be careful
Faire attention
Hier Vorsicht

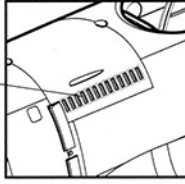
□
색칠 및 판사지 붙이기 번호
Painting scheme number
Numeros de la liste de peintures
Lackierschemanummer

5



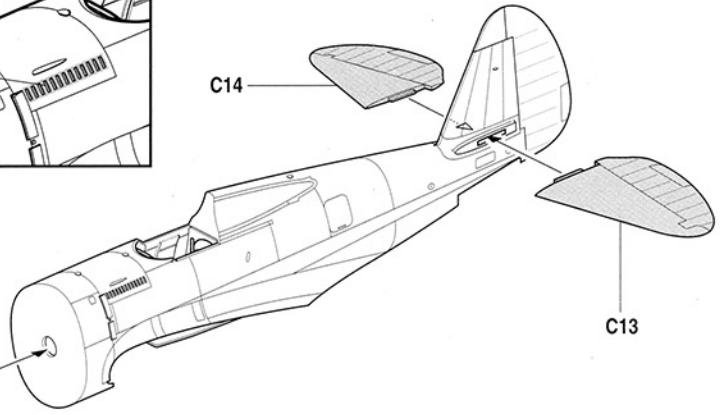
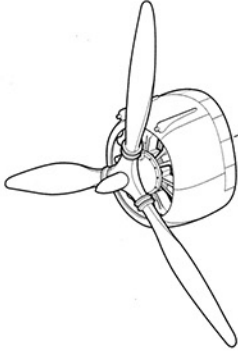
1 P-36A

* Remove.
미군형으로
조립시 제거해준다.



C14

C13



6

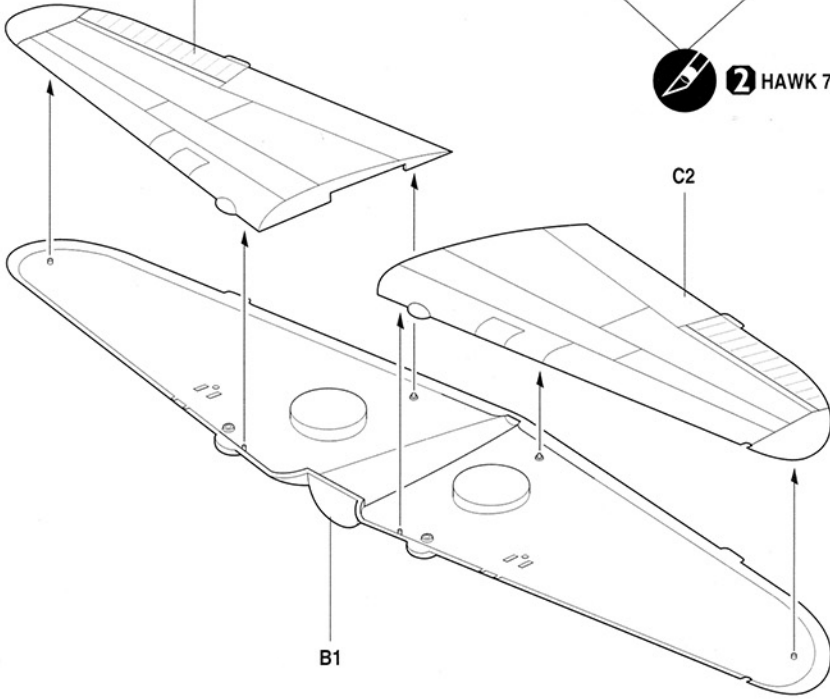


C1



2 HAWK 75 A-1

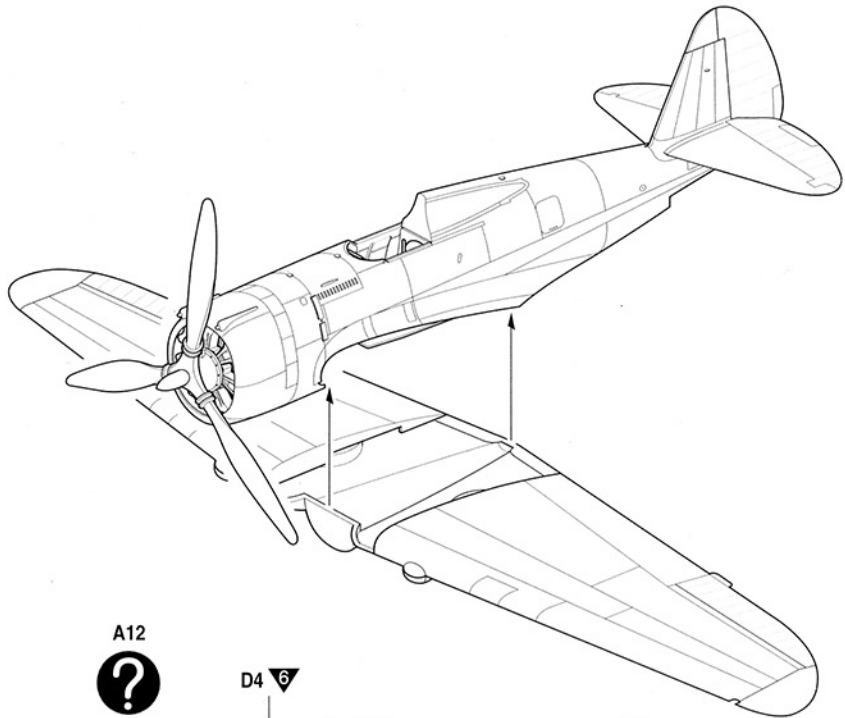
C2



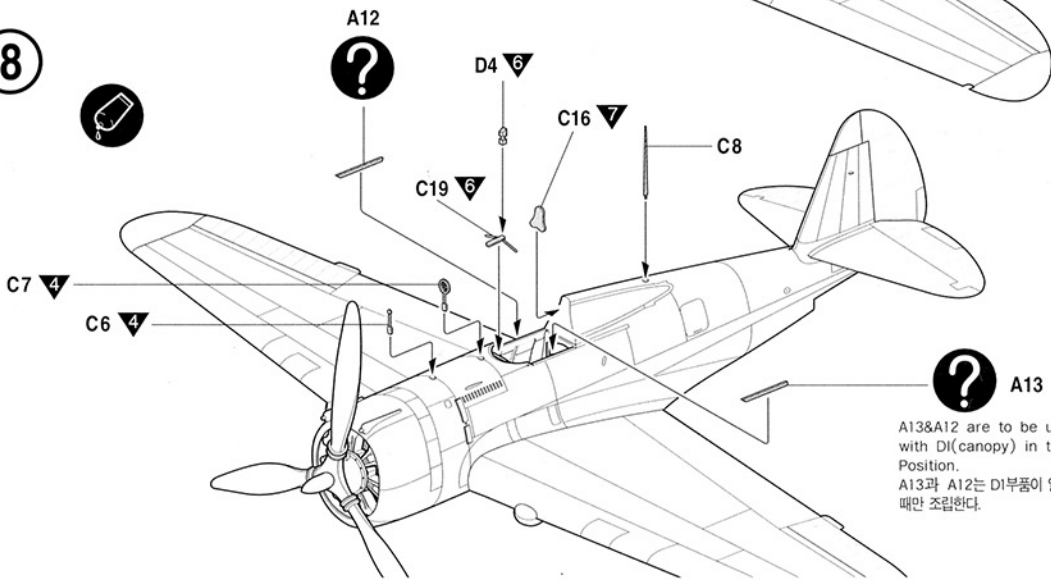
B1

1	WHITE	WEIß	BLANC	ホワイ	유광흰색	6	FLAT BLACK	MATTSCHWARZ	NOIR MAT	つや消しブラック	무광검정색
2	BLACK	SCHWARZ	NOIR	블랙	유광검정색	7	OLIVE DRAB	OLIVGRÜN	VERT OLIVE	올리브드랍	국방색
3	YELLOW	GELB	JAUNE	イエ로	유광노랑색	8	DARK BLUE (FS 35045)	DUNKELBLAU	BLEU NUIT	다크블루	디크블루
4	SILVER	SILBER	ARGENT	실버	은색	9	METALLIC GRAY	EISENFARBIG	GRIS METALLIQUE	메탈릭그레이	흑철색
5	FLAT WHITE (FS 37875)	MATT WEIß	BLANC MAT	つや消しホワイ	무광흰색	10	CLEAR RED	ROT,REIN	ROUGE CLAIR	클리어레드	클리어레드

7



8

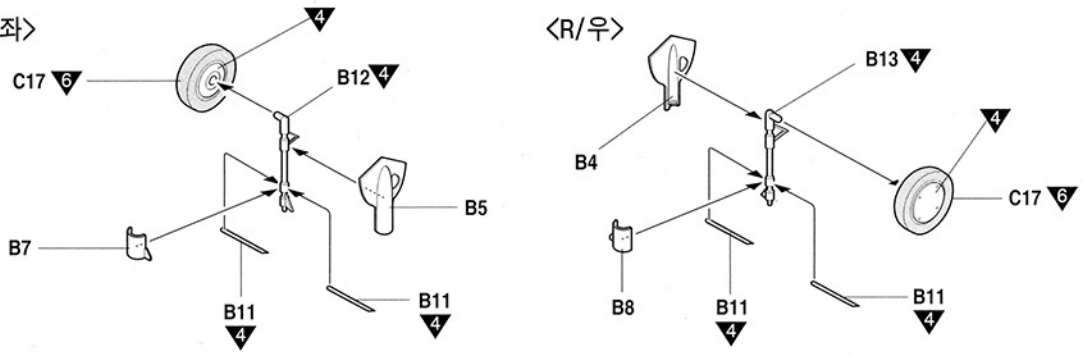


A13
 A13&A12 are to be used only with DI(canopy) in the OPEN Position.
 A13과 A12는 D1부품이 열린 상태일 때만 조립한다.

9

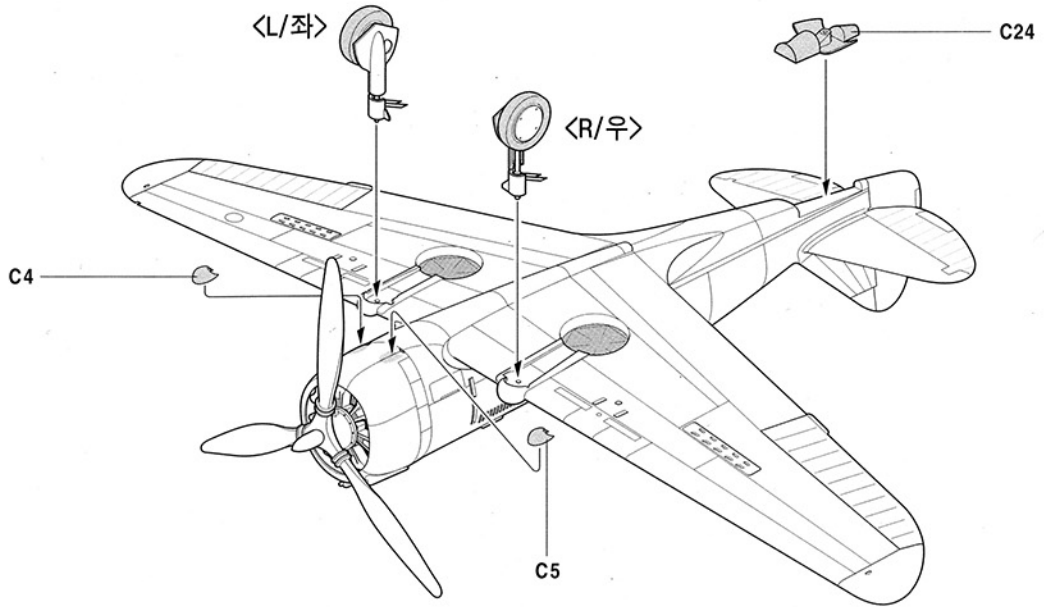
<L/좌>

<R/우>

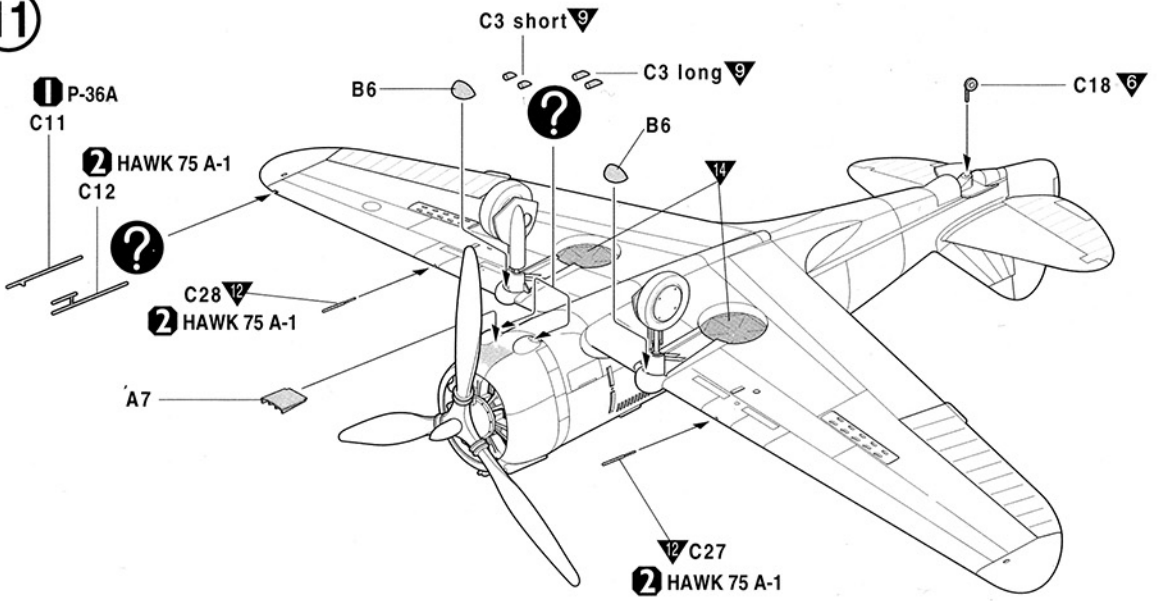


11	CLEAR BLUE	BLAU, REIN	BLEU CLAIR	クリアブルー	클리어블루	15	DARK GREEN (FS 34201)	DUNKELGRÜN	VERT FONCÉ	다크그린	다크그린
12	GUNMETAL	METALLGRAU	GRIS ACIER	ガンメタル	건메탈	16	DARK BROWN (FS 30108)	DUNKELBRAUN	BRUN FONCÉ	다크브라운	다크브라운
13	RED	ROT	ROUGE	レッド	유광빨강색	17	DARK BLUE GRAY (FS 36329)	DUNKELBLAU GRAY	GRIS BLEU FONCÉ	다크블루그레이	다크블루그레이
14	KHAKI	KHAKI	KHAKI	カーキ	카키색	18	LIGHT BLUE GRAY (FS 36270)	HELLBLAU GRAY	GRIS BLEU CLAIR	라이트블루그레이	라이트블루그레이

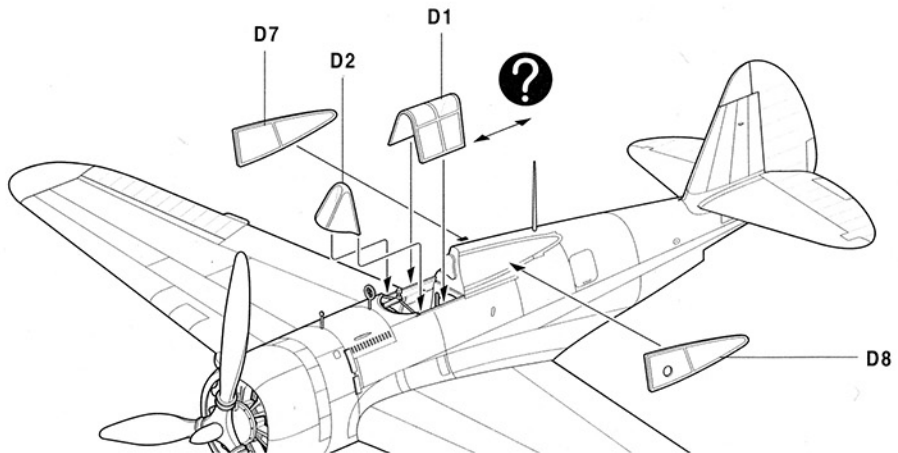
10



11



12



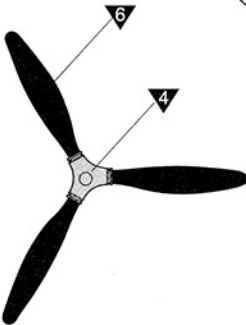
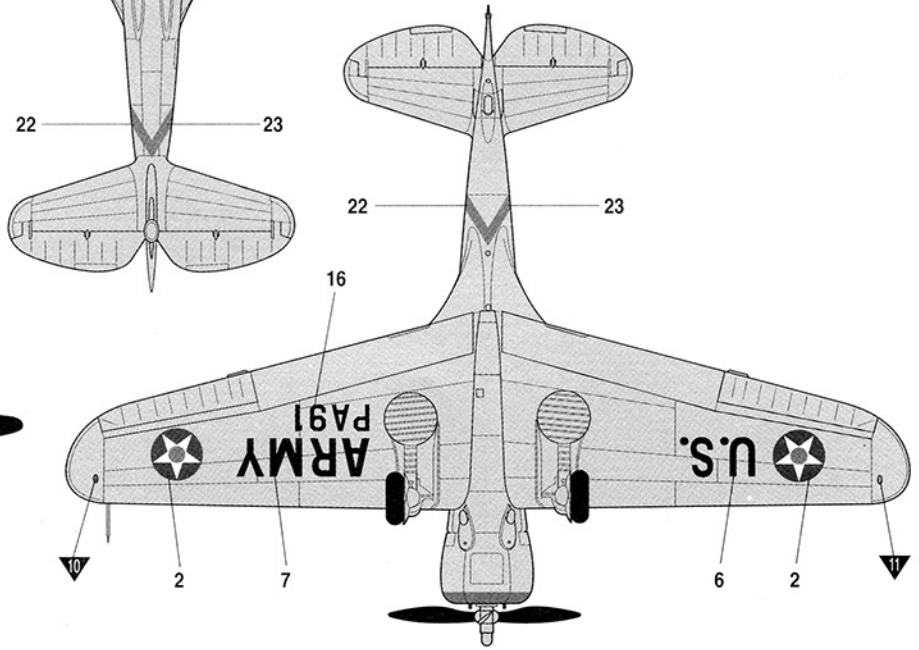
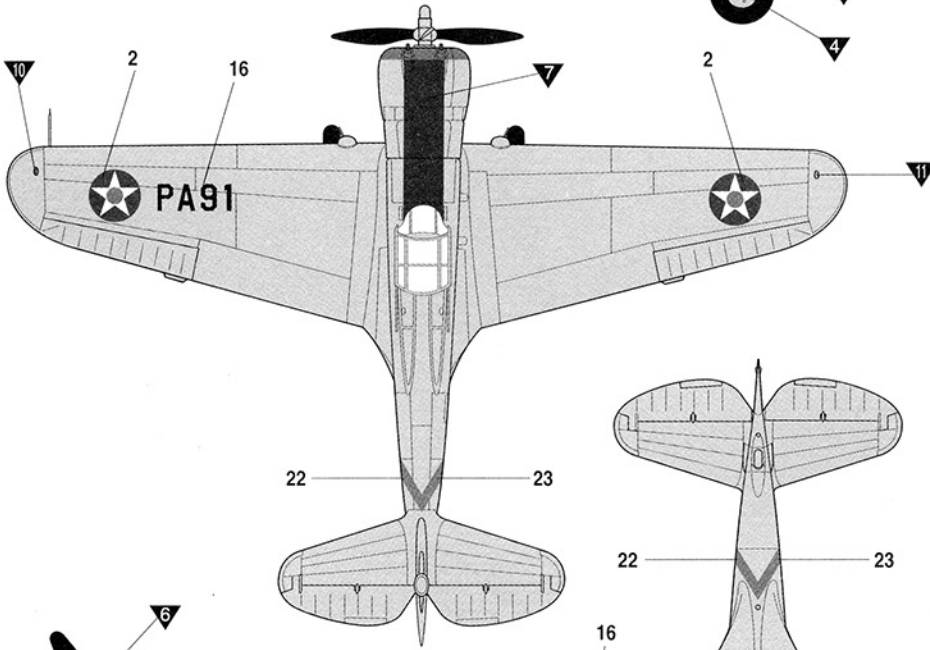
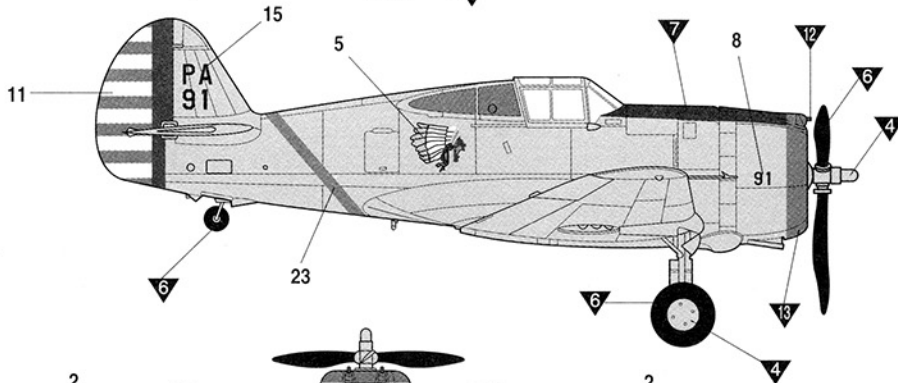
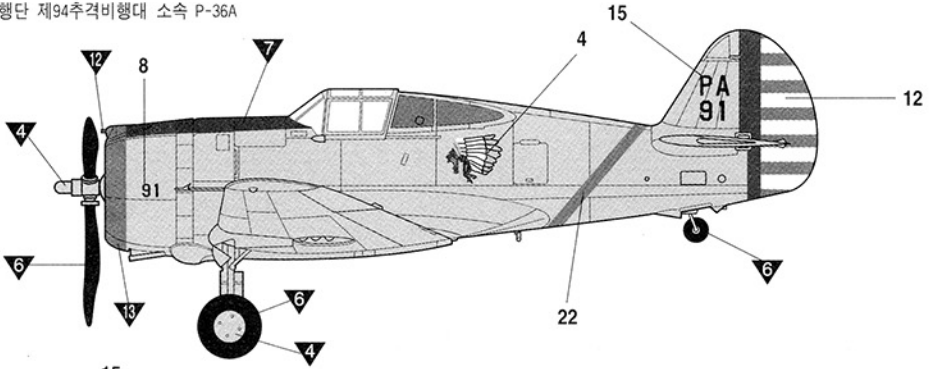
■ Painting & Decal placement 색칠 및 전사지 붙이기

USAAC P-36A, 94th PS, 1st PG

미육군항공대 제1추격 비행단 제94추격비행대 소속 P-36A

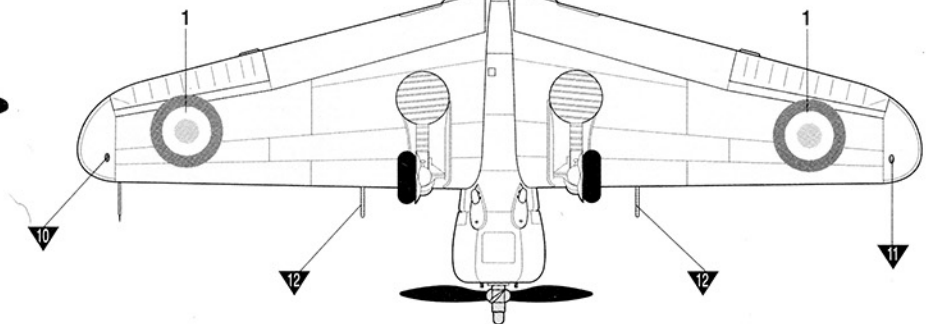
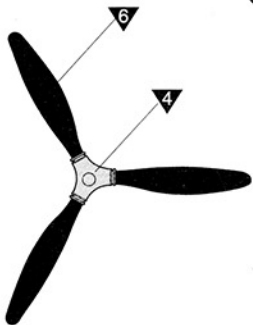
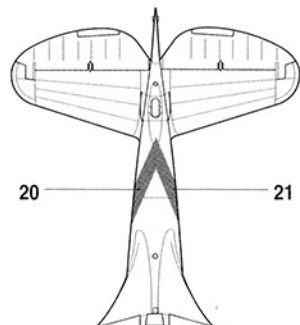
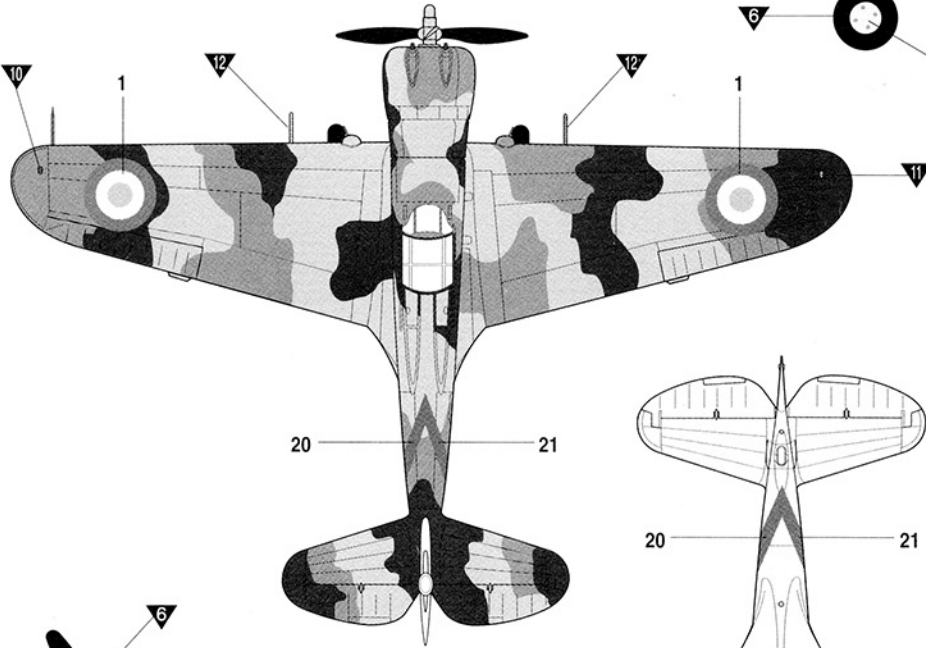
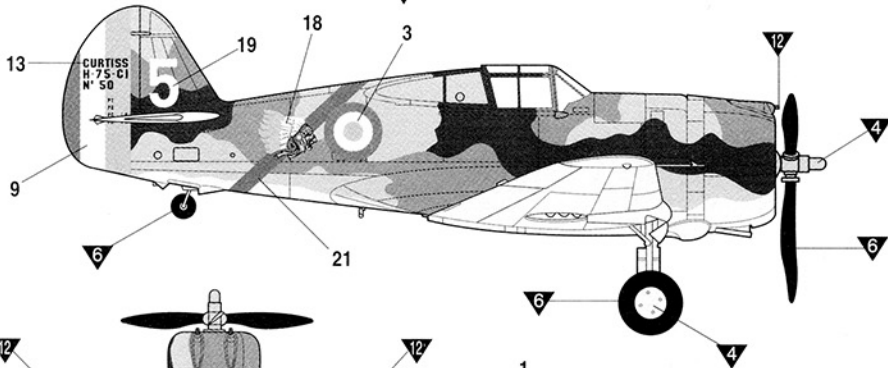
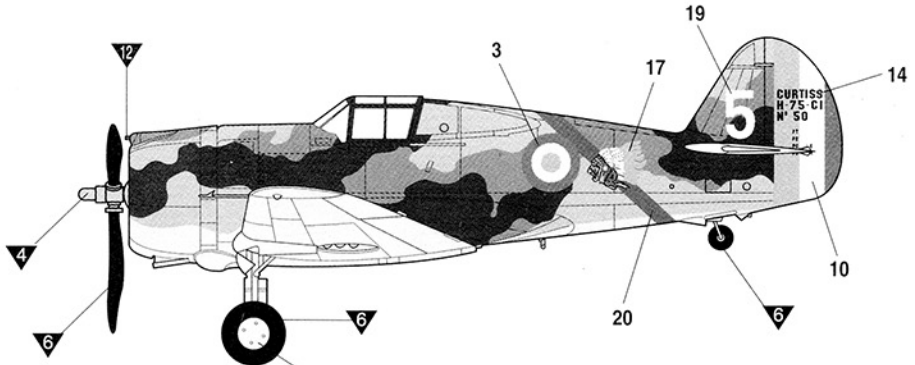


SILVER (은색)



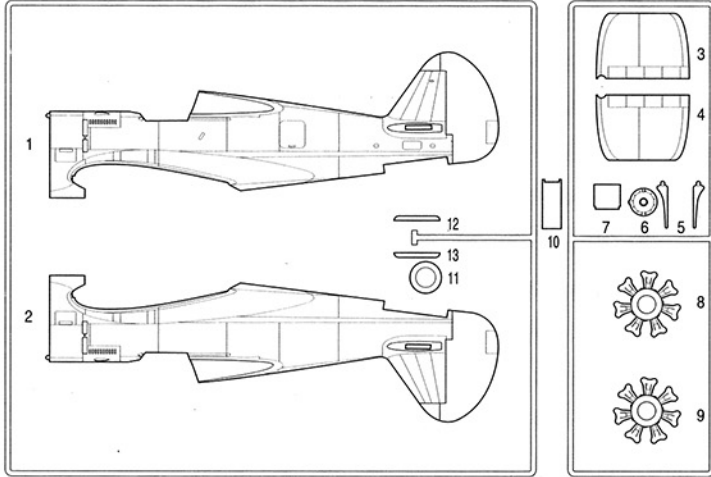
2 CURTISS HAWK 75A-1, 1st ESCADRILLE, GC II/5, FRENCH AIR FORCE, WINTER 1939-40
 커티스 호크 75A-1형, 프랑스공군 제5전투항공단 제II전투항공군 제1비행대 소속기, 1939-40년 겨울

-  **15**
DARK GREEN (다크그린)
(FS 34201)
-  **16**
DARK BROWN (다크브라운)
(FS 30108)
-  **17**
DARK BLUE GRAY (다크블루그레이)
(FS 36329)
-  **18**
LIGHT BLUE GRAY (라이트블루그레이)
(FS 36270)

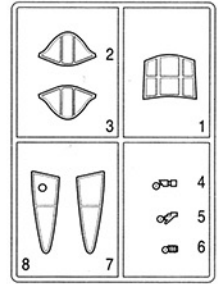


■ Parts Locating Diagram 부품도

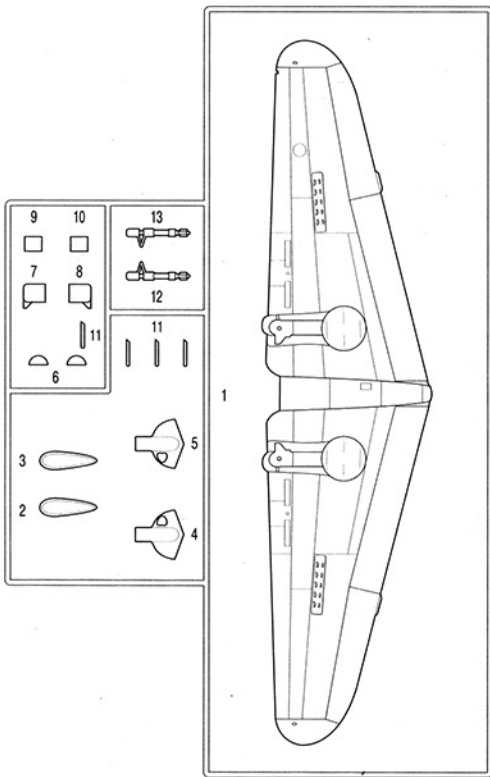
A



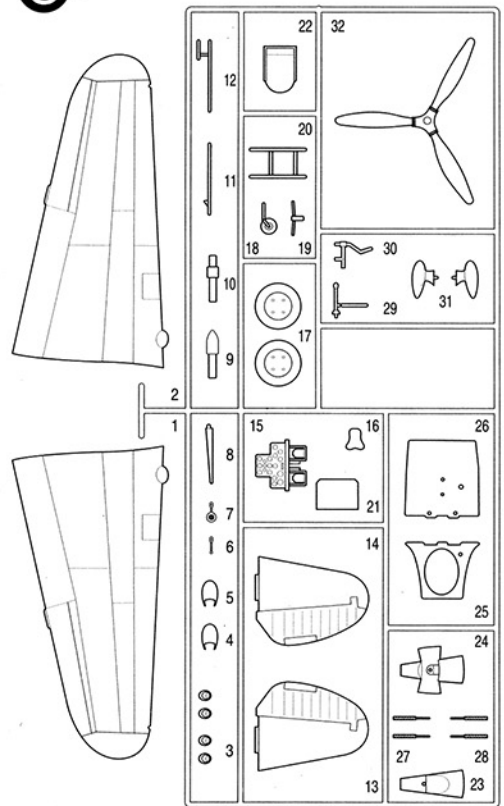
D



B



C



■ Unused parts
Nicht verwenden
Pièces non utilisées
不要部品
불필요 부품

B2, B3, B9, B10, C31, C23, D3, D5, D6

■ 직매점 겸 A/S센터
■ A/S센터
■ 총판점 겸 A/S센터

삼선교: 742-9293, 대치동: 552-9293, 양재동: 575-9997, 용산: 796-1214
본사: 908-7000(교한147), 동대문: 745-9293, 천호동: 473-9293
노원아카데미: 907-0940, 양천아카데미: 691-7108, 강남아카데미: 522-1577, 강북아카데미: 762-0980,
경기아카데미: (0343)458-5591, 부산아카데미: (051)293-7449, 대구아카데미: (053)744-9293
<http://www.academyhobby.com> <http://www.academy.co.kr>
080-969-7000

■ 홈페이지
◆ 고객상담문의

ACADEMY
HOBBY MODEL KITS

ACADEMY PLASTIC MODEL CO., LTD.
273-64, Suyu-dong, Kangbuk-gu, Seoul, Korea
TEL:82-2-908-7000 FAX:82-2-997-3003