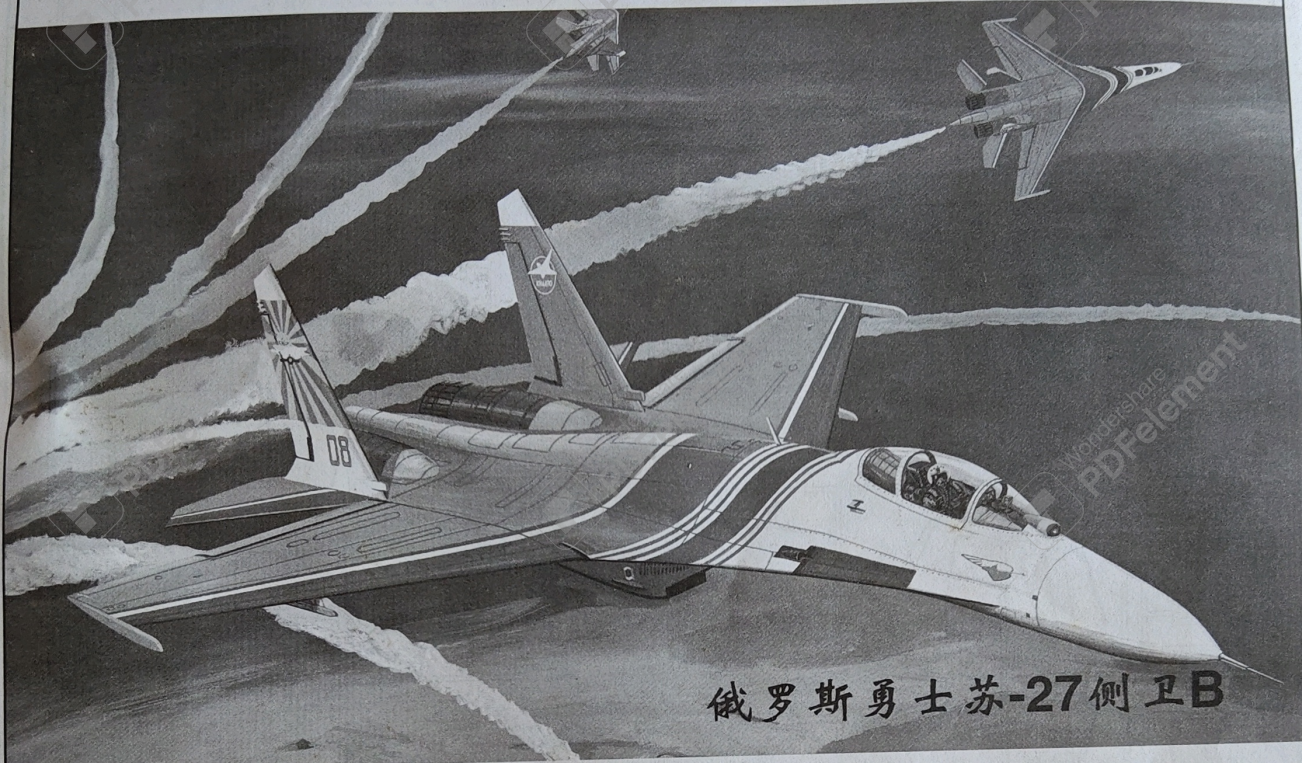


1/48 SCALE

SU-27 Russian KNIGHTS

ITEM NO 80304



俄罗斯勇士苏-27侧卫B

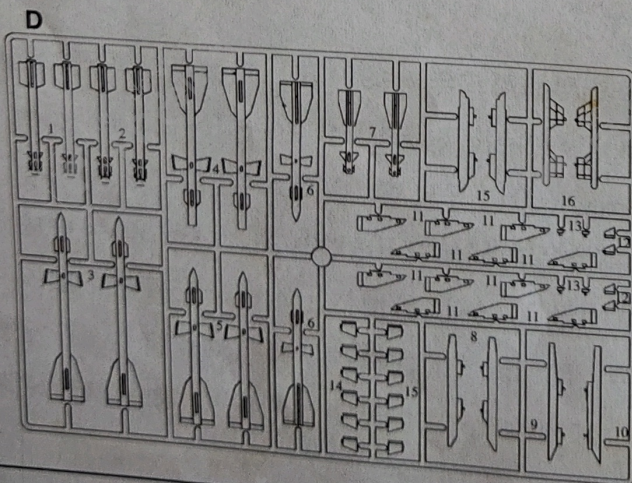
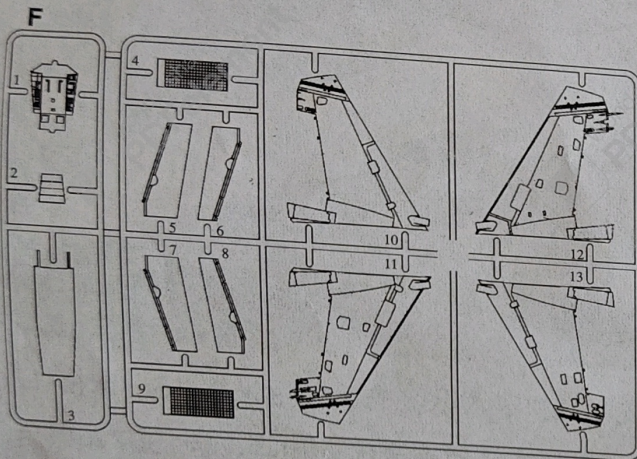
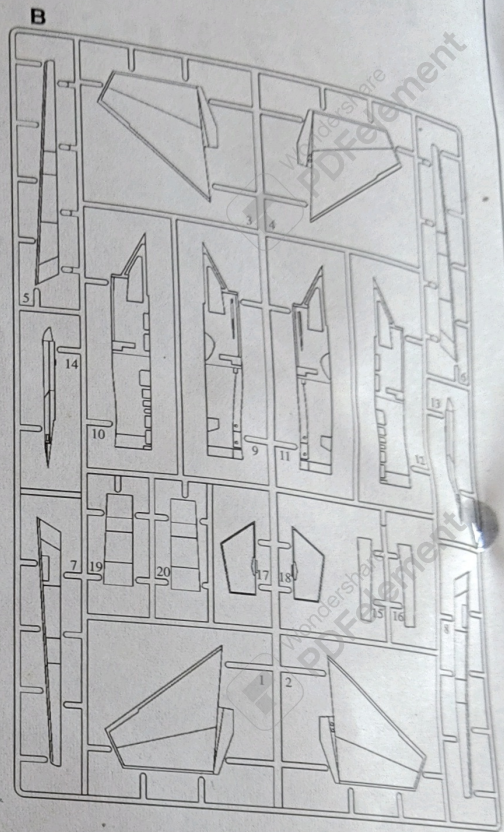
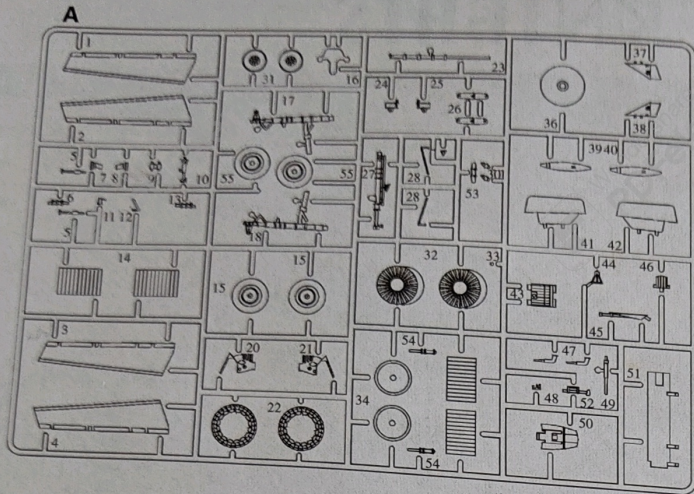
俄罗斯空军从20世纪50年代中期开始，有过一支喷气机表演队，先后使用米格-15、米格-17、米格-19和米格-21型等歼击机为表演机，经常在莫斯科的多莫杰沃航空表演上出场，但1967年以后，就很少听到有关它活动的消息了。

苏联解体之后，就在英国“红箭”表演队访问莫斯科的第二年—1991年，俄罗斯空军开始组建自己的第一支公开表演的“俄罗斯勇士”(Russian Knights)特技飞行队。作为回报，“俄罗斯勇士”队于1991年9月18日，在英国斯坎普顿空军基地首次向英国观众公开表演。随后的4年内，该队访问了欧、亚和美洲的许多国家。“俄罗斯勇士”队隶属于俄罗斯空军前线航空兵第234团，装备是6架性能先进的苏-27歼击机，表演的苏-27飞机都涂成俄罗斯国旗的颜色。该队是世界上唯一一支使用重型战斗机进行表演的飞行队，空中表演的6架飞机总重达150吨。他们表演的六机编队特技动作有“涅斯捷罗夫筋斗”、“菱形编队筋斗”、“横滚”、“箭头队形筋斗”、“加力盘旋”、“跃升半滚倒转”、“对头跃升急降”、“郁金香开”等，特技动作惊险绝伦。

颜色指示 COLORS

- | | | | |
|-------|------------------|-------|-----------------------|
| H[2] | 黑色 Black | H[18] | 黑铁色 Steel |
| H[3] | 红色 Red | H[35] | 钴青蓝色 Cobalt Blue |
| H[8] | 银色 Silver | H[67] | 浅蓝色 RLM 65 Light Blue |
| H[11] | 白(哑光) Flat White | H[69] | 灰 75 RLM 75 Gray |
| H[12] | 黑(哑光) Flat Black | H[77] | 胎黑色 Tire Black |
| H[13] | 红(哑光) Flat Red | H[90] | 透明红 Clear Red |
| | | H[94] | 透明绿 Clear Green |

部品图
Parts



上机身X1 Fuselage(Upper)X1
 下机身X1 Fuselage(Lower)X1
 水贴纸X1 DecalX1

不用部品

Parts not used

D1.D2.D3.D4.D5.D6.D7.D11.D12.D13.D14

E4.E7.E8.E9

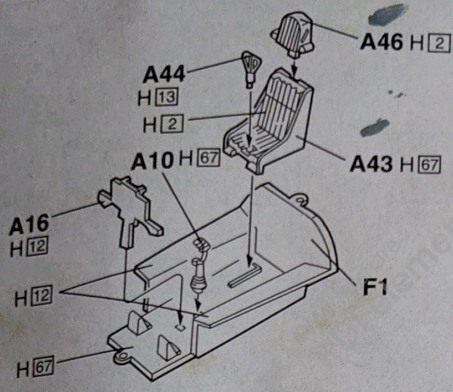
水贴纸的使用:

1. 从水贴上剪下印花;
2. 将印花放入温水中浸10秒, 然后放在干净布上。
3. 拿着印花纸板将印花移到模型上;
4. 手指蘸水将印花移到适当的位置;
5. 用软布轻压印花直至水干, 气泡消失。

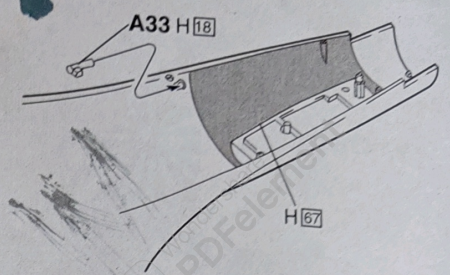
DECAL APPLICATION

1. Cut off decal from sheet.
2. Dip the decal in tepid water 40 °C for about 10 sec. and place on a clean cloth.
3. Hold the backing sheet edge and slide decal onto the model.
4. Move decal into position by wetting decal with finger.
5. Press decal gently down with a soft cloth until excess water and air bubbles are gone.

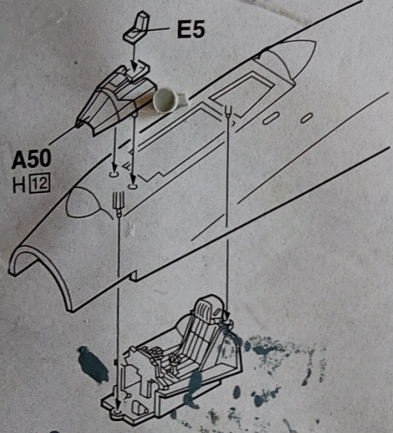
1



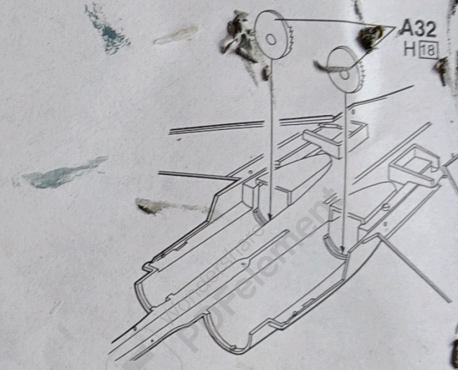
2



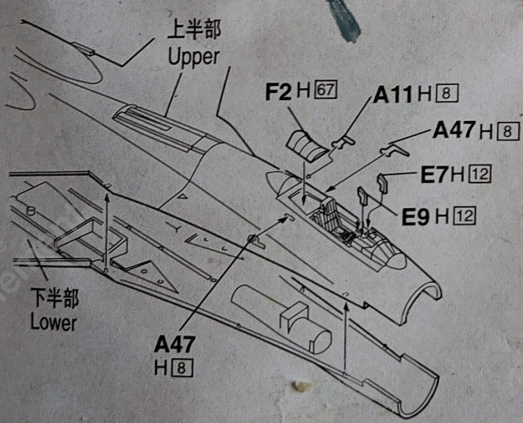
3



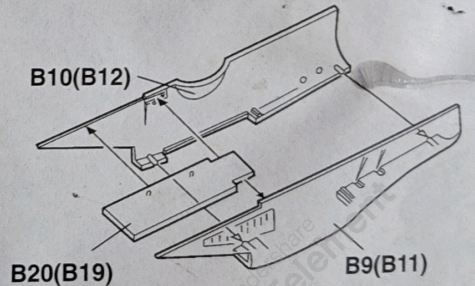
4



5

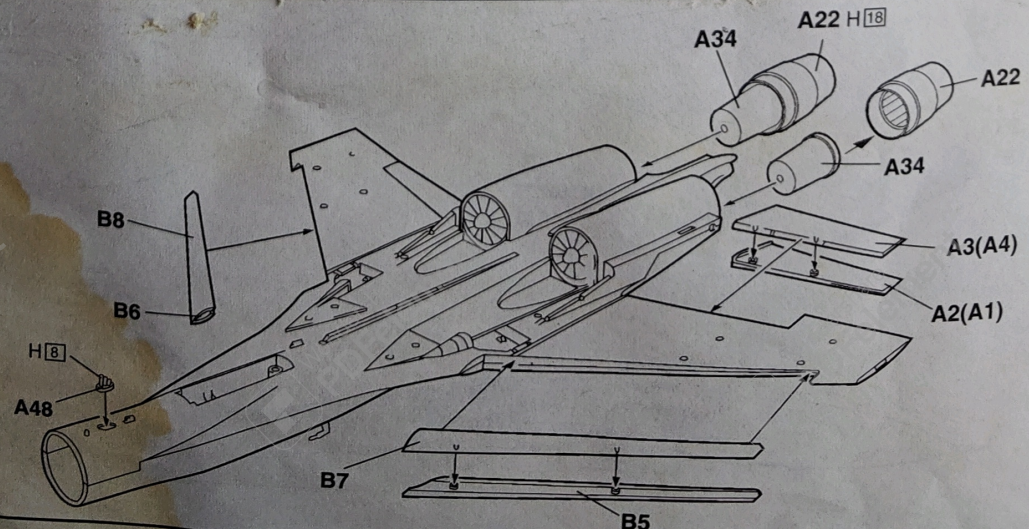


6

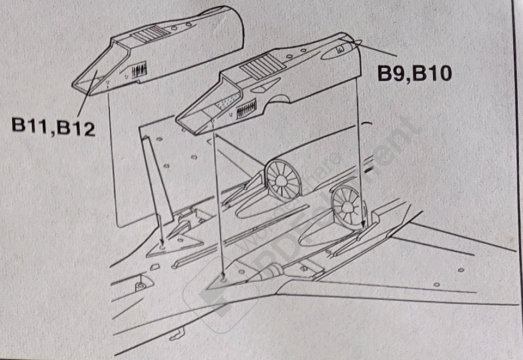
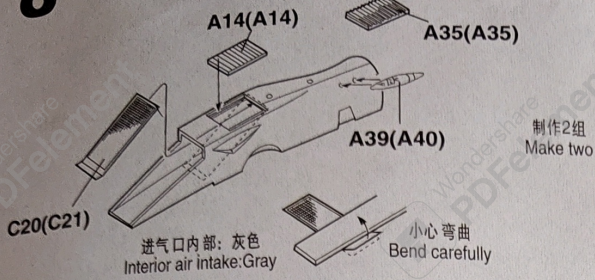


()表示对侧编号 若安装挂架请开孔
 ※() is opposite number Open holes if installing pylons

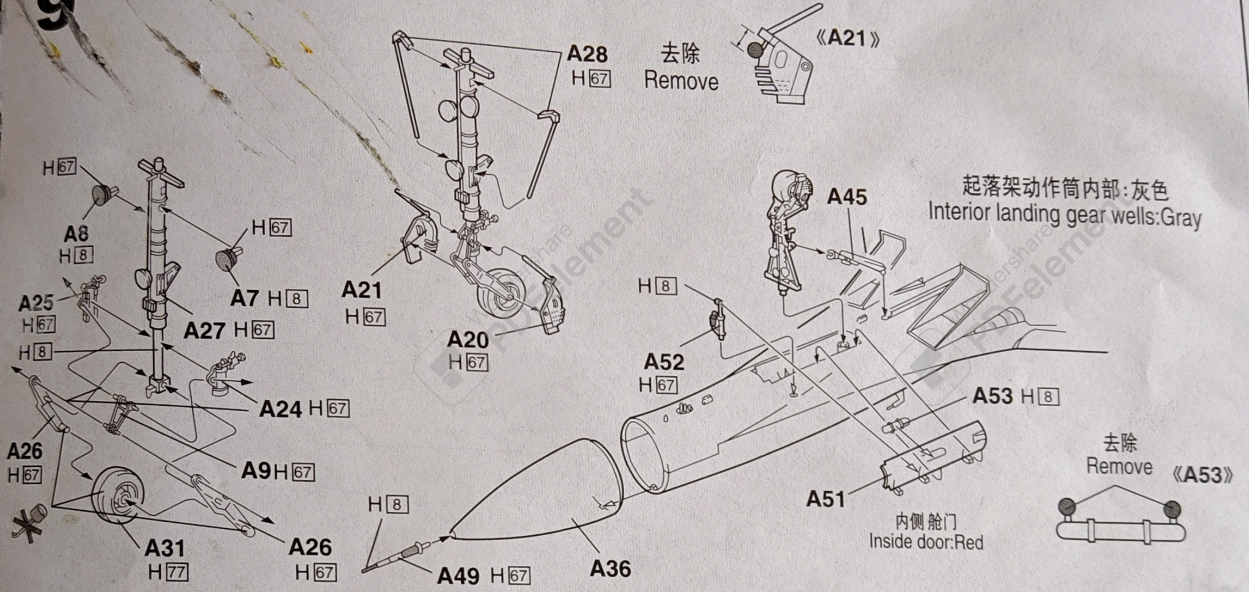
7



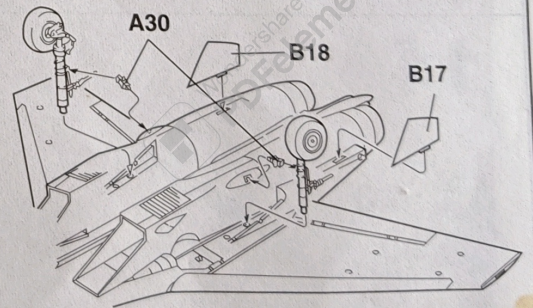
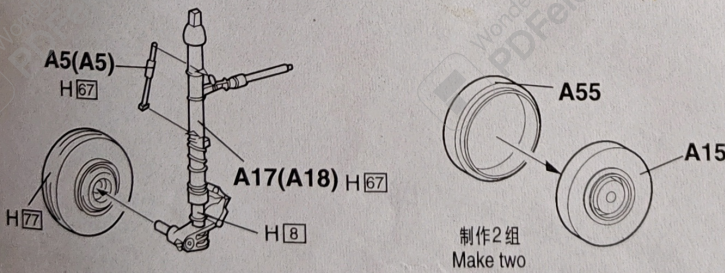
8



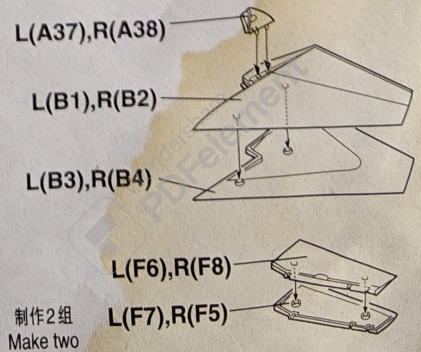
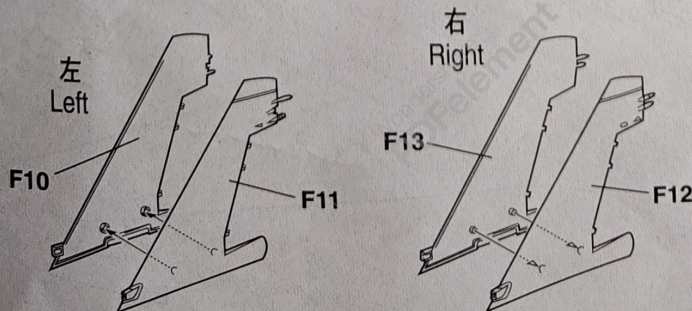
9



10



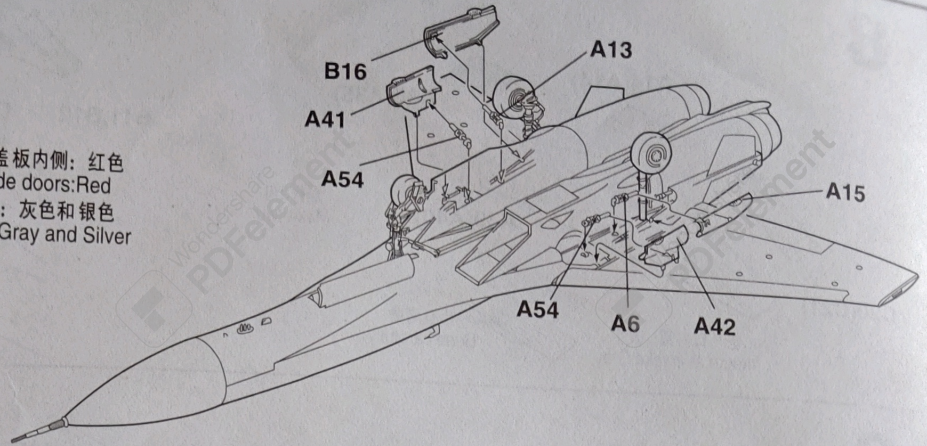
11



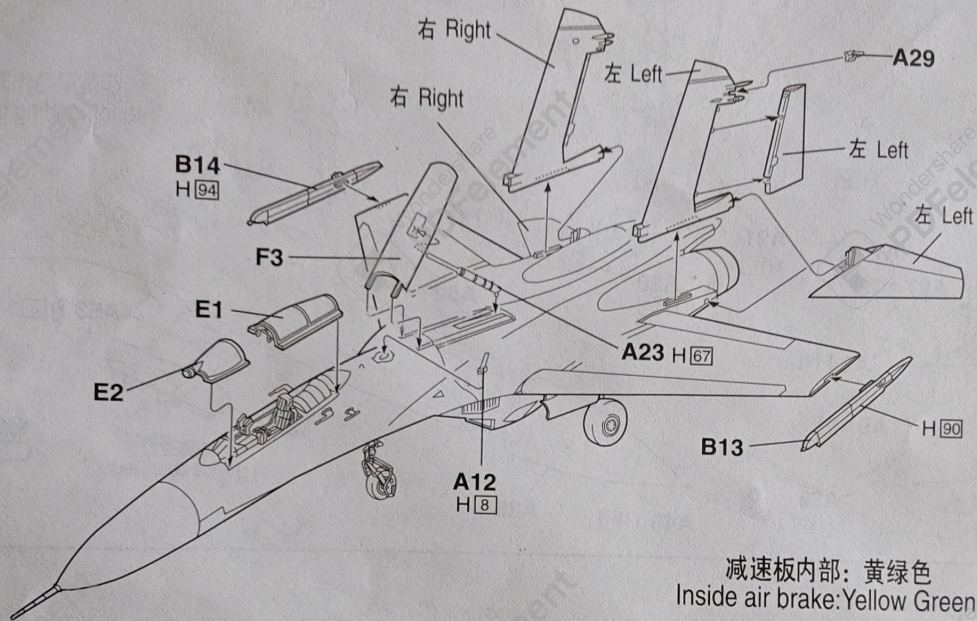
12

舱盖内侧: 红色
 Inside doors: Red
 支撑: 灰色和银色
 Struts: Gray and Silver

() 表示对侧编号
 ※ () is opposite number



13

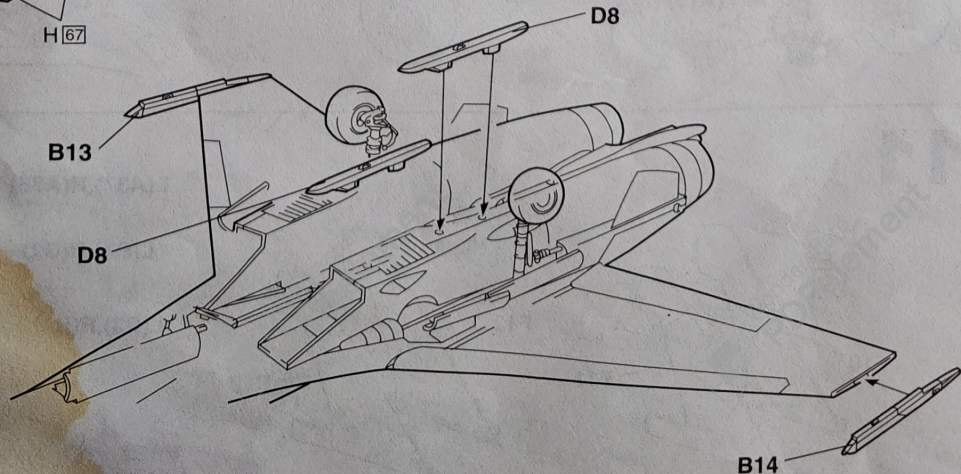
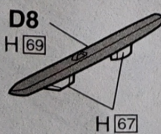


减速板内部: 黄绿色
 Inside air brake: Yellow Green

14

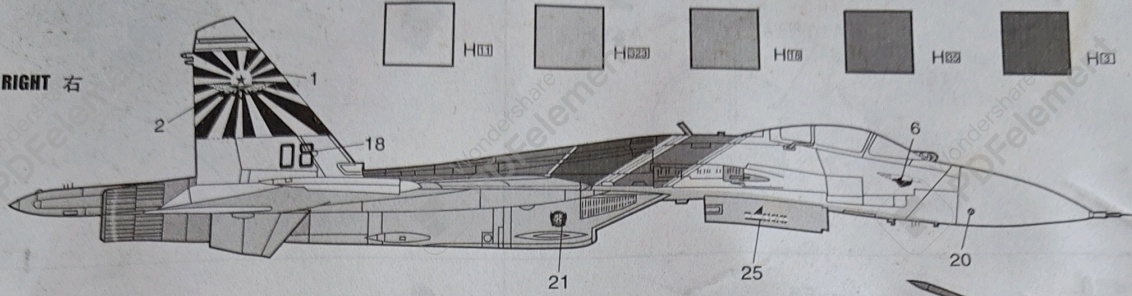
制作2组
 Make two

①

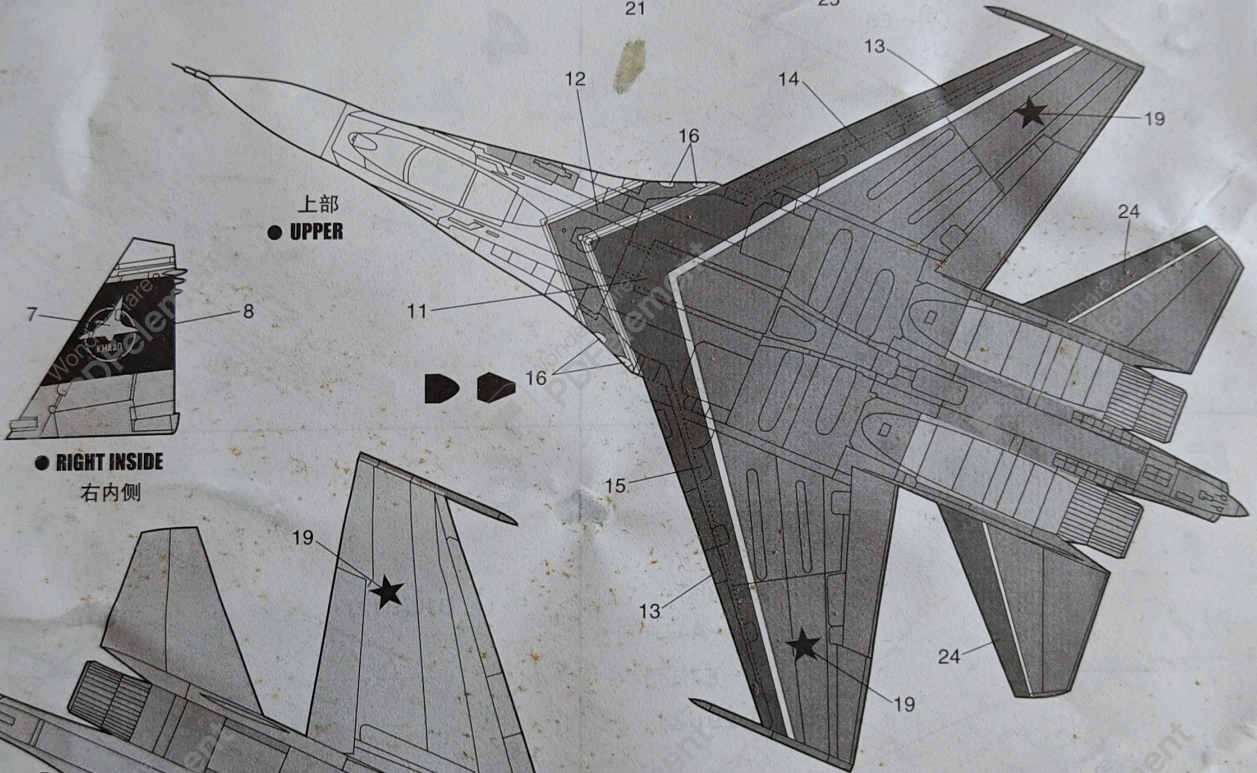


Marking & Painting Guide 涂装和标贴

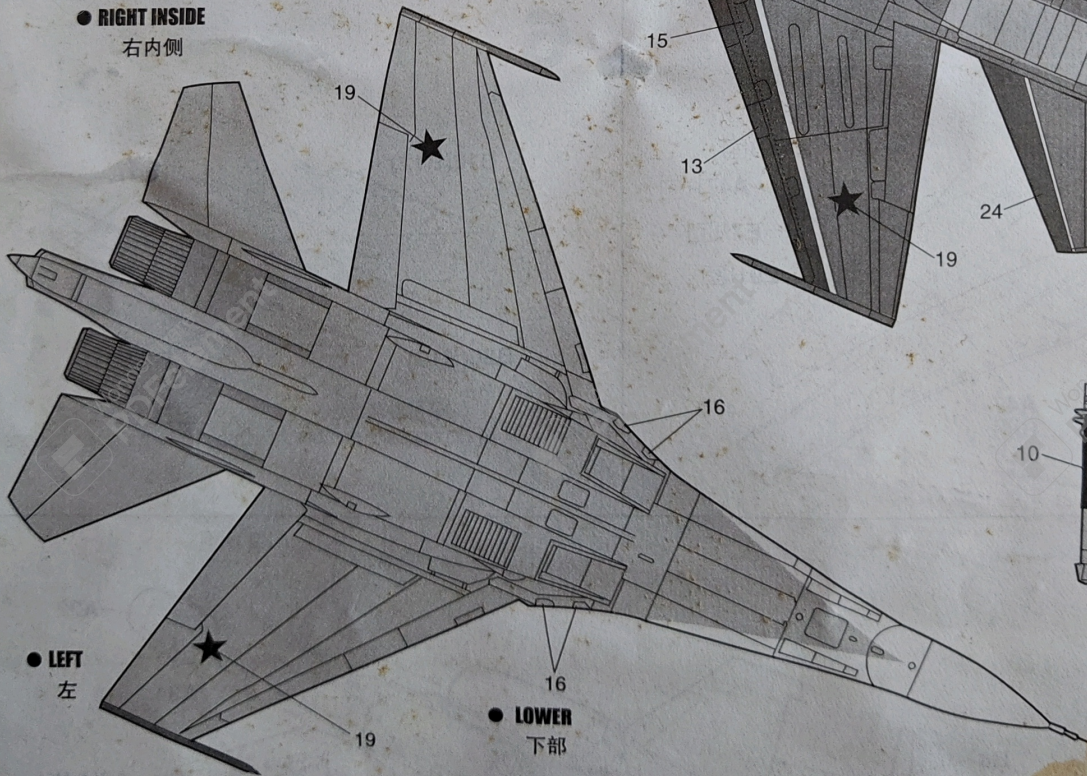
● RIGHT 右



上部
● UPPER

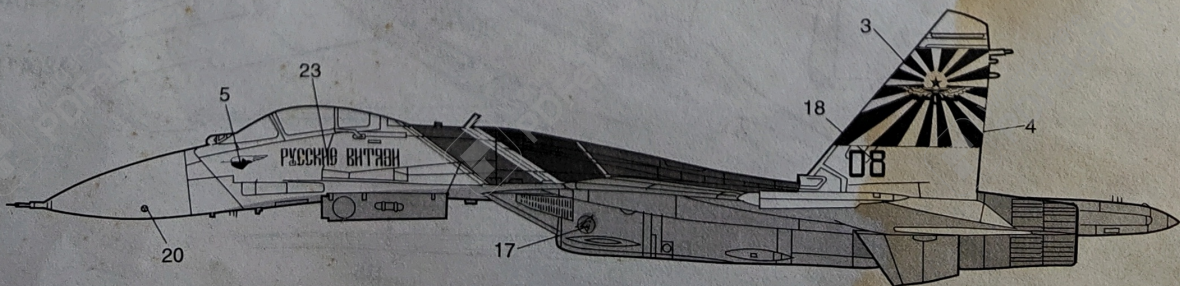


● RIGHT INSIDE
右内侧



● LEFT
左

● LOWER
下部



● LEFT INSIDE
左内侧

