

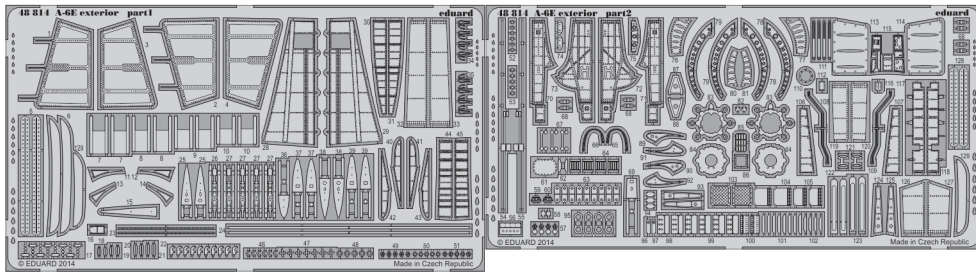


A-6E exterior

eduard

48 814

1/48 scale detail set for Hobby Boss kit • sada detailů pro model 1/48 Hobby Boss



- APPLY EXPRESS MASK AND PAINT BEFORE GLUING
POUŽIT EXPRESS MASK NABARVIT PŘED SLEPENÍM
 - SYMMETRICAL ASSEMBLY
SYMETRICKÁ MONTÁŽ
 - REMOVE
ODSTRANIT
 - GRIND
OBROUSIT
 - DRILL HOLE
VRTAT OTVOR
 - BEND
OHNOUT
 - OPTION
VOLBA
 - REPLACE
NAHRADIT
- 1** COLORED ETCHED PARTS
LEPTANÉ BAREVNÉ DÍLY
- 1** ETCHED PARTS
LEPTANÉ NEBAREVNÉ DÍLY
- 1** ORIGINAL KIT PARTS
PŮVODNÍ DÍLY STAVEBNICE

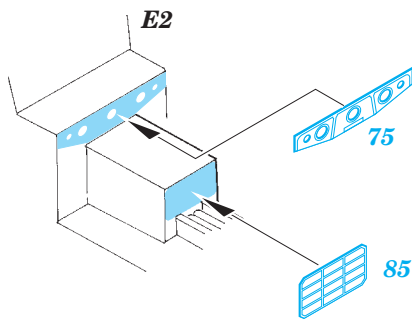
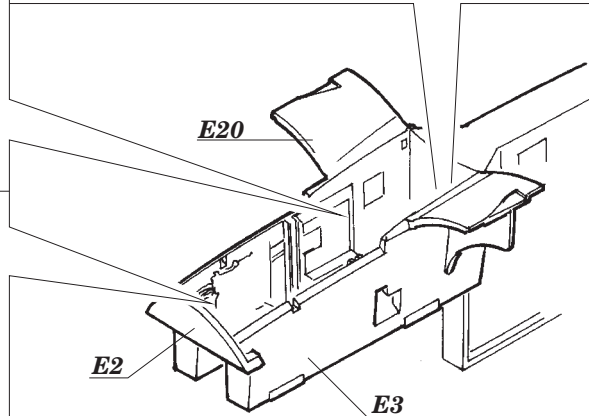
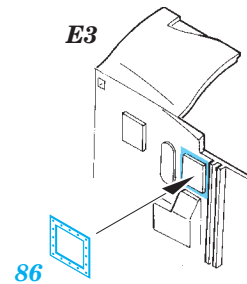
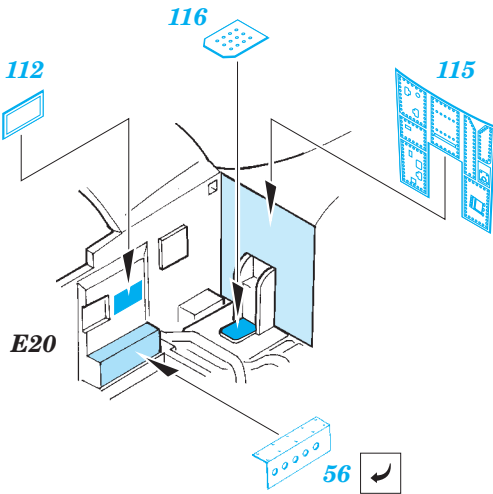
ORIGINAL KIT PARTS
PŮVODNÍ DÍLY STAVEBNICE

PHOTO-ETCHED PARTS
LEPTANÉ DÍLY

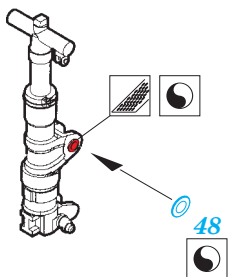
PARTS TO BE REMOVED
DÍLY K ODSTRANĚNÍ

FILL
TMELIT

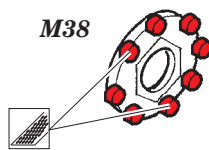
SEE YOUR REFERENCES



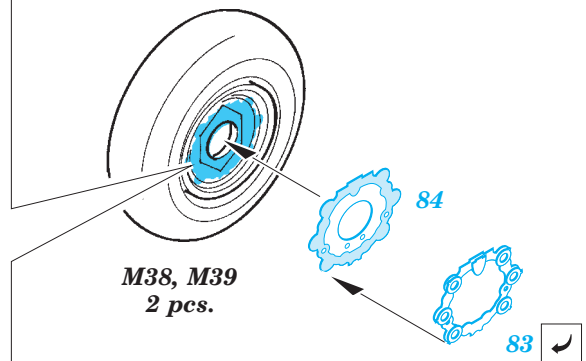
nose
undercarriage leg

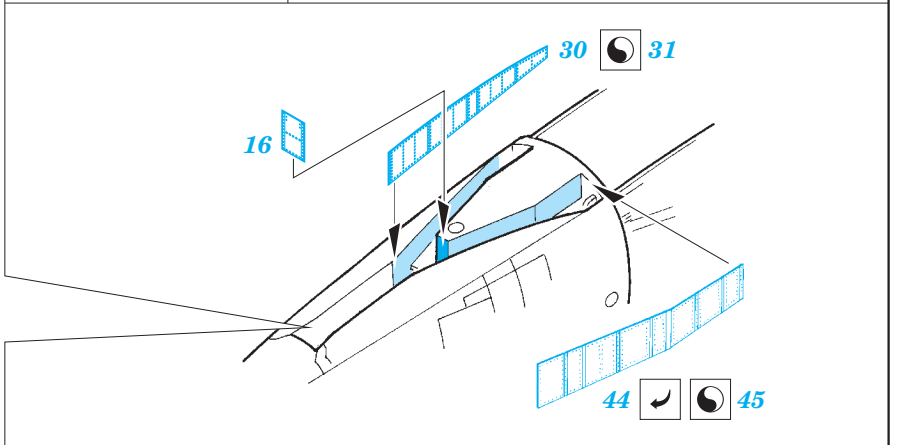
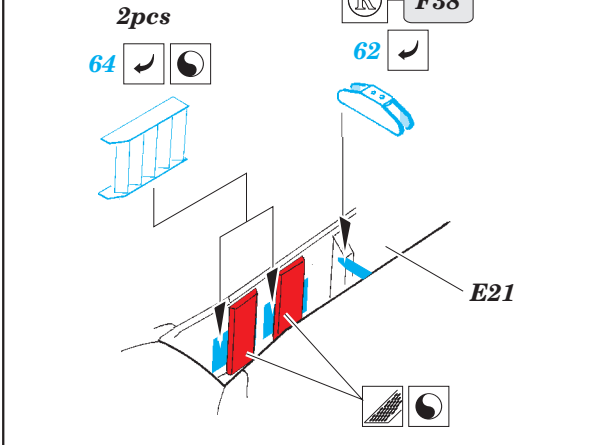
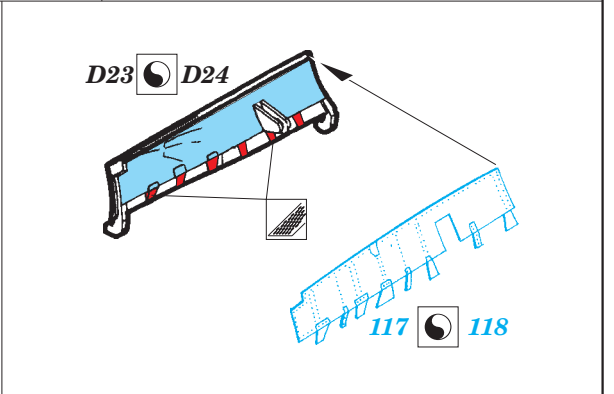
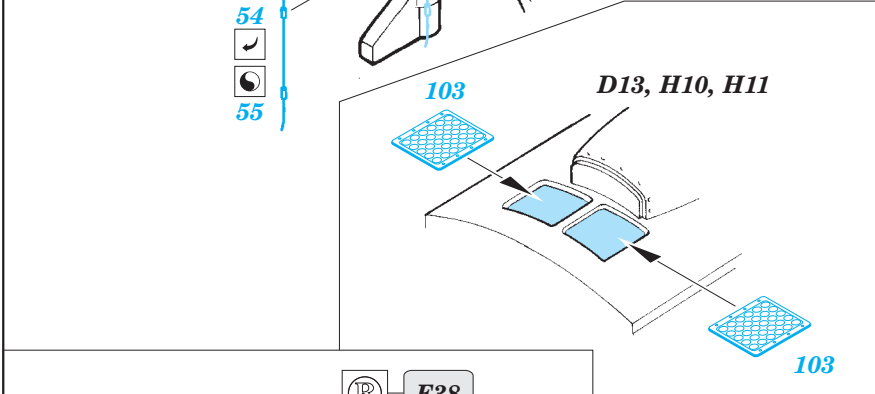
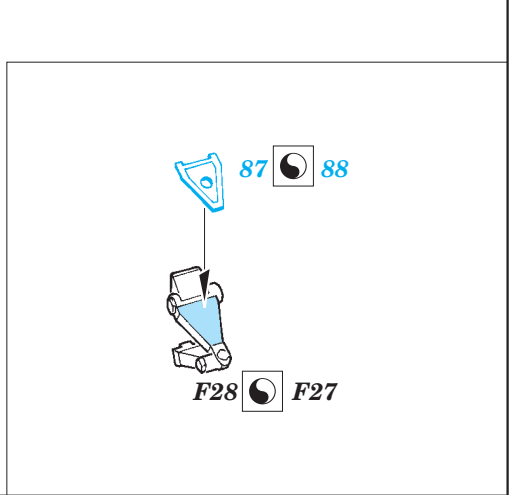
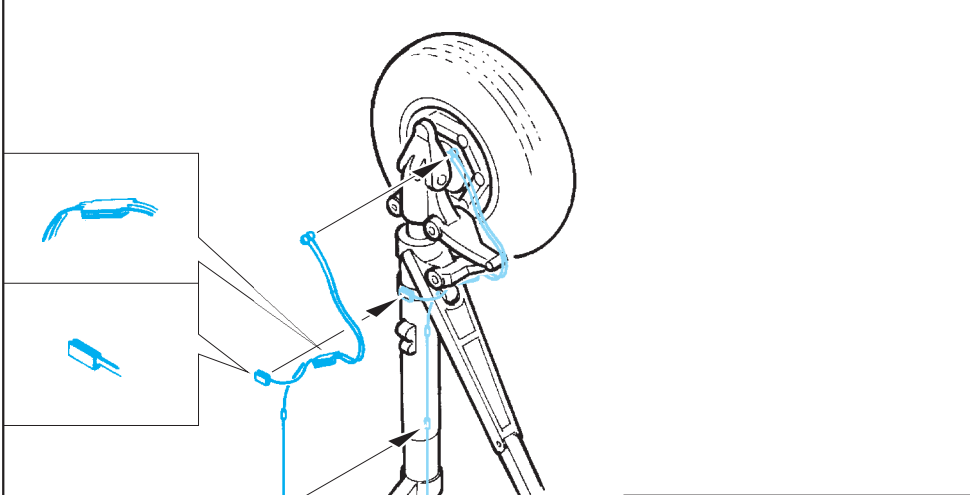
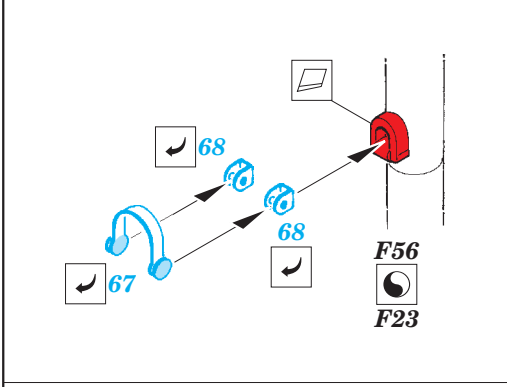
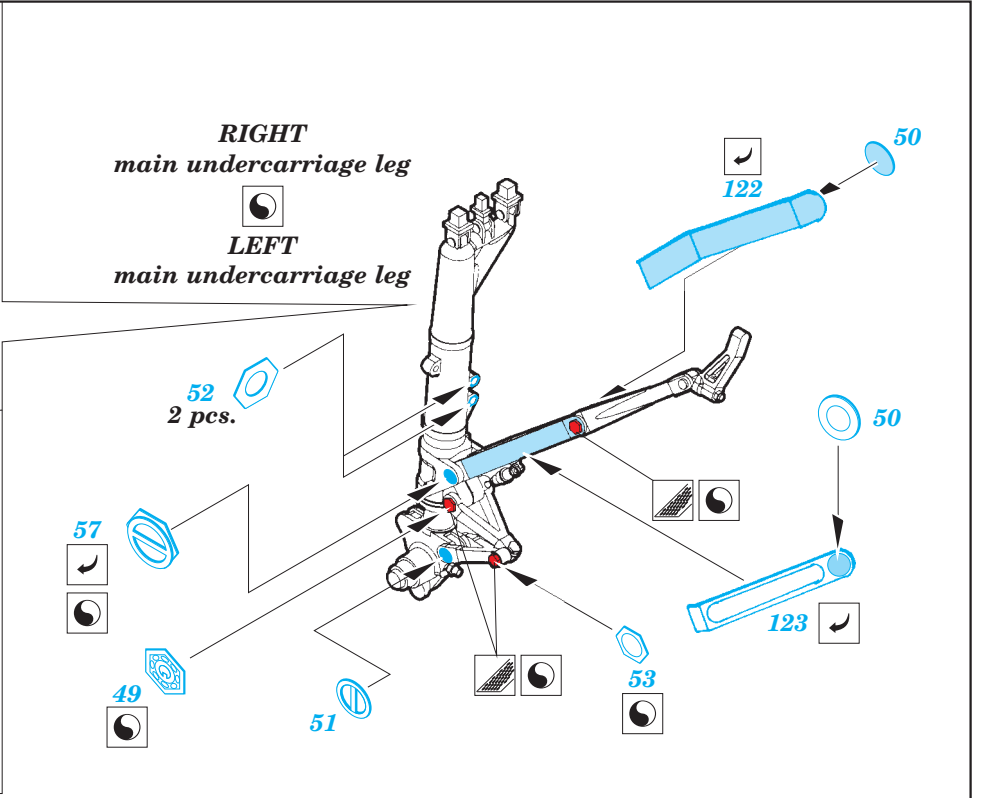
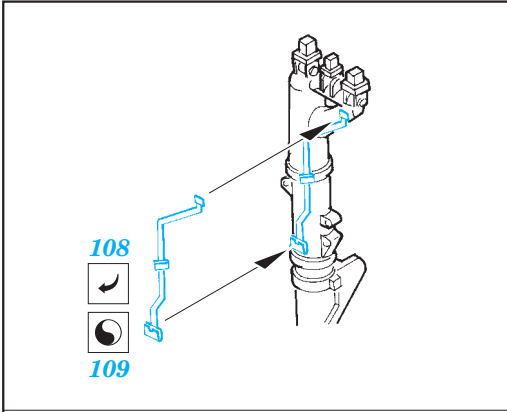


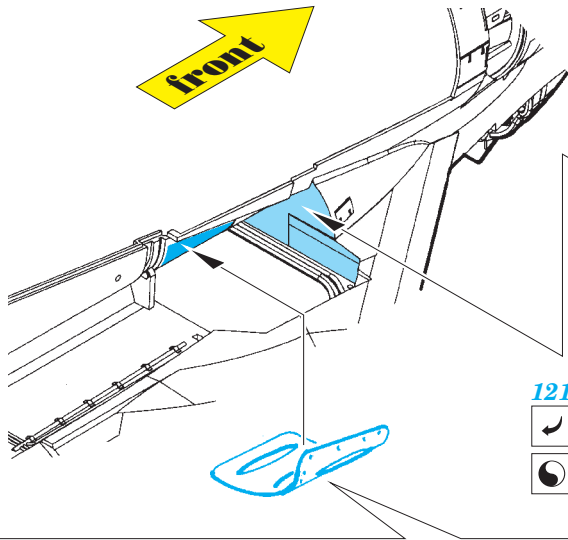
M38



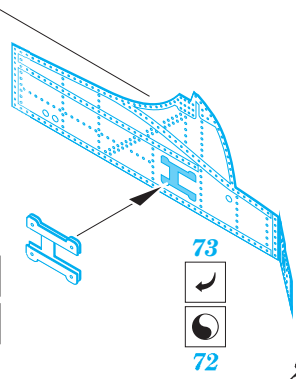
M38, M39
2 pcs.



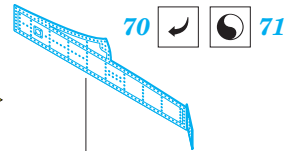




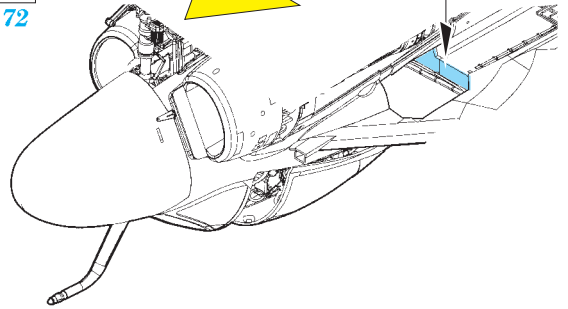
121
☐ ↙
☐ ☐



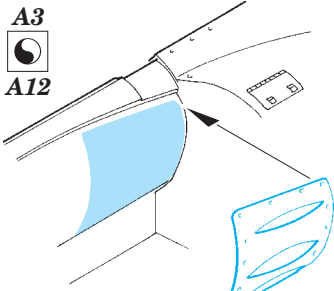
73
☐ ↙
☐ ☐
72



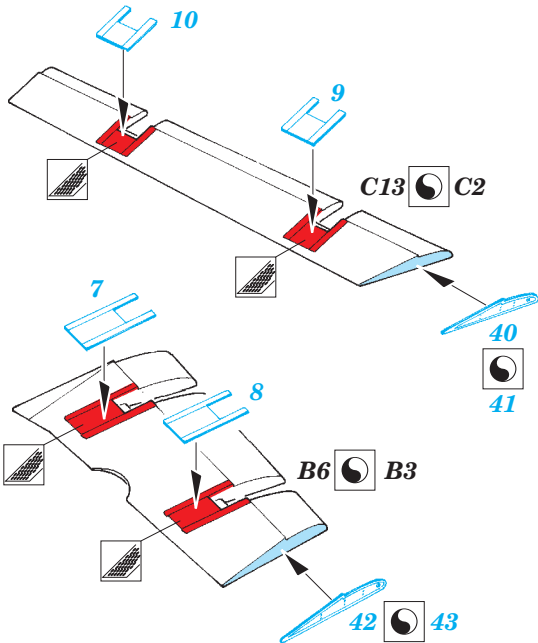
70 ☐ ↙ ☐ ☐ 71



A3
☐ ☐
A12



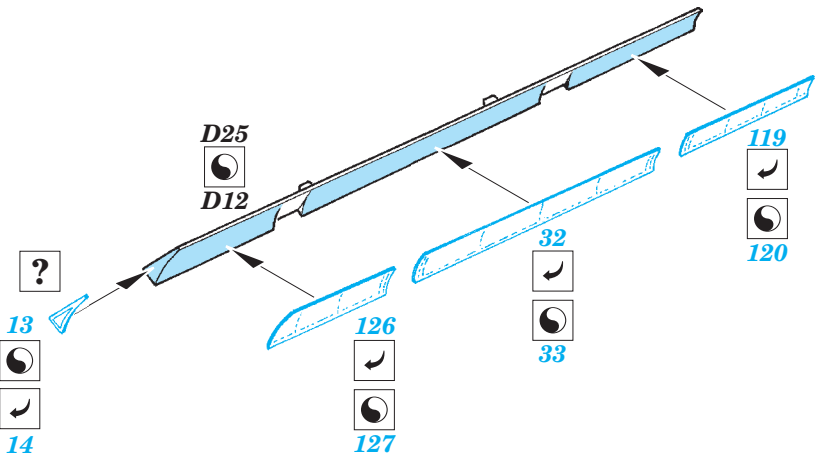
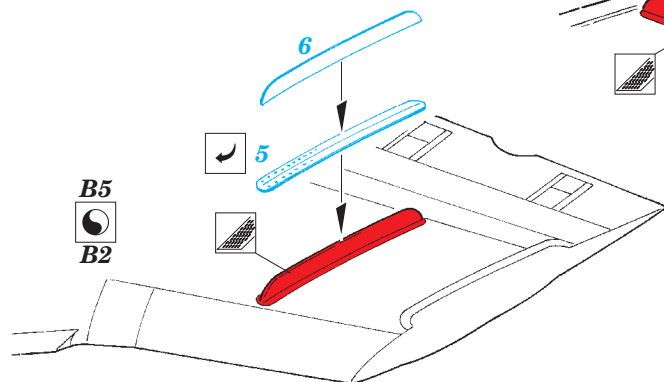
113 ☐ ↙ ☐ ☐ 114



C13 ☐ ☐ C2

B6 ☐ ☐ B3

B5
☐ ☐
B2



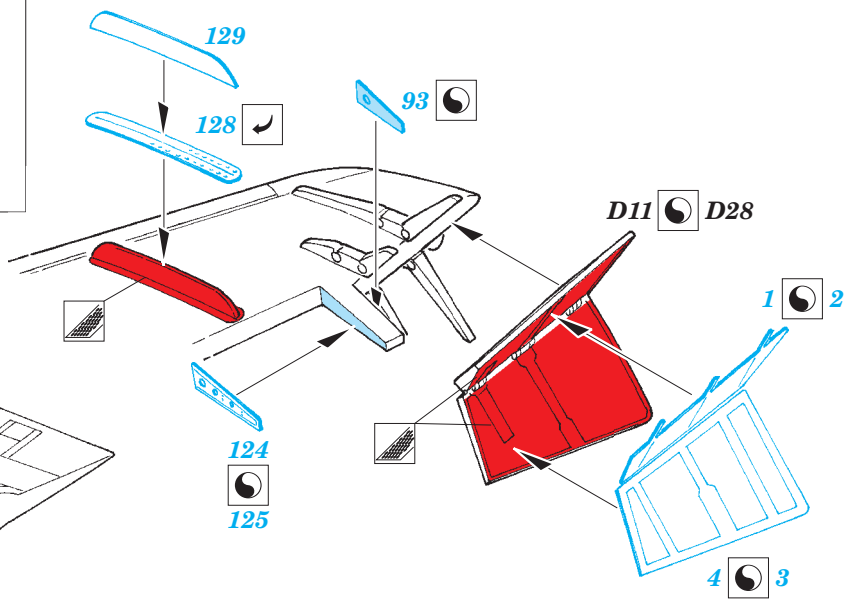
D25
☐ ☐
D12

?
13 ☐ ☐
14 ☐ ↙

126
☐ ↙
☐ ☐
127

32
☐ ↙
☐ ☐
33

119
☐ ↙
☐ ☐
120

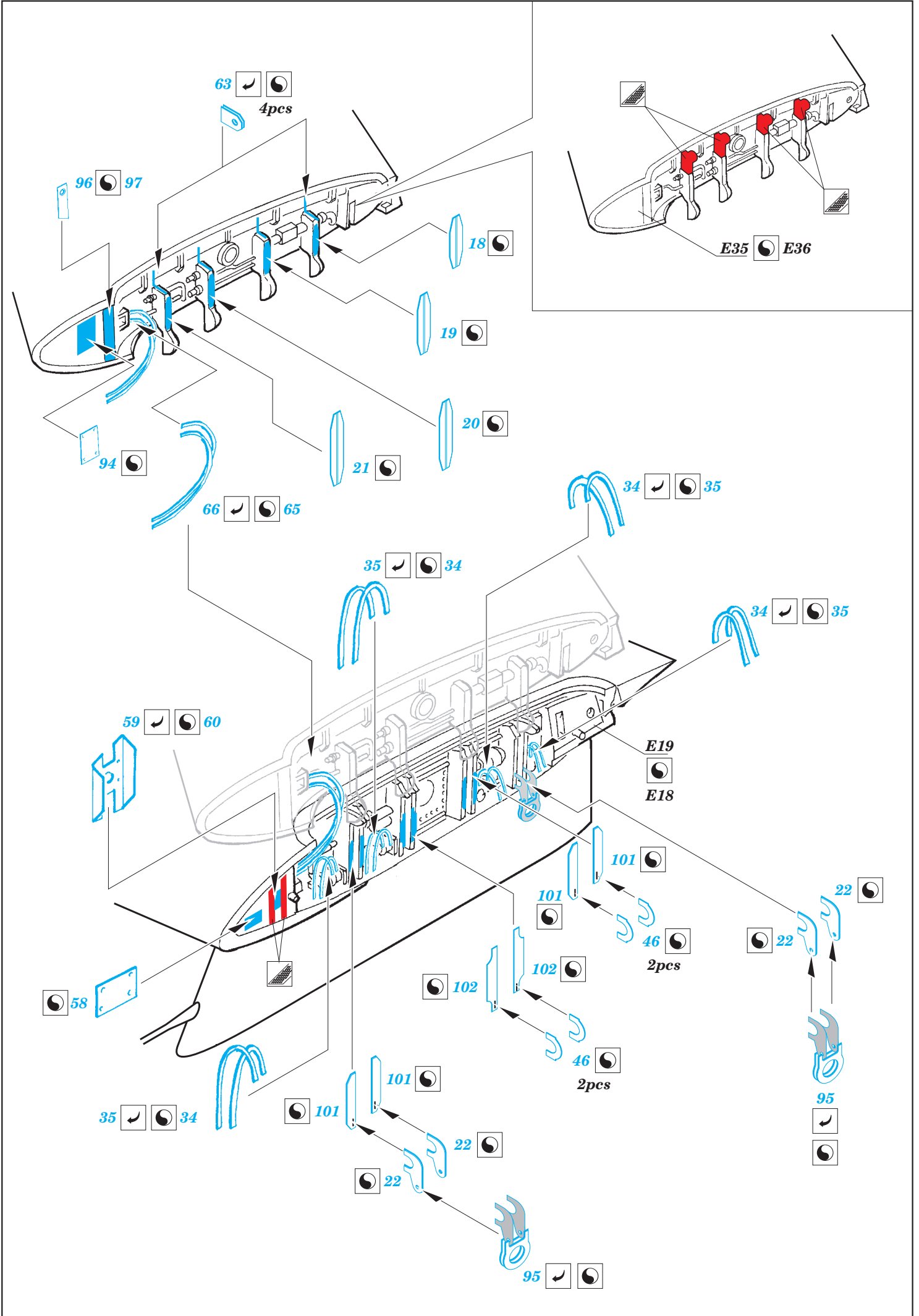


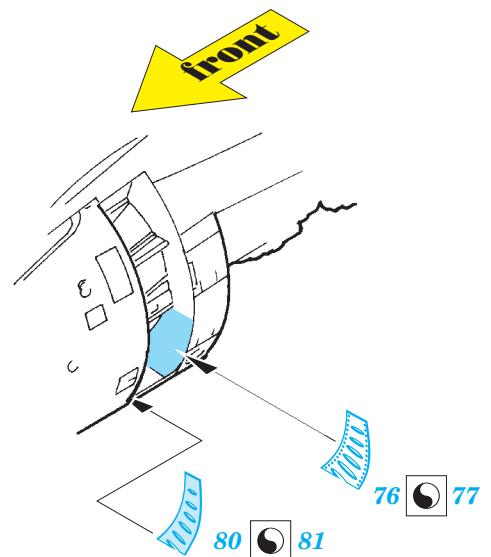
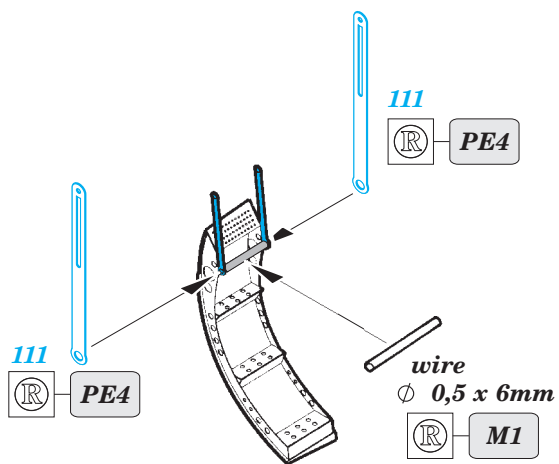
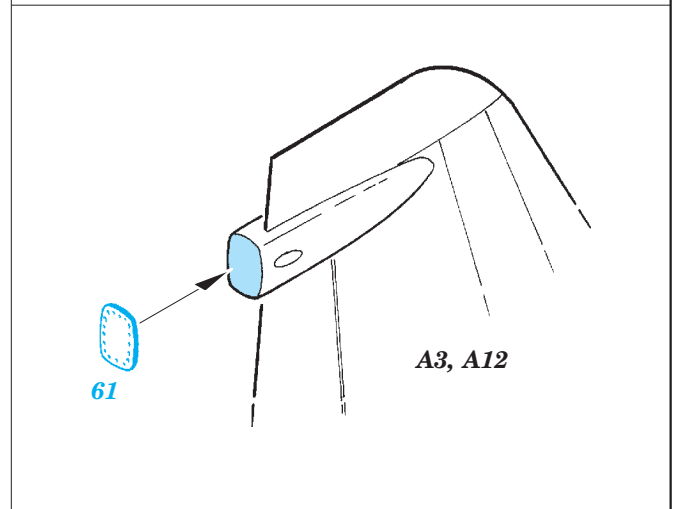
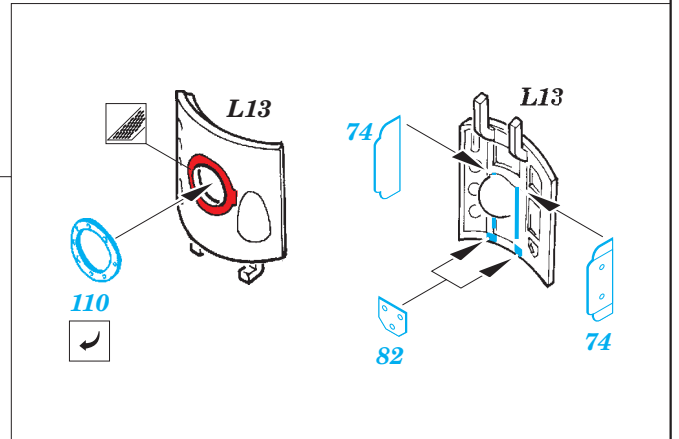
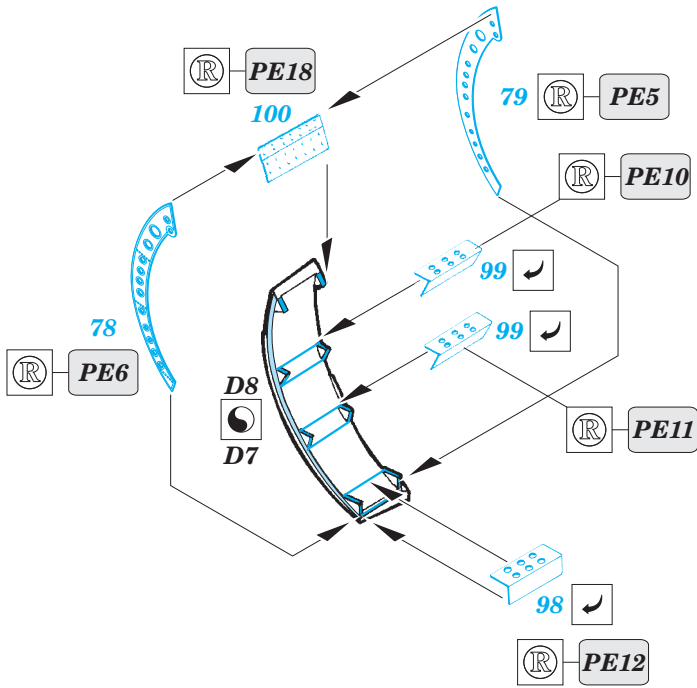
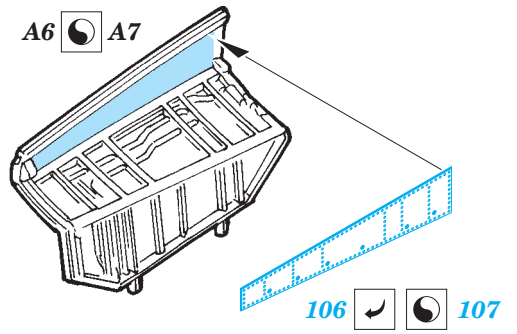
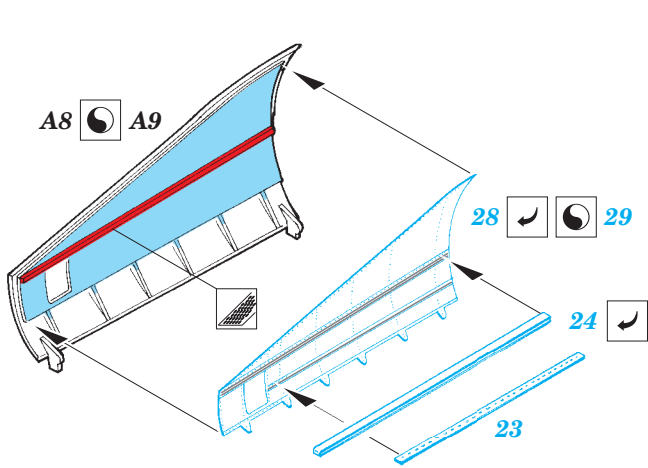
D11 ☐ ☐ D28

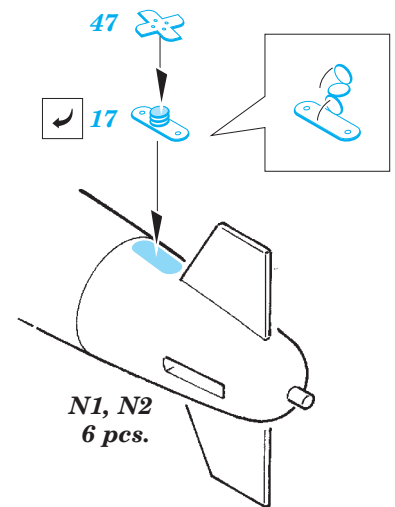
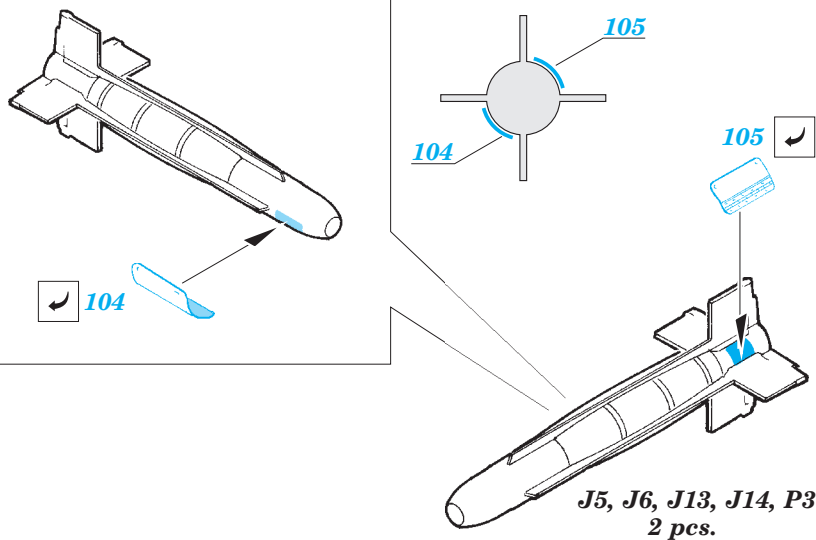
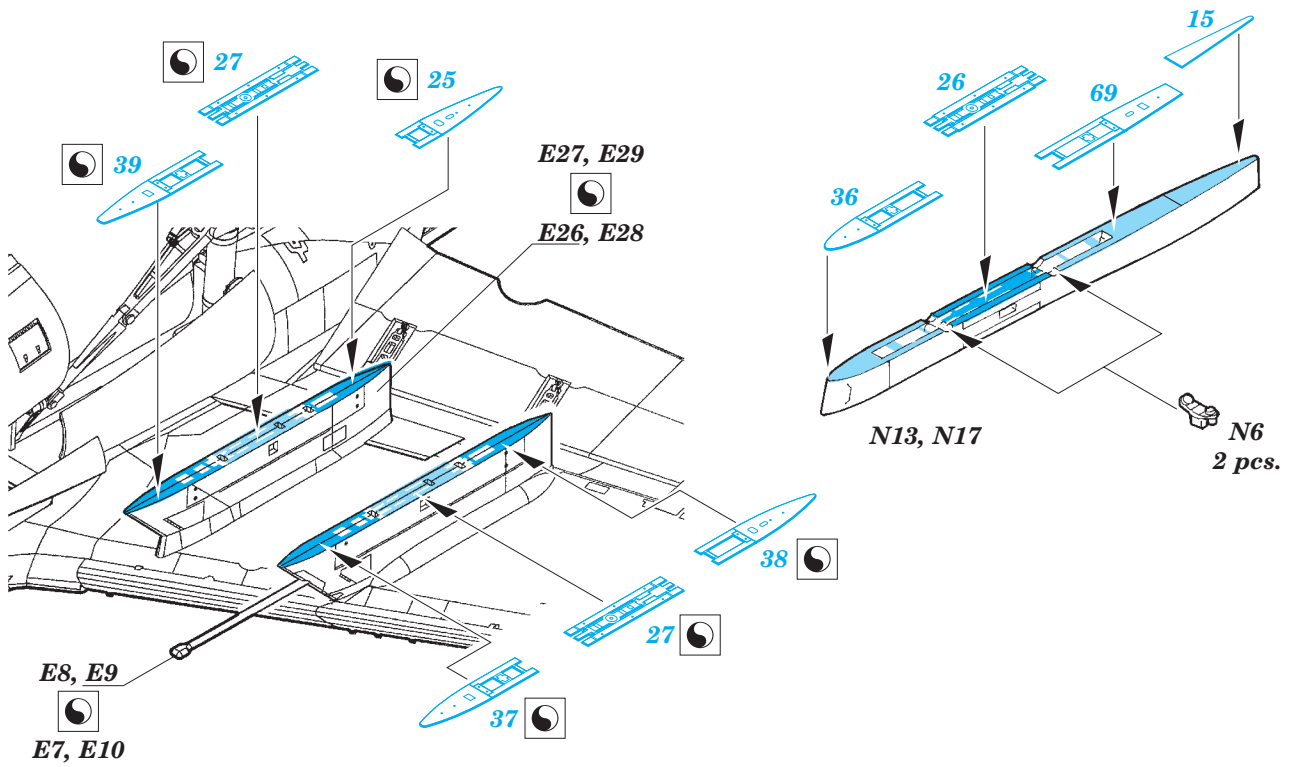
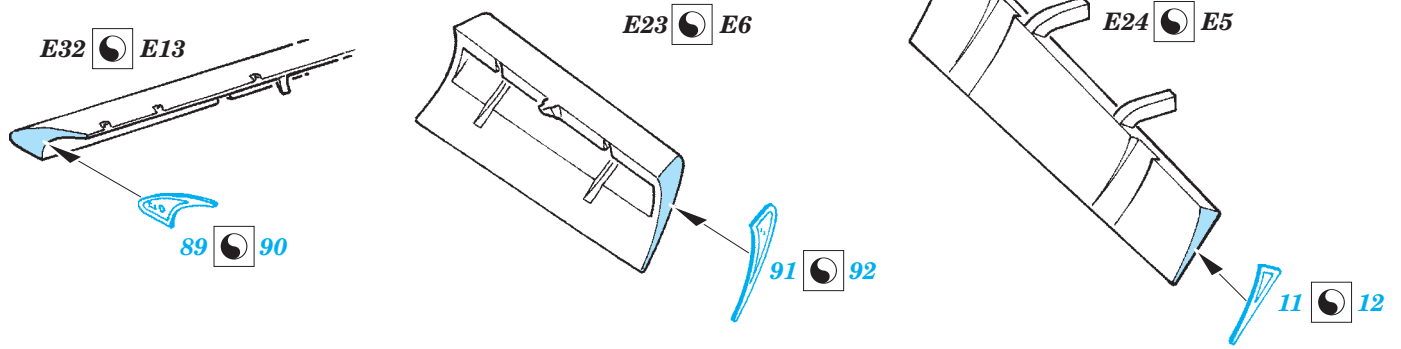
124
☐ ☐
125

1 ☐ ☐ 2

4 ☐ ☐ 3







For further detail sets look for **eduard** 49 689 A-6E interior S.A.
 (not included in this set)