



Hasegawa
Hobby kits

F-14A TOMCAT `Pacific Fleet Squadrons`

グラマンF-14Aトムキャットは、アメリカ海軍の主力艦上戦闘機です。F-14はAWG-9火器管制システムを搭載して、約166km先の目標を捕捉し、最大24目標を追尾することができます。しかも、その内6機を個別にAIM-54フェニックスミサイル(最大射程約185km)で、同時攻撃が行えるという他の追従を許さない多目標同時処理能力をもっています。もう一つの特徴は、可変後退翼を採用していることです。この可変翼は、マッハ・スウィープ・プログラム・コンピュータによって常に最適の揚抗比が得られるように主翼の後退角を変化させます。また、格納用の後退角では75°になり、空母甲板

上での取り回しを容易にしています。F-14の主任務は艦隊防空と攻撃部隊の掩護ですが、TARPS(戦術機上偵察ポッドシステム)の運用が可能なように改造された機体が各空母航空団に3機ずつ配備されています。

《データ》乗員：2名、全幅：19.54m、全長：18.90m、全高：4.88m、最大離陸重量：24,950kg、エンジン：P & W TF30-P-412×2、推力：4,763kg(アフターバーナー使用時9,480kg)、最大速度：マッハ2.34/12,200m、固定武装：M61A1 20mmバルカン砲×1、初飛行：1970.12.21(原型)

The Grumman F-14A Tomcat is the workhorse of the United States Navy's fighter aircraft inventory. Mounting an AWG-9 weapons control system, it can lock onto and track as many as 24 targets up to about 166 kilometers away, and fire an AIM-54 Phoenix missile (with a maximum range of 185 kilometers) at any six of them individually. The AWG-9 is also capable of simultaneous, multiple targeting during air-to-air combat when tracking is impossible. Another feature characteristic is the utilization of variable geometry wings. The Mach sweep program computer on board the aircraft maintains the variable sweep angle of the main wings at the optimum lift drag ratio at all times. While being stored or serviced on the deck of the aircraft carrier, the wings may be swept

back to a full 75 degrees to facilitate space-saving on a narrow deck. While the main missions of the F-14A are fleet air defense and air cover for attack forces, each carrier air wing is also equipped with three Tomcats whose fuselages have been modified to accept the TARPS (tactical air reconnaissance pod system) for the performance of reconnaissance missions.

《Data》Crew: 2 Wing span: 19.54m Length: 18.9m Height: 4.88m
Maximum take-off weight: 24,950kg Powerplant: Pratt and Whitney TF30-P-412×2
Thrust: 4,763kg (9,480kg with afterburner) Maximum speed: mach 2.34 at 12,200m
Fixed armament: M61A1 20mm vulcan cannon First flight: December 21, 1970 (prototype)

Die Grumman F-14A Tomcat ist gewissermaßen das Zupfer der Kampfflugzeuge in der US Navy. Die Ausrüstung mit einem AWG-9 Waffensteuersystem macht es möglich, bis zu 24 Ziele festzuhalten und bis zu einer Entfernung von 166 km zu verfolgen und dann mit einem AIM-54 Phoenix-Geschoss (mit einer maximalen Reichweite von 185 Kilometern) auf sechs Ziele gleichzeitig zu feuern. Das AWG-9 kann während des Luftkampfes auch gleichzeitig mehrfache Zielzuteilung ausführen, wenn die Verfolgung unmöglich ist. Eine weitere typische Funktion ist die Verwendung von Schwenkflügeln. Der Mac-Sweep-Bordcomputer hält die Pfeilung der Haupttragflächen jederzeit auf einem optimalen Winkel, um ein entsprechend optimales Verhältnis zwischen Auftrieb und Luftwiderstand zu schaffen. Die extremste Pfeilstellung von 75 Grad macht diesen Typ auch besonders

abstell- und wartungsgünstig, was auf dem engen Deck eines Flugzeugträgers natürlich als großer Gewinn anzusehen ist. Während zu den Hauptmissionen der F-14A Flottenluftdeckung und Luftdeckung für Kampfverbände zählen, ist jeder Flugzeugträger auch mit drei Tomcats ausgerüstet, deren Rumpfe modifiziert wurden, um das TARPS (Taktisches Luftaufklärungsgondelensystem) für Aufklärungsflüge aufzunehmen.

《Data》Besatzung: 2 Spannweite: 19,54m Länge: 18,9m Höhe: 4,88m
Max. Startgewicht: 24.950kg Triebwerk: Pratt and Whitney TF30-P-412×2
Schub: 4.763kg (9.480kg mit Nachbrenner) Höchstgeschwindigkeit: Mach 2,34 bei 12,200m
Feste Bewaffnung: M61A1 20mm Vulcan kanone Erstflug: 21. Dezember 1970 (Prototyp)

Le Grumman F-14 A Tomcat est un chasseur de porte-avions de pointe de la U. S. Navy. Le F-14 est équipé d'un système de canons en tuyères AWG-9 qui lui permet d'atteindre une cible située à 166km. Il peut chasser un maximum de 24 cibles. De plus grâce aux missiles Phoenix AIM-54 équipant 6 de ces appareils (portée maximale 185km), il est capable de mener une attaque simultanée sur plusieurs cibles avec une efficacité inégale. Une autre de ses caractéristiques est l'adoption d'ailes centrales repliables. Ce changement d'angle des ailes principales est effectué par ordinateur Mach Sweep Program Computer lui permettant d'adopter le meilleur coefficient de navigabilité possible. En outre, comme ses ailes peuvent être repliées vers l'arrière jusqu'à un angle de 75°, il est facile à entreposer dans le hangar de n'importe quel porte-avions. Le but

principal du F-14 est la protection aérienne des flottes et des armées combattantes. Il est aussi utilisé en tant qu'avion de reconnaissance et d'interception puisque chaque escadre est munie de trois appareils chacune munis d'un TARPS (système d'interception aérienne par radar spécial).

《Données techniques》Equipe: 2 Envergure: 19,54m Longueur: 18,9m Hauteur: 4,88m
Poids maximum au décollage: 24.950kg Moteur: Pratt et Whitney TF30-P-412×2
Poussée: 4.763kg (9.480kg avec post-brûleur)
Vitesse maximale: Mach 2,34 à 12.200m Armement fixe: Canon Vulcan 20 mm M61A1
Vol d'inauguration: 21 Décembre 1970 (prototyp)

Il Tomcat F-14A Grumman è il cavallo da lavoro della serie di caccia della Marina statunitense. Dotato di un sistema di controllo armi AWG-9, può bloccare e snidare un massimo di 24 obiettivi fino a 166 km di distanza, e colpire un missile Phoenix AIM-54 (con un campo massimo di 185km) ogni sei di essi separatamente. L'AWG-9 è anche capace di tiro simultaneo a bersagli multipli durante combattimenti aria-aria, quando l'inseguimento è impossibile. Un'altra caratteristica è l'impiego di ali a geometria variabile. Il computer con programma di deflessione di Mach a bordo dell'aereo mantiene sempre l'angolo di deflessione variabile delle ali principali sul rapporto portanza/resistenza ottimale. Quando il velivolo si trova in deposito o in servizio sul ponte di un portaerei, è possibile una completa deflessione delle ali di 75 gradi, che consente un notevole risparmio di

spazio nel caso di un ponte stretto. Sebbene le principali missioni dell'F-14A siano la difesa aerea della flotta e la copertura aerea per forze d'attacco, tre Tomcat, la cui fusoliera è stata modificata in modo da accettare il TARPS (sistema a contenitore sganciabile di ricognizione aerotattica) per l'esecuzione di missioni di ricognizione, sono in dotazione anche a ciascuna squadriglia di portaerei.

《Caratteristiche》Equipaggio: 2 Apertura alare: 19,54m Lunghezza: 18,9m Altezza: 4,88m
Peso massimo al decollo: 24.950kg Motore: Pratt & Whitney TF30-P-412×2
Spinta: 4.763kg (9.470kg con postbruciatore) Velocità massima: Mach 2,34 a 12.200m
Armamento fijo: Cannone Vulcan M61A1 da 20 mm Volo inaugurale: 21 dicembre 1970(prototipo)

El Tomcat F-14A Grumman es una pieza bs'ica del inventario de aviones de combate de la Marina de los Estados Unidos. Con el sistema de control de armamento AWG-9 que lleva incorporado, puede hacer contacto y seguir 24 objetivos hasta una distancia máxima de 166 kilómetros, y disparar un misil Phoenix AIM-54 (con un radio de acción máximo de 185 kilómetros) a seis de ellos individualmente. Cuando el seguimiento es imposible, el AWG-9 también puede apuntar simultáneamente a varios objetivos durante combates aire-aire. Otra característica especial son sus alas de geometría variable. La computadora de programación de ángulo de flecha Mach a bordo de la aeronave mantiene en todo momento el ángulo de flecha variable de las alas en el óptimo nivel de rendimiento aerodinámico. Cuando los aviones están estacionados en la cubierta del portaaviones para su almacenaje o servicio, las alas pueden plegarse en flecha positiva hasta 75

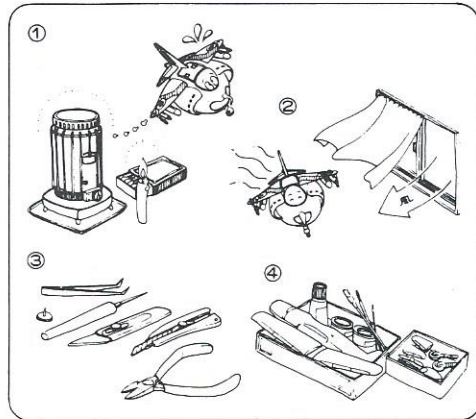
grados para ganar más espacio en oubiertas estrechas. Si bien la función principal del F-14A es la de defender la flota aérea y proteger las fuerzas de ataque, en cada pista lateral de los portaaviones se incluyen tres Tomcats para misiones de reconocimiento, cuyo fuselaje se ha modificado para el montaje del TARPS (sistema de góndola separada para reconocimiento séreo táctico).

《ESPECIFICACIONES》Tripulación: 2 Envergadura: 19,54m Longitud: 18,90m
Altura: 4,88m Peso máximo para el despegue: 24.950kg
Sistema propulsor: Pratt and Whitney TF30-P-412×2
Empuje: 4.763kg (9.480kg con combustión retardada) Velocidad máxima: 2,34 mach a 12,200m
Armamento fijo: Cañón Vulcan M61A1 de 20mm Primer vuelo: 21 de diciembre de 1970(prototipo)

Grumman F-14A Tomcat是，美國海軍的主力艦上戰鬥機。F-14搭載有AWG-9火器管制系統，能捕捉約166公里遠的目標，最多能追隨24個目標。並且能用AIM-54 Phoenix飛彈(最大射程約185公里)把其中6架個別地同時攻擊。這是不許任何飛機追隨的，具有多目標同時處理能力的戰鬥機。另外一個特徵是，它採用了可變後退翼。這個可變翼使用音速掃描程式電腦，操作主翼的後退角。還有，收藏時後退角可折成75度，使在航空母艦上的迴轉容易。F-14的主要任務是，艦隊的防空和攻擊部隊的掩護。其機體改造成能運用TARPS(戰鬥機上偵察用的機艙系統)，這樣的機體，在各航空母艦

航空隊裏，都配備3架。

《乘員》乘員：2人 翼尾：19.54公尺 全長：18.90公尺 全高：4.88公尺 最大離陸重量：24,950公斤 引擎：P&W TF30-P-412×2 推力：4,763公斤(使用擋熱器時為9,480公斤) 最大速度：馬赫2.34/12,200公尺 固定武装：M61A1 20公厘火神式大砲×1 初飛行：1970年12月21日(原型)



■楽しい工作のための4つのポイント

1. 火の近くでは接着剤や塗料を使用しない。
2. 接着剤や塗料を使うときは窓を開ける。残った接着剤や塗料はふたをして、幼児の手の届かない日かげに保存する。接着剤や塗料は有機溶剤を含んでいるため、吸うと有害でくせになり健康を害することがあるので故意に吸ってはいけません。
3. ナイフや工具を正しく使おう。部品をランナーから切りはなす時は模型用ハサミを使用し、余分な部分はカッター、ヤスリ等で仕上げます。
4. 組立中でも整理整頓しましょう。

■Please keep to the following rules

1. Never use glue or paint near fire.
2. Open window for fresh air when glue or paint is in use. Be sure to close csp tightly on glue and paint after use and keep them hidden from sun light, and away from reach of small children. Glue and most paints contain volatile solvent which is harmful to health if inhaled too much. Do not inhale solvent intentionally.
3. Use a modelling scissors to take the parts off from the runner and trim any excess plastics with a cutter or a file.
4. Keep all materials and tools neatly.

■Bitte beachten Sie die folgenden Regeln

1. Klebstoff und Farben niemals in der Nähe einer Flamme verwenden.
2. Beim Arbeiten mit Klebstoff oder Farbe Fenster öffnen um die Zufuhr von Frischluft zu gewährleisten. Nach Gebrauch Klebstoff und Farbe fest verschließen. Außerhalb der Reichweite von Kindern lagern und nicht der Sonne aussetzen. Klebstoff und die meisten Farben enthalten flüchtige Lösungsmittel, die der Gesundheit schaden, wenn sie zu stark inhaled werden. Niemand Lösungsmittel absichtlich inhalieren.
3. Verwenden Sie eine Modellzange oder einen Plastik-Zwicker um die Plastikteile von den Anspritzungen zu trennen. Säubern Sie die Teile von Grat mit einem Cutter oder Feile.
4. Alle Materialien und Werkzeuge ordentlich und übersichtlich bereithalten.

■Suivre attentivement les règles suivantes

1. Ne jamais utiliser colle ni peinture auprès d'une flamme.
2. Ouvrir la fenêtre pendant l'utilisation de colle et de peinture. Bien fermer les pots de colle et de peinture apres emploi et les mettre à l'abri du soleil et hors de portee des enfants. Ne pas respirer colle ou peinture intentionnellement.
3. Utiliser des ciseaux de modeliste pour découper les pièces des grappes et retirer tout excès de plastique à l'aide d'un cutter ou d'une lime.
4. Ranger tous les matériaux et outils avec soin.

■Please keep to the following rules

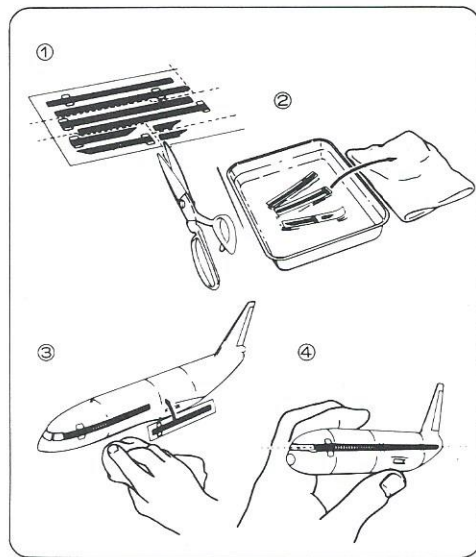
1. Non usare mai colla o vernice vicino a fonti di calore.
2. Quando si usa colla o vernice lasciare aperte le finestre in modo che circoli aria fresca. Assicurarsi che il coperchio della colla e della vernice sia ben chiuso dopo l'uso, tenerli lontani dalla luce solare e dalla portata dei bambini. La colla e molte vernici contengono solventi volatili che sono dannosi per la salute se aspirati troppo a lungo. Non aspirare intenzionalmente il solvente.
3. Usare cesoie per modelli per staccare le parti dalla intelaitura e ripulire ogni eccesso di plastica con una lama o una limetta.
4. Mantenere tutti i materiali e attrezzi in perfetto ordine.

■Por favor, mantener las siguientes reglas

1. Nunca usar pegamento o pintura cerca del fuego.
2. Abrir ventanas para el aire fresco cuando esten usando pegamento o pintura. Estar seguros de cerrar el tapon fuertemente en pegamentos y pinturas despues de usarlos y mantenerlos fuera del alcance de la luz solar y fuera del alcance de los niños. El pegamento y muchas pinturas contienen disolventes volatiles que hacen daño a la salud si se inhalan demasiado. No inhalar disolventes intencionadamente.
3. Usar tijeras de modelista para soltar las partes fuera del plastico y arreglar cualquier exceso de plastico con un cortador o cuchilla.

■請緊記以下守則

1. 切不可在近火的地方使用模型膠水或漆油
2. 使用模型膠水或漆油時，應打開窗戶以確保新鮮空氣流通。模型膠水及漆油在使用後，應確保將蓋掩旋緊，放置在陰涼處避免受陽光直射，並避免給幼童接觸到。模型膠水及大部份漆油都含有揮發性物質，吸入過量會對健康造成不良影響，更不可有意吸此等揮發性物質
3. 使用模型製作用鉗鉗把模型部件從膠架上剪下，再用模型刀或小鋒刮去或磨去多餘的膠水口
4. 保持工具及各種物料整潔



■デカールのじょうずな貼り方

1. デカールを貼るところのほこりや汚れを、ぬらした布できれいにふきとってください。
2. 貼りたいデカールを台紙ごとハサミで切りとり、1枚づつ水またはぬるま湯に台紙を下にして20秒くらい浮かべます。
3. 水から出したらタオルの上のせ、指先でデカールが動かしやすくなった後、貼るところにおいて静かに台紙をずらします。
4. 指先に少し水をつけて正確な位置にデカールを動かした後、やわらかく、よく水を吸う布でデカールを押さえて内側の水分や気泡を押し出します。
5. デカールが完全に乾いたら少し水をつけた布で、デカールのまわりのノリをふきとります。

■Correct Method for Applying Decals

1. Clean model surface with wet cloth.
2. Cut each design out of decal sheet and dip them in warm water for 20 seconds.
3. Check with finger tip if design is loose on base paper. If so, place it on proper position on model and slide off base paper leaving design on model.
4. Move design to exact position with wet finger tip, and push out excess water and air bubbles under decal with soft cotton cloth.
5. When decals get dry, wipe off with wet cloth excess glue left around decals.

■Das korrekte Aufbringen der Abziehbilder

1. Oberfläche des Modells mit feuchtem Tuch reinigen.
2. Jedes Motiv einzeln aus dem Bogen heraus schneiden und 20 Sekunden in warmes Wasser tauchen.
3. Mit dem Finger prüfen, ob sich das Motiv vom Trägerpapier gelöst hat. Wenn ja, so schieben Sie es vom Papier weg an seine genaue Position auf dem Modell.
4. Korrigieren Sie die exakte Lage mit nasser Fingerspitze und drücken Sie Wasserblasen unter dem Abziehbild mit einem weichen Baumwolltuch weg.
5. Entfernen Sie beim Antrocknen der Abziehbilder die Klebemittelrand mit einem feuchten Tuch.

■Comment appliquer les décalcomanies correctement

1. Nettoyer la surface du modèle avec un chiffon humide.
2. Découper chaque décalcomanie de sa planche et la plonger dans l'eau tiède pendant vingt secondes.
3. Vérifier avec le bout du doigt si le dessin se détache de son papier-support. Si oui, le positionner à l'endroit choisi sur le modèle et retirer doucement le papiersupport.
4. Positionner la décalcomanie correctement avec un doigt humide et éponger tout restant d'eau et toutes bulles d'air sous la décalcomanie avec un chiffon doux.
5. Lorsque les décalcomanies ont séché, retirer avec un chiffon humide tout excès de colle autour de la décalcomanie.

■Modo esatto per applicare le decalcomanie

1. Pulire la superficie del modello con un panno umido.
2. Ritagliare ciascun disegno dal foglio decalcomanie e immergerli in acqua calda per 20 secondi.
3. Controllare col polpastrello se il disegno è allentato sulla base di carta. In questo caso, applicarlo nella esatta posizione sul modello facendolo scivolare dalla base di carta.
4. Spostare il disegno nella esatta posizione mediante il polpastrello umido, quindi togliere l'acqua in eccesso e le bolle d'aria sotto la decalcomania mediante un panno soffice di cotone.
5. Quando le decalcomanie sono asciutte, togliere con un panno umido l'eccesso di colla intorno alla decalcomania stessa.

■Metodo correcto para aplicar las calcomanias

1. Limpiar el modelo con un paño humedo.
2. Recortar cada diseño de la calcomania y meterlos ne agua fria por 20 segundos.
3. Mirar con las puntas de los dedos si las calcomanias han dejado suelto el papel base. Si io han hecho, colocarlas en correcta posicion en el modelo y deslizar el papel base fuera, dejando la pegatina ne el modelo.
4. Mover la pegatina a la posicion exacta con los dedos mojados y empujar fuera los excesos de agua y burbujas de aire de debajo de la calcomania con una suave prenda de algodón.
5. Cuando las calcomanias se sequen, limpiar con un trapo humedo cualquier exceso de pegament quede sobre las calcomanias.

■貼上水印標貼的正確方法

1. 用濕布抹乾淨模型表面
2. 按照各標貼的形狀從標貼紙上切出，浸到溫水之中約20秒
3. 用指尖試行觸摸以確定標貼是否已脫離紙底，如果屬實，則把標貼連紙底放到模型表面的適當位置上，小心地將紙底移去，把標貼留在模型表面
4. 以濕水的指尖把標貼到正確的位置上，再用柔軟的綿質布料把標貼輕壓，以擠出標貼下的氣泡和水份
5. 標貼乾後，用濕布輕拭標貼及其附近的模型表面，以洗去可能殘留在標貼附近的多餘膠水，確保效果完美

H[2]	2	ブラック	BLACK	SCHWARZ	NOIR	NERO	NEGRO	黒色
H[8]	8	シルバー	SILVER	SILBER	ARGENT	ARGENTO	PLATA	銀色
H[12]	83	つや消しブラック	FLAT BLACK	MATTSCHWARZ	NOIR MAT	NERO OPACO	NEGRO MATE	啞黒色
H[18]	28	黒鉄色	STEEL	STAHL	ACIER	ACCIAIO	ACERO	黒鐵色
H[75]	25	ダークシーグレー	DARK SEA GRAY	SEEGRAU, DUNKEL	GRIS MER FONCÉ	GRIGIO MARE SCURO	GRIS MAR OSCURO	深海灰色
H[76]	61	焼鉄色	BURNT IRON	GEBER, EISEN	FER BRULÉ	FERRO BRUCIATO	HIERRO BRUÑIDO	燒鐵色
H[77]		タイヤブラック	TIRE BLACK	REIFENSCHWARZ	NOIR DE PNEU	NERO PNEUMATICO	NEGRO NEUMATICO	胎黒色
H[81]	55	カーキ	KHAKI	KHAKI	KHAKI	KAKI	KAKI	砂礫色
H[90]	47	クリアレッド	CLEAR RED	ROT, REIN	ROUGE CLAIR	ROSSO CHIARO	ROJO CLARO	透明紅色
H[93]	50	クリアブルー	CLEAR BLUE	BLAU, REIN	BLEU CLAIR	BLU CHIARO	AZUL CLARO	透明藍色
H[94]		クリアグリーン	CLEAR GREEN	GRÜN, REIN	VERT CLAIR	VERDE CHIARO	VERDE CLARO	透明緑色
H[315]	815	グレー FS16440	LIGHT GRAY	HELLGRAU	GRIS CLAIR	GRIGIO CHIARO	GRIS CLARO	浅灰色
H[316]	816	ホワイト FS17875	WHITE	WEISS	BLANC	BIANCO	BLANCO	白色
H[317]	817	グレー FS36231	GRAY	GRAU	GRIS	GRIGIO	GRIS	灰色
H[327]	827	レッド FS11136	RED	ROT	ROUGE	ROSSO	ROJO	紅色
H[329]	829	イエロー FS13538	YELLOW	GELB	JAUNE	GIALLO	AMARILLO	黄色
H[334]	834	バーレーグレー BS4800/18B21	BARLEY GRAY	BARLEY GRAY	BARLEY GRAY	GRIGIO ORZO	GRIS CEBADA	麥灰色
H[44]	51	はだ色	FLESH	FLEISCHFARBE	CHAIR	COLOR CARNE	CARNE	肌肉色
H[52]	12	オリーブドラブ(1)	OLIVE DRAB (1)	OLIVE DRAB (1)	OLIVE DRAB (1)	OLIVA SBIADITO	OLIVA OSCURO	橄欖綠色

塗料指定のH[]はグンゼ産業・水性ホビーカラー、[]はMr.カラーの番号です。このキットには接着剤は入っていませんので別にお求めください。

H[] in painting indication is the number of Gunze Sangyo Aqueous Hobby Color, while [] is that of Mr. Color. Glue is not included in this kit.

H[] bei Bemalungshinweisen ist die Nummer der Aqueous-Hobby-Color von Gunze Sangyo, während [] den Ton der Farbserie Mr. Color anzeigt. Im Bausatz ist kein Klebstoff enthalten.

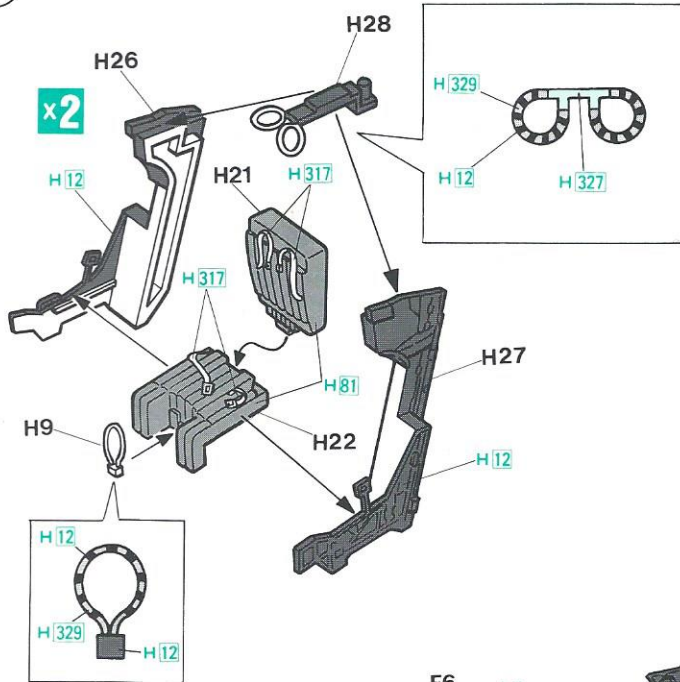
Sur le guide de peinture, H[] correspond au numéro de couleur GUNZE SANGYO AQUEOUS HOBBY COLOR, alors que [] correspond à Mr. COLOR. La colle n'est pas fournie dans ce kit.

H[] nella indicazione della pittura è il numero della Gunze Sangyo del colore ad acqua per Hobby, mentre [] è quello di Mr. Color. La colla non è inclusa nella scatola di montaggio.

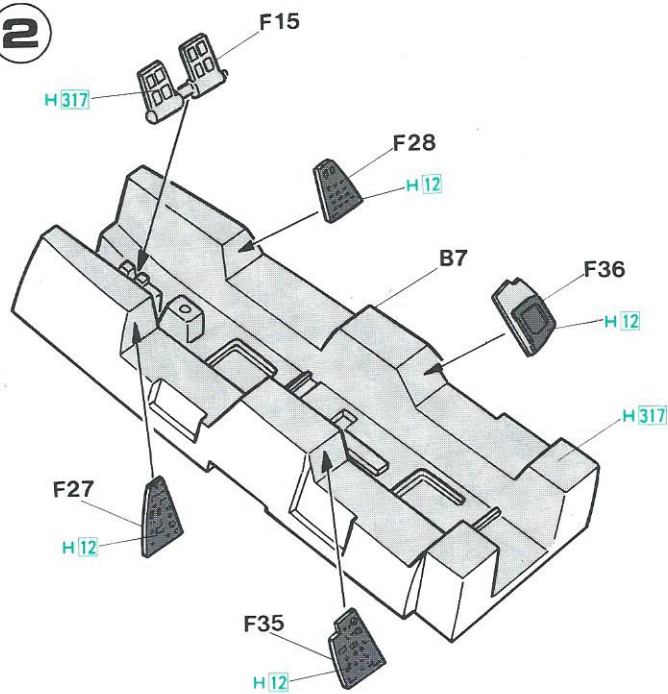
H[] in indicaciones de pintado. Este es el numero de Gunze Sangyo Aqueous Hobby Color, mientras [] es el de Mr. Color. El pegamento no esta incluido en el kit.

H[]這個著色指示是代表都是出品水性模型漆的編號，而[]則代表都是出品的樹脂系模型漆的編號，這份套件並沒有包括膠水。

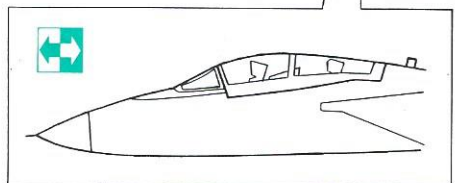
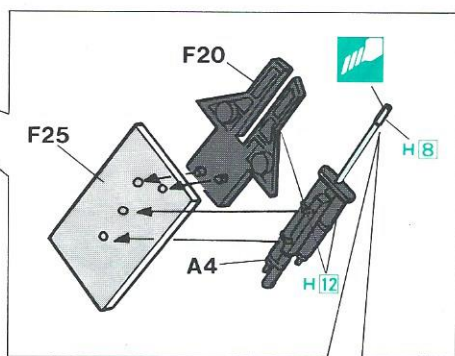
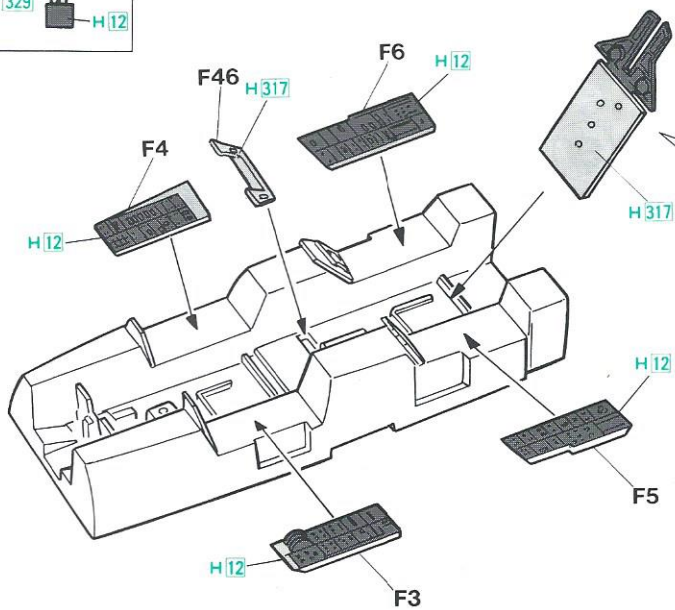
1



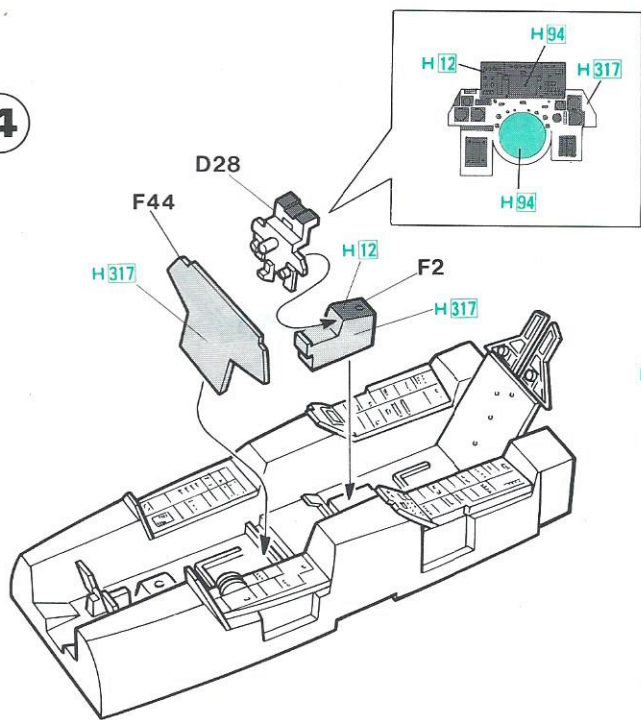
2



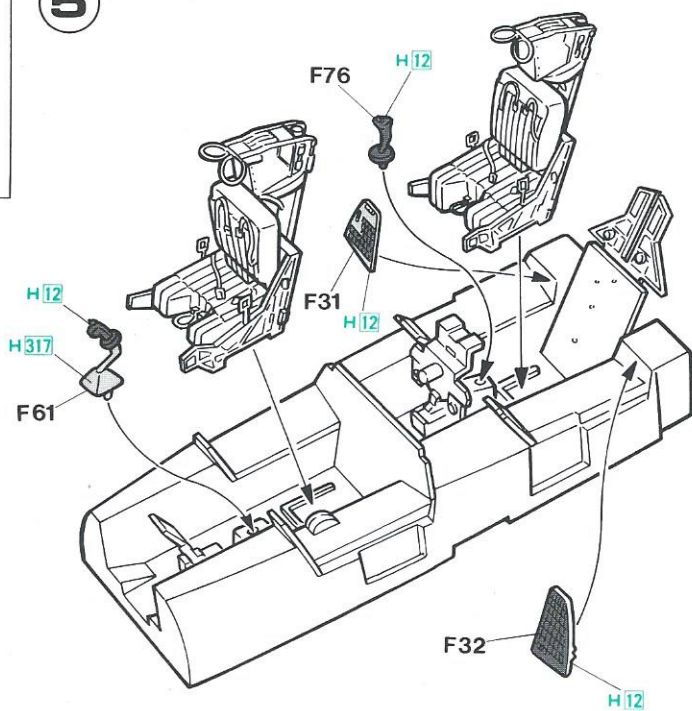
3



4



5



x2
2組つくってください
2 SETS NEEDED
WIRD DOPPELT BENÖTIGT
DEUX SETS NÉCESSAIRES

NECESSARIE 2 SERIE
SE NECESITAN DOS PIEZAS
同様の製作二組

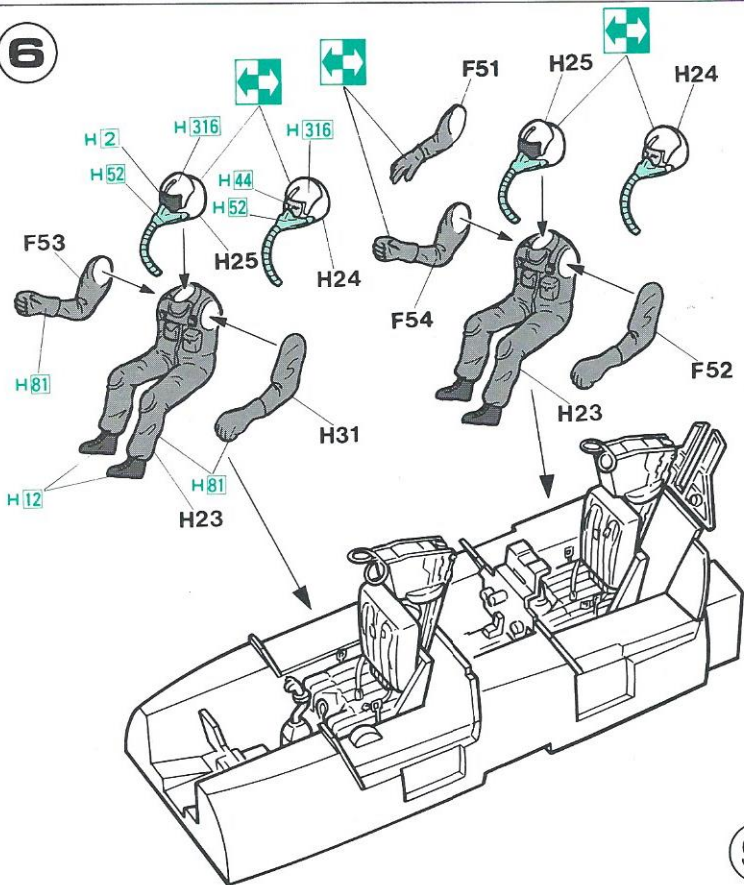
 切り取ってください
REMOVE
ENTFERNEN
RETIRER

SEPARARE
CORTAR
切去

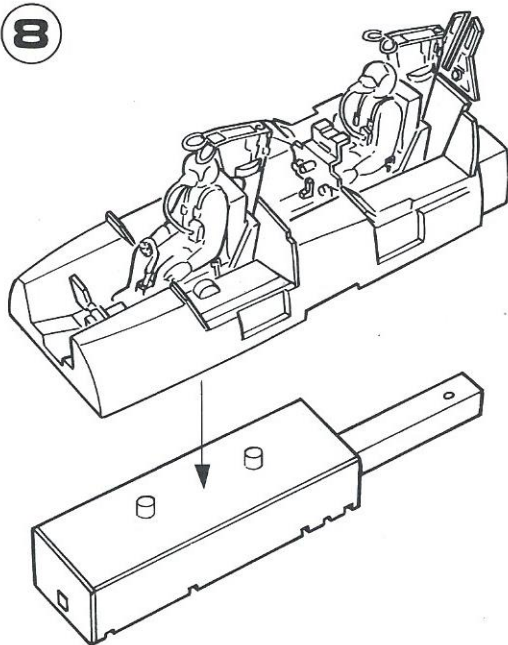
 どちらかを選んでください
OPTIONAL
NACH BELIEBEN
FACULTATIV

FACOLTATIVO
OPCIONAL
可以選擇採用

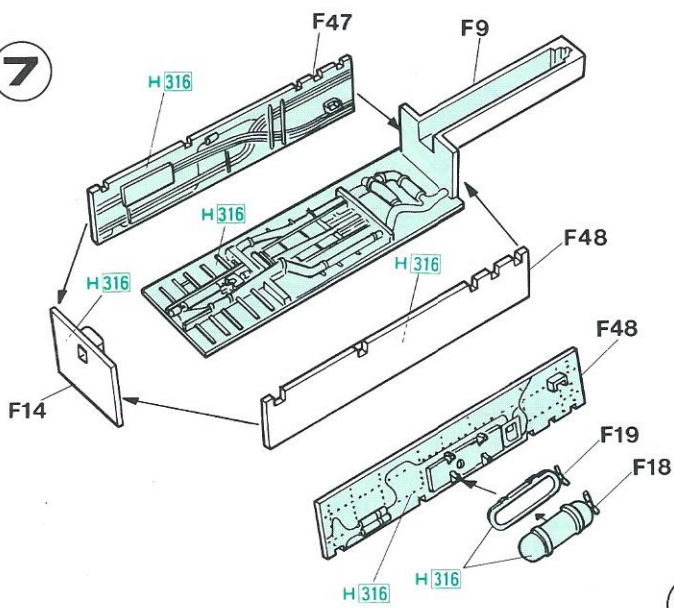
6



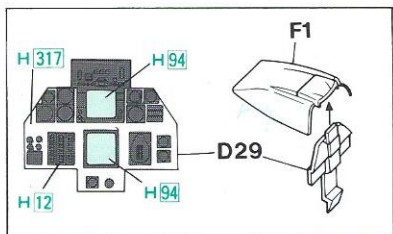
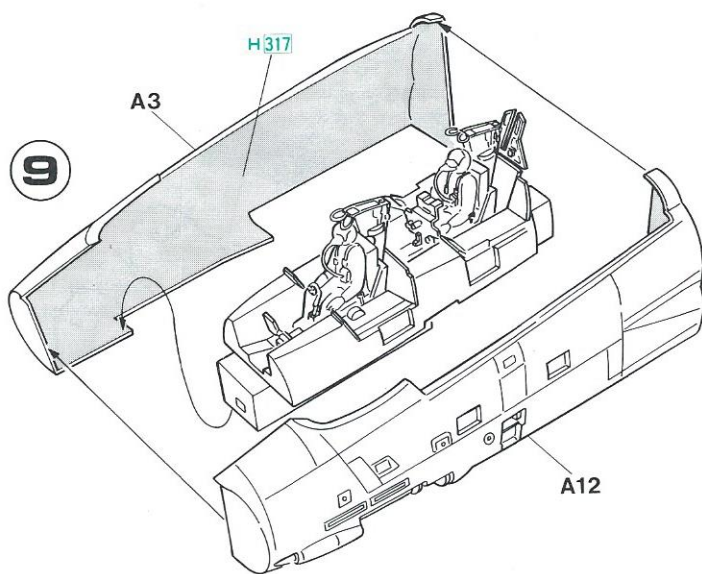
8



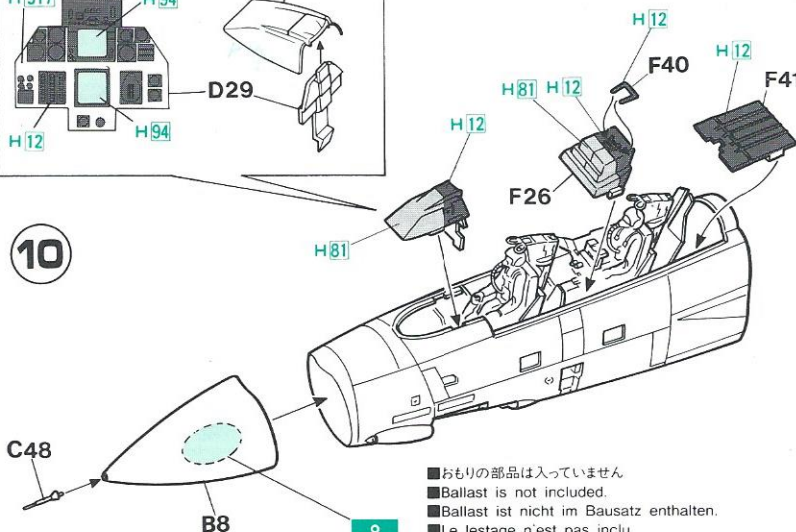
7



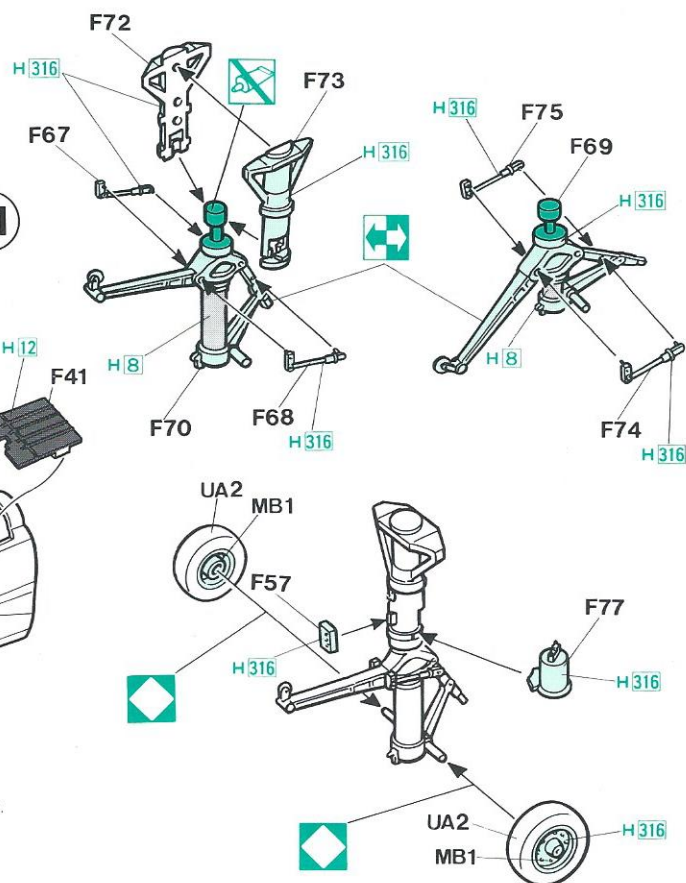
9



10



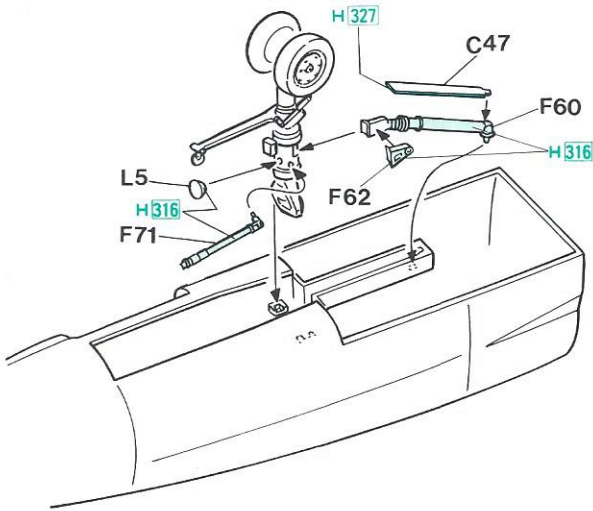
11



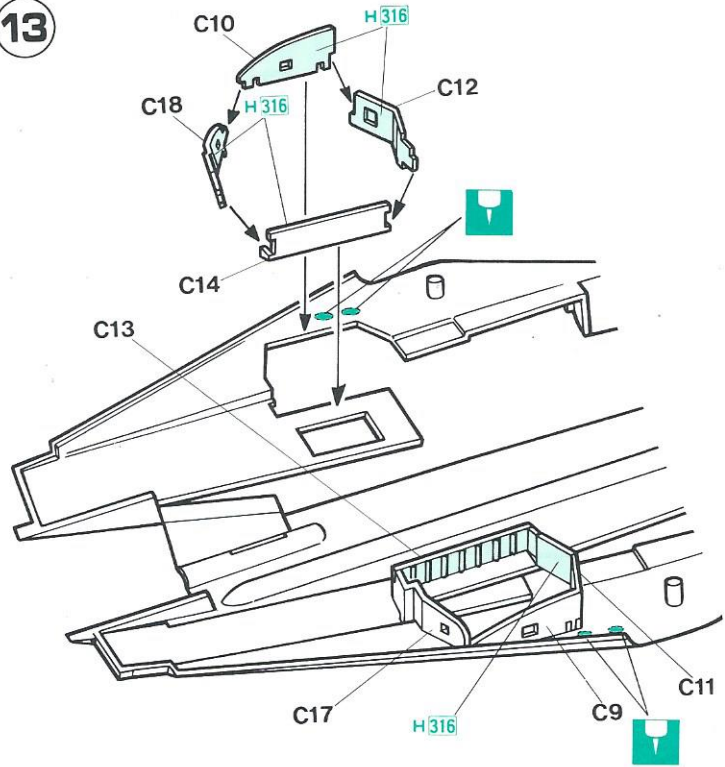
- およりの部品は入っていません。
- Ballast is not included.
- Ballast ist nicht im Bausatz enthalten.
- Le lestage n'est pas inclu.
- Zavorra non inclusa.
- El lastre no está incluido.
- 不包括壓載物

12g

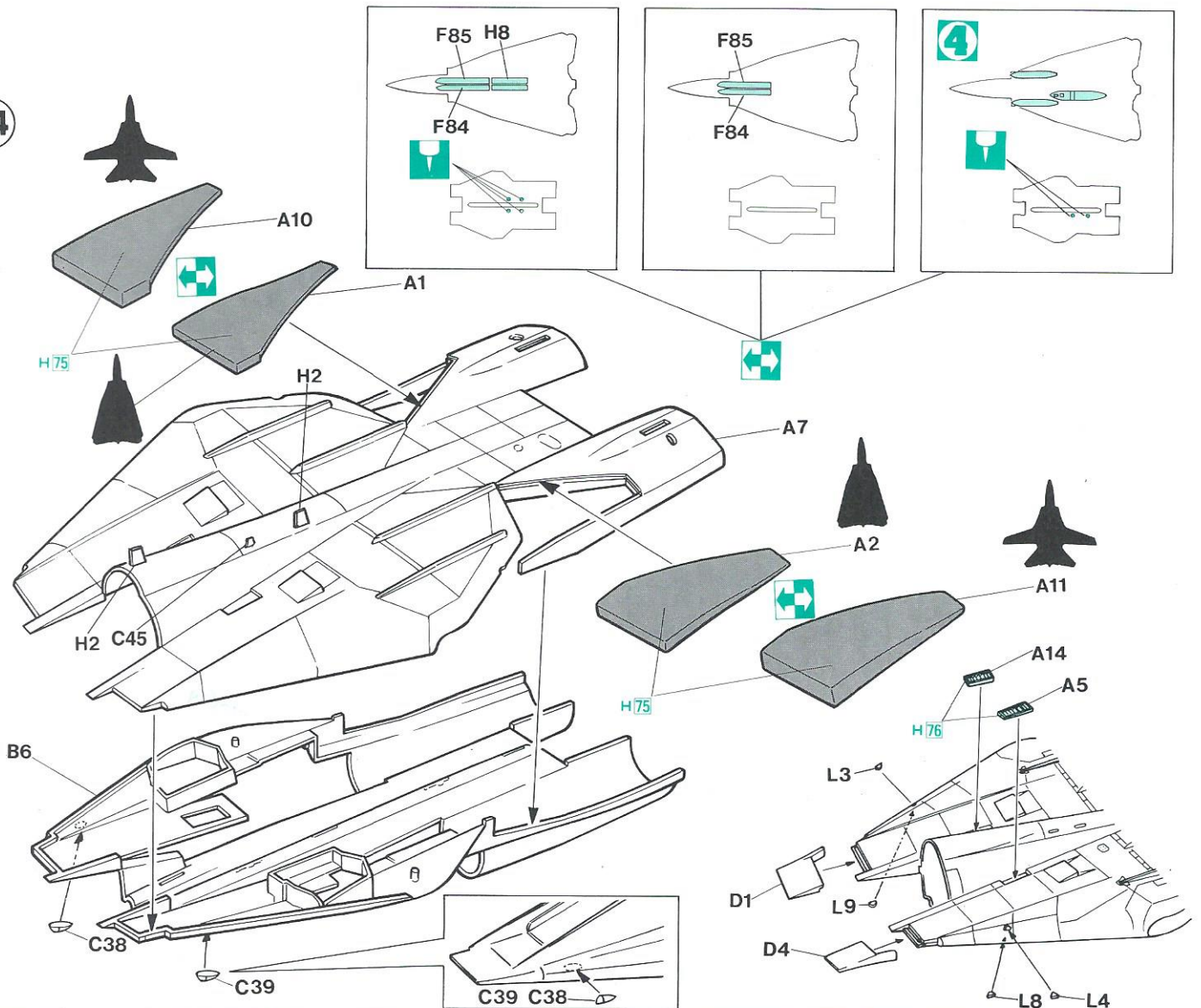
12



13



14



どちらかを選んでください
 OPTIONAL
 NACH BELIEBEN
 FACULTATIF

FACOLTATIVO
 OPCIONAL
 可以選擇採用



接着しないでください。
 DO NOT CEMENT
 NICHT KLEBEN
 NE PAS COLLER

NON INCOLLARE
 NO PEGAR
 不用黏合



瞬間接着剤 金属用
 INSTANT GLUE FOR METAL
 METALLKLEBER
 COLLE A METAL INSTANTANEE

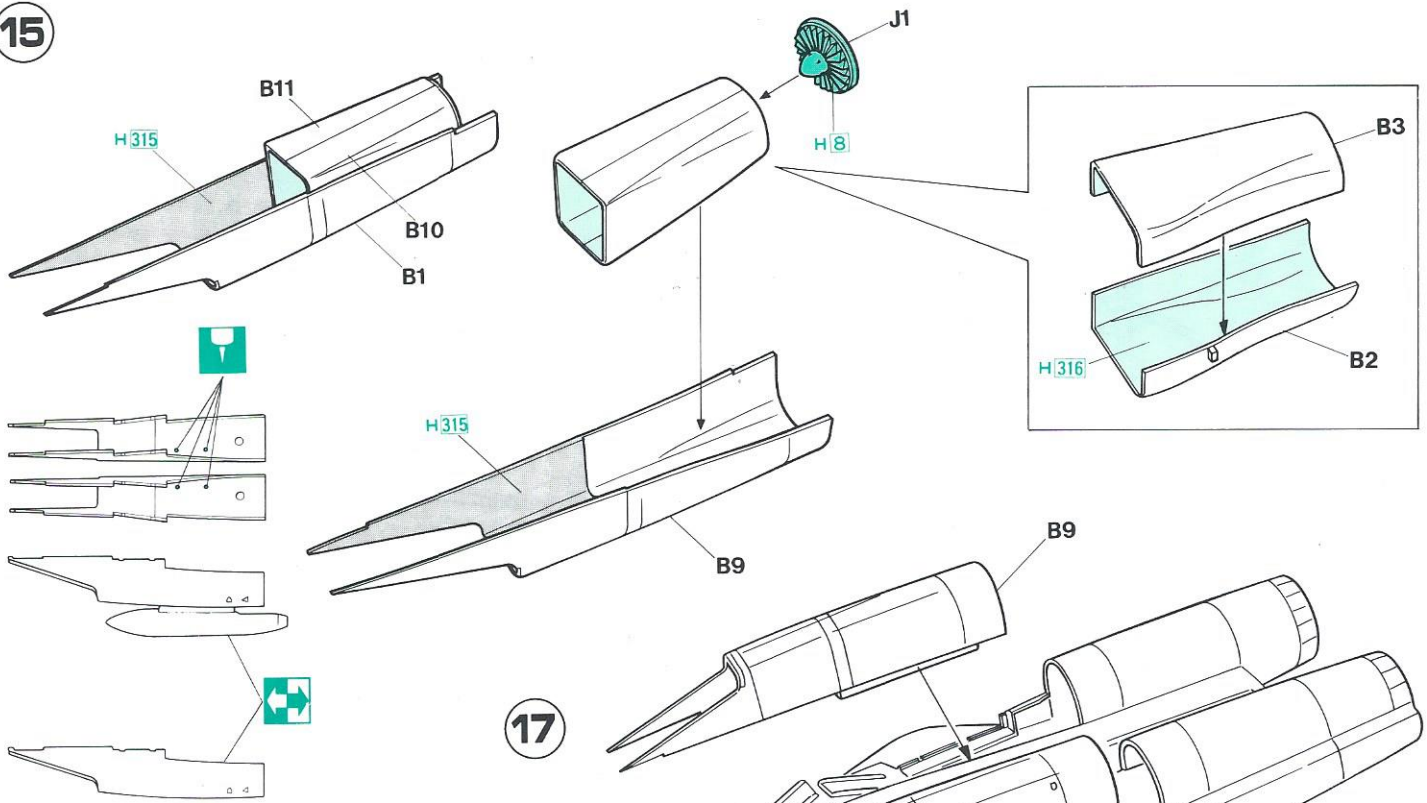
COLLA Istantanea per Metalli
 UTILIZAR PEGAMENTO INSTANTANEO
 瞬間組合膠，金屬用



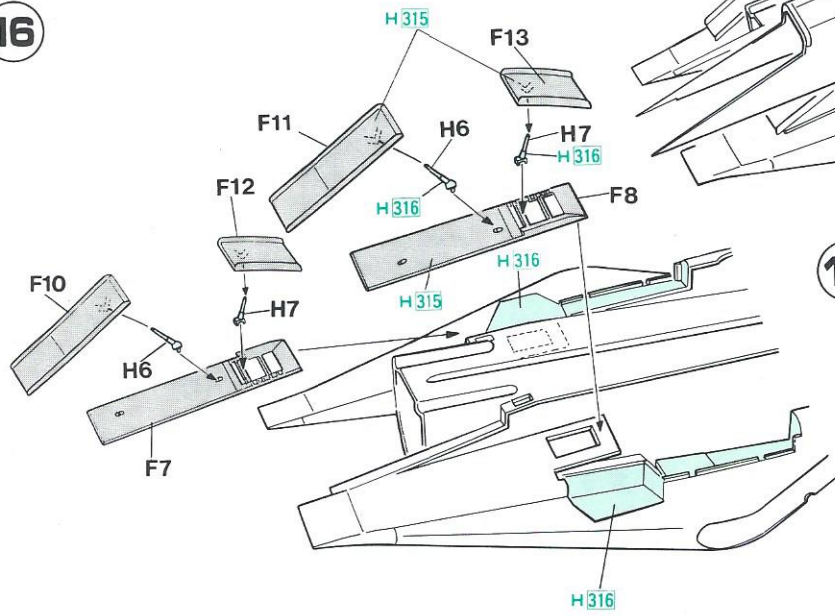
穴をあけてください
 FORO APERTO
 HACER AGUJERO
 鑽孔

OPEN HOLE
 OFFNEN
 FAIRE UN TROU

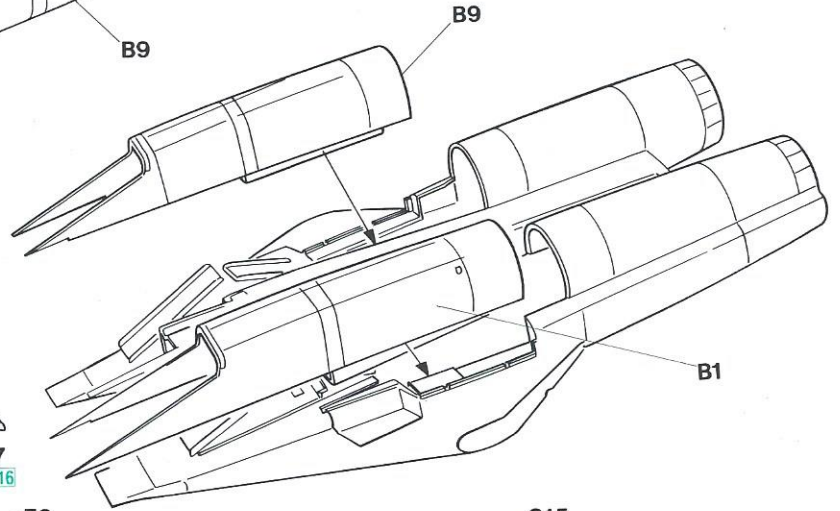
15



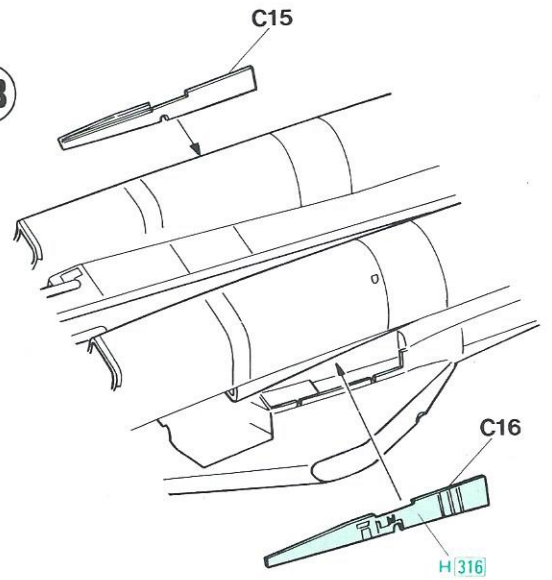
16



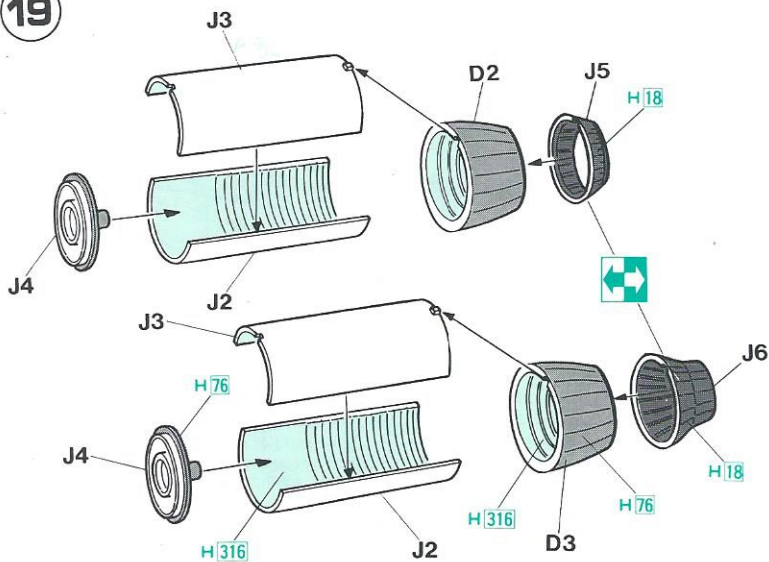
17



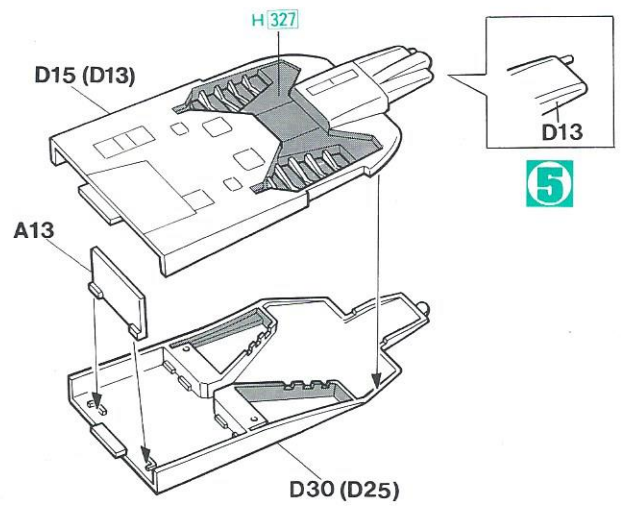
18



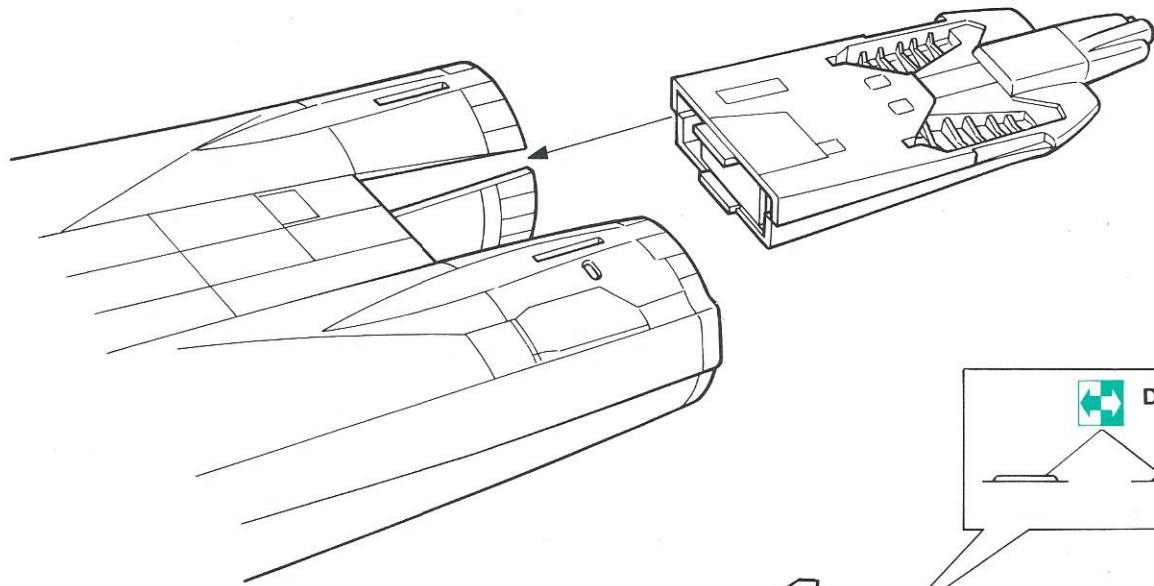
19



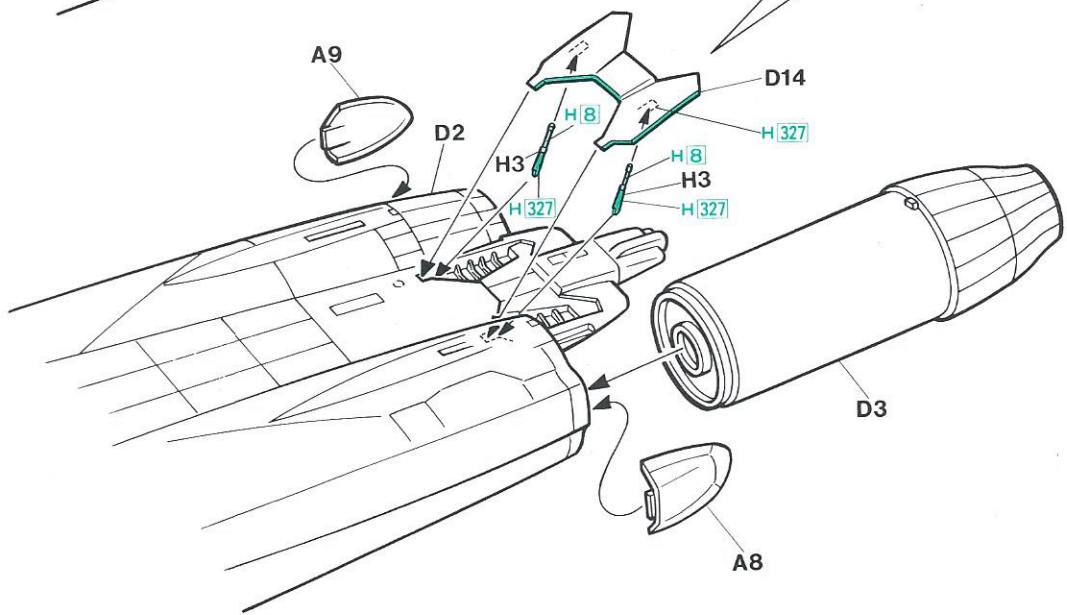
20



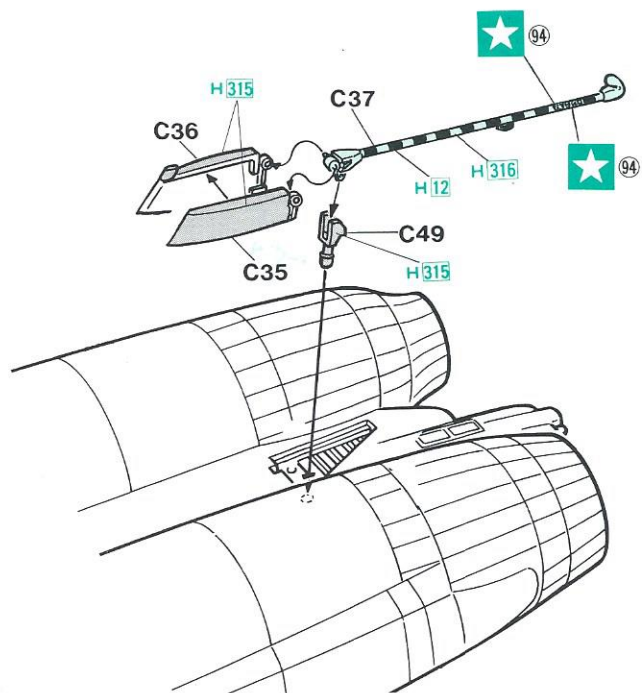
21



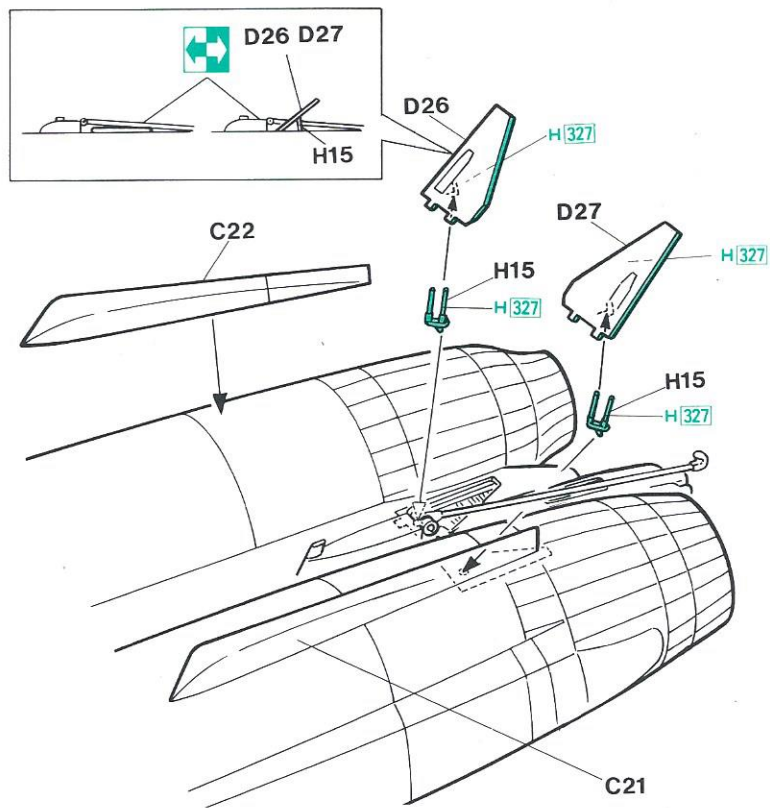
22



23



24




 どちらかを選んでください
OPTIONAL
NACH BELIEBEN
FACULTATIF

FACOLTATIVO
OPCIONAL
可以選擇採用

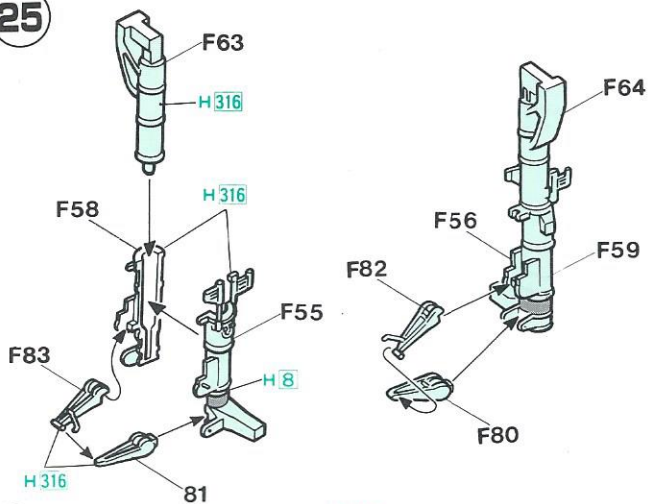
 穴をあけてください
OPEN HOLE
OFFNEN
FAIRE UN TROU

FORO APERTO
HACER AQUJERO
鑽孔

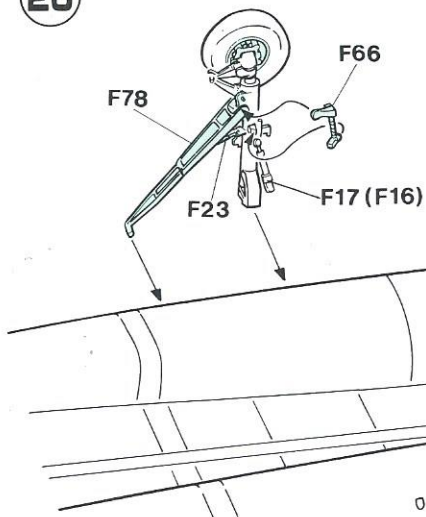
 テカールをはってください
APPLY DECAL
HIER ABZIEHBILD
APPLIQUER DECALCOMANIE

APPLICARE DECALCOMANIE
PONER CALCOMANIA
貼上水印紙

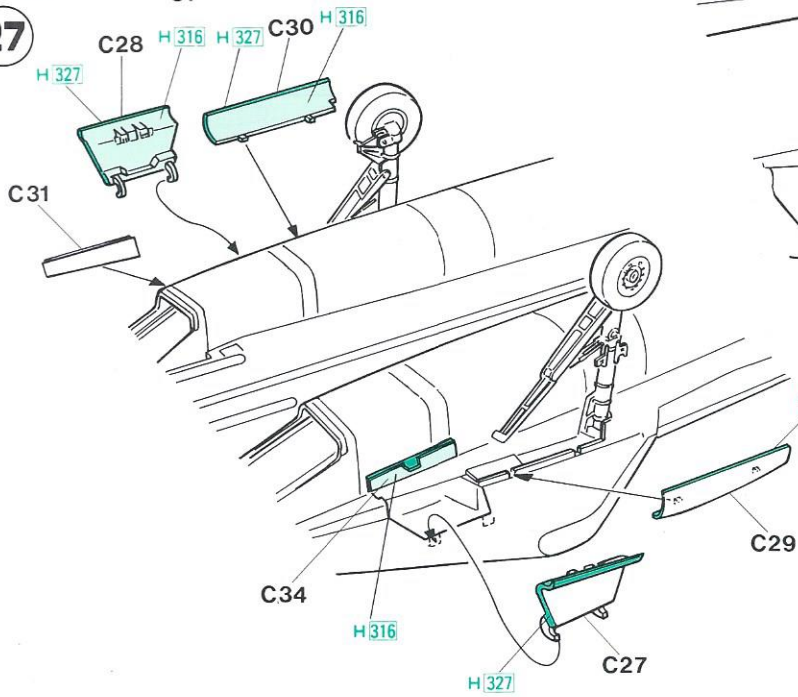
25



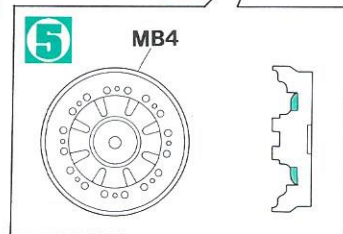
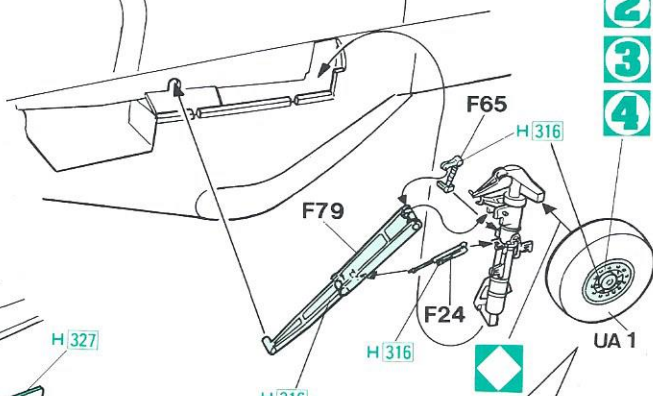
26



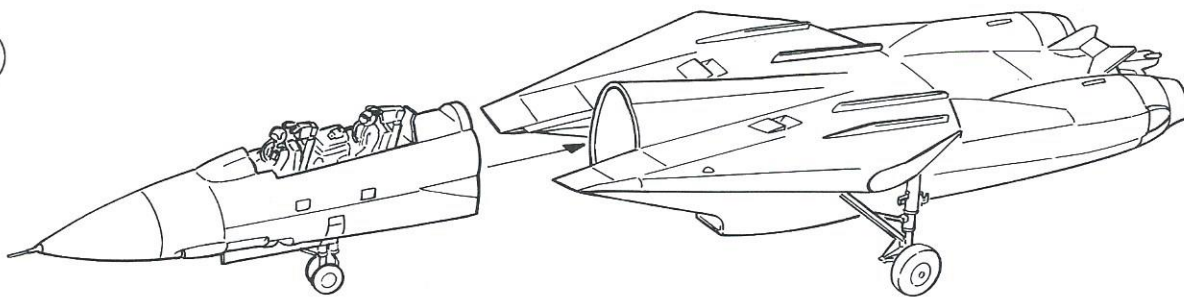
27



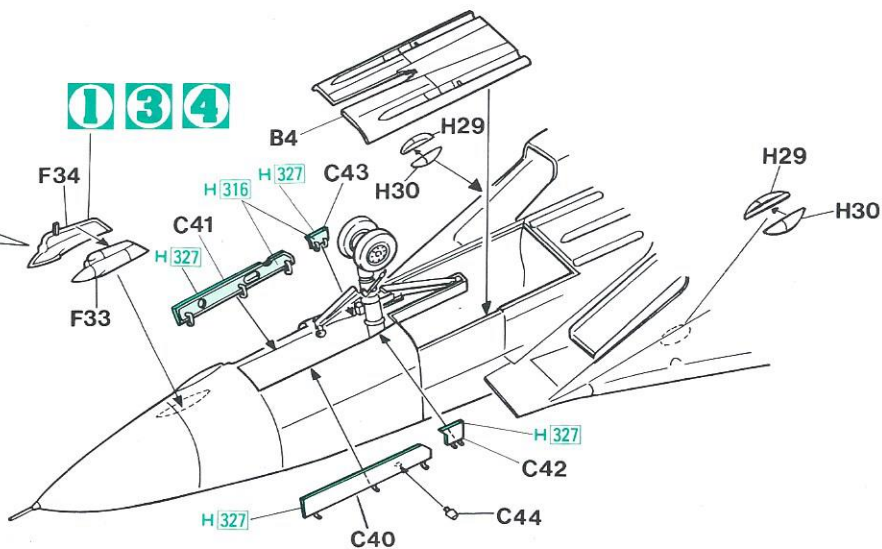
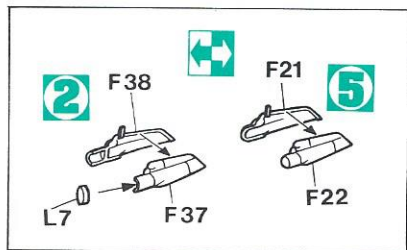
MB3



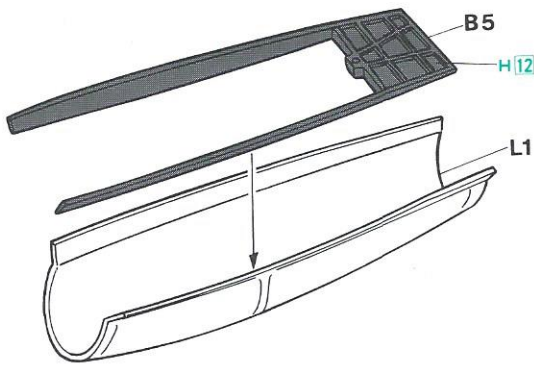
28



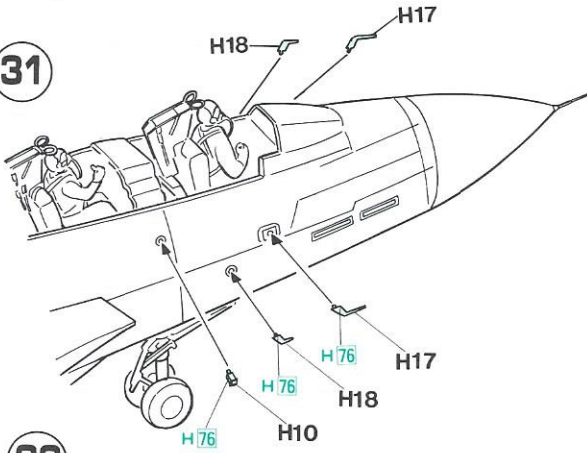
29



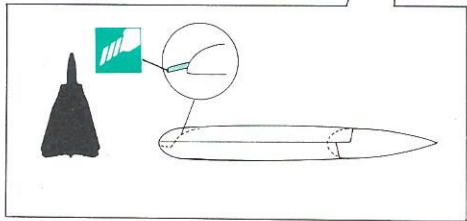
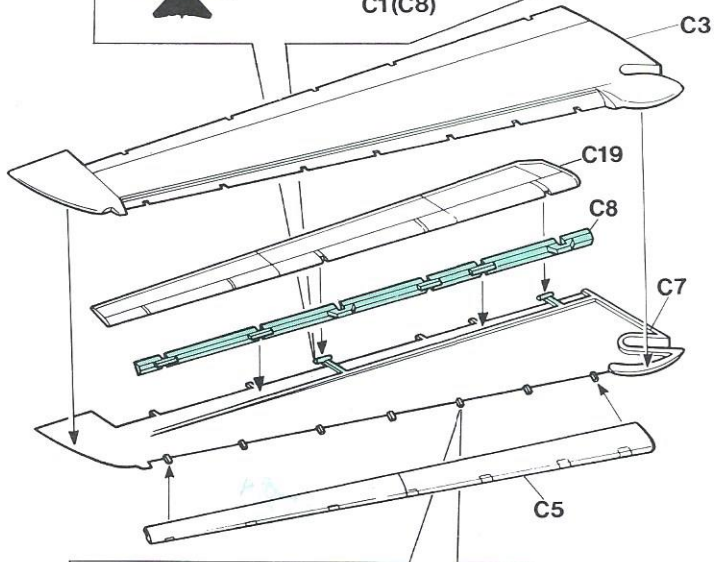
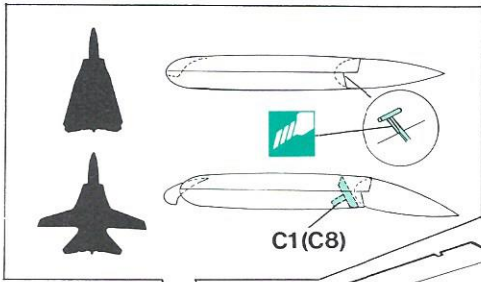
30



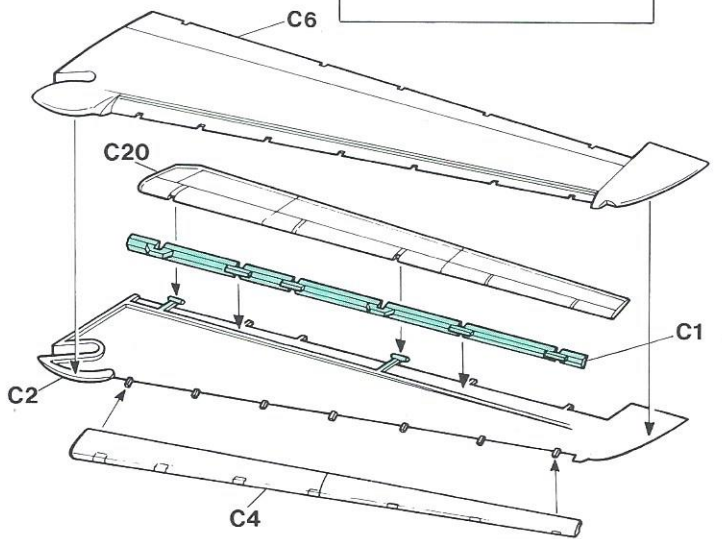
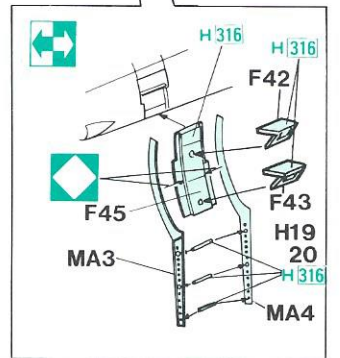
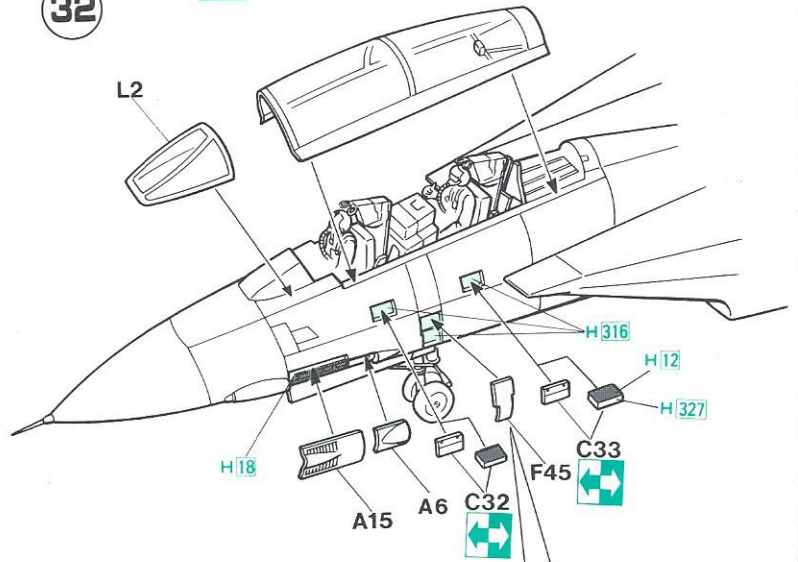
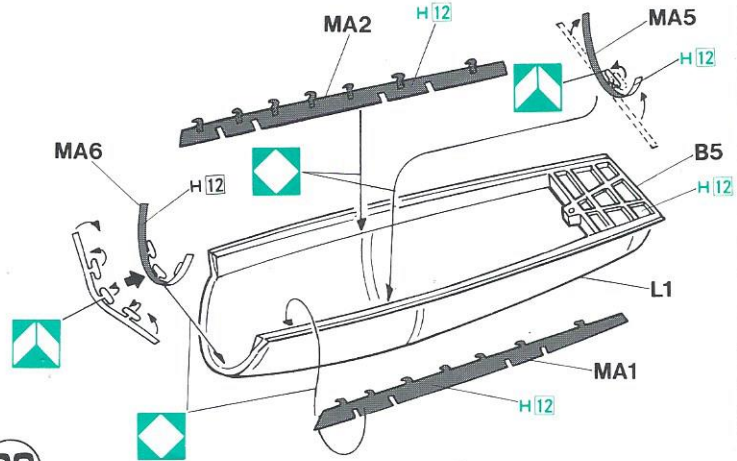
31



33




32



 どちらかを選んでください
OPTIONAL
NACH BELIEBEN
FACULTATIF

FACOLTATIVO
OPCIONAL
可以选择採用

 折り曲げてください
BEND
BITTE BIEGEN
PUER S'IL VOUS PLAÏT


PIEGARE
PEGAR
屈曲

 切り取ってください
REMOVE
ENTFERNEN
RETRIER

SEPARARE
CORTAR
切去

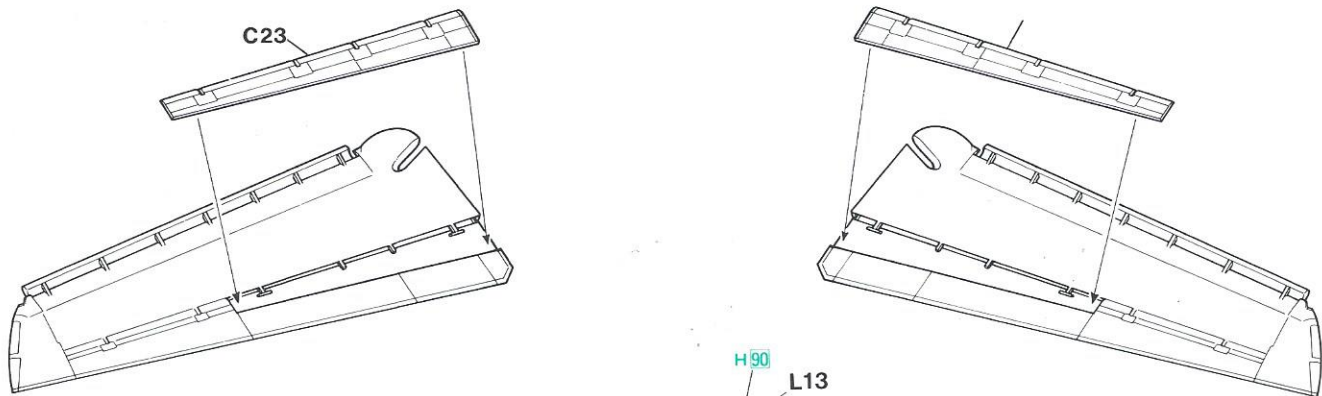
 瞬間接着剤 金属用
INSTANT GLUE FOR METAL
METALLKLEBER
COLLE A METAL INSTANTANÉE

COLLA ISTANTANEA PER METALLI
UTILIZAR PEGAMENTO INSTANTANEO
瞬間組合膠，金屬用

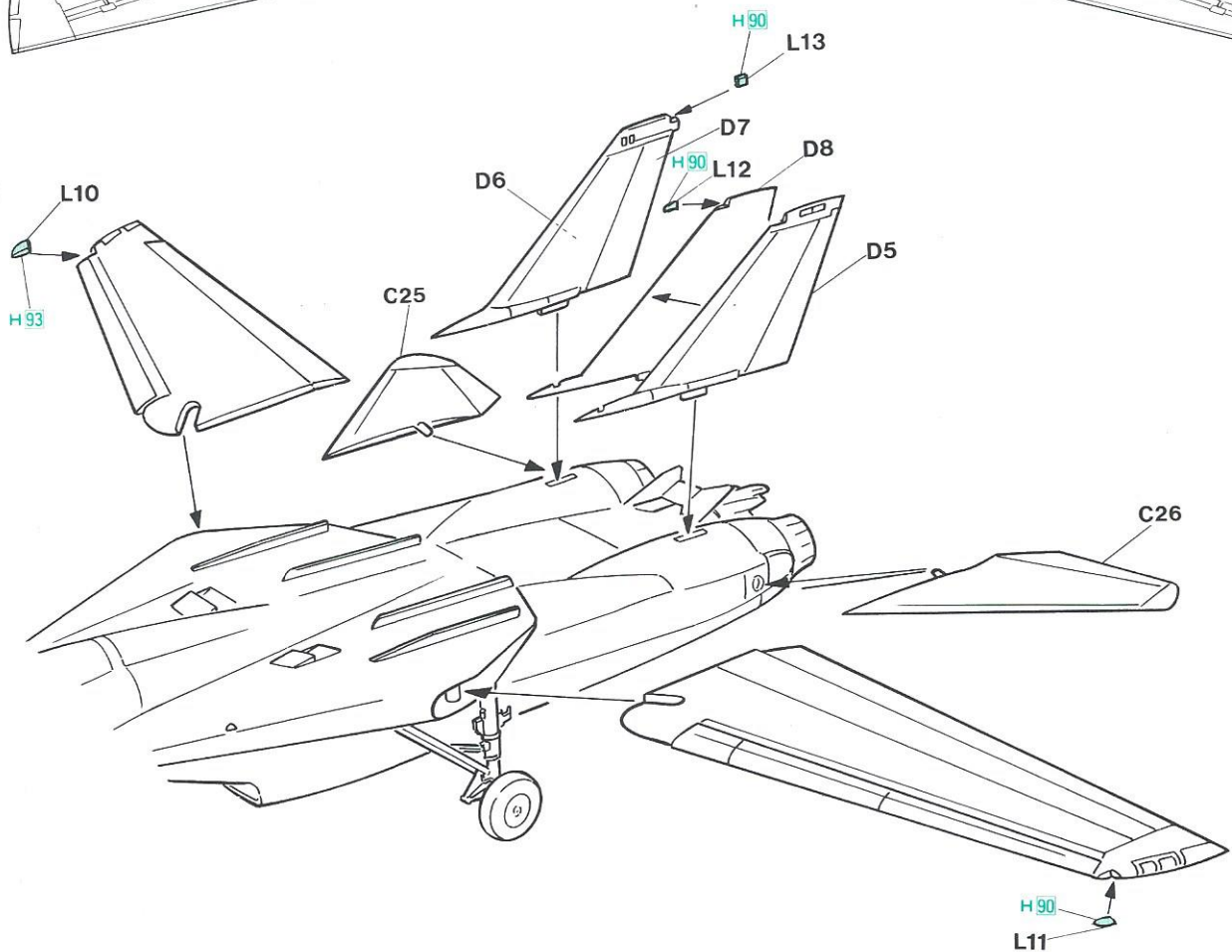
 塗装図の番号です
PAINTING SCHEME NUMBER
NUMERO DELLO SCHEMA DI VERNICIATURA
LACKIERSCHEMANUMMER

NUMÉROS DE LA LISTE DE PEINTURES
PINTAR EL ESQUEMA NUMERO
這是塗裝圖的號碼

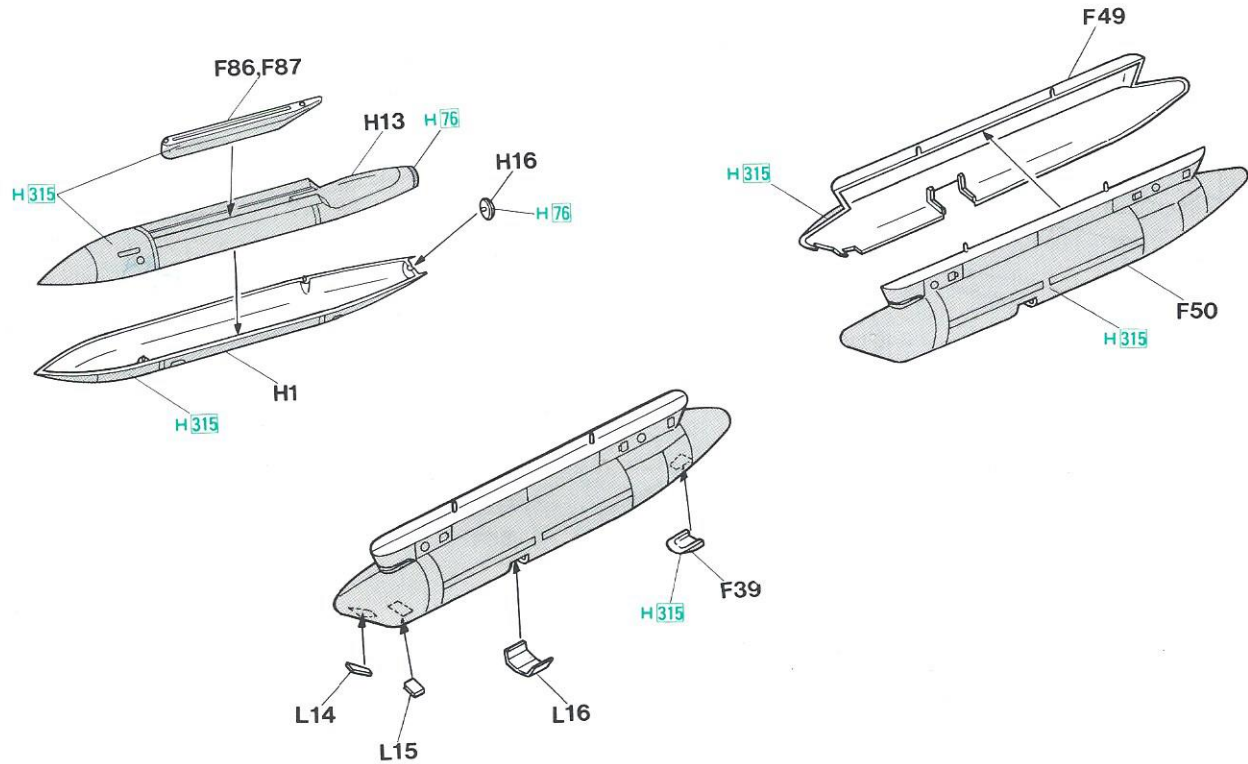
34



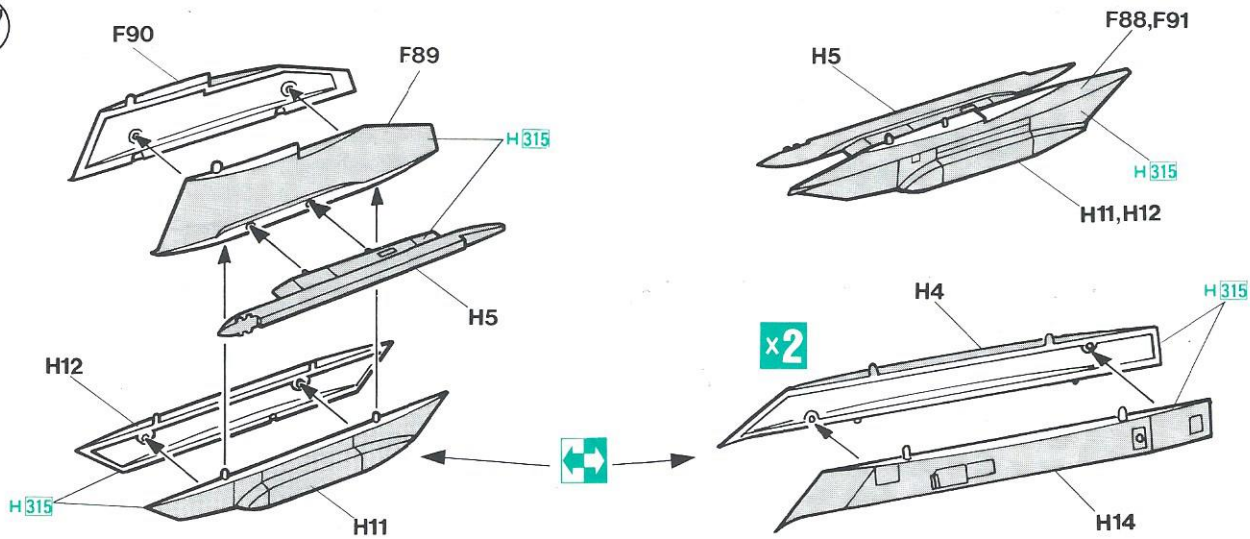
35



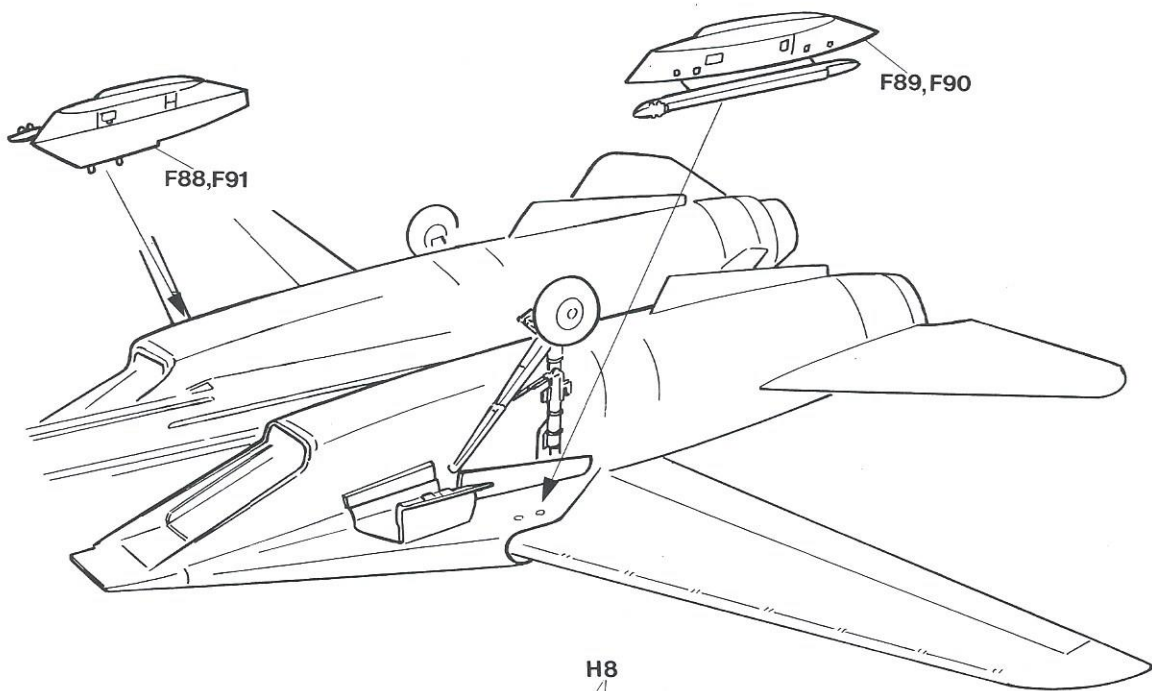
36



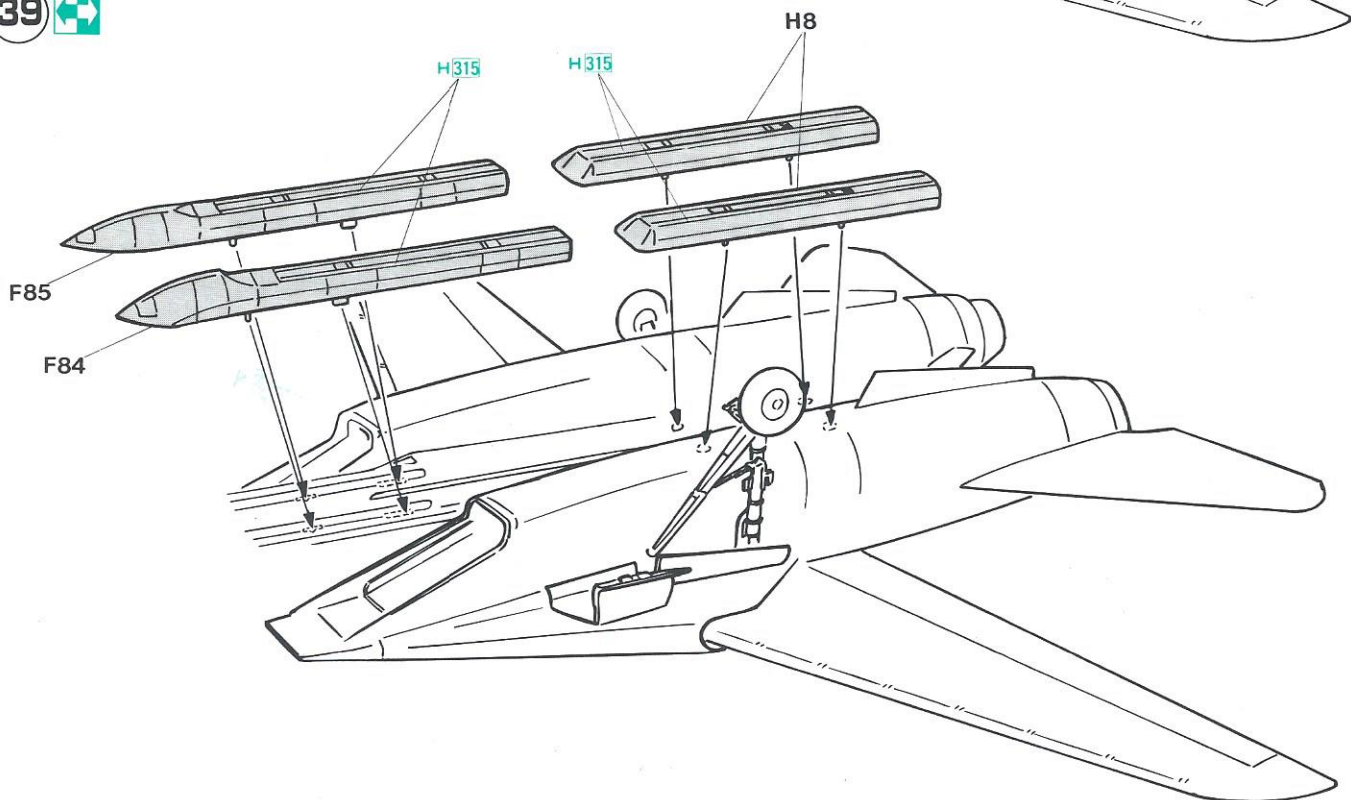
37



38



39



切り取ってください
REMOVE
ENTFERNEN
RETIRER

SEPARARE
CORTAR
切去

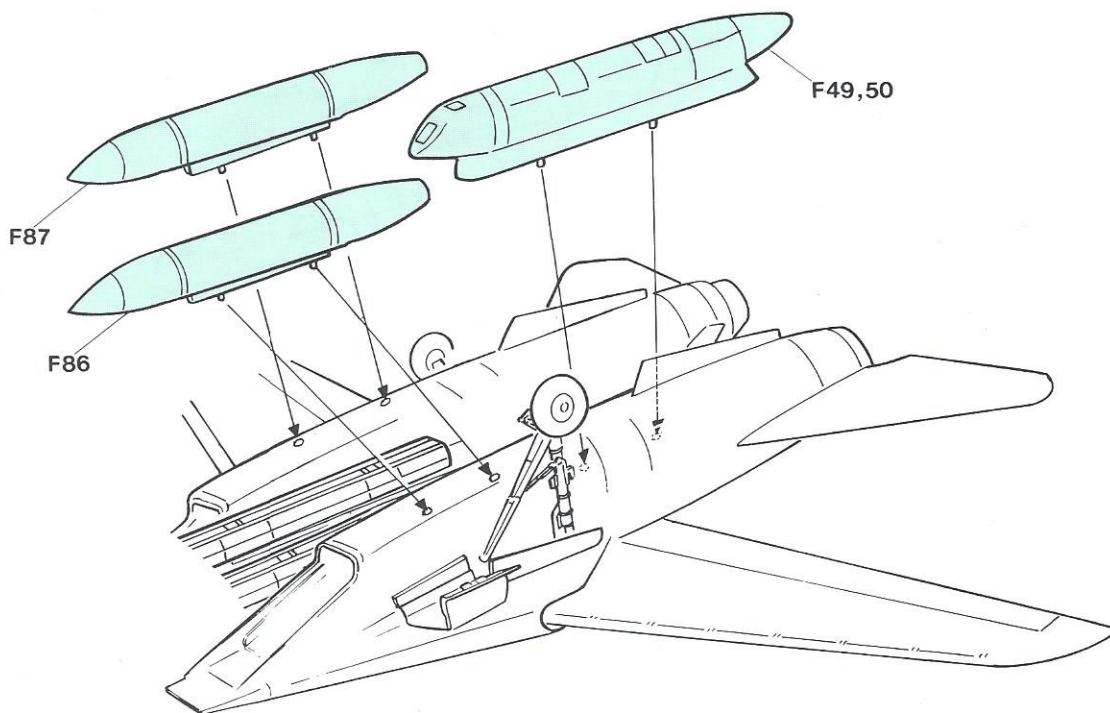
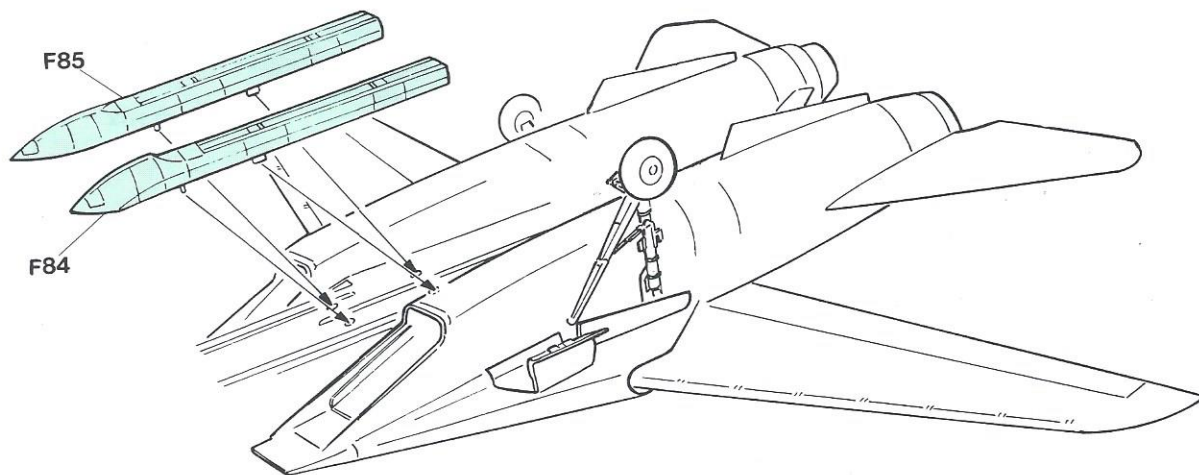


どちらかを選んでください
FACOLTATIVO
OPTIONAL
NACH BELIEBEN
FACULTATIF

FACOLTATIVO
OPCIONAL
可以選擇採用



2組つくってください
2 SETS NEEDED
WIRD DOPPELT BENÖTIGT
DEUX SETS NECESSAIRES



1:48スケール エアクラフト イン
アクション シリーズの豊富なウエ
ポンや各種支援車両、人形を使っ
て武装のバリエーションやディオ
ラマをお楽しみください

It is suggested that you com-
bine this model with abundant
weapons, support vehicles and
figures available from "1:48 Air-
craft In Action Series" to make
realistic dioramas.

Wir empfehlen, dieses Modell
mit umfassender Bewaffnung,
Service-Fahrzeugen und Figuren
auszustatten. Hasegawa bietet
dieses Zubehör mit seiner 1:48
"Aircraft in Action" Serie zum
Dioramabau.

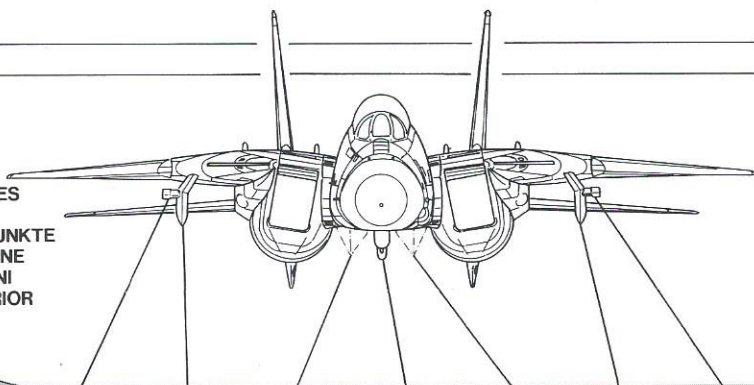
Nous vous conseillons de com-
pléter ce modèle par des arme-
ments, véhicules et personnages
de maintenance fournis dans
le kit "Avions en action 1:48.e"
pour réaliser des dioramas.

Si suggerisce di combinare
questo modello con armamento
abbondante con veicoli e figure
disponibili da "1:48 Aircraft In
Action Series" per costruire
diorama realistici.

Sugerimos que combine este
modelo con abundantes armas,
vehículos de apoyo y figuras ad-
quisibles desde la escala 1:48
en aviones de acción para
realizar dioramas realísticos.

你可以把這份模型配合「1/48飛機戰鬥
系列」豐富多樣的武器裝備、地勤支援
車輛及地勤人員使用，製作集合成有逼
真感覺的各種類戰地模型組合

外部兵装搭載図
EXTERNAL STORES
AUBERE
BEWAFFNUNGSPUNKTE
MATERIEL EXTERNE
DEPOSITI ESTERNI
MATERIAL EXTERIOR
機外裝備示例



STA. No.	1	2	3	4	5	6	7
AIM-9G/H/L/M Sidewinder	●	●				●	●
AIM-7E/F Sparrow		●	●	●●	●	●	
AIM-120A (AMRAAM)		●	●	●●	●	●	
AIM-54 Phoenix		●	●●		●●	●	

Marking & Painting

1 アメリカ海軍 第21戦闘飛行隊"フリーランサーズ" "FREELANCERS" VF-21 U.S.NAVY

マーキング及び塗装図

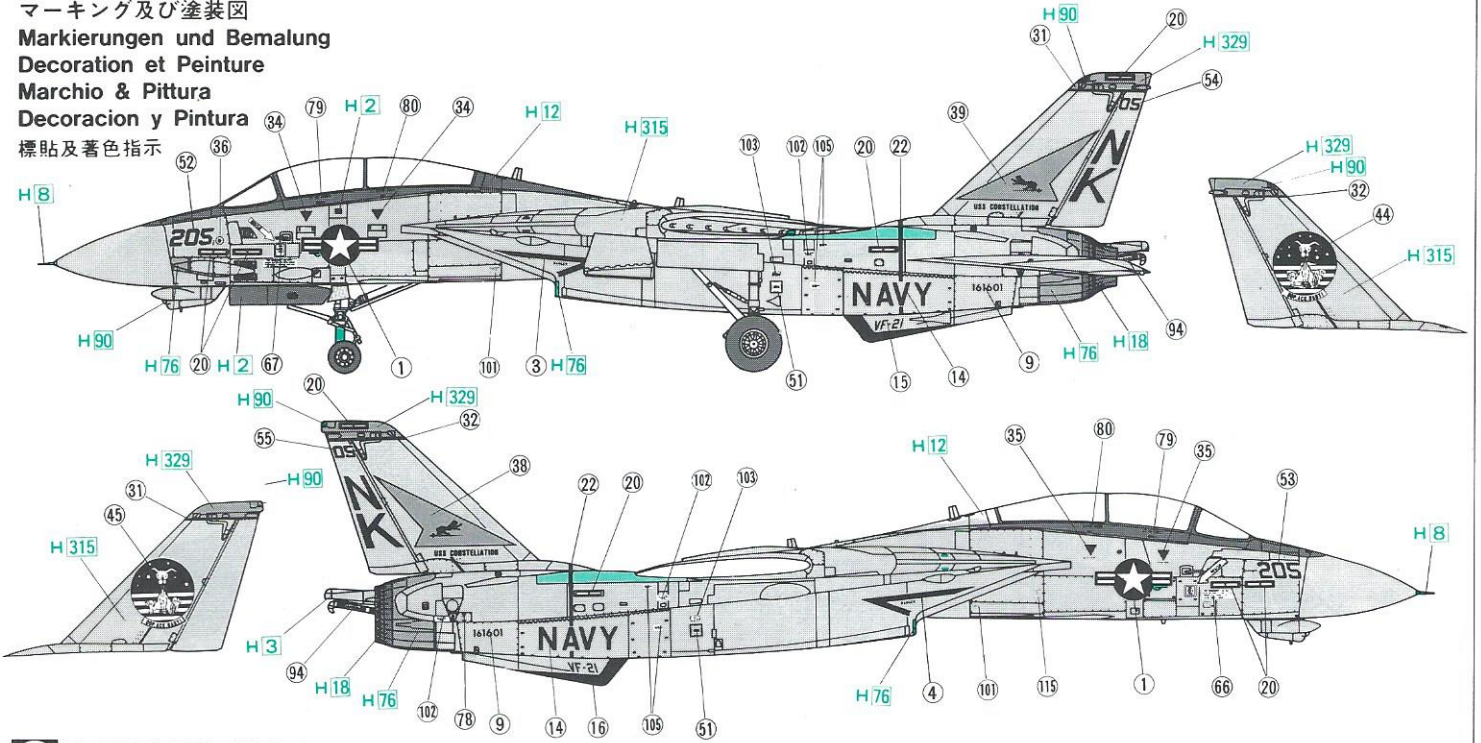
Markierungen und Bemalung

Decoration et Peinture

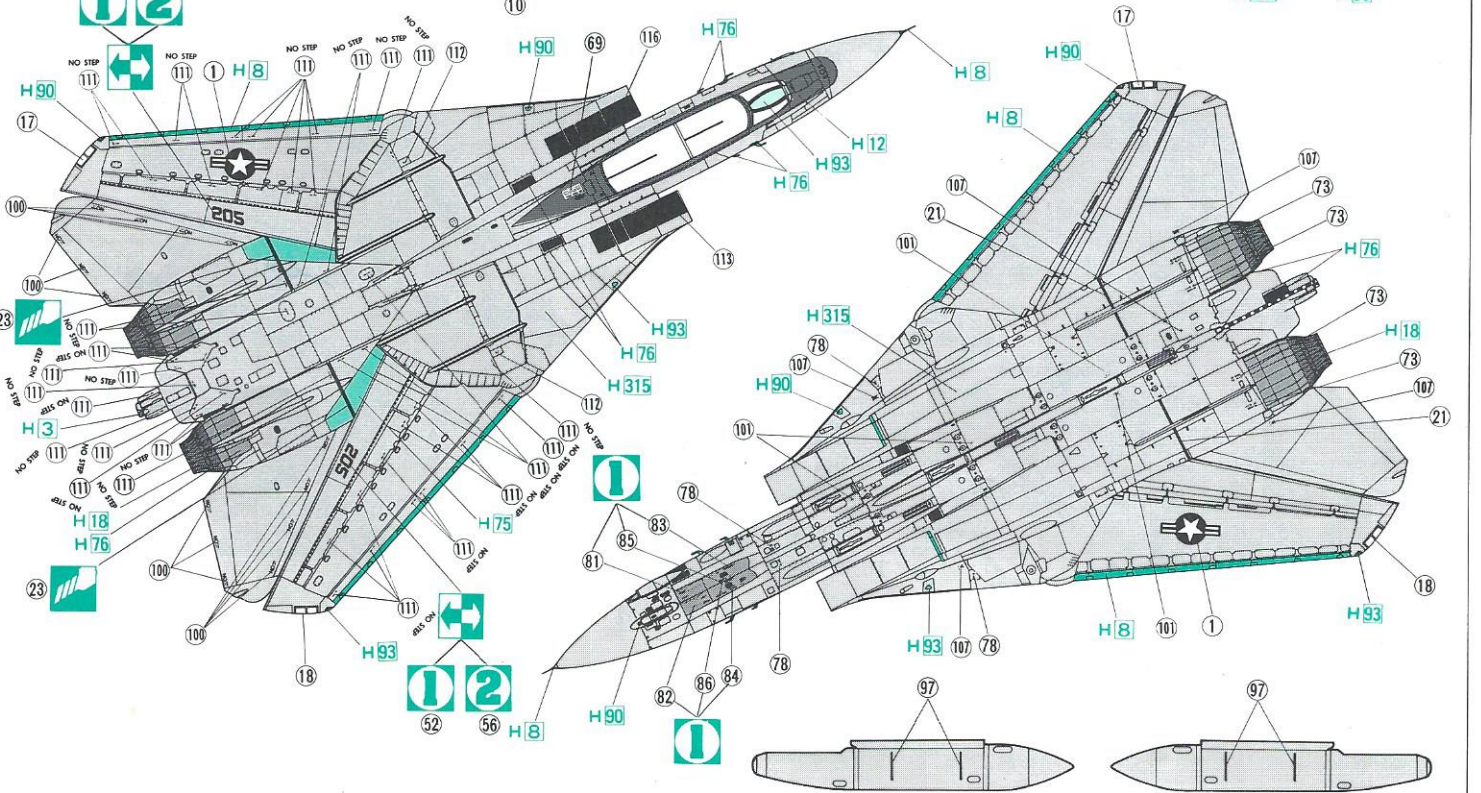
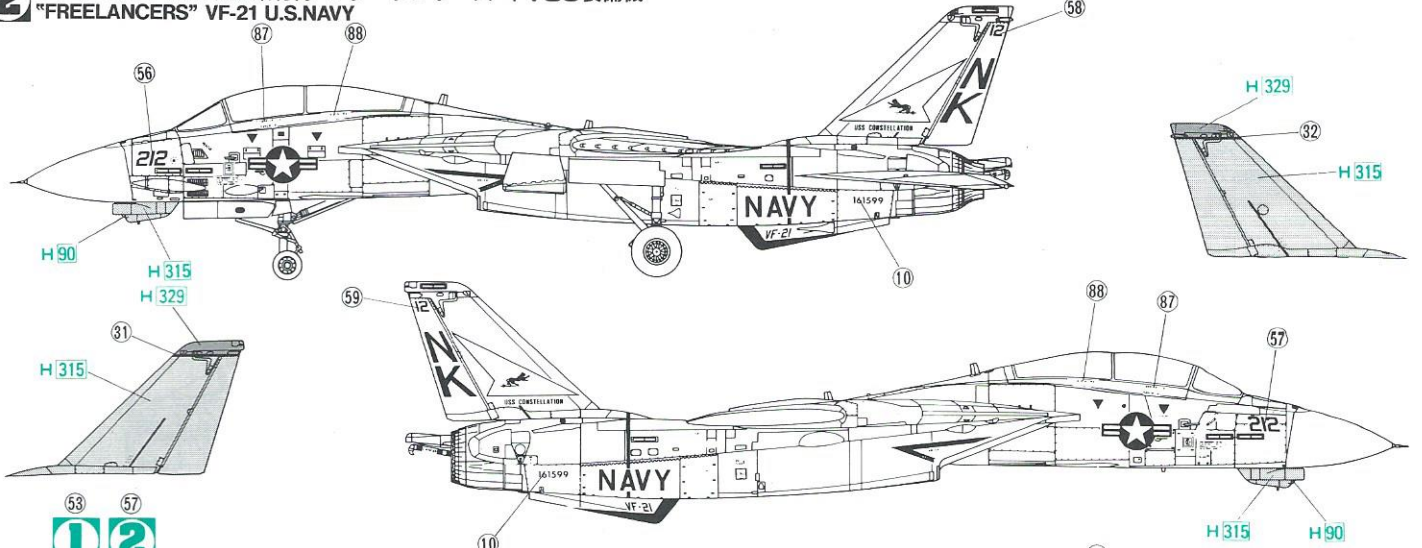
Marchio & Pittura

Decoracion y Pintura

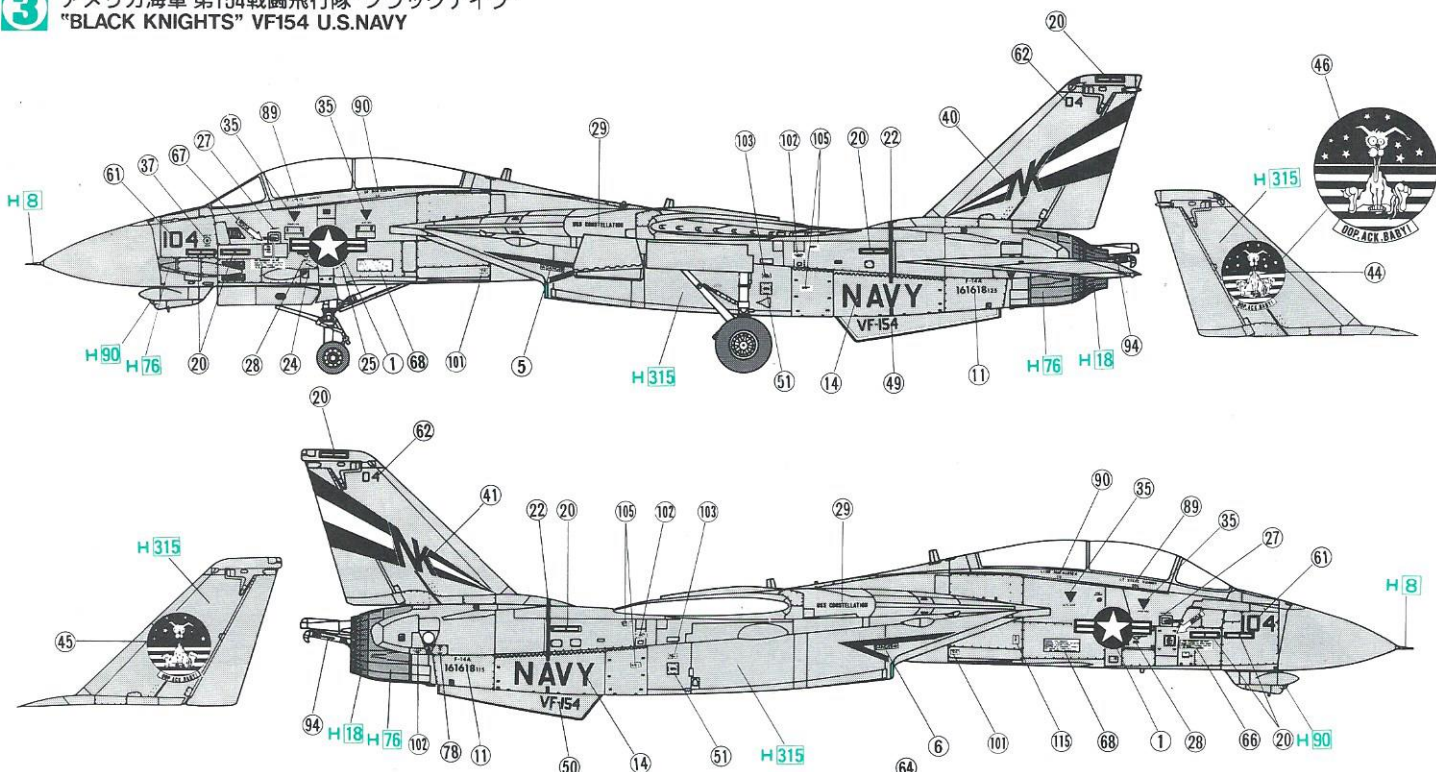
標貼及着色指示



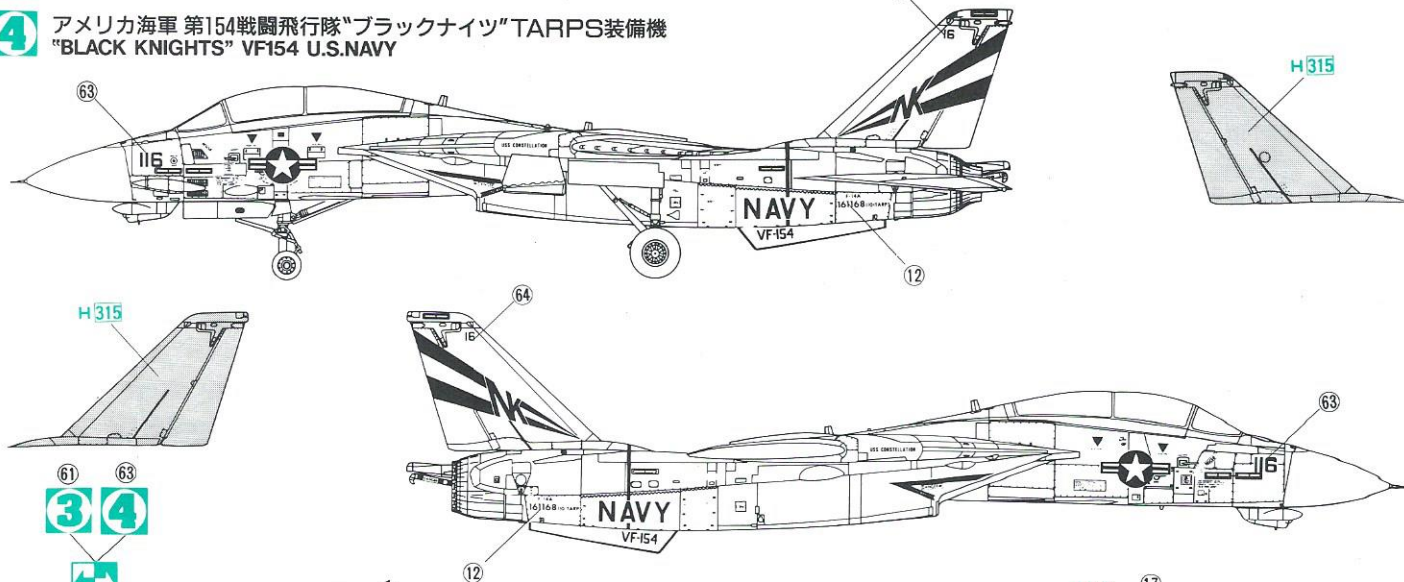
2 アメリカ海軍 第21戦闘飛行隊"フリーランサーズ"TVSU装備機 "FREELANCERS" VF-21 U.S.NAVY



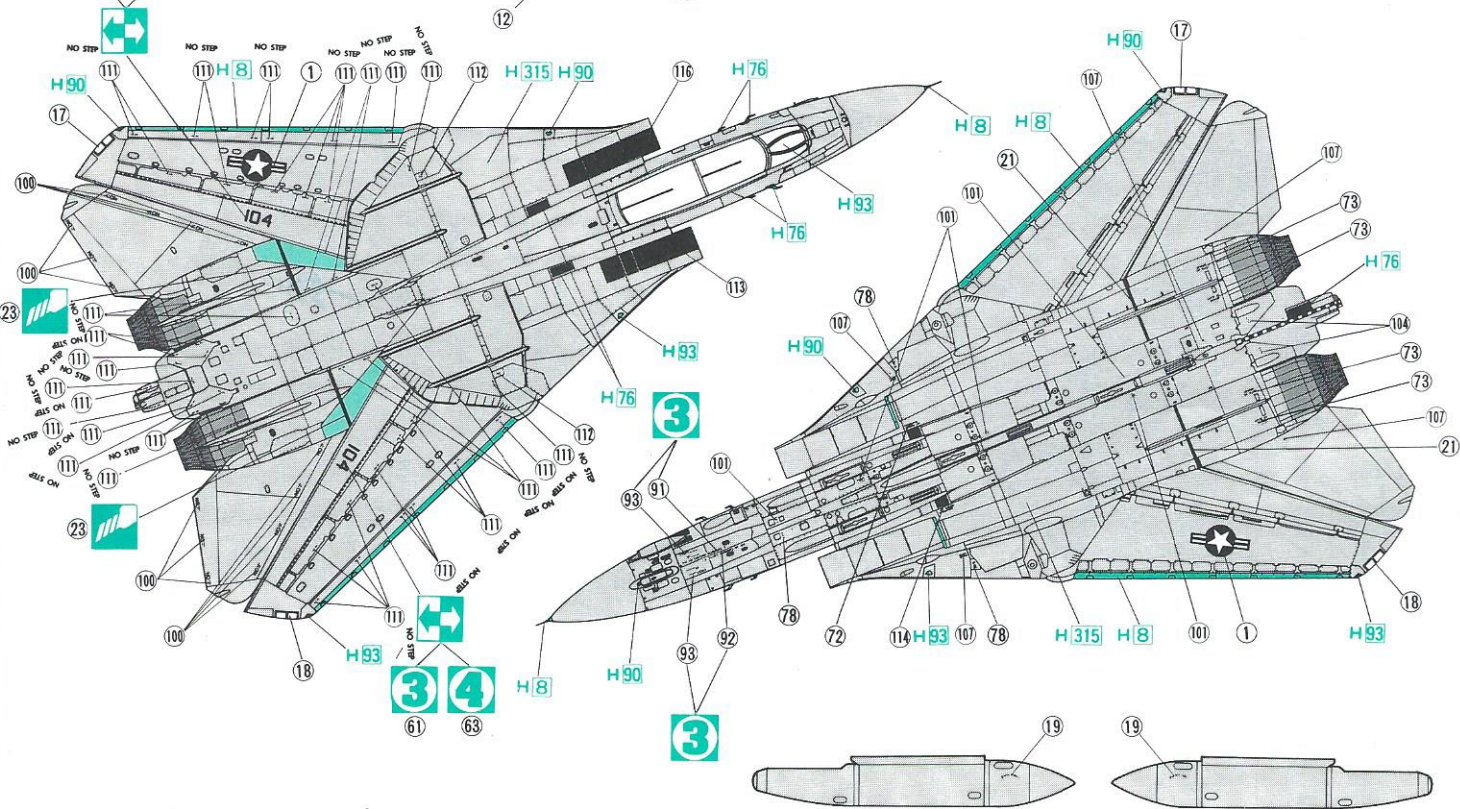
3 アメリカ海軍 第154戦闘飛行隊「ブラックナイツ」
 "BLACK KNIGHTS" VF154 U.S.NAVY

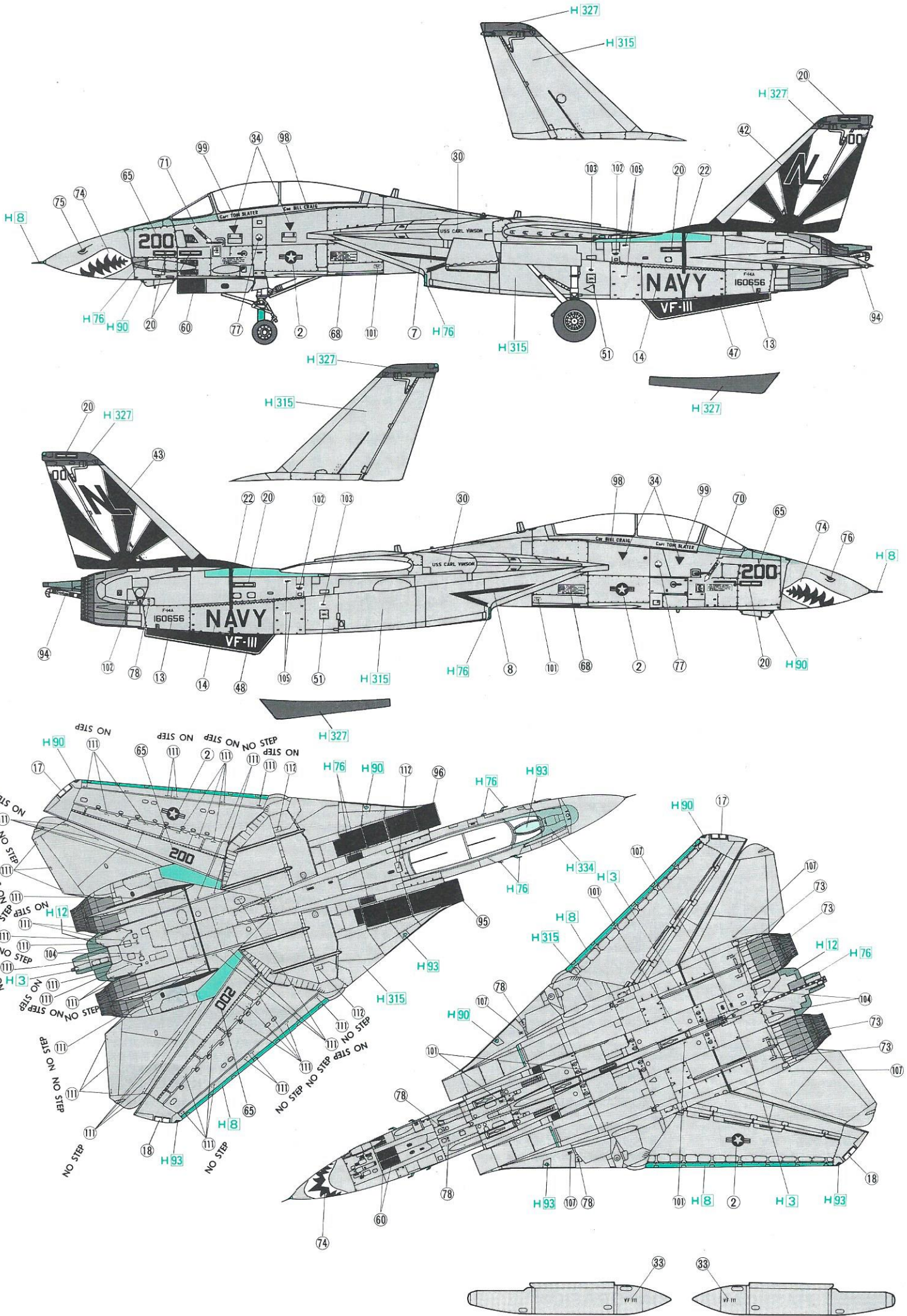


4 アメリカ海軍 第154戦闘飛行隊「ブラックナイツ」TARPS装備機
 "BLACK KNIGHTS" VF154 U.S.NAVY

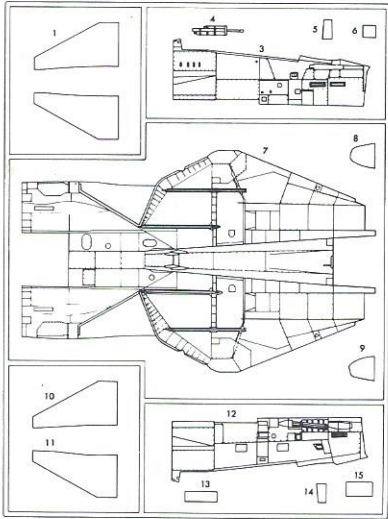


3 **4**

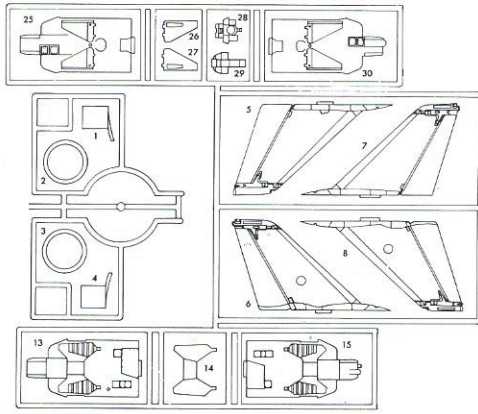




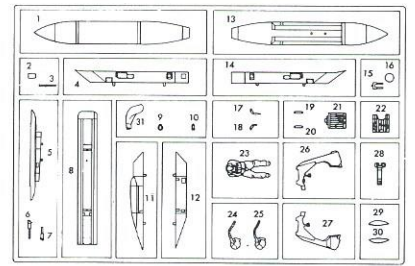
《A》



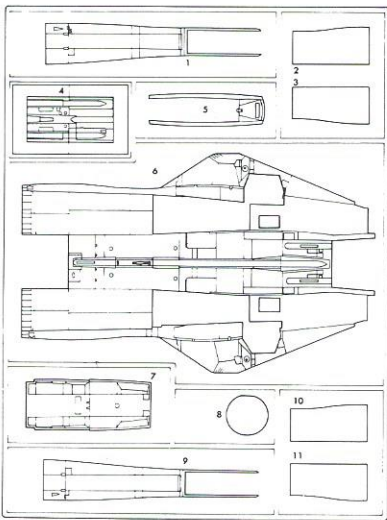
《D》



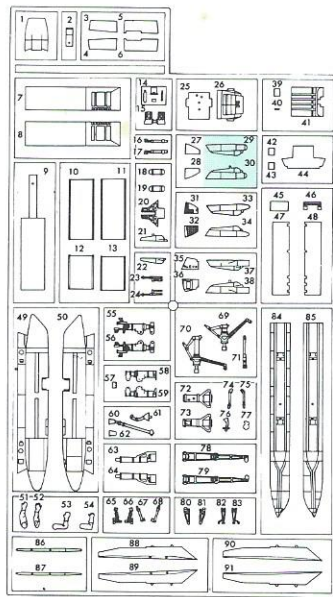
《H》X2



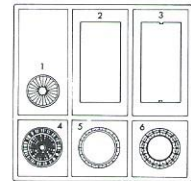
《B》



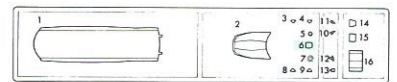
《F》



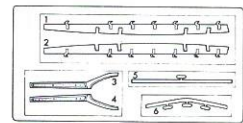
《J》X2



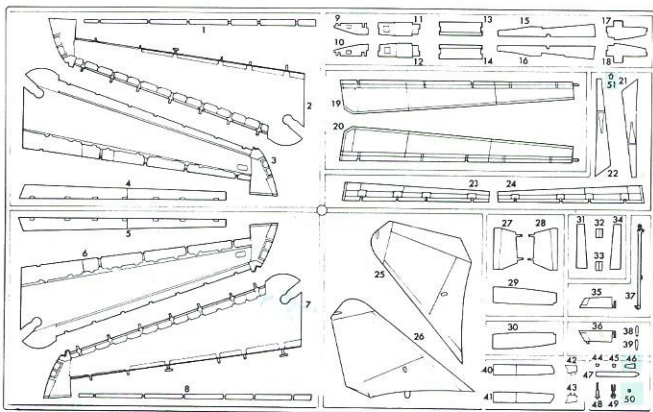
《L》



《MA》



《C》



《MB》X2



《UA》X2



の部品は使用しません。
Parts not for use.
Teile werden nicht verwendet.
Pièces à ne pas utiliser.
Parti non per uso.
Partes para no usar.
不需要使用的部件

For Japanese use only.

■部品請求をなさる方は、あなたの氏名、住所、郵便番号、電話番号を1字づつはっきり書いて、右のカードと共に申し込みたいください。

●「部品請求カード」1枚につき1キット分のパーツの請求を受けることができます。

●右記の価格は予告なく変更する場合がありますのでご了承ください。《郵便振替のご利用方法》

郵便局の払い込み用紙の通信欄に、部品請求カードを参考に、ART No. スケール、製品名、部品名、数量を必ずご記入ください。払込人住所氏名欄には電話番号もお書きの上、口座番号00870-5-42287、加入者名(株)ハセガワでお申し込みください。

— 部品請求カード —

P18 1:48 F-14A トムキャット "太平洋空母航空団"

部品の紛失したり、破損された方は、このカードの必要部品を○でかきこみ代金を現金書留または郵便小為替で当社サービス係までお申送ください。(1,000円以下の部品請求には、切手で代用もできます。)

A 部品.....	850円	L 部品.....	450円
B 部品.....	850円	MA 部品.....	700円
C 部品.....	800円	MB 1+タイヤ部品...	550円
D 部品.....	700円	MB 2, 3 部品...	700円
F 部品.....	800円	MB 4 部品.....	500円
H 部品.....	600円	デカール.....	750円
J 部品.....	500円		

0406

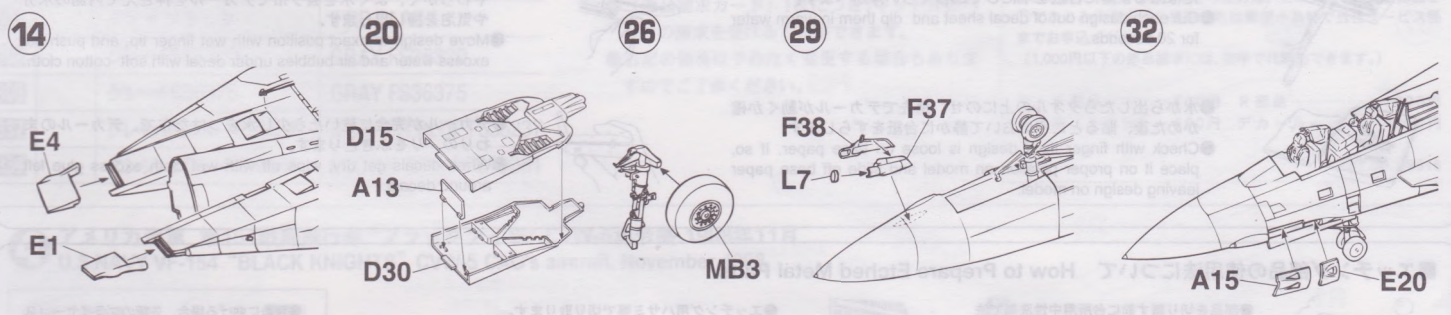
ART No. P18



株式会社ハセガワ
静岡県焼津市八楠3-1-2 〒425-8711 TEL (054) 628-8241
HASEGAWA CORPORATION
3-1-2 Yagusu, Yaizu, Shizuoka. 425-8711 Japan.

F-14A TOMCAT 'BLACK KNIGHTS HISTORY'

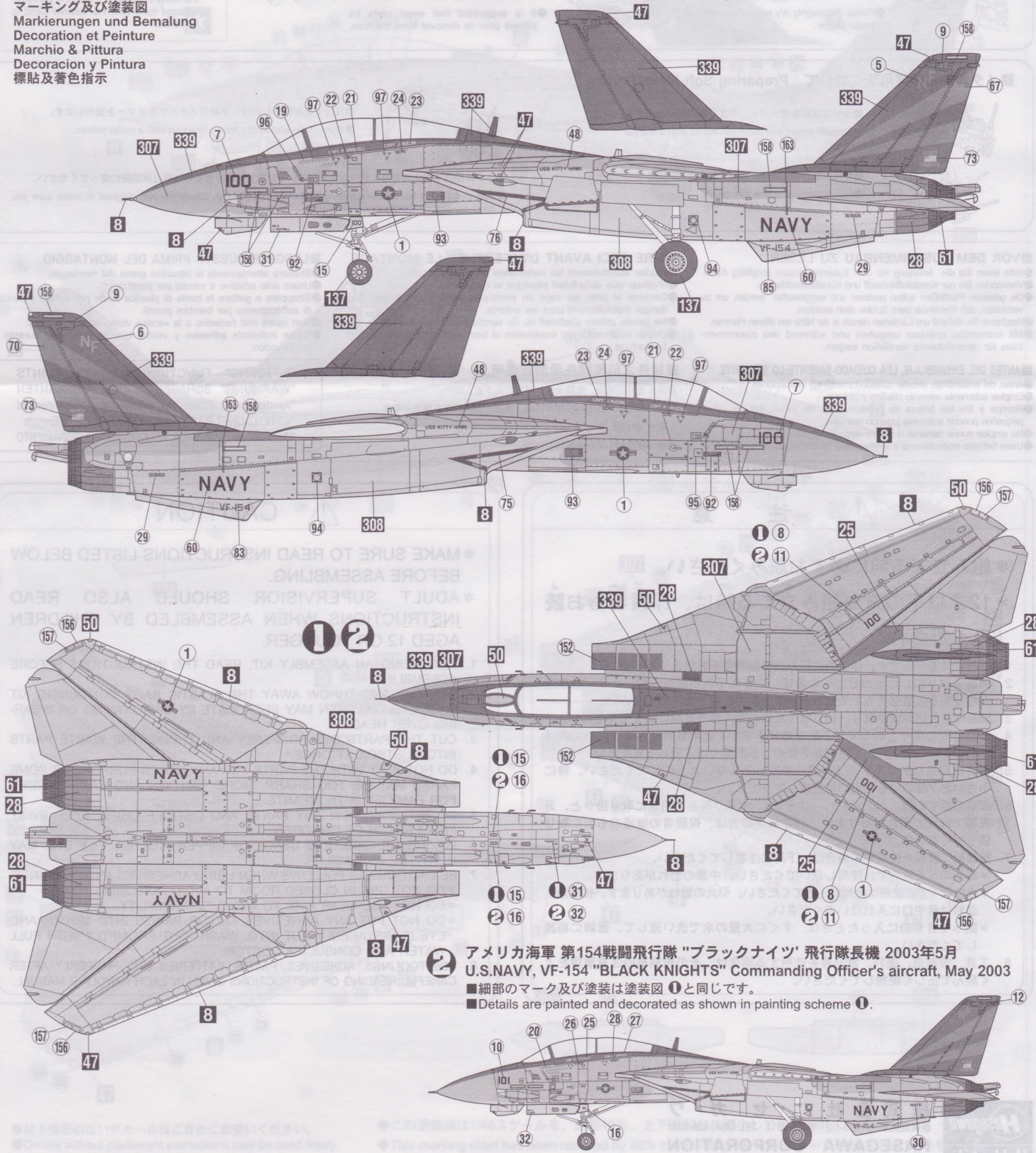
09516 1:48 F-14A トムキャット "ブラックナイツ ヒストリー"



Marking & Painting

マーキング及び塗装図
Markierungen und Bemalung
Décoration et Peinture
Marchio & Pittura
Decoración y Pintura
標貼及着色指示

1 アメリカ海軍 第154戦闘飛行隊 "ブラックナイツ" CVW-5司令機 2003年5月
U.S.NAVY, VF-154 "BLACK KNIGHTS" CVW-5 CAG's aircraft, May 2003

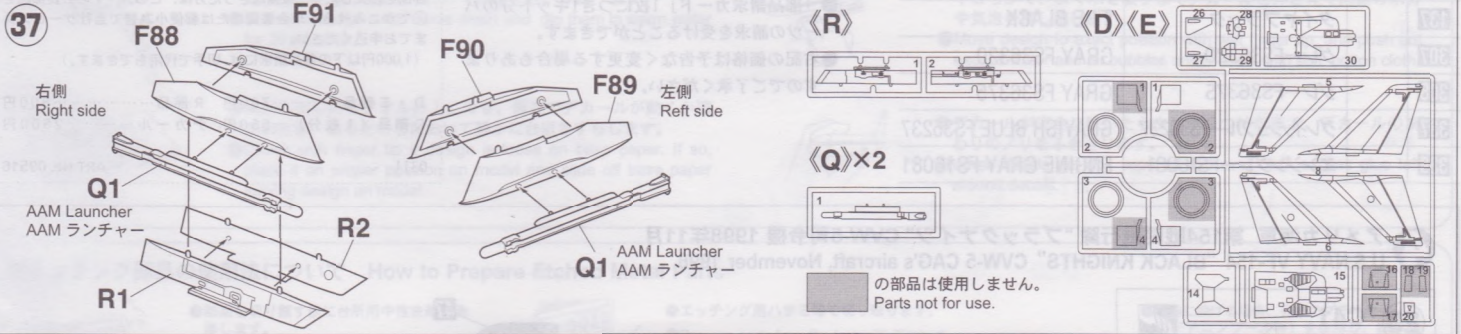


2 アメリカ海軍 第154戦闘飛行隊 "ブラックナイツ" 飛行隊長機 2003年5月
U.S.NAVY, VF-154 "BLACK KNIGHTS" Commanding Officer's aircraft, May 2003

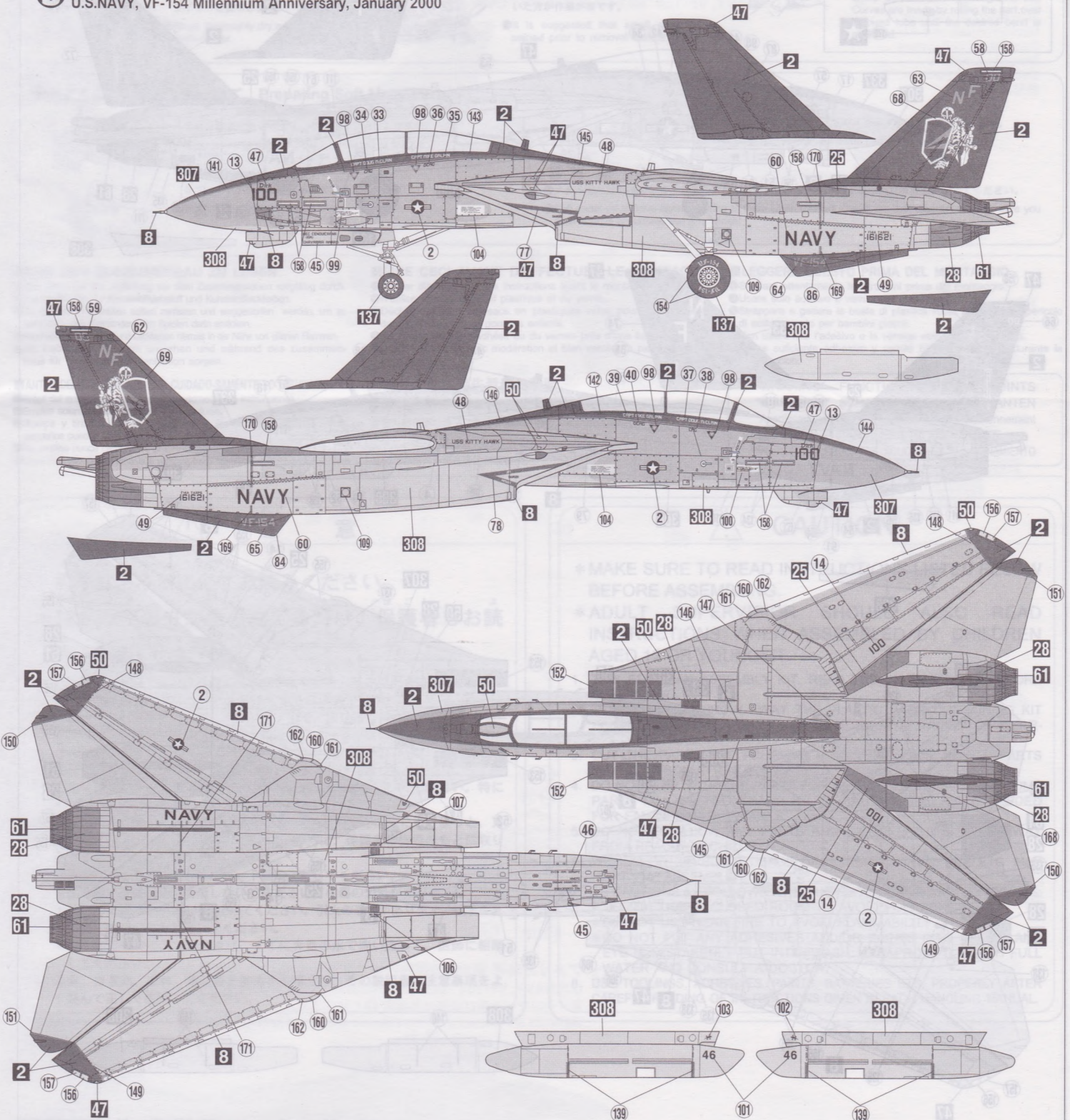
■細部のマーク及び塗装は塗装図 1と同じです。
■Details are painted and decorated as shown in painting scheme 1.

注 意：製品番号 P18 のデカールは、入っていません。
 ATTENTION : DECALS FOR P18 (07018) NOT INCLUDED IN THIS KIT.

◆この塗装図は1/48スケールを、側面40%、上下面30%に縮小してあります。
 ◆This marking chart has been reduced by 40% in the side view and 30% in the top views from 1/48 scale.



3 アメリカ海軍 第154戦闘飛行隊 2000年記念 2000年1月
 U.S.NAVY, VF-154 Millennium Anniversary, January 2000



●貼る指示のないデカールはご自由にお使いください。
 ●Decals without placement instructions may be used freely.

塗料指定の **1** はGSIクレオス・Mr. カラー、H**1** は水性ホビーカラーの番号です。

H**1** in painting indication is the number of GSI Creos Aqueous Hobby Color, while **1** is that of Mr. Color.

137	タイヤブラック	TIRE BLACK
307	グレーFS36320	GRAY FS36320
308	グレーFS36375	GRAY FS36375
337	グレイッシュブルーFS35237	GRAYISH BLUE FS35237
339	エンジングレーFS16081	ENGINE GRAY FS16081

For Japanese use only.

■部品請求をなさる方は、あなたの氏名、住所、郵便番号、電話番号を1字づつはっきり書いて、右のカードと共に申し込んでください。

●「部品請求カード」1枚につき1キット分のパーツの請求を受けることができます。

●右記の価格は予告なく変更する場合もありますのでご了承ください。

— 部品請求カード —

09516 1:48 F-14A トムキャット "ブラックナイツヒストリー"

部品を紛失したり、破損なさった方は、このカードの必要部品を○でかみ代金を現金書留または郵便小為替で当社サービス係までお申込ください。

(1,000円以下の部品請求には、切手で代用もできます。)

D・E 部品……………700円 R 部品……………800円
 Q 部品 (1枚分) ……550円 デカール……………2500円

0311 ART No. 09516

4 アメリカ海軍 第154戦闘飛行隊 "ブラックナイツ" CVW-5司令機 1998年11月
 U.S. NAVY VF-154 "BLACK KNIGHTS" CVW-5 CAG's aircraft, November 1998



●貼る指示のないデカールはご自由にお使いください。
 ●Decals without placement instructions may be used freely.

◆この塗装図は1/48スケールを、側面40%、上下面30%に縮小してあります。
 ◆This marking chart has been reduced by 40% in the side view and 30% in the top views from 1/48 scale.

■デカールのじょうずな貼り方 Correct Method for Applying Decals

- デカールを貼るところのほこりや汚れを、ぬらした布できれいにふきとってください。
- Clean model surface with wet cloth.



- 貼りたいデカールを台紙ごとハサミで切りとり、1枚ずつ水またはぬるま湯に台紙を下にして20秒くらい浮かべます。
- Cut each design out of decal sheet and dip them in warm water for 20 seconds.



- 指先に少し水をつけて正確な位置にデカールを動かした後で、やわらかく、よく水を吸う布でデカールを押さえて内側の水分や気泡を押し出します。
- Move design to exact position with wet finger tip, and push out excess water and air bubbles under decal with soft cotton cloth.

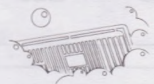


- 水から出したらタオルの上のせ、指先でデカールが動くか確かめた後、貼るところにおいて静かに台紙をずらします。
- Check with finger tip if design is loose on base paper. If so, place it on proper position on model and slide off base paper leaving design on model.



- デカールが完全に乾いたら少し水をつけた布で、デカールのまわりのノリをふきとります。
- When decals get dry, wipe off with wet cloth excess glue left around decals.

■エッチング部品の使用法について How to Prepare Etched Metal Parts



- 部品を切り離す前に台所用中性洗剤で洗浄します。
- Wash parts in a dishwashing detergent.



- エッチング用ハサミ等で切り取ります。
- Remove parts from the tree with "Etched Part Scissors".



- 十分に濯ぎ乾かした後、市販のメタルプライマーを塗布します。
- Rinse thoroughly, dry, and prime with a metal primer.



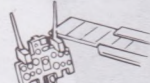
- 小さな部品等は切り取る前に塗装しておいた方が作業が楽です。
- It is suggested that small parts be painted prior to removal from the tree.



- 鋭角に曲げる場合、先細のプライヤー（スコードロンツール等）を使用し、緩く曲げる場合は丸い棒等に押あてて曲げてください。

- Use small, sharp edged pliers to make sharp bends up to 90 degrees, etc. Curves are made by rolling the part over a round tube until the desired bend is achieved.

■メタル部品の使用法について Preparing Soft Metal Parts



- 余分な突起をカッター、やすり等で削り取ります。
- Smooth edges and mold join marks with a fine file.



- ワイヤブラシで磨き、表面を整えます。
- Polish part with a fine wire brush.



- 十分に濯ぎ乾かした後、市販のメタルプライマーを塗布します。
- Wash, rinse and air dry, then prime part with a metal primer.

- メタル部品は製法の都合上余分な突起がついています。削り取る時は組立解説図に従ってください。
- Soft metal parts have flash adhering to them when molded. Check the part diagram to make sure you don't remove something that is not flash!

■VOR DEM ZUSAMMENBAU ZU LESEN

- Bitte lesen Sie die Anleitung vor dem Zusammenbau sorgfältig durch.
- Verwenden Sie nur Kunststoffklebstoff und Kunststofflackfarben.
- Die geleerten Plastiktüten sollten zerissen und weggeworfen werden, um zu verhindern, daß Kleinkinder beim Spielen darin ersticken.
- Handhaben Sie Klebstoff und Lackfarben niemals in der Nähe von offenen Flammen.
- Mit Klebemittel sparsam umgehen und während des zusammenbaus für ausreichende ventilation sorgen.

■ANTES DEL ENSAMBLAJE, LEA CUIDADAMENTE LO SIGUIENTE

- Antes del ensamble, estudie cuidadosamente las instrucciones.
- Emplee solamente cemento plástico y pinturas.
- Rompa y tire las bolsas de plástico a fin de evitar que los niños pequeños puedan sofocarse jugando con ellas.
- No emplee nunca cemento ni pintura cerca de llamas.
- Usare l'adesivo moderatamente e ventilare bene l'ambiente durante la costruzione.

■LIRE CECI AVANT D'EFFECTUER LE MONTAGE

- Etudier attentivement les instructions avant le montage.
- N'utiliser que de l'adhésif plastique et du vernis.
- Déchirer et jeter les sacs en plastiques vides pour éviter tout danger d'étouffement pour les enfants.
- Ne jamais utiliser d'adhésif ou du vernis près d'une flamme.
- Utiliser le ciment avec modération et bien ventiler la pièce pendant le montage.

■組立之前務請先看清此說明。

- 請先看清說明圖，把握全體的順序之後才進入組件。
- 強力膠和塗料請使用塑膠專用的。商品的空袋為了不讓小孩子帶在頭上，請撕掉。
- 強力膠塗料不可在火的附近使用。

■LEGGERE QUESTO PRIMA DEL MONTAGGIO

- Studiare attentamente le istruzioni prima del montaggio.
- Usare solo adesivo e vernici per plastica.
- Strappare e gettare le buste di plastica vuote per evitare il pericolo di soffocamento per bambini piccoli.
- Non usare mai l'adesivo o la vernice vicino ad una fiamma.
- Utilize sufficiente adhesivo y ventile bien la habitacion durante la construcción.

"WARNING" FUNCTIONAL SHARP POINTS
 "WARNUNG" SCHARFE ECKEN UND KANTEN
 "Avertissement" Points essentiels de fonctionnement
 "ATTENZIONE" PARTI MOLTO ACUMINATE
 "AVISO" PUNTOS AGUDOS EN FUNCIONAMIENTO



注意

*組み立てる前に必ずお読みください。

*12才以下の方が組み立てる時は、保護者もお読みください。

1. 組み立てモデルです。作る前に組み立て説明書をお読みください。
2. 部品を取り出した後のビニール袋は、小さな子供が頭から被ったり、飲み込んだりすると窒息するおそれがありますので、破り捨ててください。
3. 部品はきれいに切り取り、切り取った後のクズはゴミ箱に捨ててください。
4. 部品はやむなくとがっている所がありますので使用目的以外は、絶対に遊ばないでください。特に小さいお子様のいる家庭では注意してください。
5. 小さな部品がありますので、誤って飲み込まないようにしてください。特に小さいお子様のいる家庭では注意してください。
6. 部品の組立の際、ニッパー、ナイフ、ヤスリ等を不用意に取り扱くと、刃先等で怪我の恐れがあります。12才以下の方は、保護者の指導のもとに取り扱ってください。
7. 接着剤、塗料を使用する場合は、下記に注意してください。
 *締め切った室内では使用しないでください。中毒の恐れがあります。
 *火の近くでの使用は絶対に止めてください。引火の恐れがあります。接着剤、塗料は目や口に入れないでください。
 *誤って目や口に入ったときは、すぐに大量の水で洗い流して、医師に相談してください。
8. 工具、接着剤、塗料、電池等を使用する場合は、その説明書の注意事項をよく読んで正しく使用してください。



CAUTION

* MAKE SURE TO READ INSTRUCTIONS LISTED BELOW BEFORE ASSEMBLING.

* ADULT SUPERVISOR SHOULD ALSO READ INSTRUCTIONS WHEN ASSEMBLED BY CHILDREN AGED 12 OR YOUNGER.

1. THIS BEING AN ASSEMBLY KIT. READ THE INSTRUCTIONS BEFORE ASSEMBLING.
2. TEAR UP AND THROW AWAY THE PLASTIC BAGS CONTAINING KIT PARTS AS CHILDREN MAY SUFFOCATE BY SWALLOWING OR WEARING OVER HEAD.
3. CUT THE PARTS OFF PROPERLY AND THROW THE WASTE PARTS INTO DUSTBOX AT ONCE.
4. DO NOT PLAY WITH THE PARTS FOR ANY OTHER PURPOSE AS SOME PARTS MAY BE TOO SHARP. MORE CAUTION AND CARE NEEDED FOR FAMILIES WITH INFANTS.
5. DO NOT SWALLOW ANY PARTS AND CUT-OFF CHIPS. KEEP AWAY FROM REACH OF CHILDREN.
6. WRONG OR CARELESS USAGE OF NIPPER, CUTTER, FILE ETC. MAY HURT THE ASSEMBLER.
7. BE CAUTIONS AS FOLLOWS WHEN USING ADHESIVES AND/OR PAINTS:
 *DO NOT USE IN CLOSED ROOM TO AVOID POISONING/TOXIC.
 *DO NOT USE NEAR FIRE TO AVOID FLAMMABILITY.
 *DO NOT PUT ANY ADHESIVES AND/OR PAINTS INTO MOUTH AND EYE IF MISTAKENLY PUT INTO, WASH OUT PROMPTLY WITH FULL WATER AND CONSULT A DOCTOR.
8. USE TOOLINGS, ADHESIVES, PAINTS, BATTERIES ETC. PROPERLY AFTER CAREFUL READING OF INSTRUCTIONS GIVEN IN EACH HANDLING MANUAL.