



Supermarine Spitfire Vb



**1/24 SCALE MODEL
CONSTRUCTION KIT**

With Pull-Out 4 Page Colour Paint Guide

12005

HORNBY

A **HORNBY** Product

Hornby Hobbies Limited, Wrexham, Shropshire, Cheshire, Wales, UK
Tel: +44 (0)1942 233320 www.airfix.com

Supermarine Spitfire - History

GB

Regarded by many as the most graceful of all fighter aircraft, the Supermarine Spitfire was designed by Reginald J. Mitchell and first flown in March 1936. Four years later, in 1940, Spitfire squadrons formed a vital component of RAF Fighter Command in securing victory during the Battle of Britain. These Spitfires Mk.I and II were powered by early Rolls Royce Merlin engines and were mostly armed with eight Browning .303in. machine guns, there being a few with cannon armament, which proved to be very unreliable. Although the Browning guns were effective at close ranges, the cannon-armed Messerschmitt Bf109E fighters had shown that RAF fighters also urgently needed hard hitting and reliable cannons if they were to remain effective. In October 1940 an order was placed for 1,120 cannon-armed Spitfire Mk.IIs to be powered by an updated Merlin XX engine, with the similar Spitfire Mk.IV to use a Griffon engine. As the Mk.II would have taken some time to enter production it was decided to modify about 100 existing Mk.I airframes into an interim Mk.V version and at the same time order large numbers of new Mk.Vs, of which 6,454 were built between 1941 and 1943. This amounted to more than a quarter of all Spitfire variants built. They were mostly powered with Merlin 45 or 46 engines and carried the new two-cannon armament in the 'E' wing, together with up to four .303in. machine guns. The original wing was designated the 'A' wing, although only 34 Mk.Vs with these wings were built. In addition a stronger Universal 'C' wing was introduced for the Mk.V later in 1941, this capable of housing four 20mm cannons or the 'K' or 'E' armament options. Although many Mk.Vs were built, there were comparatively few with the four cannons option, however, the provision of the extra cannon bays was useful for doubling the ammunition supply for each gun, or fitting the cannons in the optional bays. As mass production of Mk.Vs proceeded, the proposed Mk.II and IV were cancelled. Spitfire V's entered service with UK based fighter squadrons early in 1941 and the war

was now carried to occupied Europe with many daylight low-level fighter sweeps (Flühaberei) and providing escorts to daylight bombers. By the end of 1941, 48 squadrons were equipped with the Mk.Vs, which total included 15 Commonwealth and other Allied units and two American volunteer 'Eagle' squadrons. Against the German Bf109F the Spitfire Vb was generally superior but in September 1941 the new German Focke Wulf Fw 190 came as a great shock to the RAF as it completely outclassed the Spitfire V. This menace was only countered by the rapid introduction of yet another updated interim version, based on the Mk.V and also to be produced in large numbers, the Spitfire Mk.IX. From 1942 the Mk.Vs began widespread overseas service, the early summer saw Malta's defenses bolstered with three newly equipped Mk.Vb squadrons, while many more went to the middle east for the build up of the Desert Air Force in the North African campaign. This build up outstripped the ability to fit the large Vokes tropical filters, so a locally designed and manufactured 'Aboukir' unit was commonly fitted, where clipped wings were required, locally made wooden tips of slightly different shape to the standard were added, these lacking the usual navigation lights. At the western end of that theatre, November 1942 saw Operation Torch, the allied invasion of occupied Algeria and Morocco, during which many Spitfire Vbs of both RAF and USAAF units took part. In 1943, 143 Spitfire Vbs were supplied to the Soviet Union from Middle East stocks, later that year around 50 were supplied to Portugal and the following year several were supplied to Turkey. By mid 1944 the Spitfire V had been phased out of front line service but many continued in second line duties until after the end of the war. Most Spitfire Vbs were powered by a Rolls Royce Merlin 45 or 46 engine, the former rated at 1,470hp at 2,817m (9,256ft), giving it a maximum speed of 594mph (956kph) at 5,026m (16,356ft) wing span (54); 11.22m (36ft 10in.); (clipped - UK figs) 9.79m (32ft 2in.) Length: 9.26m (30ft 5in.) Height: 3.48m (11ft 5in.) Armament (E' wing): two 20mm Hispano cannons and up to four .303in (7.62mm) machine guns.

F

Considéré par beaucoup comme le plus élégant de tous les chasseurs, le Supermarine Spitfire fut conçu par Reginald J. Mitchell; il fit son premier vol au mois de mars 1936. Quatre ans plus tard, en 1940, des escadrons de Spitfire formèrent la composante fondamentale du Fighter Command de la Royal Air Force pour attaquer la victoire au cours de la Bataille d'Angleterre. Ces Spitfire Mk.I et II étaient propulsés par des Rolls-Royce Merlin; première génération et étaient armés de huit mitrailleuses Browning de 0,303 pouces; certains étaient équipés de canons, mais ceux-ci s'avèrent être peu fiables. Même si les canons Browning étaient efficaces à courte portée, les chasseurs Messerschmitt Bf109E armés de canons avaient démontré que les chasseurs de la RAF avaient également besoin en urgence de canons puissants et fiables pour pouvoir rester efficaces. Une commande de 1 120 Spitfire Mk.II armés de canons fut passée en octobre 1940, qui devaient être propulsés par des Merlin XX améliorés, alors que le Spitfire Mk.IV armés devait être équipé d'un Merlin Griffon. Étant donné que le Mk.II aurait pris du temps à mettre en production, la décision fut prise de modifier une certaine de cellules de Mk.I en une version Mk.V intermédiaire, tout en même temps commander une grosse quantité de Mk.V neufs, dont 6 454 comprises furent construits entre 1941 et 1943, chiffre qui représente plus d'un quart de toutes les versions de Spitfire construites. Elles furent pour la plupart propulsées par des moteurs Merlin 45 ou 46, et étaient équipées d'un nouvel armement consistant en deux canons dans l'aile 'E', avec un maximum de quatre mitrailleuses de 0,303 pouces. L'aile d'origine avait été appelée l'aile 'A', bien que seulement 34 Mk.V équipés de cette aile furent construits. En plus, une aile plus robuste (l'aile 'C') fut introduite pour le Mk.V plus tard en 1941, celle-ci elle pouvait intégrer quatre canons de 20mm ou encore les options d'armement des ailes 'K' et 'E'. Bien qu'un grand nombre de Mk.Vs ait été construit, il y en a relativement peu qui possèdent l'option à quatre canons. Néanmoins, les possibilités offertes par les logements supplémentaires pour ces canons s'avèrent utiles pour doubler la capacité d'approvisionnement en munitions de chaque canon, ou encore pour installer des canons dans les logements optionnels. Alors que la production de grande quantité des Mk.V commença, les versions Mk.II et IV proposées furent annulées. Les Spitfire V entrèrent en service avec les escadrons de chasseurs basés en Grande-Bretagne au début de 1941; les opérations de guerre étaient alors menées

en Europe occupée, avec de nombreux raids de jour à basse altitude ('Flühaberei') et la mise à disposition d'escortes aux bombardiers de jour. A la fin de 1941, 48 escadrons étaient équipés de Mk.Vs; ce total comprenait 15 unités du Commonwealth et autres unités alliées, ainsi que deux unités de volontaires américains 'Eagle'. Contre le Bf109 allemand, les performances du Spitfire Vb étaient en général supérieures, mais, en septembre 1941 le nouveau Focke-Wulf allemand Fw 190 fut une très mauvaise surprise pour la RAF puisque celui-ci surpassait complètement le Spitfire V. Cette menace ne fut contrée encore une fois que par la mise en service rapide d'une nouvelle version intermédiaire améliorée, basée sur le Mk.V et également produite en grande quantité, le Spitfire Mk.IX. A partir de 1942, les Mk.Vs commencèrent à entrer en service dans les théâtres d'opérations extérieurs en grande quantité; la défense de Malte fut augmentée au début de 1941 par trois escadrons récemment équipés de Mk.Vb, tandis que de nombreux autres exemplaires allèrent au Moyen-Orient pour constituer la 'Desert Air Force' (Armée de l'Air du Désert) au cours des campagnes d'Afrique du Nord. Cette augmentation rapide du nombre d'appareils en service dépassait la capacité de montage des gros moteurs tropicaux Vokes, ce qui fit qu'un filtre étanche sur place ('Aboukir') était souvent installé, lorsqu'il fallait des ailes rognées (clipped wings), on ajoutait des bouts d'ailes en bois de formes légèrement différentes (laborer de bois de navigation) fabriqués localement. Sur la façade ouest de ce théâtre d'opérations, l'invasion de l'Algérie et du Maroc occupés ou opération 'Torch' fit débiter au cours du mois de novembre 1942, au cours de laquelle de nombreux Spitfire Vb d'unités de la RAF et de l'USAAF prirent part. En 1943, 143 Spitfire Vb provenant de stocks du Moyen-Orient furent livrés à l'Union Soviétique; 50 furent ensuite livrés au Portugal plus tard cette même année, puis plusieurs furent livrés à la Turquie armée soviétique. A la mi-1944, les Spitfire V avaient été retirés du service en première ligne, mais beaucoup continuèrent à servir en deuxième ligne jusqu'après la fin de la guerre. La plupart des Spitfire Vb étaient propulsés par un moteur Merlin 45 ou 46. Le Merlin 45 était livré à 1,470cv à 2,817m, autorisant une vitesse maximum de 594km/h à 5,026m. Envergure: 11,22m (hors-aile) / ou ailes rognées (selon les unités GB): 9,79m; Longueur: 9,26m; Hauteur: 3,48m; Armement (aile 'E'): deux canons Hispano de 20mm et maximum de quatre mitrailleuses de 0,303 pouces.

D

Da von vielen als das ästhetischste aller Jagdflugzeuge angesehen, Supermarine Spitfire wurde von Reginald J. Mitchell konstruiert und im März 1936 erstmals geflogen. Vier Jahre später, im Jahre 1940, waren Spitfire-Geschwader ein wichtiger Bestandteil von RAF Fighter Command bei der Sicherung des Sieges in der Schlacht um England. Diese Spitfire Mk.I und II wurden von frühen Rolls Royce Merlin-Motoren angetrieben und waren zumeist mit acht Browning-Maschinengewehren 0,303" bewaffnet, wobei ein paar mit Kanonen bewaffnet waren, die sich als sehr unzuverlässig erwiesen. Obwohl die Browning-Gewehre im Nahbereich wirksam waren, hatten die mit Kanonen bewaffneten Messerschmitt Bf109E-Jäger gezeigt, dass RAF-Jäger ebenfalls wirksamer und zuverlässiger Kanonen brauchen, um wirksam zu bleiben. Im Oktober 1940 wurde ein Auftrag über 1.120 mit Kanonen bewaffnete Spitfire Mk.II vergeben, die von einem leistungsstärkeren Merlin XX-Motor angetrieben wurden, wobei die ähnliche Spitfire Mk.IV ein Griffon-Triebwerk benutzte. Da die eigentliche Produktion der Mk.II einige Zeit gebraucht hätte, wurde beschlossen, etwa 100 existierende Mk.I-Zellen in eine Mk.V-Zwischenversion umzubauen und gleichzeitig neue Mk.V in hoher Stückzahl zu ordern, von denen 6.454 zwischen 1941 und 1943 gebaut wurden; dies machte mehr als ein Viertel aller gebauten Spitfire-Versionen aus. Sie wurden zumeist mit Merlin 45- oder 46-Motoren angetrieben und führten die neue 2-Kanonen-Bewaffnung im 'E'-Flügel, wobei max. vier Maschinengewehre 0,303". Der ursprüngliche Flügel wurde als 'A'-Flügel designed, obwohl nur 34 Mk.V mit diesem Flügel gebaut wurden. Außerdem wurde ein stärkerer Universal 'C'-Flügel für die Mk.V später im Jahre 1941 eingeführt, der vier 20 mm-Kanonen oder die Bewaffnungsoptionen 'K' oder 'E' aufnehmen konnte. Obwohl viele Mk.Vs gebaut wurden, gab es vergleichsweise wenige mit der 4-Kanonen-Option; allerdings war die Bereitstellung der zusätzlichen Kanonenpositionen nützlich zum Verdoppeln des Munitionsvorrats für jedes Geschw. oder zum Einbau der Kanonen in die optionalen Positionen. Als die Serienfertigung der Mk.V voranschritt, wurden die geplanten Mk. II und IV storniert. Spitfire V wurden Anfang 1941 bei in GB stationierten Jagdgeschwadern in Betrieb genommen, und der Krieg wurde nunmehr ins besetzte Europa verlagert, wobei viele

Alger together in Tefflug ('Flühaberei') eingesetzt wurden und Tagesbomben begleitet. Bis Ende 1941 waren 48 Geschwader mit der Mk.Vb ausgerüstet; diese Gesamtzahl beinhaltete 15 Commonwealth- und andere Alliierten-Einheiten und zwei amerikanische freiwillige 'Eagle'-Geschwader. Der deutschen Bf109F war die Spitfire Vb generell überlegen, im September 1941 schlug die neue deutsche Focke Wulf Fw 190 bei der RAF aber quasi als Bombe ein, da sie die Spitfire V völlig überclassen. Dieser Drohung wurde nur durch die rasche Einführung einer weiteren Leistungssteigerung Zwischenversion begegnet, die sich auf Mk.V stützte und ebenfalls in hoher Stückzahl produziert wurde (die Spitfire Mk.IX). Ab 1942 kamen die Mk.V den weit verbreiteten Auslandsbemalern auf, im Frühommer wurde die maltesische Abwehr durch drei neu zugewasene Mk.Vb-Geschwader verstärkt, wobei viele weitere nach Nahost gingen, zur Mobilisierung der Wüsten-Luftwaffe (Desert Air Force) bei den nordafrikanischen Kampagnen. Diese Mobilisierung überforderte die Fähigkeit zum Einbau der großen Vokes-Tropenfilter, weshalb eine örtlich konstruierte und hergestellte 'Aboukir' Einheit gemeinsam eingebaut wurde; wo getriebene Flügel erforderlich waren, wurden örtlich hergestellte Holzstücke anstelle von etwas anderer Form als die Norm hinzugefügt. Diese hatten die üblichen Navigationslampen. An westlichen Rand jenes Kriegstheaterfeldes kam es im November 1942 zur Operation 'Torch', der allierten Invasion des besetzten Algeriens und Marokkos, wobei zahlreiche Spitfire Vb von sowohl RAF als USAAF teilnahmen. 1943 wurden 143 Spitfire Vb aus Nahost-Beständen an die Sowjetunion geliefert; später in diesem Jahre wurden rund 50 nach Portugal geliefert, und im darauf folgenden Jahr wurden mehrere an die Türkei geliefert. Bis Mitte 1944 wurde die Spitfire V phasenweise aus dem Fronteinsatz herausgenommen, viele wurden aber bis nach Griechenland auch weiterhin in zweiter Reihe eingesetzt. Die meisten Spitfire Vb wurden von einem Rolls Royce Merlin 45- oder 46-Motor angetrieben; der größte leistete 1,470 PS bei 2.817 m (9.256 ft), was eine Höchstgeschwindigkeit von 594 km/h (369 mph) in 5.026 m (16.356 ft) ergab. Spannweite (voll): 11,22 m (36 ft 10"); (geklappt - britische Spitfire): 9,79 m (32 ft 2"). Länge: 9,26 m (30 ft 5"). Höhe: 3,48 m (11 ft 5"). Bewaffnung (UK-Flügel): zwei 20 mm Hispano-Kanonen und bis zu vier Maschinengewehre 0,303" (7,62 mm).

Supermarine Spitfire - History

E Considerado por muchos como el caza más grande que ha existido, el Supermarine Spitfire fue diseñado por Reginald J. Mitchell y voló por primera vez en marzo de 1936. Cuatro años más tarde, en 1940, los escuadrones de cazas Spitfire formaron un componente esencial de RAF Fighter Command para lograr la victoria en la Batalla de Inglaterra. Estos Spitfire Mk. I y II estaban propulsados por los primeros motores Rolls Royce Merlin y generalmente estaban armados con ocho ametralladoras Browning de .303 pulg., aunque algunas llevaban cañones que probaron ser muy poco fiables. Aunque las ametralladoras Browning eran eficaces para cortas distancias, los cazas Messerschmitt Bf109E armados con cañones habían mostrado que los cazas de la RAF necesitaban urgentemente cañones potentes y fiables si querían seguir siendo eficaces. En octubre de 1940 se solicitó un pedido de 1120 Spitfire Mk.II armados con cañones que serían propulsados por un motor Merlin XX mejorado, mientras que el similar Spitfire Mk.IV utilizaría un motor Griffon. Como hubiera llevado bastante tiempo poner el Mk.II en plena producción, se decidió modificar alrededor de 100 aviones de Mk.I existentes a una versión Mk.V provisional y al mismo tiempo pedir grandes números de nuevos Mk.V, de los cuales se construyeron 5.484 entre 1941 y 1943; esto constituyó más de la cuarta parte de todos los tipos de Spitfire construidos. Generalmente estaban propulsados por motores Merlin 45 o 46 e incorporaban el nuevo armamento de dos cañones en el ala 'F', junto con hasta 4 ametralladoras de .303 pulg. El ala original fue designada ala 'X' aunque solamente se construyeron 34 Mk.V con este tipo de ala. Además, posteriormente en 1941 se introdujo un ala 'C' universal más fuerte para el Mk.V, capaz de soportar cuatro cañones de 20mm o las opciones de armamento 'X' o 'F'. Aunque se construyeron muchos Mk.Vc, relativamente pocos de ellos incorporaron la opción de cuatro cañones; sin embargo, la provision de compartimentos extra para cañones fue muy útil para facilitar el suministro de munición para cada ametralladora o para instalar los cañones en los compartimentos opcionales. Cuando se volvió la producción en masa de los Mk.V, se cancelaron los proyectos Mk. III y IV. Los Spitfire V entraron en servicio con los escuadrones de cazas basados en el Reino Unido a principios de 1941 y entonces la guerra se llevó a la Europa ocupada

donde estos aviones realizaron muchos bandos diurnos a bajo nivel ('huberte') y proporcionaron escolta a bombarderos diurnos. A finales de 1941, 46 escuadrones estaban equipados con el Mk.Vc, incluyendo 15 unidades de la Commonwealth y otras unidades aliadas y dos escuadrones 'Eagle' voluntarios. Contra el Bf109F alemán, el Spitfire Vc era generalmente superior pero en septiembre de 1941 el nuevo Focke Wulf Fw 190 alemán presentó un fuerte desafío a la RAF ya que superó completamente al Spitfire V. Esta amenaza solamente fue contrarrestada por la rápida introducción de otra versión preliminar mejorada, basada en el Mk.V y que también se iba a producir en grandes números, el Spitfire Mk.IX. Desde 1942, los Mk.V empezaron el servicio generalizado en el extranjero; a principios del verano las defensas de Malta fueron reforzadas con tres escuadrones recientemente equipados con Mk.Vc, mientras que muchos otros de estos aviones fueron enviados al Oriente Medio para la formación de la Fuerza Aérea del Desierto para la campaña norteafricana. Esto impidió la instalación de los grandes filtros tropicales volados por lo tanto se instaló una unidad 'Atouki' diseñada y fabricada localmente; cuando se requirieron alas recortadas se añadieron alas de madera construidas localmente y de una forma ligeramente diferente de la estándar, sin las luces de navegación auxiliares. En la parte occidental de ese escenario bélico, en noviembre de 1942 tuvo lugar la invasión aliada de las partes ocupadas de Argelia y Marruecos Operation Torch, en la que participaron muchos Spitfire Vb de la RAF y de la USAAF. En 1943, se suministraron 143 Spitfire Vb a la Unión Soviética, procedentes de existencias del Oriente Medio; posteriormente, ese mismo año se suministraron 50 aparatos a Portugal y el año siguiente se suministraron varios a Turquía. Para mediados de 1944, el Spitfire V había sido retirado en fases del servicio de primera línea pero muchos continuaron prestando servicio en segunda línea hasta después del final de la guerra. La mayoría de Spitfire Vb eran propulsados por un motor Rolls Royce Merlin 45 o 46, el primero de los cuales tenía un nominal de 1.470 hp a 2.817 m, produciendo una velocidad máxima de 594 km/h a 5.938m. Envergadura (completo): 11,22m; (alas recortadas - puestas de RL): 9,79 m. Longitud: 9,26 m. Altura: 3,48 m. Armamento (ala 'F'): dos cañones Hispano de 20 mm y hasta cuatro ametralladoras de .303 pulg.

S Supermarine Spitfire ritades av Reginald J. Mitchell, följde för första gången i mars 1936 och betraktas av många som det vackraste jaktplanet som någonsin skapats. Fyra år senare, i 1940, utgjorde Spitfire divisionerna en betydlig del av RAF Fighter Command för segern i Slaget om Storbritannien. Dessa Spitfire Mk.I och II drevs av en tidig modell av Rolls Royce Merlin motor och var huvudsakligen beväpnade med lilla 7,70 mm Browning kulgevär. Några få var utrustade med kanoner som visade sig vara mycket opålitliga. Browning kulgevär var effektiva på nära håll, men Messerschmitt Bf109E visade med sina kanoner att RAF hade ett trängande behov av pålitliga och pålitliga kanoner om de skulle kunna fortsätta att vara effektiva. Oktober 1940 beställde 1 120 kanon-beväpnade Spitfire Mk.II som skulle drivas av en uppgraderad Merlin XX motor, medan den liknande Spitfire Mk.IV skulle använda en Griffon motor. Eftersom det skulle ta en viss tid att få Mk.II färdig för produktion, beställ man sig för att modifiera ett hundratal befintliga Mk.I till ett mellanstadium av Mk.V och samtidigt beställa ett stort antal av den nya Mk.V, av vilken 5.484 byggdes mellan 1941 och 1943, en fjärdedel av alla de Spitfire varianterna som byggdes. Dessa drevs huvudsakligen av Merlin 45 eller 46 motorer och hade den nya tvåkanonbeväpningen på en 'F' ving. Sammans med upp till fyra 7,70 mm kulgevär. Originalvingen betecknades som 'A' ving men bara 34 Mk.V byggdes med dessa vingarna. En kortare ving, ursprung 'C' ändras till för Mk.V senare under 1941, och kunde utrustas med fyra 20 mm kanoner som 'A' eller 'F' vapenval. Man byggde många Mk.Vc plan men bara ett fåtal av dessa hade fyra kanoner monterade, men de extra monteringsplatserna kunde användas för att förutbäsa ammunitionen för de befintliga kanonerna eller för att montera kanonerna på olika gator. När massproduktionen av Mk.V fortsatte stoppades modellerna Mk.II och IV.

Spitfire V började tjänstgöring på jaktplandivisioner baserade i Storbritannien tidigt under 1941 och kriget togs nu till ockuperade Europa genom många jaktplans rader

('huberte') i dagliga och de användes också som eskortflygplan för dagbombardement. Vid slutet av 1941 var 46 divisioner utrustade med Mk.Vc, bland annat 15 inom Brittiska samväldet och andra allierade enheter och två amerikanska flygiga 'Eagle' divisioner. Spitfire Vb var vanligvis överlägsen mot det tyska Bf109F, men i september 1941 kom tyskarnas nya Focke Wulf Fw190 som en stor utmaning för RAF eftersom Spitfire V blev fullständigt utmanad av detta plan. Denna förlust kunde bara mötas genom ett snabbt införande av en annan uppgraderad mellanversion baserad på Mk.V och tillverkat i stora antal Spitfire Mk.IX. Spitfire Mk. V började tjänstgöra i utlandet med början i 1942, tidigt på sommaren förstärktes Maltaas försvar med tre nyutrustade Mk.Vc divisioner, och många andra gick till mellanöstern för att bygga upp Desert Air Force i länder under Nordafrikakampanjerna. Så många plan byggdes att man inte hade tillräckligt med stora volkes tillfälligt att montera, så lokalt utvecklade och tillverkade "Atouki" enheter blev vanligvis monterade istället. När man ville ha pålitliga vinggeväp användes lokalt tillverkade kulsprutor av något annorlunda form än standardgeväpsarna, dessa saknade också de vanliga navigeringsljusen. Många Spitfire Vb från både RAF och USAAF enheter deltog i Operation "Torch", november 1942, den allierade invasionen av ockuperade Algeriet och Marocko i västra delen av denna krigsårsdelplan. 1943 skickades 143 Spitfire Vb till Sovjetunionen från mellanösterns front, och senare samma år sändes ett femtiotal till Portugal. Den tidigare front sändes några plan till Turkiet. Vid mitten av 1944 hade Spitfire V gradvis tagits ut från vid fronten, men ett fåtal fortsatte att användas på mindre väggar efter fram till slutet av kriget. De flesta Spitfire Vb plan drevs av en Rolls Royce Merlin 45 eller 46 motor, och den första av dessa utvecklade 1.470hp på 2.817 meters höjd vilket gav en maximal hastighet av 594km/h på 5.938 meters höjd. Spännvidd (full vingsbredd): 11,22m; (avkortade britiska vinggeväp: 9,79m. Längd: 9,26m. Höjd: 3,48m. Beväpning ('F' ving): två 20mm Hispano-kanoner och upp till fyra 7,70 mm kulgevär.

QB Study drawings and practice assembly before cementing parts together. Carefully scrape plating and paint from cementing surfaces. All parts are numbered. Paint small parts before assembly. To apply decal cut sheet as required, dip in warm water for a few seconds, slide off backing into position shown. Use in conjunction with box artwork. Not appropriate for children under 36 months of age, due to the presence of small detachable parts.

F Étudier attentivement les dessins et essayer l'assemblage avant de coller les pièces. Gratifier soigneusement tout revêtement ou peinture sur les surfaces à coller avant collage. Toutes les pièces sont numérotées. Peindre les petites pièces avant l'assemblage. Pour coller les décors, découper le motif, le plonger quelques secondes dans de l'eau chaude puis le poser à l'endroit indiqué en décollant le support papier. Utiliser en même temps les illustrations sur la boîte. Ne convient pas à un enfant de moins de 36 mois - présence de petits éléments détachables.

D Vor Verwendung der Käbes Zeichnungen studieren und Zusammenbau üben. Farbe und Plättierung vorsichtig von den Käbeflächen abkratzen. Alle Teile sind nummeriert. Vor Zusammenbau kleine Teile anmalen. Um die Abbildungen aufzuleben, diese ausschneiden, kurz in warmes Wasser tauchen, dann abheben und wie abgebildet aufleben. In Verbindung mit Abbildungen auf Schachtel verwenden. Ungeeignet für Kinder unter 36 Monaten. Keine Teilechen vorhanden die sich lösen können.

E Estudiar los dibujos y practicar el montaje antes de pegar las piezas. Raspar cuidadosamente el platabado y la pintura en las superficies de contacto antes de pegar las piezas. Todas las piezas están numeradas. Es conveniente pintar las piezas pequeñas antes de su montaje. Para aplicar las calcomanías, cortar la hoja, sumergir en agua fría durante unos segundos y deslizarla en la posición indicada. Ver ilustraciones en la caja. No conviene a un niño menor de 36 meses, contiene pequeñas piezas que pueden soltarse.

S Studera bilderna noggrant och sätt ihop delarna innan du limmar ihop dem. Skrapa noggrant bort färgskiktet och färg från limmade delar. Alla delarna är nummerade. Måla smådelarna före ihopställning. Fästställning av dekaler. Klipp ut. Doppa i varmt vatten några sekunder, låt bakdelen glida på plats som bilden visar. Använd i samband med kartongens bildmaterial. Rekommenderas ej för barn under 3 år. Innehåller löstagbara smådelar.

I Studare i disegni e praticare il montaggio prima di unire insieme i pezzi con l'adesivo. Raschiare attentamente le tracce di smalto e cromatura dalle superfici da unire con adesivo. Tutti i pezzi sono numerati. Colorare i pezzi di piccole dimensioni prima di montarli. Per applicare le decalcomanie, tagliare il foglio secondo il caso. Immergere in acqua calda per alcuni secondi, quindi sfiorare la decalcomania dalla carta di supporto e piazzarla nella posizione indicata. Usare in congiunzione con l'illustrazione sulla scatola. Non adatto ad un bambino di età inferiore ai 36 mesi dovuto alla presenza di piccoli elementi sfaccibili.

NL Tekening en bestudeer en delen in elkaar zetten vóór de lijm te lijmen. Metafolië en lak voorzichtig van lijmvlakken af schrapen. Alle delen zijn genummerd. Kleine delen vóór montage verven. Voor aanbrengen van stickers, gewenste sticker uit vel knippen, een paar seconden in warm water dompelen en dan van achterblad af op afgebeelde plaats schuiven. Hebt je afbeelding op deze kaartplaat. Niet geschikt voor kinderen onder 3 jaar, omdat kleine deeltjes gemakkelijk kunnen losraken.

DK Tegningene bør studeres, og man bør give sig i monteringen, før delene limes sammen. Rudeklistre og maling skal omhyggeligt fjernes fra limoverfladerne. Alle dele er nummererede. Små dele skal males før monteringen. Overførselsbillederne anvendes ved at klippe afstik efter behov. Og dyppes det i varmt vand i nogle få sekunder. Underlaget glides af og anbringes i den viste position. Følges følge brugsinstruktionerne på oslen. Ikke til børn under 3 år, for meget af småt løse elementer.

P Estudiar atentamente os desenhos e experimentar o montagem. Raspar cuidadosamente as superfícies de modo a eliminar pintura e revestimento antes de colar. Todas as peças estão numeradas. Pintar as pequenas peças antes de colar. Para aplicar as decalcomanias, cortar as folhas e mergulhar em água morna por alguns segundos, depois deslizar e aplicar no respectivo lugar, como indicado nas ilustrações na caixa. Não convém a uma criança de menos de 36 meses devido à presença de pequenas elementos descoláveis.

SF Tutustu piirteihin ja harjoittele kokoamista ennen kuin limoitat osat yhteen. Raaputa metallipölytylle ja maaliväroosille pois limattavilta pinnalta. Kaikki osat on numeroitu. Maalaa pienet osat ennen kokoamista. Sitokuvien kiinnittämiseksi leikkaa ne oikealle tapalle mukaan. Kasta luvun lämpimään veteen muutamia sekuntia aikaa, anna kalapaperin liukua kuvalle asetettuihin kohtiin. Käytetään yhdessä kartan kuvituksen kanssa. Ei sovellela alle kolmevuotiaalle lapselle. Pöytä on irrotettava pöytästä.

PL Przed przyklejeniem do szkiełka przedprodukcyjnej rysunki i części włożyć szkiełko do wody. Części nie należy do klejonych powierzchni powłok, e i farb, e. Wszystkie części są ponumerowane. Dobnie czyszczyć powłoki z rdzy i innych. Celem przyspieszenia odbitki wyjąć, a z arkusza, zanurzyć na kilka sekund w letniej wodzie i zsunąć z podłoża na wymagane miejsce. Włożyć w położeniu ze wzorami na pudełku. W związku z obecnością kilku wstępnymi dołączonych, niebezpiecznych części, niebezpieczne dla dzieci poniżej 3 lat.

GR Μελέτησε προσεκτικά τα σχέδια να επηρεαστούν με την επόμενη επόμενη με τα κομμάτια. Αφαιρέστε προσεκτικά το χρώμα και το μεταλλικό από τις επιφάνειες που θα κολληθούν με το κόλλημα. Όλα τα κομμάτια είναι αριθμημένα. Χρωμάτιστε τα μικρά κομμάτια πριν από τη συσκευασία. Για να εφαρμόσετε τις ετικέτες, κόψτε σύμφωνα με το σχέδιο. Βυθίστε τα κομμάτια στην ετικέτα για μερικά δευτερόλεπτα σε ζεστό νερό και μετακινήστε τα στη θέση που εμφανίζονται. Ακολουθήστε τις οδηγίες που υπάρχουν στην ετικέτα. Δεν είναι κατάλληλο για παιδιά ηλικίας κάτω των 3 ετών. Περιέχει μικρά κομμάτια που μπορούν να αποκολληθούν.

ASSEMBLY ICON INSTRUCTIONS

Assembly sheet
Plaque de montage
Montageplan
Foglio di montaggio
Blatt
Foglio di montaggio
Montageplan
Blatt
Foglio di montaggio
Blatt
Foglio di montaggio
Blatt



Circle
Círculo
Kreis
Círculo
Kreis
Círculo
Kreis
Círculo
Kreis
Círculo
Kreis



Do not cement together
Ne pas coller
Niet lijm
Non incollare
Limaite
No glue
No glue
No glue
No glue
No glue
No glue
No glue
No glue
No glue
No glue



Remove parts provided
Oter
Afwijdelingen
Stück
Teil
Stück
Teil
Stück
Teil
Stück
Teil
Stück
Teil
Stück
Teil
Stück
Teil



Repeat the operation
Répéter l'opération
Herhalen
Repetir
Repetir
Repetir
Repetir
Repetir
Repetir
Repetir
Repetir
Repetir
Repetir
Repetir
Repetir
Repetir
Repetir



Do not
Ne pas
Niet
Non
Niet
Non
Niet
Non
Niet
Non
Niet
Non
Niet
Non
Niet
Non



Circle
Círculo
Kreis
Círculo
Kreis
Círculo
Kreis
Círculo
Kreis
Círculo
Kreis
Círculo
Kreis
Círculo
Kreis
Círculo
Kreis



Do not
Ne pas
Niet
Non
Niet
Non
Niet
Non
Niet
Non
Niet
Non
Niet
Non
Niet
Non
Niet
Non



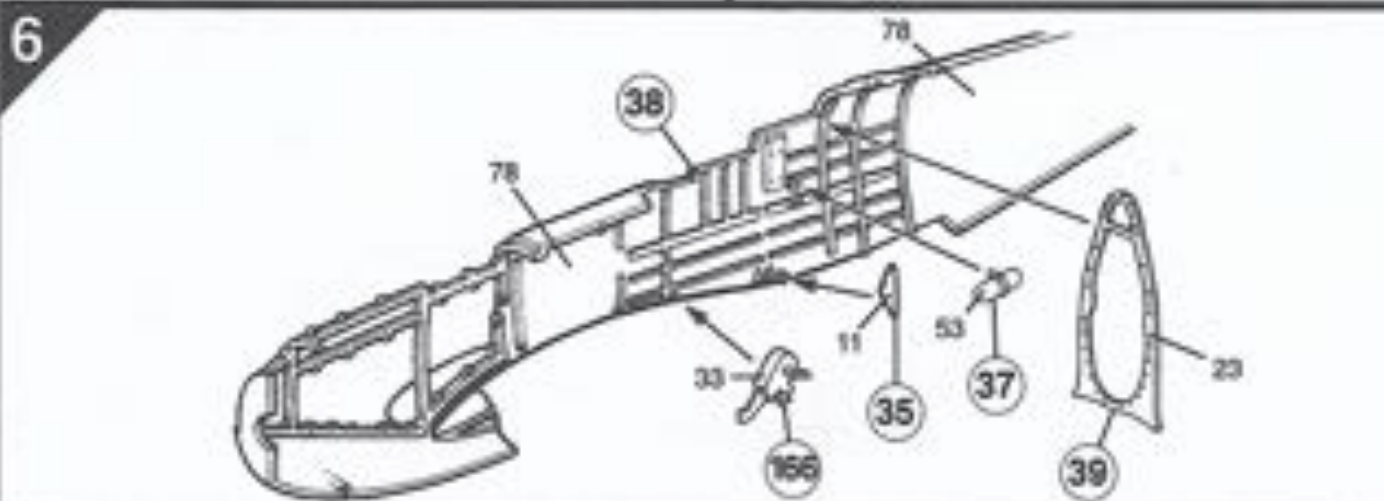
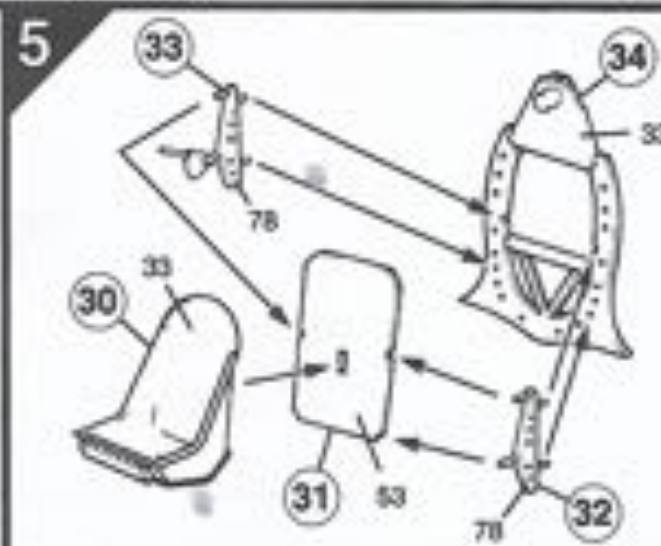
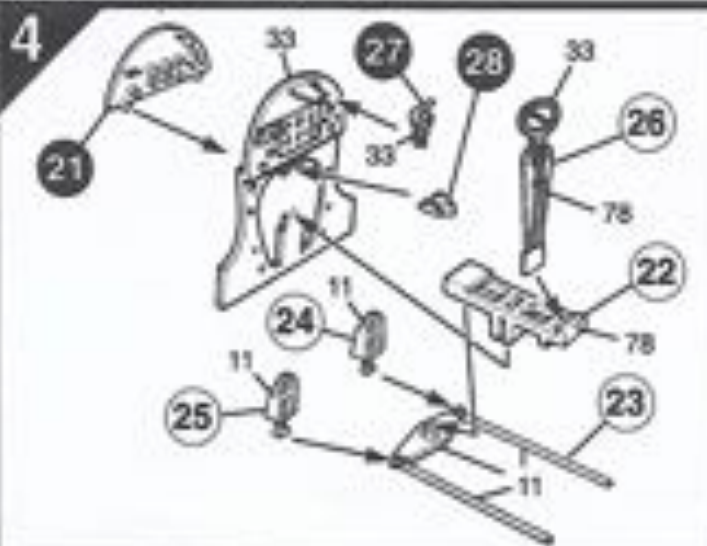
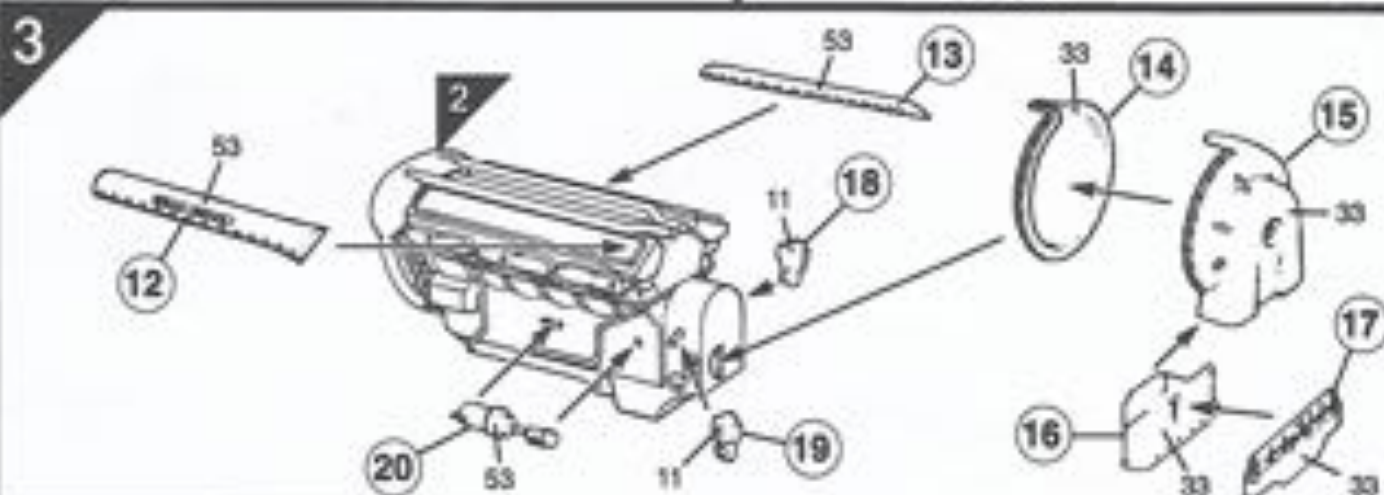
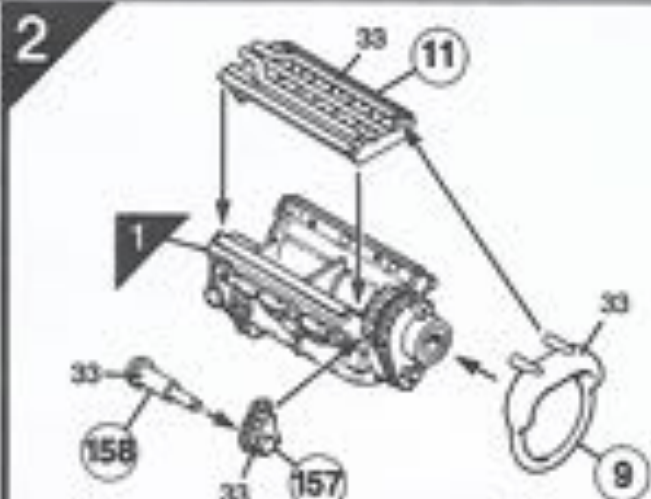
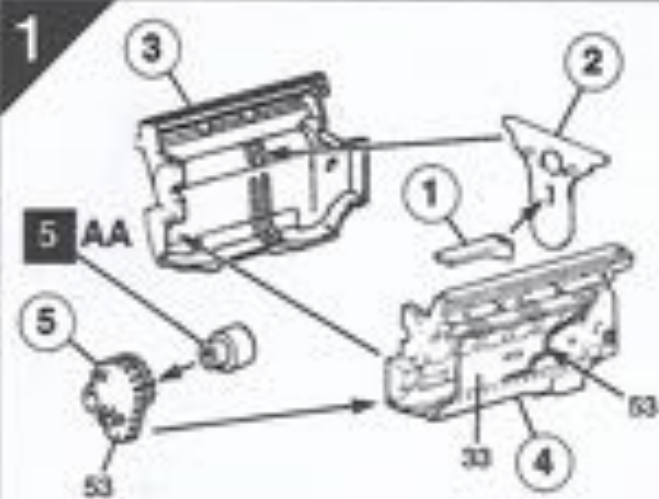
Do not
Ne pas
Niet
Non
Niet
Non
Niet
Non
Niet
Non
Niet
Non
Niet
Non
Niet
Non
Niet
Non



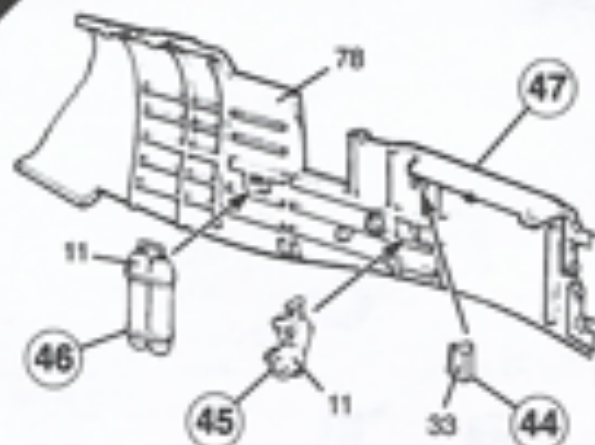
Do
Faire
Doen
Faire
Faire
Faire
Faire
Faire
Faire
Faire
Faire
Faire
Faire
Faire
Faire
Faire
Faire
Faire



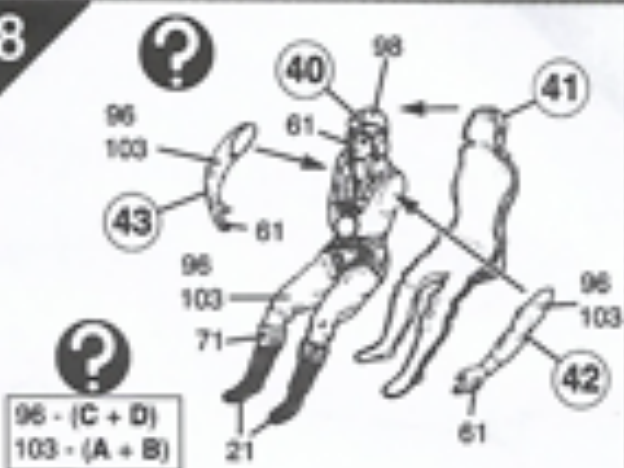
Number parts number
N° partie
N° parte
N° parte
N° parte
N° parte
N° parte
N° parte
N° parte
N° parte
N° parte
N° parte
N° parte
N° parte
N° parte
N° parte
N° parte
N° parte



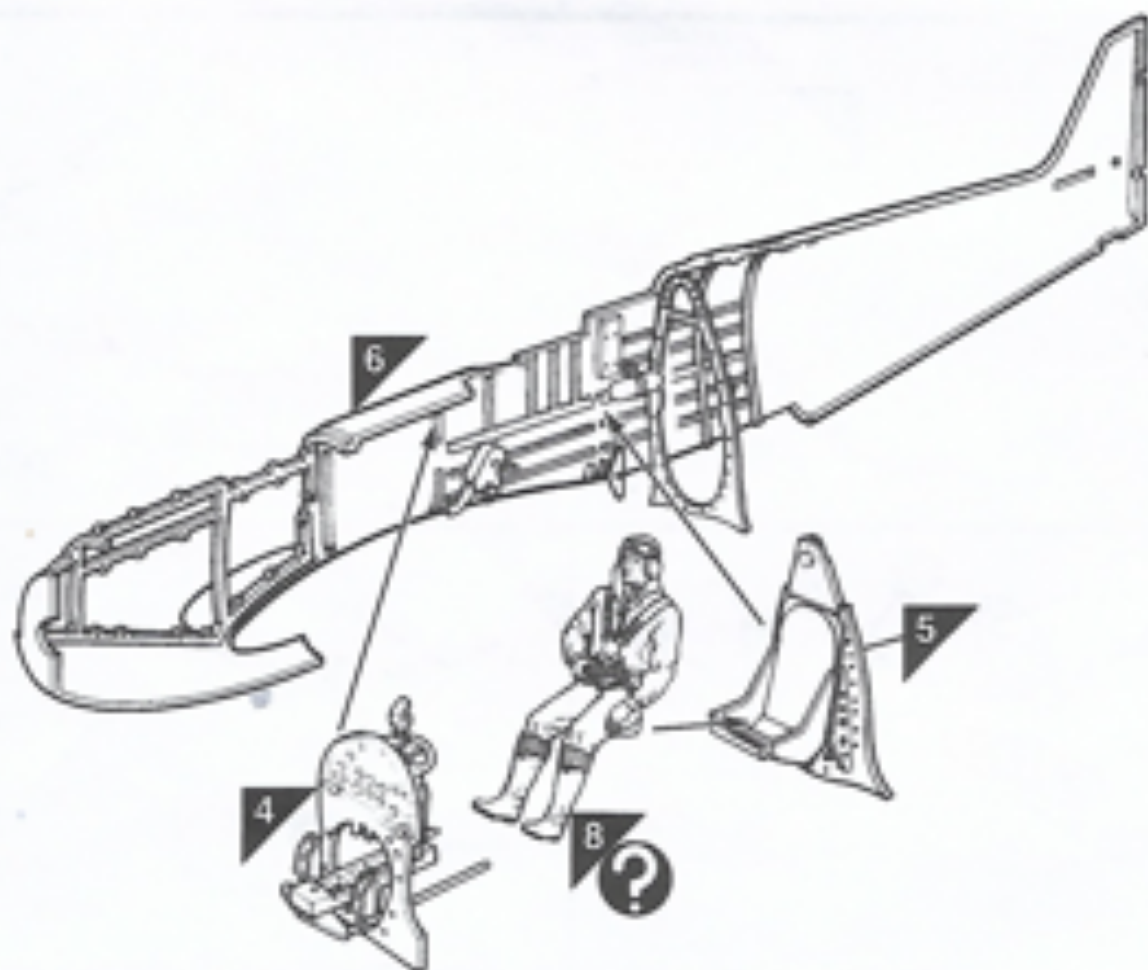
7



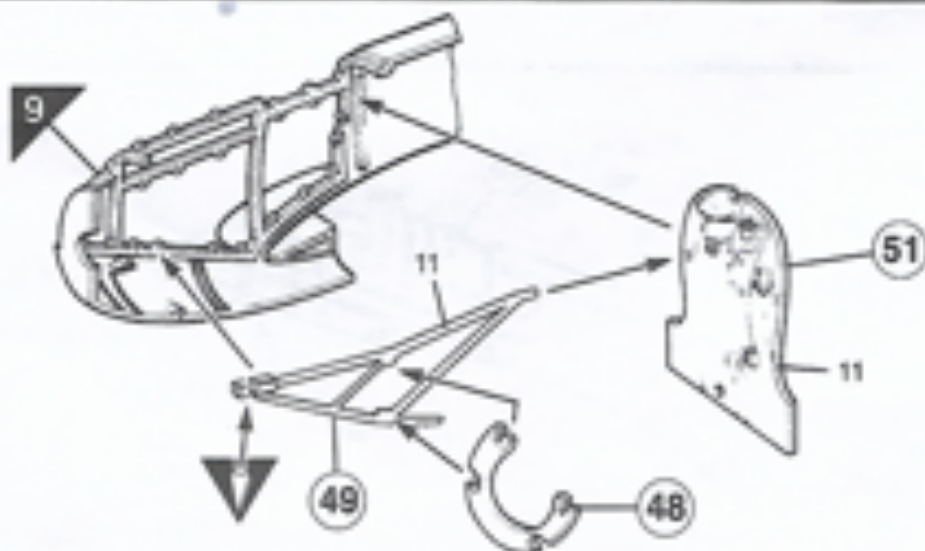
8



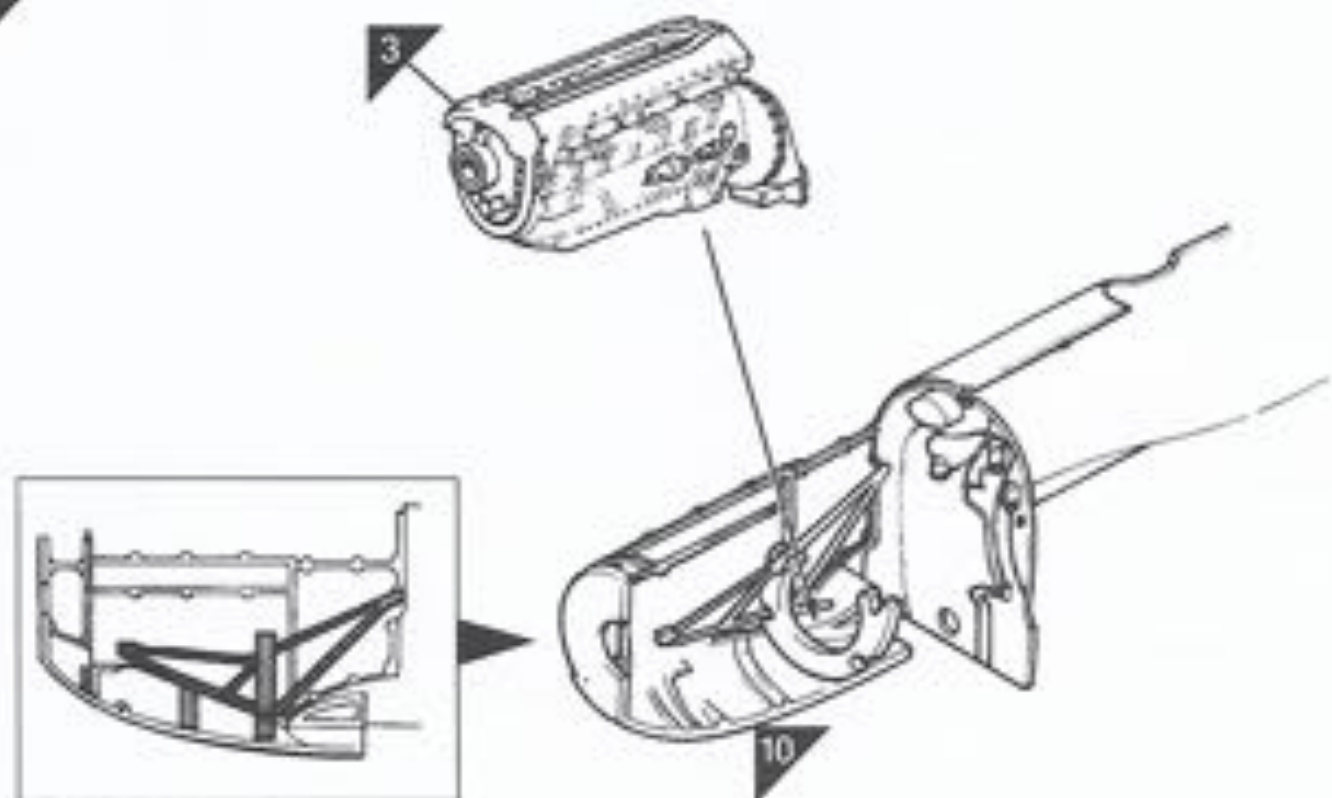
9



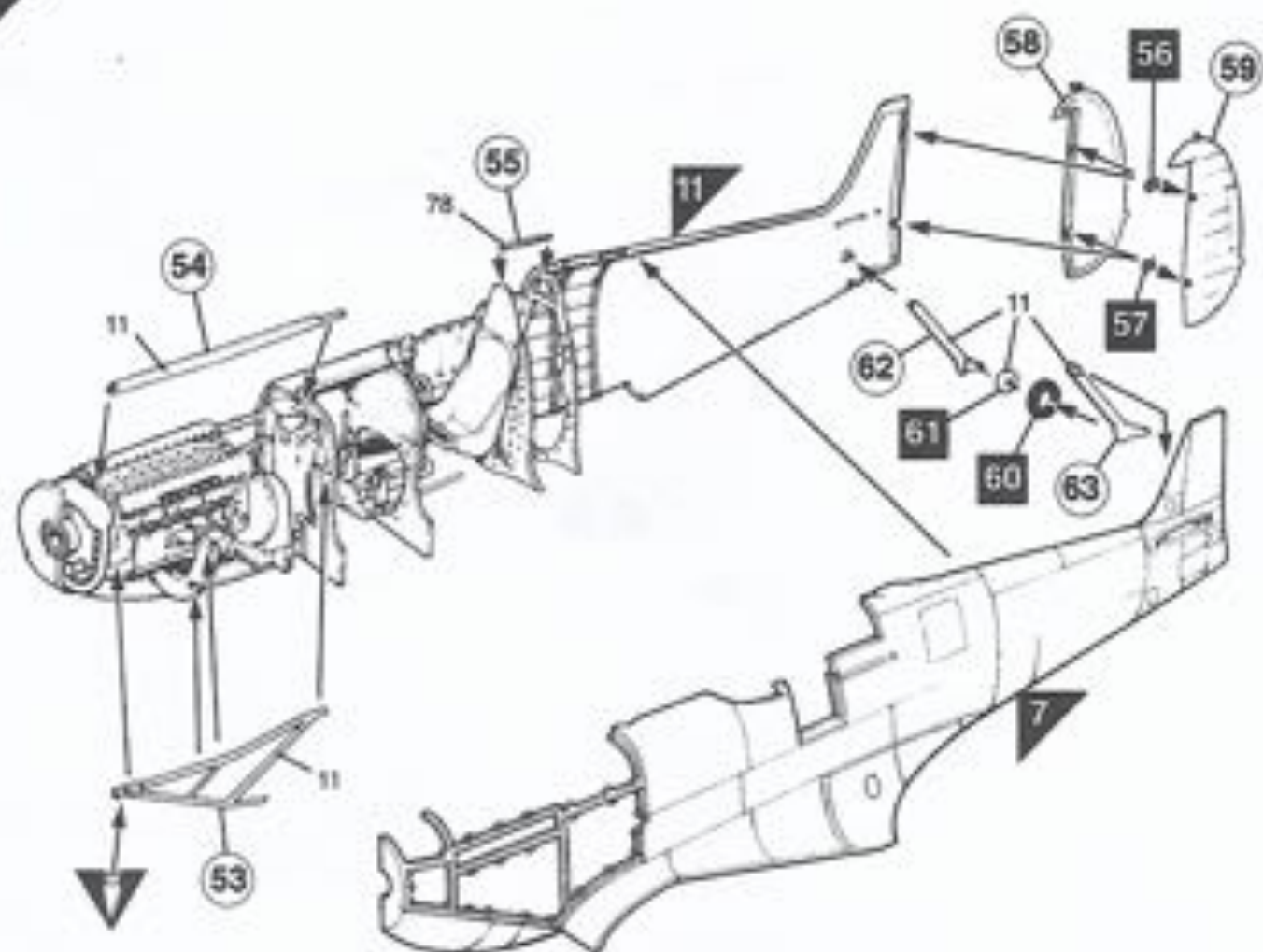
10



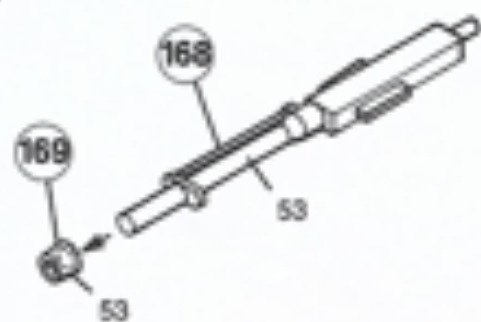
11



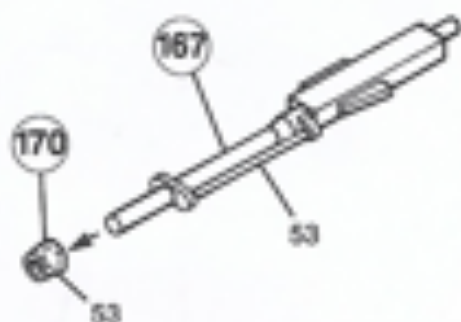
12



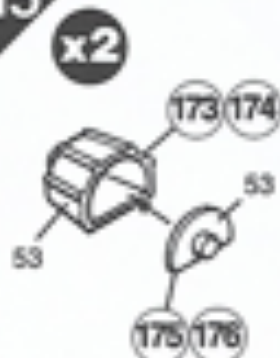
13



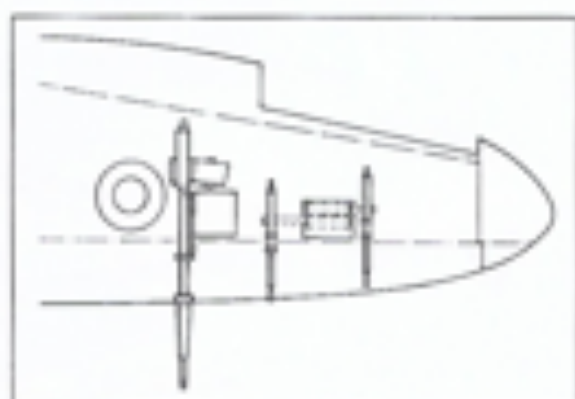
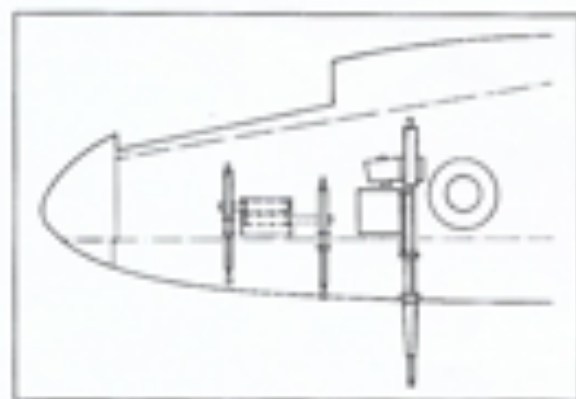
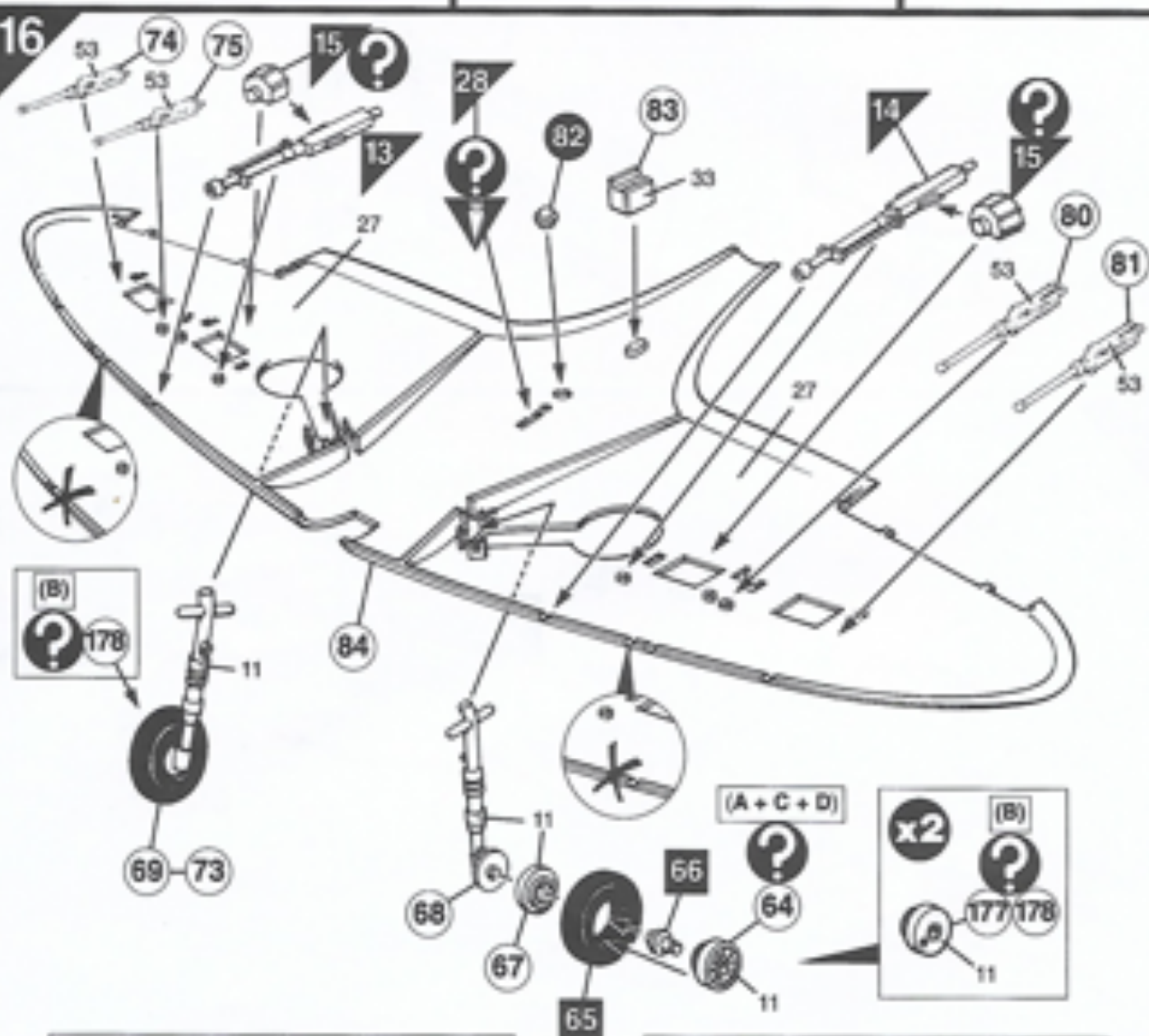
14



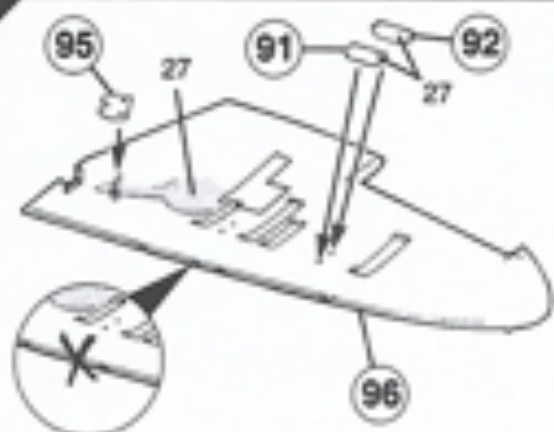
15



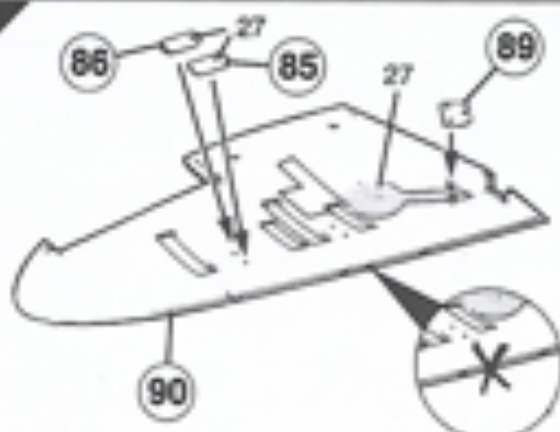
16



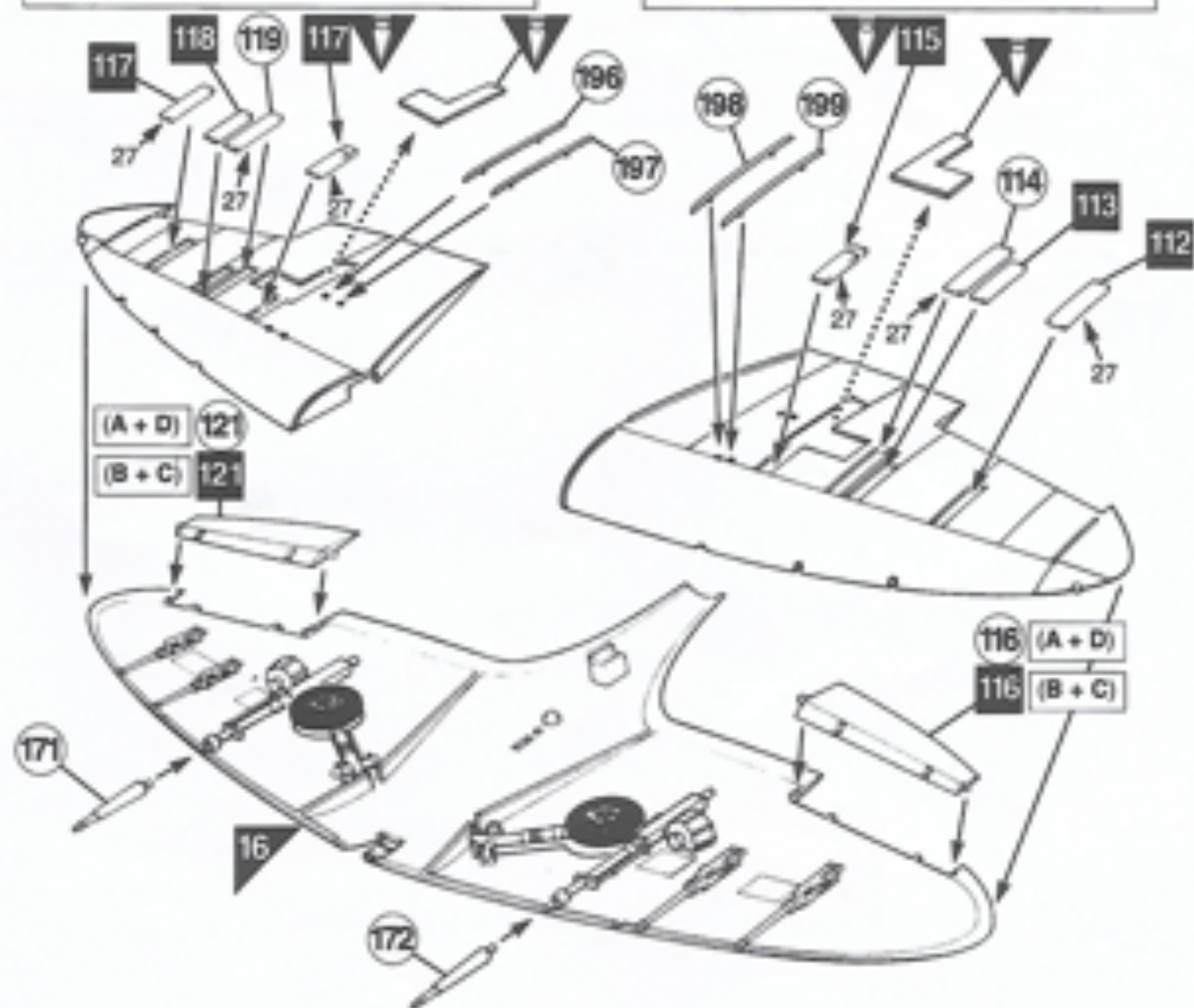
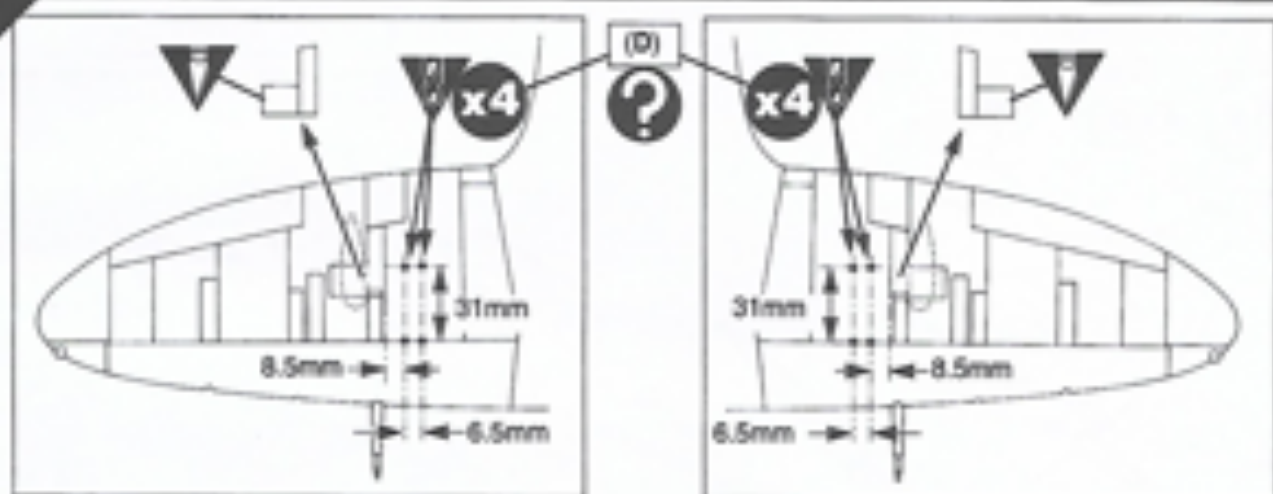
17

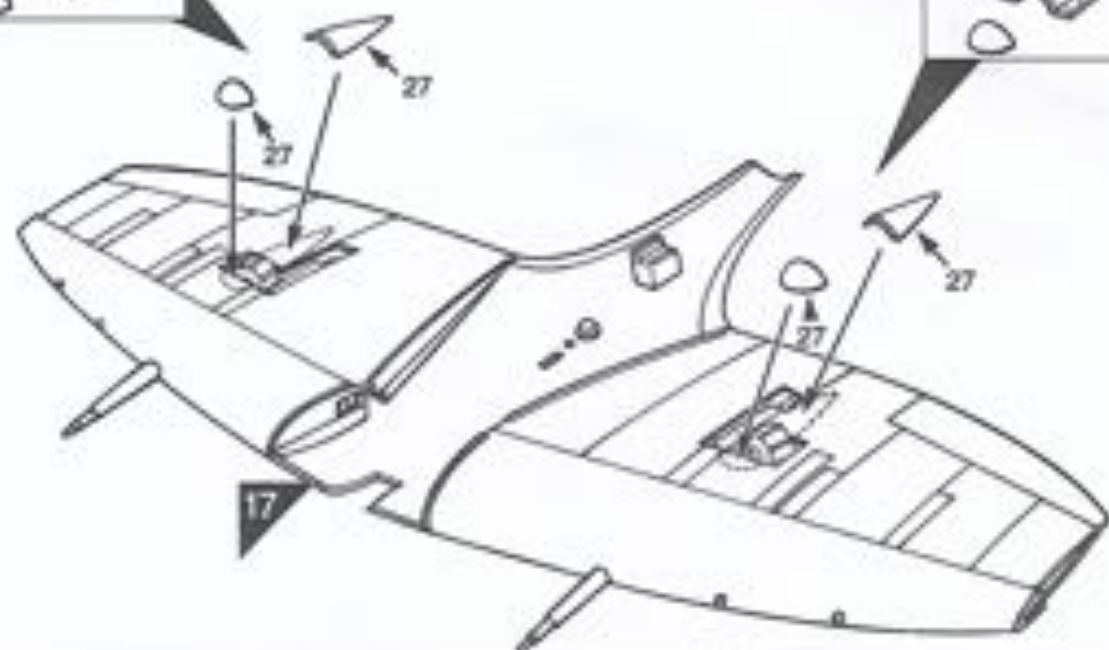
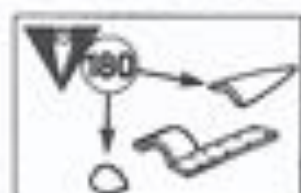
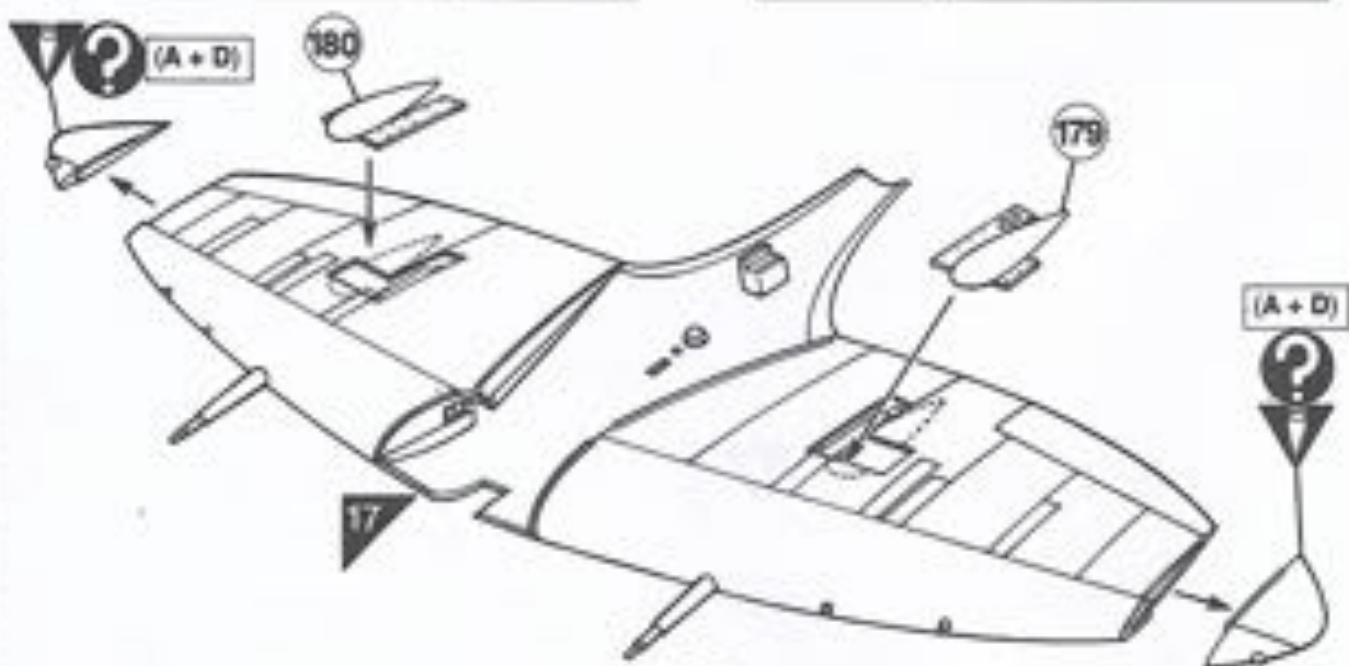
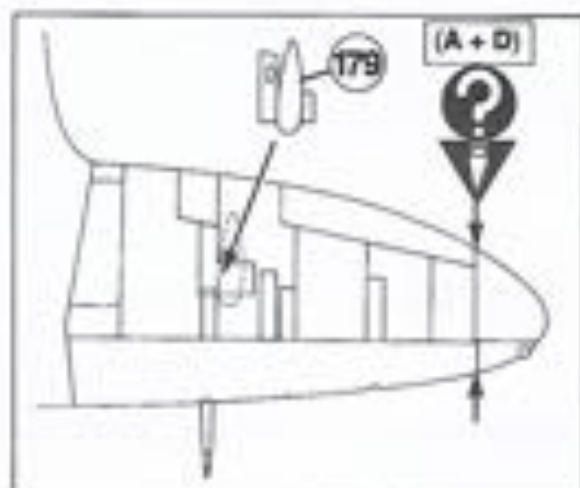
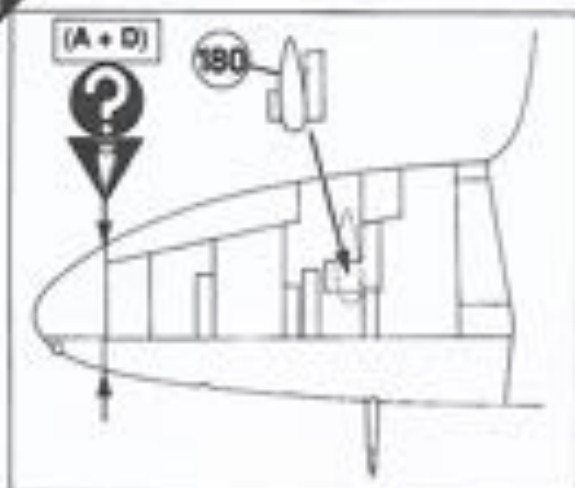


18

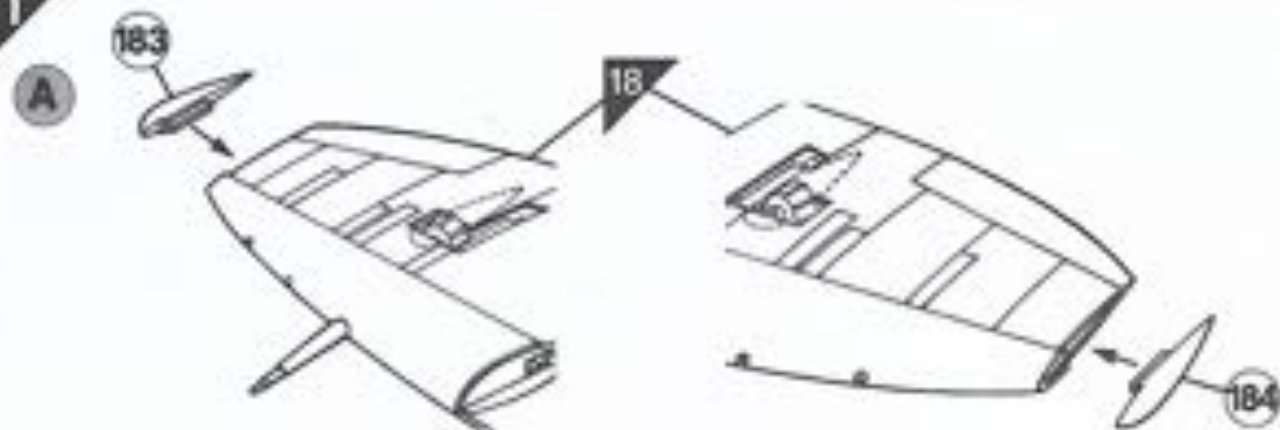


19

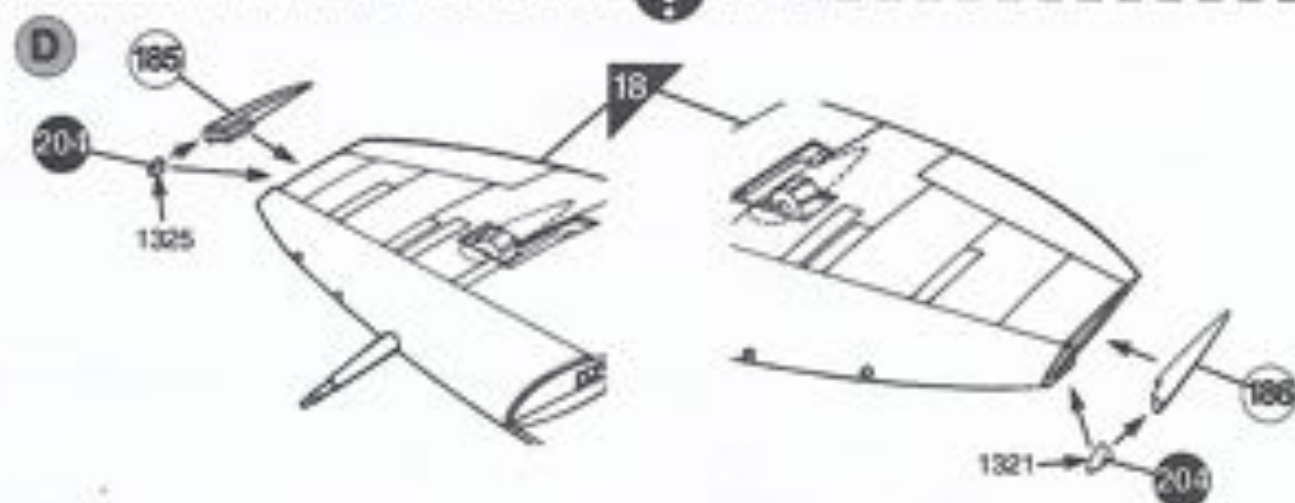




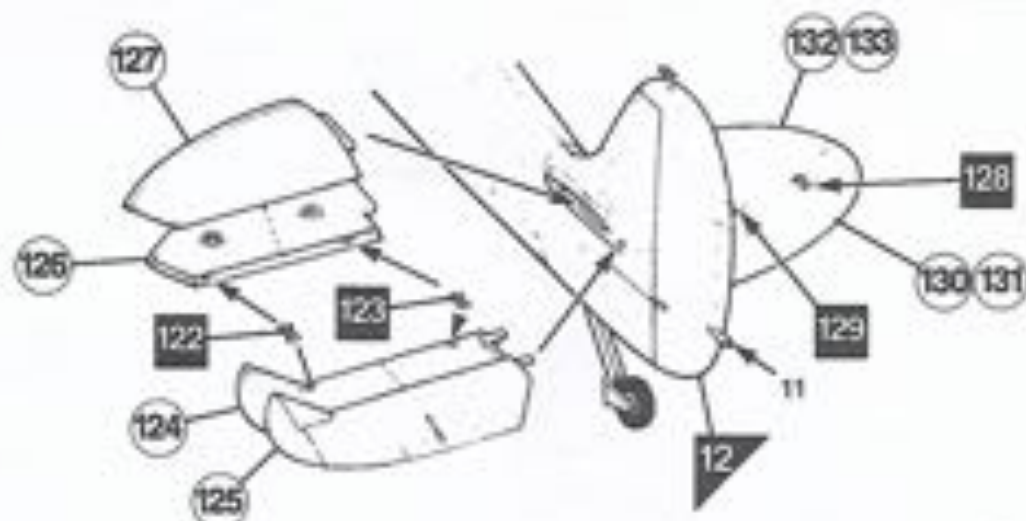
21



?



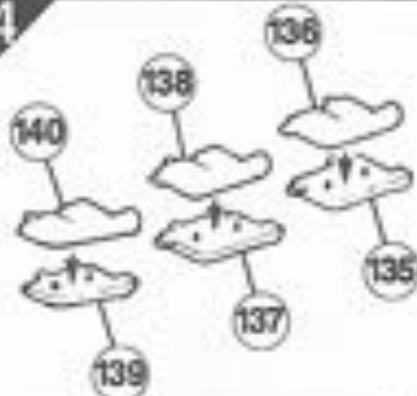
22



23



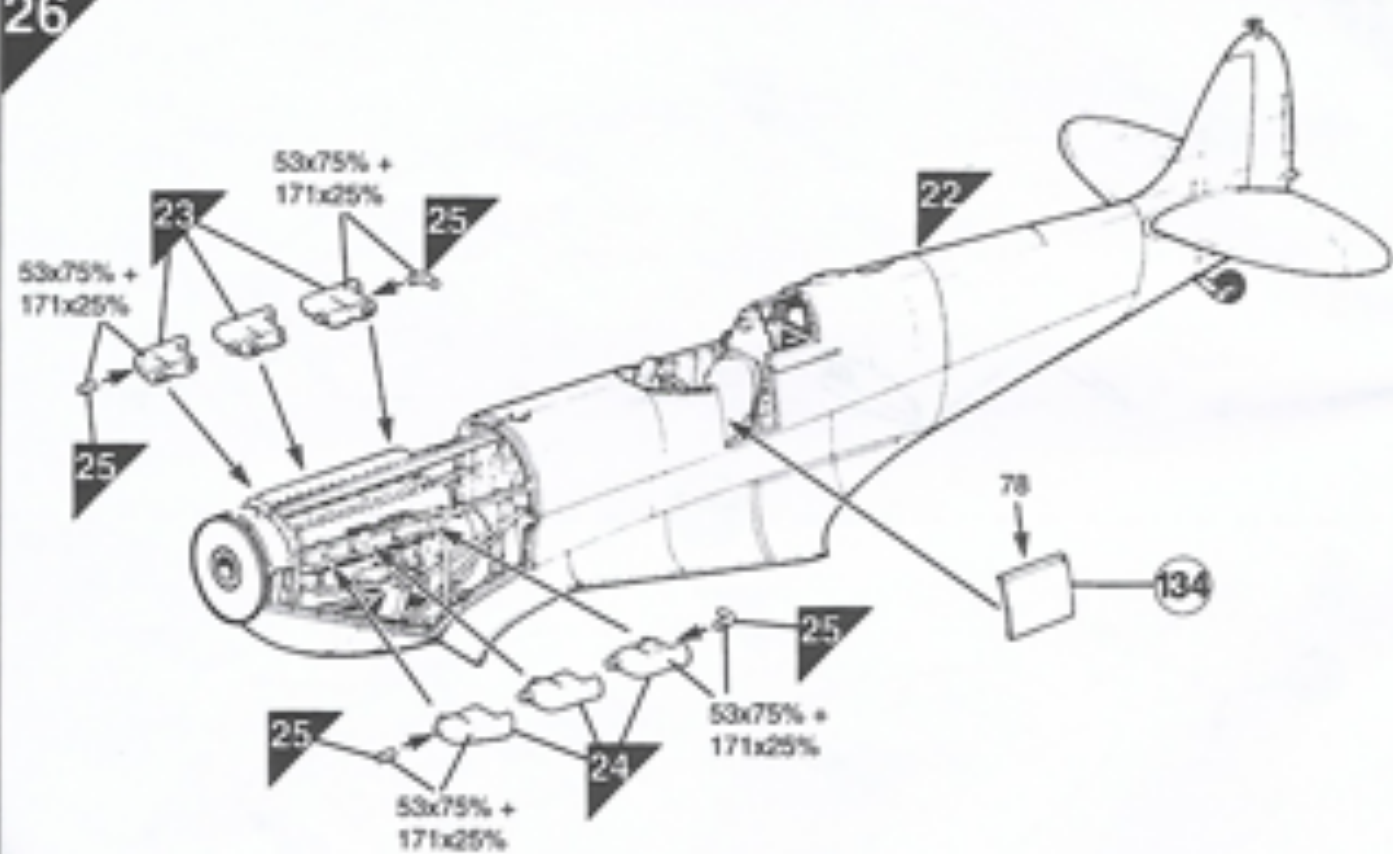
24



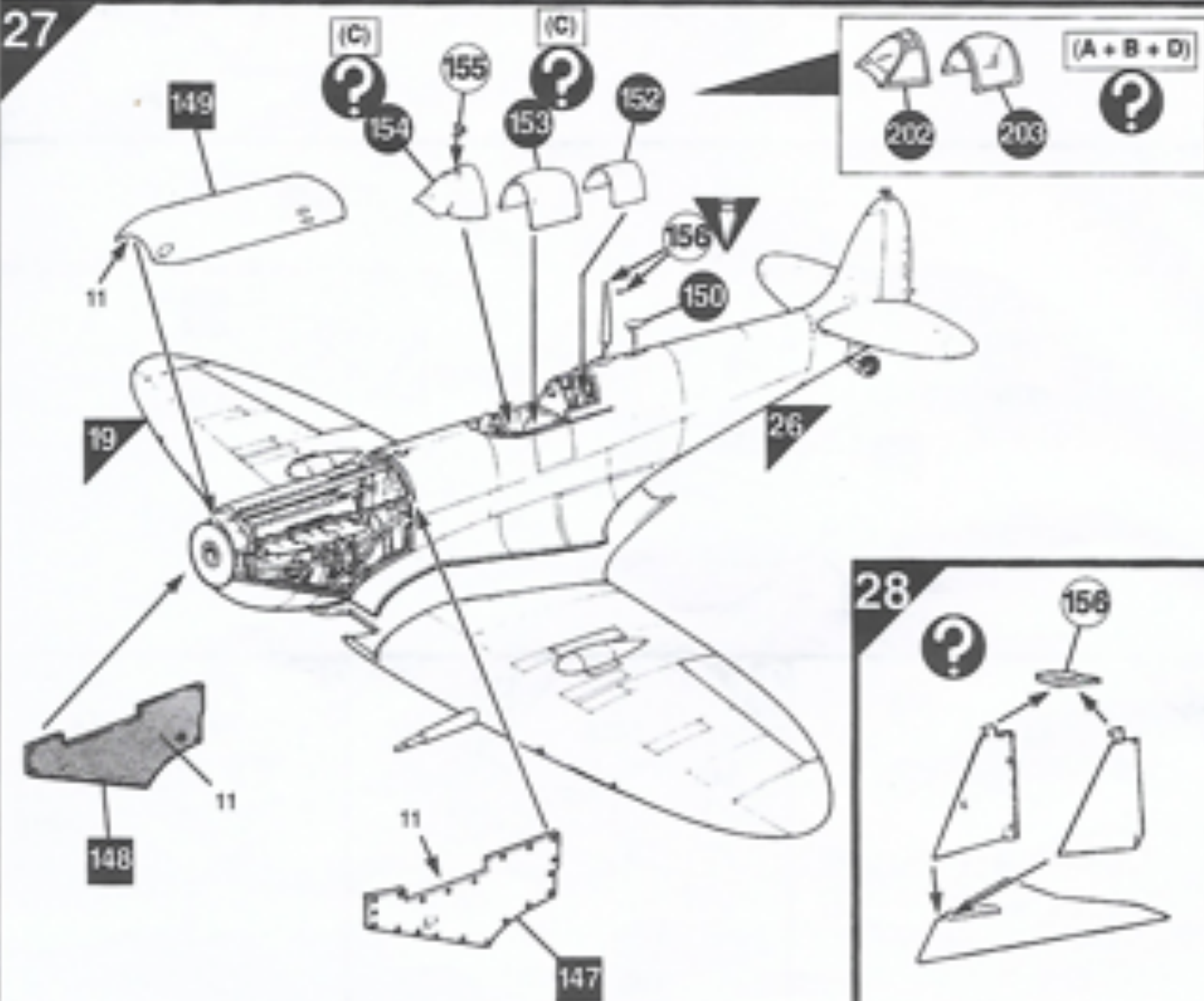
25



26



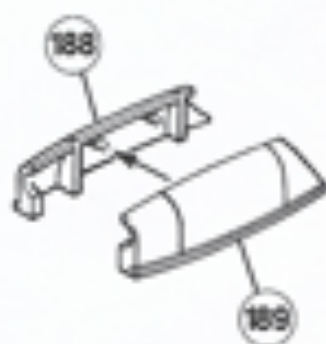
27



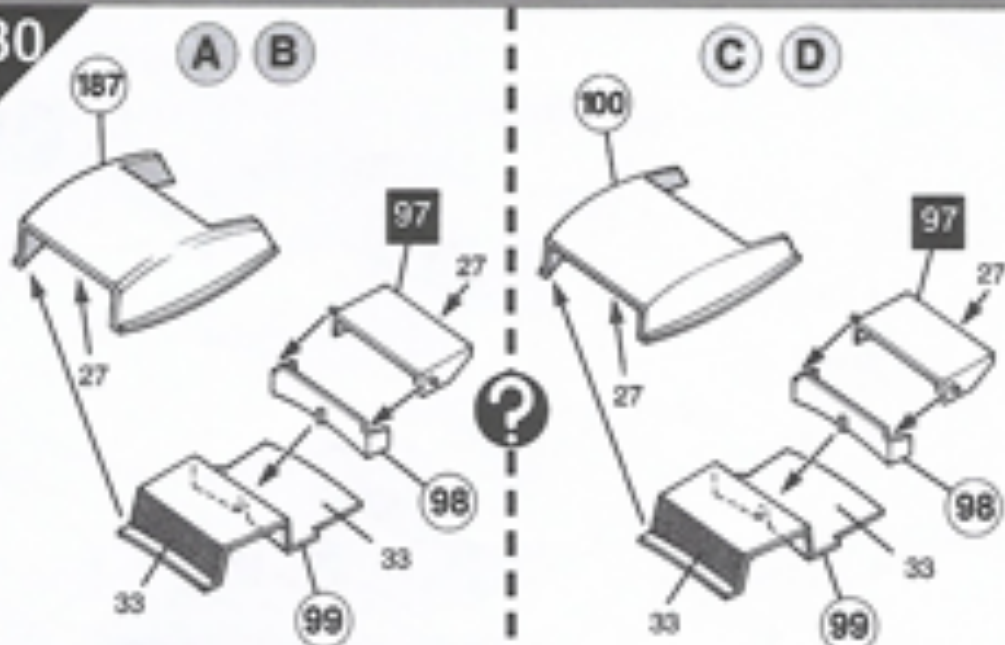
28



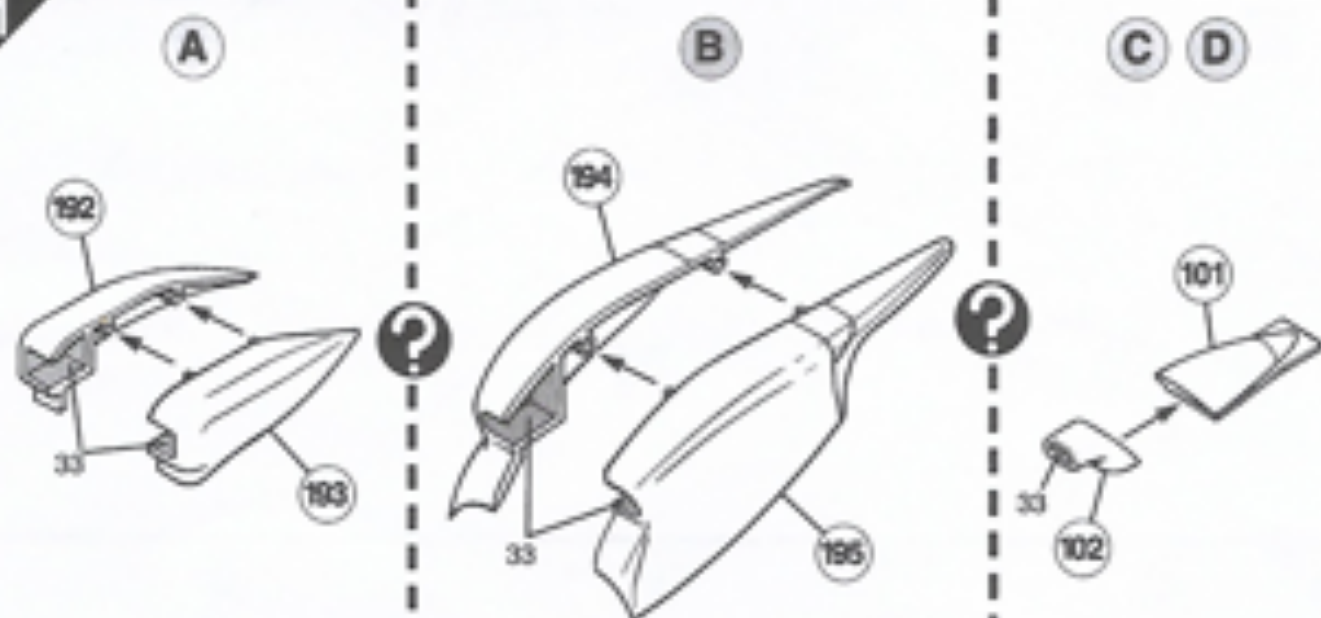
29



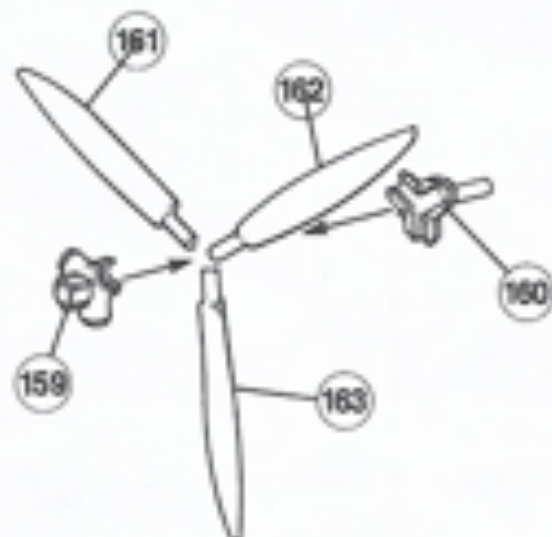
30



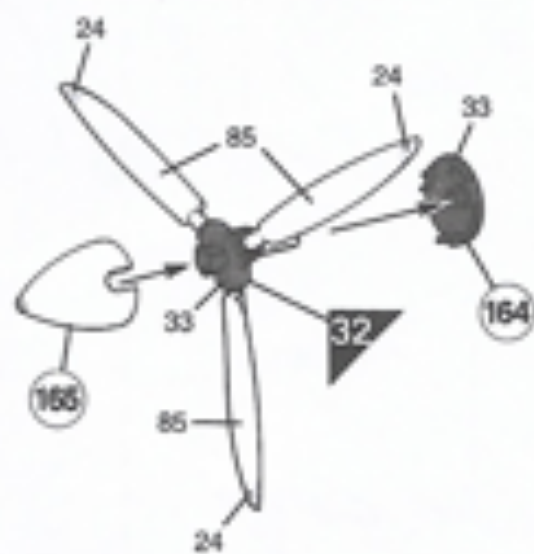
31



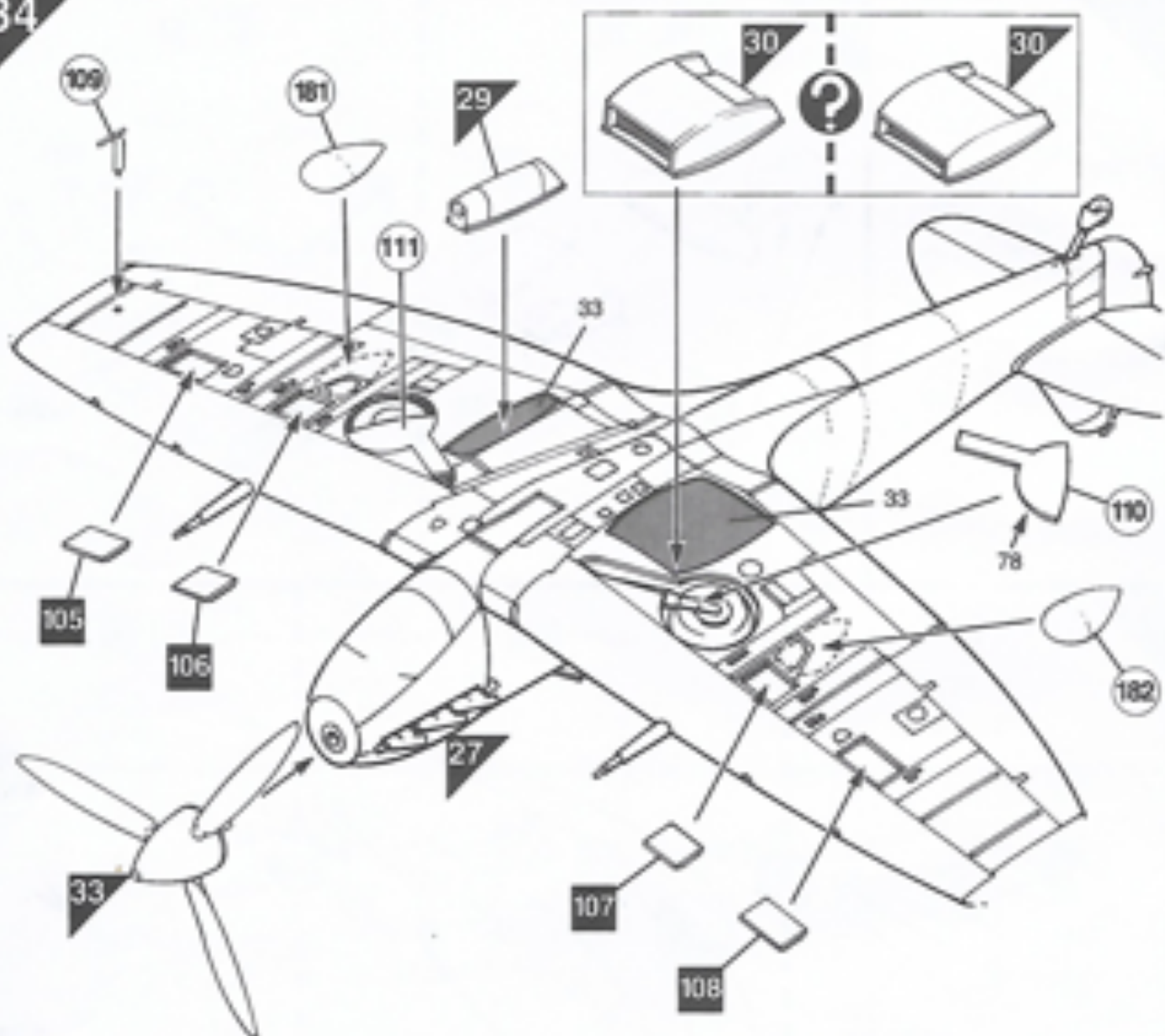
32



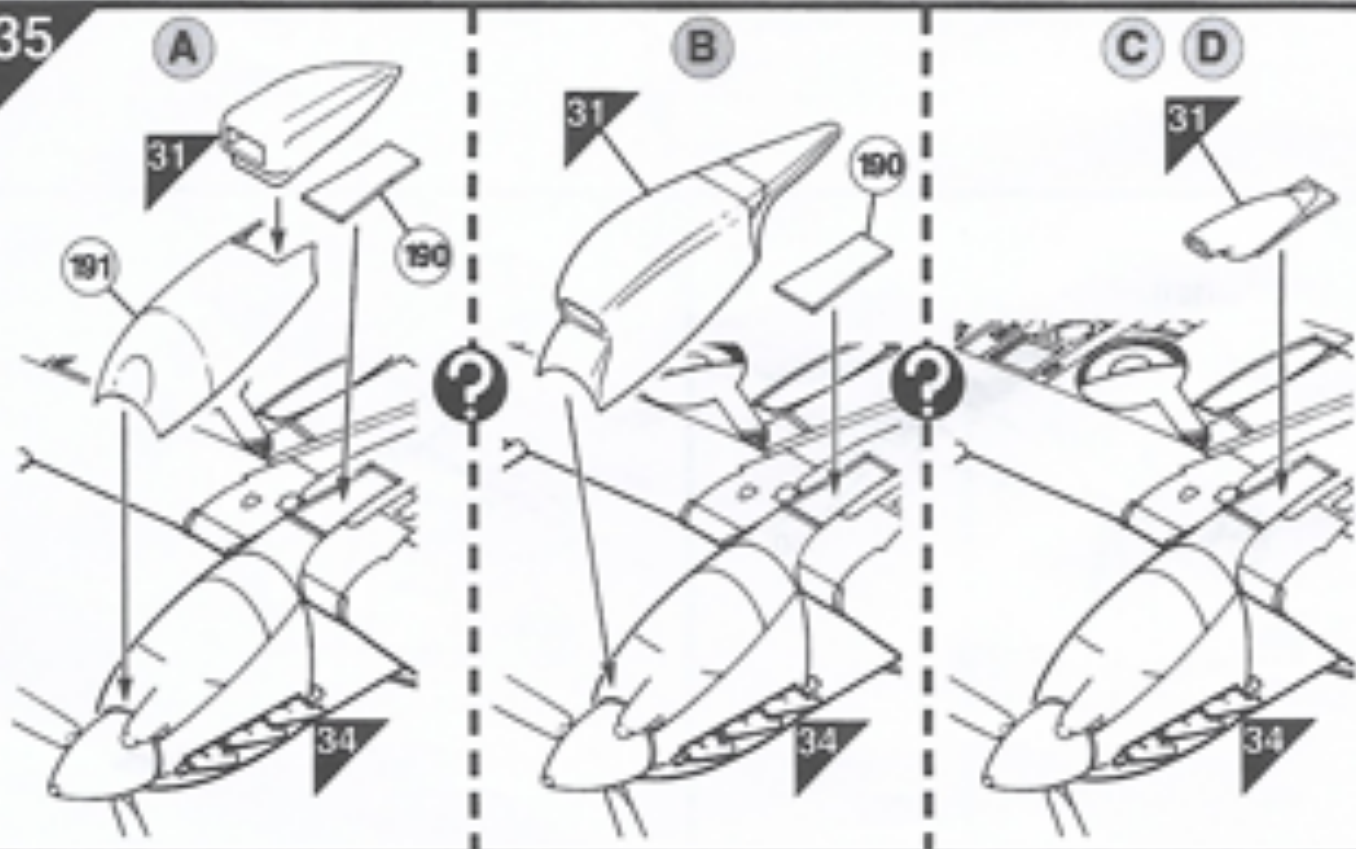
33



34



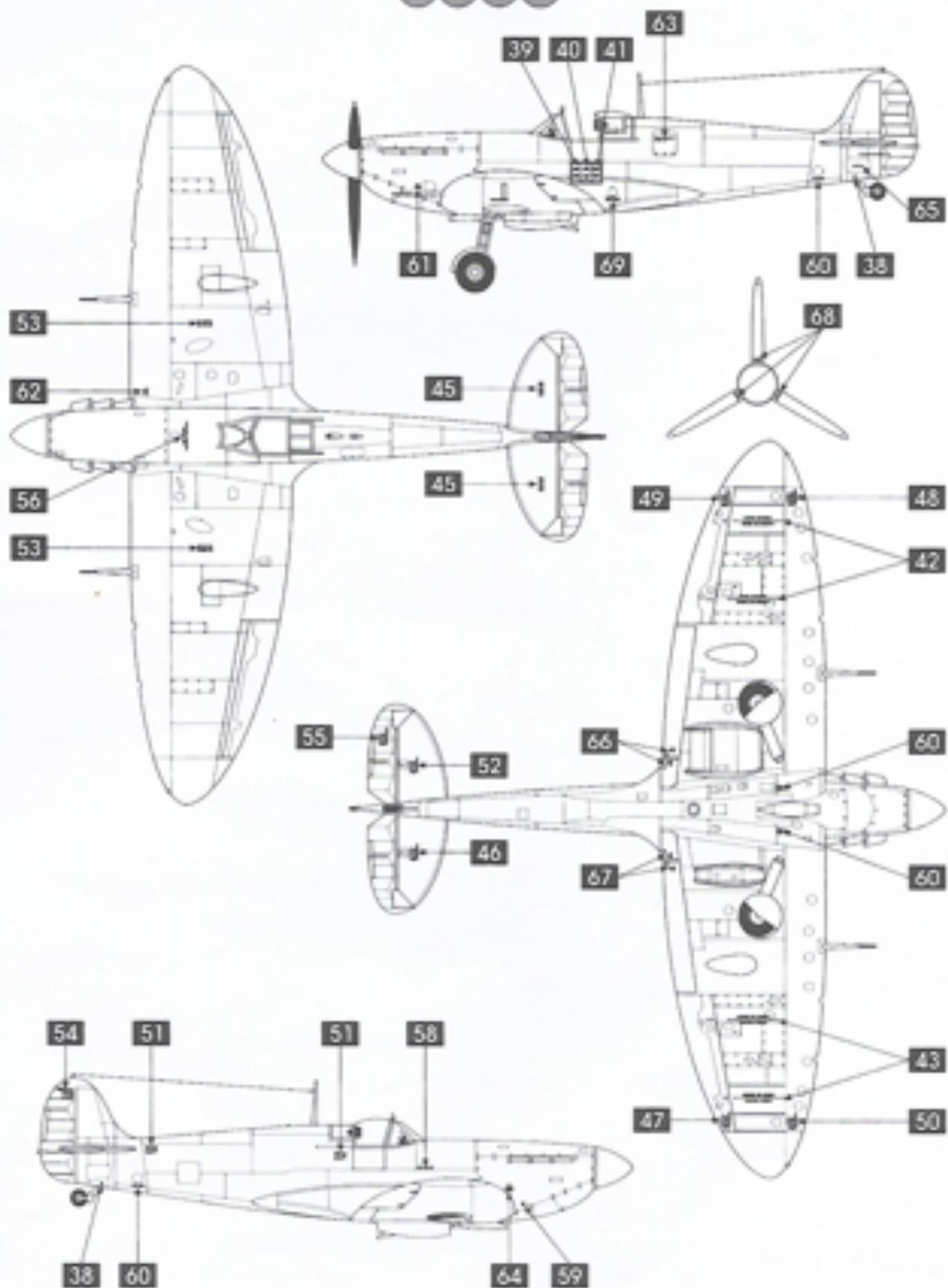
35



Supermarine Spitfire Vb

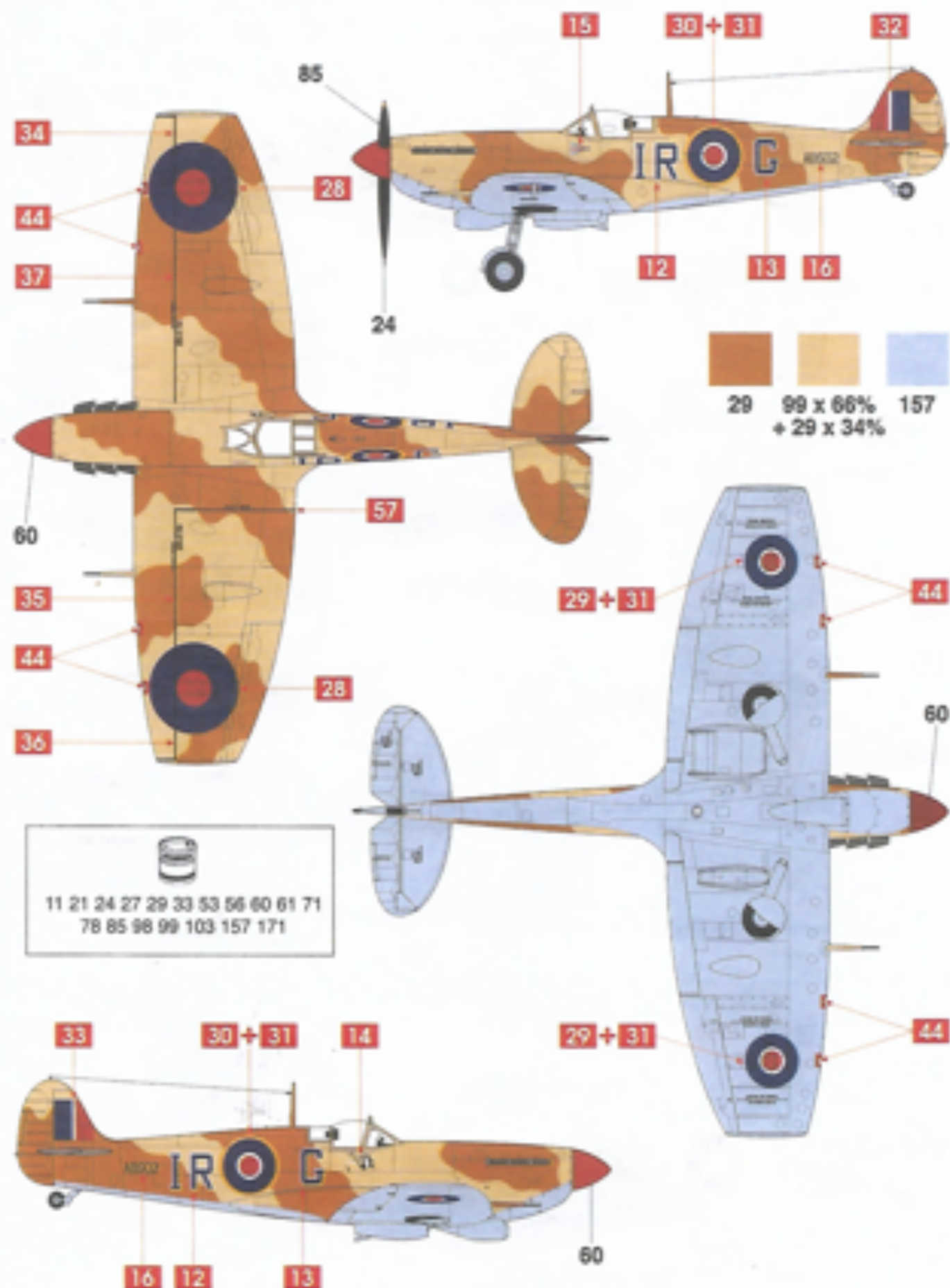
Decals common to all versions

A B C D

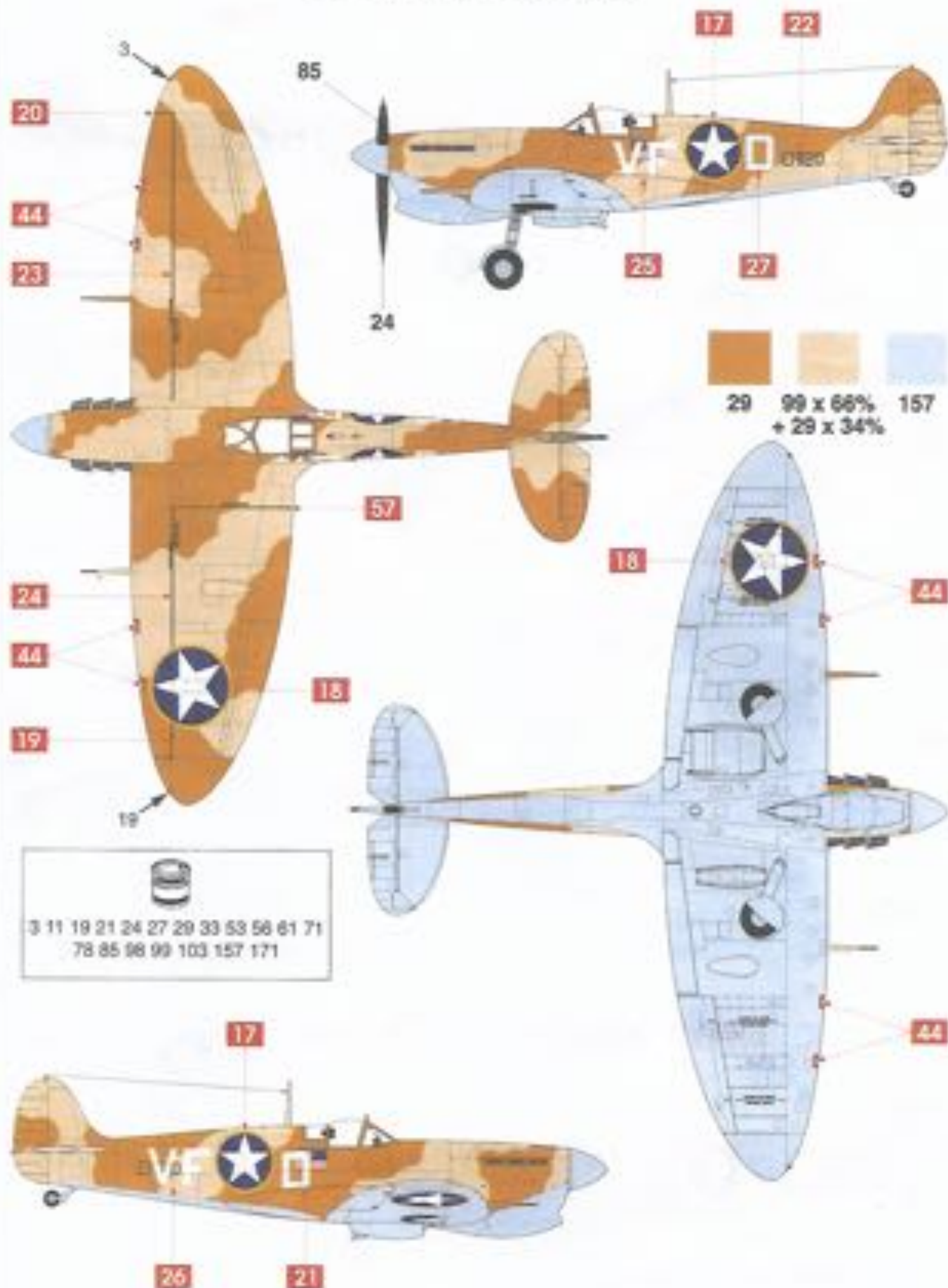


A Supermarine Spitfire Vb

Wg. Cdr. Ian R Glead, Officer Commanding No. 222 Wing,
Desert Air Force, Tunisia, RAF Middle East, 1943



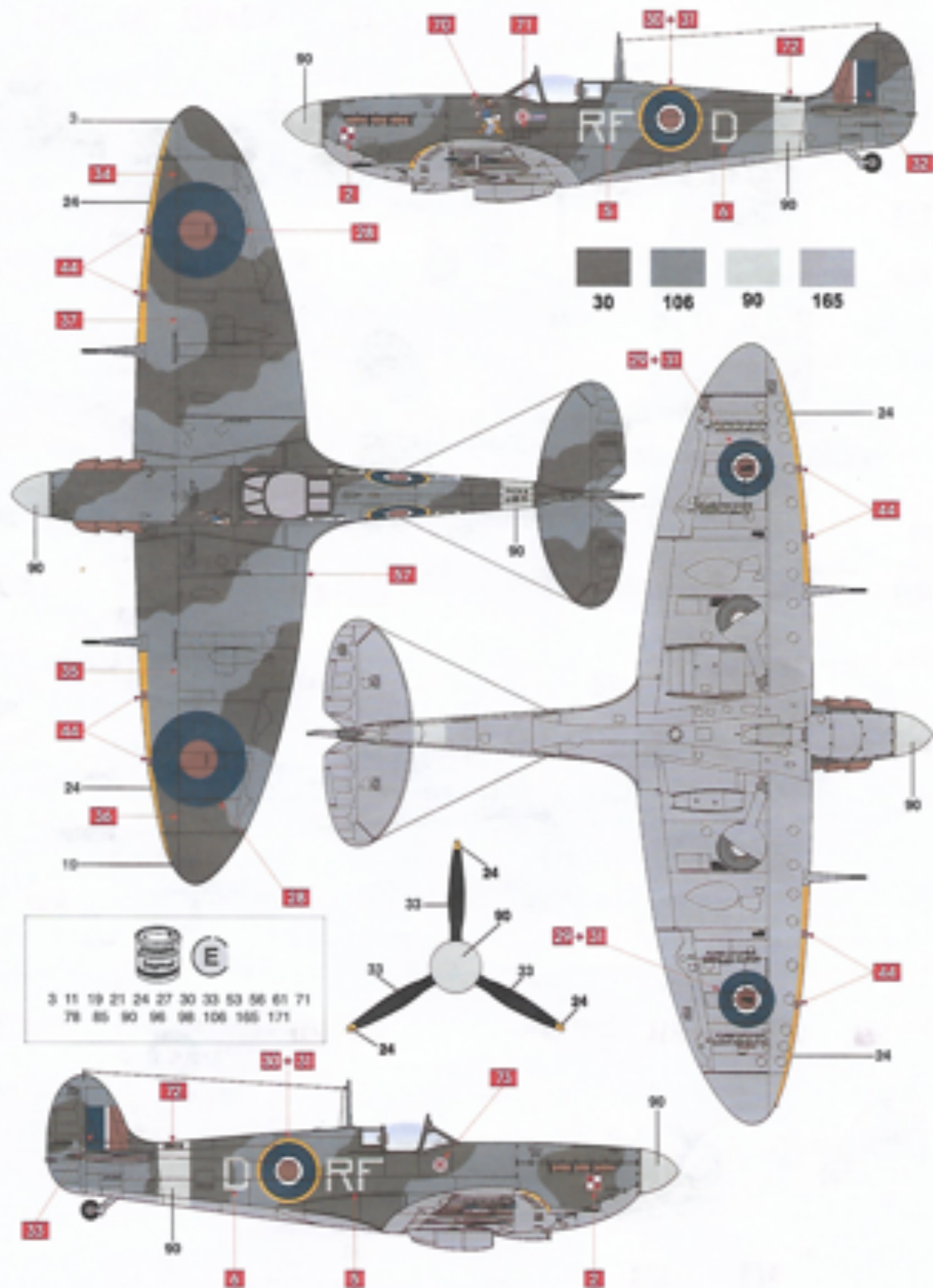
B Supermarine Spitfire Vb
 5th Fighter Squadron, 52nd. Fighter Group, USAAF,
 North Africa, Winter 1943



3 11 19 21 24 27 29 33 53 56 61 71
 78 85 98 99 103 157 171

© Supermarine Spitfire Mk.Vb

BBMF's AB910 wearing the 2008 airshow markings depicting EN951 'RF.D' flown by Sqn Ldr Jan Zumbach of 303 (Kosciusko) Squadron, Kirton-in-Lindsey, September, 1942.



D Supermarine Spitfire Vb
 'Corps of Imperial Frontiersmen', No. 401 Squadron,
 Royal Canadian Air Force, Redhill, UK, July 1943

