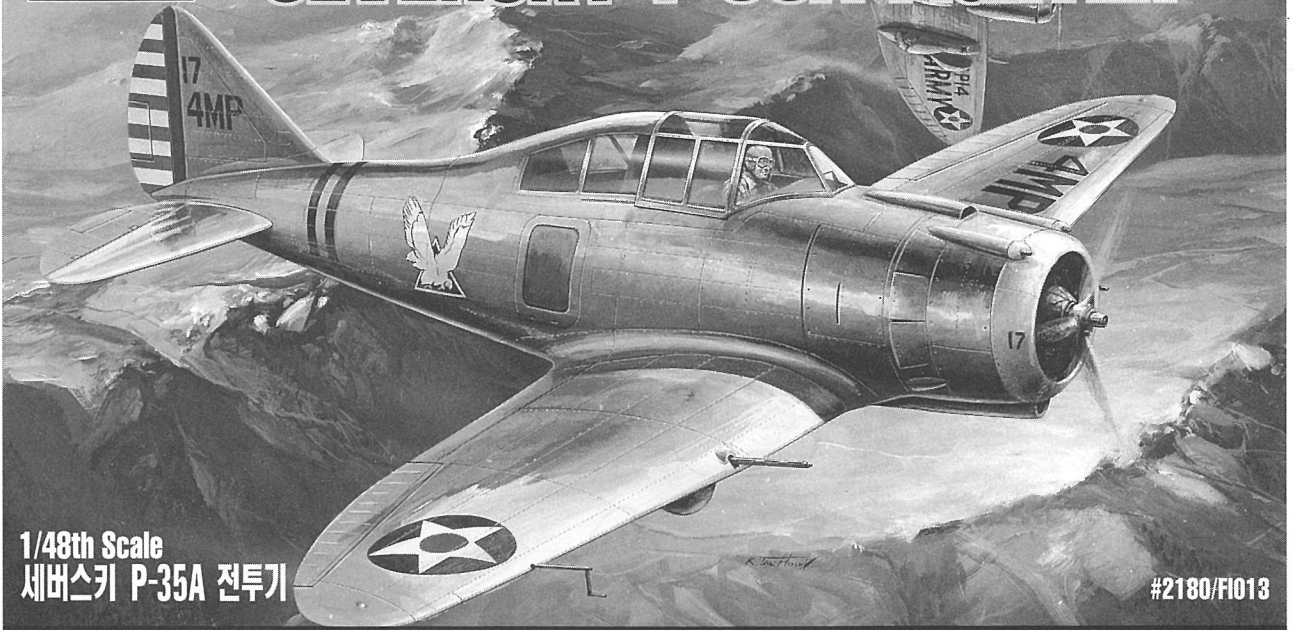


ACADEMY

HOBBY MODEL KITS

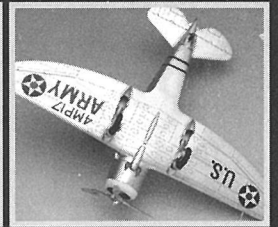
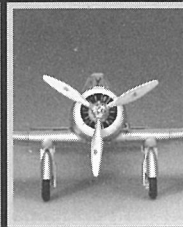
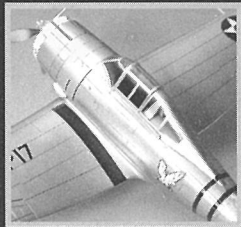
SEVERSKY P-35A FIGHTER



1/48th Scale
세버스키 P-35A 전투기

#2180/F1013

SEVERSKY P-35A FIGHTER



<P-35A SPECIFICATION>

- LENGTH: 8.17m
- WINGSPAN: 10.97m
- HEIGHT: 2.97m
- EMPTY WEIGHT: 2,075kg
- MAX. WEIGHT: 2,775kg
- POWER PLANT: P&W R-1830-45
air-cooled engine x 1 (1,050hp)
- MAX. SPEED: 452.2km/h
- SERVICE CEILING: 9,571m
- RANGE: 1,529km
- ARMAMENT: Two .30 caliber machine guns &
two .50 caliber machine guns

<P-35A형 전투기 주요제원>

- 동체길이: 8.17m
- 날개폭: 10.97m
- 높이: 2.97m
- 기체중량: 2,075kg
- 최대이륙중량: 2,775kg
- 동력원: 프랫 앤드 휘트니 R-1830-45형
공냉식 엔진 x 1 (1,050마력)
- 최대속도: 시속 452.2km
- 실용상승한도: 9,571m
- 항속거리: 1,529km
- 무장: 캘리버 30기관총(구경 7.62mm)2문 및
캘리버 50 기관총(구경 12.7mm)2문

<READ THIS BEFORE YOU BEGIN>

- Study the instructions before assembling. - Check the fit of each piece before cementing into place.
- Do not use too much cement to join parts. - Never use cement or paint near open flame.
- Open a window or make area well ventilated when cement or paint is in use.
- Tear up and throw away the empty plastic bags to avoid danger of suffocation for little children.

<ALLGEMEINE HINWEISE>

- Die Anordnung der Bauteile ist aus den Zeichnungen der Anleitung ersichtlich.
- Die Teile vor dem Verkleben ungleichmäßig zusammenhalten, um ihren paßsitz zu prüfen.
- Klebstoff nicht zu dick auftragen. - Klebstoff und Farben niemals in der Nähe einer Flamme verwenden.
- Während der Bemalung mit Spritzpistole oder Pinsel für frische Luftzufuhr, z.B. öffnen des Fensters, sorgen.
- Bausatz von kleinen Kindern fernhalten. Verhüten Sie, daß Kinder irgendwelche Bauteile in den Mund nehmen oder Plastiktüten über den Kopf ziehen.

■ 조립하기 전에

- 부품을 조립하기 전에 설명서를 잘 읽어본 후 조립한다.
- 접착하기 전에 부품을 맞추어 확인한 후 조립한다.

- 부품을 자를 때에는 칼이나 니퍼로 깨끗이 잘라준다.
- 에나멜 페인트나 접착제를 사용할 때는 창문을 열어 환기를 시키고 화기를 멀리한다.

<LISEZ CE QUI SUIT AVANT DE COMMENCER LE MONTAGE>

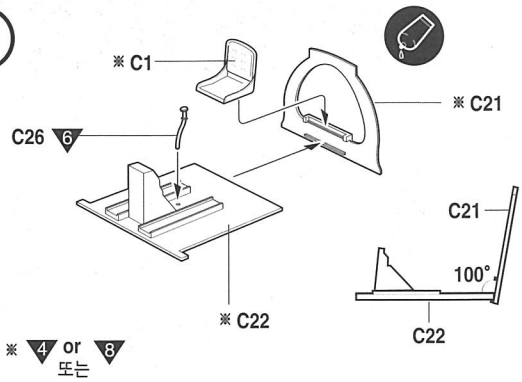
- Etudier les schémas d'assemblage. - Contrôler que chaque pièce soit bien conforme avant de la coller à sa place.
- N'utilisez pas trop de colle pour réunir les pièces. - Ne faites manipuler la colle ou peinture à proximité d'une flamme.
- Aérer soigneusement la pièce où vous peignez(ouvrez la fenêtre). - Après avoir sorti les pièces du sac en plastique, déchirer le sac afin d'éviter que les enfants ne le mettent sur la tête et ne s'étouffent.

<組み立てる前に>

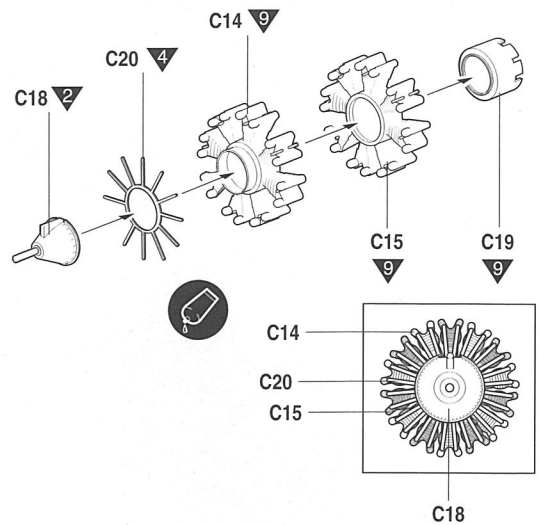
- 組み立てる前に説明書をお読み下さい。 - 部品をランナーから切りはなす時は模型用ニッパーとカッターを使用します。
- 接着剤を少なめに使うことがきれいに仕上げるコツです。 - 接着する前に部品を合わせて確かめます。
- 接着剤や塗料を使用する時はときどき窓を開けて換気をお願いします。
- 組み立て後の部品やビニール袋は小さな子供の手の届かない安全な所に保管して下さい。

- 접착제를 사용할 곳과 사용하지 않는 곳에 주의하고 너무 많이 바르지 않도록 한다.
- 사용 후 남은 부품은 어린 아이들의 손에 닿지 않도록 잘 처리한다.

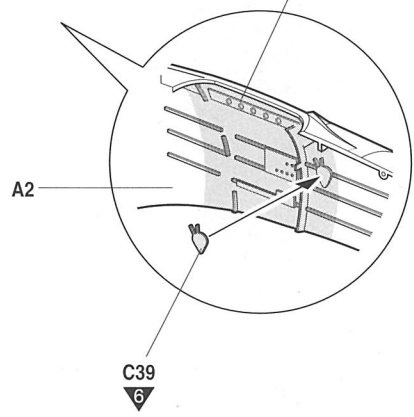
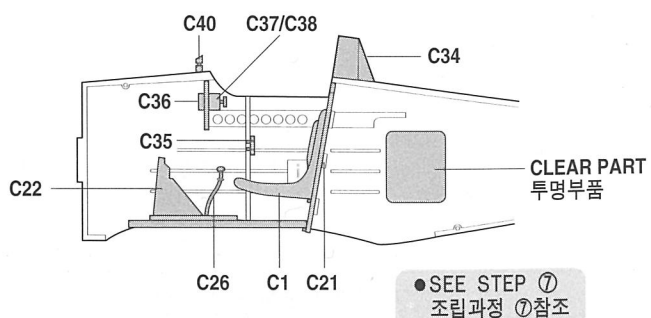
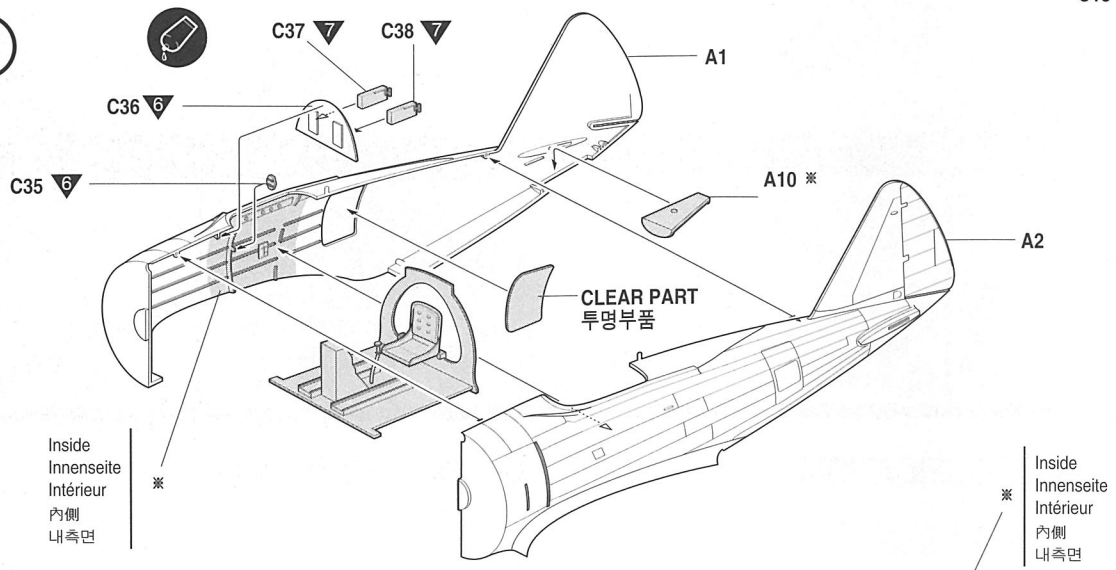
1



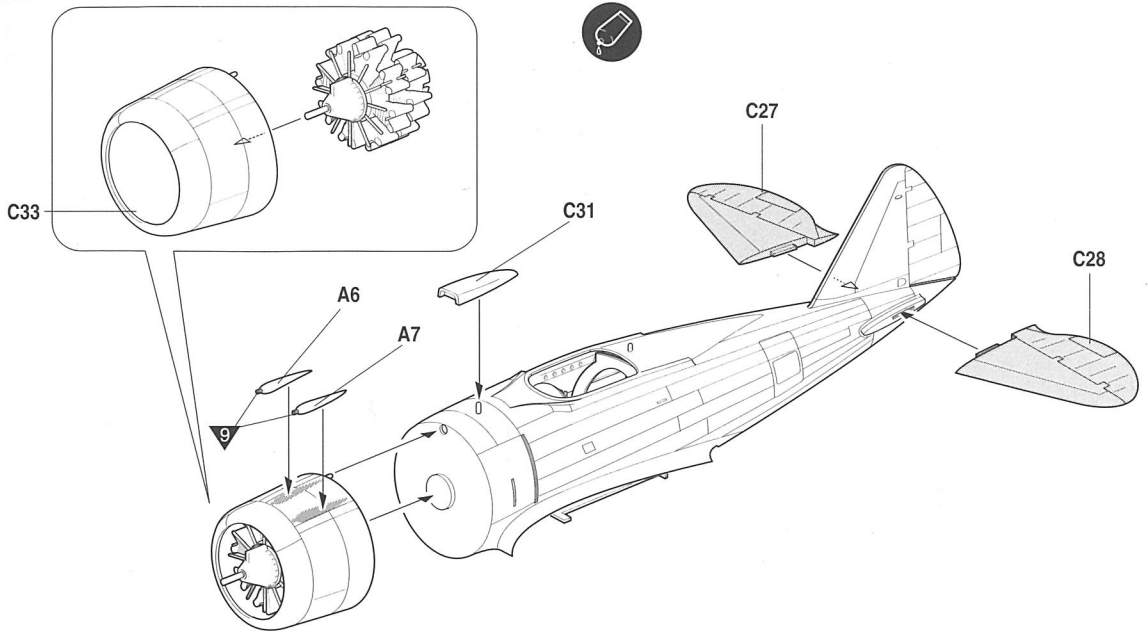
2



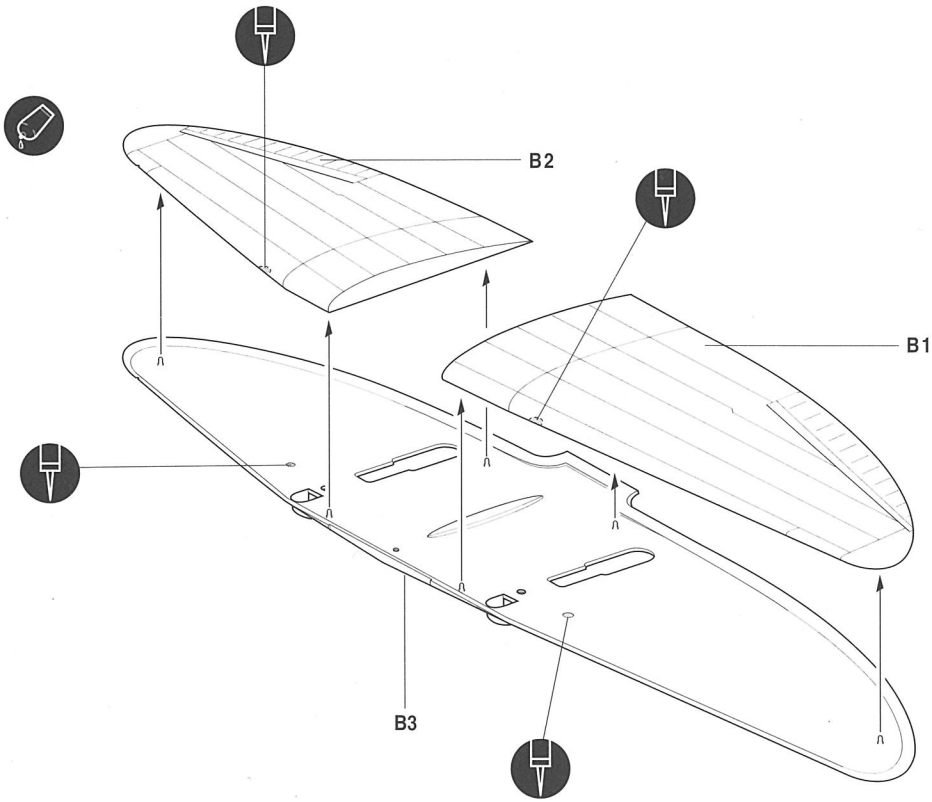
3



4

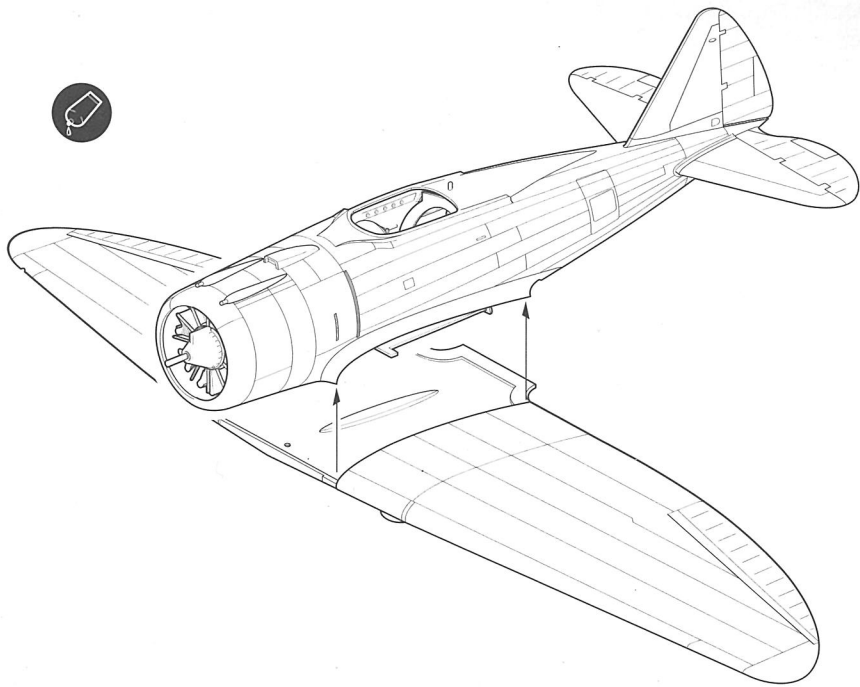


5

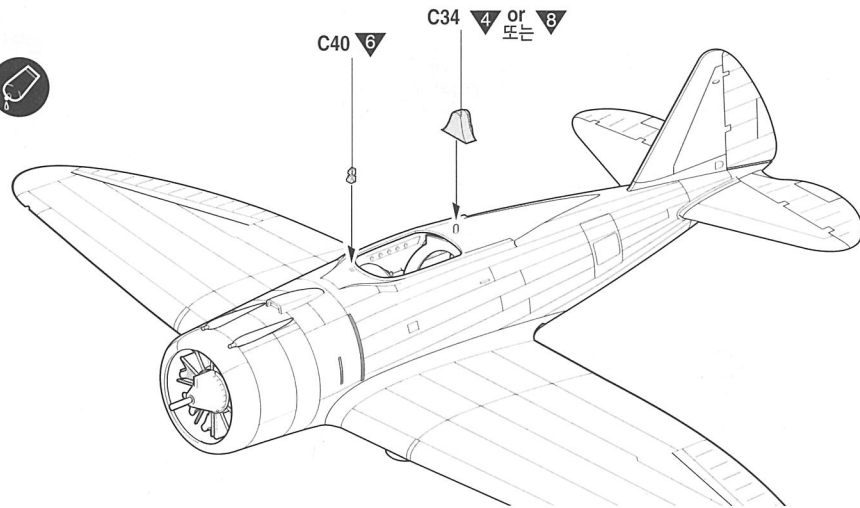


1	WHITE	WEIß	BLANC	ホワイト	유광흰색	4	SILVER	SILBER	ARGENT	실버	은색
2	BLACK	SCHWARZ	NOIR	ブラック	유광검정색	5	RED	ROT	ROUGE	레드	유광빨강색
3	YELLOW	GELB	JAUNE	イエロー	유광노랑색	6	FLAT BLACK	MATT SCHWARZ	NOIR MAT	つや消しブラック	무광검정색

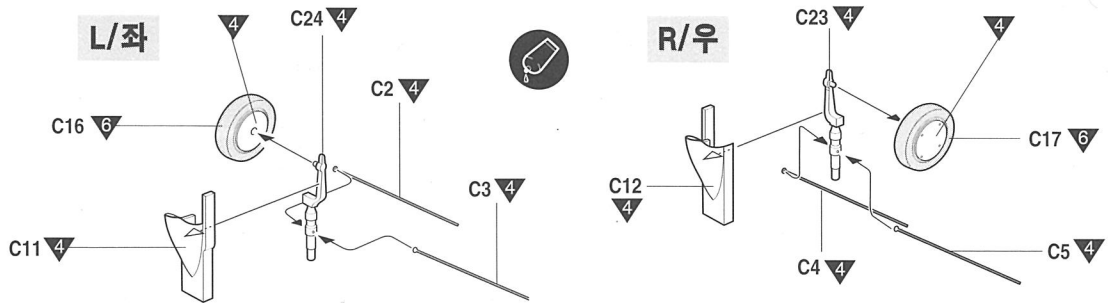
6



7

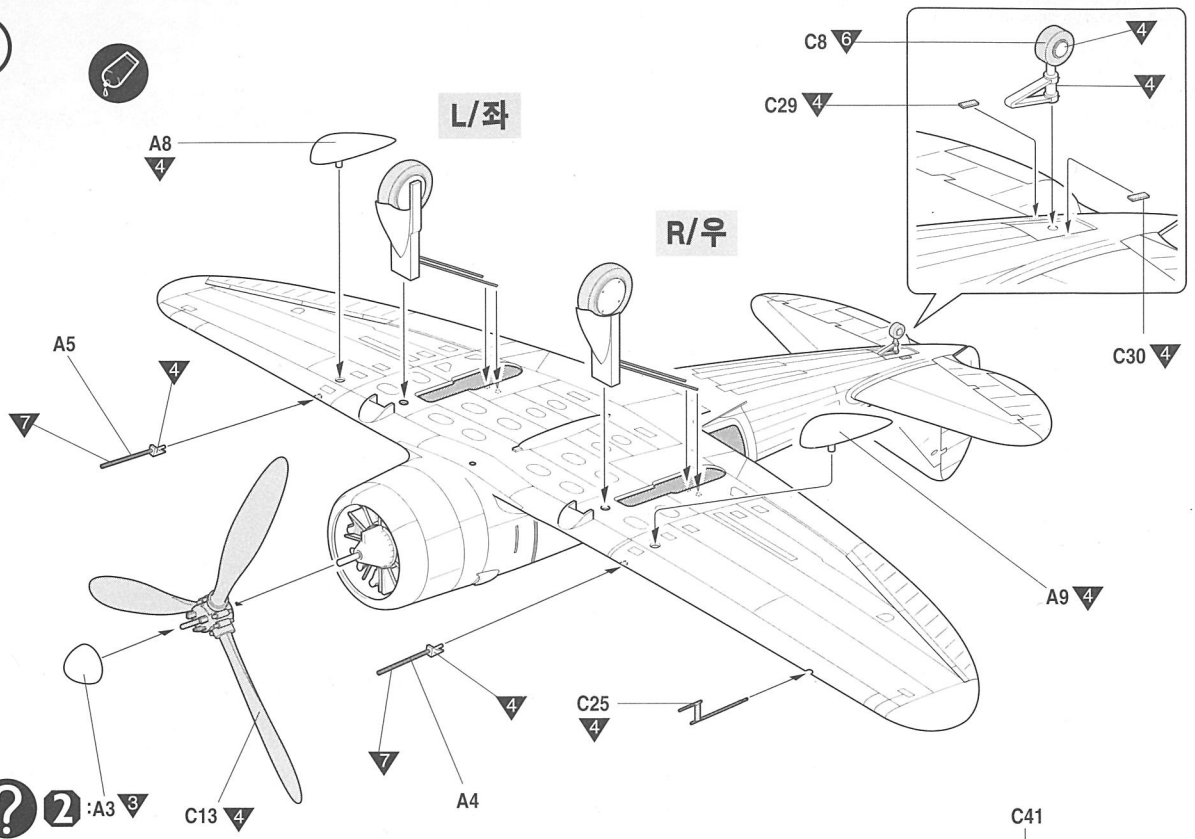


8

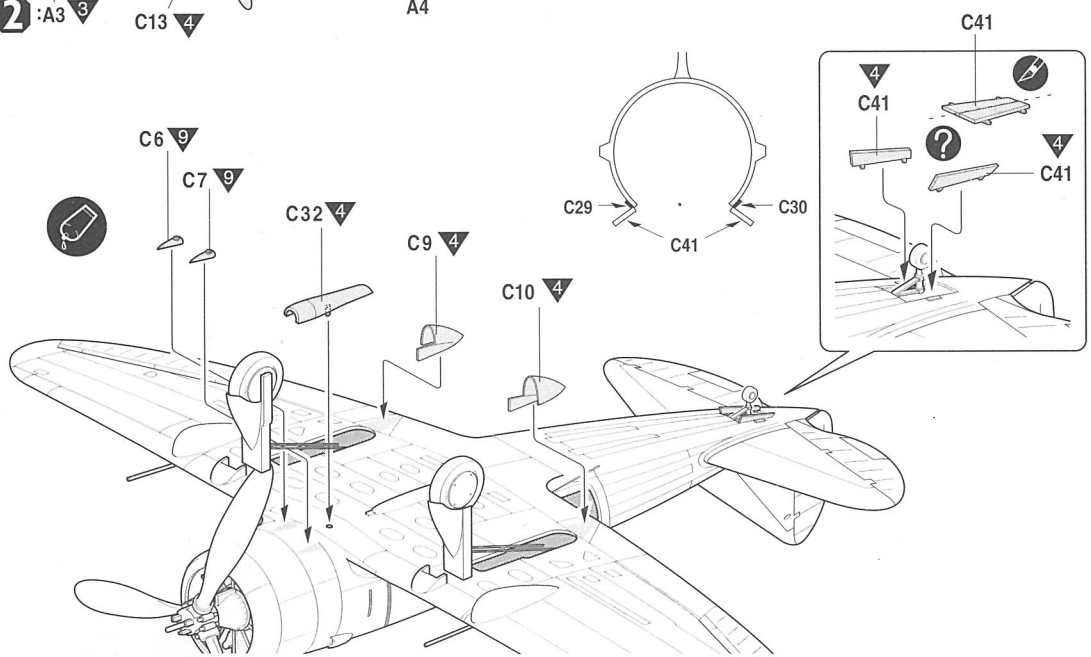


7	GUNMETAL	METALLGRAU	GRIS ACIER	ガンメタル	건메탈색	10	CLEAR RED	ROT,REIN	ROUGE CLAIR	クリア레드	클리어레드
8	INTERIOR GREEN (FS 34151)	INNEN GRÜN	VERT INTERIEUR	インテリアグリーン	인테리어그린	11	CLEAR BLUE	BLAU, REIN	BLEU CLAIR	クリア블루	클리어블루
9	METALLIC GRAY	EISENFARBIG	GRIS MÉTALLIQUE	메탈릭그레이	흑철색						

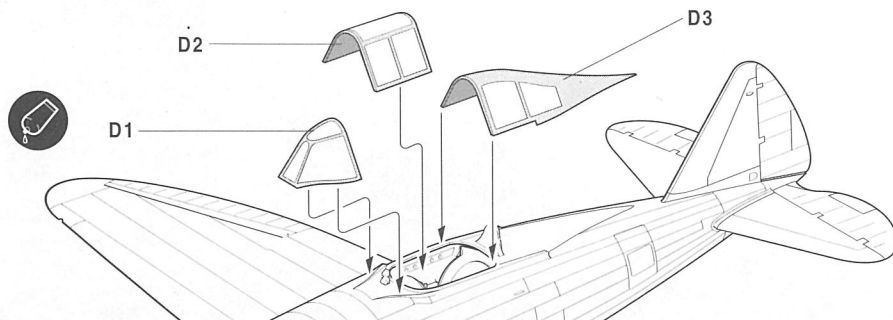
9



10

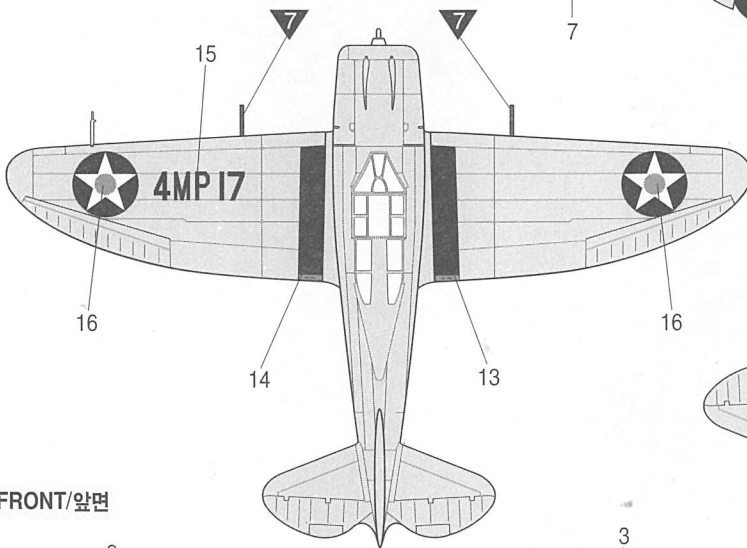
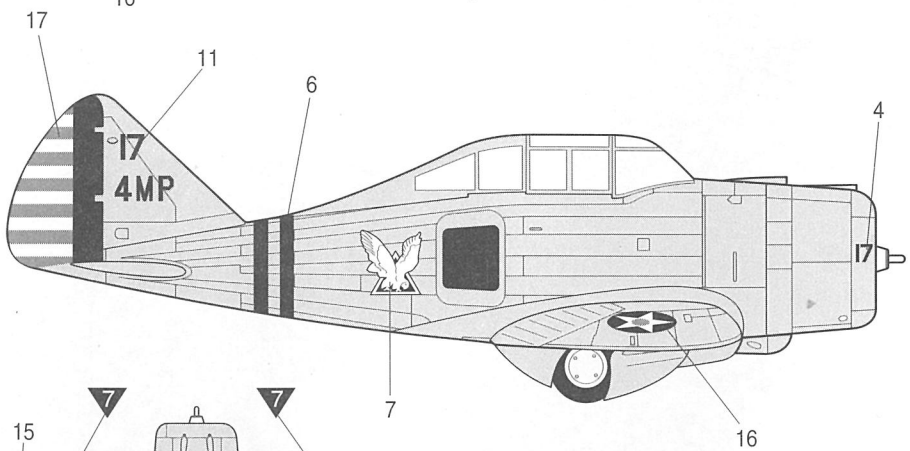
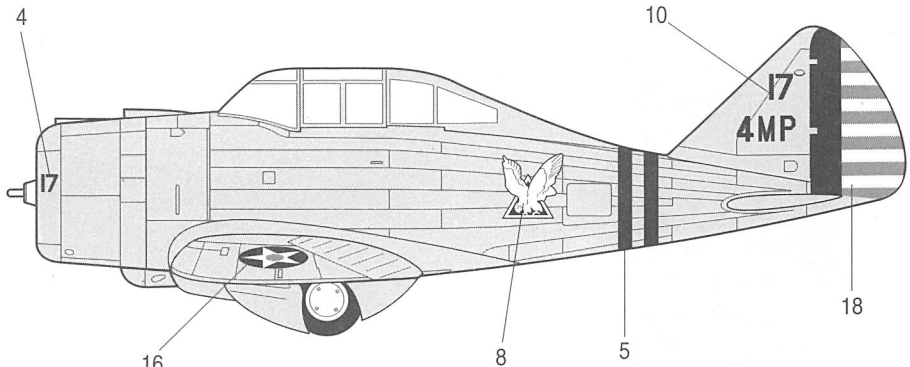


11

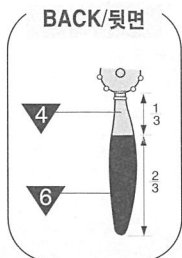
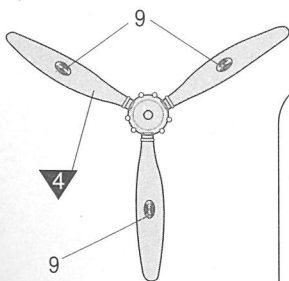


■ Painting & Decal placement 색칠 및 전사지 붙이기

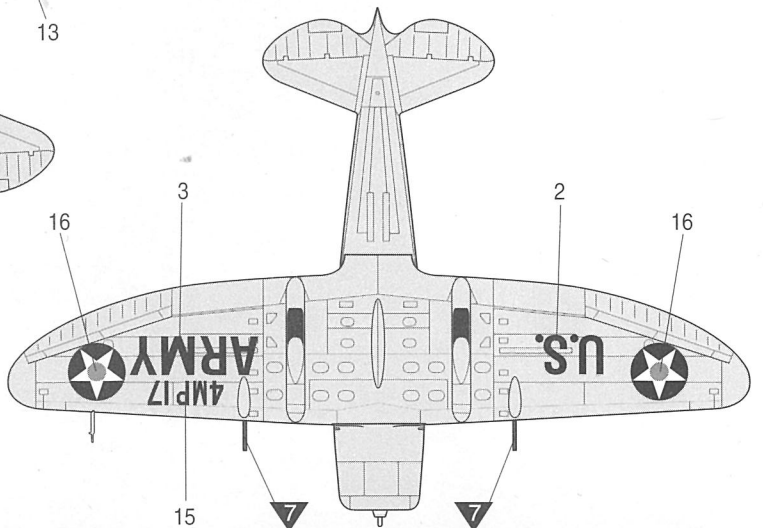
I USAAF P-35A, flown by Lt. Boyd D. "Buzz" Wagner, 17th PS., Nichols Field, early 1941
 P-35A, 미육군항공대 제17추격비행대 소속, 보이드 D. "버즈" 와그너 중위 탑승기, 1941년초 니콜스 비행장



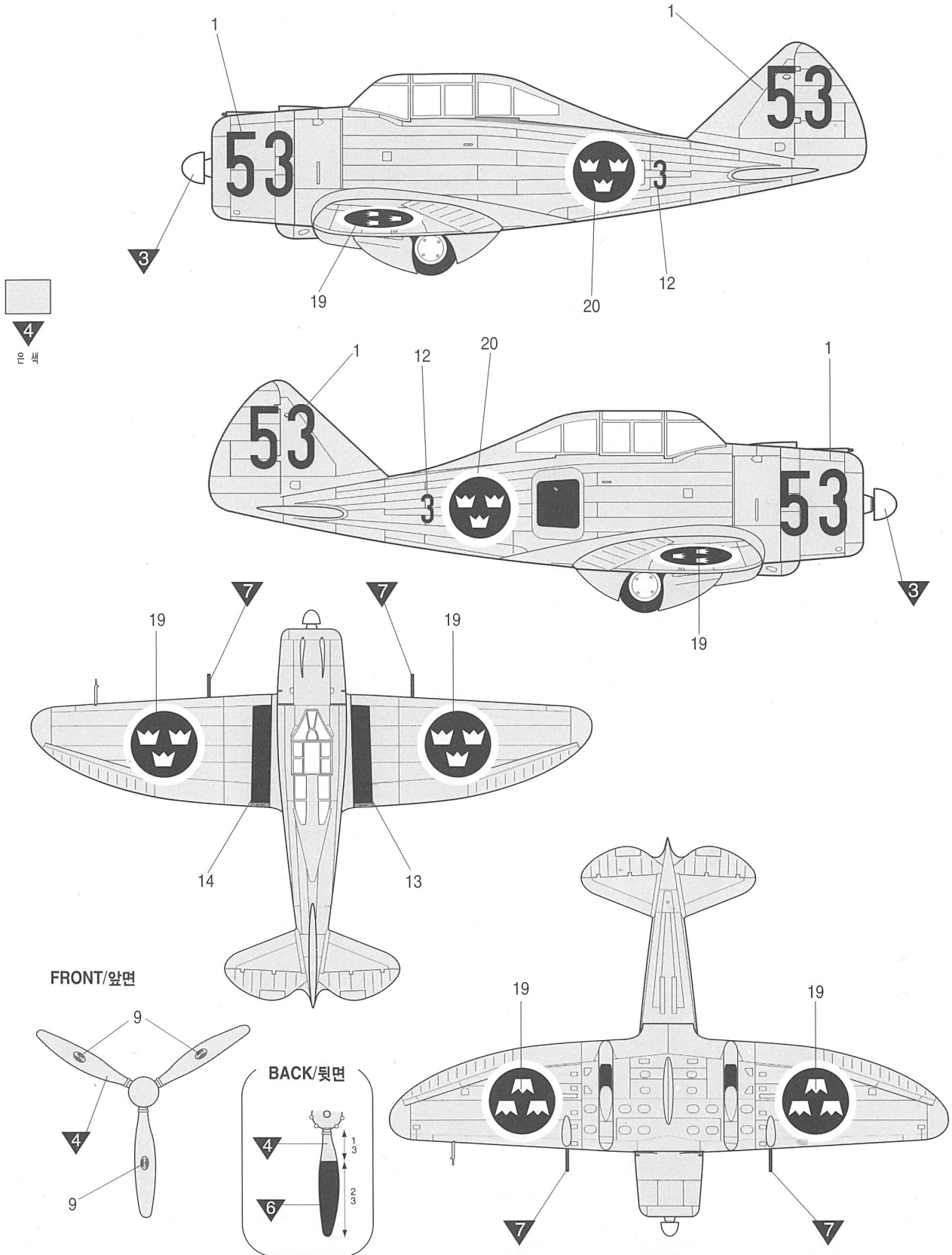
FRONT/앞면



BACK/뒷면

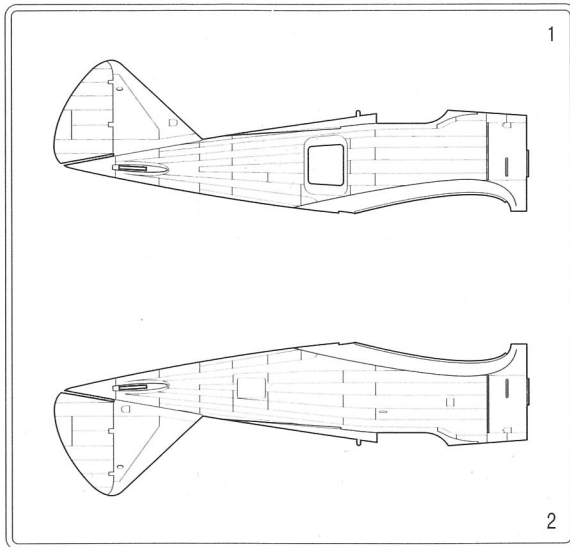


2 Royal Swedish Air Force(RSAF) J-9(EP-1), NO.8 FW., Sweden 1940
 왕립 스웨덴공군 제8전투비행단 소속, J-9(EP-1), 1940년 스웨덴



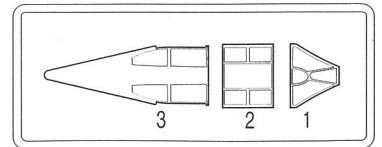
Parts Locating Diagram 부품도

A

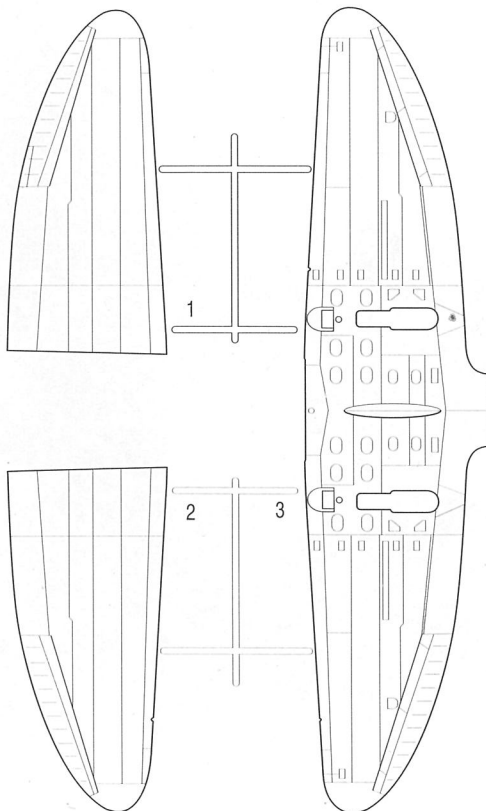


D

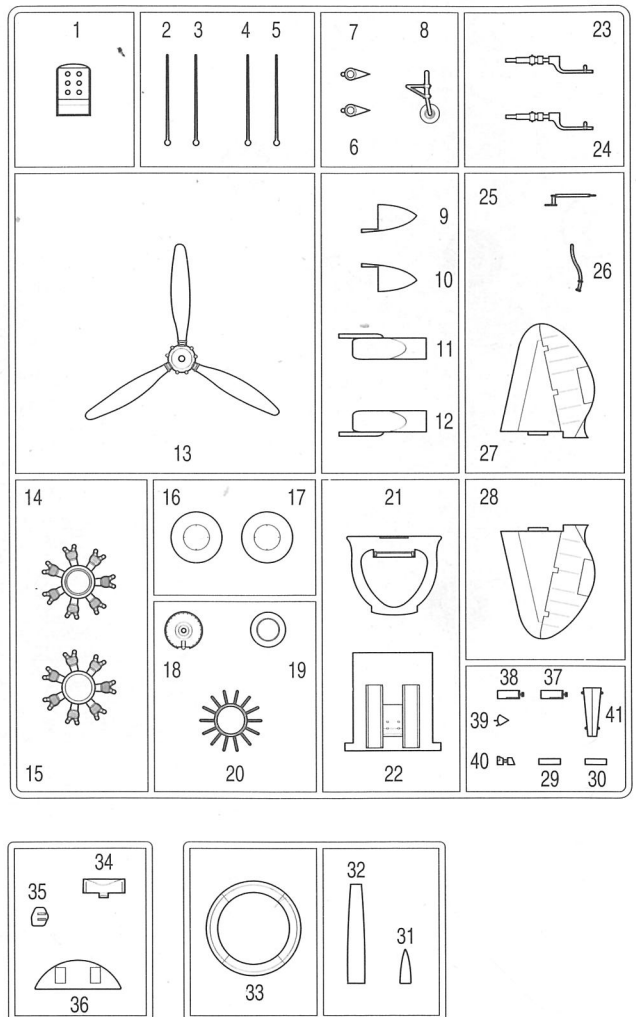
CLEAR PART
투명부품



B



C



- 직매점 겸 A/S센터
- A/S센터
- 총판점 겸 A/S센터
- 홈페이지
- ♣ 고객상담문의

삼선교: 742-9293, 대치동: 552-9293, 양재동: 575-9997, 용산: 796-1214
 본사: 908-7000(교원147), 동대문: 745-9293, 천호동: 473-9293
 노원아카데미: 907-0940, 양천아카데미: 691-7108, 강남아카데미: 522-1577, 강북아카데미: 762-0980,
 경기아카데미: (0343)458-5591, 부산아카데미: (051)293-7449, 대구아카데미: (053)744-9293

<http://www.academyhobby.com> <http://www.academy.co.kr>
 080-969-7000

ACADEMY HOBBY MODEL KITS
ACADEMY PLASTIC MODEL CO., LTD.
 273-64, Suyu-dong, Kangbuk-gu, Seoul, Korea
 TEL:82-2-908-7000 FAX:82-2-997-3003