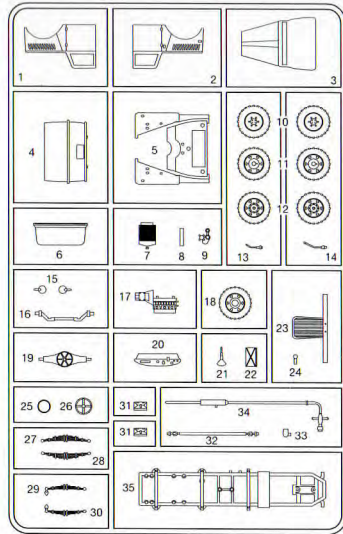
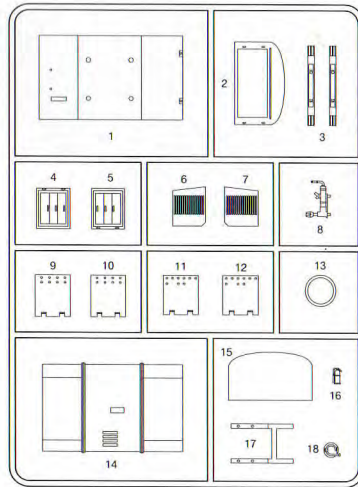


■ Parts Locating Diagram 부품도

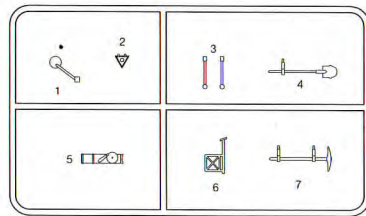
E



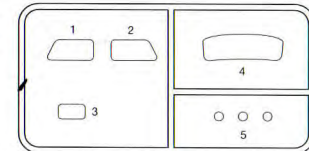
F



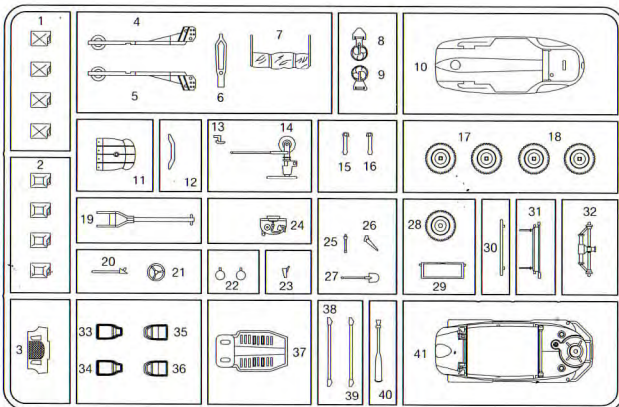
G



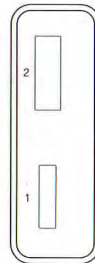
P



I



R



■ Unused parts
불필요 부품

E24 , G5, I 13, P5

ACADEMY
HOBBY MODEL KITS

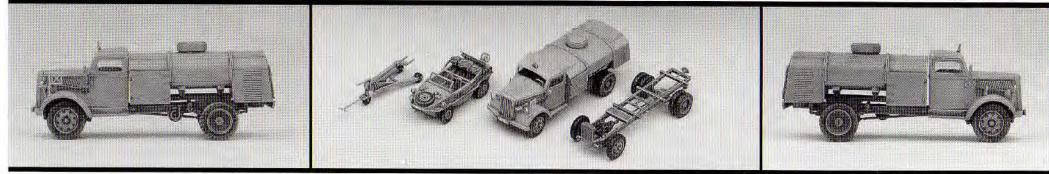
ACADEMY
ACADEMY PLASTIC MODEL CO., LTD.
521-1, Sangji-dong, Guro-gu, Seoul 150-880, Korea
02-815-1000 / 02-816-1000

ACADEMY
HOBBY MODEL KITS

1/72 GROUND VEHICLE SERIES -3
GERMAN FUEL TRUCK & SCHWIMMWAGEN

I3401

1/72 독일군 연료트럭 & 슈빔바겐



<READ THIS BEFORE YOU BEGIN>
- Study the instructions before assembling. - Check the fit of each piece before cementing into place.
- Do not use too much cement to join parts. - Never use cement or paint near open flame.
- Open a window or make area well ventilated when cement or paint is in use.
- Tear up and throw away the empty plastic bags to avoid danger of suffocation for little children.

<ALLGEMEINE HINWEISE>
- Die Anordnung der Bauteile ist aus den Zeichnungen der Anleitung ersichtlich.
- Die Teile vor dem Verkleben ungeklebt zusammenhalten, um ihren passiz zu prüfen.
- Klebstoff nicht zu dick auftragen. - Klebstoff und Farben niemals in der Nähe einer Flamme verwenden.
- Während der Bemalung mit Spritzpistole oder Pinsel für frische Luftzufuhr, z.B. Öffnen des Fensters, sorgen.
- Einsatz von klebrigen Kindern fernhalten. Verboten Sie, daß Kinder irgendwelche Bauteile in den Mund nehmen oder Plastiktüten über den Kopf ziehen.

■ 조립하기 전에
-부품을 조립하기 전에 설명서를 잘 읽어본 후 조립한다. -부품을 지를 때에는 겹이나 나비로 깨끗이 닦아준다. -접착제를 사용할 곳과 사용하지 않는 곳에 주의하고 너무 많이 바르지 않도록 한다.
-접착하기 전에 부품을 맞추어 확인한 후 조립한다. -에이프 페인트나 접착제를 사용할 때는 창문을 열어 환기를 시키고 화기를 멀리한다. -사용 후 남은 부품은 어린 아이들의 손에 닿지 않도록 잘 처리한다.

<READ THIS BEFORE YOU BEGİN>
<LISEZ CE QUI SUIT AVANT DE COMMENCER LE MONTAGE>
<조립하기 전에 읽어 주십시오>

<LISEZ CE QUI SUIT AVANT DE COMMENCER LE MONTAGE>
- Étudier les schémas d'assemblage. - Contrôler que chaque pièce soit bien conforme avant de la coller à sa place.
- N'utiliser pas trop de colle pour réunir les pièces. - Ne jamais manipuler la colle ou peindre à proximité d'une flamme.
- Aérer soigneusement la pièce où vous peignez/ouvrez la fenêtre.
- Après avoir sorti les pièces du sac en plastique, déchirer le sac afin d'éviter que les enfants ne le mettent sur la tête et ne s'étouffent.

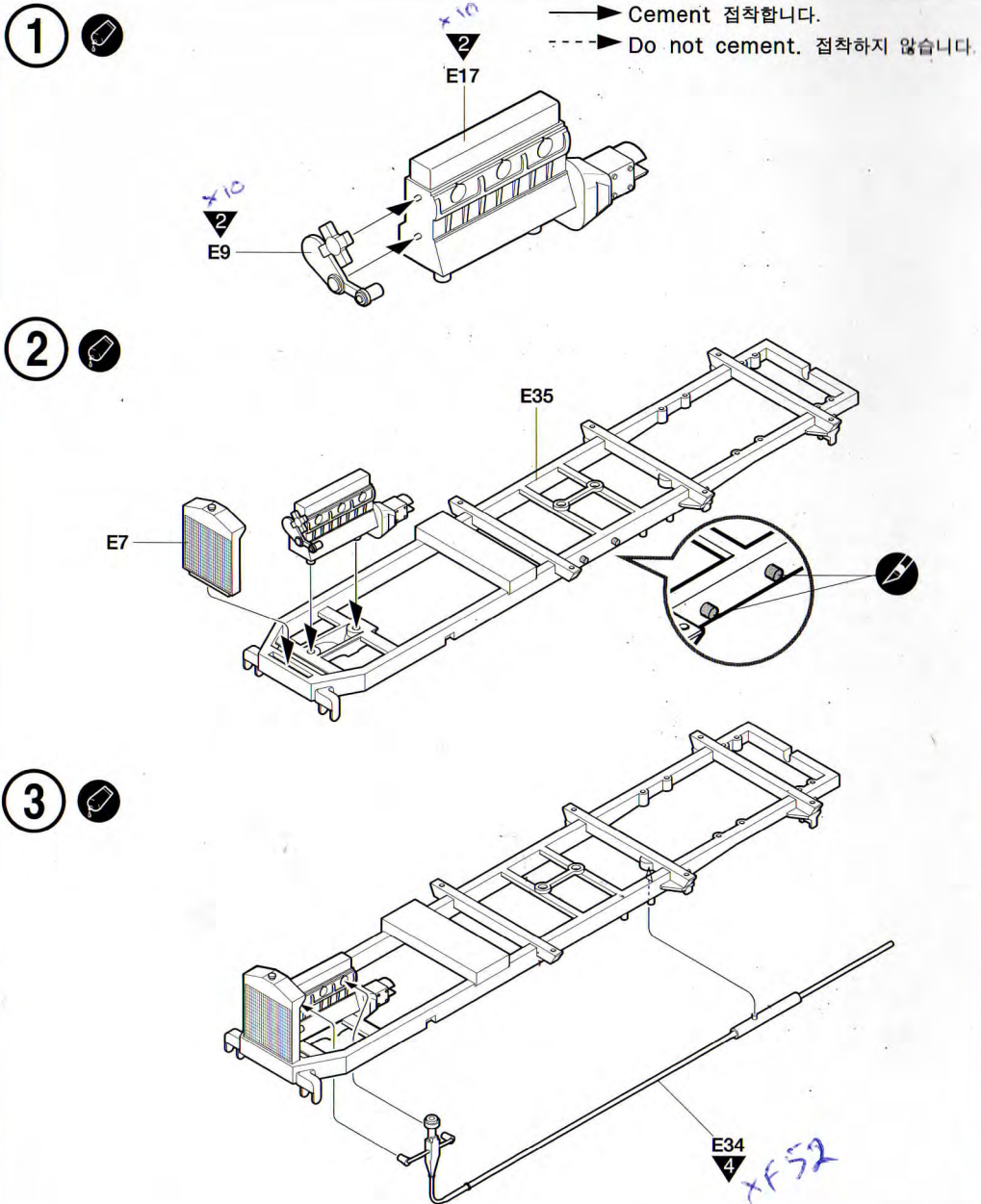
<組み立てる前に>
組み立てる前に説明書をお読み下さい。 - 部品をランナーから切り出す時は模型用ニッパーとカッターを使用します。
接着剤を少なめに使うことときれいに仕上げることです。 - 接着する前に部品を合わせて確かめます。
塗料や塗具を使用する場合は必ず換気扇を回して換気を行ってください。
組み立て後の部品をニッパーなどで切るときは必ず安全な所に保管して下さい。

주의
WARNING!

▲ 보호자 분들은 반드시 읽어 주십시오.

- 조립하기 전에 취급 설명서를 잘 읽어 이해한 상태에서 조립하십시오.
- 부품을 지를 때는 페인트로 깨끗이 닦아 주십시오. 겹을 이물하여 부품을 다듬고 지를 경우 손을 다치지 않도록 세심한 주의를 기울여 주십시오.
- 작은 부품 따위를 혀대로 입에 넣지 마십시오. 잘못하여 삼킬 경우 질식 등의 위험이 있습니다. ● 자칫 막을 주러가 있으므로 3세 미만의 어린이에게는 절대로 주지 마십시오.
- 잘려낸 부품은 깨끗이 닦아내고 남은 색칠기는 분리하여 잘 정리 주십시오. ● 기동성 부품이게 휘어나온 부분을 사용할 수 있습니다. 취급 시 충분한 주의를 기울여 주십시오.
- 제품 및 부품을 포장한 이물질은 개봉 후 즉시 어린이의 손에 닿지 않는 곳에 잘 버려 주십시오. 미리에 휘젓거나나 알약을 넣을 경우 질식의 위험이 있습니다.
- 색칠 및 접착을 위하여 도화 및 접착제 등을 사용할 때에는 창문을 열어 환기를 시키고 화기를 멀리하여 주십시오. 사용하고 남은 도료 및 접착제는 어린이의 손이 닿지 않는 곳에 잘 보관하여 주십시오.
- Before starting to assemble, read the instruction manual very carefully to understand well everything of the instructions.
- Before cutting a part off sprue, check the part number again and use proper tool such as nipper to cut it cleanly. Take care not to be hurt in use of modeling knife to cut or trim parts.
- Never put small parts in the mouth to avoid any danger of suffocation by accidentally swallowed ones. ● Never let children less than 3 years old have it to avoid any danger of taking it.
- The product may have some protruding parts for functional reasons and take care of handling it always.
- After cutting a part off sprue, trim it cleanly to assemble and the wastes should be properly sorted to dispose.
- Plastic bags packed with the product and parts should be disposed in a proper place immediately to keep out of children to avoid any danger of suffocation by pulling it over head or putting it over face.
- Before using modelling colors or cement, open windows to keep the room well ventilated and do not use near fire or flame. After using them, keep in a proper place out of children.

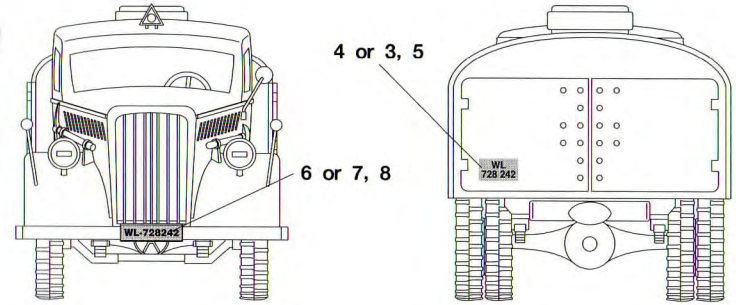
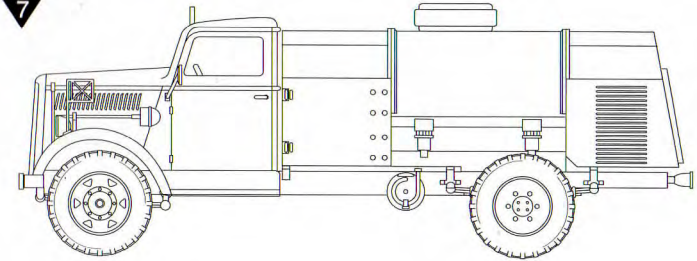
1 Cement parts Coller Papier Profilare Color Kleben	2 Do not cement Ne pas coller Nicht kleben No pegar Non incollare Niet collen Niet kleven	3 Repeat operation Répéter l'opération Vorgang wiederholen Ripetere l'operazione Repetir a operacáo Herhalen	4 Decals Dekalationen Abzeichen	9 Add weight Ajouter du poids Gewicht	10 Use flat Mettre plat Strichen
11 Cut away Couper Schneiden Cortar Schnitten Snijden	12 Optional parts Choix Auswahlmöglichkeiten Scelta Opsie Keuze	13 Prepared for operation only Répétition de la page Wiederholung für gegenüberliegende Seite	14 Make hole Faire un trou Öffnen	15 Be careful Faire attention Hier Vorsicht	16 Painting reference number Numéro de la série de peinture Lackreferenznummer



Painting & Decal placement 색칠 및 전사지 붙이기

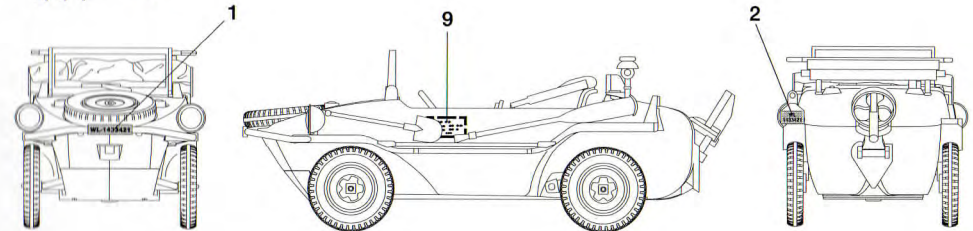
1 GERMAN FUEL TRUCK 독일군 연료 트럭

Body Color **7**
차체색



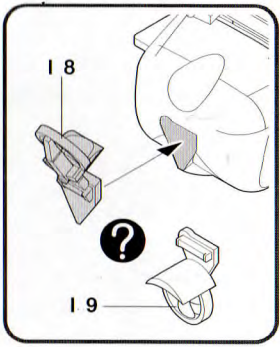
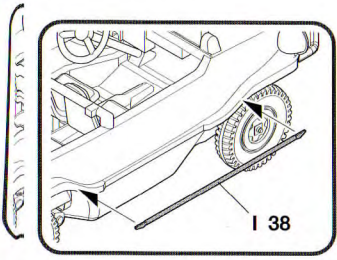
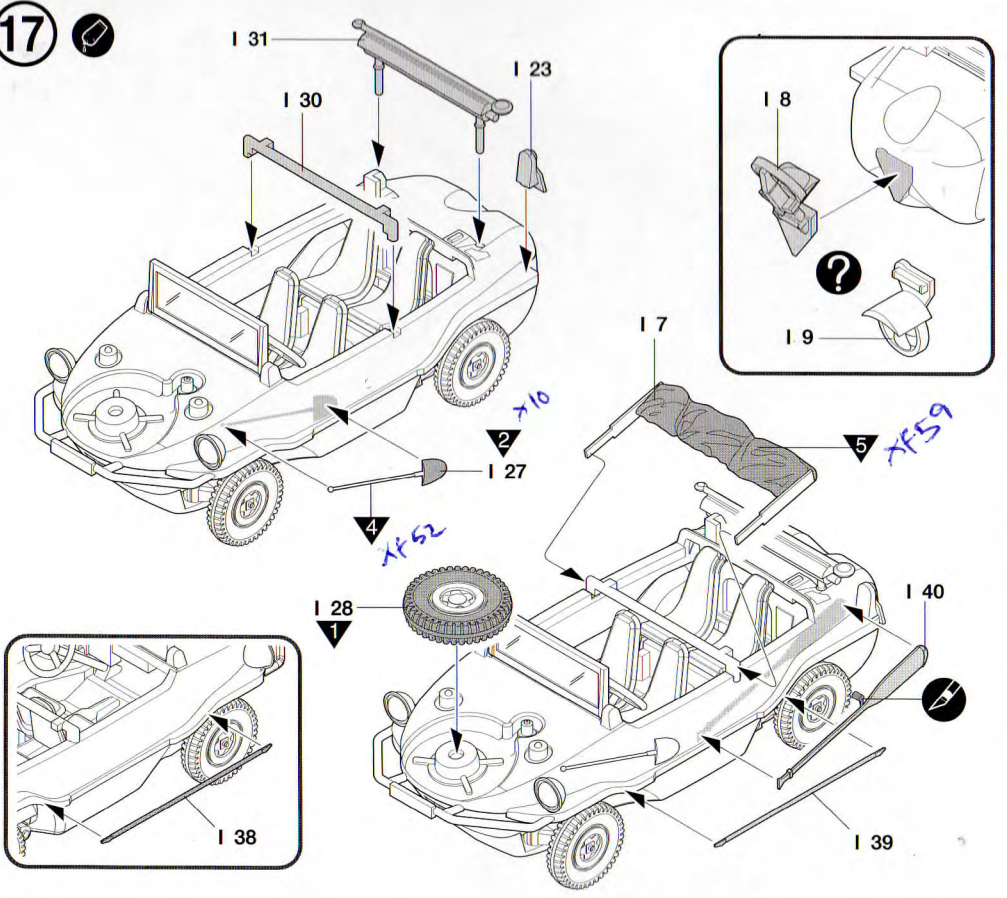
2 GERMAN SCHWIMMWAGEN 독일군 수영바겐

Body Color **7**
차체색

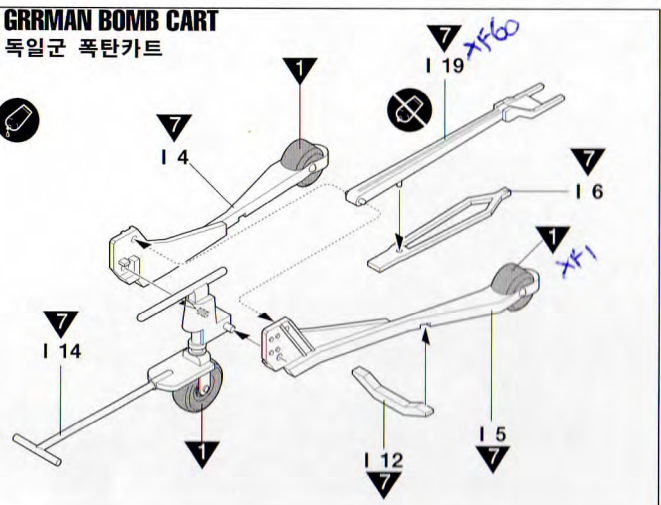


7 FLAT BLACK	MATTSCHWARZ	NOIR MAT	つや消しブラック	무광 검정색
2 GUN METAL	METALL-GRAU	GRIS ACIER	ガン메タル	건메탈
9 SILVER	SILBER	ARGENT	실버	은색
4 LIGHT BROWN	HELLBRAUN	BRUN CLAIR	라이트브라운	라이트브라운
5 KHAKI	KHAKI	KAKI	카키	카키
6 RED	ROT	ROUGE	레드	유광 빨강색
10 DARK YELLOW	DUNKELGELB	JAUNE FONCÉ	다크옐로우	다크 옐로우

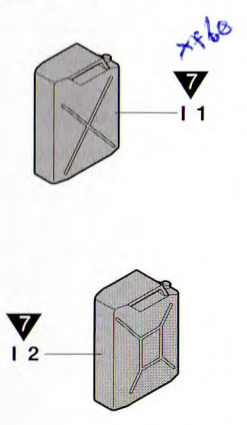
17



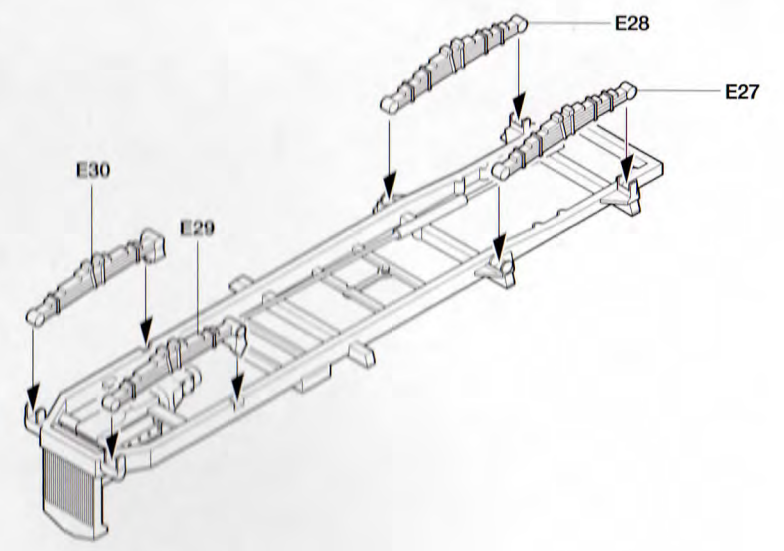
GERMAN BOMB CART
독일군 폭탄카트



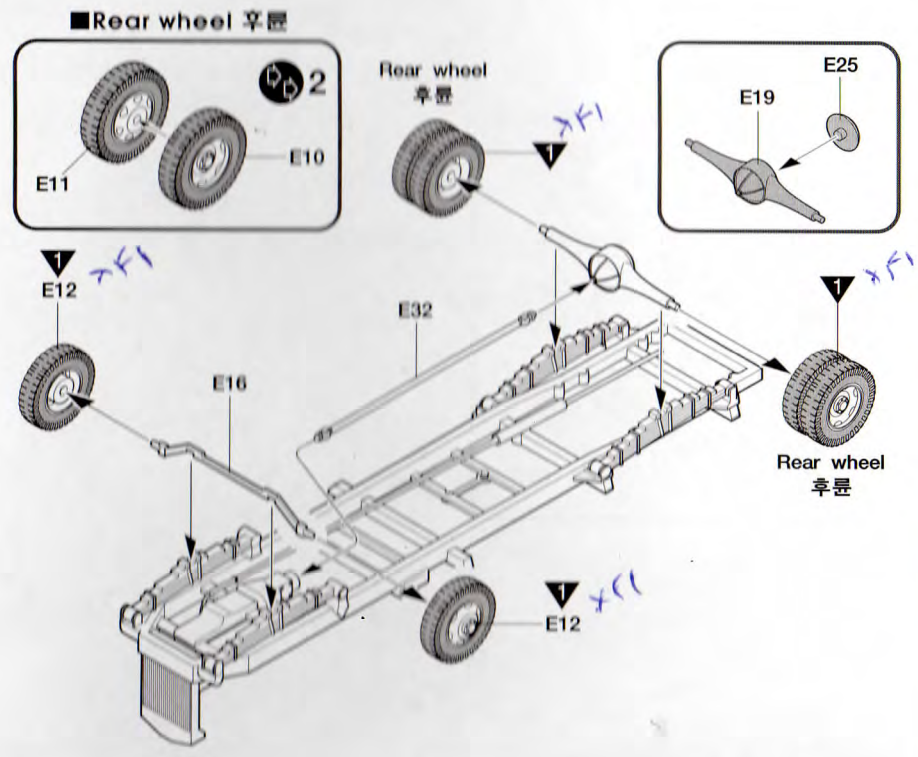
ACCESSORY
액세서리



4



5

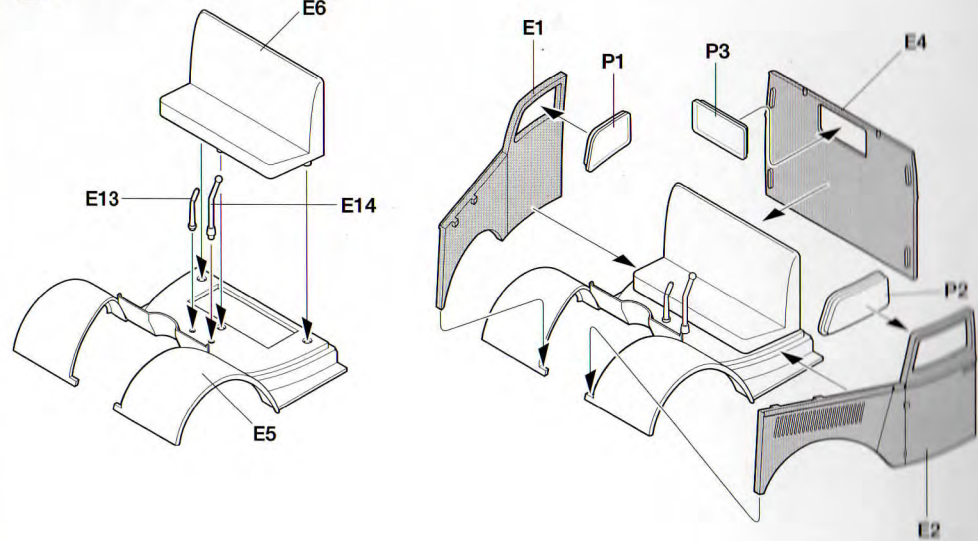


6

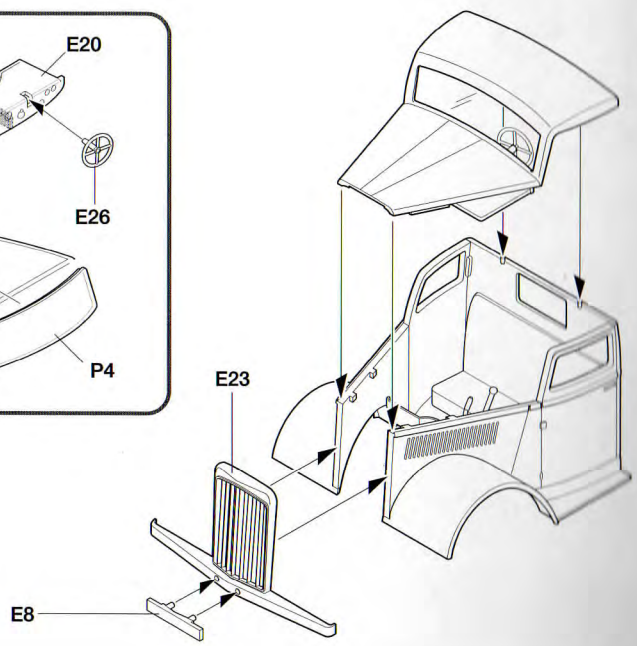
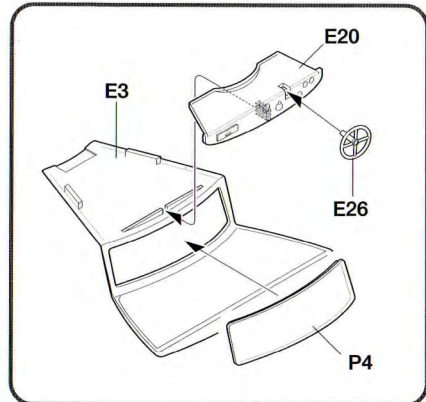


4

x f 52



7

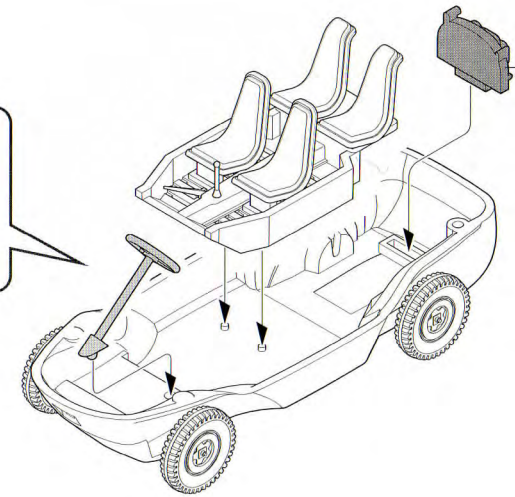
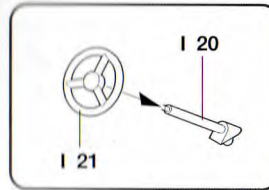


15

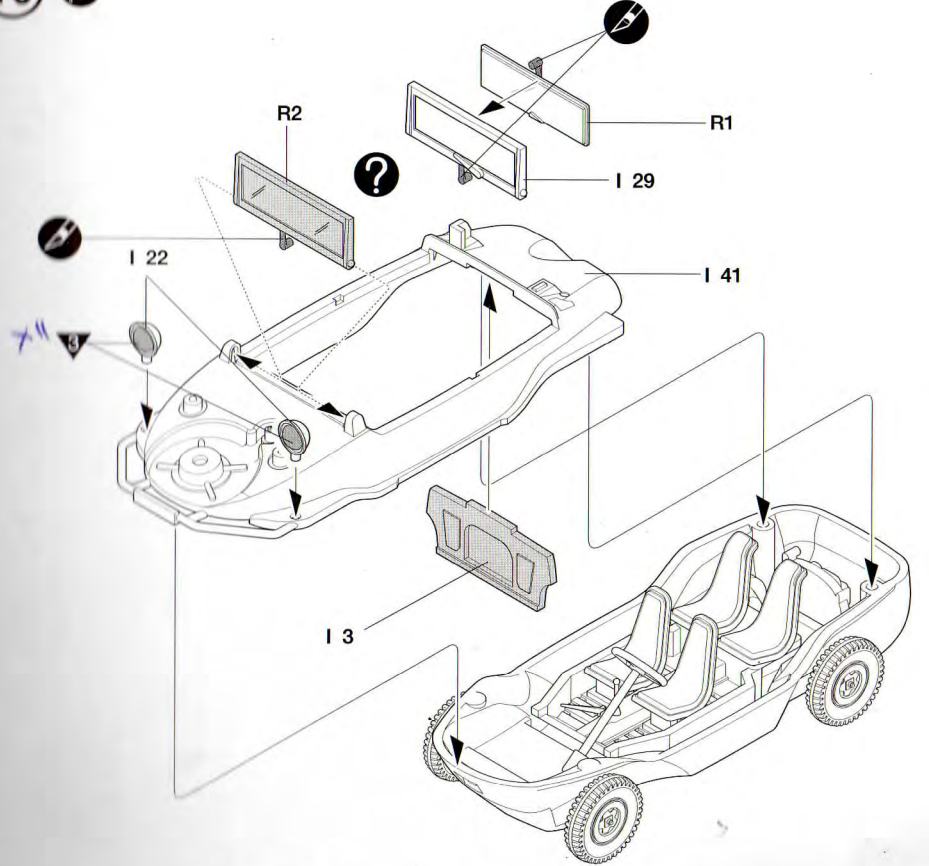


x 18

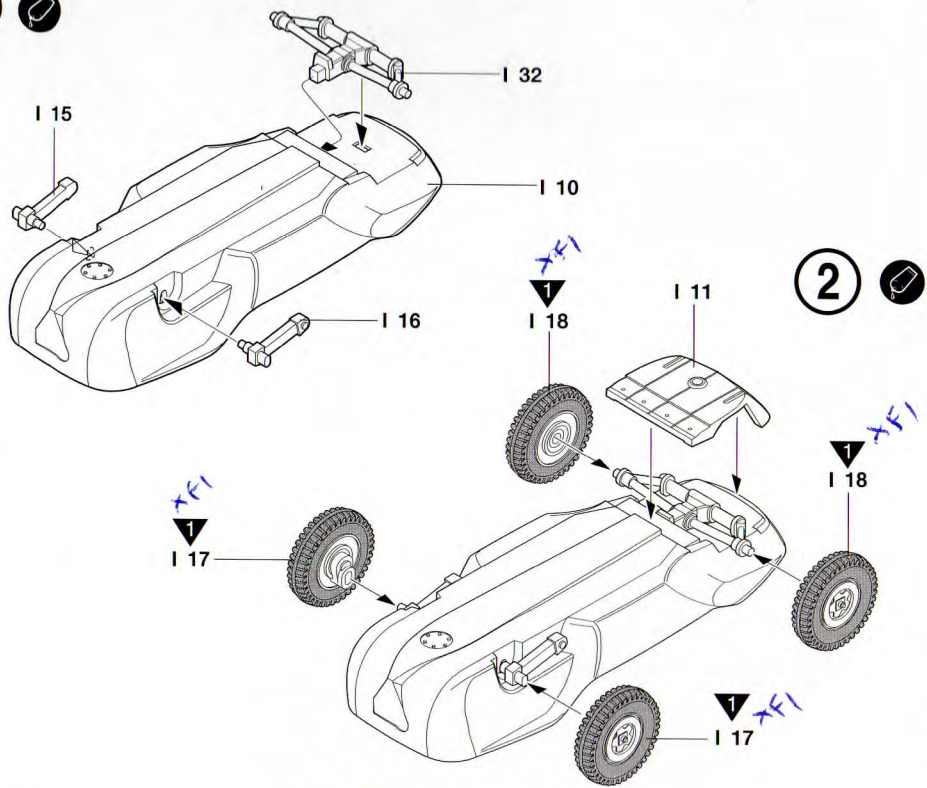
2



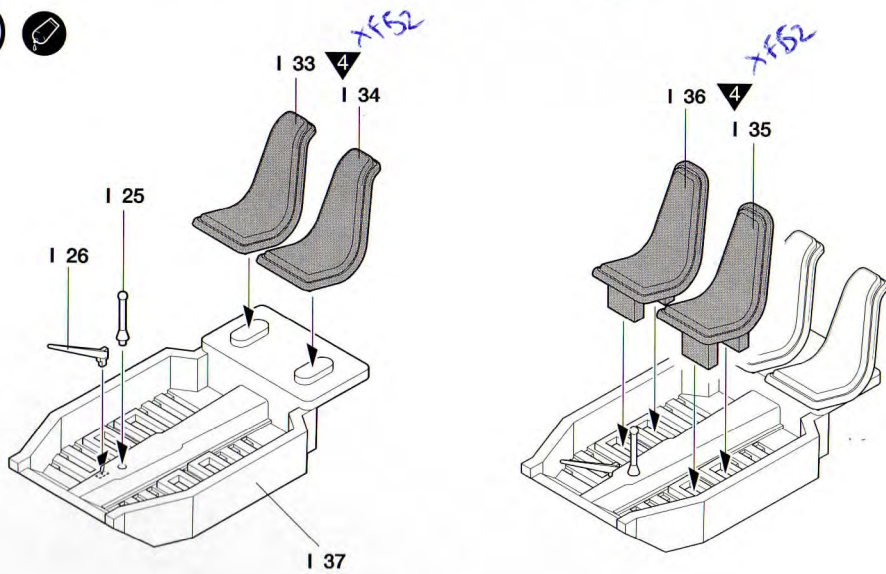
16



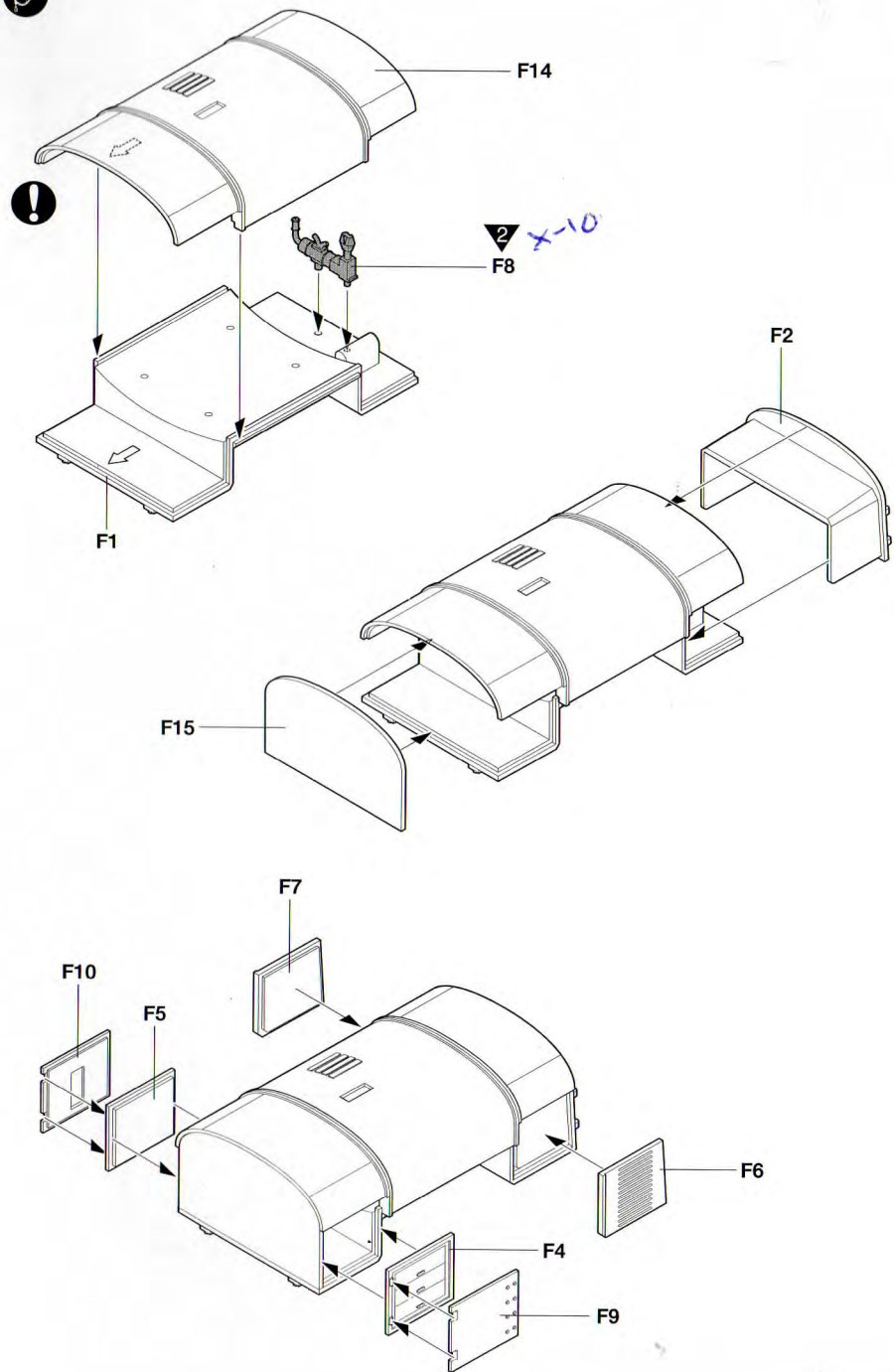
13



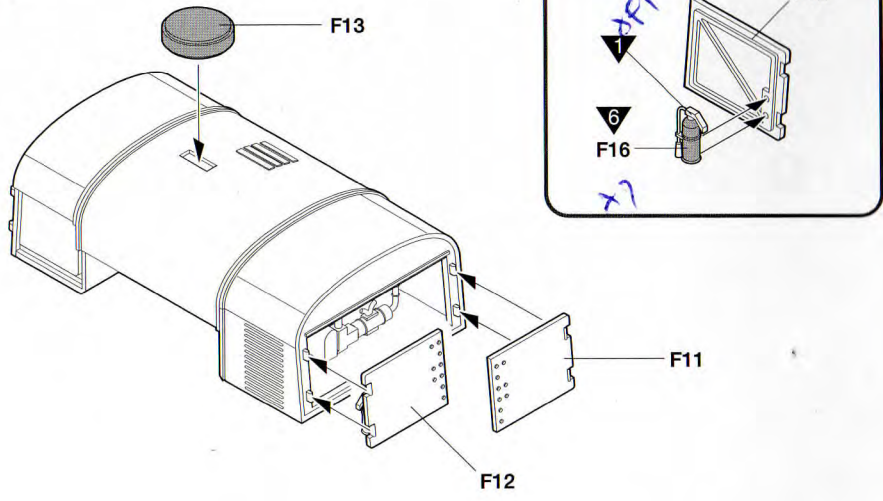
14



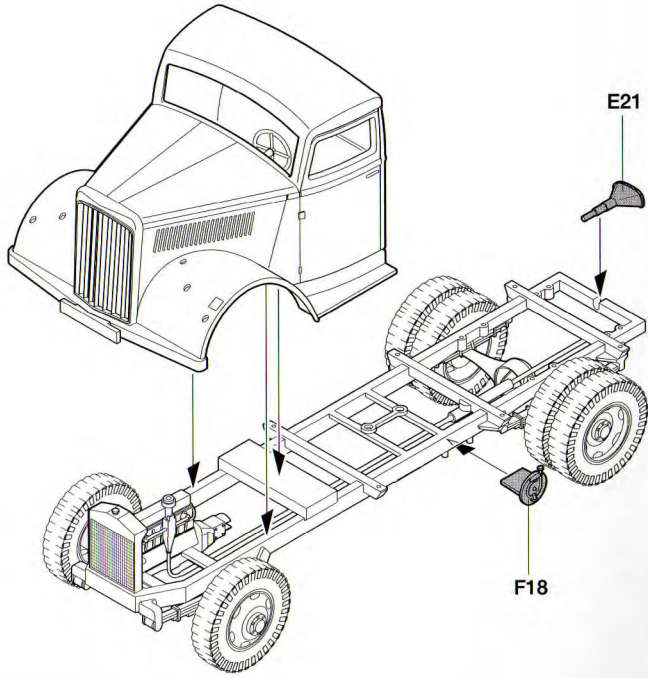
8



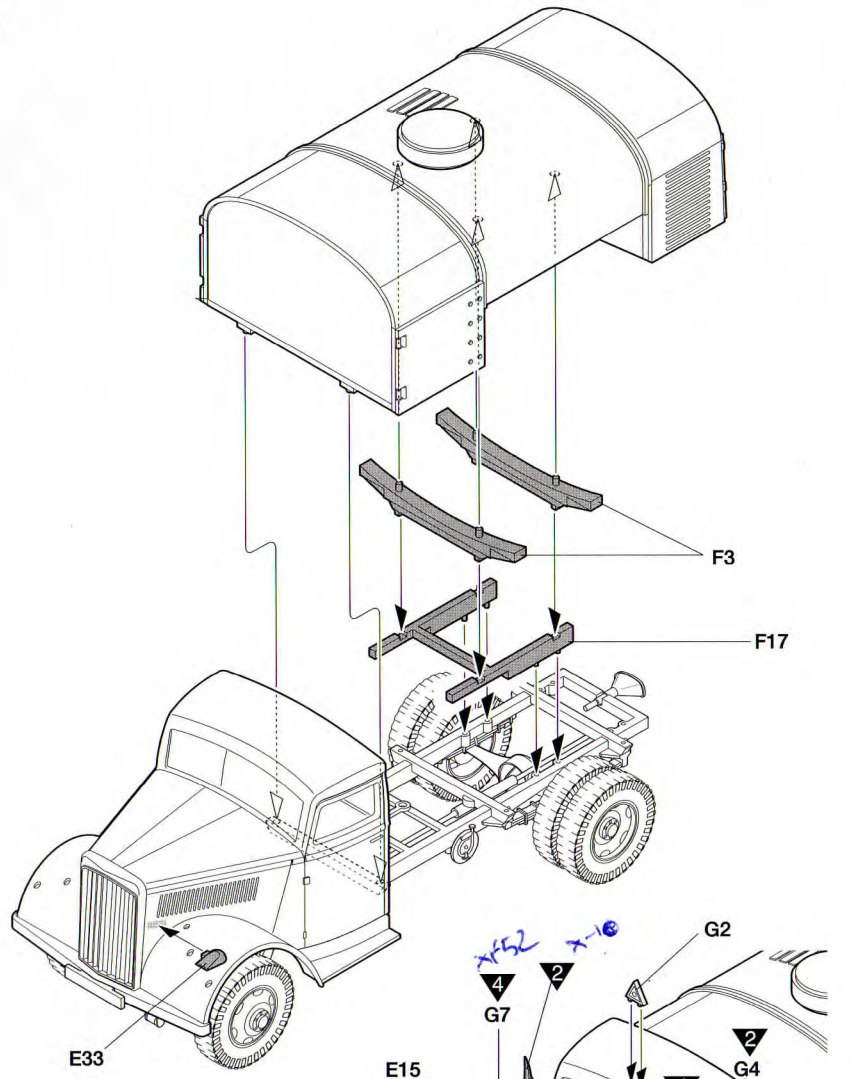
9



10



11



12

