



**1:72**  
 AIR MASTER SERIES  
 AM-72-006

**SPITFIRE E WING - LATE**  
 HISPANO 20MM CANNONS  
 & .50 CAL IN FAIRINGS

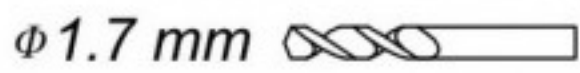
SPITFIRE SKRZYDŁO E - TYP PÓŹNY

**SET INCLUDES**  
 ZESTAW ZAWIERA



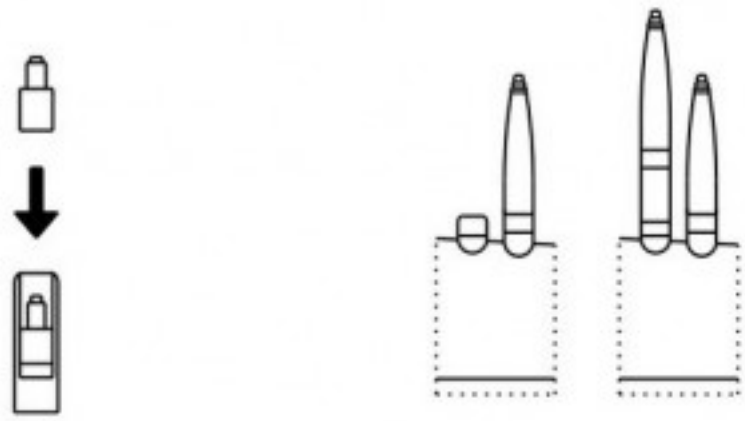
**INSTRUCTION**  
 INSTRUKCJA

1. CUT OFF THE ORIGINAL PLASTIC BARREL  
 ODETNIJ PLASTIKOWĄ LUFĘ
2. DRILL A HOLE IN THE REMAINING PLASTIC PART  
 WYWIERĆ OTWÓR W POZOSTAŁEJ PLASTIKOWEJ CZĘŚCI



3. INSERT THE METAL BARREL USING CYANOACRYLATE ADHESIVES  
 WKLEJ METALOWĄ LUFĘ, UŻYWAJĄC KLEJU CYJANOAKRYLOWEGO

**MOUNTING POSITION (1:72 SCALE)**  
 MIEJSCE ZAMONTOWANIA



EXAMPLES