



Panzerspähwagen P 204 (f) с башней CDM

Германский броневедомитель ИМВ

Самым массовым и совершенным французским броневедомителем ИМВ был AMD-35. Он был разработан компанией «Панар» в качестве разведывательной машины для кавалерии.

Серийное производство началось в 1934 г. Машина получила обозначение Panhard 178. Броневедомители имели заднее расположение двигателя и привод на все колеса. Главное вооружение составляла 25-мм противотанковая пушка. Всего до 1940 г. была произведена 551 машина.

В составе кавалерийских частей французской армии Panhard 178 приняли участие в боевых действиях весной 1940 г. Более 200 машин были захвачены германской армией и под обозначением Pz.späh.204 (f) использовались в полевых войсках. Некоторые из них были позже оснащены башней CDM с 47-мм пушкой.

Тактико-технические характеристики броневедомителя Panzerspähwagen P 204 (f) с башней CDM

Боевая масса, т.....	8,5
Экипаж, чел.	4
Длина, мм.....	4790
Ширина, мм.....	2010
Высота, мм.....	2590
База, мм.....	3120
Колея, мм.....	1730
Толщина брони, мм.....	13-16
Двигатель.....	Panhard, 4-цикл., 6,3 л., 105 л.с.
Максимальная скорость, км/ч.....	72
Запас хода по шоссе, км.....	300
Вооружение.....	1х47 мм пушка

ВНИМАНИЕ!

Перед сборкой внимательно прочитать руководство по монтажу. Каждая деталь пронумерована. Соблюдать последовательность монтажа. Необходимые рабочие инструменты: нож и напильник для зачистки деталей; резиновый лент, клейкая лента; зажимы для сушки белила для прижима склеиваемых деталей; щетка из лосоля; чистить в растворе мягкого моющего средства и высушить на воздухе для того, чтобы краска и переводные картинки лучше прилипали. Перед приклеиванием проверить, подходят ли детали; клей наносить экономно. Хром и краску удалить с поверхностей склеивания. Небольшие детали покрасить перед тем, как они будут удалены из рамок. Краску необходимо хорошо просушить, только после этого продолжать сборку. Каждую соответствующую переводную картинку отдельно вырезать, примерно на 20 секунд окунуть в теплую воду. На обозначенном месте картинку отделить от бумаги и прижать промокающей бумагой.

Panzerspähwagen P 204 (f) with CDM turret

WWII German Armoured Vehicle

The most numerous and perfect WWII French armoured vehicle was the AMD-35. It was designed by Panhard Company as reconnaissance vehicle for cavalry.

Its serial production was launched in 1934. It was named Panhard 178. Those vehicles had rear engines and all-wheel drive. Their main armament was the 25 mm anti-tank gun. There were produced 551 vehicles up to 1940.

As part of the French Army cavalry units Panhard 178 took part in combat in the spring of 1940. More than 200 vehicles were captured by the German army and under the designation Pz.späh.204 (f) used in the Wehrmacht. Some of them had CDM turret with 47 mm gun.

Tactical and Technical Specifications of Panzerspähwagen P 204 (f) with CDM turret

Combat weight, t.....	8,5
Crew, men.....	4
Length, mm.....	4790
Width, mm.....	2010
Height, mm.....	2590
Wheel base, mm.....	3120
Track, mm.....	1730
Armor, mm.....	13-16
Engine.....	Panhard, 4 cyl., 6,3 l., 105 hp
Max. Speed, km/h.....	72
Range, km.....	300
Armament.....	1x47 mm gun

CAUTION!

Read the instructions thoroughly prior to assembly. Each component is numbered. Adhere to specified sequence of assembly. Tools required: knife and file for removal of components from frame; rubber bond, adhesive tape and clothes pegs for clamping components together after applying adhesive. Clean plastic components in a mild detergent solution and allow to air-dry so that paint and transfers adhere better. Prior to applying adhesive, check to see whether the components fit together; apply adhesive sparingly. Remove chrome and paint from the contact surfaces. Paint small components before removing them from the frame. Allow paint to dry well, and only then continue to assemble. Cut out each transfer individually and immerse in warm water for approx. 20 seconds. Slide transfer off paper and into designated position, then press on with blotting paper.

ИСПОЛЬЗУЕМЫЕ КРАСКИ / USED COLORS:

	Revell	Tamiya		
A	105	XF2	Белый, матовый	Flat White
B	108	XF1	Черный, матовый	Flat Black
C	188	XF60	Темно-желтый, матовый	Dark Yellow
D	139	XF58	Оливково-зеленый, матовый	Olive Green
E	137	XF64	Коричневый, матовый	Red Brown
F	302	X18	Черный, полуматовый	Semigloss Black

	Revell	Tamiya		
G	191	X32	Сталь	Steel
H	109	X10	Темная сталь	Gunmetal
J	199	XF16	Алюминий	Aluminium
K	192	X33	Латунь	Bright Brass
L	183	XF84	Ржавчина	Rust
M	189	XF78	Дерево	Wood

01 СТАДИЯ СБОРКИ
ASSEMBLY STEP

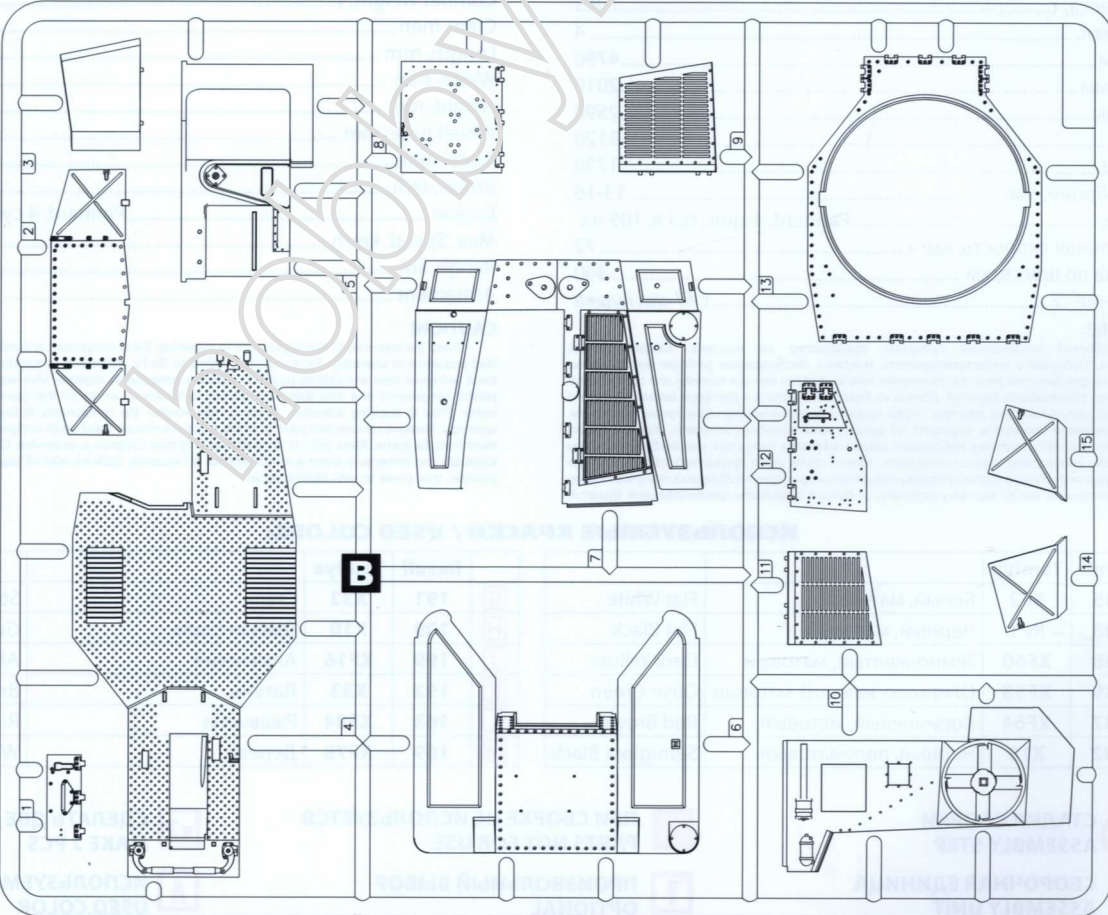
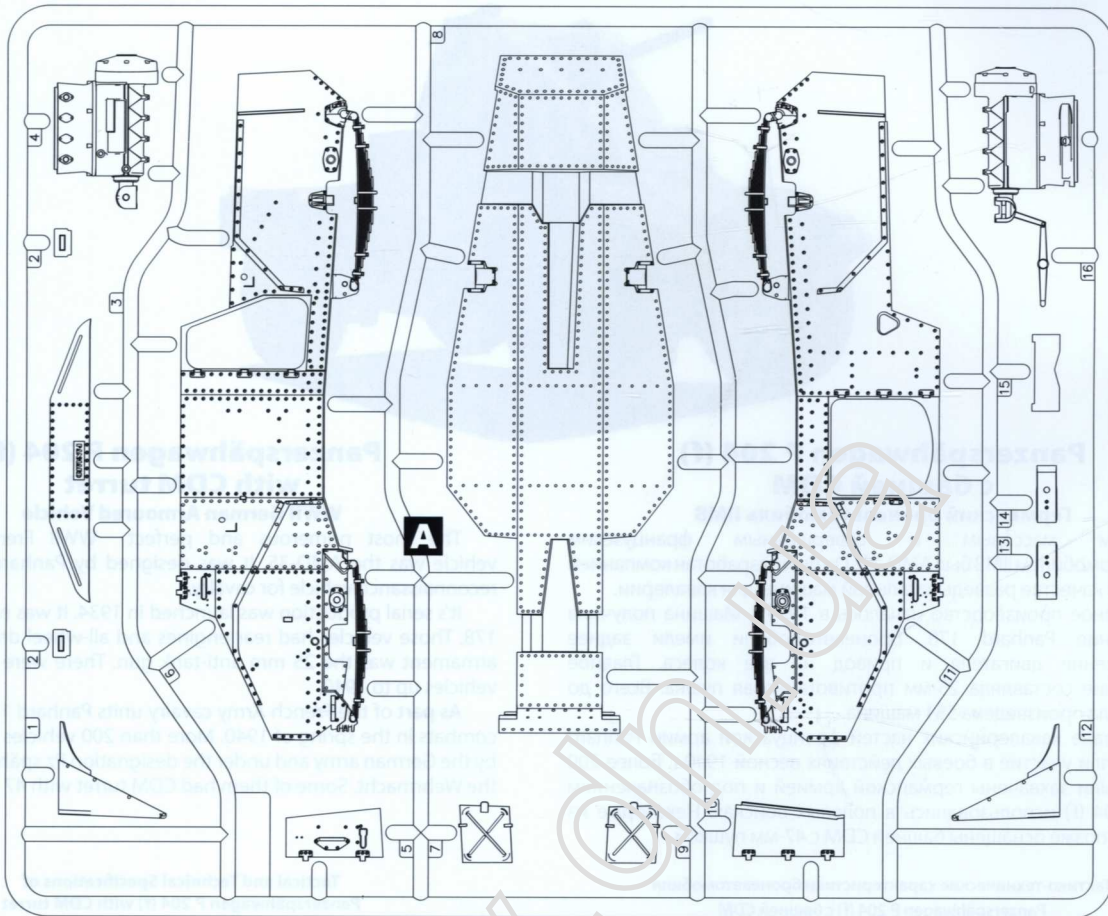
03 СБОРОЧНАЯ ЕДИНИЦА
ASSEMBLY UNIT

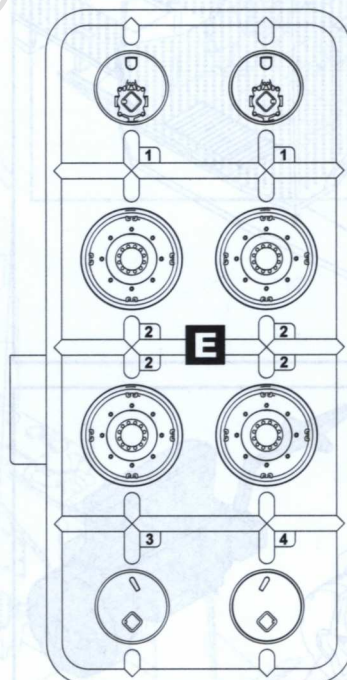
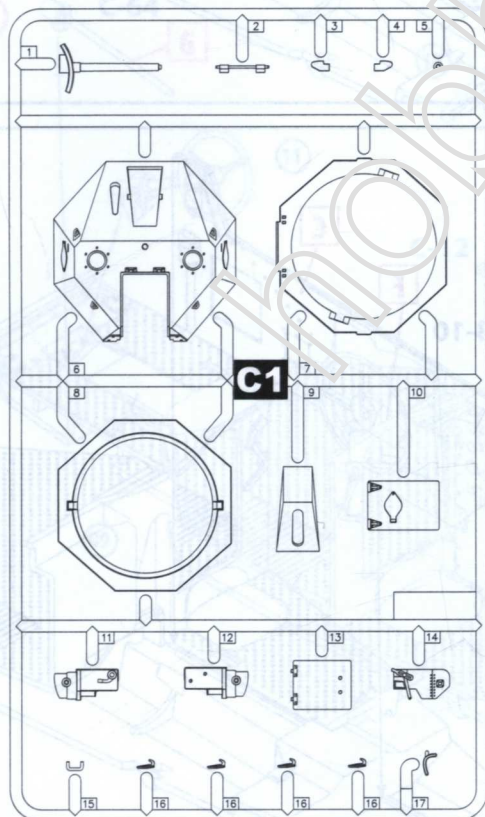
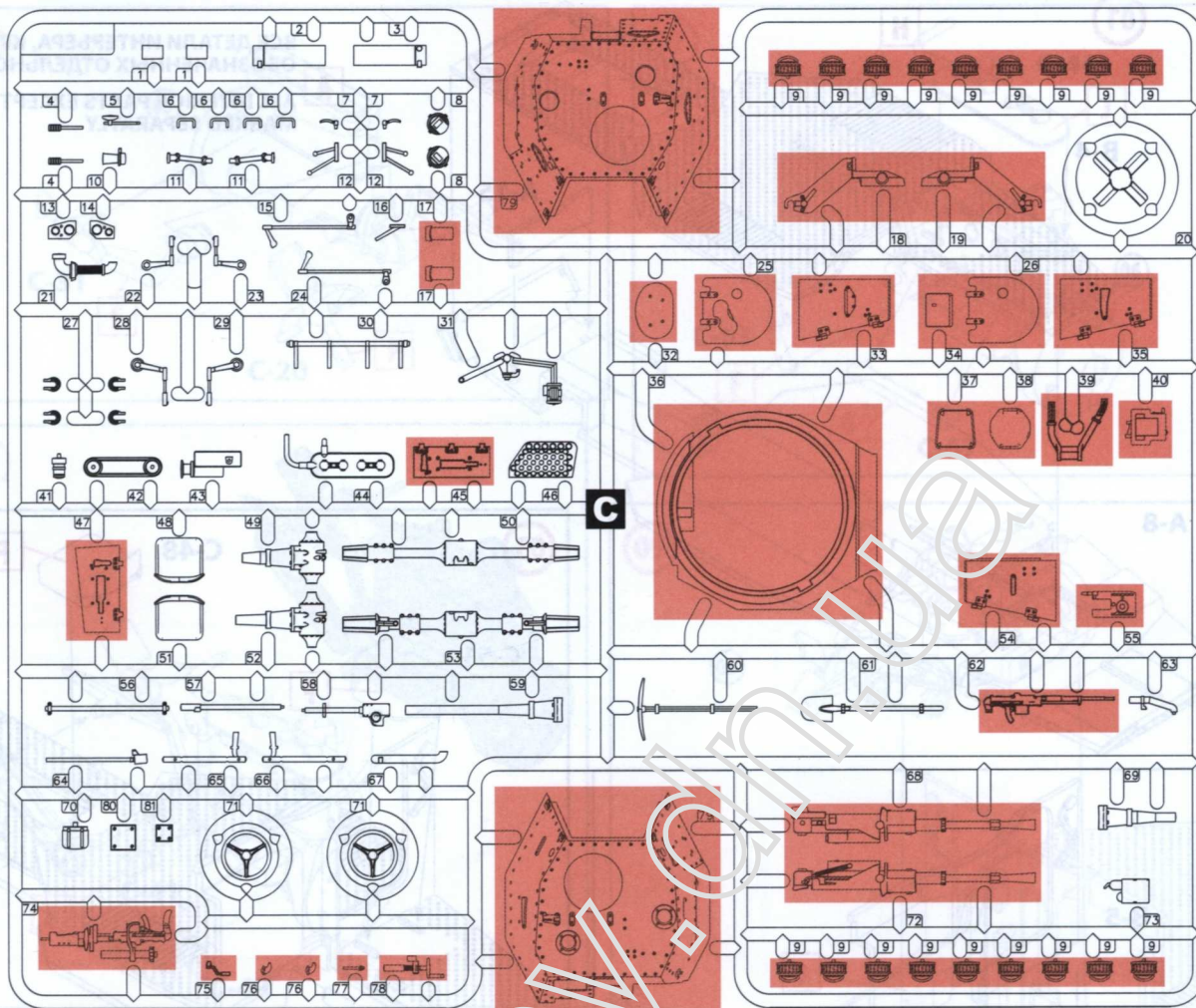
■ ПРИ СБОРКЕ НЕ ИСПОЛЬЗУЕТСЯ
PARTS NOT FOR USE

? ПРОИЗВОЛЬНЫЙ ВЫБОР
OPTIONAL

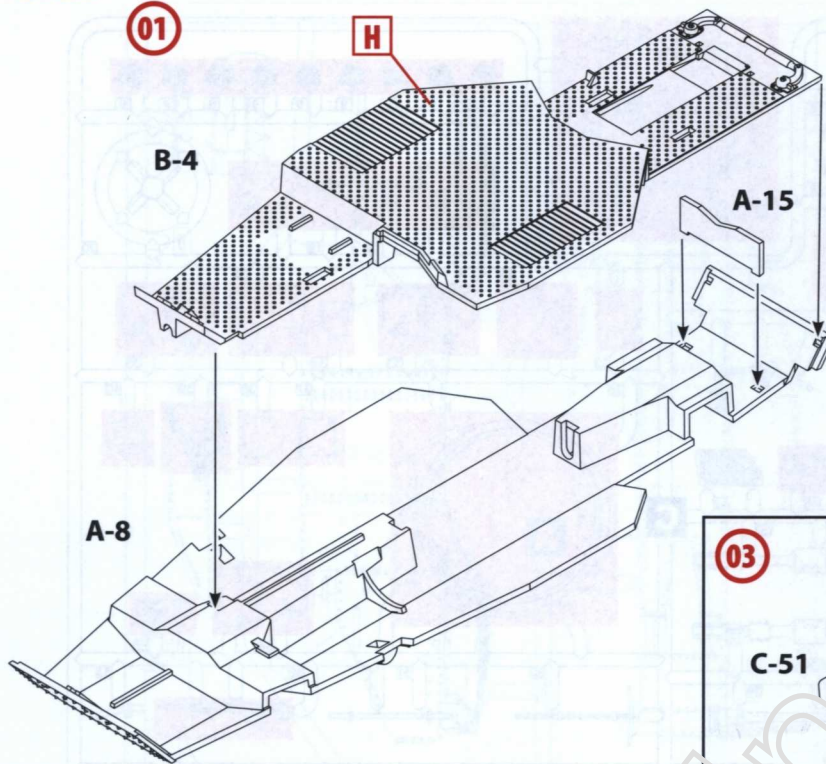
x2 СДЕЛАТЬ ДВЕ ДЕТАЛИ
MAKE 2 PCS

A ИСПОЛЬЗУЕМАЯ КРАСКА
USED COLOR



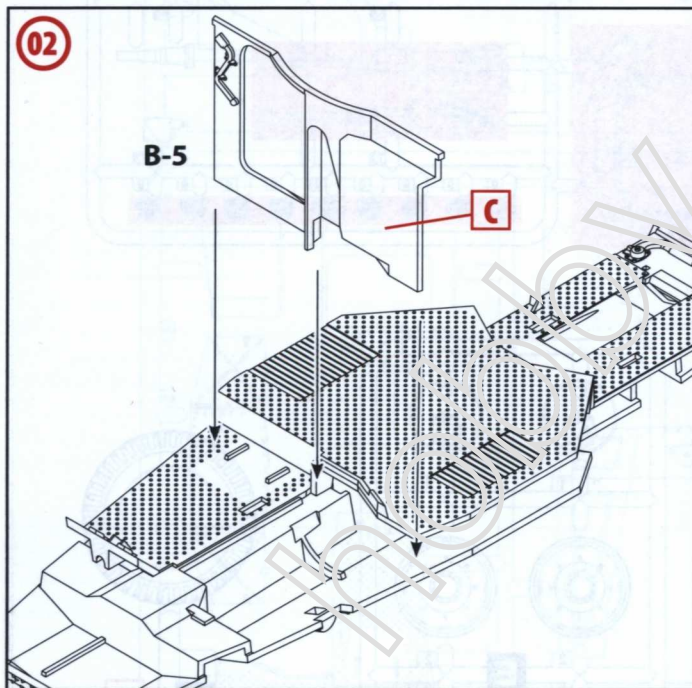


01

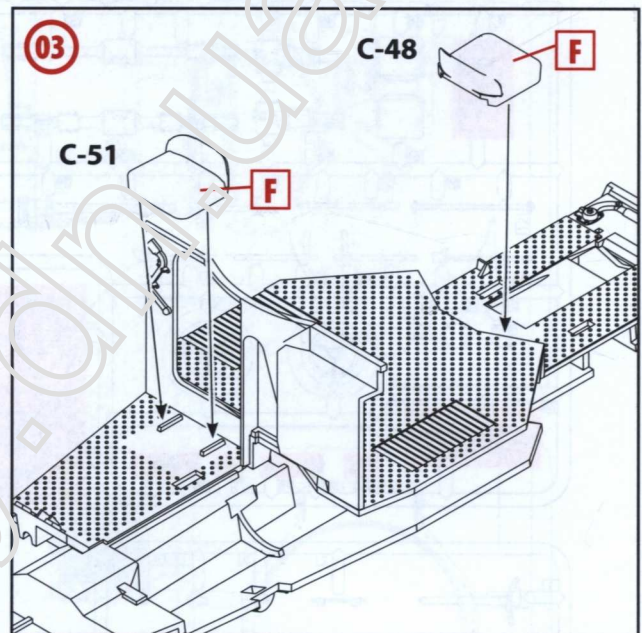


A ВСЕ ДЕТАЛИ ИНТЕРЬЕРА, КРОМЕ
 ОБОЗНАЧЕННЫХ ОТДЕЛЬНО
 ALL INTERIOR PARTS EXCEPT
 MARKED SEPARATELY

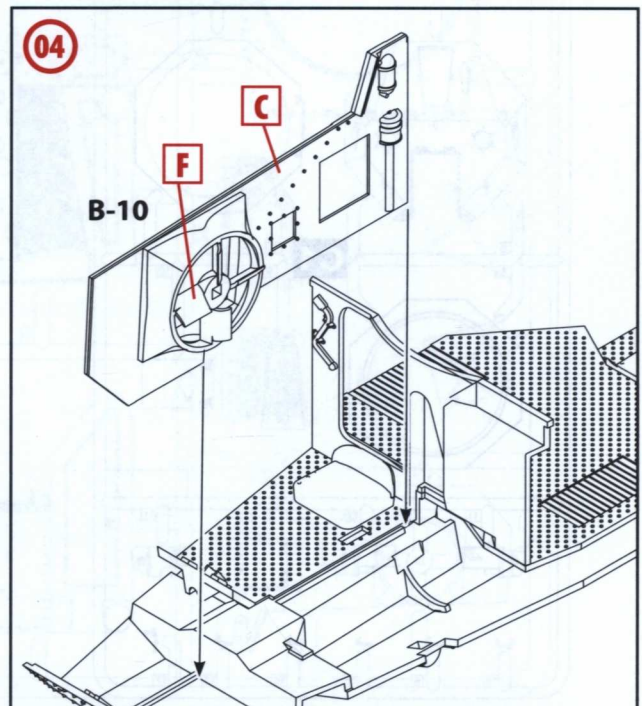
02



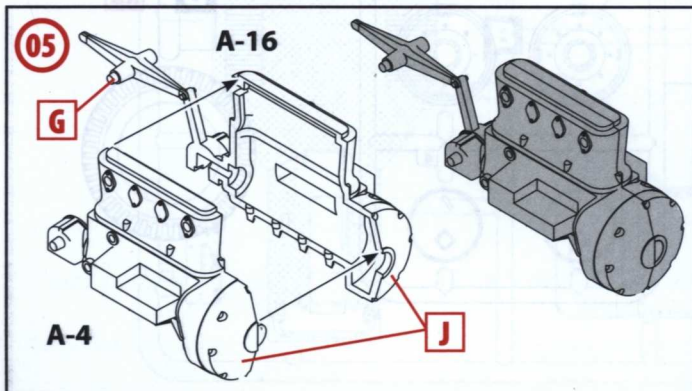
03

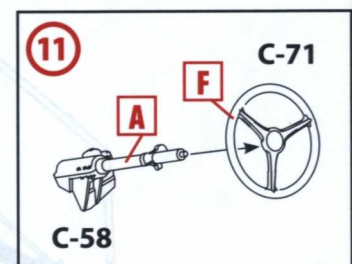
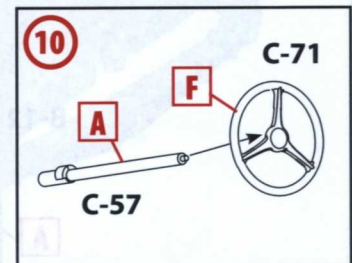
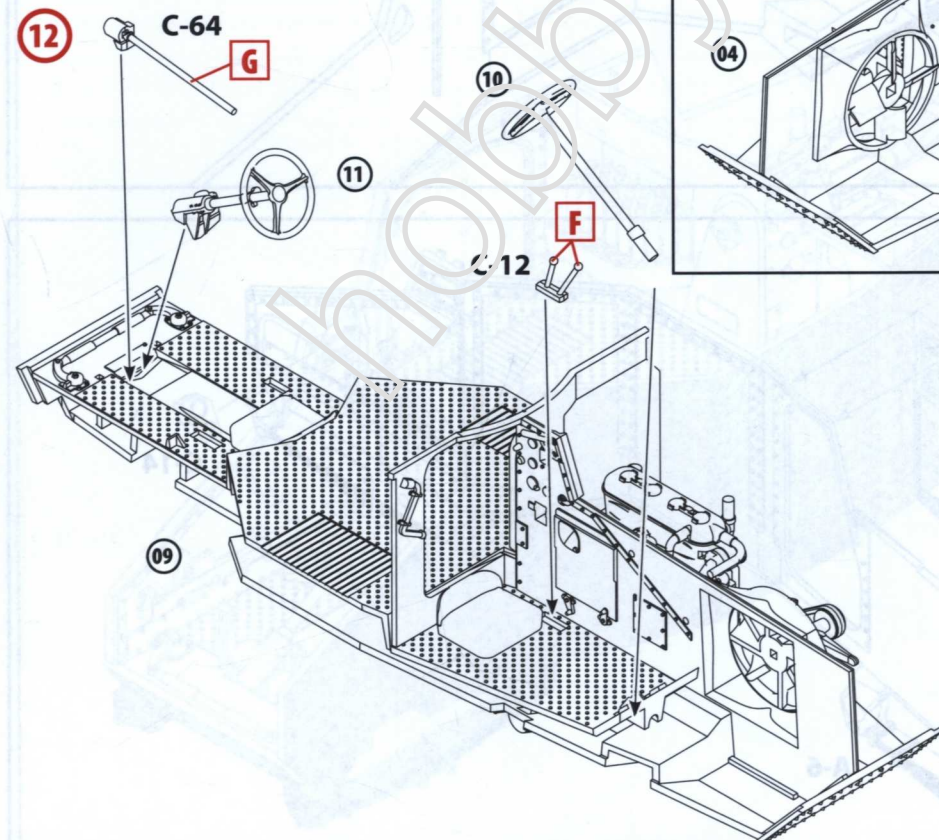
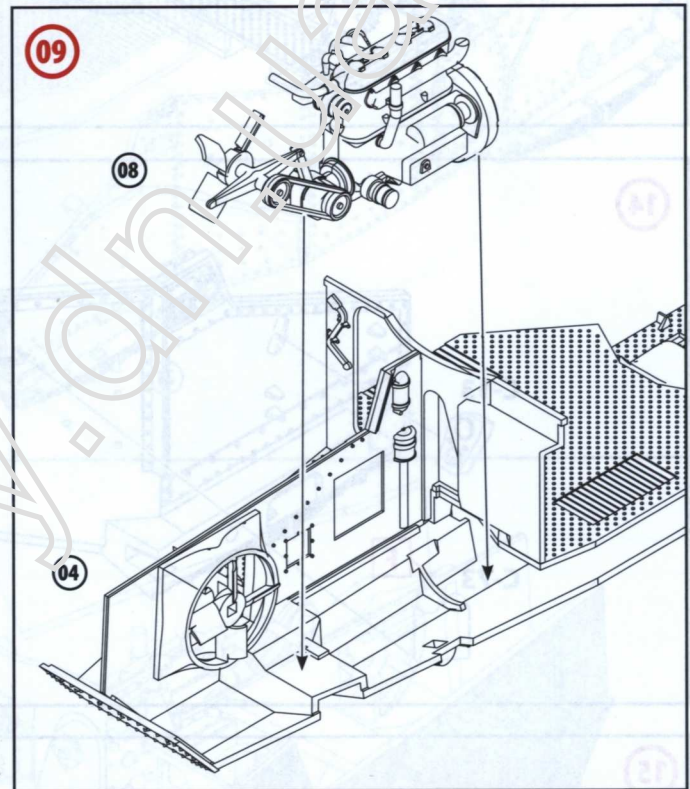
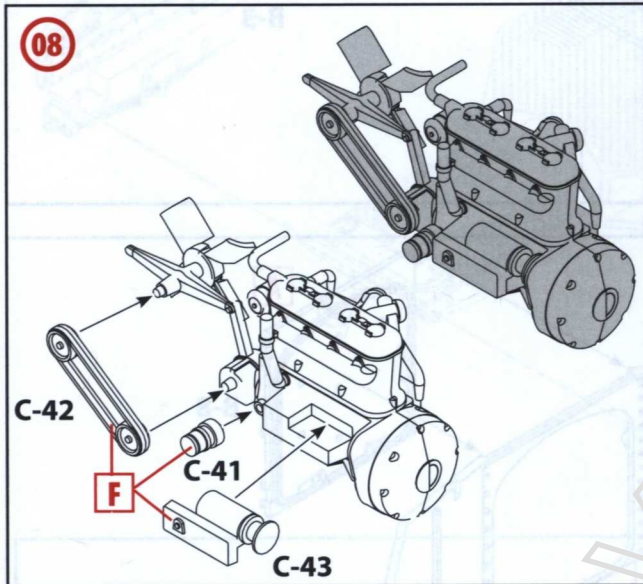
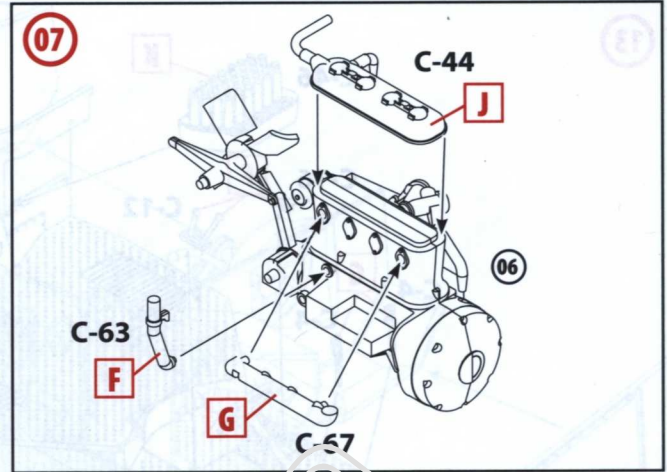
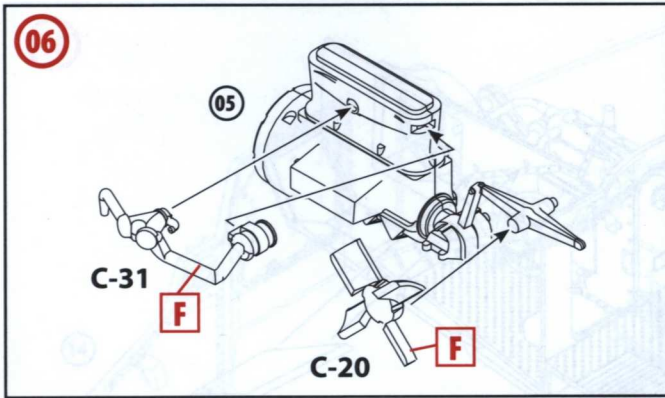


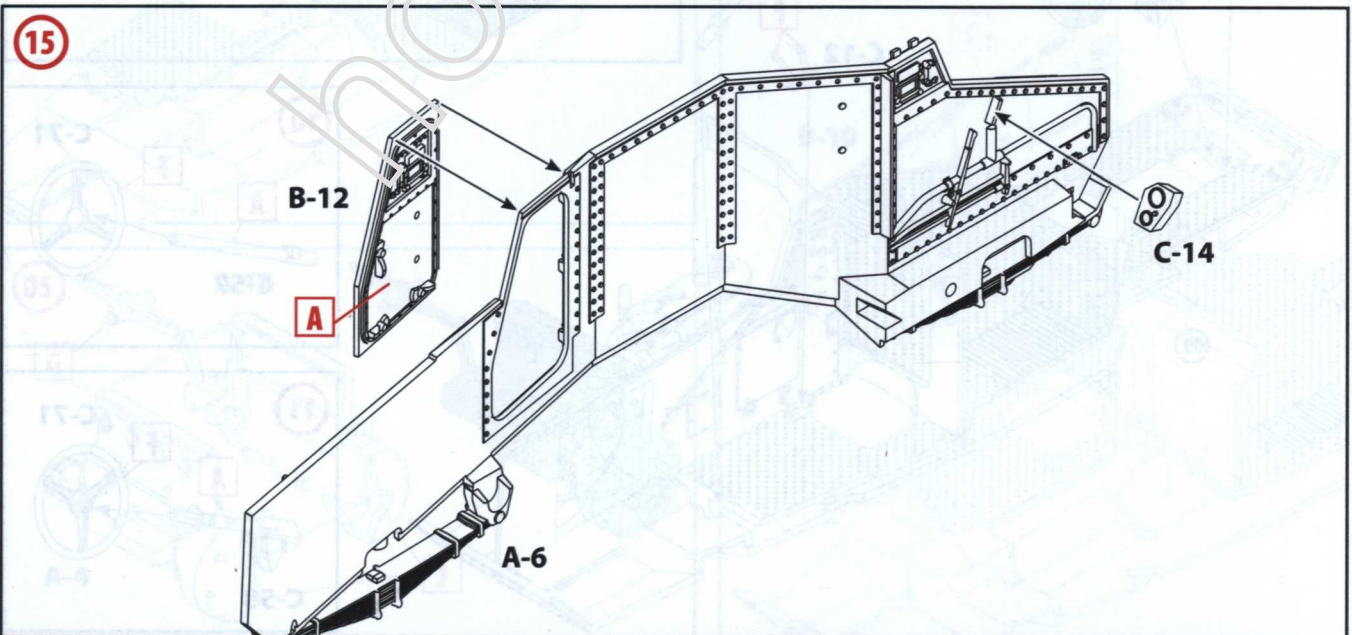
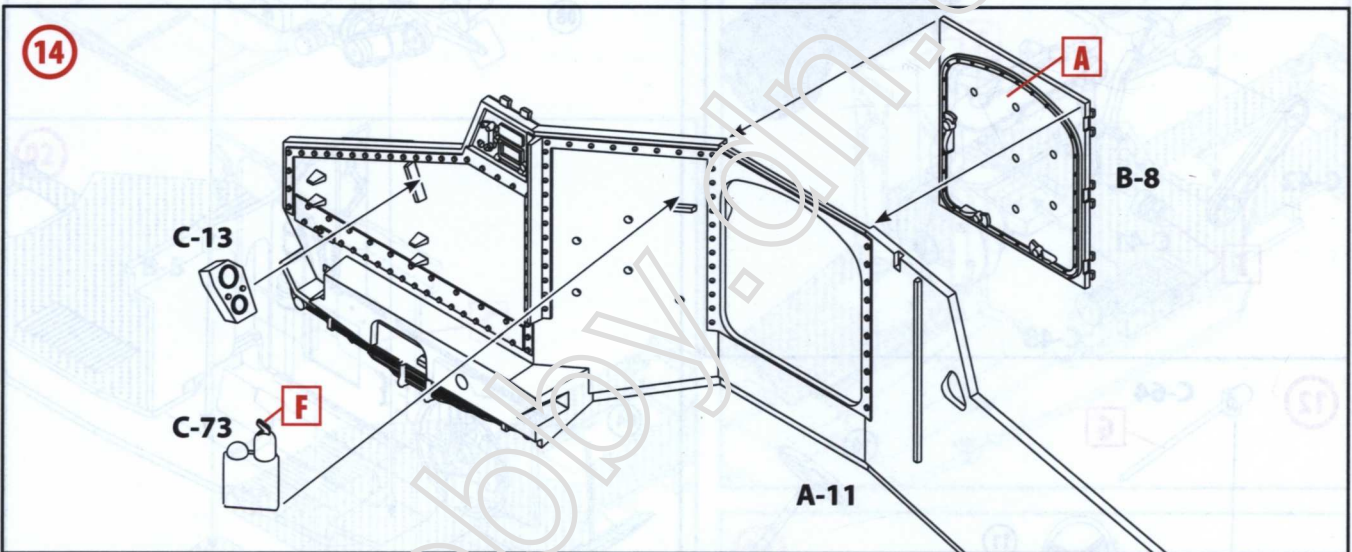
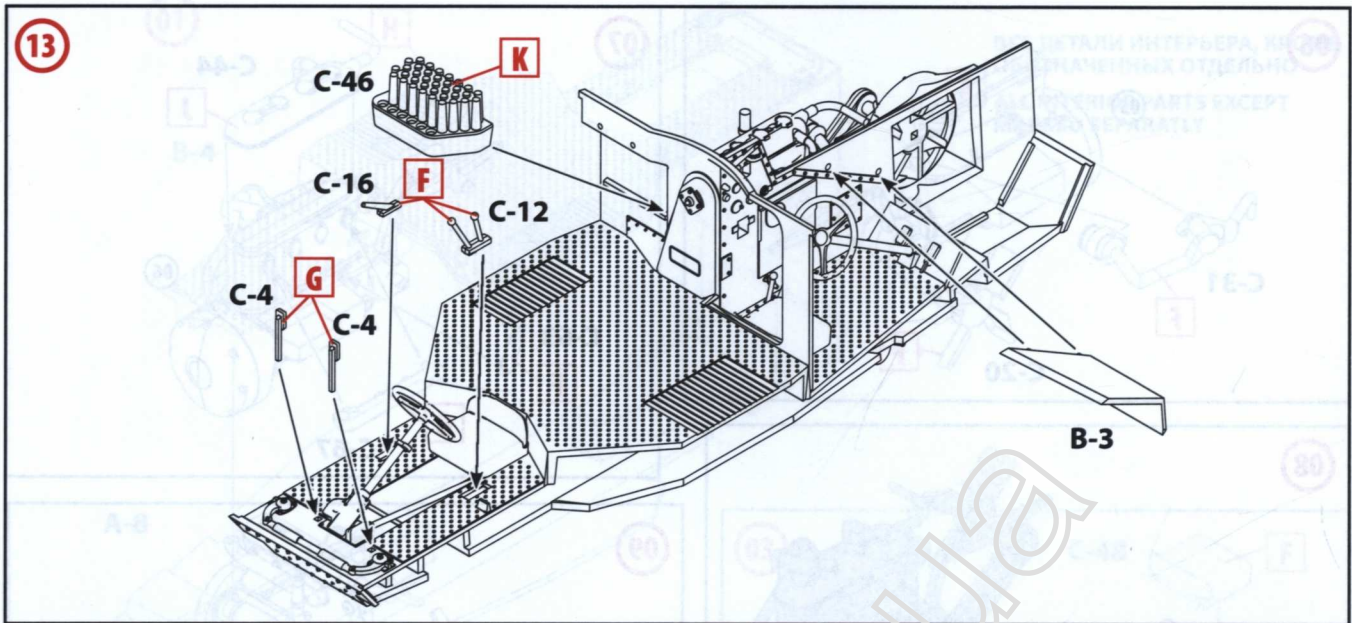
04

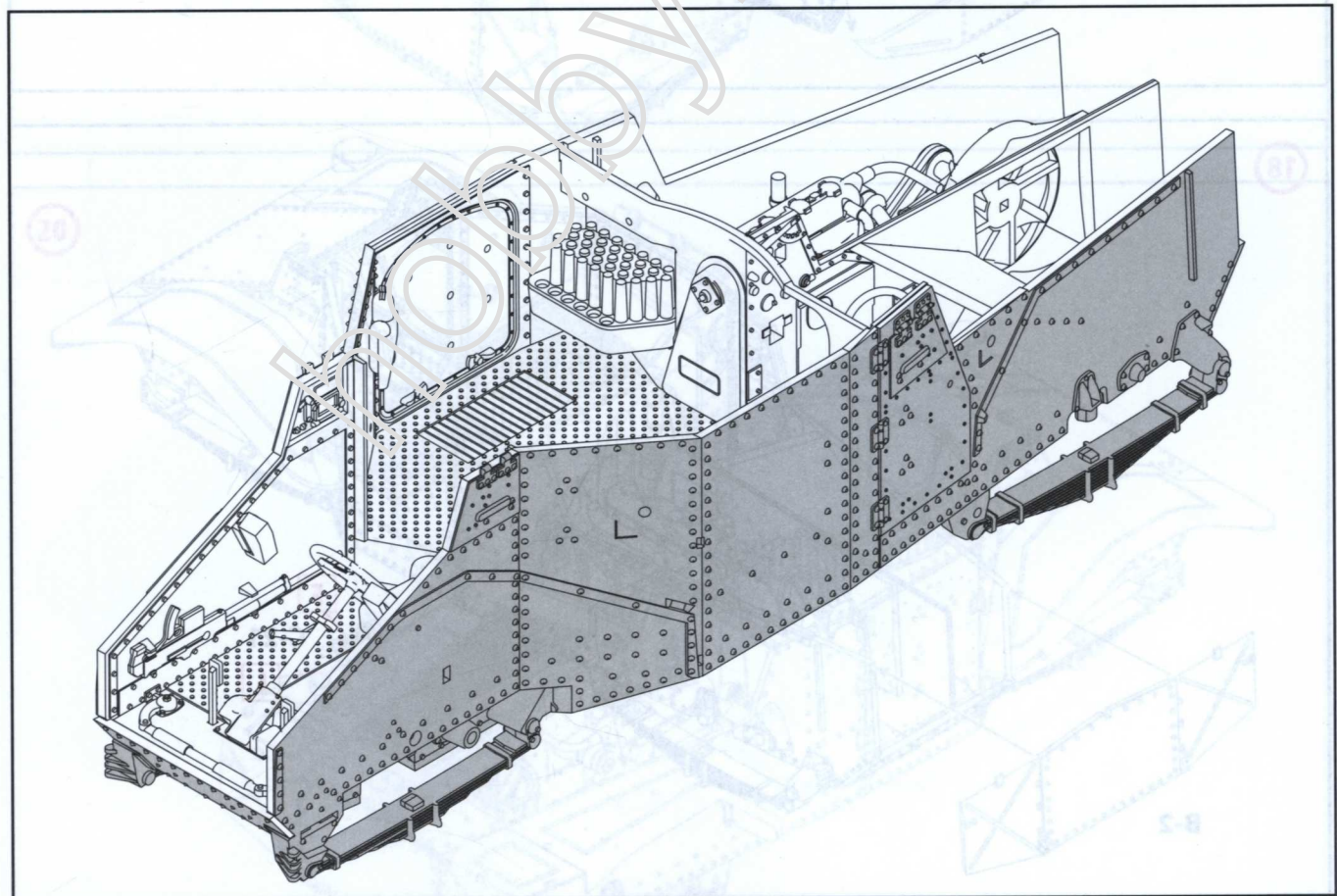
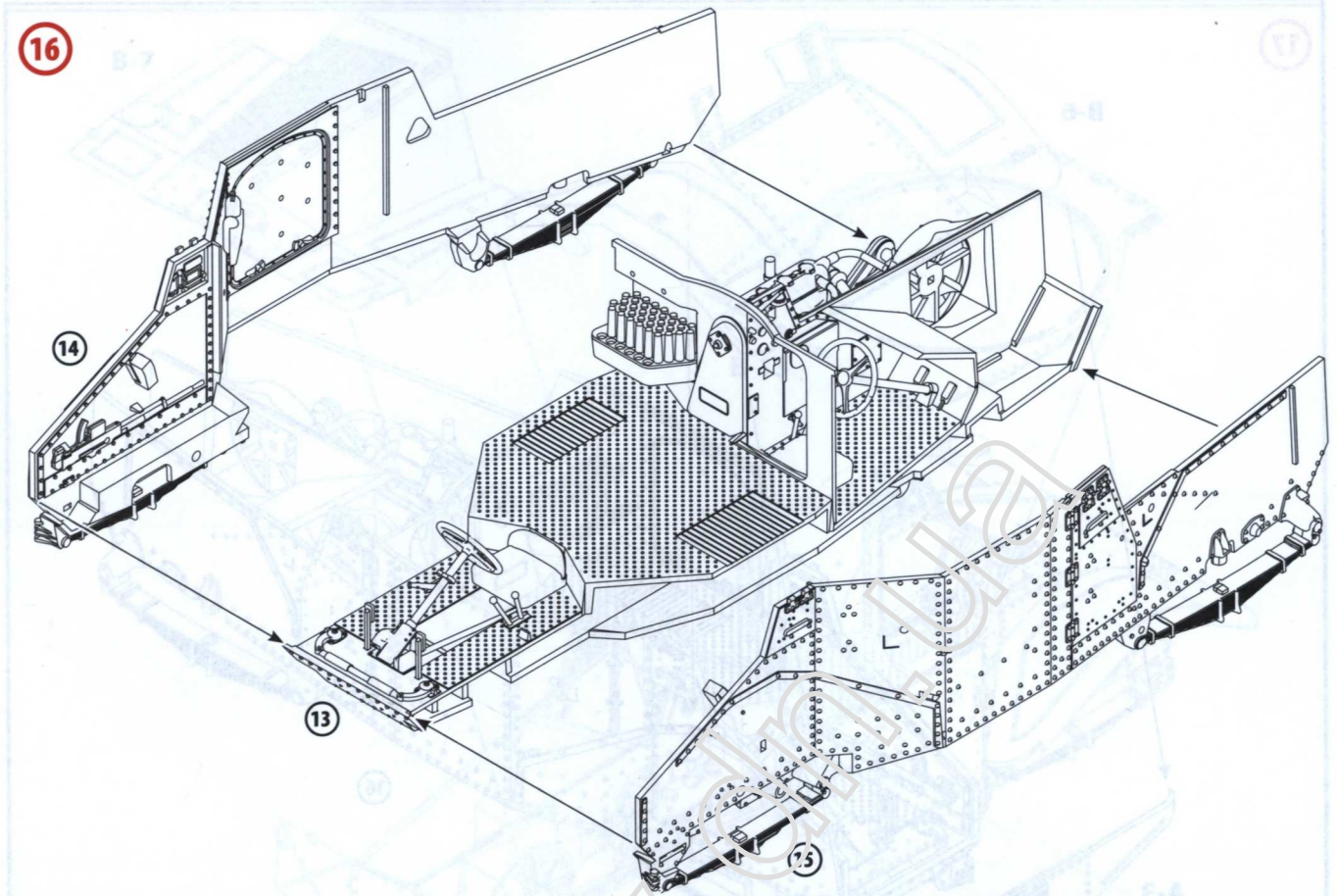


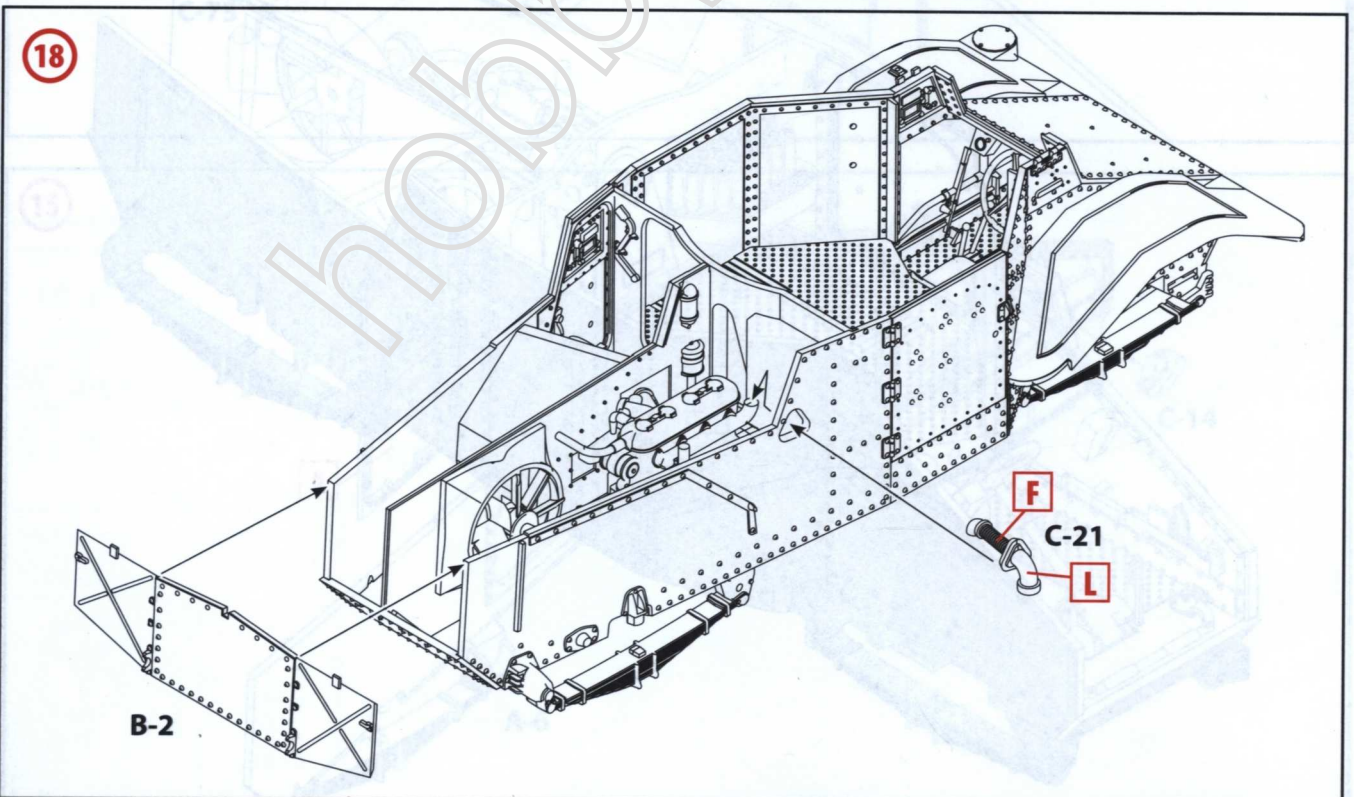
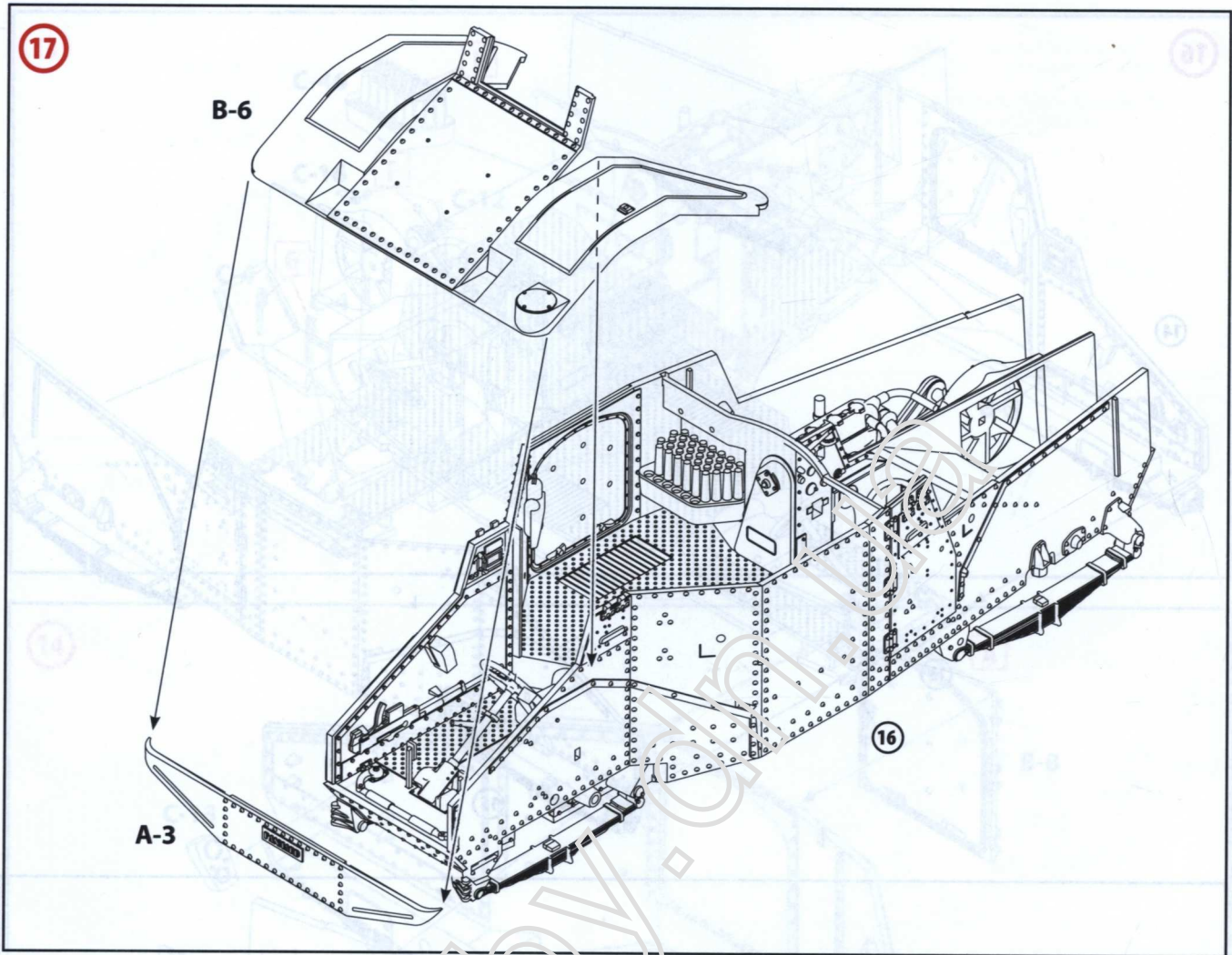
05

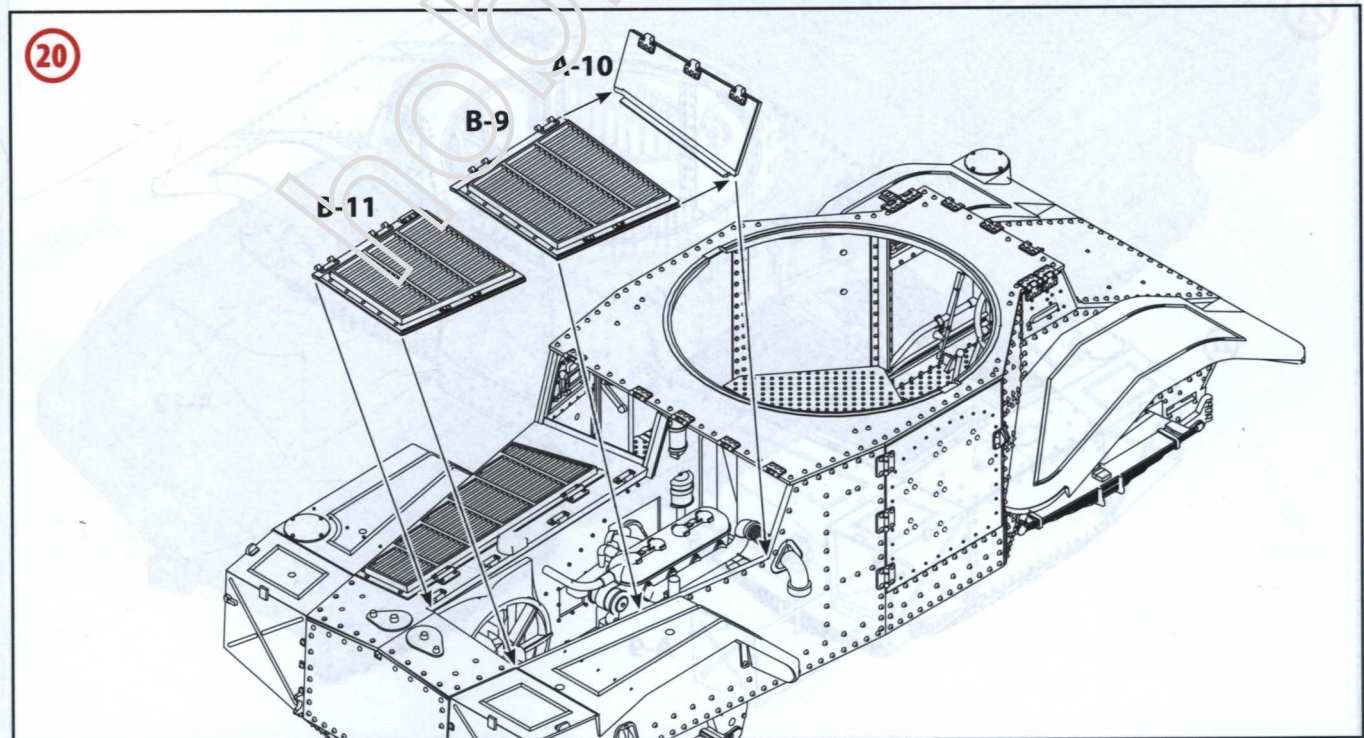
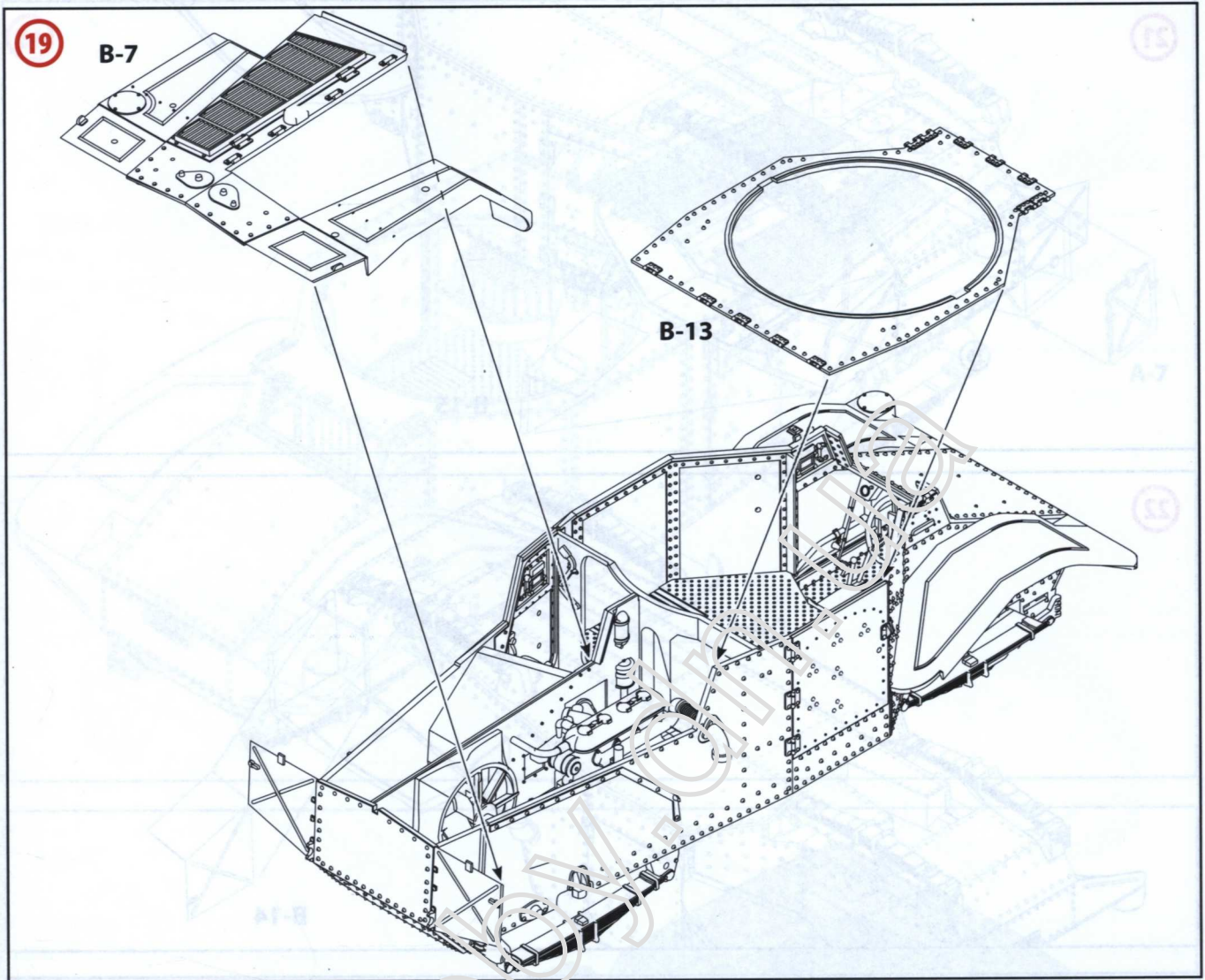


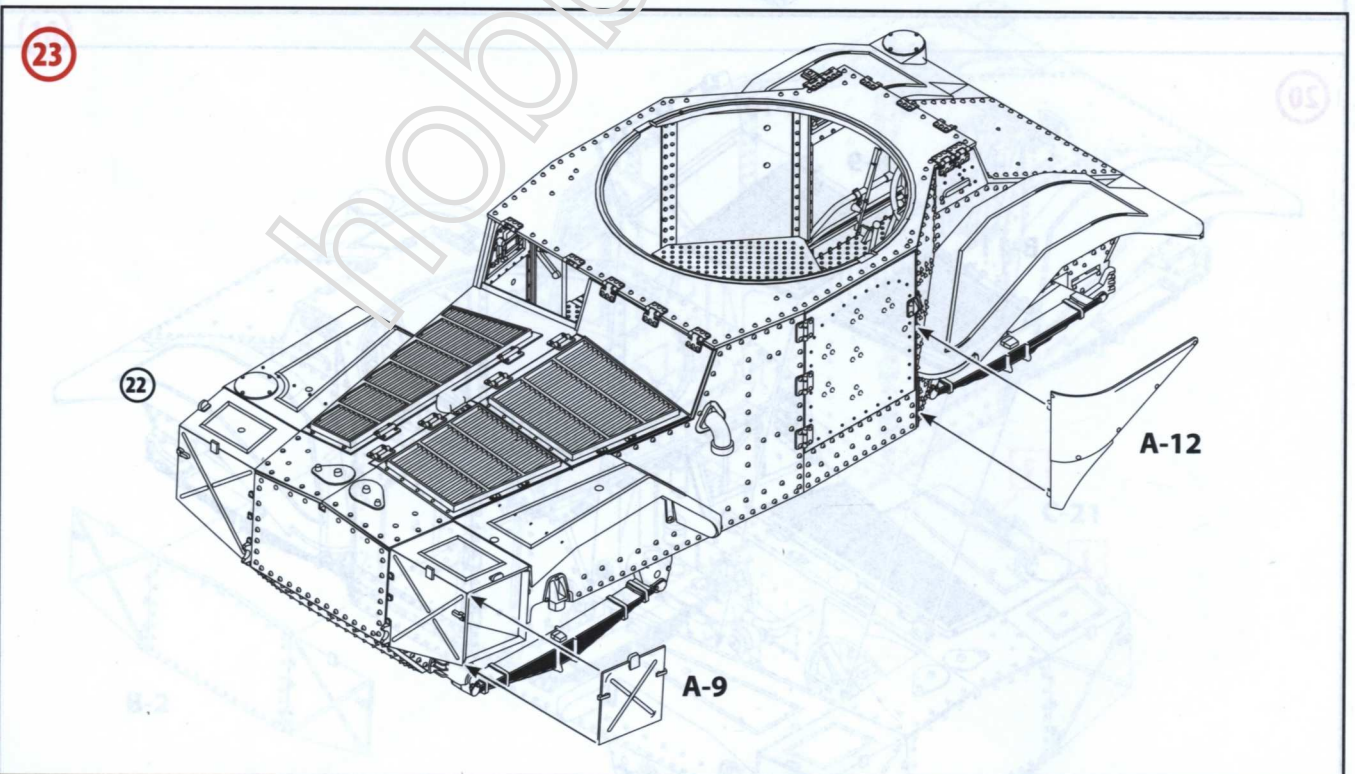
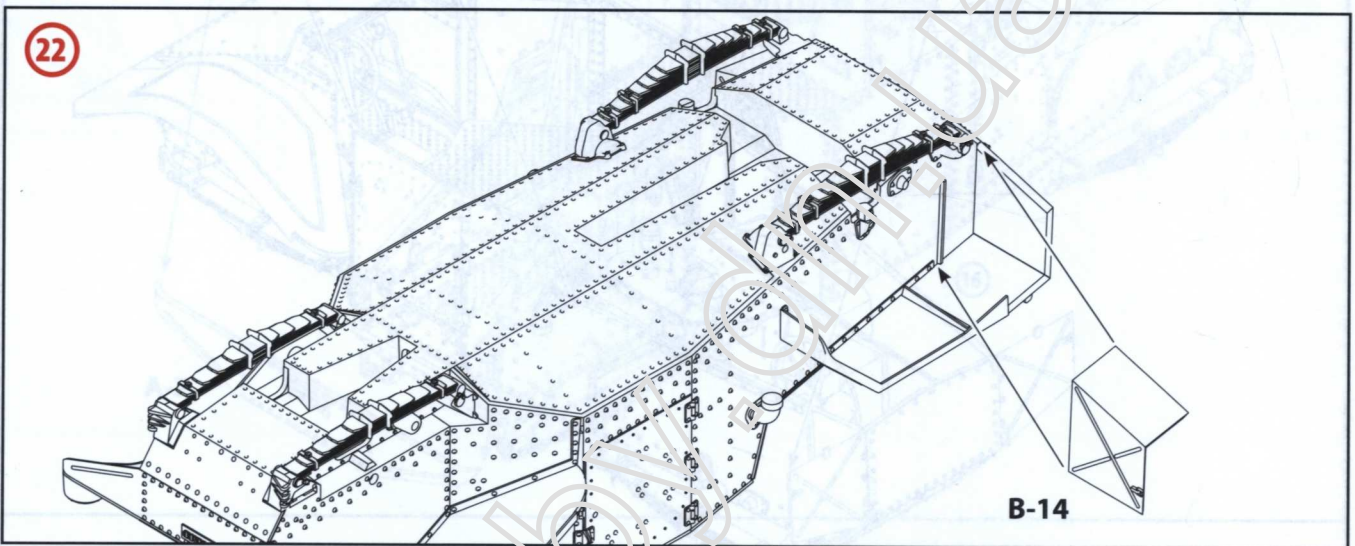
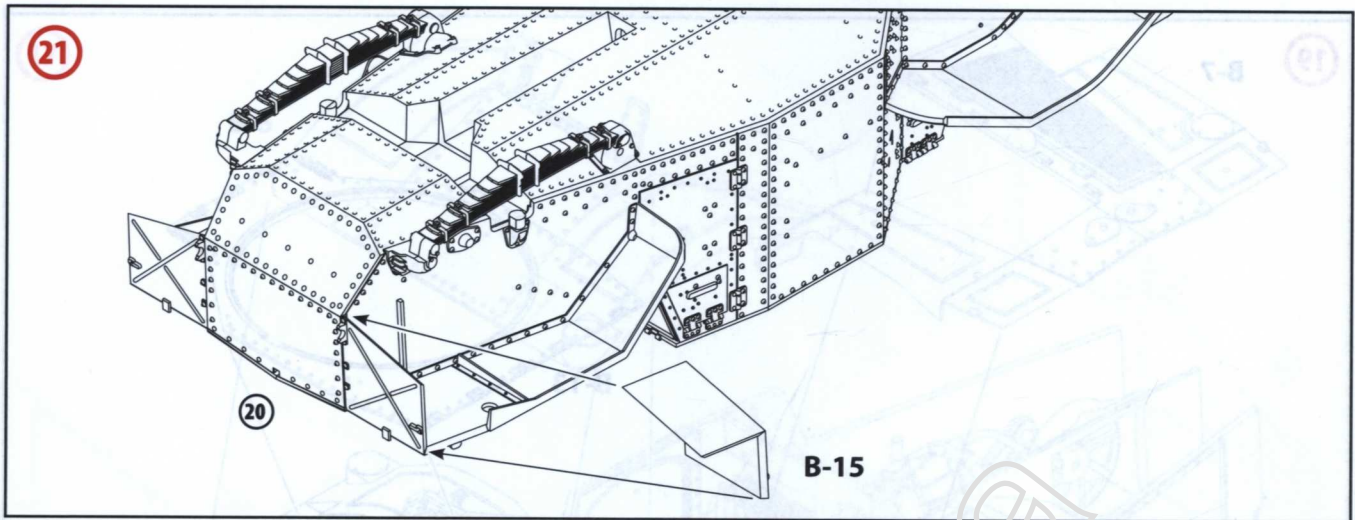


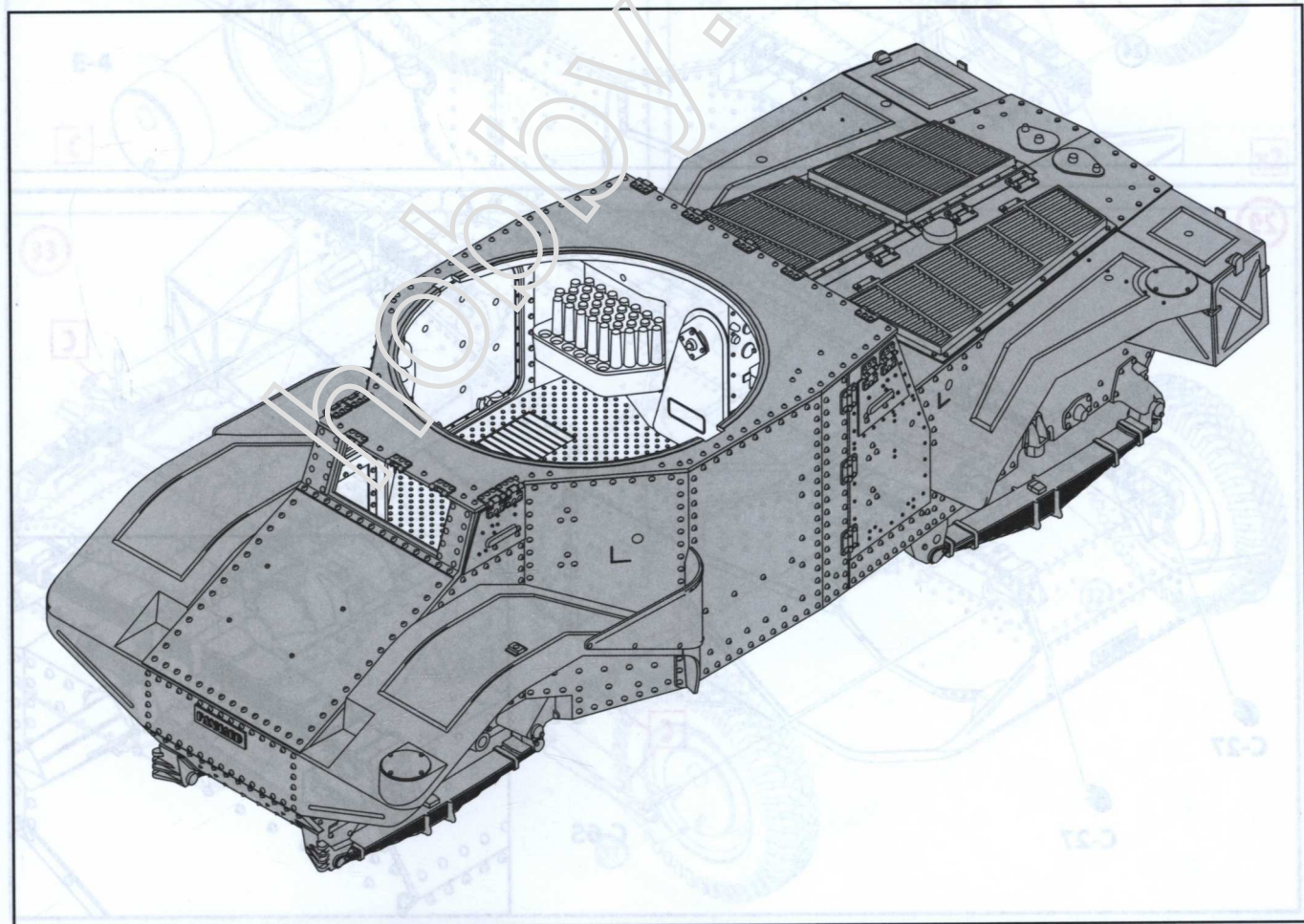
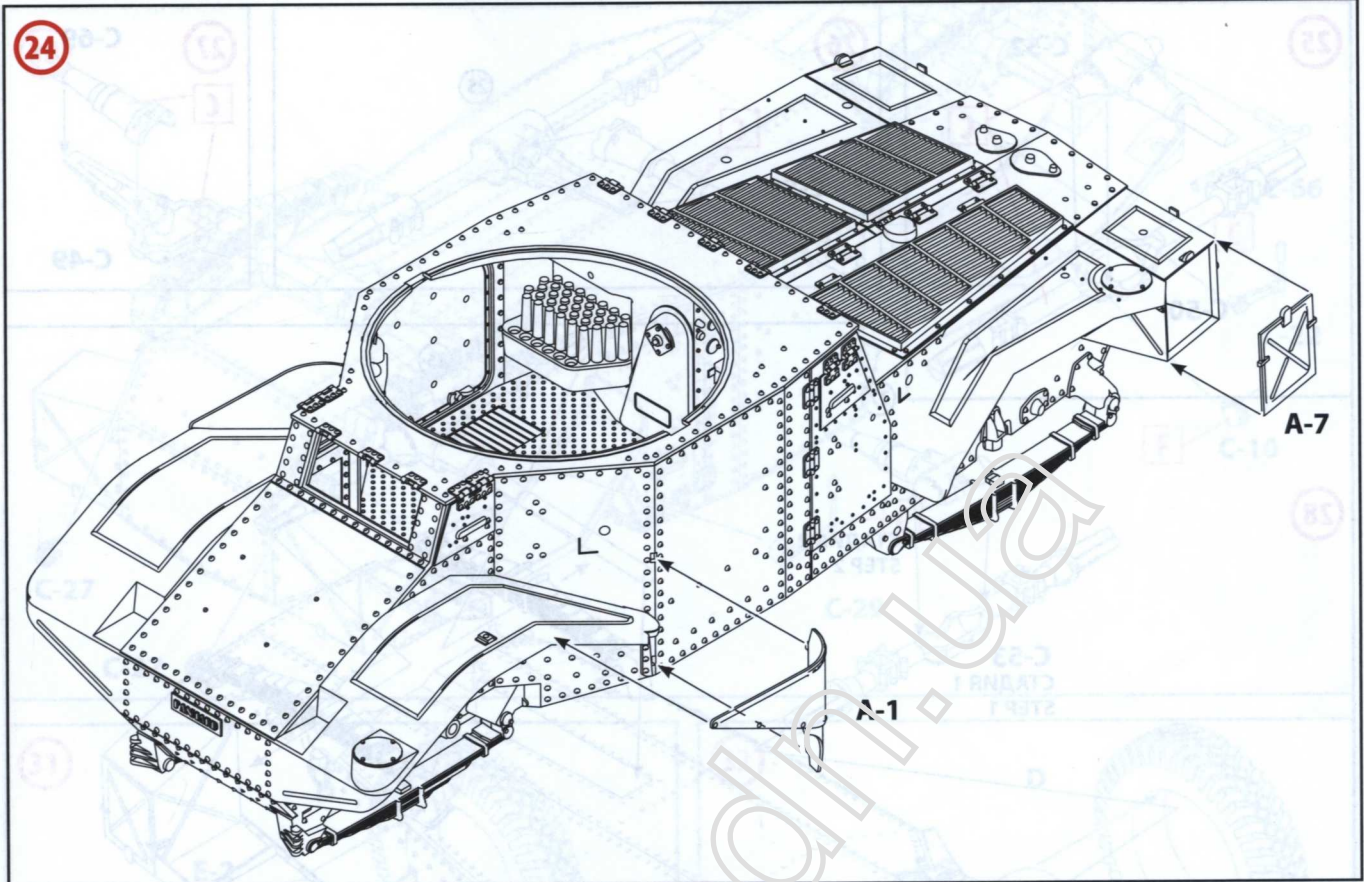


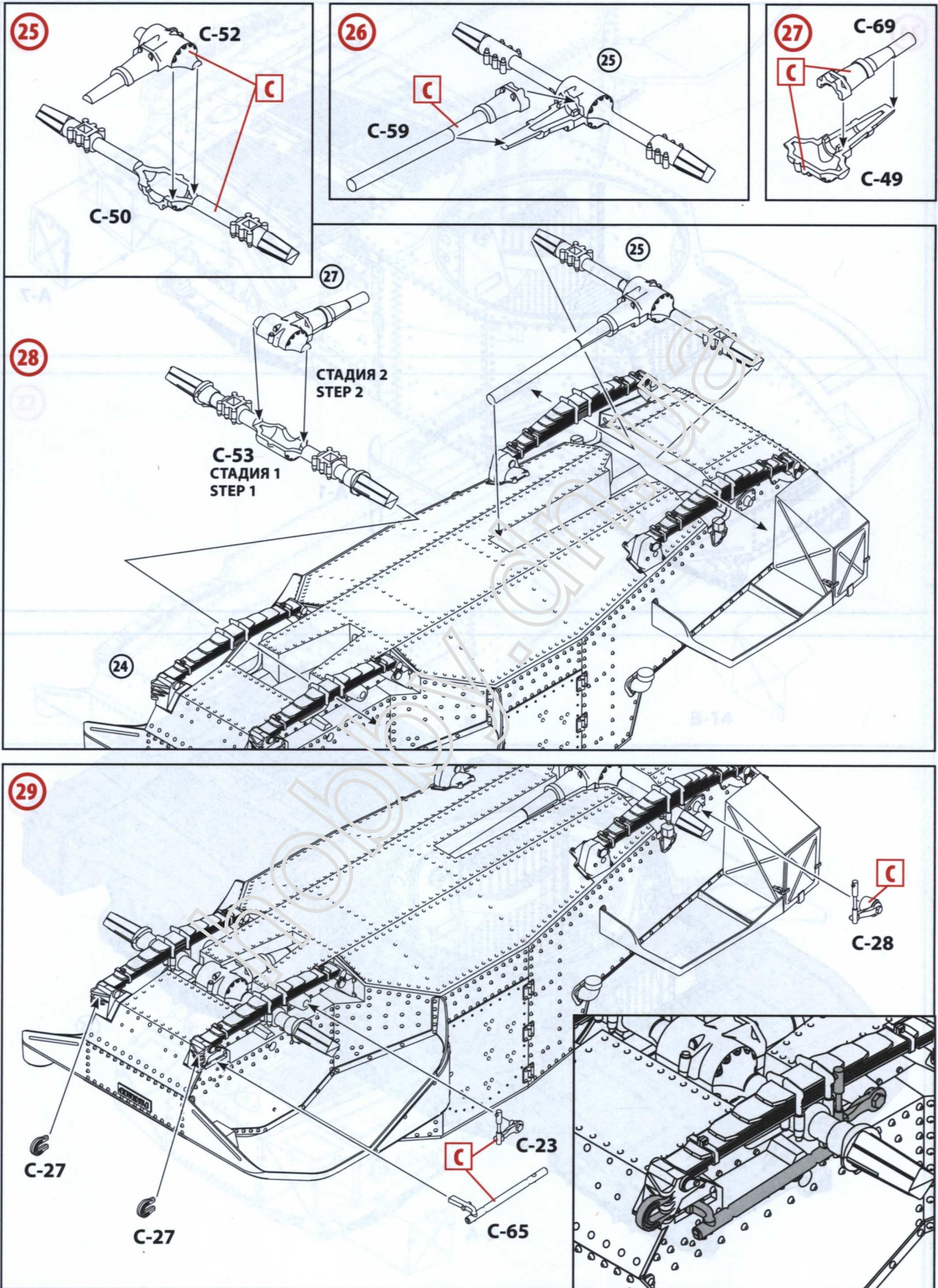


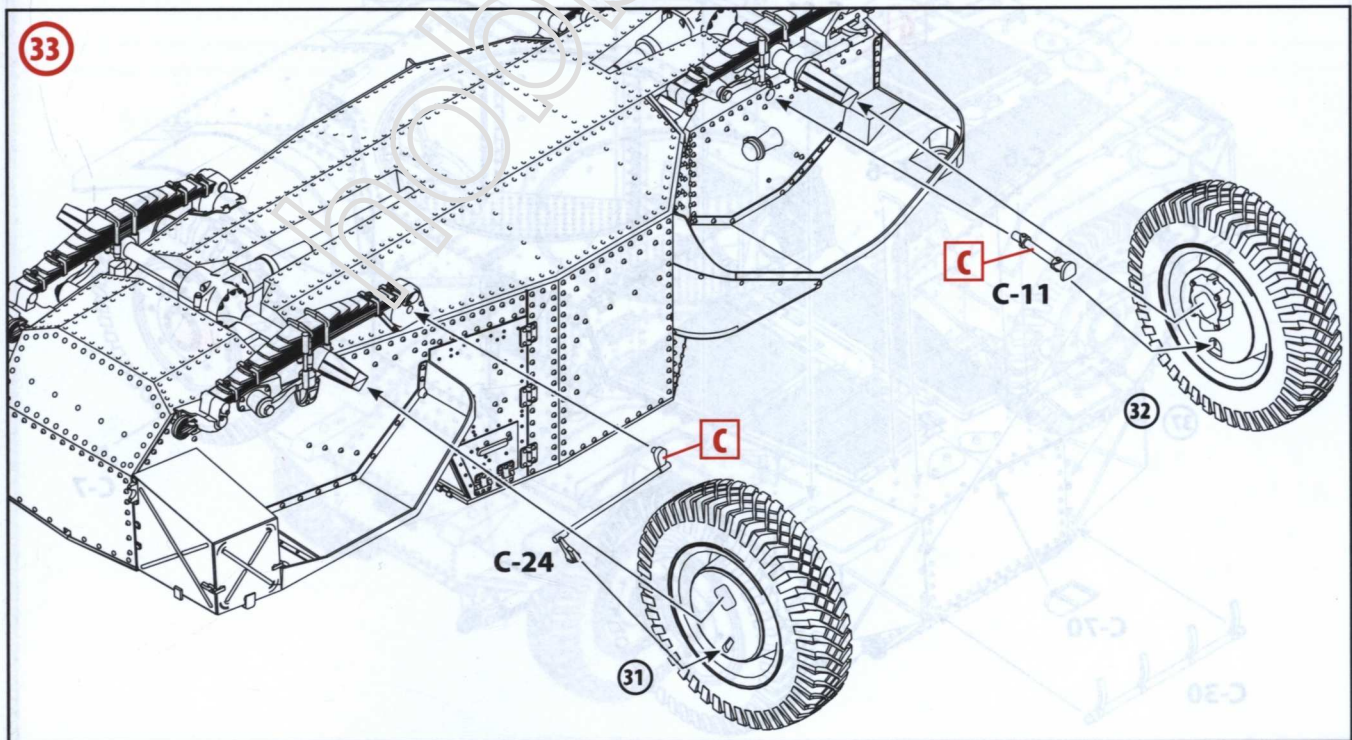
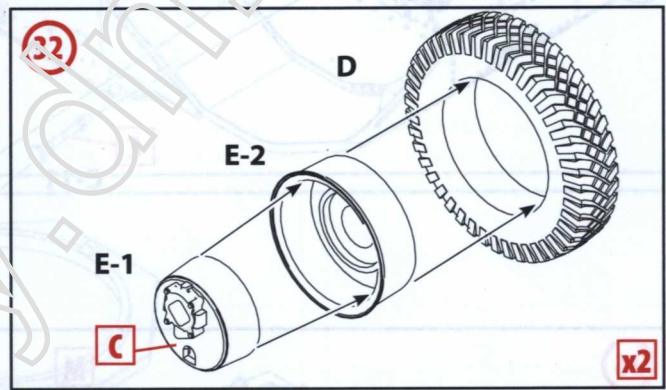
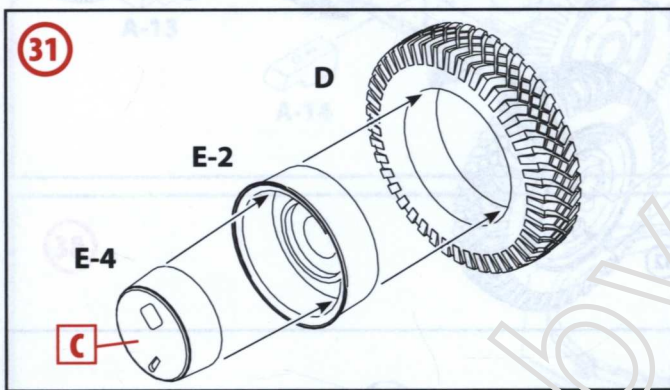
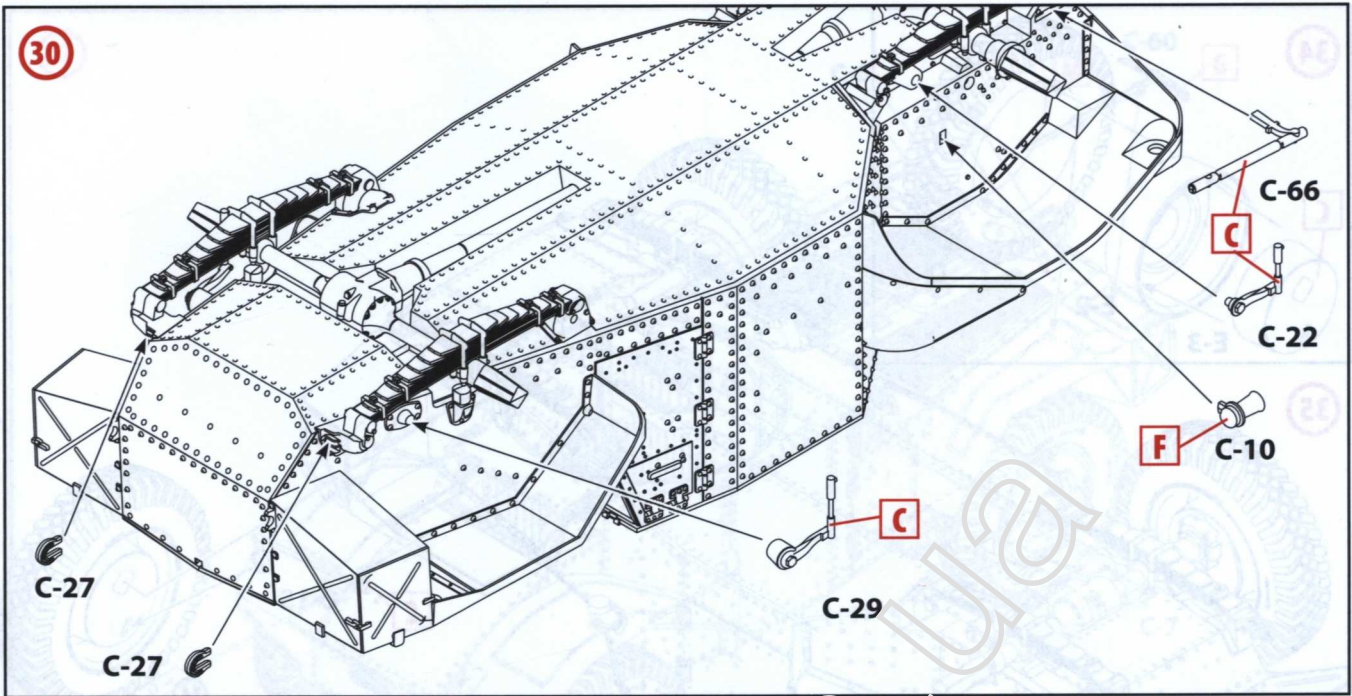


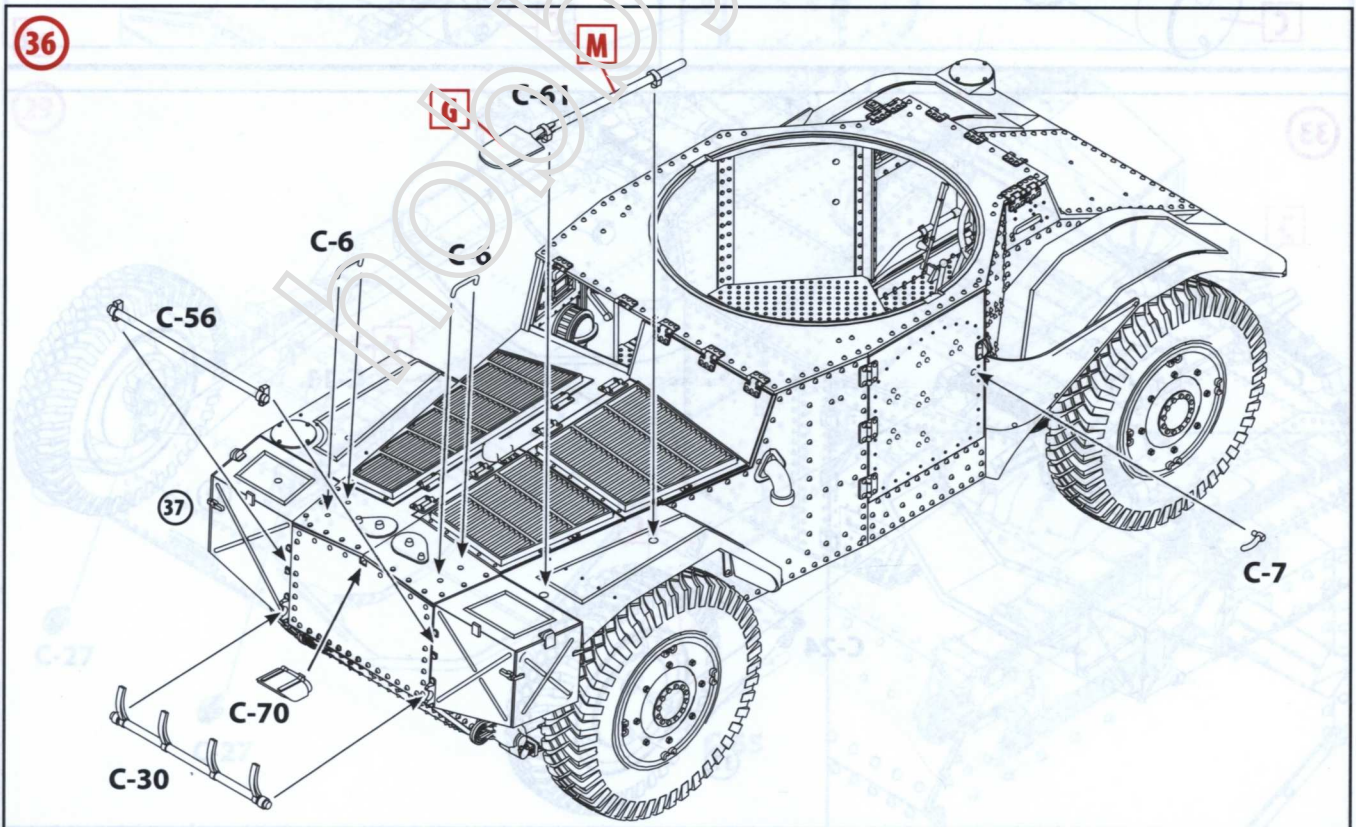
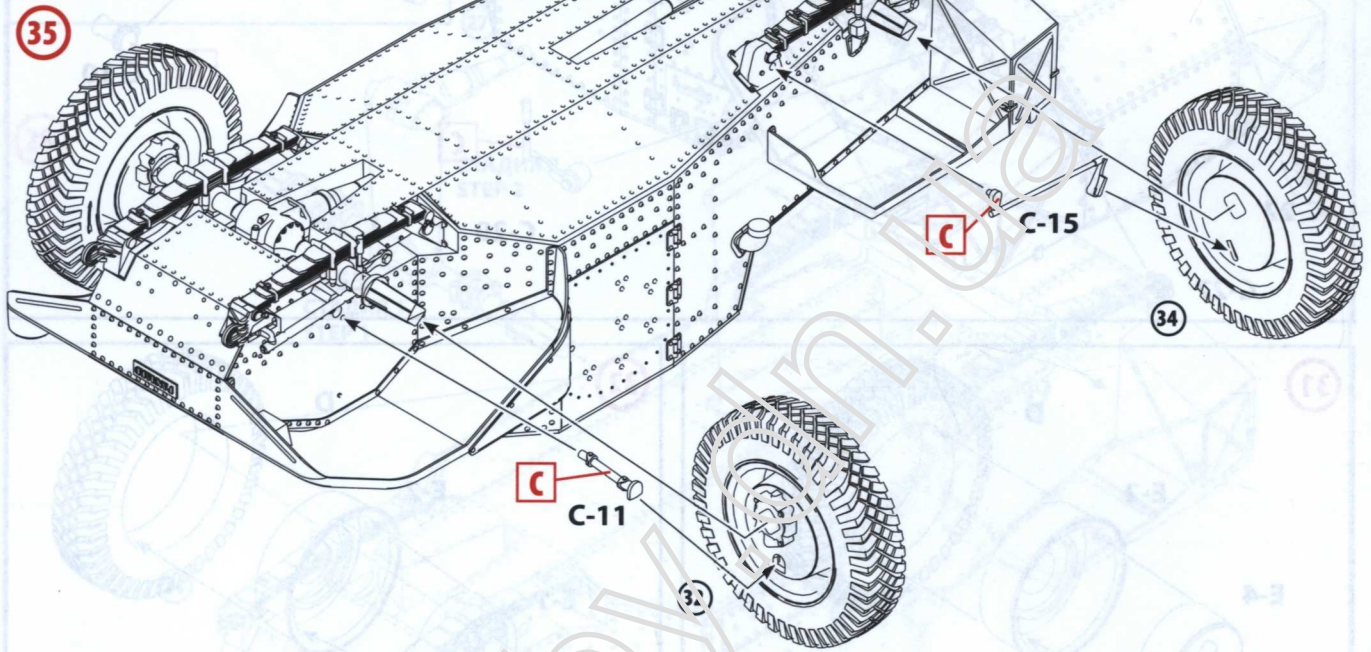
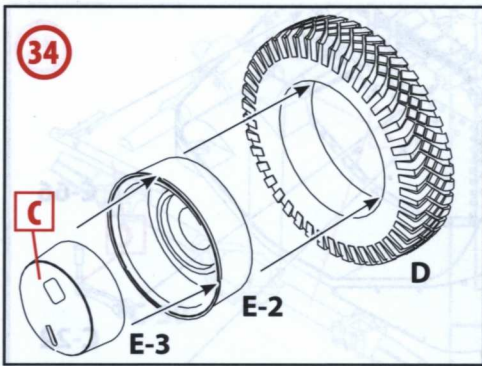


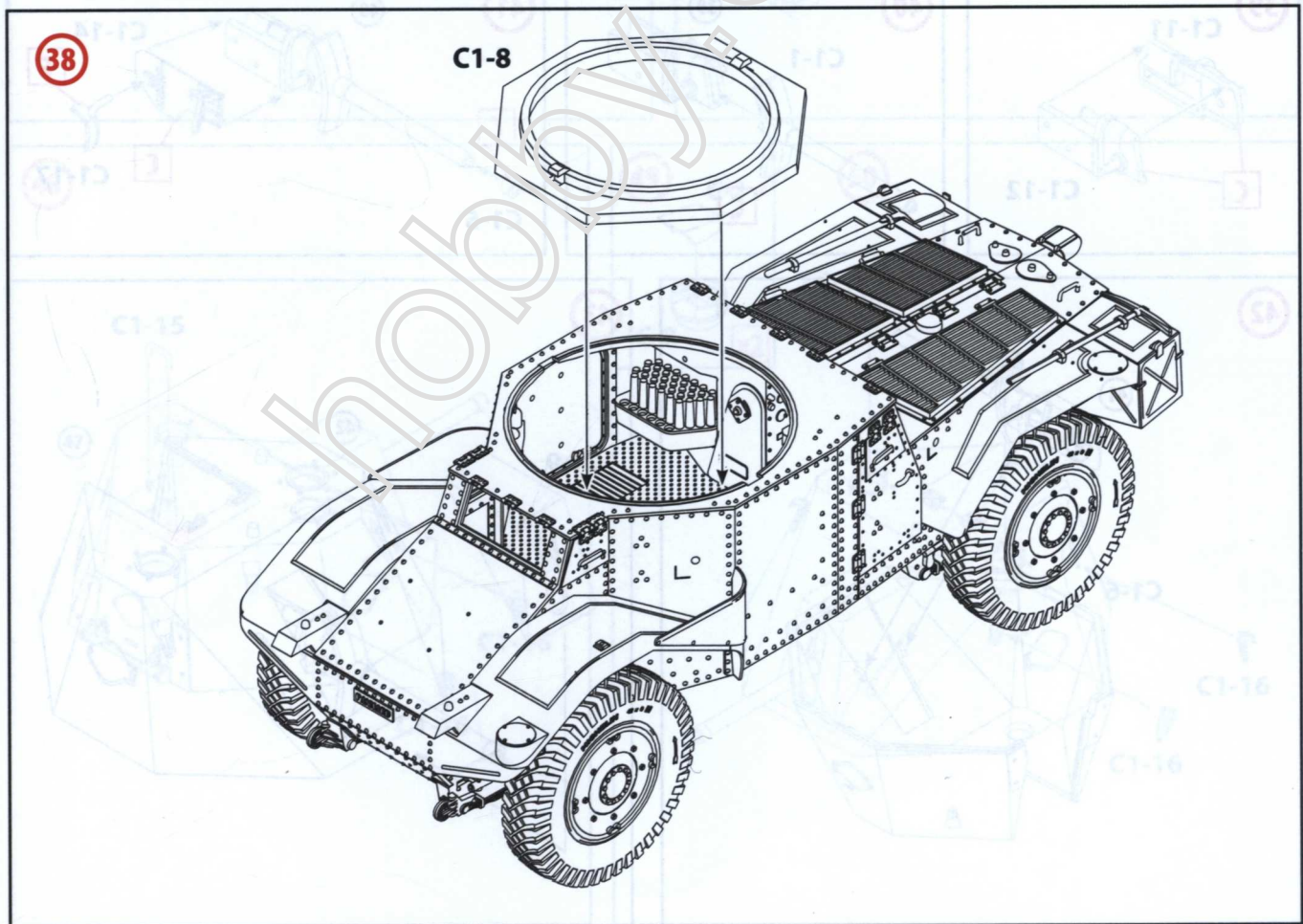
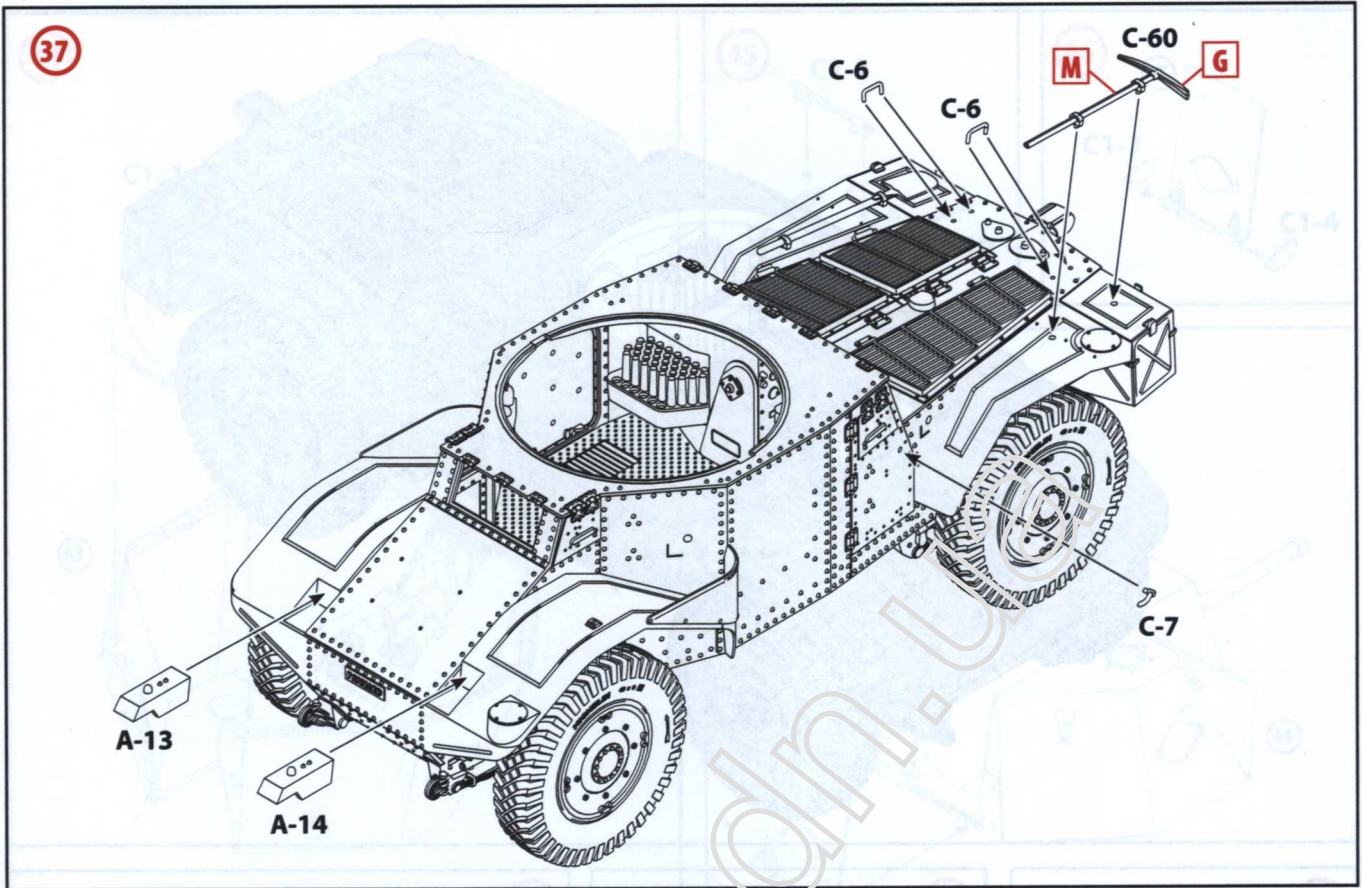


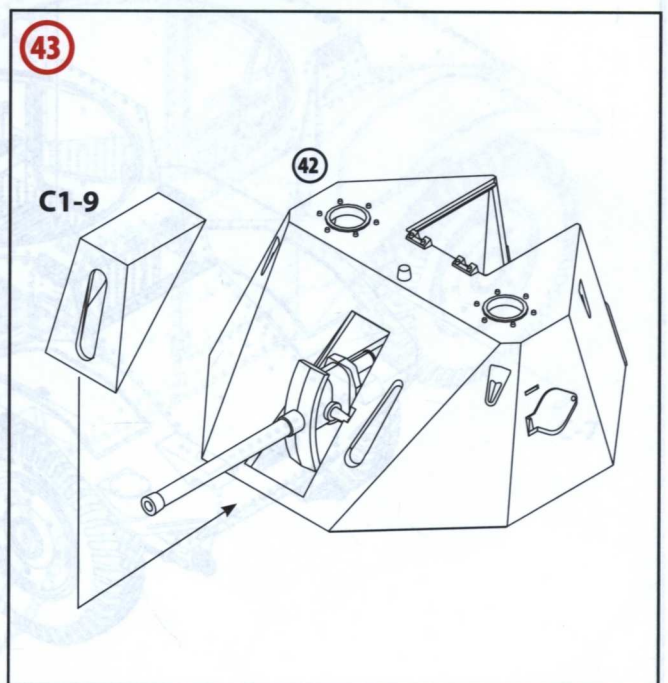
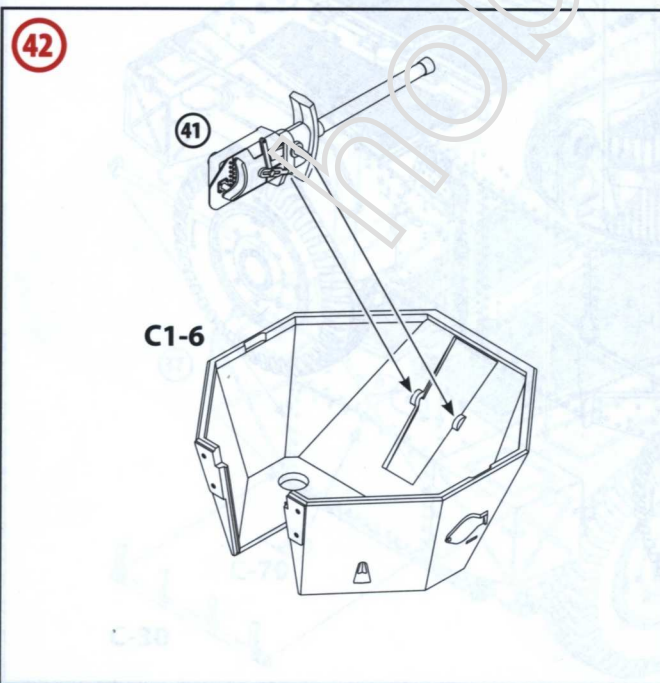
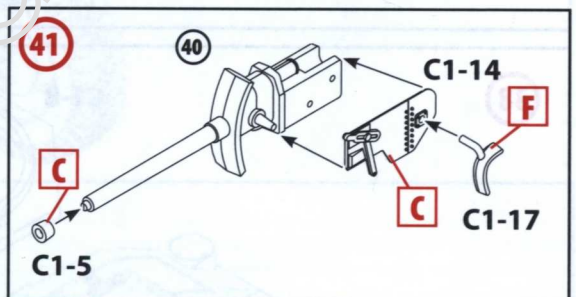
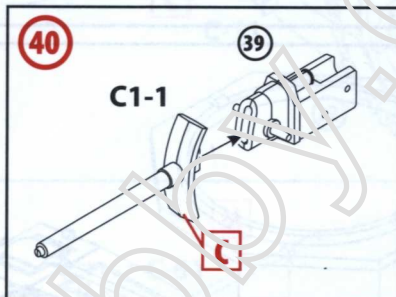
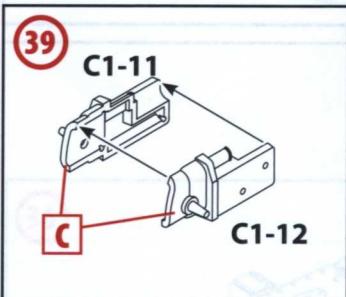
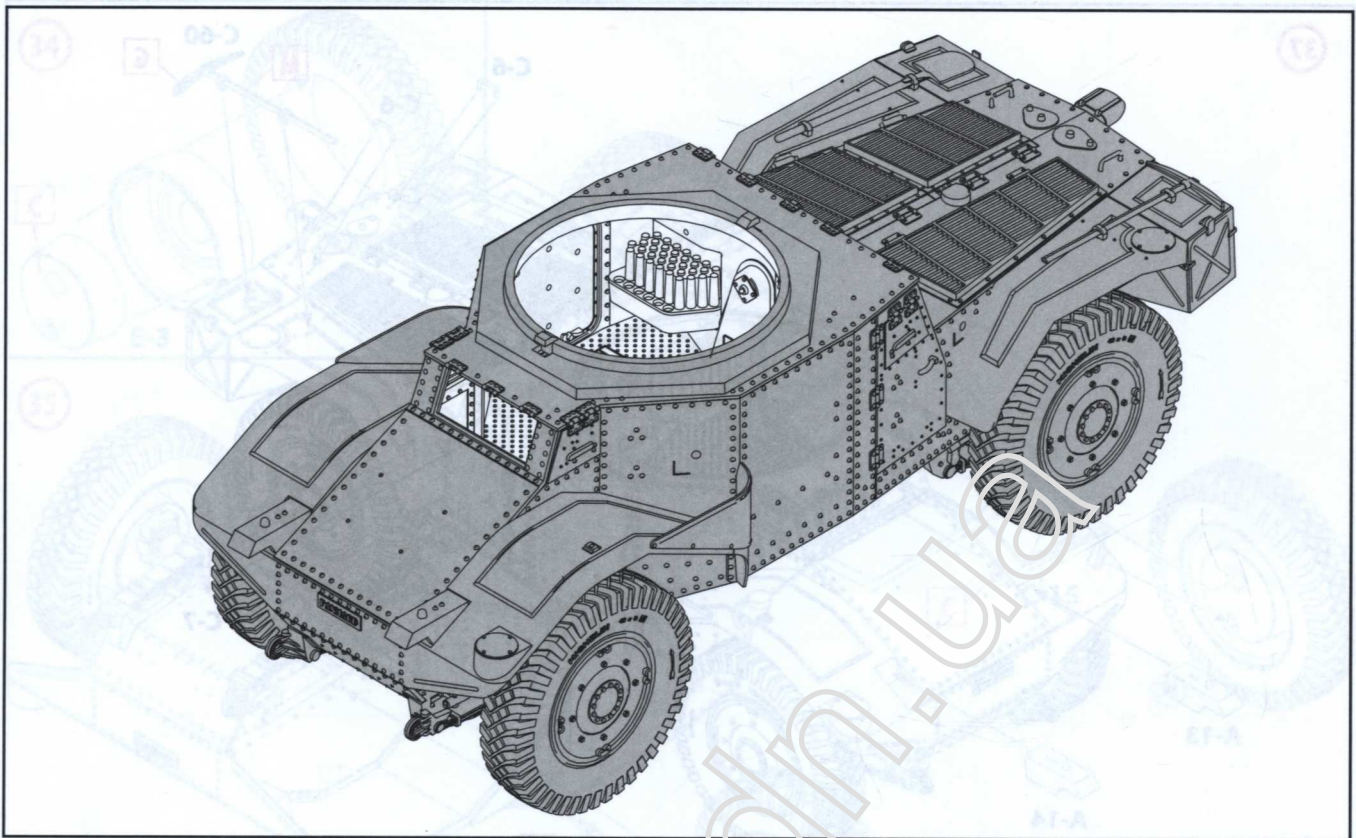


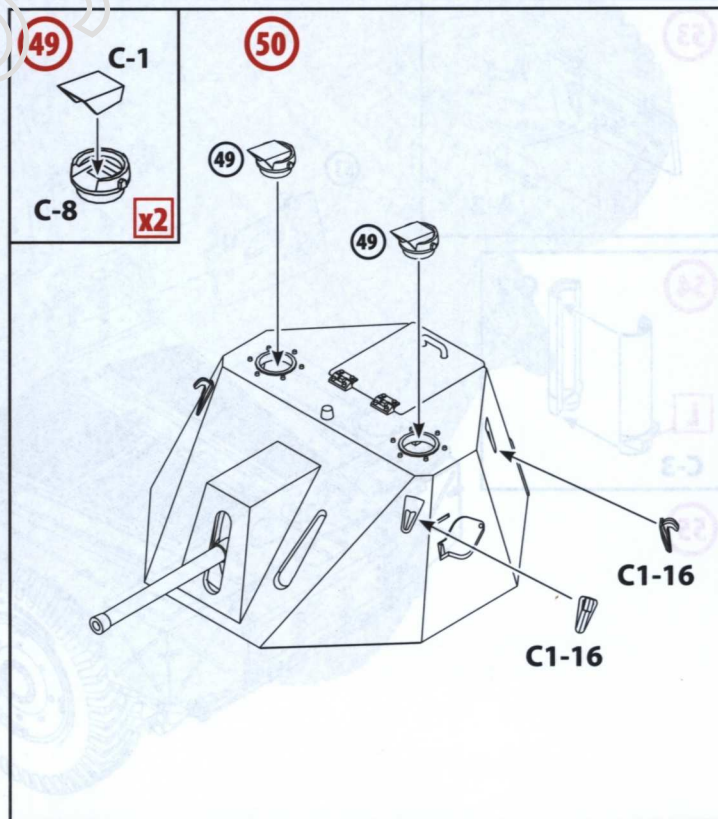
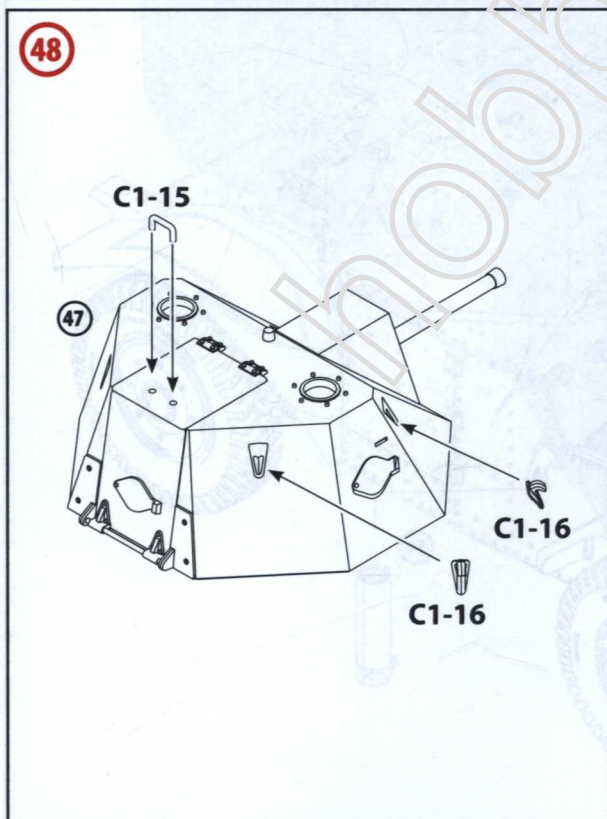
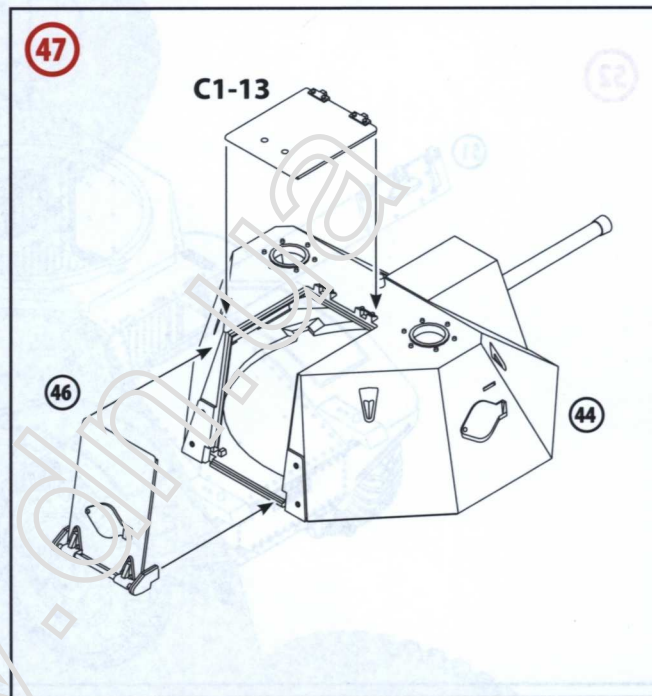
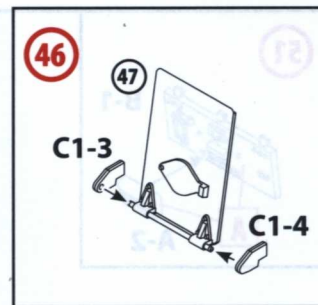
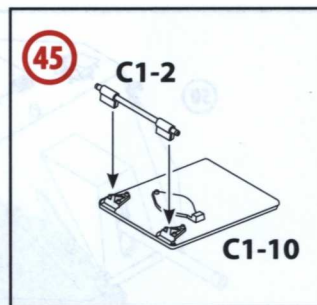
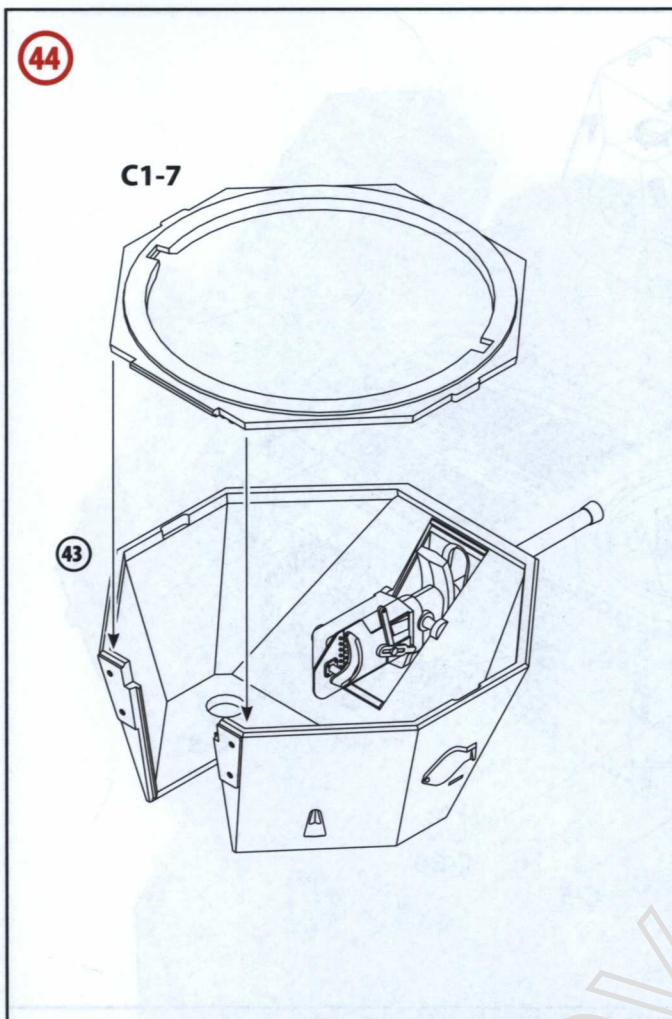


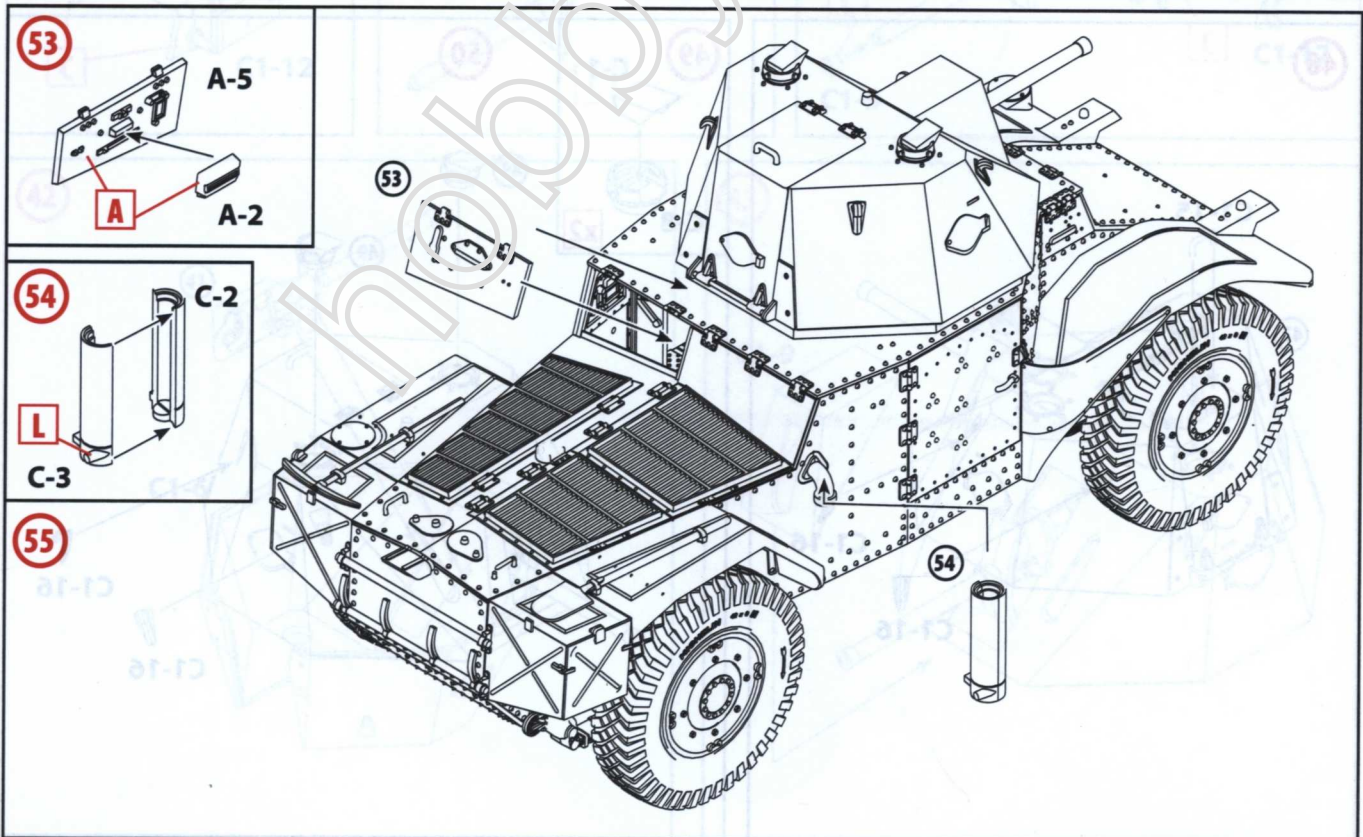
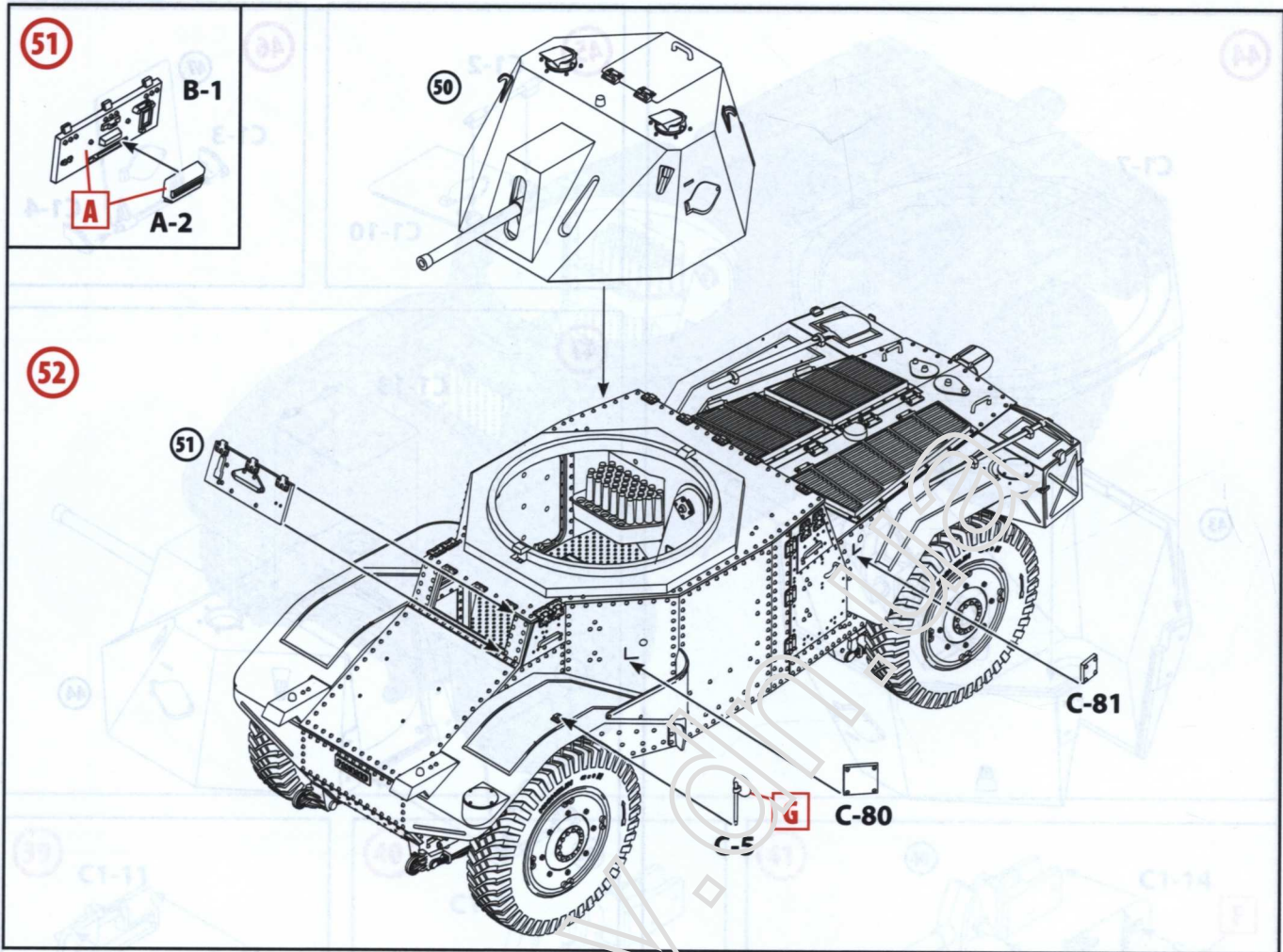


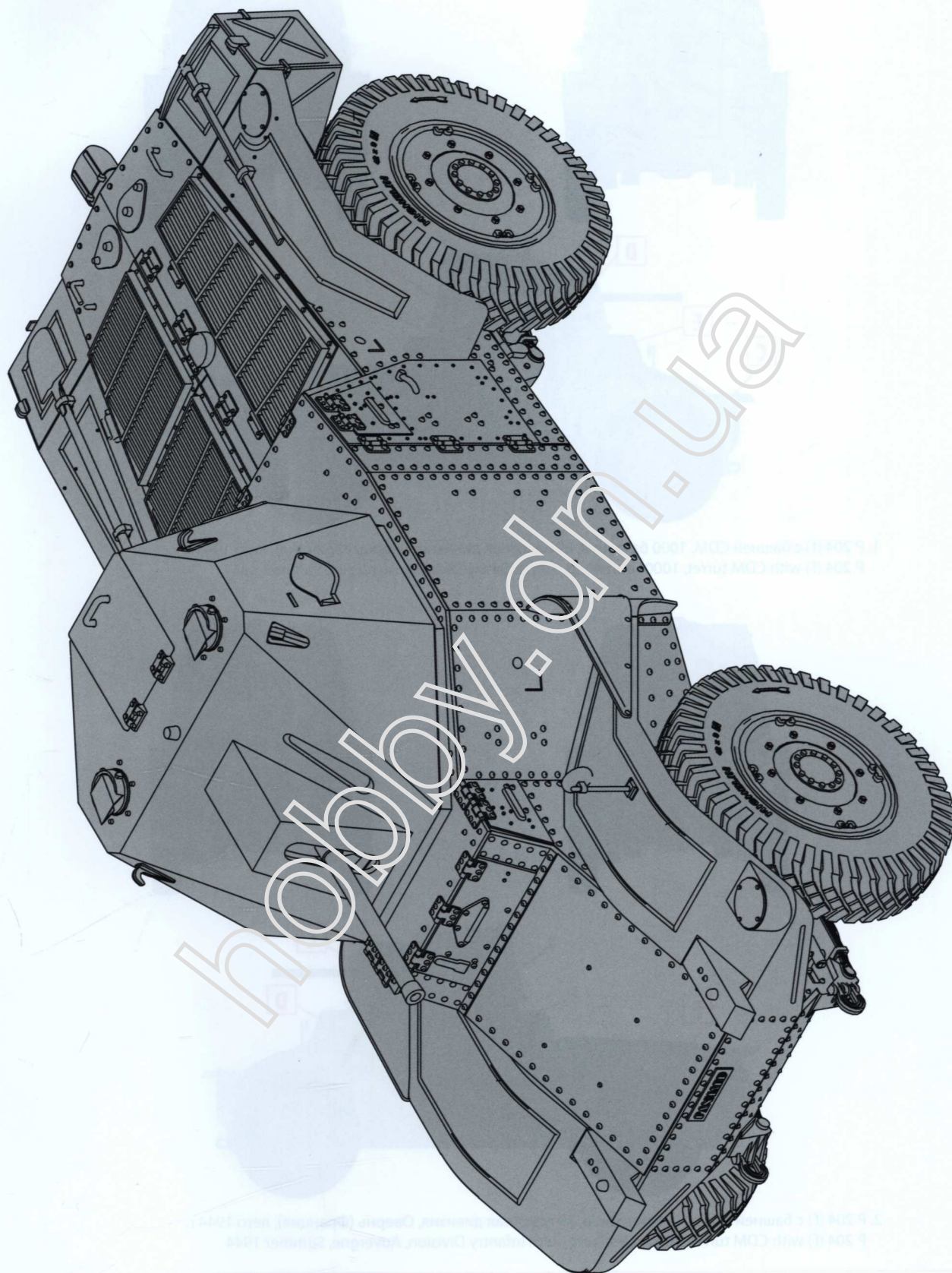


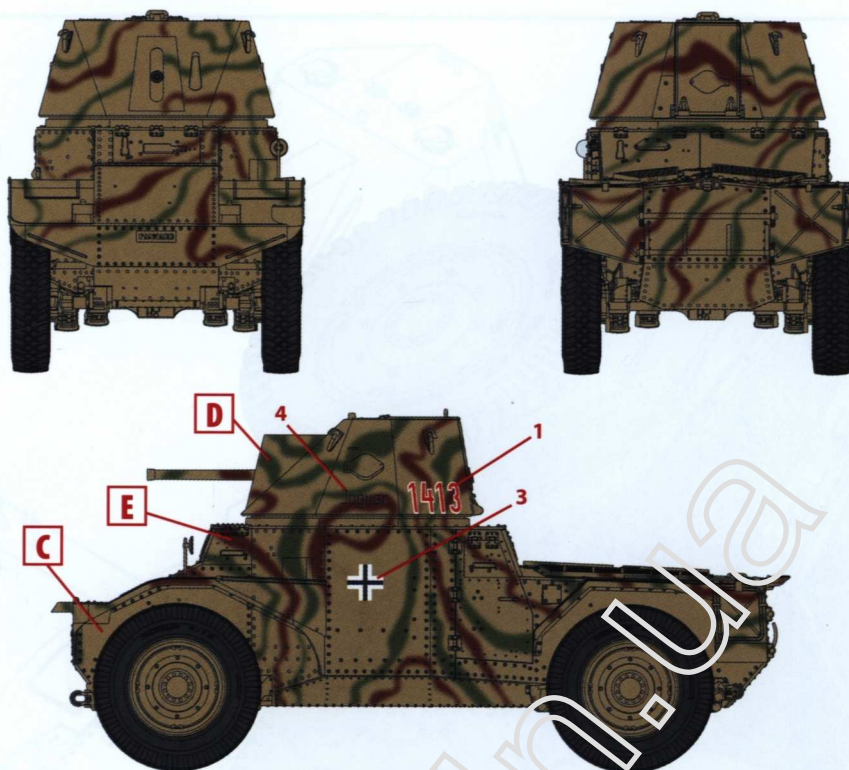




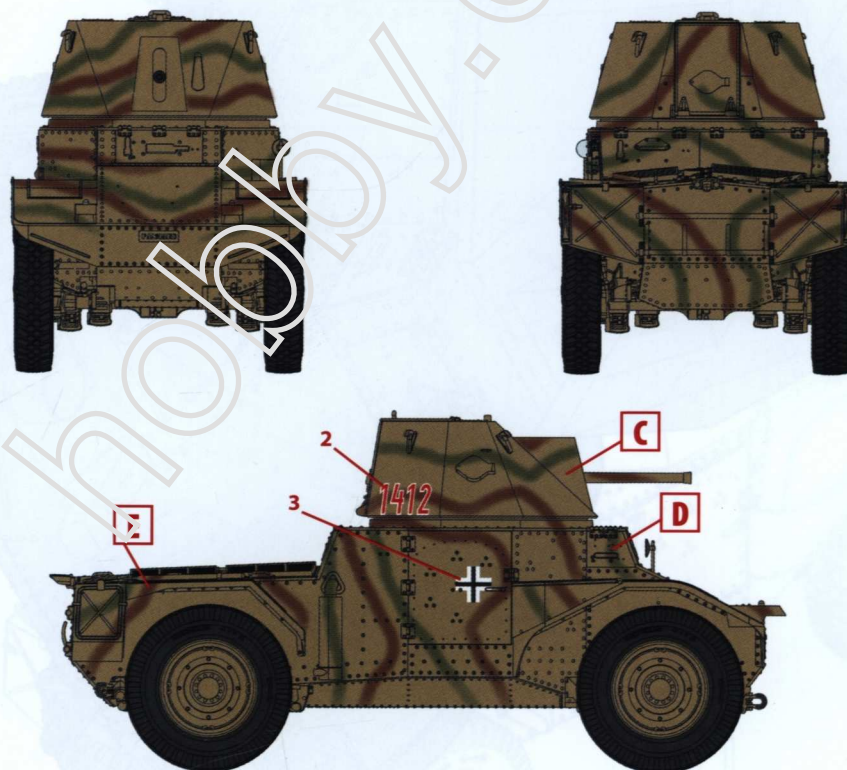








1. P 204 (f) с башней CDM, 1000 батальон, 89 пехотная дивизия, Овернь (Франция), лето 1944 г.
 P 204 (f) with CDM turret, 1000s abteilung, 89th Infantry Division, Auvergne, Summer 1944



2. P 204 (f) с башней CDM, 1000 батальон, 89 пехотная дивизия, Овернь (Франция), лето 1944 г.
 P 204 (f) with CDM turret, 1000s abteilung, 89th Infantry Division, Auvergne, Summer 1944