

ACADEMY

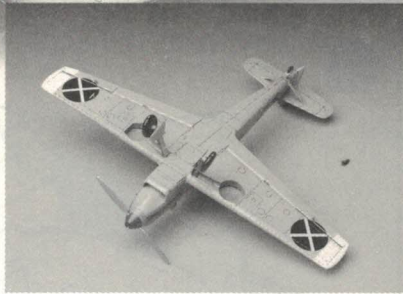
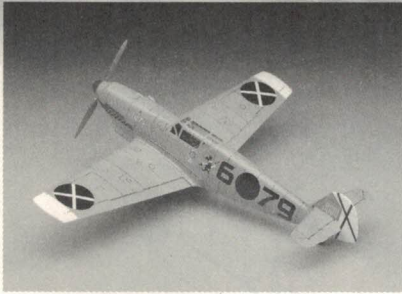
HOBBY MODEL KITS

MESSERSCHMITT BF109D



1/48th SCALE

메서슈미트 BF109D #2178/F1012



<BF109D-1 SPECIFICATION>

LENGTH : 8.70m
 WINGSPAN : 9.90m
 HEIGHT : 3.23m
 MAX. TAKE-OFF WEIGHT : 2,170kg
 POWERPLANT : Junkers Jumo 210D inverted-V-12 liquid cooled engine x 1(680hp)
 MAX. SPEED : 460km/h
 SERVICE CEILING : 9,500m
 NORMAL RANGE : 450km
 ARMAMENTS : MG17 7.92mm machine gun x 4

<BF109D-1 주요제원>

전 장 : 8.70m
 전 폭 : 9.90m
 전 고 : 3.23m
 최대이륙중량 : 2,170kg
 동력원 : Junkers Jumo 210D V형 12기통 수냉식엔진 1기(680마력)
 최대 속도 : 시속 460km
 실용상승한도 : 9,500m
 표준항속거리 : 450km
 고정무장 : MG17 7.92mm 기관총4문

<READ THIS BEFORE YOU BEGIN>

- Study the instructions before assembling. - Check the fit of each piece before cementing into place.
- Do not use too much cement to join parts. - Never use cement or paint near open flame.
- Open a window or make area well ventilated when cement or paint is in use.
- Tear up and throw away the empty plastic bags to avoid danger of suffocation for little children.

<ALLGEMEINE HINWEISE>

- Die Anordnung der Bauteile ist aus den Zeichnungen der Anleitung ersichtlich.
- Die Teile vor dem Verkleben ungelimt zusammenhalten, um ihren paß zu prüfen.
- Klebstoff nicht zu dick auftragen. - Klebstoff und Farben niemals in der Nähe einer Flamme verwenden.
- Während der Bemalung mit Spritzpistole oder Pinsel für frische Luftzufuhr, z.B. Öffnen des Fensters, sorgen.
- Bausatz von kleinen Kindern fernhalten. Verhüten Sie, daß Kinder irgendwelche Bauteile in den Mund nehmen oder Plastiktüten über den Kopf ziehen.

■ 조립하기 전에

- 부품을 조립하기 전에 설명서를 잘 읽어본 후 조립한다. - 부품을 자를 때에는 칼이나 니퍼로 깨끗이 잘라낸다.
- 접착하기 전에 부품을 맞추어 확인 후 조립한다. - 에니멜 페인트나 접착제를 사용할 때는 창문을 열어 환기를 시키고 화기를 멀리한다.

<LISEZ CE QUI SUIT AVANT DE COMMENCER LE MONTAGE>

- Etudier les schémas d'assemblage. - Contrôler que chaque pièce soit bien conforme avant de la coller à sa place.
- N'utilisez pas trop de colle pour réunir les pièces. - Ne faites jamais manipuler la colle ou peinture à proximité d'une flamme.
- Aérer soigneusement la pièce où vous peignez(ouvrez la fenêtre). - Après avoir sorti les pièces du sac en plastique, déchirer le sac afin d'éviter que les enfants ne le mettent sur la tête et ne s'étouffent.

<組み立てる前に>

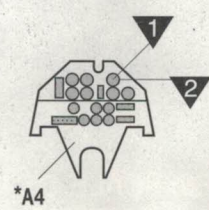
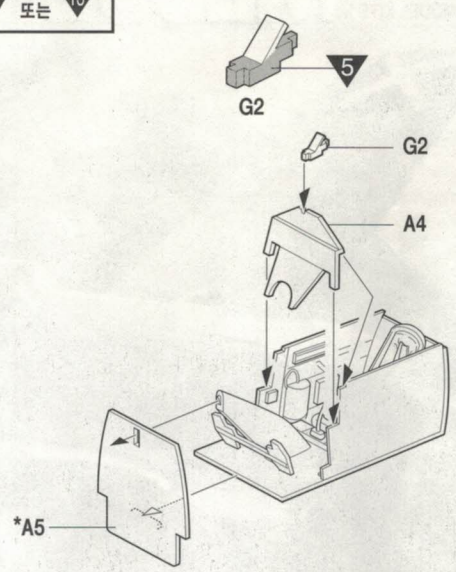
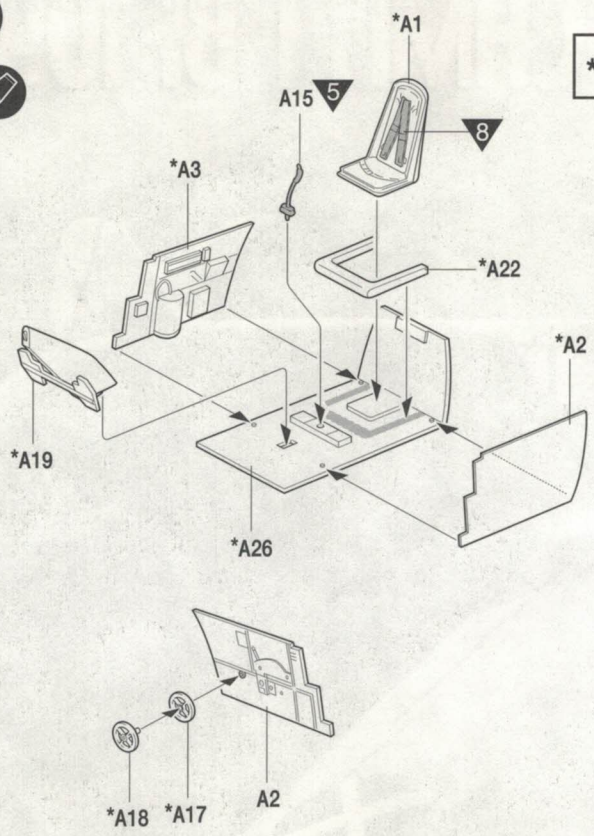
- 組み立てる前に説明書をお読み下さい。 - 部品をランナーから切りはなす時は模型用ニッパーとカッターを使用します。
- 接着剤を少なめに使うことがきれいに仕上げるコツです。 - 接着する前に部品を合わせて確かめます。
- 接着剤や塗料を使用する時はときどき窓を開けて換気をお願いします。
- 組み立て後の部品やビニール袋は小さな子供の手の届かない安全な所に保管して下さい。

- 접착제를 사용할 곳과 사용하지 않는 곳에 주의하고 너무 많이 바르지 않도록 한다.
- 사용 후 남은 부품은 어린 아이들의 손에 닿지 않도록 잘 거리한다.

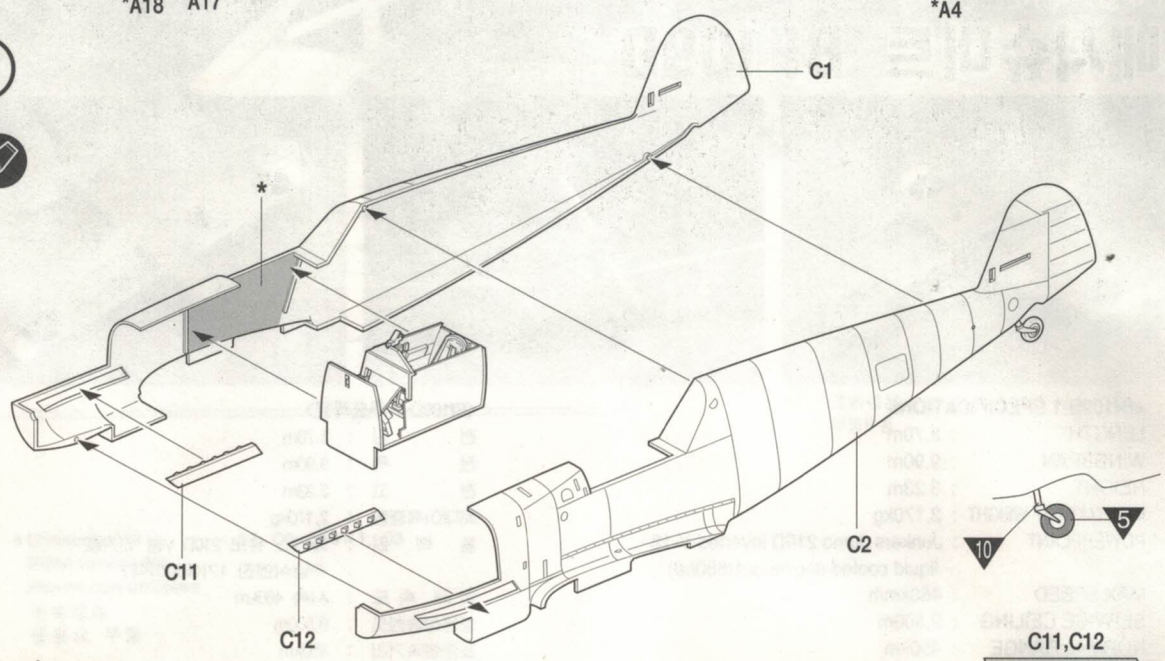
1



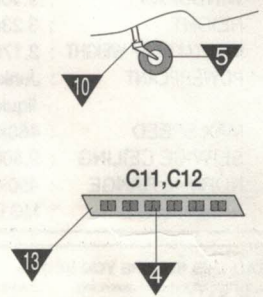
* : 9 or 또는 13



2



? 13 :C11,C12
2 :C7,C8



참석한다.
Correct Parts
Kleben
Peiper
Incollare
Color
kleben

절어낸다.
Cut away
Couper
schneiden
Cortar
Tagliare
Cortar
Schnitten

참석하지 않는다.
DO NOT cement
No glue apply
Nicht kleben
No glue
Non incollare
No colar
Noet kleven

선택한다.
Optional parts
Option
Auswahlmöglichkeit
Eleccion
Scelta
Opcao
Kwale

3
수반을 조립한다.
Repeat operation
Repetir operation
Vorgang wiederholen
Repetir la operation
Repetire
Repetir a operacao
Herhalen

반대쪽도 조립한다.
Repeat for opposite side
Répétition de la page
*Wiederholung für gegenüberlie-
gende Seite

전사지를 붙인다.
Decals
Decalcomanias
Abziehbild

구멍을 뚫어준다.
Make hole
Faire un trou
Öffnen

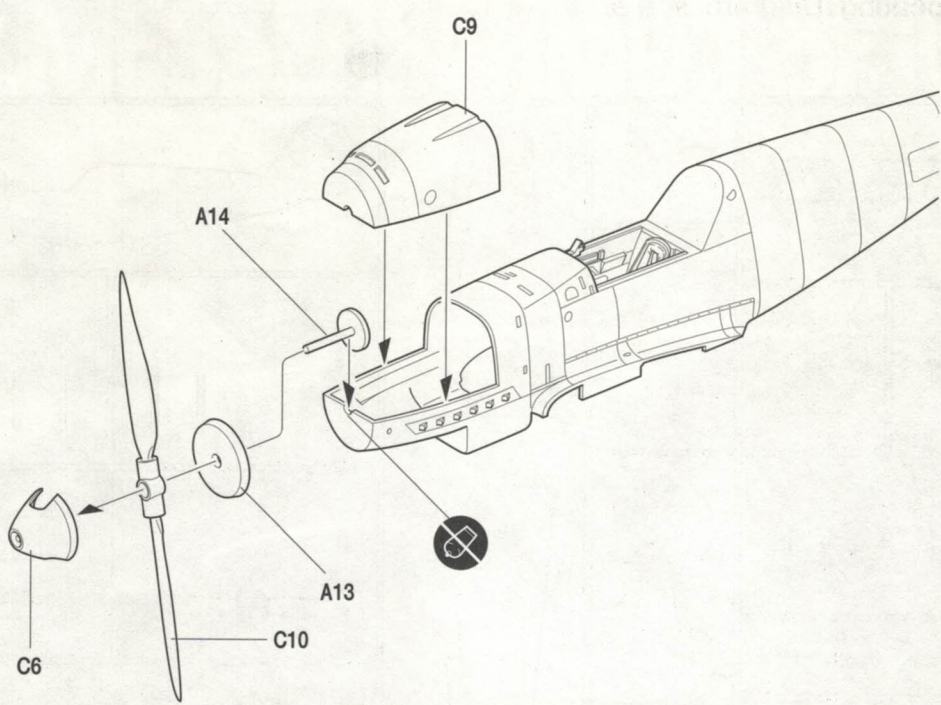
9
무게추를 넣는다.
Add weight
Laster
Gewicht

!
주의한다.
Se careful
Faire attention
Hier Vorsicht

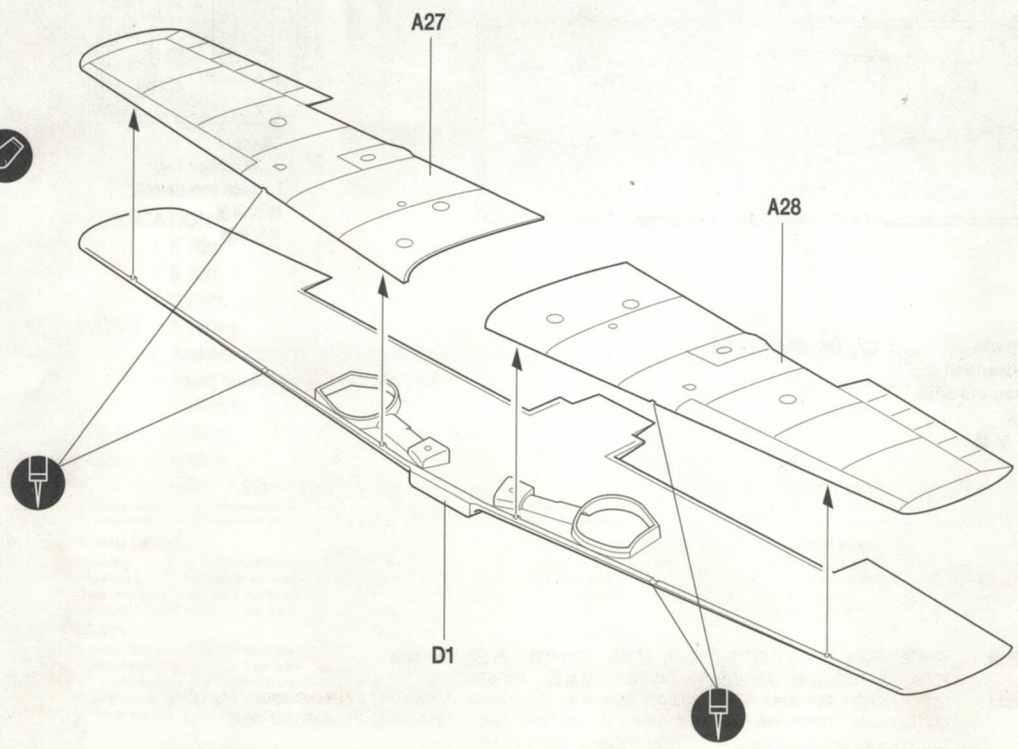
구멍이나 틈을 메워준다.
Use filler
Mastiquer
Schließen

색상 및 전사지 붙이기 번호
Painting scheme number
Numero de la lista de peintures
Lackenschemanummer

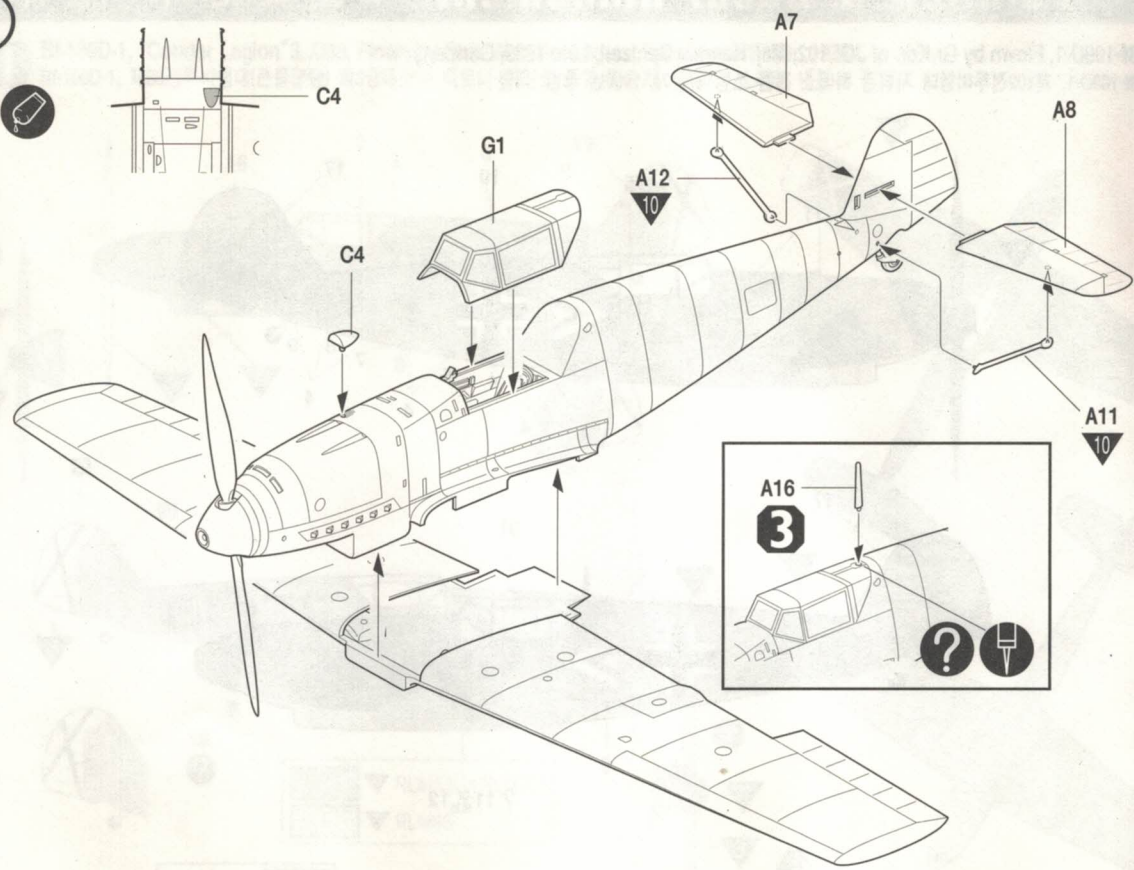
3



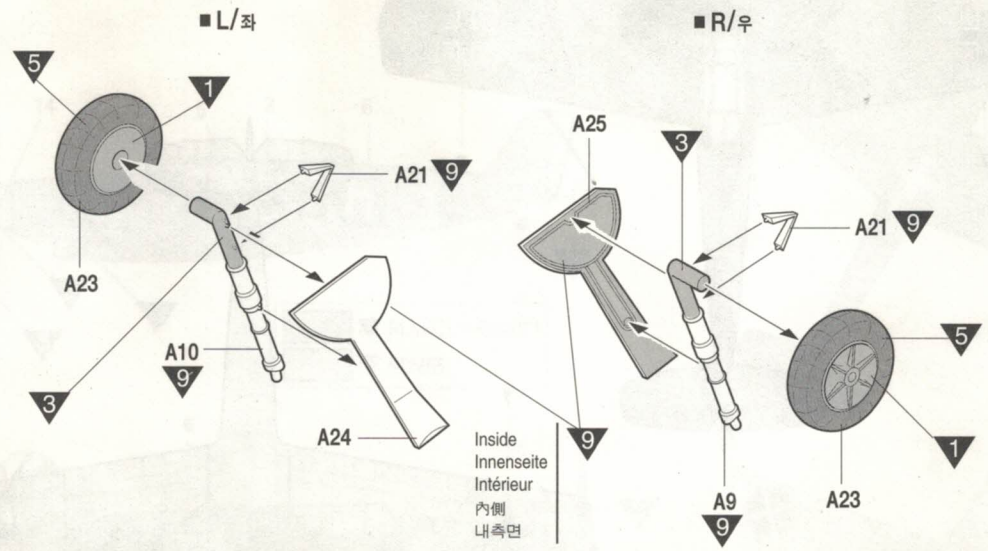
4



5

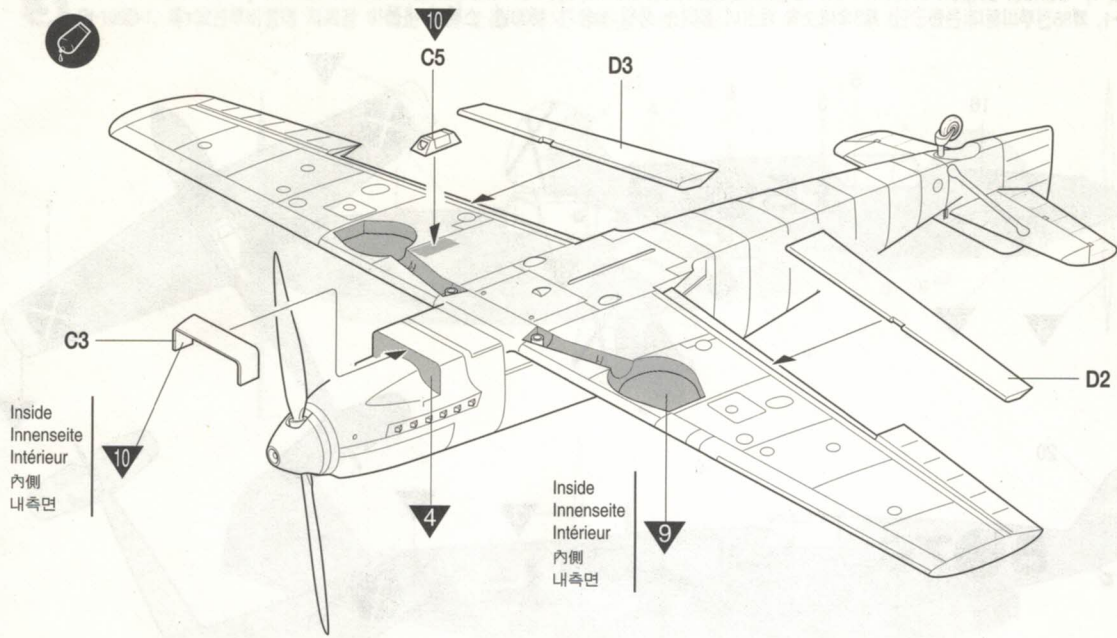


6

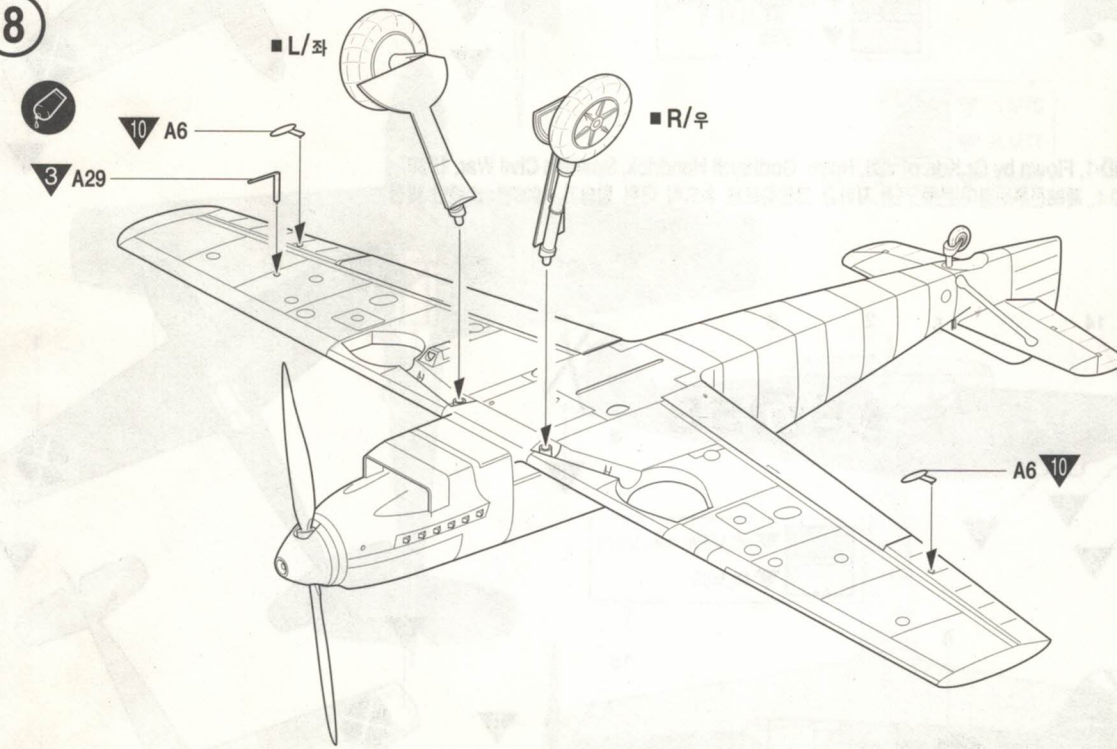


1	BLACK	SCHWARZ	NOIR	ブラック	유광 검정색	7	FLAT RED	MATTROT	ROUGE MAT
2	WHITE	WEIß	BLANC	화이트	유광흰색	8	KHAKI	KHAKI	KHAKI
3	SILVER	SILBER	ARGENT	실버	은색	9	GREEN GRAY (FLM 63=FLM 02)	GRÜNGRAU	GRIS VERT
4	METALLIC GRAY	GRAUMETALLIC	GRIS MÉTAL	메탈릭그레이	흑철색	10	LIGHT BLUE (FLM 65)	HELLBLAU	BLEU CLAIR
5	FLAT BLACK	MATTSCHWARZ	NOIR MAT	つや消しブラック	무광검정색	11	BLACK GREEN (FLM 70)	SCHWARZGRÜN	VERT NOIR
6	FLAT WHITE	MATTWEIß	BLANC MAT	つや消しホワイト	무광흰색	12	DARK GREEN (FLM 71)	DUNKELGRÜN	VERT FONCÉ

7



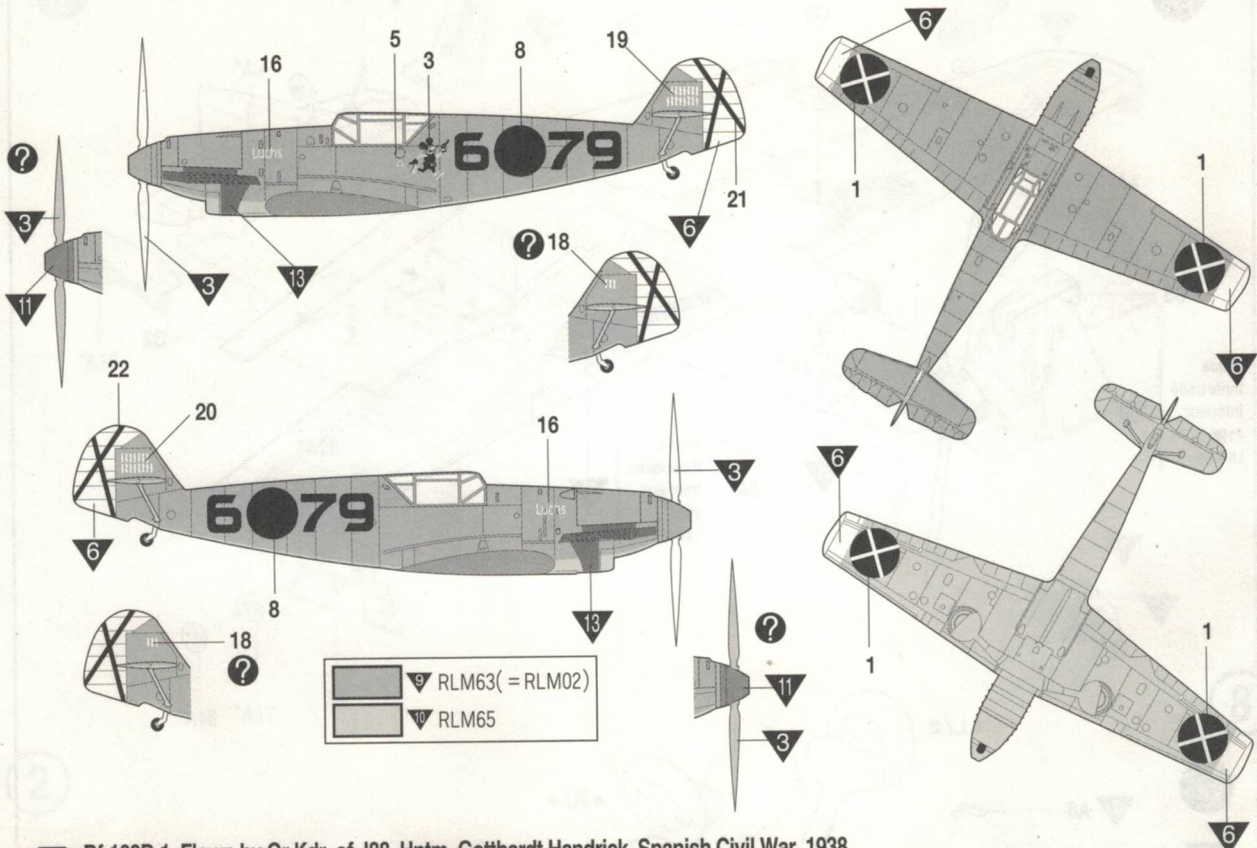
8



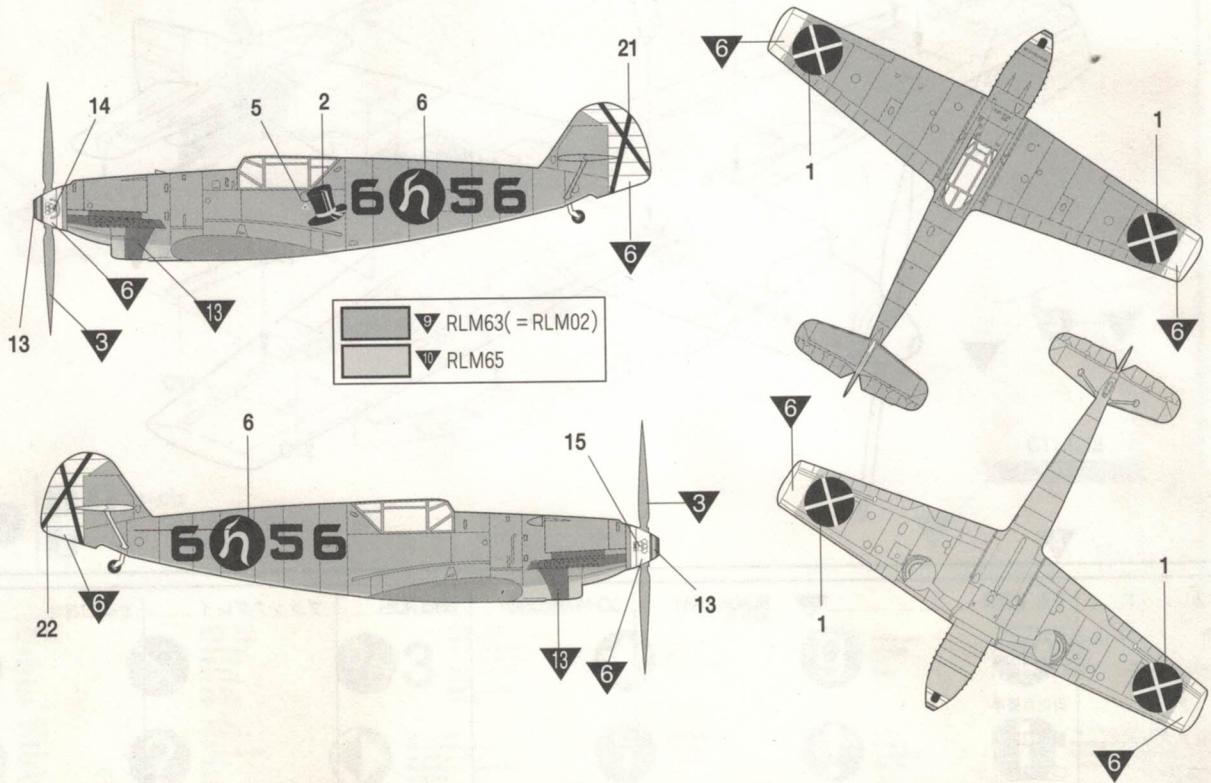
つや消しレッド カーキ グリーングレイ ライトブルー ブラックグリーン ダークグリーン	무광 빨강색 카키 그린그레이 라이트블루 블랙그린 다크그린	13 BLACK GRAY (RLM 66)	SCHWARZGRAU	GRIS NOIR	ブラックグレイ	블랙 그레이
--	--	---------------------------	-------------	-----------	---------	--------

Painting & Decal placement 색칠 및 전사지 붙이기

1 Bf-109D-1, "Condor Legion" 3. /J88, Flown by Oblt. Werner Mölders, Spanish Civil War, 1938
 Bf-109D-1, 제88전투비행대(콘돌군단) 제3중대소속 베르너 뮐더스 중위 탑승기, 1938년, 스페인 내전

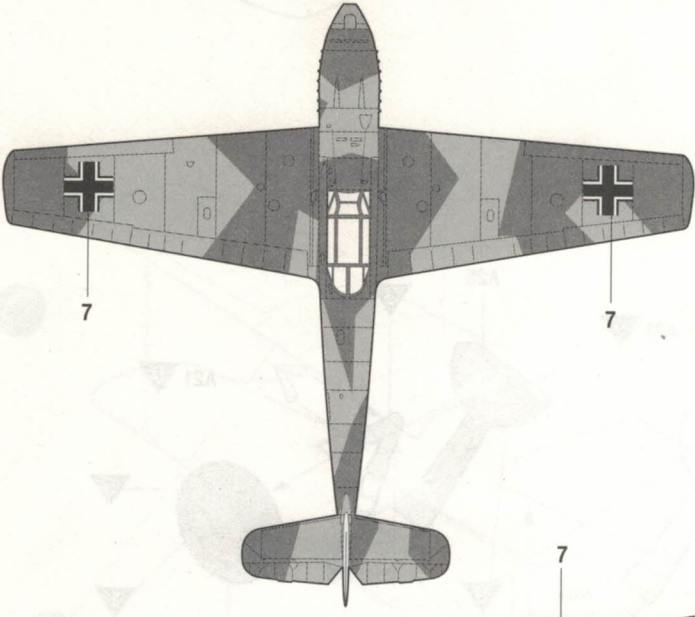
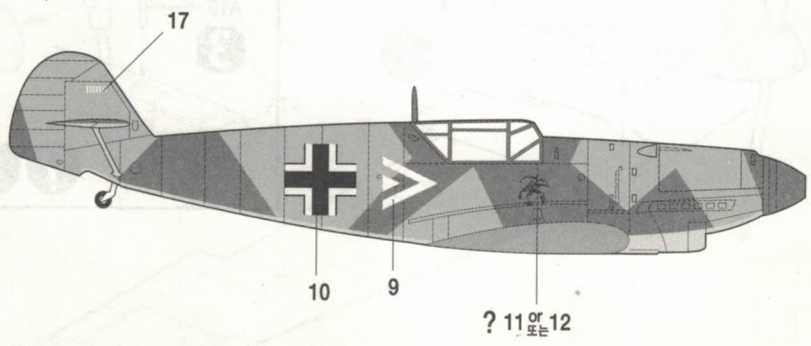
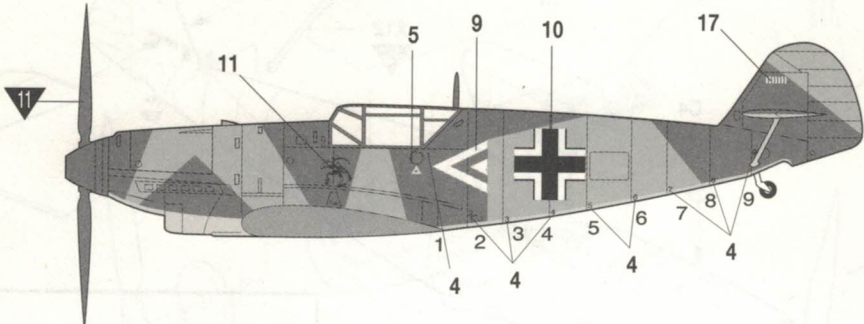


2 Bf-109D-1, Flown by Gr.Kdr. of J88, Hptm. Gotthardt Handrick, Spanish Civil War, 1938
 Bf-109D-1, 제88전투비행대(콘돌군단) 지휘관 고트하르트 핸드릭 대위 탑승기, 1938년, 스페인 내전

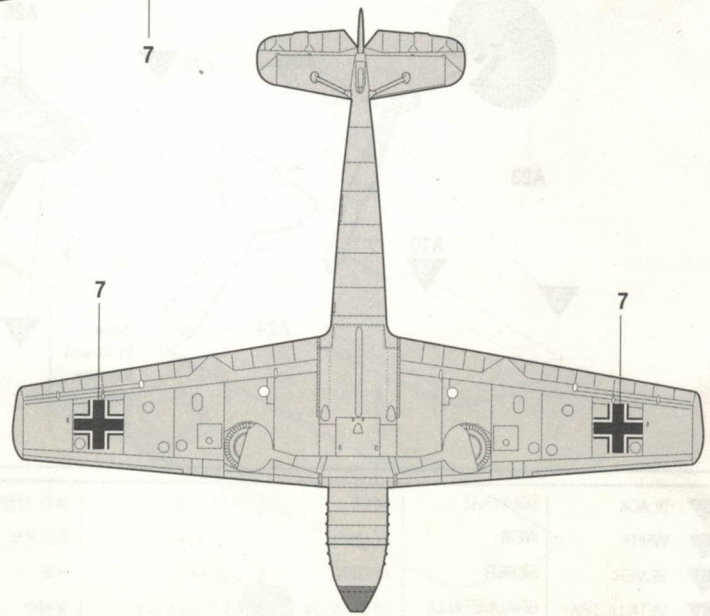


Painting & Decal placement 색칠 및 전사지 붙이기

3 Bf-109D-1, Flown by Gr.Kdr. of JGr.102, Maj. Hannes Gentzen, Late 1939, Germany
 Bf-109D-1, 제102전투비행대 지휘관 하네스 겐첸 소령 탑승기, 1939년 후반, 독일

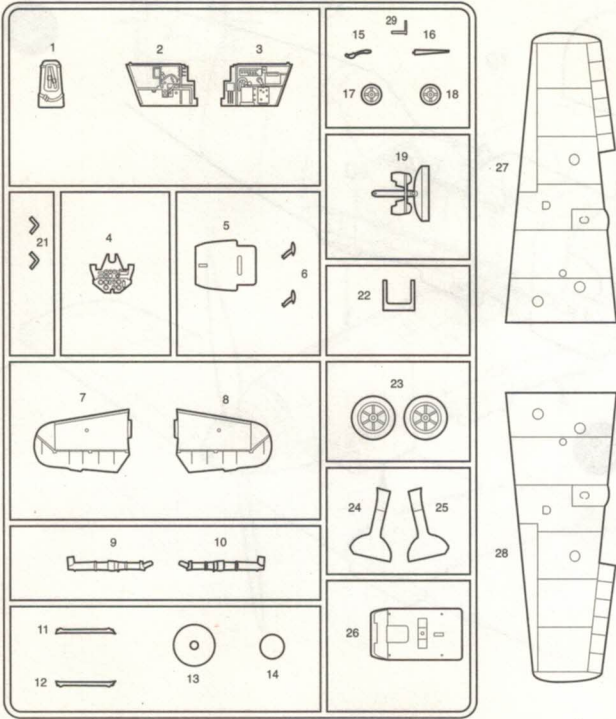


	▼ RLM70
	▼ RLM71
	▼ RLM65

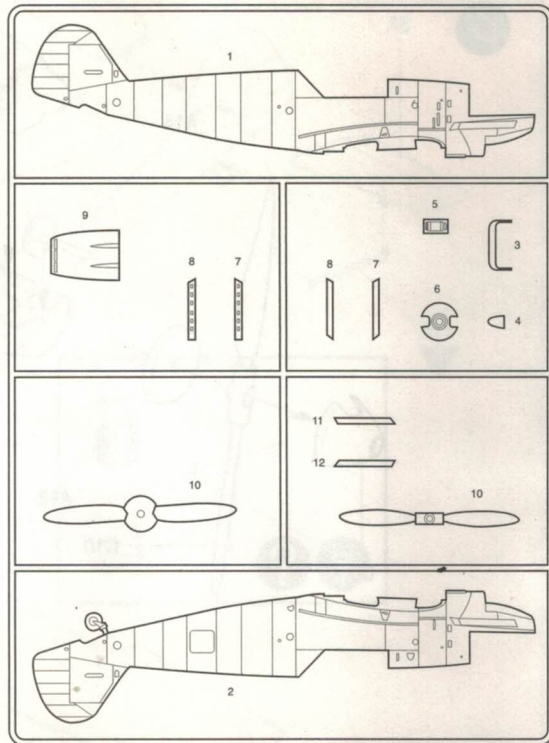


■ Parts Locating Diagram 부품도

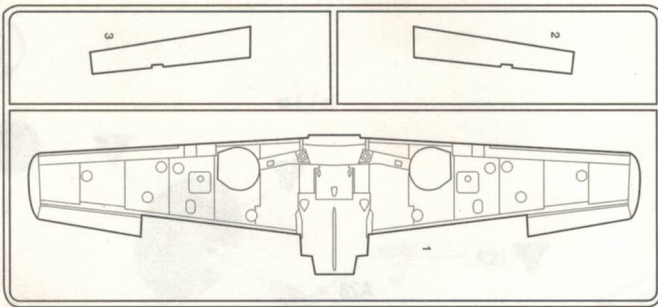
A



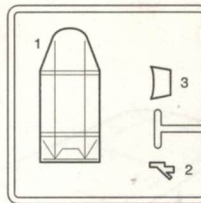
C



D



G



- Clear part
- durchsichtige Teil
- La pièce transparente
- 透明部品
- 투명부품

■ Unused parts : C7, C8, C10×1, G3
 Nicht verwenden
 Pièces non utilisées
 不要部品
 불필요 부품

■ 직매점 겸 A/S센터 삼선교: 742-9293, 대치동: 552-9293, 양재동: 575-9997, 용산: 796-1214
 ■ A/S센터 본사: 908-7000(교환147), 동대문: 745-9293, 천호동: 473-9293
 ■ 총판점 겸 A/S센터 노원아카데미: 907-0940, 양천아카데미: 691-7108, 강남아카데미: 522-1577, 강북아카데미: 762-0980,
 경기아카데미: (0343)458-5591, 부산아카데미: (051)293-7449, 대구아카데미: (053)744-9293
 ■ 홈페이지 http://www.academyhobby.com http://www.academy.co.kr
 ♣고객상담문의 080-969-7000



ACADEMY PLASTIC MODEL CO., LTD.
 273-64, Suyu-dong, Kangbuk-gu, Seoul, Korea
 TEL:82-2-908-7000 FAX:82-2-997-3003