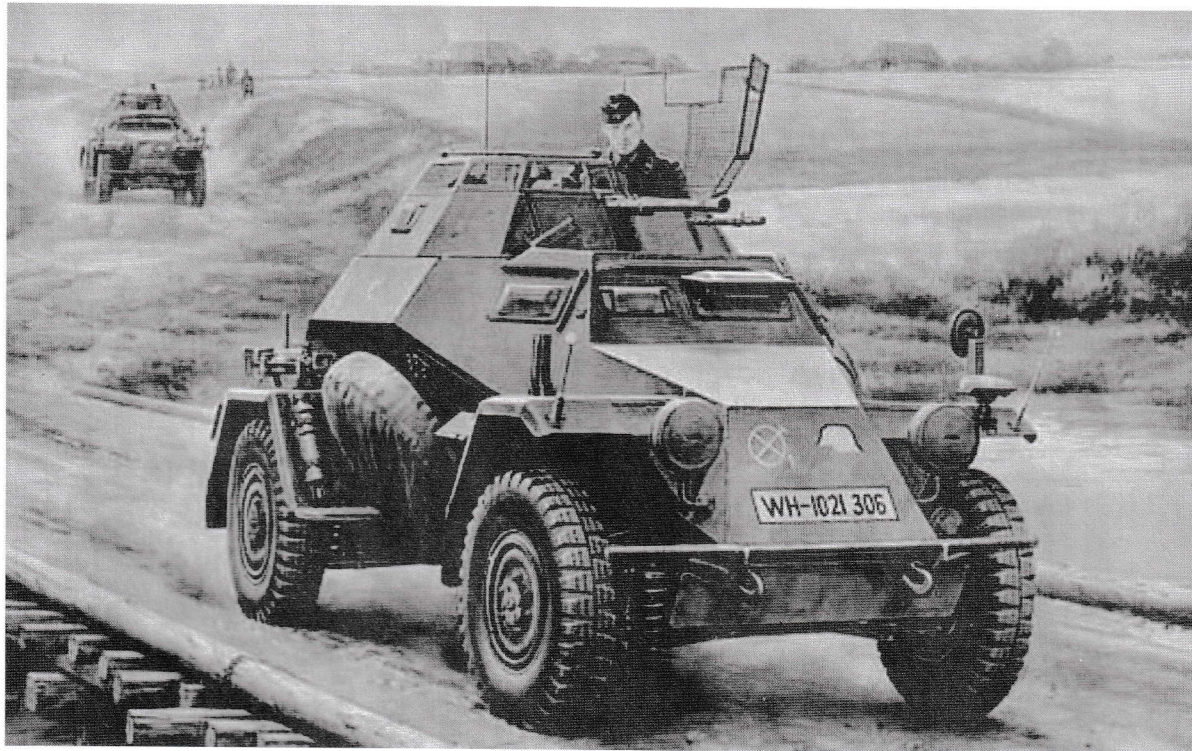


1/35 German Leichter Panzerspähwagen (2cm) mid. version



1/35 ドイツ 軽装甲車 Sd.Kfz.222中期型

35043



Project Supervised by C.K.Pat

Scale 1:35

From the 1930s, Germany developed a series of Leichte Panzerspähwagen Light Armoured Reconnaissance Vehicles. They were four-wheel drive, armoured and light. It used the standard sPkw I Horch 801 common chassis, which gave it agility and manoeuvrability, with a lightly-armoured body, a light weapon and radio equipment. The Sd.Kfz 222 was the successor of Sd.Kfz.221. It used the Sd.Kfz.221-- sPkw I chassis in succession. The hull was redesigned to house a new larger 2cm KwK automatic cannon turret instead of the less powerful MG 13/MG34 Machine Gun. Production was started in 1936 and would be divided into two versions of chassis. Early version chassis were powered by the Horch 3.5l V-8 petroleum engine, while the later version chassis changed to more a larger Horch 3.8l V-8 petroleum engine and had a modified suspension system with a new hydraulic brake system. Usually, the Sd.Kfz.222 was issued to the Aufklärungs-Abteilung (reconnaissance battalions) and it served in all theatres, on the Western Front, Eastern Front and in North Africa, and remained in service until the end of WW2.



組み立てる前に必ずお読みください

Please Read before Assemble.

Keep out of reach of Small Children.

Children must not allowed to suck any parts or pull vinyl bag over the head.

When assembling this kit, tools including knives are used.

Extra care should be taken to avoid personal injury.

Read and follow the instructions supplied with paint and/or cement. Use plastic cement and paints only.

このキットは組み立てモデルです。

キットには尖った部品が含まれており小さなお子様が飲み込むと大変危険ですので注意してください。

保管場所は小さなお子様の手の届かない所に保管してください。

ビニール袋をかぶったり、顔を覆ったりするように注意してください。窒息する恐れがあります。

ナイフやニッパー等工作中に必要な工具の取り扱いには十分注意してください。

塗料や接着剤などの取り扱い、それぞれの注意書きや取り扱い指示に従ってご使用ください。



TRISTAR MODEL LTD.

UNIT 3,24/FI., LUCIDA INDUSTRIAL BUILDING,43-47

WANG LUNG STREET, TSUEN WAN, HONG KONG.

TEL: (852)24073359 FAX: (852)-24073500

E-mail: info@tristar-model.com

HP URL: www.tristar-model.com

Alter: Age: Age:
Leeftijd: Edad:

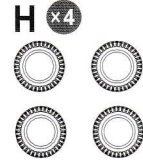
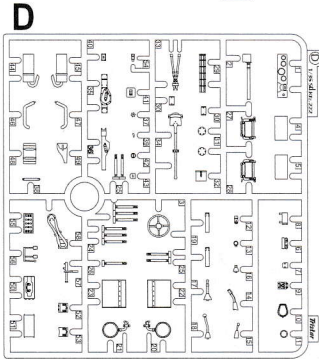
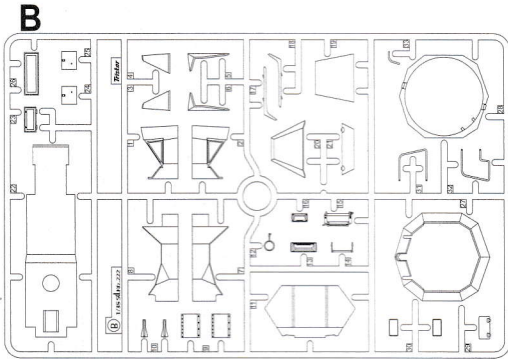
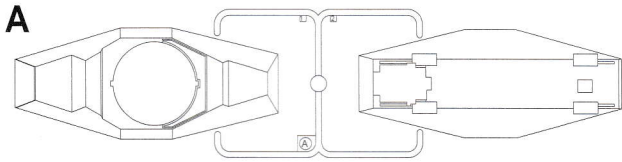
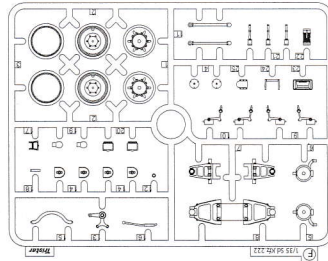
14+

DE Geeignet ab 14 Jahre.
NL Geschikt vanaf 14 jaar.
EN Kit suitable for ages 14 to adult.
IT Non Adatto ai minori di anni 14.
FR A partir de 14 ans jusqu'au l'âge adulte.
ES Para edades de 14 años hasta adultos.
SE Denna produkt är lämplig för åldrar över 14 bara.
RU не предназначен для лиц в возрасте до 14 лет.
JP 本商品は14歳以上の方を対象としています。
CN 本商品適合14歳以上青少年及成人使用。

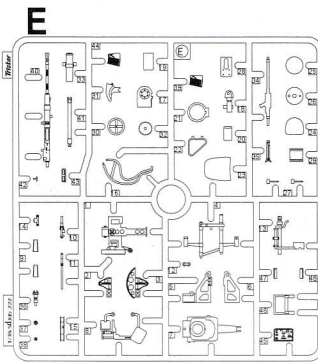
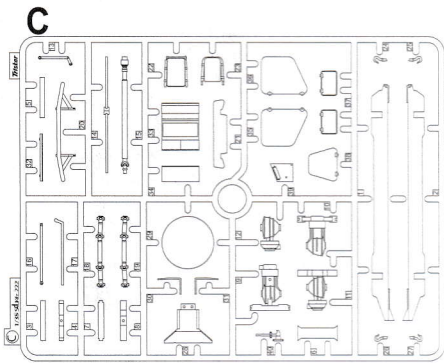
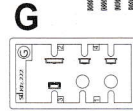
PARTS LIST

Parts not for use
使用しません

F ②

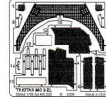


T x 8

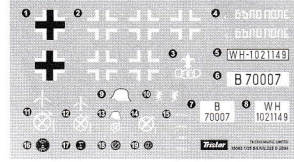


PE-A

PE-B



Decal



x2 Make 2 pcs
2個作ります

Remove
切り取ります

The other side is assembled.
反対側も組み立てる

Optional
どちらか選んで取り付ける

Do Not Cement
接着しません

Paint Reference & Color Number
塗装参考例 カラーナンバー

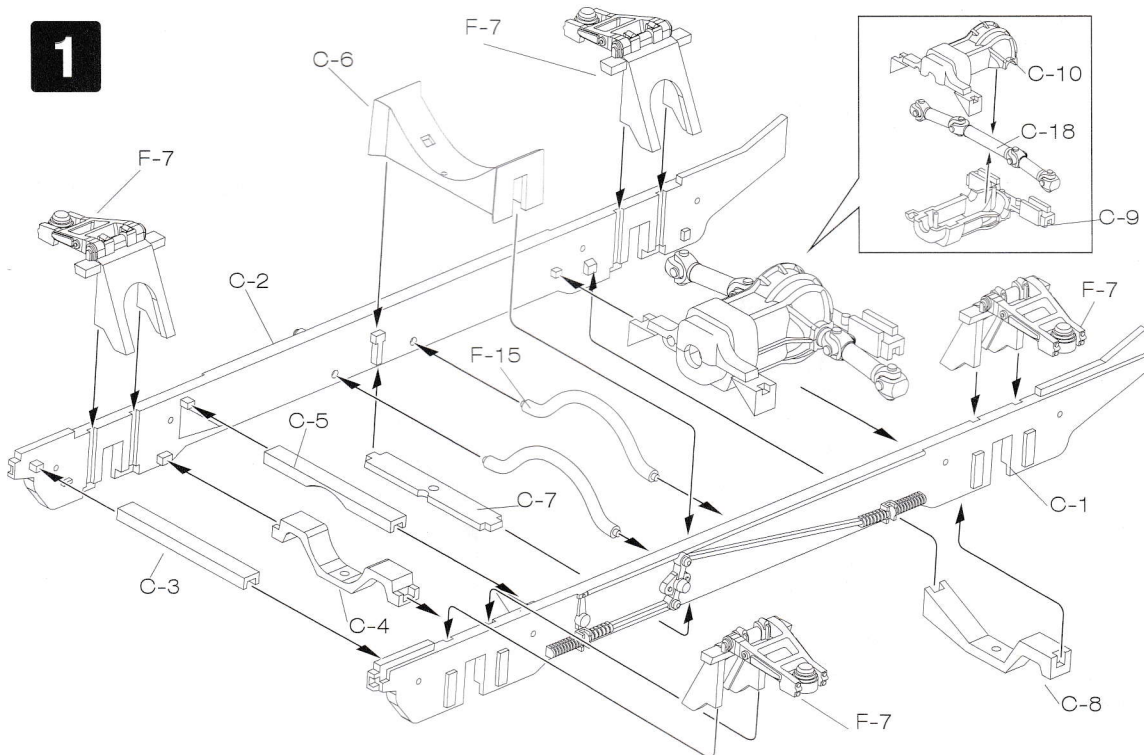
Be Careful
注意・気をつけて

Bend
曲げる

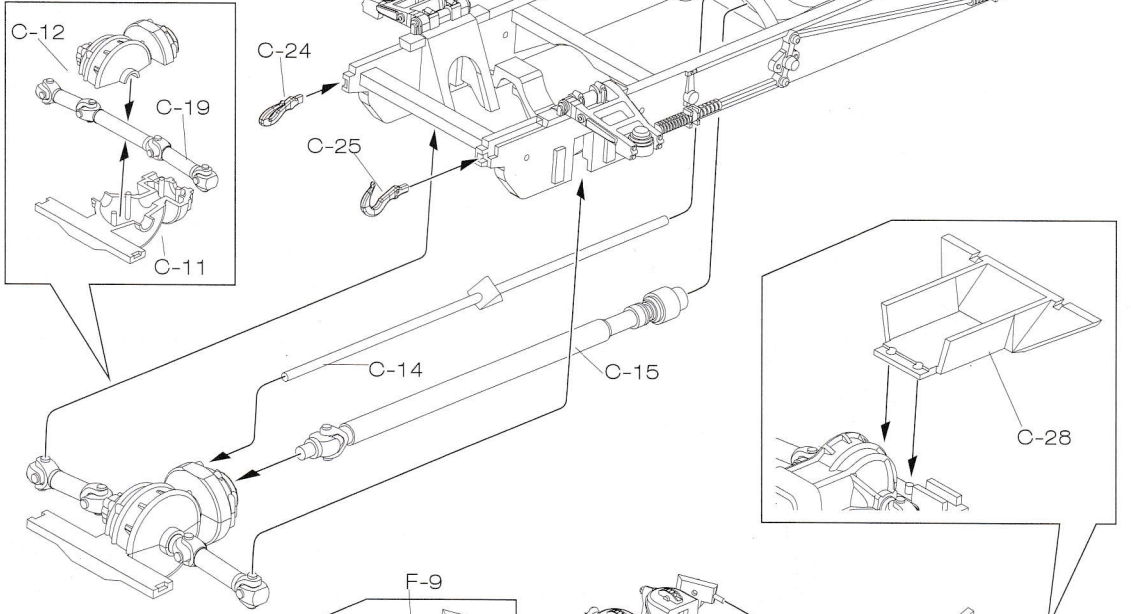
L Left Side Parts No.
左側の部品番号

R Right Side Parts No.
右側の部品番号

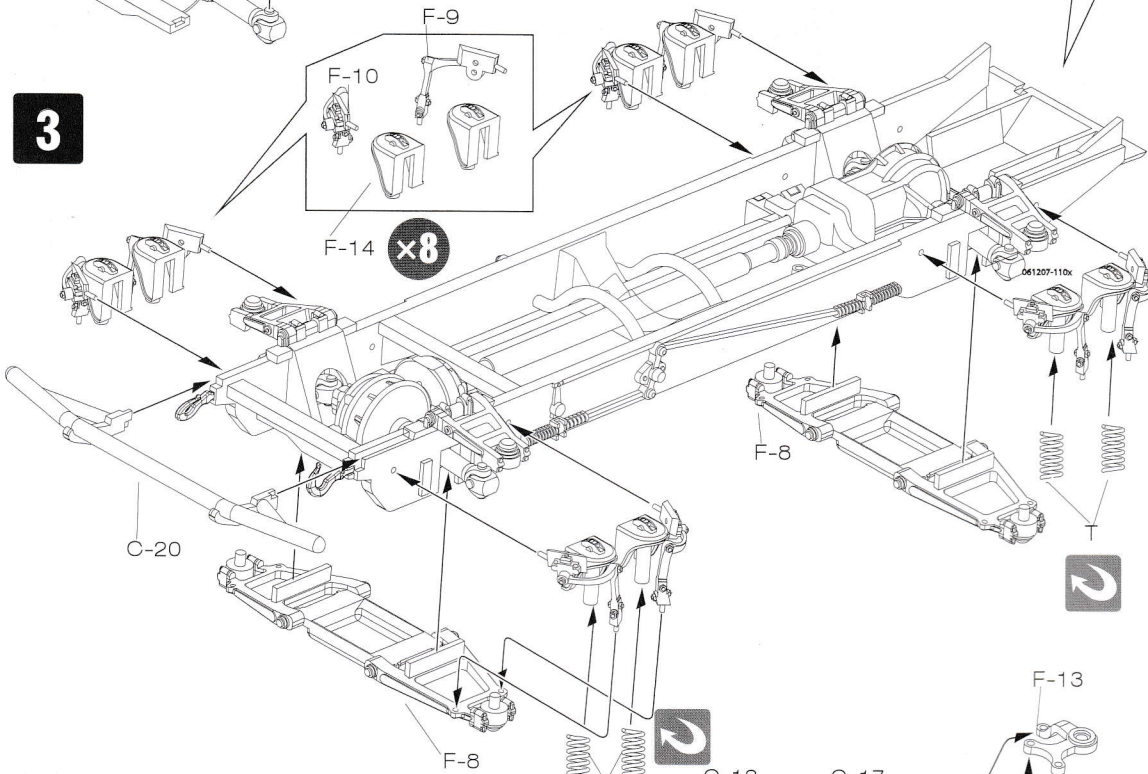
1



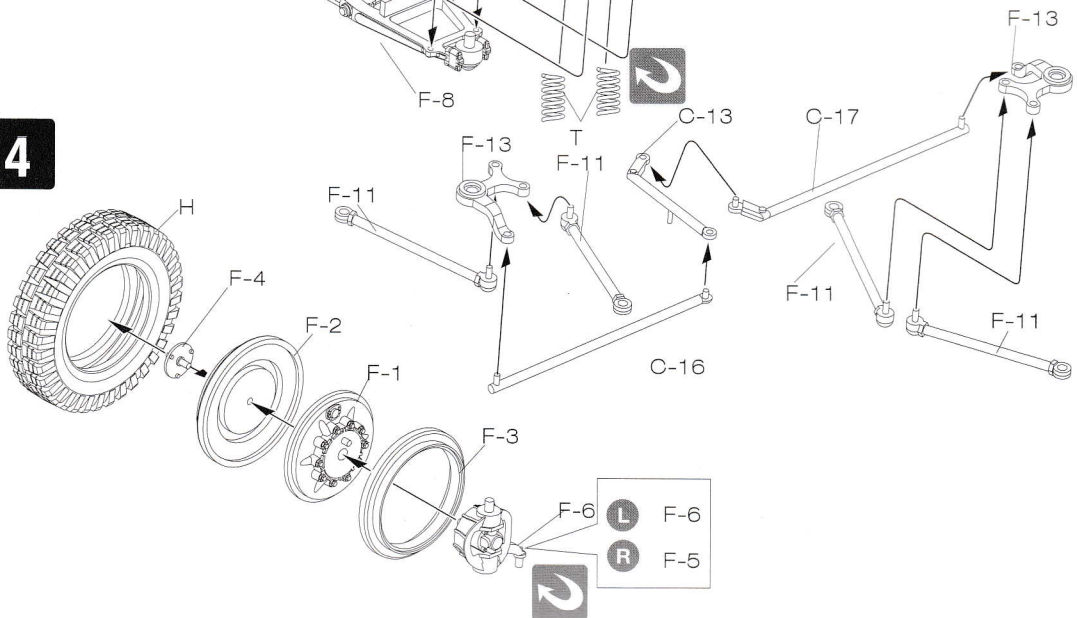
2



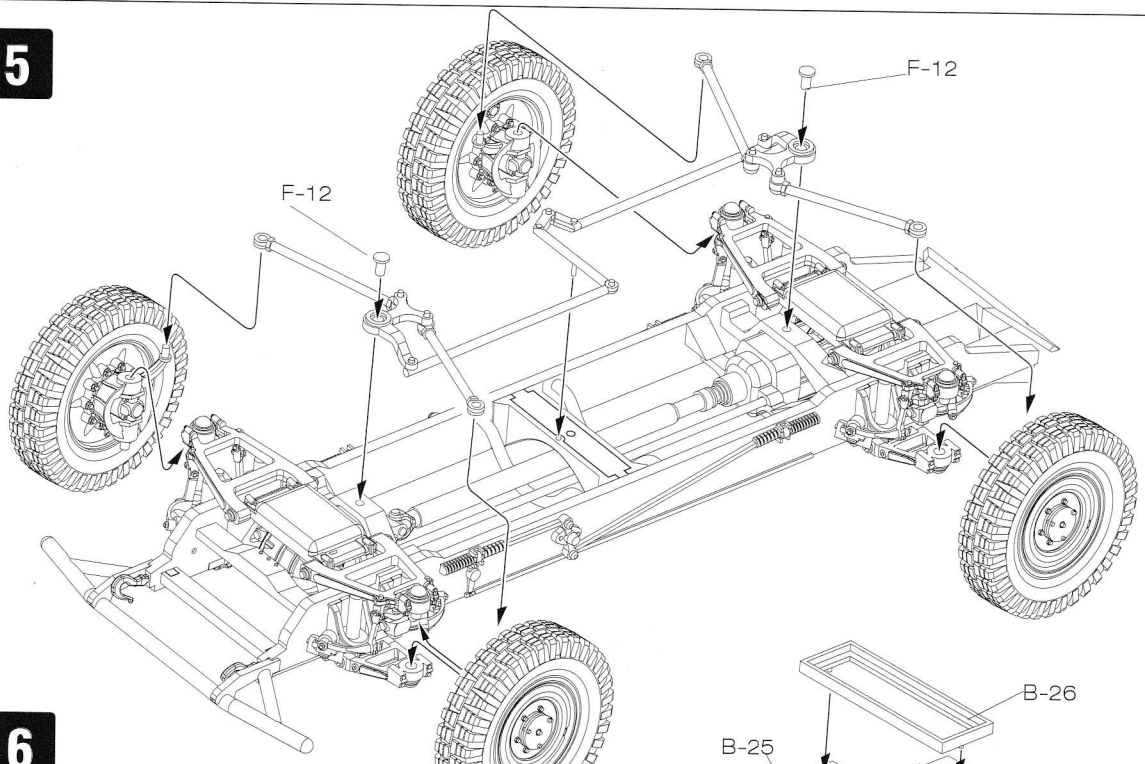
3



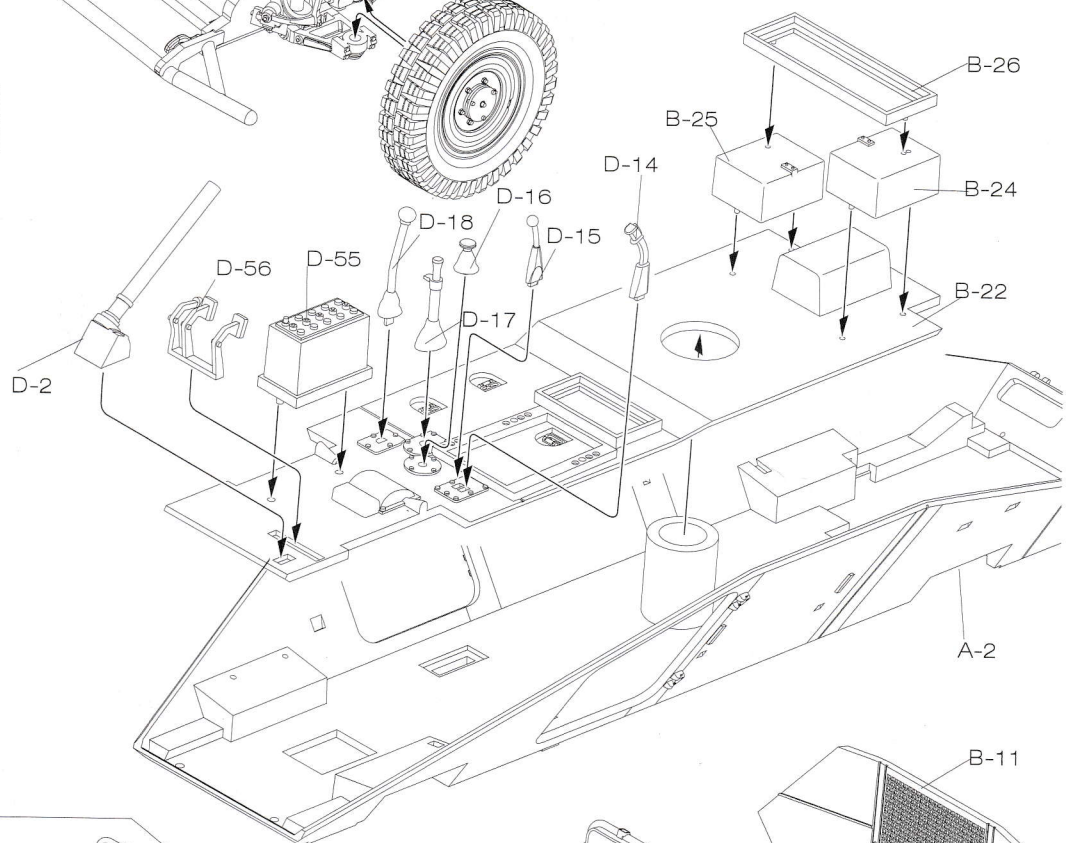
4



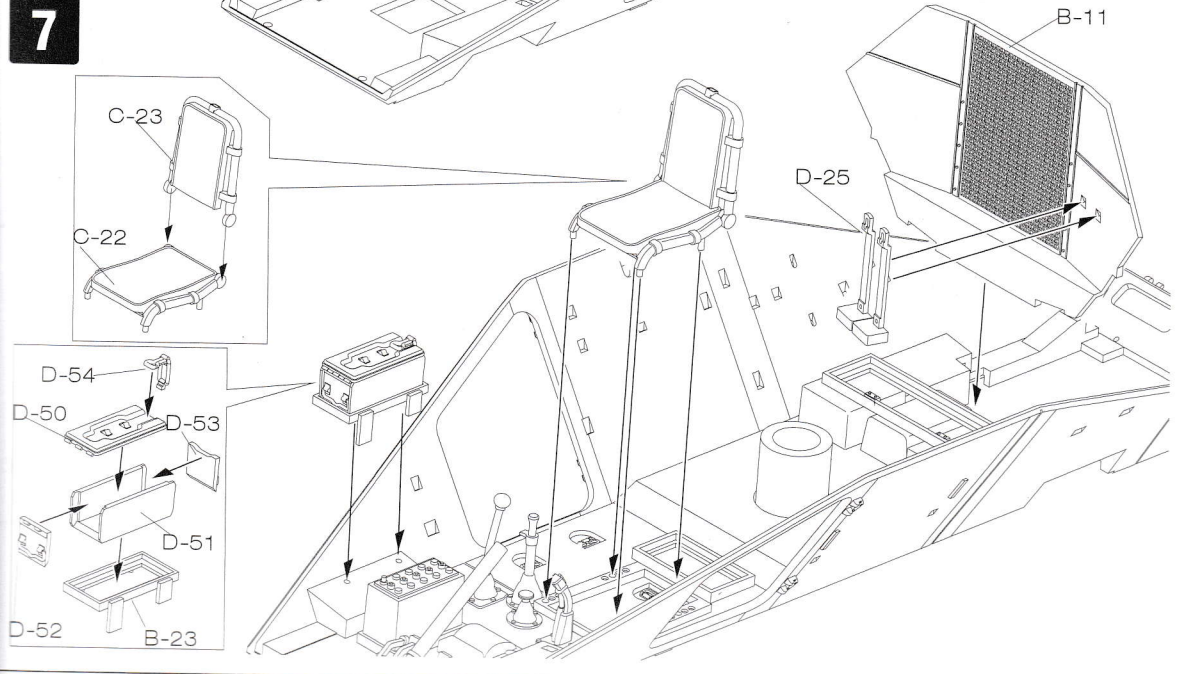
5



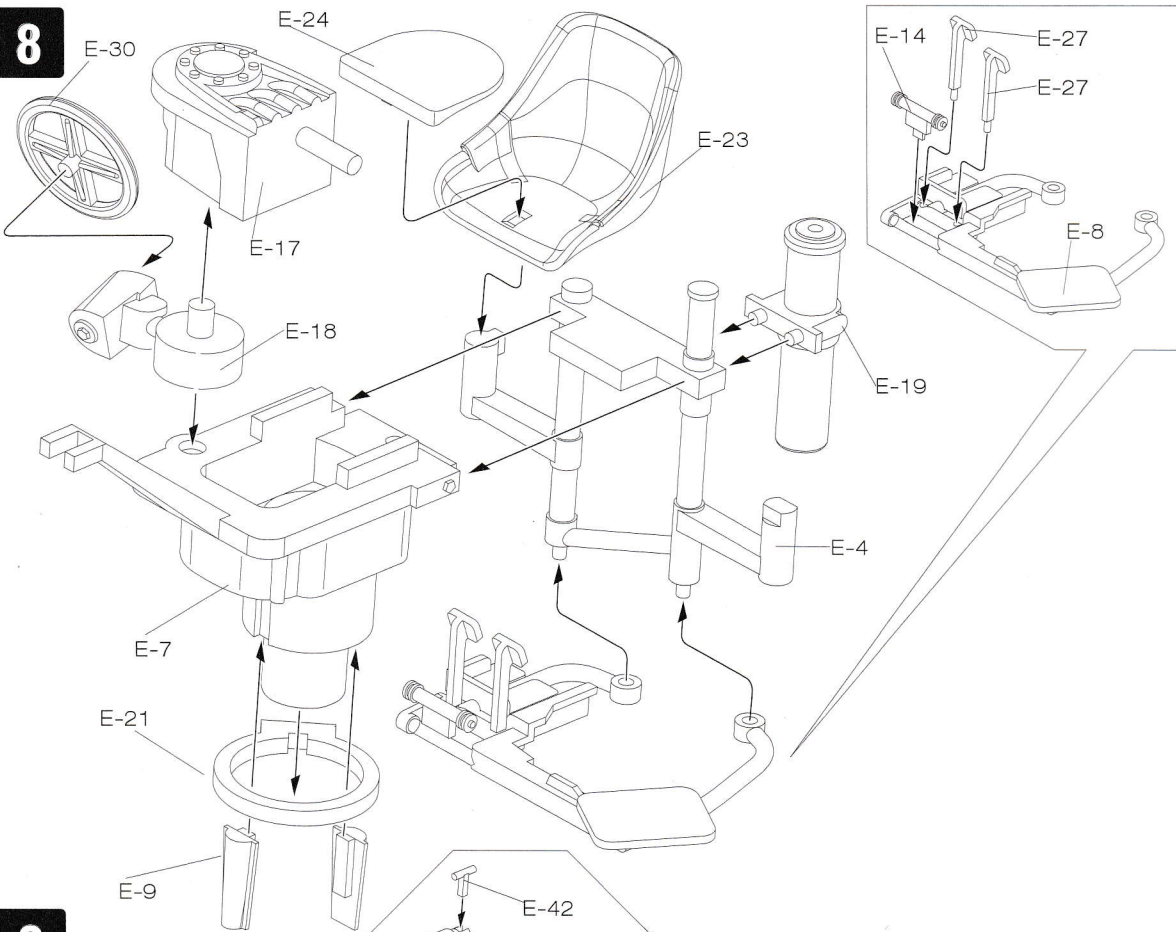
6



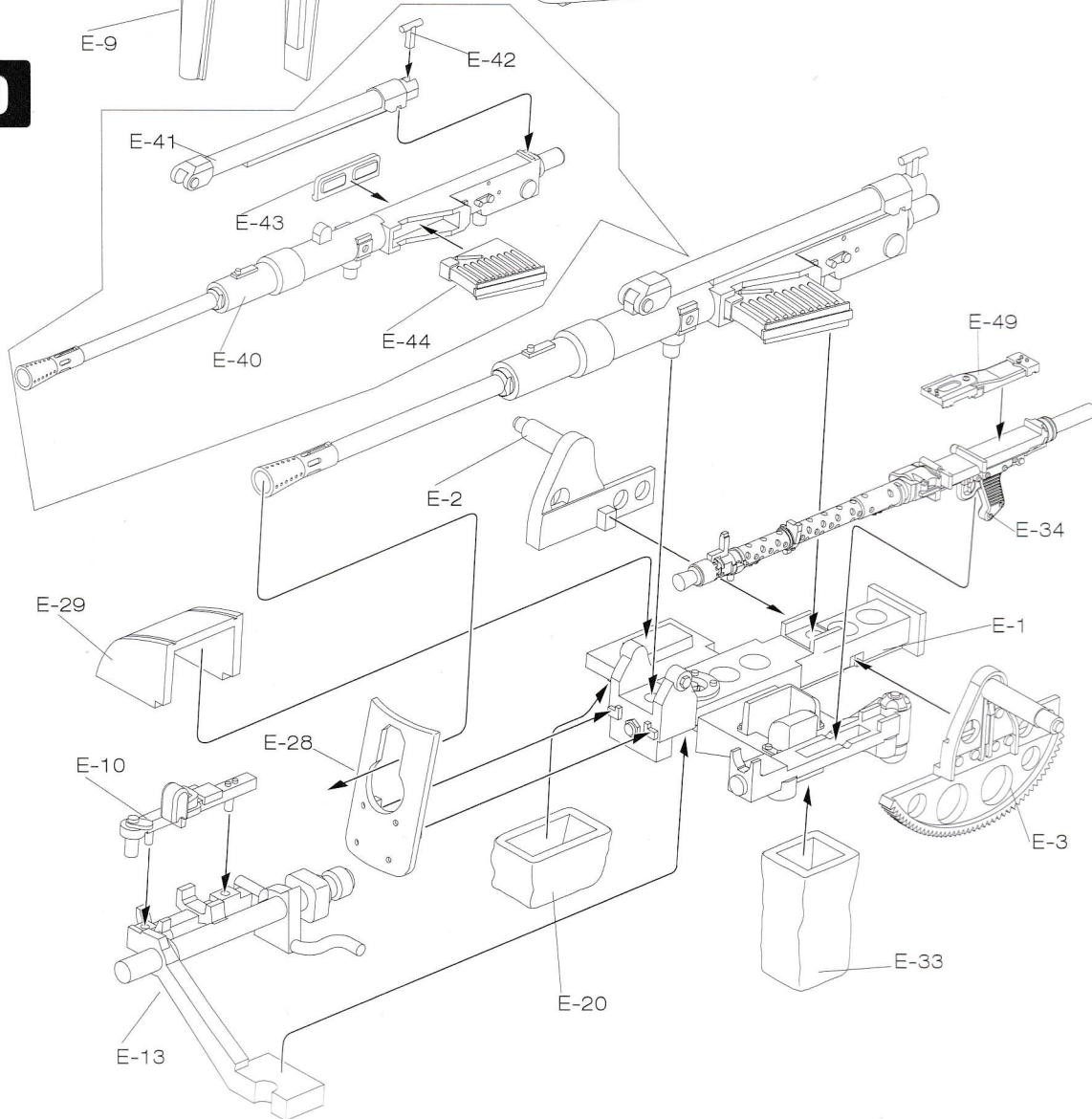
7



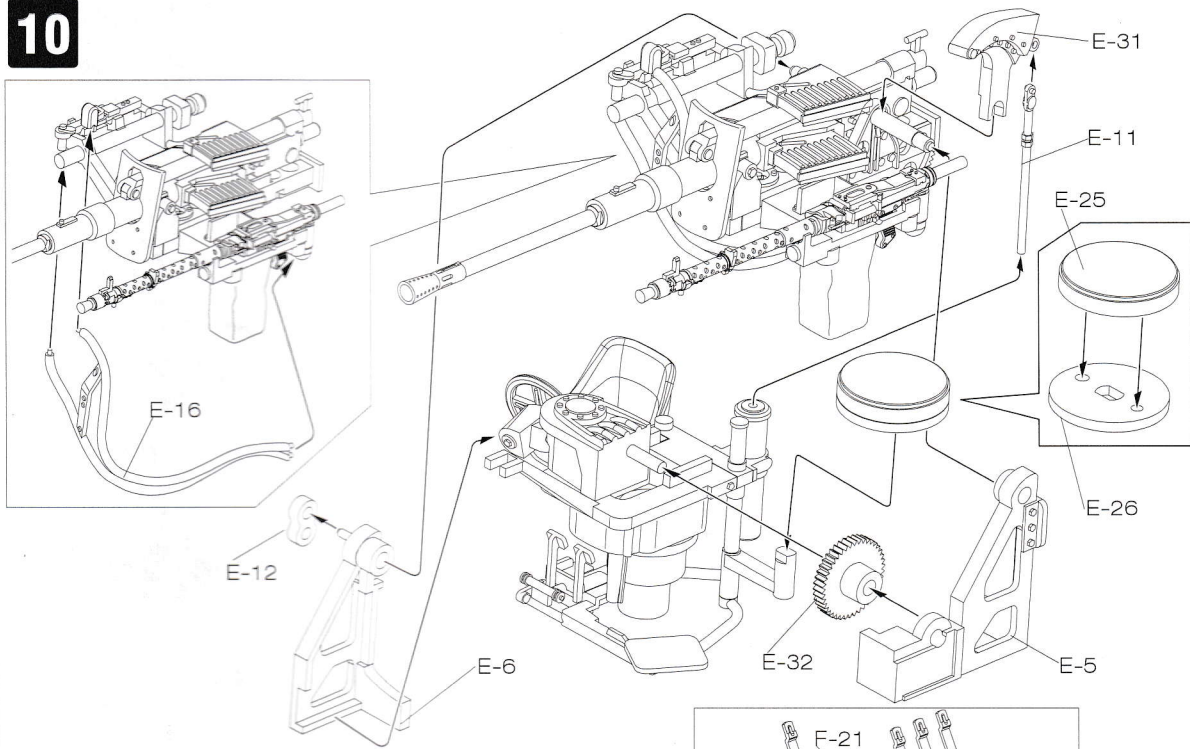
8



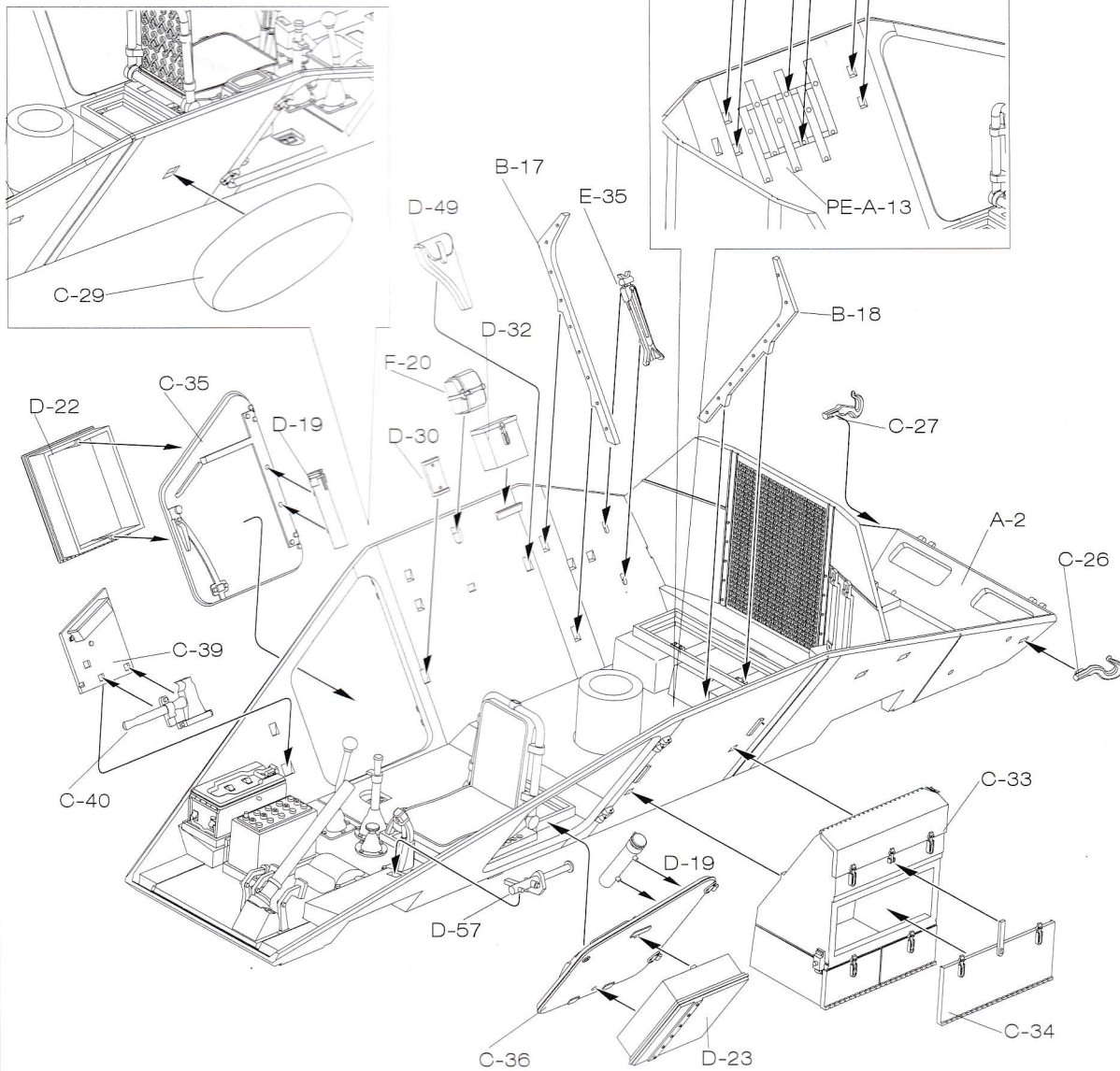
9



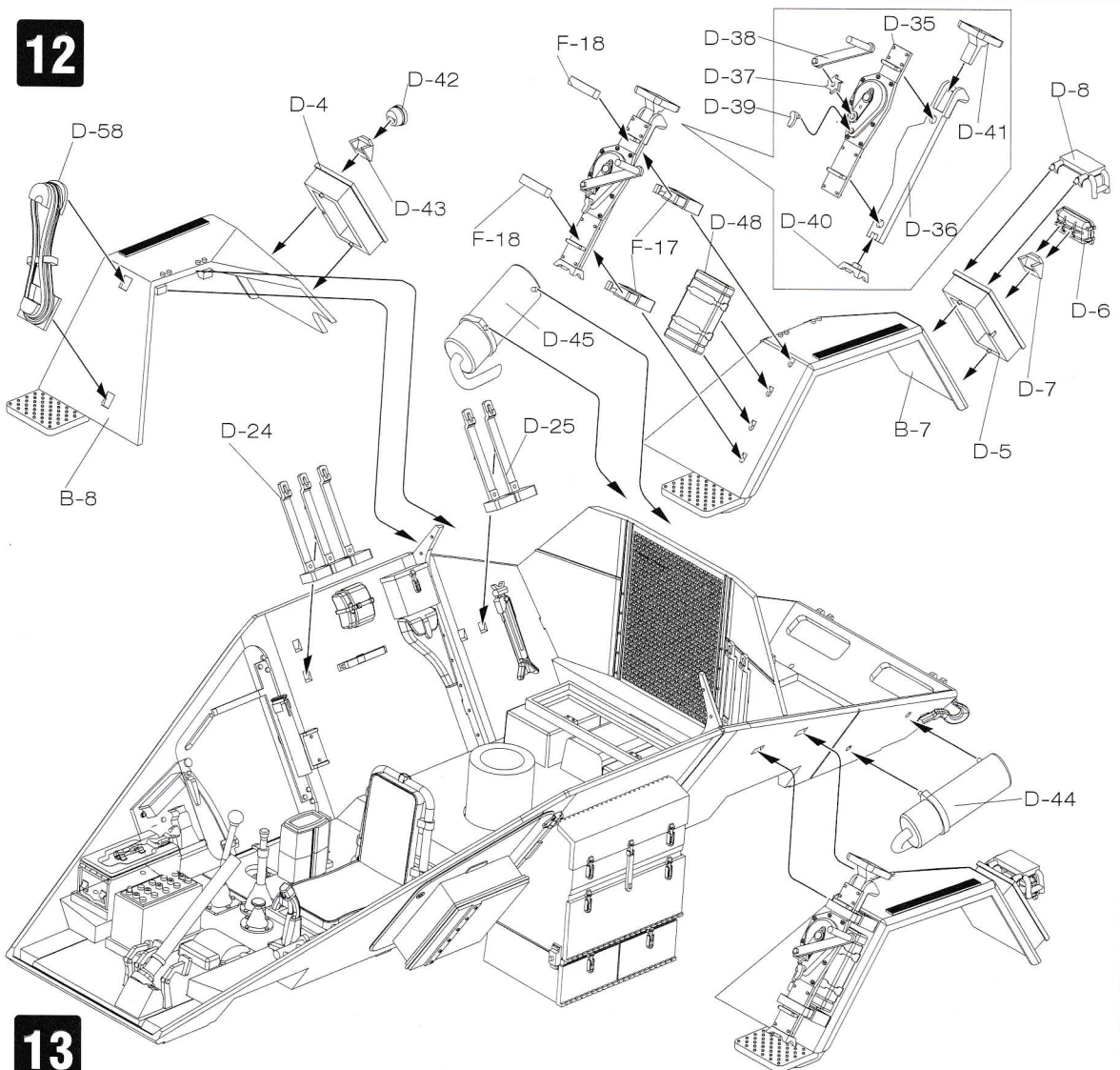
10



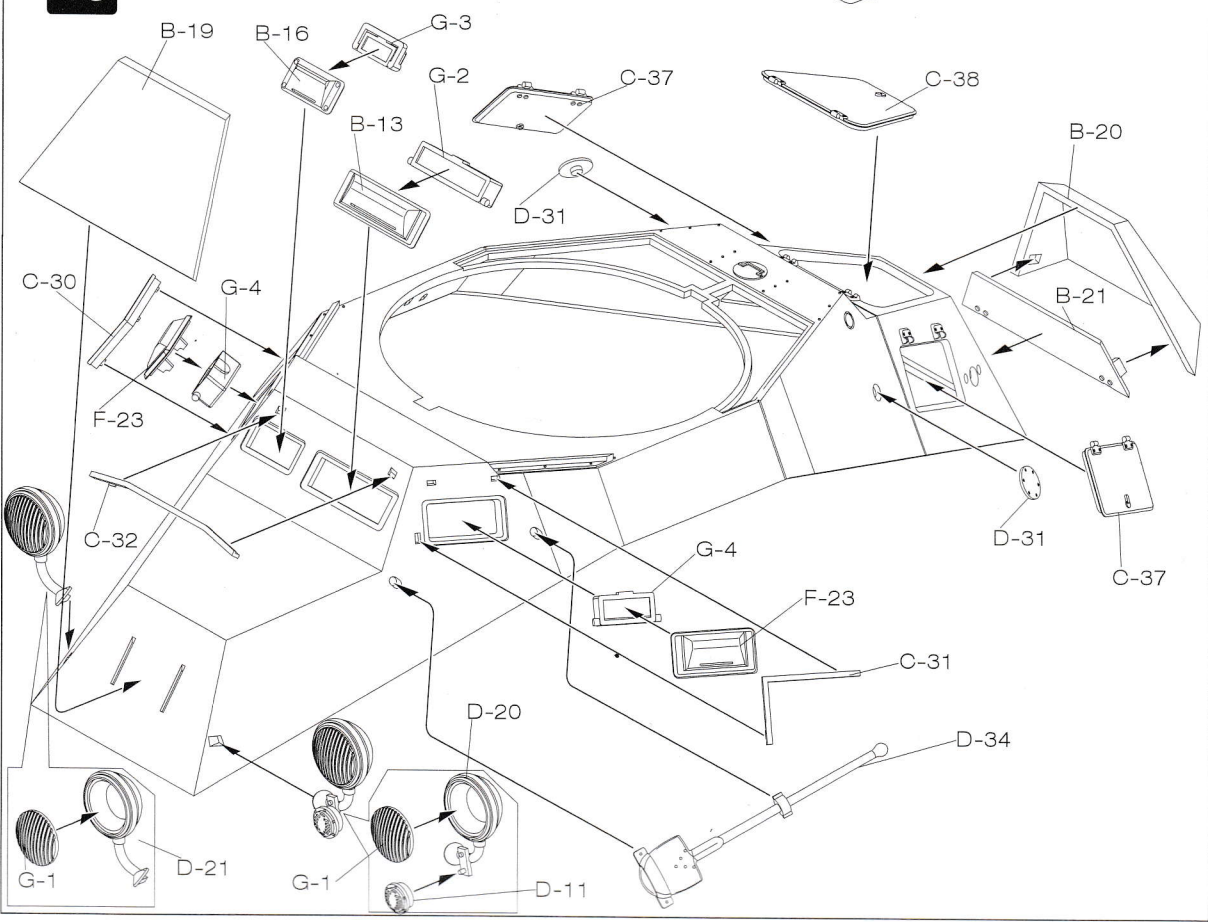
11



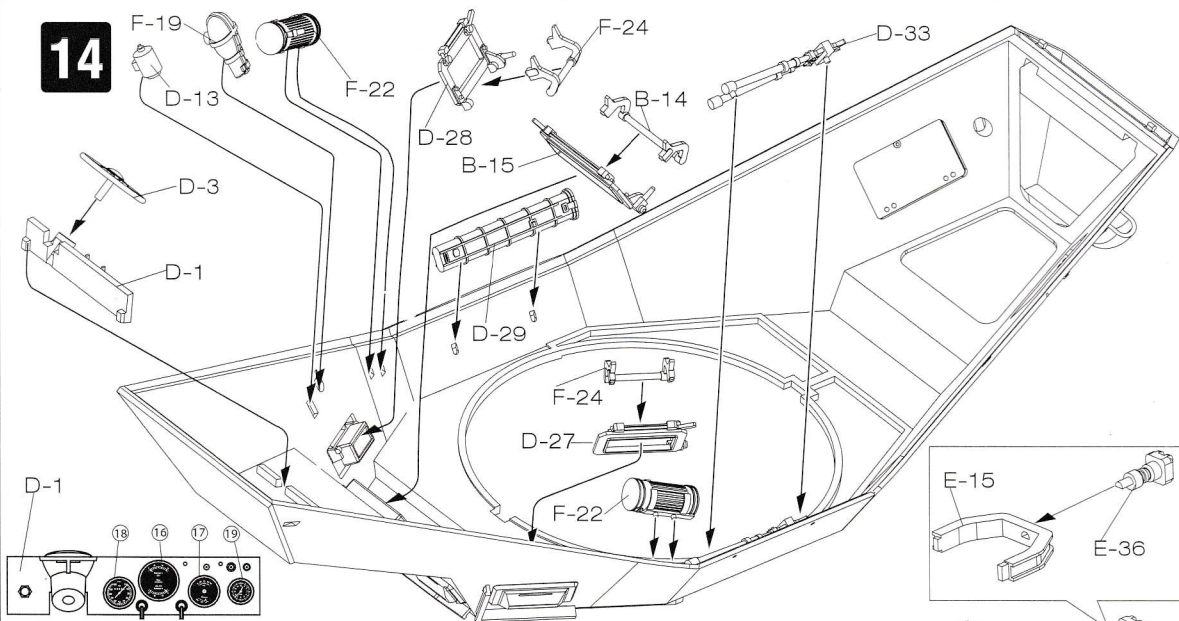
12



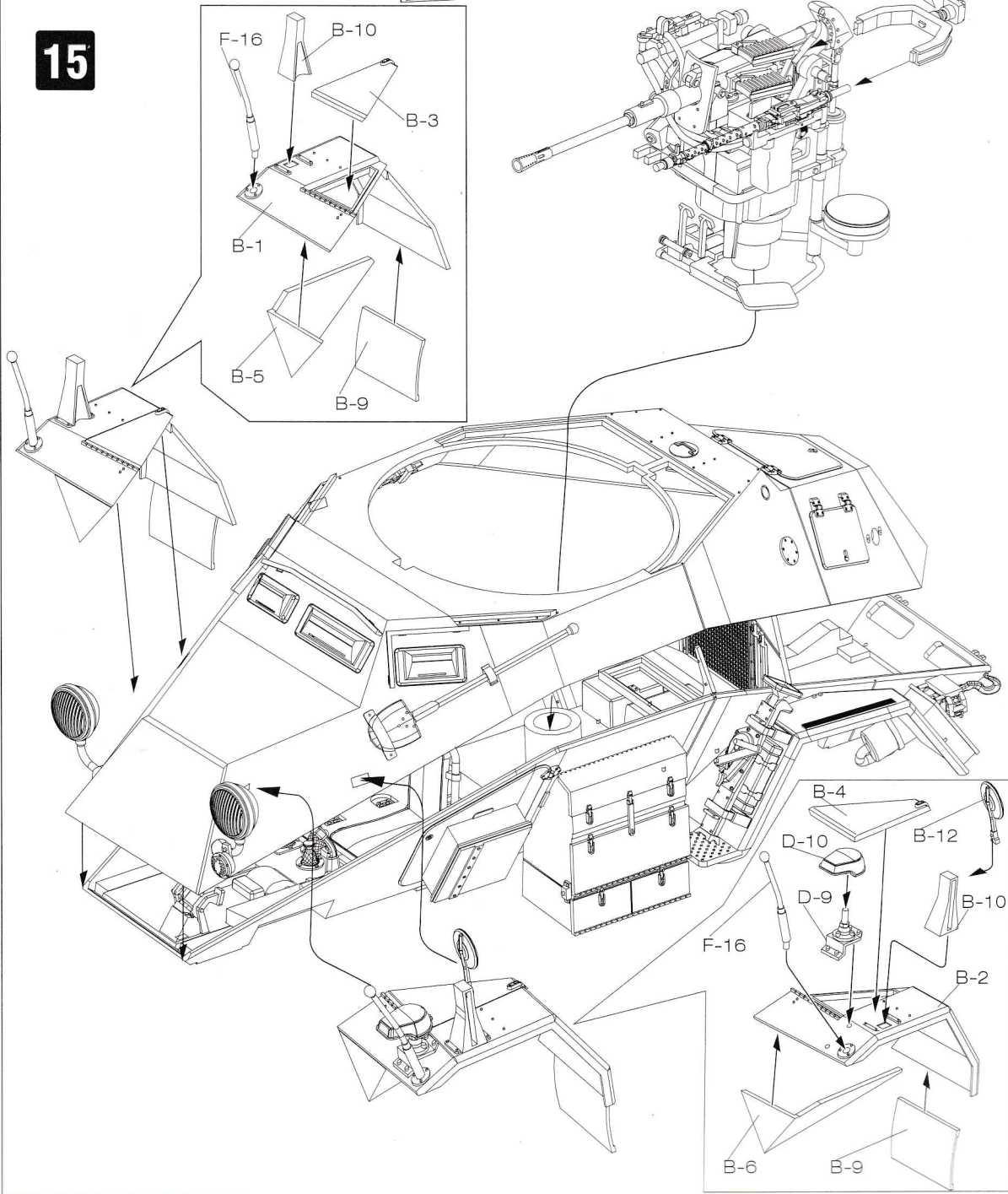
13

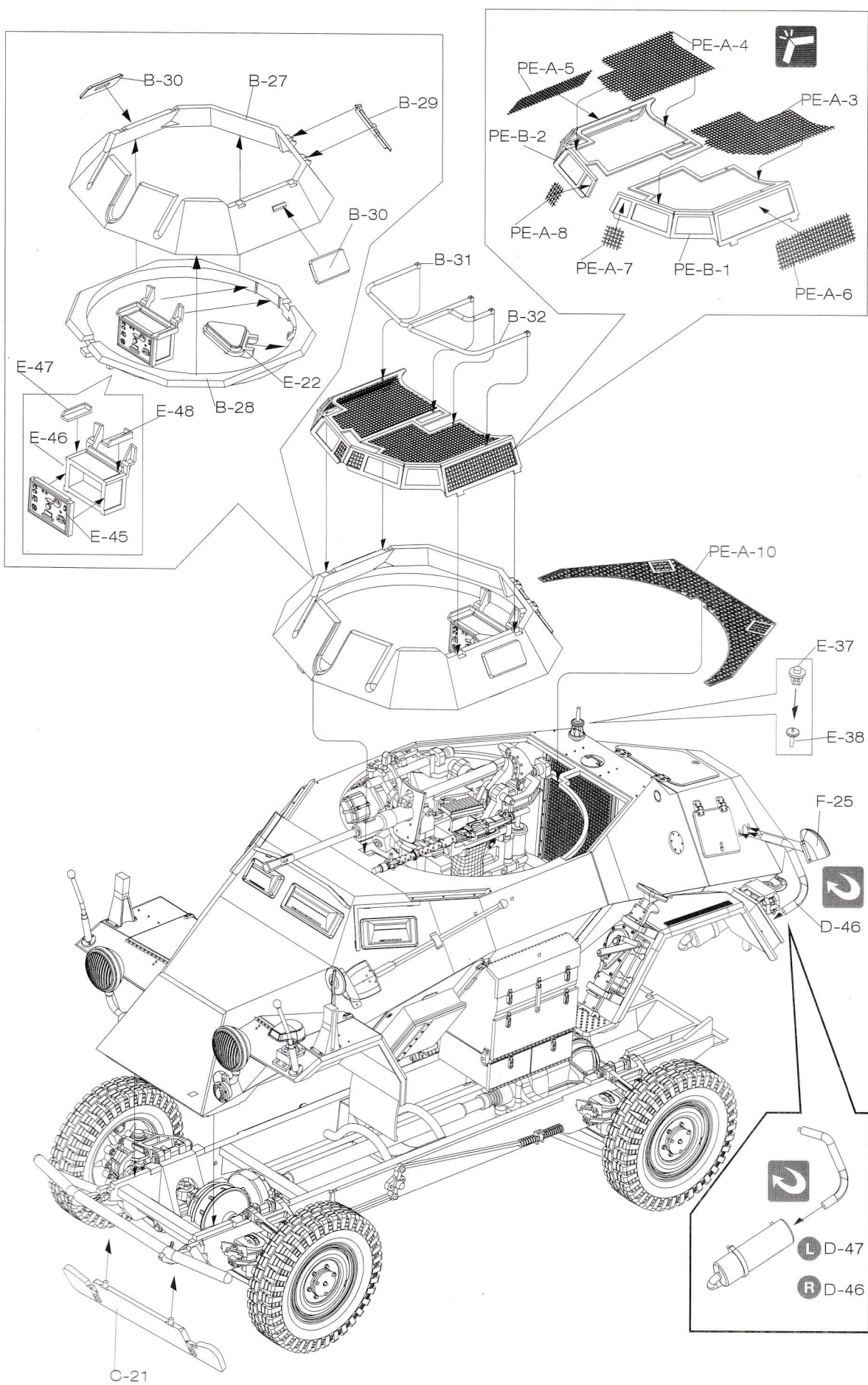


14



15

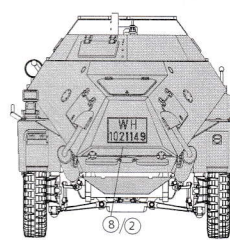
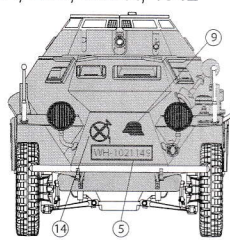
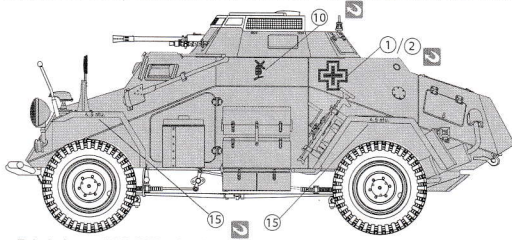




Color & Marking

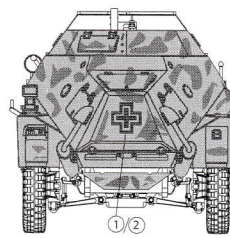
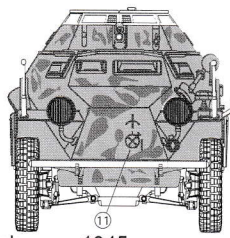
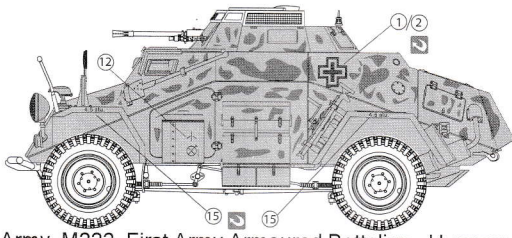
1 1./Kradschuetzen-Btl., GrossDeutschland PanzerGrenadier division, Orel, USSR, 1942

Hull Color



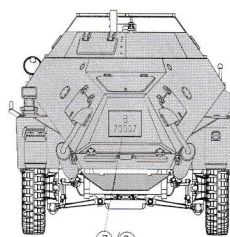
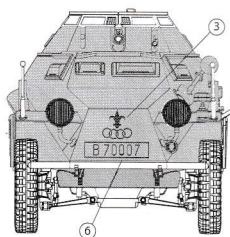
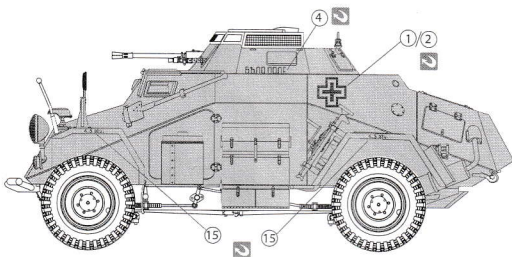
2 20 Panzer Division, USSR, 1943

Hull Color



3 Bulgarian Army, M222, First Army Armoured Battalion, Hungary, February, 1945

Hull Color



Applying Decals デカールの貼り方

- 1 Pick the decal and cut off decal from sheet.
- 2 Dip the decal in water until it is fully soaked
- 3 Hold the backing sheet edge and slide decal onto the model. Move decal into position by wetting decal with finger.
- 4 Press decal gently down with a cotton buds or cloth until excess water and air bubbles are gone.

- 1 貼り付ける場所の埃をふきとり、貼りたいデカールを台紙ごと切り取ります。
- 2 切り取ったらデカールを水の上に浮かせ台紙に水が浸透したら水から上げてください。
- 3 台紙を持ち貼りたい場所でデカールをスライドさせて正しい位置に移動して貼り付けます。
- 4 綿棒か柔らかい布でデカール内側の気泡と水分を押し出します。完全に乾燥した後にノリが残っていたら湿らせた綿棒か布で拭き取ります。

Color Number

	TAMIYA COLOR タミヤカラー	GSI Creos Mr.COLOR / AQUEOUS HOBBY COLOR GSI クレオス Mr.カラー / 水性ホビーカラー
	XF-63 German Grey ジャーマングレイ	40 / H32 ジャーマングレイ
	XF-2 Flat White フラットホワイト	62 / H11 つや消しホワイト
	XF-7 Flat Red フラットレッド	3+30 / H8+H40 レッド+フラットベース
	XF-56 Metallic Grey メタリックグレイ	28 / H18 黒鉄色
	XF-64 Red Brown レッドブラウン	43 / H37 ウッドブラウン
	XF-10 Gun Metal ガンメタル	214 メタルカラーダークアイアン
	XF-60 Dark Yellow ダークイエロー	39 / H79 ダークイエロー
	XF-1 Flat Black フラットブラック	33 / H12 つや消しブラック
	XF-70 Dark Green	123 ダークグリーン