



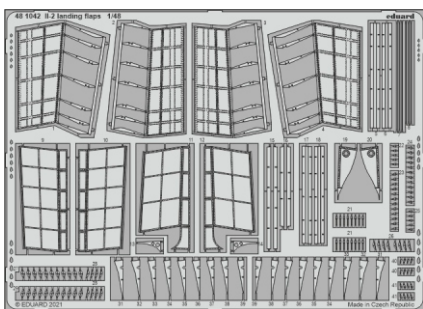
II-2 landing flaps

eduard

48 1042

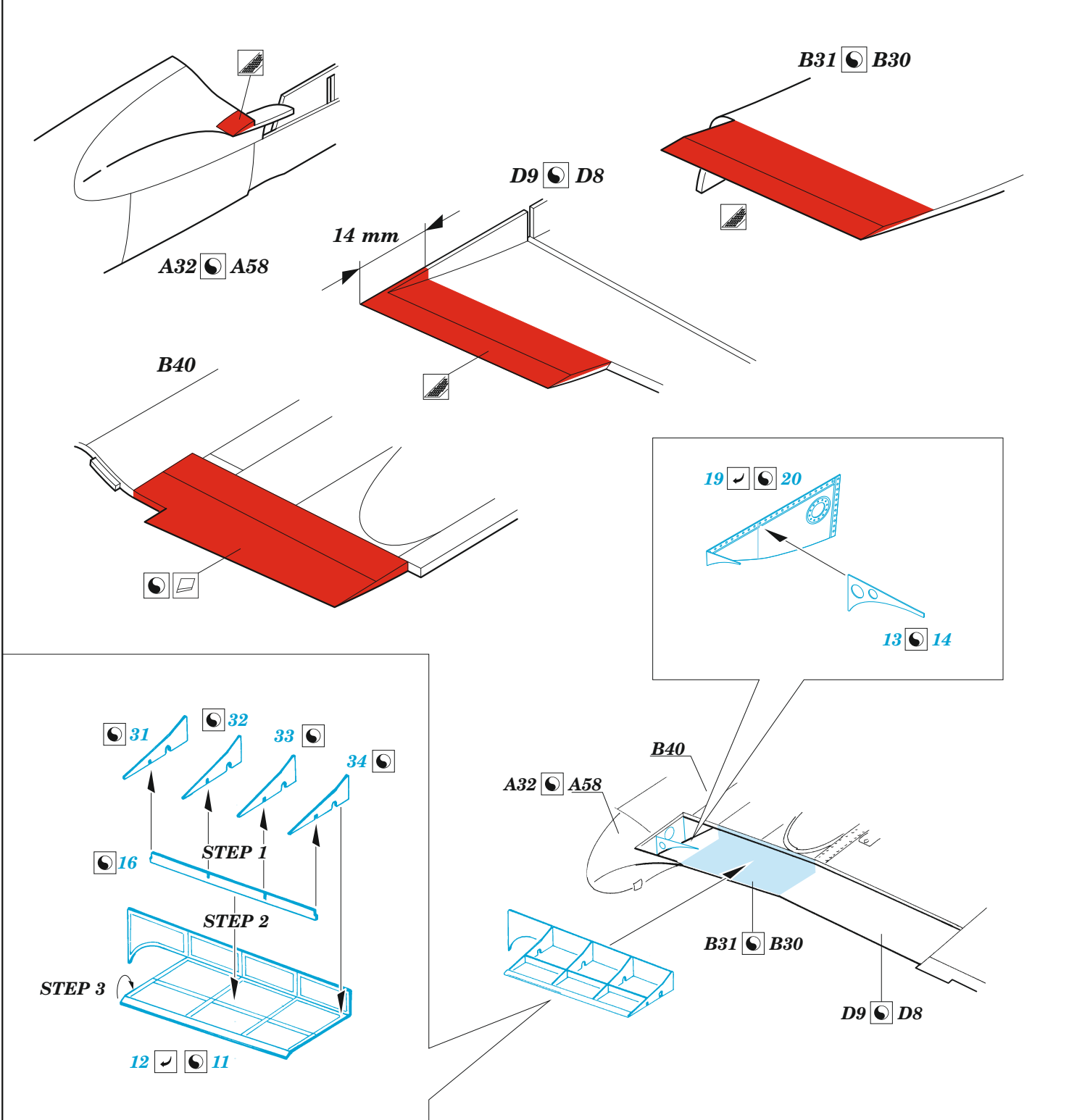
1/48

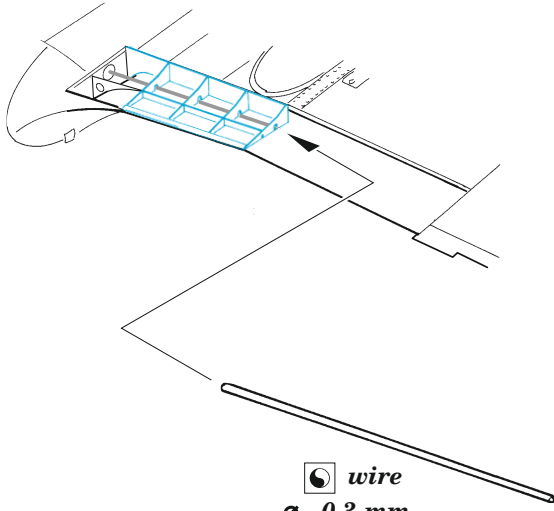
detail set for 1/48 ZVEZDA kit • sada detailů pro stavebnici 1/48 ZVEZDA




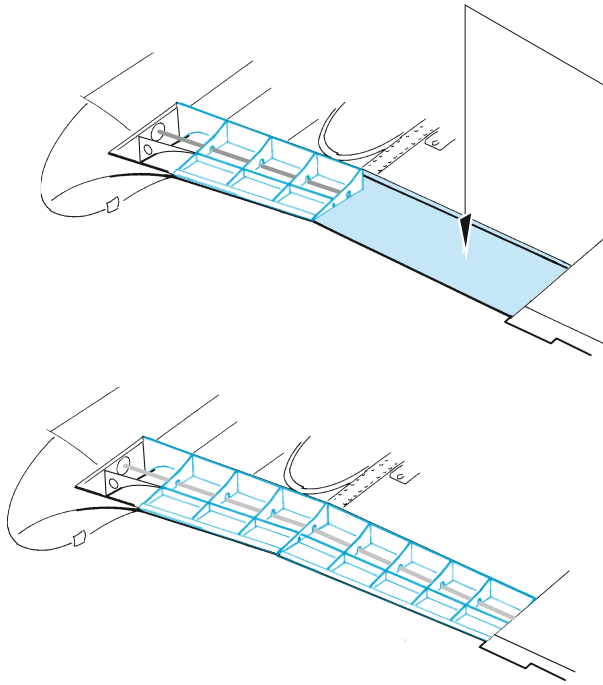
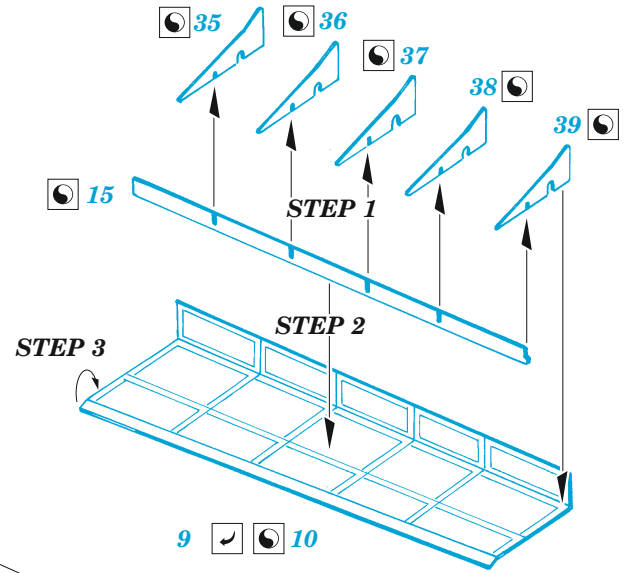
- APPLY EXPRESS MASK AND PAINT BEFORE GLUING
POUŽIT EXPRESS MASK NABARVIT PŘED SLEPENÍM
- SYMMETRICAL ASSEMBLY
SYMETRICKÁ MONTÁŽ
- REMOVE
ODSTRANIT
- GRIND
OBROUSIT
- DRILL HOLE
VRTAT OTVOR
- BEND
OHNOUT
- OPTION
VOLBA
- REPLACE
NAHRADIT
- 1** COLORED ETCHED PARTS
LEPTANÉ BAREVNÉ DÍLY
- 1** ETCHED PARTS
LEPTANÉ NEBAREVNÉ DÍLY
- 1** ORIGINAL KIT PARTS
PŮVODNÍ DÍLY STAVEBNICE


ORIGINAL KIT PARTS PŮVODNÍ DÍLY STAVEBNICE	PHOTO-ETCHED PARTS LEPTANÉ DÍLY	PARTS TO BE REMOVED DÍLY K ODSTRANĚNÍ	FILL TMELIT
-----------------------------------------------	------------------------------------	------------------------------------------	----------------



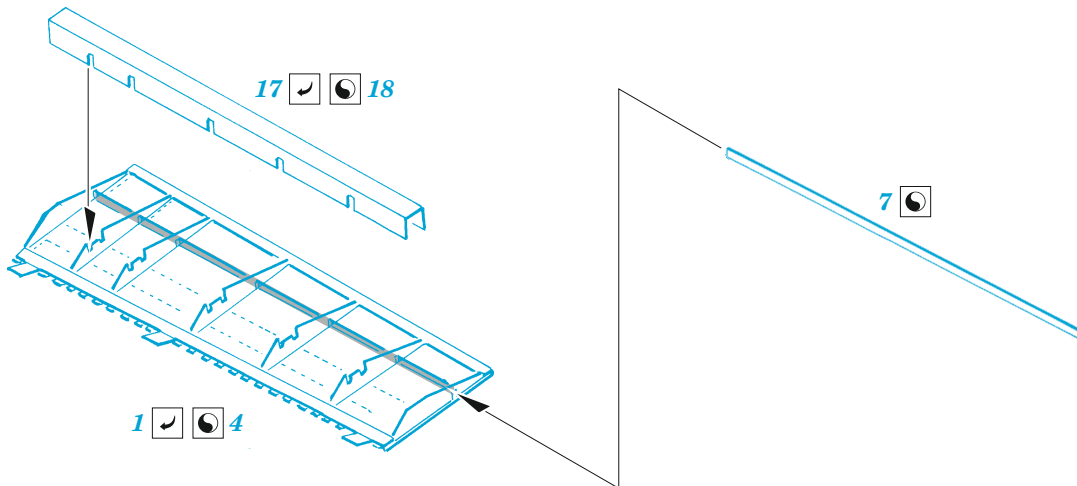


 *wire*
 Ø - 0,3 mm
 l - 27,5 mm



wire 
 Ø - 0,3 mm
 l - 36 mm

A

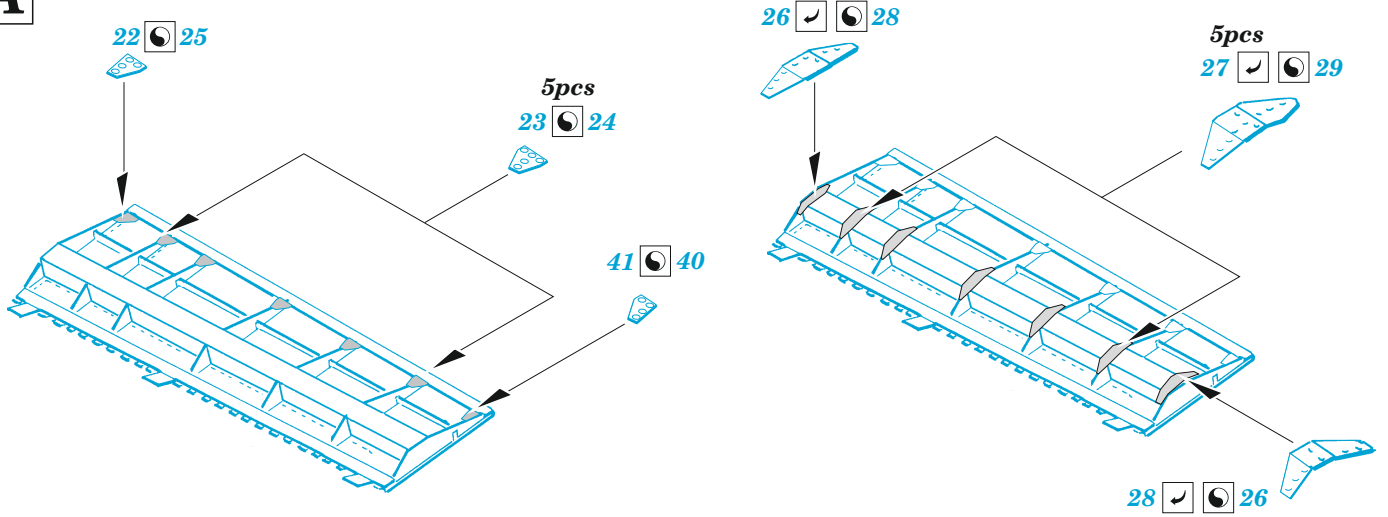


17  18

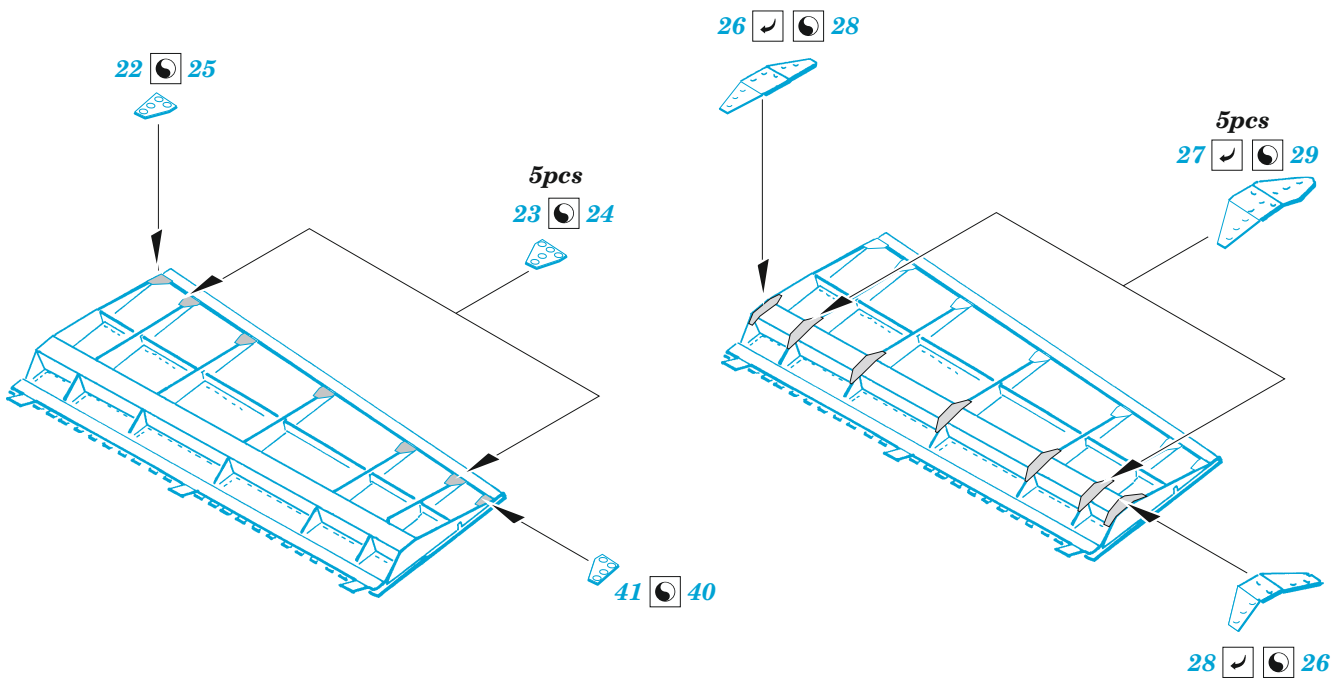
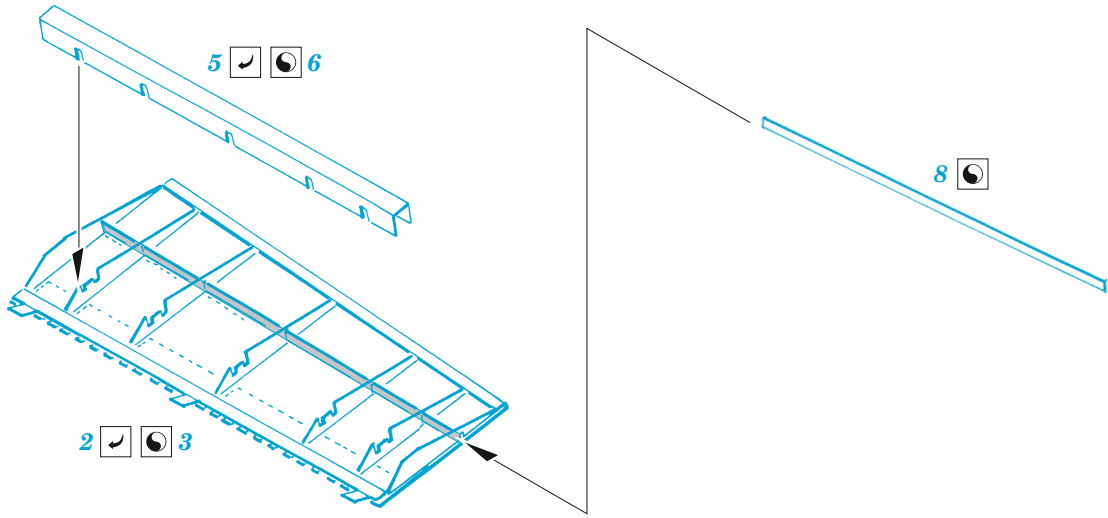
1  4

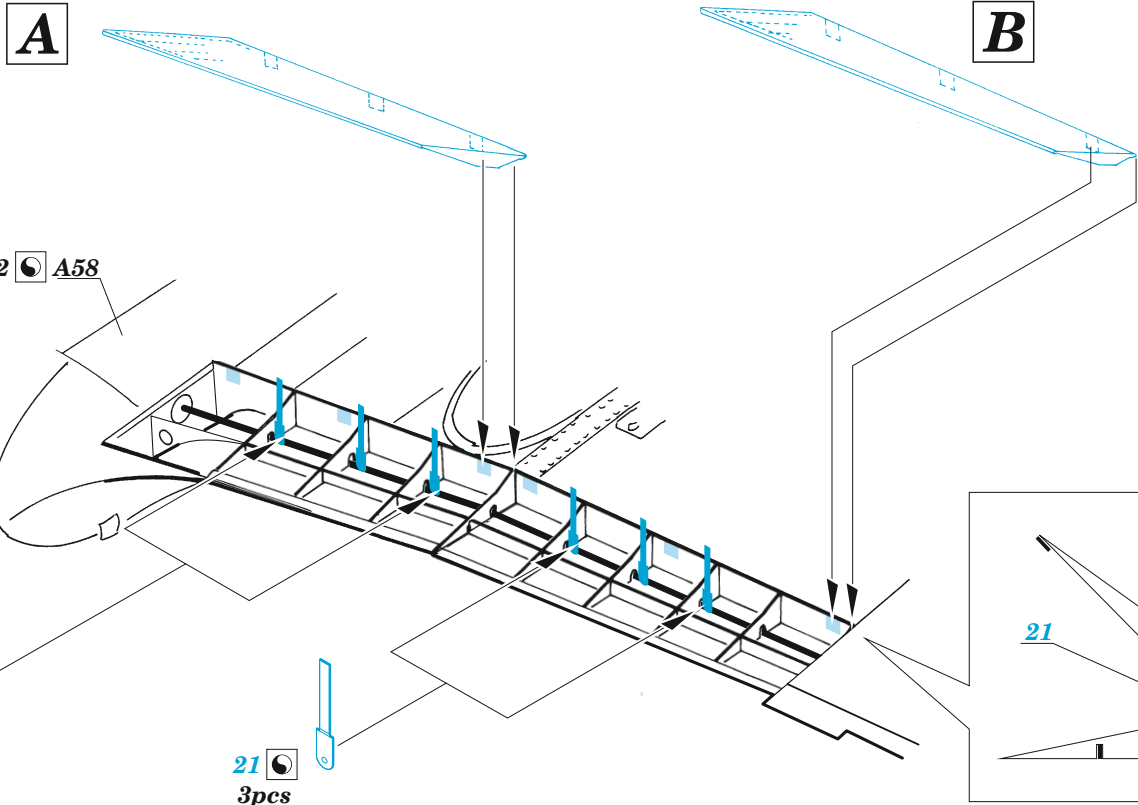
7 

A

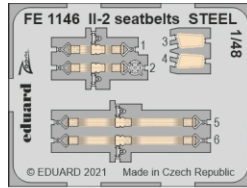


B





Related products: FE 1146 II-2 seatbelts STEEL 1/48



Related products: FE 1145 + 49 1145 II-2 1/48

