

1/72 LING TEMCO
VOUGHT

A-7A CORSAIR II
“Blue Blazers”

A-7A コルセア II



1/72 SCALE SERIES NO. **12** 「ブルーブレザー」



A-7コルセアIIは、軽量小型、高性能、低コストの開発思想のもと、A-4スカイホークの後継機として、アメリカ海軍が1964年に採用を決定した艦上攻撃機です。ミッドウェーなどの空母に搭載されており、日本でもなじみの深い機体です。

A-7AはP & W社のTF30-P-6ターボファンエンジン(推力5.150kg)を搭載しており、最初の量産型として199機(試作機を含む)生産されました。

A-7Aの兵装は、機首の両側に20mm機関砲2門を装備し、胴体左右のパイロンにAIM-9サイドワインダーAAMを装着することができ、また左右の主翼下面に各3基のパイロンが設けられ、AGM-45シュライク、AGM-65マベリックなどの各種投下兵器を最大4,550kg搭載することができます。

部品等を紛失したり、破損した場合は実費でおわけしますので、ハガキにその製品名と必要な部品を明記して、当社アフターサービス係迄お申し込み下さい。

なお、代金等の電話でのお問い合わせは、日・祭日を除く朝8時から夕方5時迄です。



フジミ模型株式会社 FUJIMI MOKEI CO., LTD.

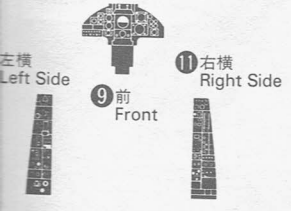
静岡市登呂4-21-1 ☎(0542)86-0346代 干422 4-21-1 TORO SHIZUOKA CITY JAPAN TELEPHONE (86)0346

1/12/13

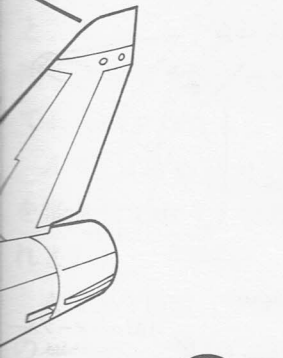
ピット内側...H334 バーリーグレー
 Pit inside Barley gray
 脚柱...H2 ブラック
 Control column Black

ステッカー⑨、⑩、⑪を貼る場合は、
 面を平らに削ります。

計器盤
 デカール
 Meter Panel
 Decals



DVA-93の機体にする場合はデカ
 ⑨(反対側⑫)を先に貼ります。

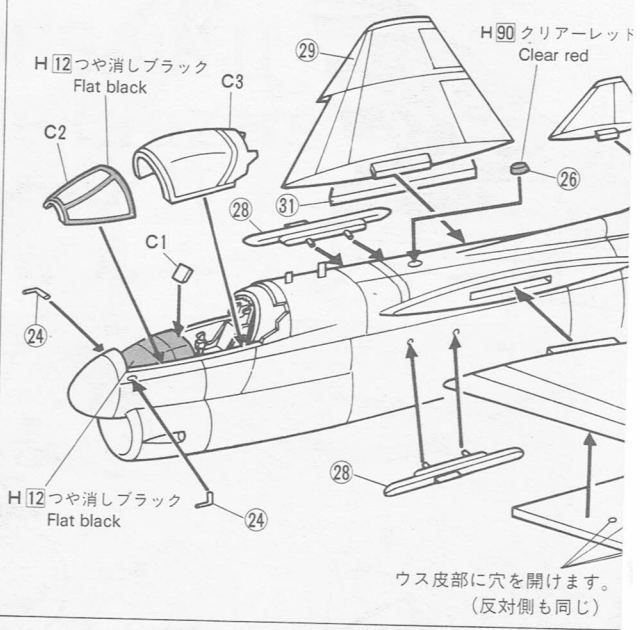


取り付け前にデカール①
 に貼ります。

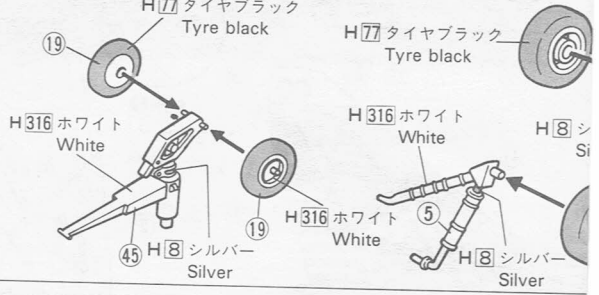
デッキ内側...H316 ホワイト
 Deck inside White
 ...H334 バーリーグレー
 Deck inside Barley gray

このプラモデルをつくるために
 必要なプラスチックカラーを
 用意してください。塗料を
 塗るときは、必ず蓋をあけるように
 してください。
 塗料のそばで火をつかないことを守り
 てください。

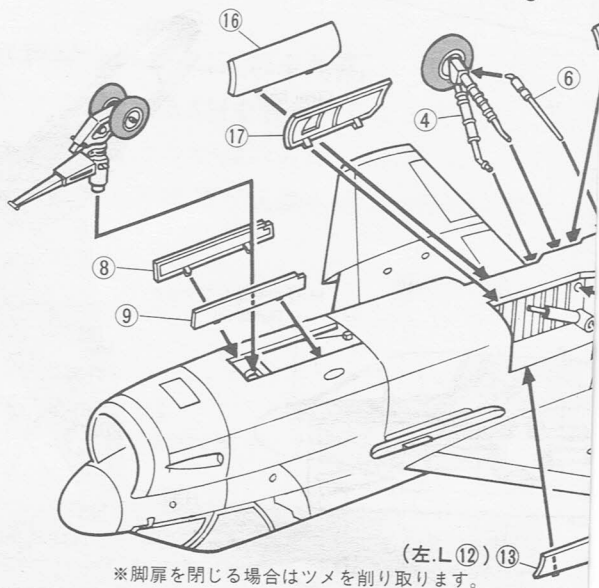
3 主翼の組み立て Wing Assembly



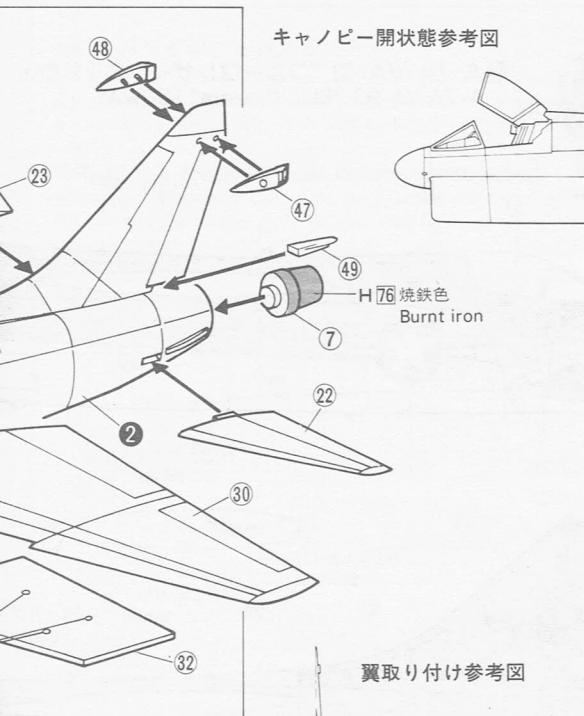
4 主脚・前脚の組み立て Main Gear & Nose Landing Gear Assembly



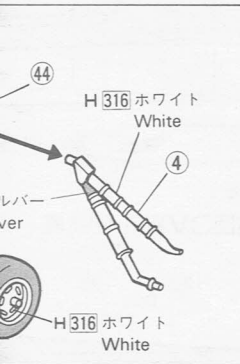
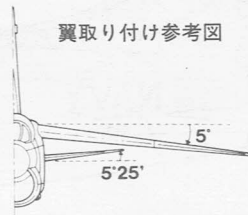
5 主脚・前脚の取り付け Main Gear & Nose Landing Gear Fitting



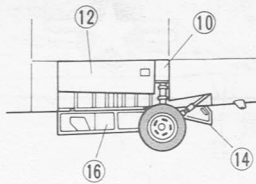
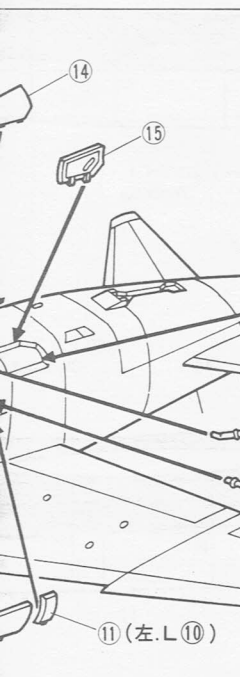
キャノピー開状態参考図



翼取り付け参考図

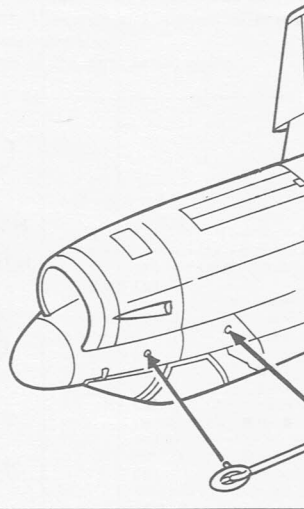


- | | | | |
|------------|-------|------------|---------|
| 脚柱 | | H 316 | ホワイト |
| Gear strut | | White | |
| オレオ | | H 8 | シルバー |
| Oleo strut | | Silver | |
| ホイール | | H 316 | ホワイト |
| Wheel | | White | |
| タイヤ | | H 77 | タイヤブラック |
| Tyre | | Tyre black | |

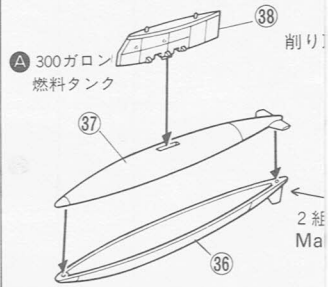


- | | | | |
|-------------------|-------|-------|------|
| 脚扉内側 | | H 316 | ホワイト |
| Gear cover inside | | White | |
| 脚収納庫 | | H 316 | ホワイト |
| Gear bay | | White | |

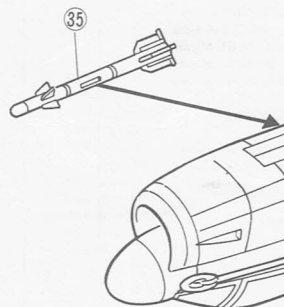
6 アレスティングフック Arresting Hook Fitting



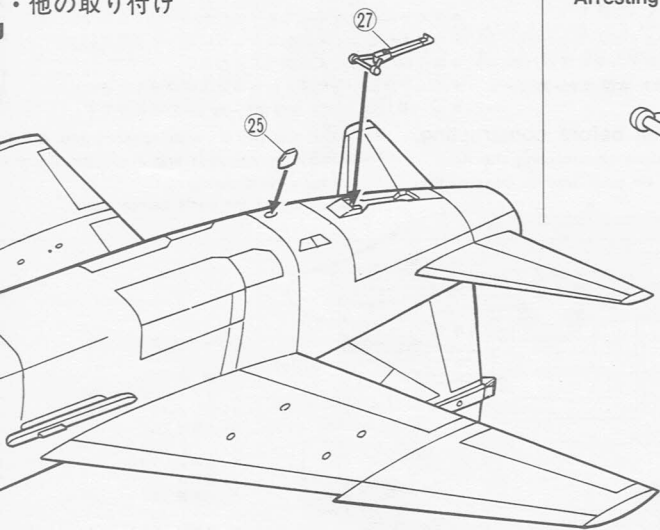
7 武装の組み立て Armament Assembly



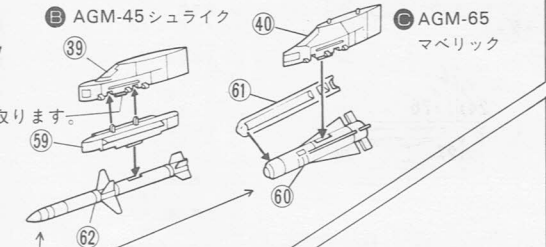
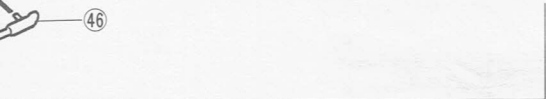
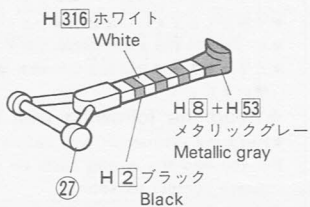
8 武装の取り付け Armament Fitting



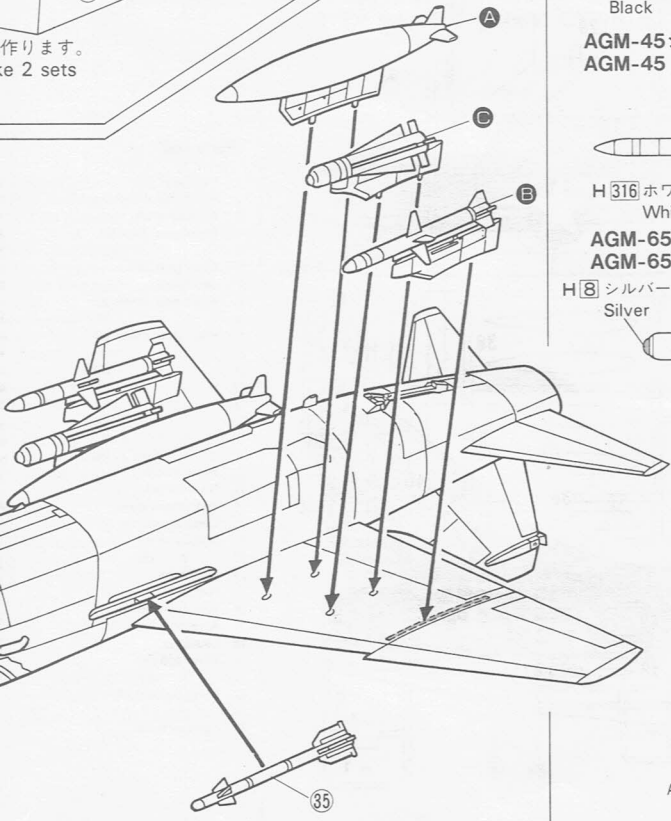
・他の取り付け



アスレティングフックの塗装
Arresting Hook Painting

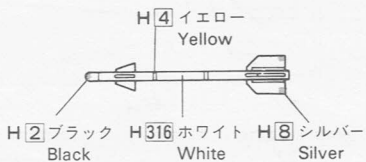


作ります。
2 sets

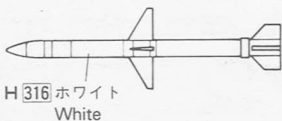


- 300ガロン燃料タンク... H 316 ホワイト
- 300gal drop tank White
- パイロン... H 316 ホワイト
- Pylon White
- ランチャー... H 316 ホワイト
- Launcher White

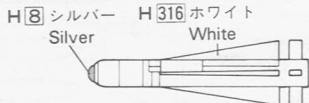
AIM-9Bサイドワインダーの塗装
AIM-9B Sidewinder Painting



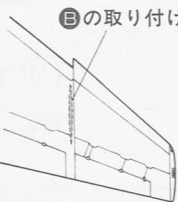
AGM-45シュライクの塗装
AGM-45 Shrike Painting



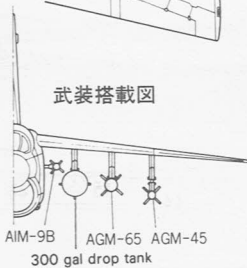
AGM-65マベリックの塗装
AGM-65 Maverick Painting



Ⓑの取り付け位置



武装搭載図



★くみだてる前にお読みください。

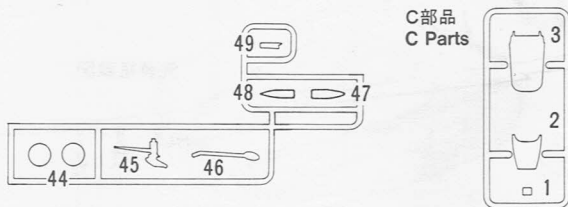
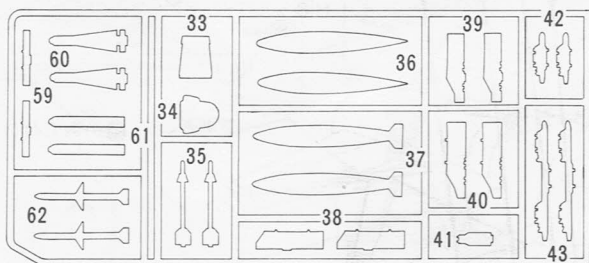
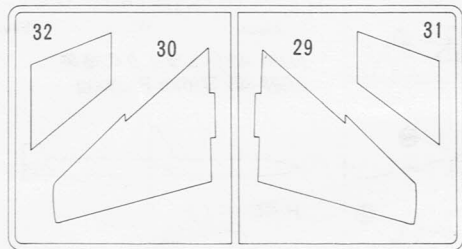
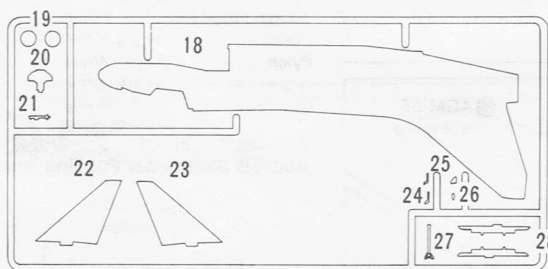
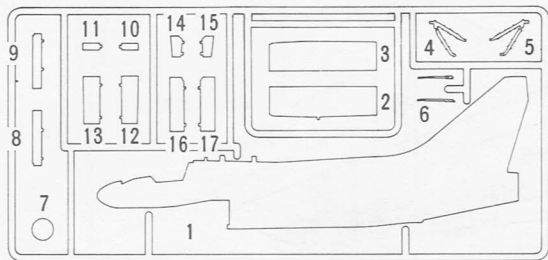
- くみだてるまえに一度説明書をよくよんでください。
- せっちやくするまえに部品のかりくみをしてください。
- とそうをする場合は安全なクセビニ水性ホビーカラーを使いましょう

- デカールは、はさみできりとり水に10秒くらいつけてからひきだして4面図をさんこうにはってください
- 製作前に部品をよく調べてください。
- 万一不良品がありましたら当社迄御連絡ください
- H□番号はフセビニ水性ホビーカラーの色番号です

★Read the following well before constructing.

- Read the instruction well before constructing the Kit.
- If you find the wrong parts on your way to constructing please contact us soon.

- Cut the Decal with scissors and dip it in about ten seconds and apply the Decal on four-view drawing.
- Test-fit all the parts before gluing.



《パーツリスト》

- | | |
|-----------------|----|
| 1. 胴体 (左) | 34 |
| 2. エアインテーク (左) | 35 |
| 3. // (右) | 36 |
| 4. 主脚柱 (左) | 37 |
| 5. // (右) | 38 |
| 6. 主脚ジャッキ | 39 |
| 7. 排気口 | 40 |
| 8. 前脚扉 (左) | 41 |
| 9. // (右) | 44 |
| 10. 主脚扉 (左) | 45 |
| 11. // (右) | 46 |
| 12. // (左) | 47 |
| 13. // (右) | 48 |
| 14. // (左) | 49 |
| 15. // (右) | 55 |
| 16. // (左) | 60 |
| 17. // (右) | 61 |
| 18. 胴体 (右) | 62 |
| 19. 前車輪 | |
| 20. メーターパネル | |
| 21. コントロールスティック | |
| 22. 水平尾翼 (左) | |
| 23. // (右) | |
| 24. ビーター管 | |
| 25. フュエルベント | |
| 26. 衝突防止灯 | |
| 27. アレスティングフック | |
| 28. ランチャー | |
| 29. 主翼上面 (右) | |
| 30. // (左) | |
| 31. 主翼下面 (右) | |
| 32. // (左) | |
| 33. コックピットフロア | |

《Parts List》

- | | |
|--------------------------|----|
| 1. Fuselage (L) | 34 |
| 2. Air intake (L) | 35 |
| 3. Air intake (R) | 36 |
| 4. Main gear strut (L) | 37 |
| 5. // (R) | 38 |
| 6. Main gear jack | 39 |
| 7. Jet nozzle | 40 |
| 8. Nose gear cover (L) | 41 |
| 9. // (R) | 44 |
| 10. Main gear cover (L) | 45 |
| 11. // (R) | 46 |
| 12. // (L) | 47 |
| 13. // (R) | 48 |
| 14. // (L) | 49 |
| 15. // (R) | 55 |
| 16. // (L) | 60 |
| 17. // (R) | 61 |
| 18. Fuselage (R) | 62 |
| 19. Nose wheel | |
| 20. Instrument panel | |
| 21. Control column | |
| 22. Stabilator (L) | |
| 23. // (R) | |
| 24. Pitot tube | |
| 25. Fuel vent | |
| 26. Anti-collision light | |
| 27. Arresting hook | |
| 28. Launcher | |
| 29. Wing top (R) | |
| 30. // (L) | |
| 31. Wing bottom (R) | |
| 32. // (L) | |
| 33. Cockpit floor | |

本品は航空機に使用される機体部品であり、
 以下の注意
 1. 航空機の安全に支障を及ぼすおそれがある場合は、
 必ずしも修理が必要と見做して下さい。
 2. 本機には修理が必要と見做して下さい。
 3. 航空機に使用される機体部品は、必ずしも修理
 が必要と見做して下さい。
 4. 航空機に使用される機体部品は、必ずしも修理
 が必要と見做して下さい。

to the water
 referring to the

バルクヘッド
 AIM-9Bサイドワインダー
 300ガロン燃料タンク(下)
 // (上)
 内側パイロン
 外側 //
 中間 //
 シート
 主車輪
 前脚柱
 給油プローブ
 電子防衛アンテナ(左)
 // (右)
 テールファイリング
 LAU-34 Aラック
 AGM-65マベリック(左)
 // (右)
 AGM-45シュライク

キャノピー)

ヘッドアップディスプレイ
 キャノピー(前)
 // (後)

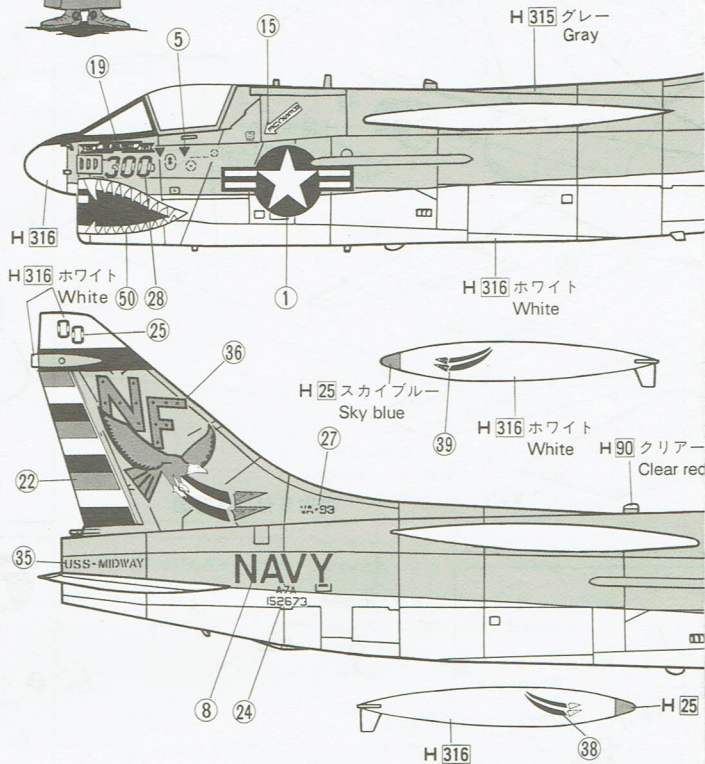
Bulkhead
 AIM-9B Sidewinder
 300 gal drop tank (B)
 // (T)
 Inner wing pylon
 Outer wing pylon
 Center wing pylon
 Seat
 Main wheel
 Nose gear strut
 Air refueling probe
 Antenna 1 (L)
 Antenna 1 (R)
 Antenna 2
 LAU-34/A Rack
 AGM-65 Maverick (L)
 AGM-65 Maverick (R)
 AGM-45 Shrike

Canopy)

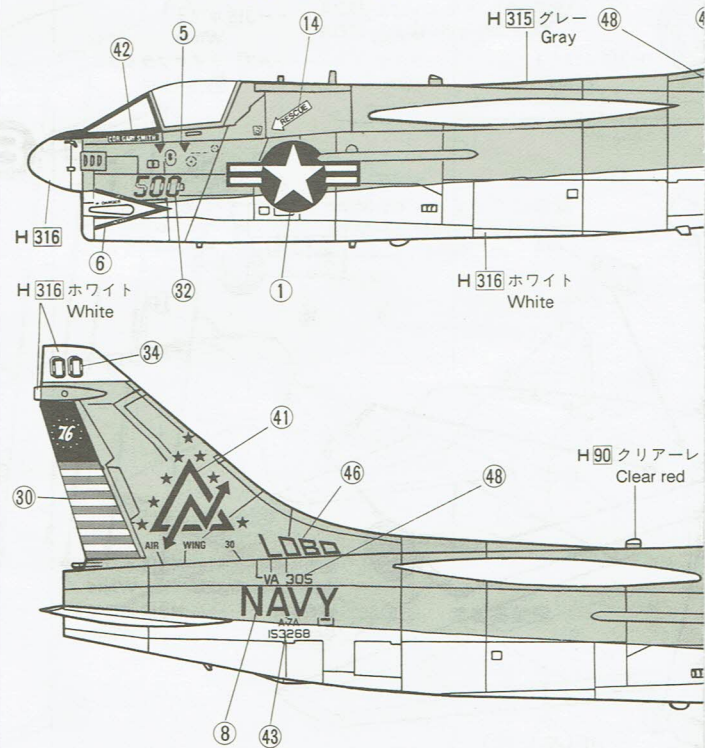
Head up display
 Canopy (F)
 // (R)



① A-7A VA-93 “ブルーブレザー” ミッドウェー
 A-7A VA-93 “Blue Blazers” MIDWAY



② A-7A VA-305 “ロボス” 予備空母航空団CVWR-30所属
 A-7A VA-305 “Lobos” CVWR-30



Painting & Decals

艦載機

