

PLASTIC MODEL KITS
LIMITED EDITION
CAT.NO.72255



WIDTH : 36 mm
LENGTH : 119 mm
PARTS : 65 pieces
SCALE:1/72



The German Bo-105 is a multi-purpose helicopter developed by the German company MBB (DASA). The helicopter first flew on 25 September in 1967. It is manufactured in military and civil modifications. Till 2001 more than 1200 helicopters of different modifications have been produced.



Bo-105 немецкий многоцелевой вертолёт разработан германской компанией MBB (DASA). Совершил первый полёт в 1967 году и выпускается в военных и гражданских модификациях. К 2001 году было произведено более 1200 вертолетов различных модификаций.

The model is executed on technology short run and is intended only for experienced modelers
Word-wide distributor for AMODEL kits:
IBG, Warsaw, Poland
Fax: (4822) 842-56-29; E-Mail: ibgsc@ibg.com.pl

Модель выполнена по технологии short run и предназначена только для опытных моделеров
Дистрибьютор моделей AMODEL:
IBG, Варшава, Польша
Факс: (4822) 842-56-29; E-Mail: ibgsc@ibg.com.pl



USED SYMBOLS / ИСПОЛЬЗУЕМЫЕ СИМВОЛЫ

1

STAGES OF ASSEMBLY
ЭТАПЫ СБОРКИ

1

NUMBER PARTS
НОМЕР ДЕТАЛИ

1

APPLY DECALS
НАНЕСТИ ДЕКАЛЬ

A

TO PAINT
ОКРАСИТЬ

GLUE

КЛЕИТЬ

X

DON'T GLUE
НЕ КЛЕИТЬ

?

OPTIONAL
НА ВЫБОР

H

MAKE A HOLE
ВЫПОЛНИТЬ ОТВЕРСТИЕ

K

DETACH WITH KNIFE
ОТДЕЛИТЬ НОЖОМ

2x

QUANTITY OF OPERATIONS(PARTS)
КОЛИЧЕСТВО ОПЕРАЦИЙ(ДЕТАЛЕЙ)



USED PAINTS / ИСПОЛЬЗУЕМЫЕ КРАСКИ

A

HUMBROL 19
RED
КРАСНЫЙ

B

HUMBROL 24
YELLOW
ЖЕЛТЫЙ

C

HUMBROL 18
ORANGE
ОРАНЖЕВЫЙ

D

HUMBROL 33
BLACK
ЧЕРНЫЙ

E

HUMBROL 87
STEEL GREY
СТАЛЬНОЙ СЕРЫЙ

F

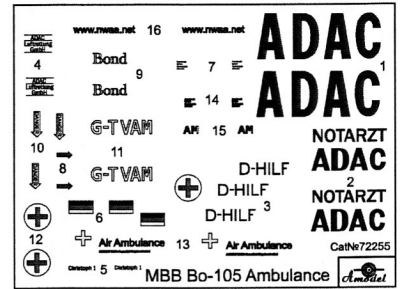
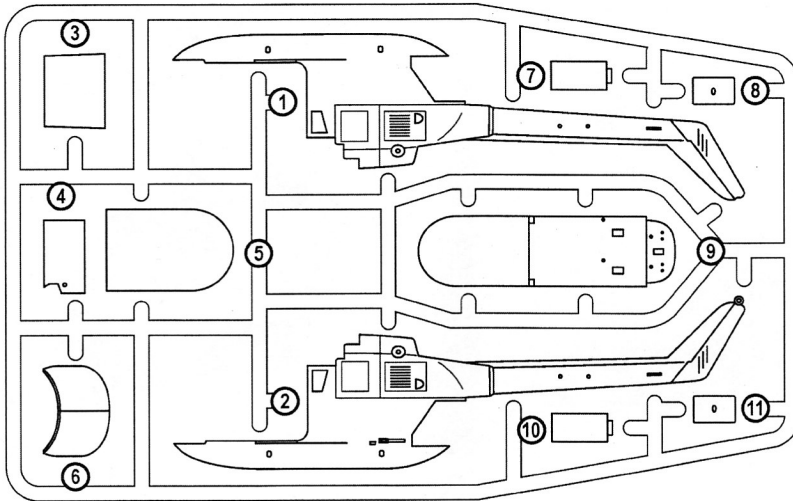
HUMBROL 64
LIGHT GREY
СВЕТЛО СЕРЫЙ

G

HUMBROL 27004
GUN METAL
СТАЛЬНОЙ СЕРЫЙ

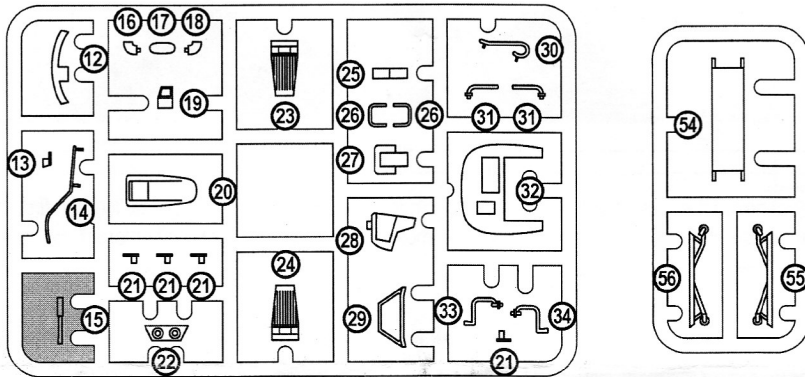
H

HUMBROL 145
MEDIUM GREY
СРЕДНЕ-СЕРЫЙ

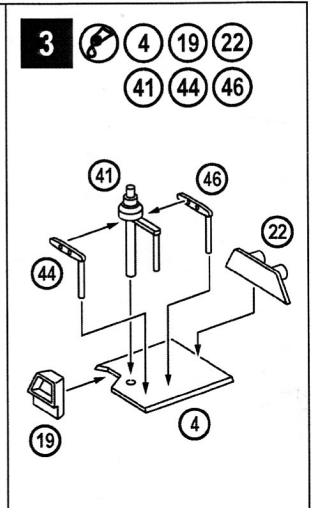
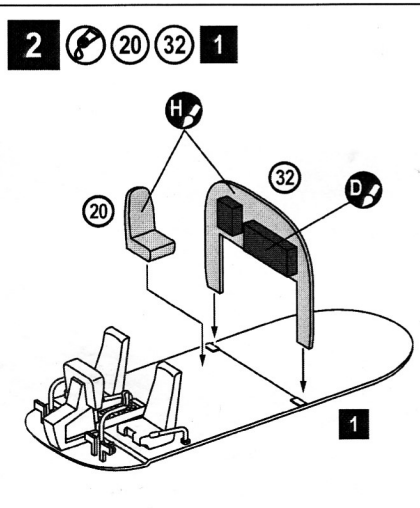
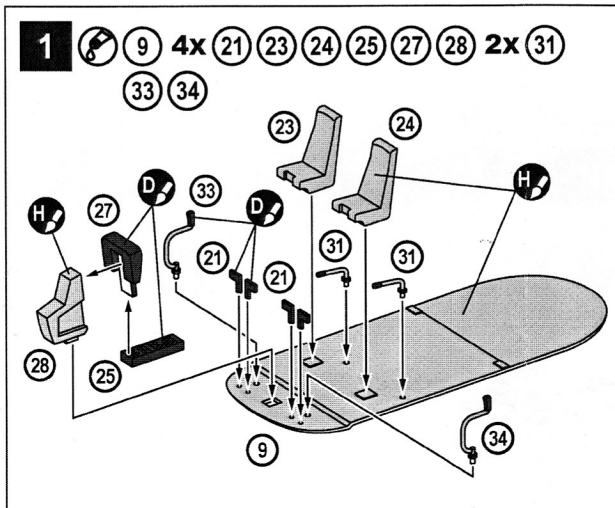
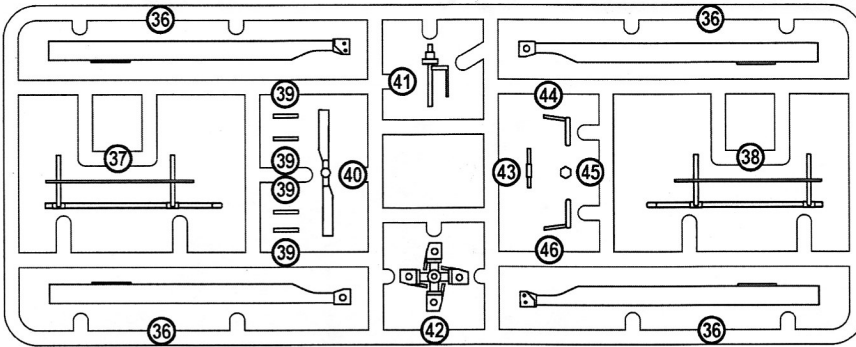
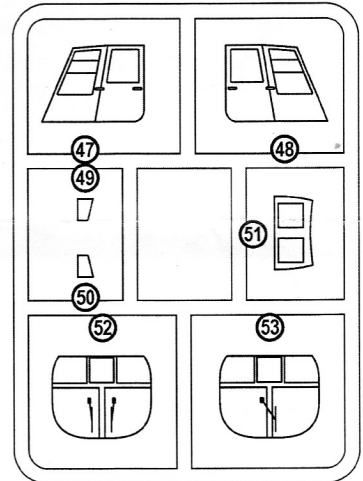


DECALS FOR TWO VERSIONS OF COLOURING
ДЕКАЛЬ ДЛЯ ДВУХ ВАРИАНТОВ ОКРАСКИ

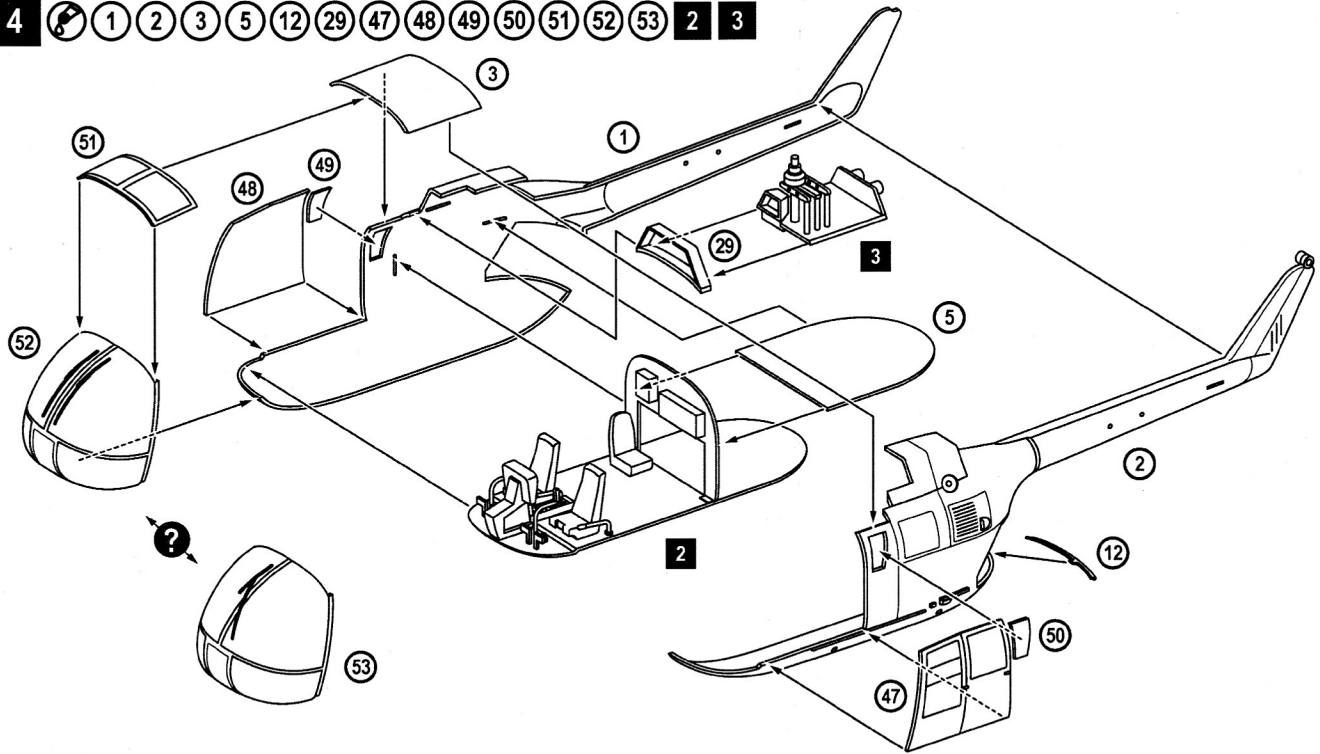
65 DETAILS FOR ASSEMBLY OF ONE MODEL
65 ДЕТАЛЕЙ ДЛЯ СБОРКИ ОДНОЙ МОДЕЛИ



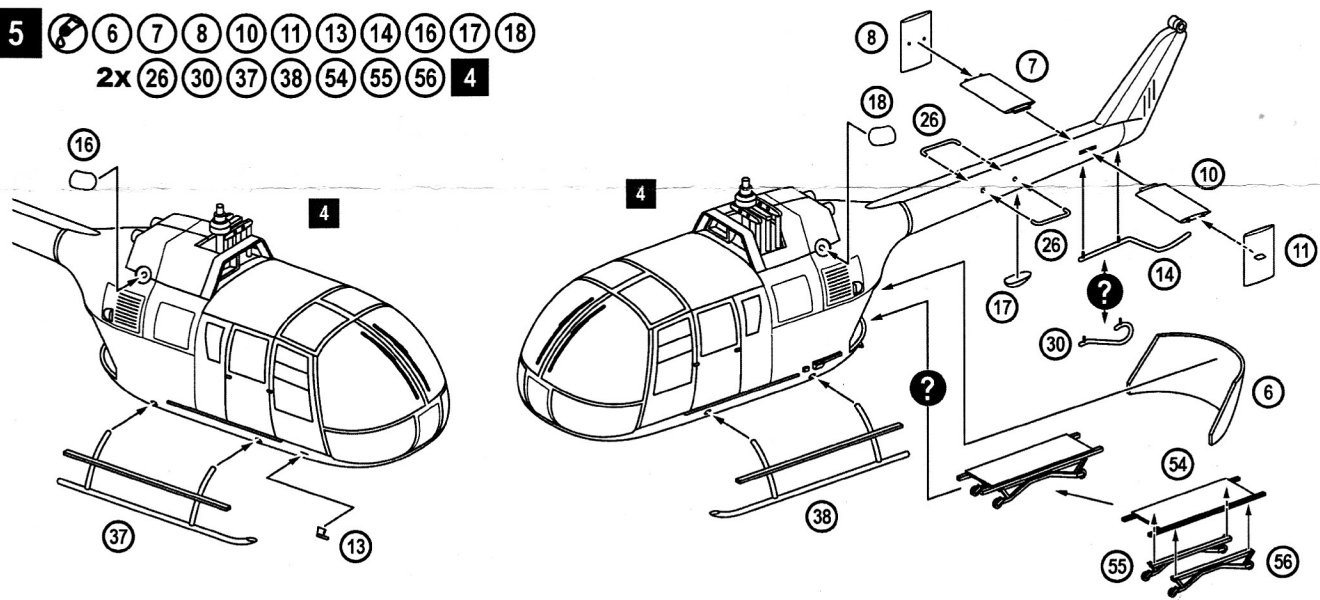
PARTS NOT FOR USE
ПРИ СБОРКЕ НЕ
ИСПОЛЬЗУЮТСЯ



4 1 2 3 5 12 29 47 48 49 50 51 52 53 2 3



5 6 7 8 10 11 13 14 16 17 18
2x 26 30 37 38 54 55 56 4



6 4x 36 4x 39
40 42 43 45
5

