















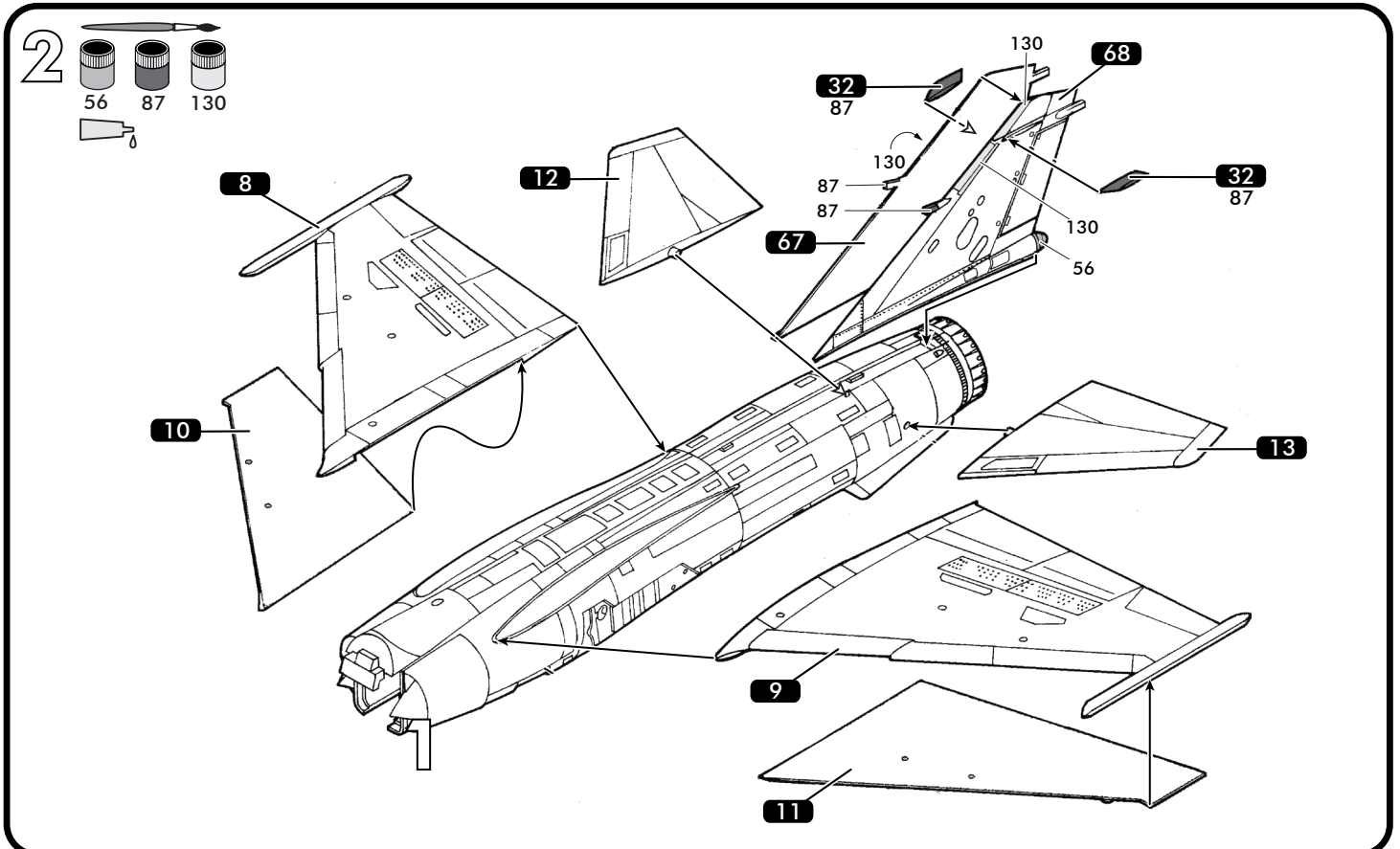
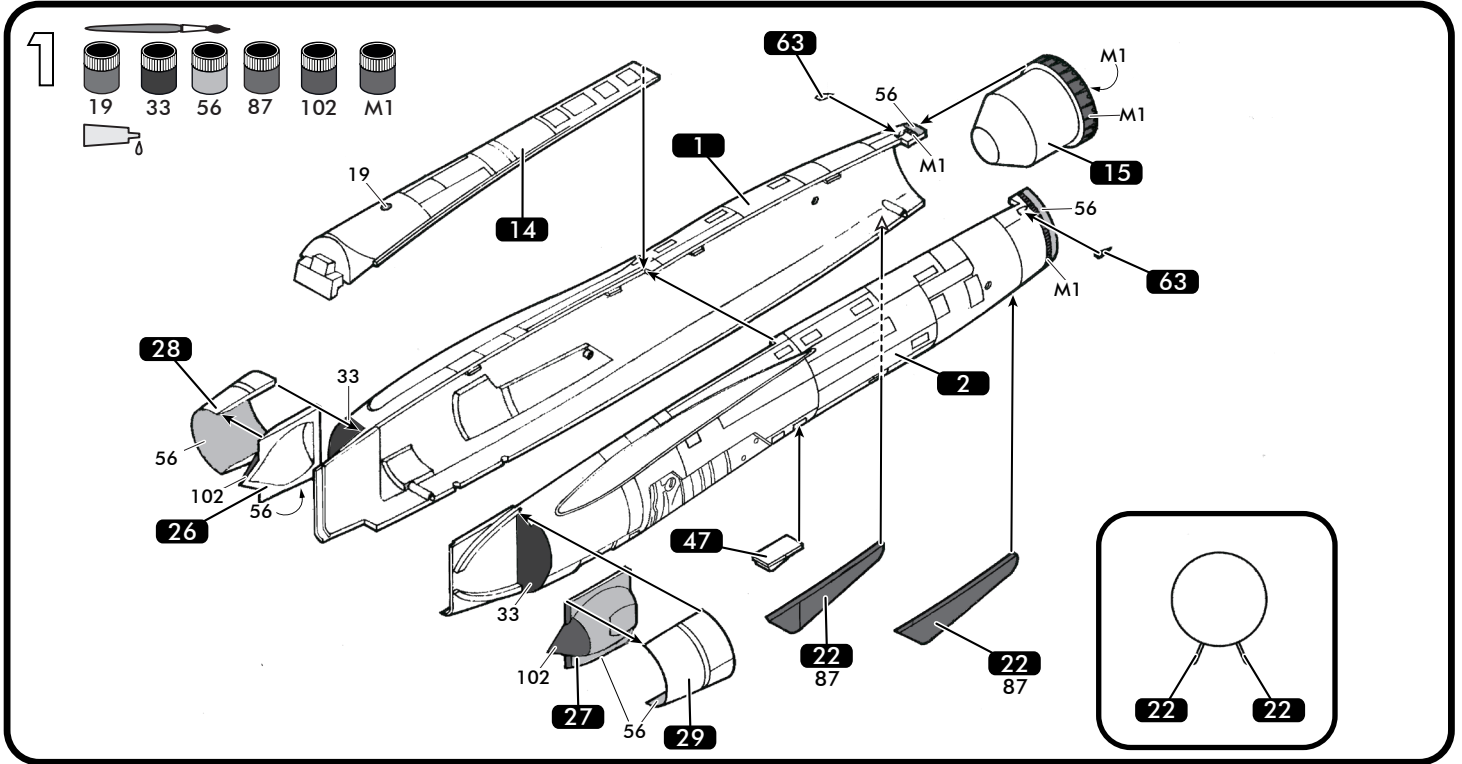
MIRAGE F1 CT

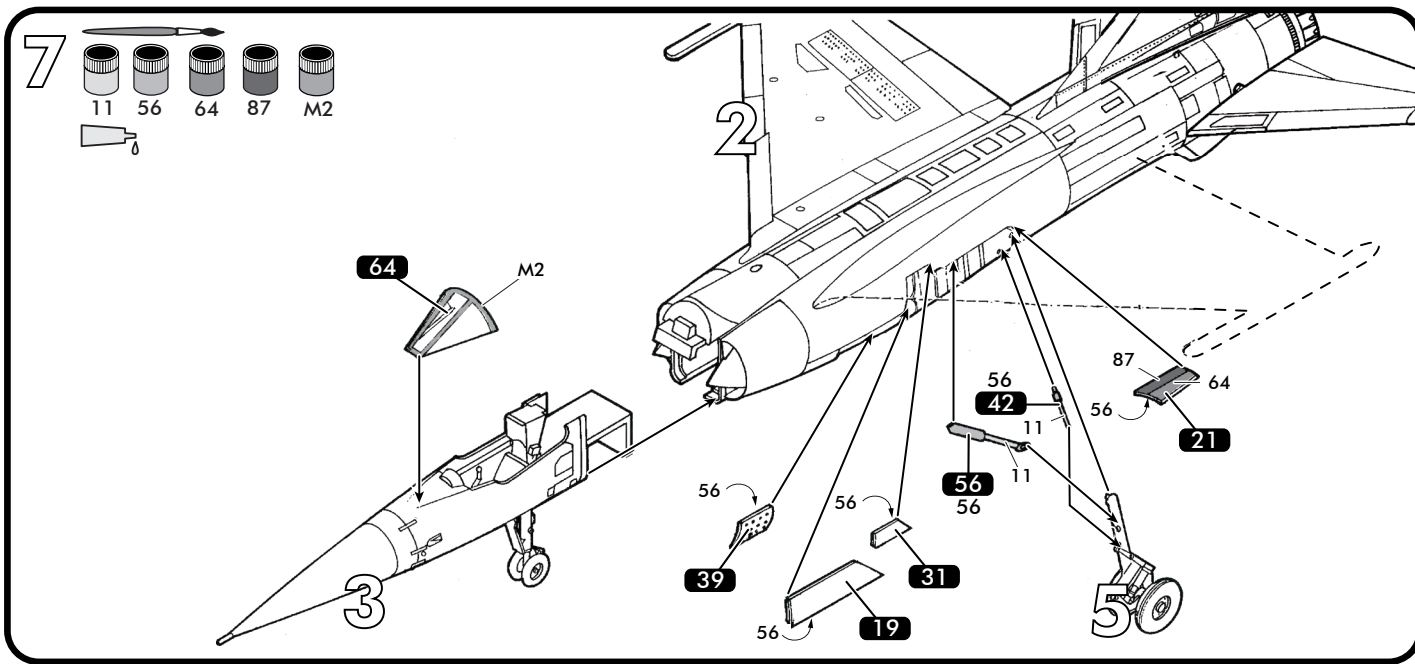
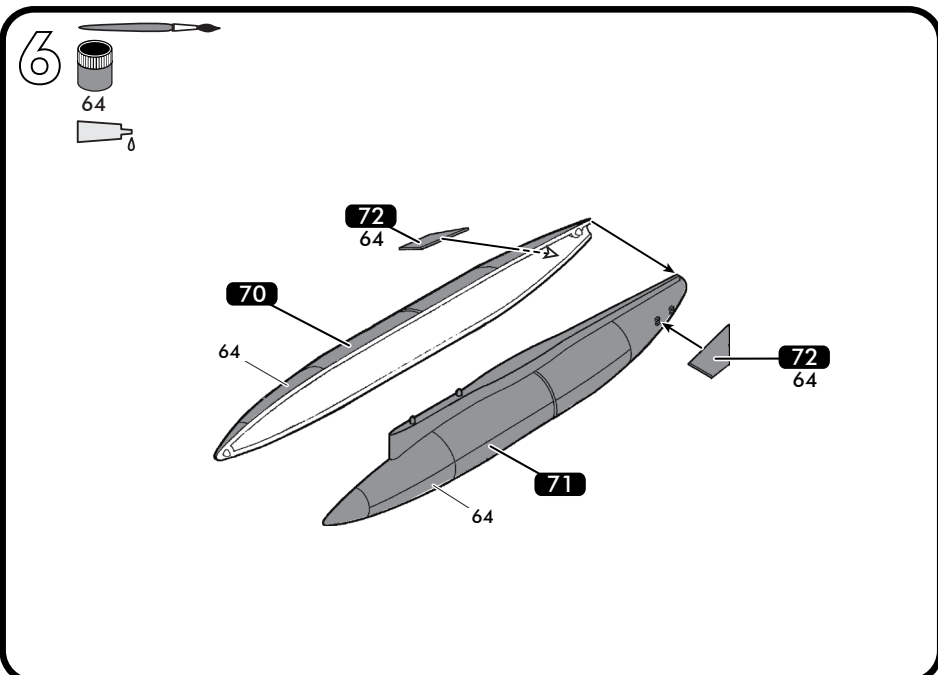
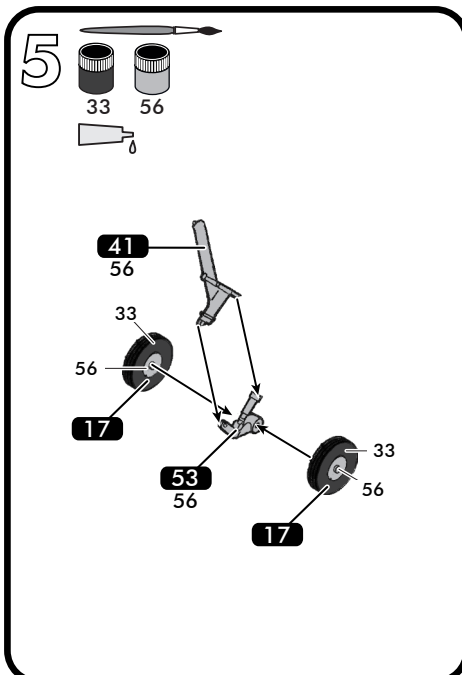
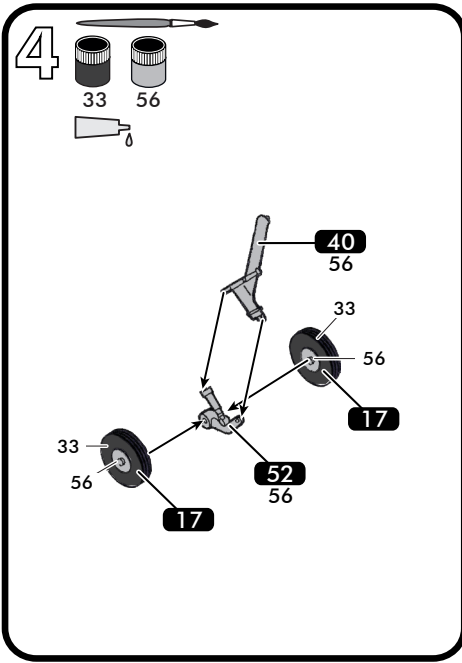
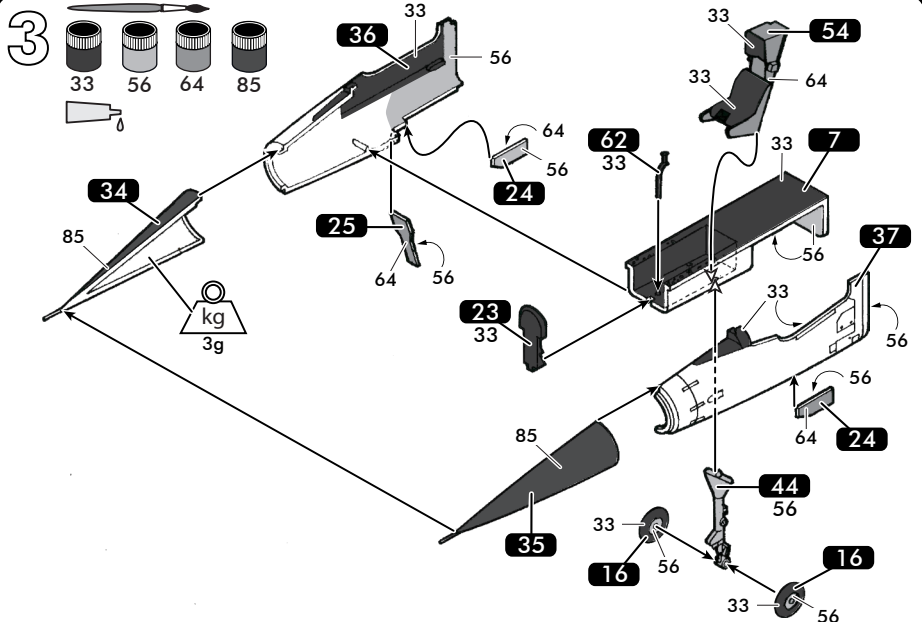


80316

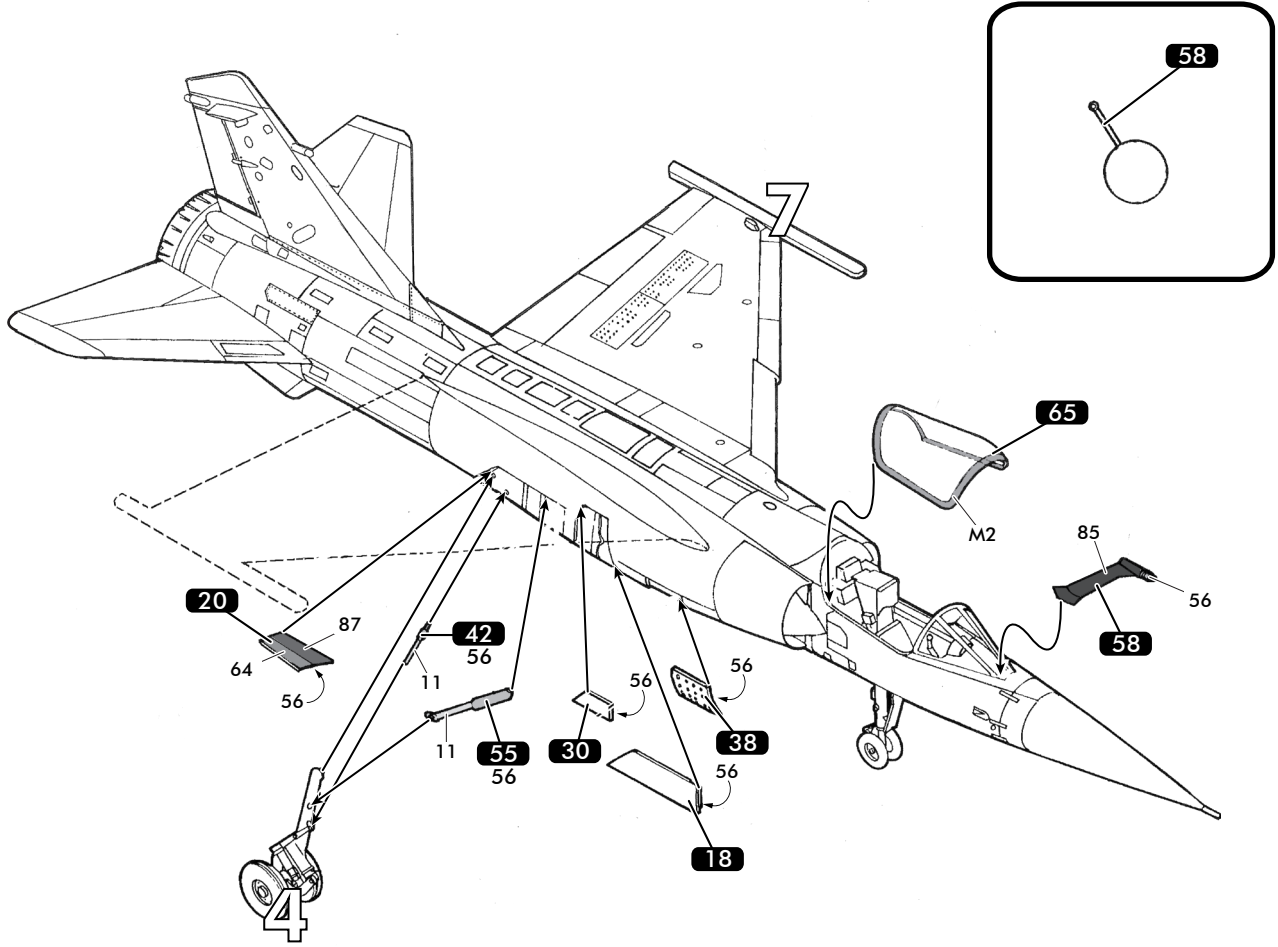
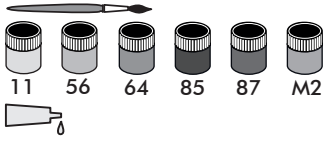
COULEURS RECOMMANDEES :

 11 Argent Silver Silber	 19 Rouge vif brillant Gloss bright red Glänzend-Hellrot	 33 Noir mat Matt black Matt schwarz	 53 Gris métallique Gunmetal Metallgrau	 56 Aluminium Aluminium Aluminium	 64 Gris clair mat Matt light grey Matt-Hellgrau
 85 Noir de charbon satiné Satin coal black Seidenmatt-Kohlenschwarz	 87 Gris acier mat Matt steel grey Matt-Stahlgrau	 102 Vert armée mat Matt army green Matt Armeegrün	 130 Blanc satiné Satin white Satinweiss	 M1 = 12 + 53  M2 = 64 + 102	  M2 = 64 + 102

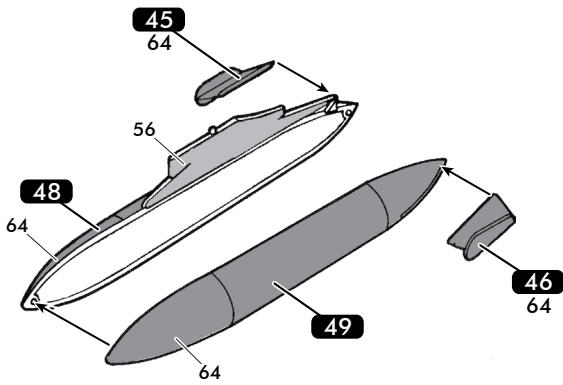
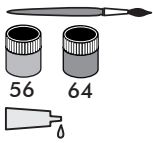




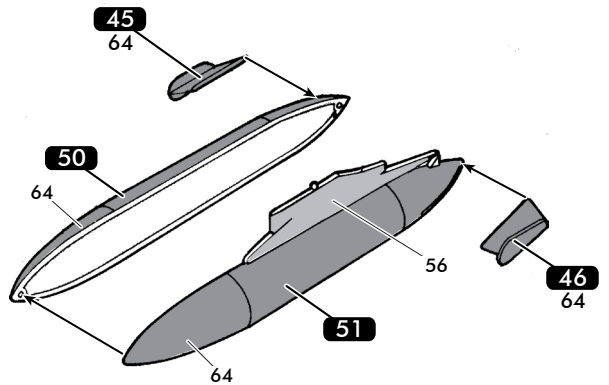
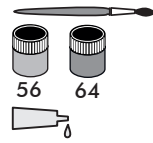
8

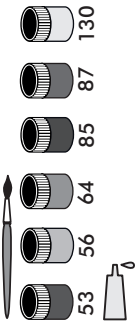
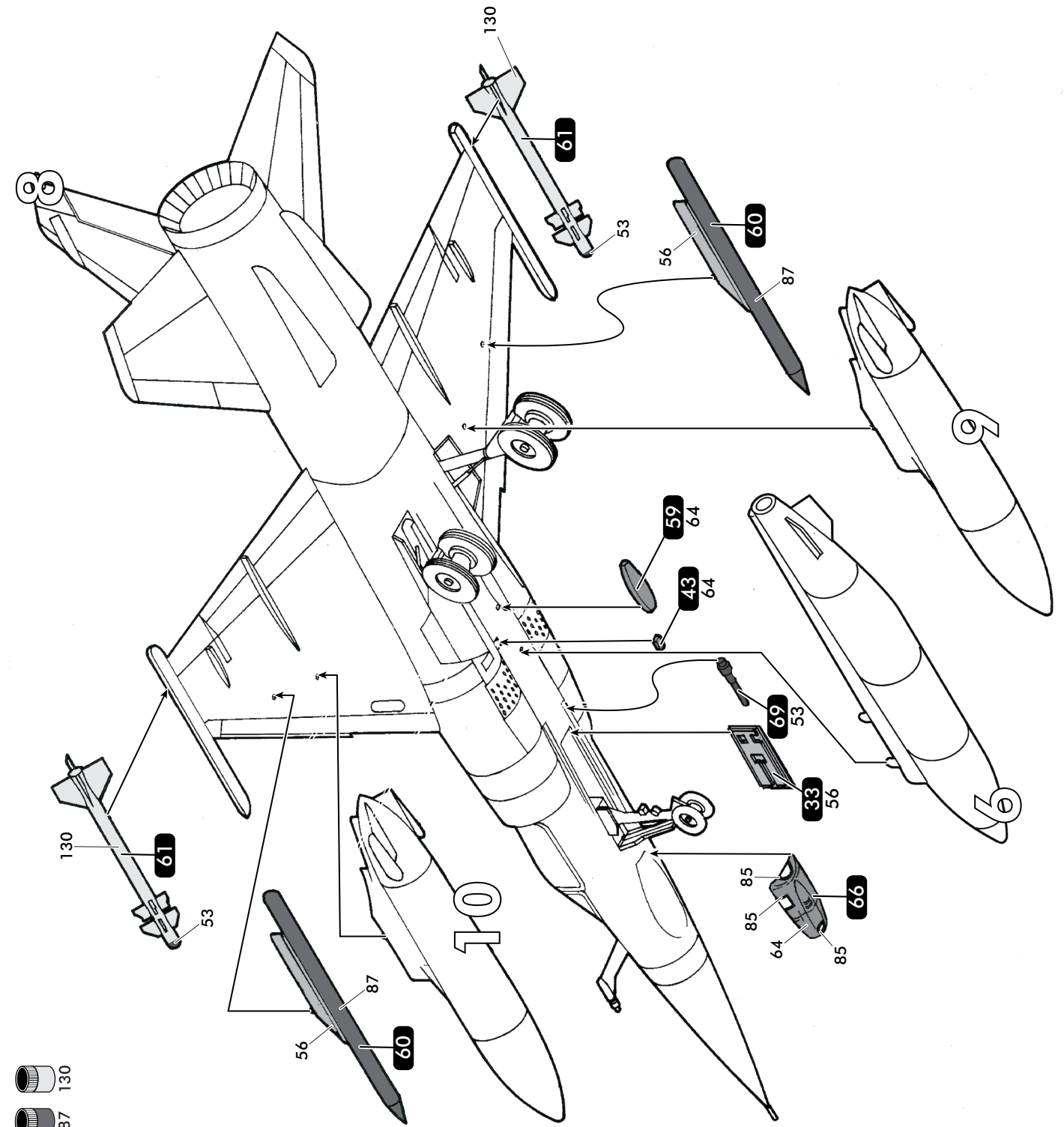


9

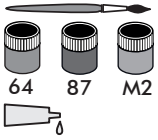


10

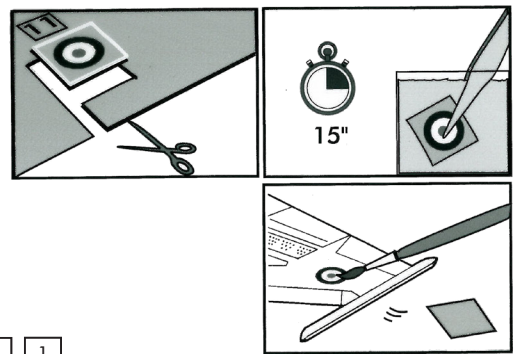
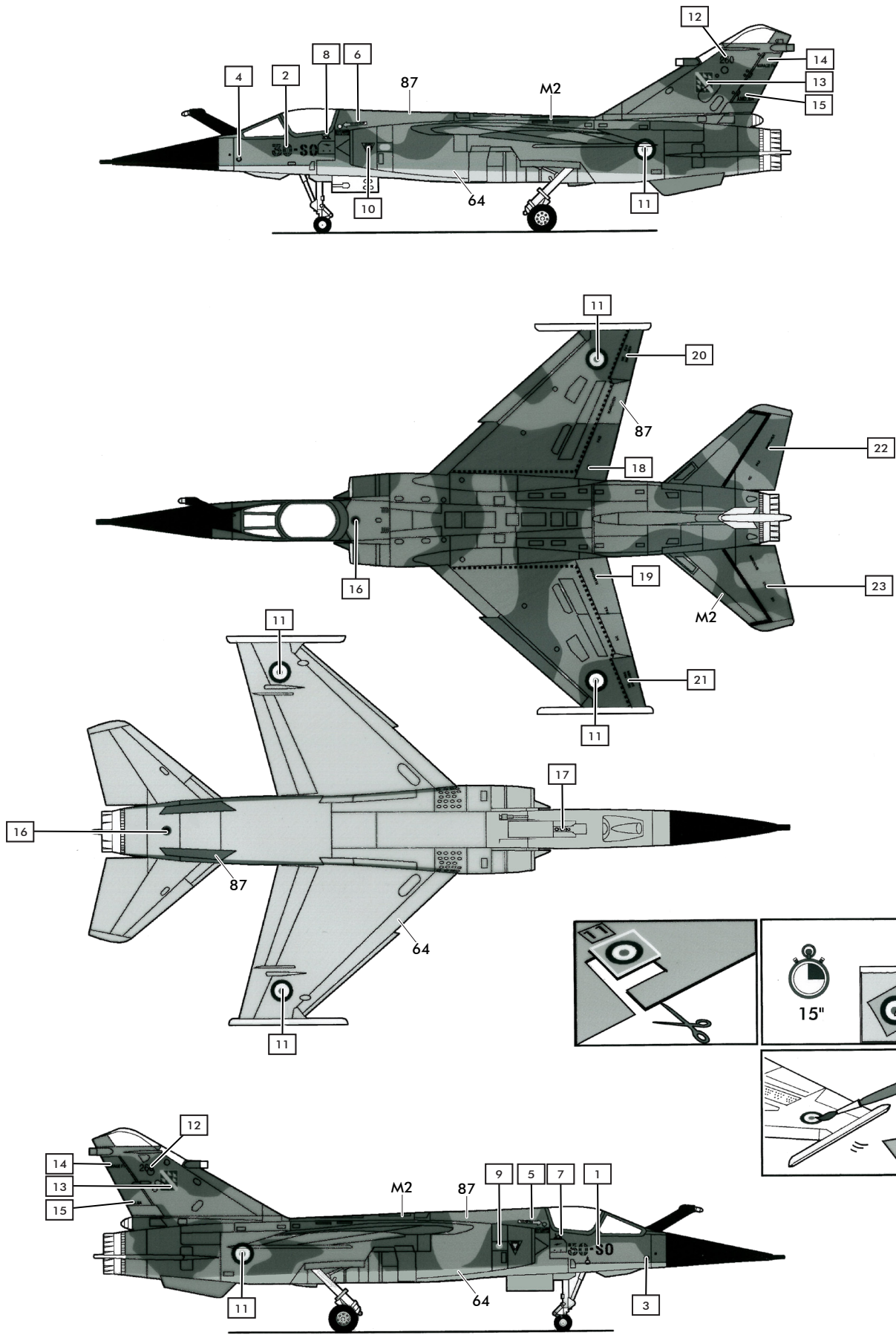




12



France: F1-CT, N° 260 E.C. 1/30 "Alsace"
 Armée de l'Air Bangui-M'Poko Rép. Centrafricaine 1997



SERVICE CONSOMMATEURS 



+33 (0)2 33 67 72 72



+33 (0)2 33 36 57 07

www.heller.fr

HELLER JOUSTRA SA

Chemin de la Porte

61160 - TRUN

FRANCE



Fabriqué en France