



Pz.Kpfw. T-34-747(r)

Германский средний танк II MB

Самым массовым и знаменитым танком в истории был советский Т-34. Он был разработан в КБ харьковского завода № 183 под руководством М. И. Кошкина.

Серийное производство началось в 1940 г. Это был первый серийный средний танк с противоснарядным бронированием, мощным дизельным двигателем и длинноствольной 76,2-мм пушкой. До конца 1941 г. он был лучшим танком в мире.

Модификация с литой шестигранной башней улучшенной формы, известной как "гайка", производилась с 1942 г. Т-34 с 76,2-мм пушкой Ф-34 был основным советским средним танком до конца 1944 г., когда ему на смену пришел Т-34/85 с более мощным вооружением. Всего в 1940-1944 г.г. на шести заводах было произведено 35467 танков Т-34/76.

В германском Вермахте трофейные танки Т-34 обозначались как Pz.Kpfw. T-34-747 (r).

Pz.Kpfw. T-34-747(r)

WWII German Medium Tank

The most numerous and famous tank in the world's history was the Soviet T-34. It was designed in Design Bureau of Kharkov plant number 183 under the leadership of M.I. Koshkin.

It's serial production was launched in 1940. It was the first mass-production tank with anti-projectile armour, powerful Diesel engine and 76,2 mm long-barreled gun. It was the world's best tank up to the end of 1941.

The modification with the improved turret, known as a "nut", was in production since 1942.

T-34 with 76,2 mm F-34 gun was the main Soviet medium tank up to the end of 1944 when it was replaced by the more powerful armed T-34-85. There were produced 35467 T-34/76 tanks in six plants in 1940-1944.

In the Wehrmacht, the captured T-34s received the designation Pz.Kpfw. T-34-747 (r).

Тактико-технические характеристики танка Pz.Kpfw. T-34-747 (r)

Боевая масса, т.....	30,9
Экипаж, чел.....	4
Длина, мм.....	6620
Ширина, мм.....	3000
Высота, мм.....	2520
Толщина брони, мм:	
корпус (лоб, борт и корма).....	45
башня.....	52
днище.....	20
крыша.....	16
Двигатель.....	V-2-34, 12-цил., 38,9 л, 500 л.с.
Максимальная скорость, км/ч.....	55
Запас хода по шоссе, км.....	300
Вооружение.....	1x76,2-мм пушка Ф-34, 2 7,62-мм пулемета ДТ

ВНИМАНИЕ!

Перед сборкой внимательно прочитать руководство по монтажу. Каждая деталь пронумерована. Соблюдать последовательность монтажа. Необходимые рабочие инструменты: нож и напильник для зачистки деталей; резиновая лента, клейкая лента и зажимы для сушки белья для прижимания склеиваемых деталей. Детали из пластика очистить в растворе мягкого моющего средства и высушить на воздухе для того, чтобы краска и переводные картинки лучше прилипали. Перед приклеиванием проверить, подходят ли детали; клей наносить экономно. Хром и краску удалить с поверхностей склеивания. Небольшие детали покрасить перед тем, как они будут удалены из рамок. Краску необходимо хорошо просушить, только после этого продолжать сборку. Каждую соответствующую переводную картинку отдельно вырезать и примерно на 20 секунд окунуть в теплую воду. На обозначенном месте картинку отделить от бумаги и прижать промокающей бумагой.

ИСПОЛЗУЕМЫЕ КРАСКИ / USED COLORS:

	Revell	Tamiya		
A	105	XF2	Белый, матовый	Flat White
B	108	XF1	Черный, матовый	Flat Black
C	139	XF58	Зеленый, матовый	Field Green
D	137	XF64	Хаки, матовый	Flat Tan
E	302	X18	Черный, полуматовый	Semigloss Black
F	188	XF55	Дерево	Wood

Tactical and Technical Specifications Pz.Kpfw. T-34-747 (r)

Combat weight, t.....	30,9
Crew, men.....	4
Length, mm.....	6620
Width, mm.....	3000
Height, mm.....	2520
Armor, mm	
Hull (front, sides and feed).....	45
Turret.....	52
Bottom.....	20
Roof.....	16
Engine.....	V-2-34, 12 cyl., 38,9 l, 500 hp
Max. Speed, km/h.....	55
Range, km.....	300
Armament.....	1x76,2 mm F-34 gun, 2x7,62 mm DT machine guns

CAUTION!

Read the instructions thoroughly prior to assembly. Each component is numbered. Adhere to specified sequence of assembly. Tools required: knife and file for removal of components from frame; rubber bond, adhesive tape and clothes pegs for clamping components together after applying adhesive. Clean plastic components in a mild detergent solution and allow to air-dry so that paint and transfers adhere better. Prior to applying adhesive, check to see whether the components fit together; apply adhesive sparingly. Remove chrome and paint from the contact surfaces. Paint small components before removing them from the frame. Allow paint to dry well, and only then continue to assemble. Cut out each transfer individually and immerse in warm water for approx. 20 seconds. Slide transfer off paper and into designated position, then press on with blotting paper.

	Revell	Tamiya		
G	191	X32	Сталь	Steel
H	109	X10	Темная сталь	Gunmetal
J	183	XF84	Ржавчина	Rust
K	190	X11	Хром	Chrome Silver
L	188	XF60	Темно-желтый, матовый	Dark Yellow

01 СТАДИЯ СБОРКИ
ASSEMBLY STEP

03 СБОРОЧНАЯ ЕДИНИЦА
ASSEMBLY UNIT

✗ НЕ КЛЕИТЬ
DO NOT CEMENT

? ПРОИЗВОЛЬНЫЙ ВЫБОР
OPTIONAL

✗ ПРИ СБОРКЕ НЕ ИСПОЛЬЗУЕТСЯ
PARTS NOT FOR USE

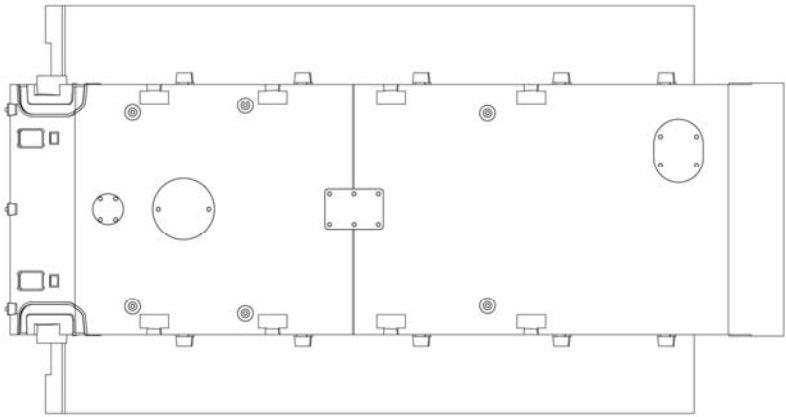
✂ ОТРЕЗАТЬ
CUT OFF

x2 СДЕЛАТЬ ДВЕ ДЕТАЛИ
MAKE 2 PCS

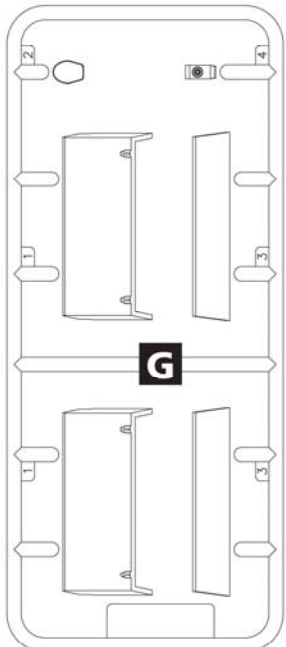
A ИСПОЛЗУЕМАЯ КРАСКА
USED COLOR

***** СДЕЛАТЬ САМОМУ
SCRATCH BUILD

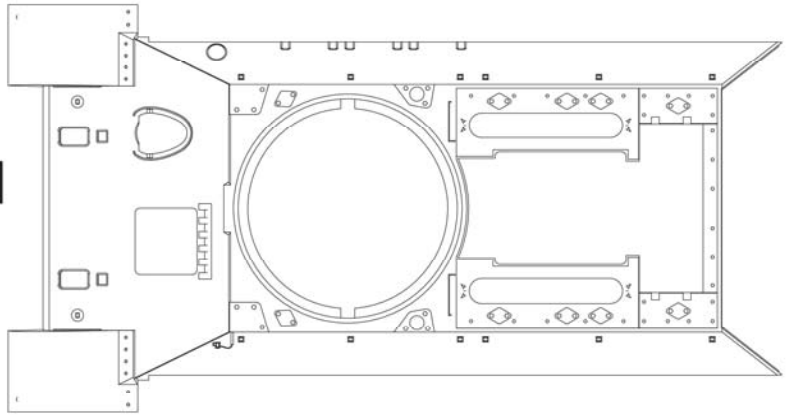
A



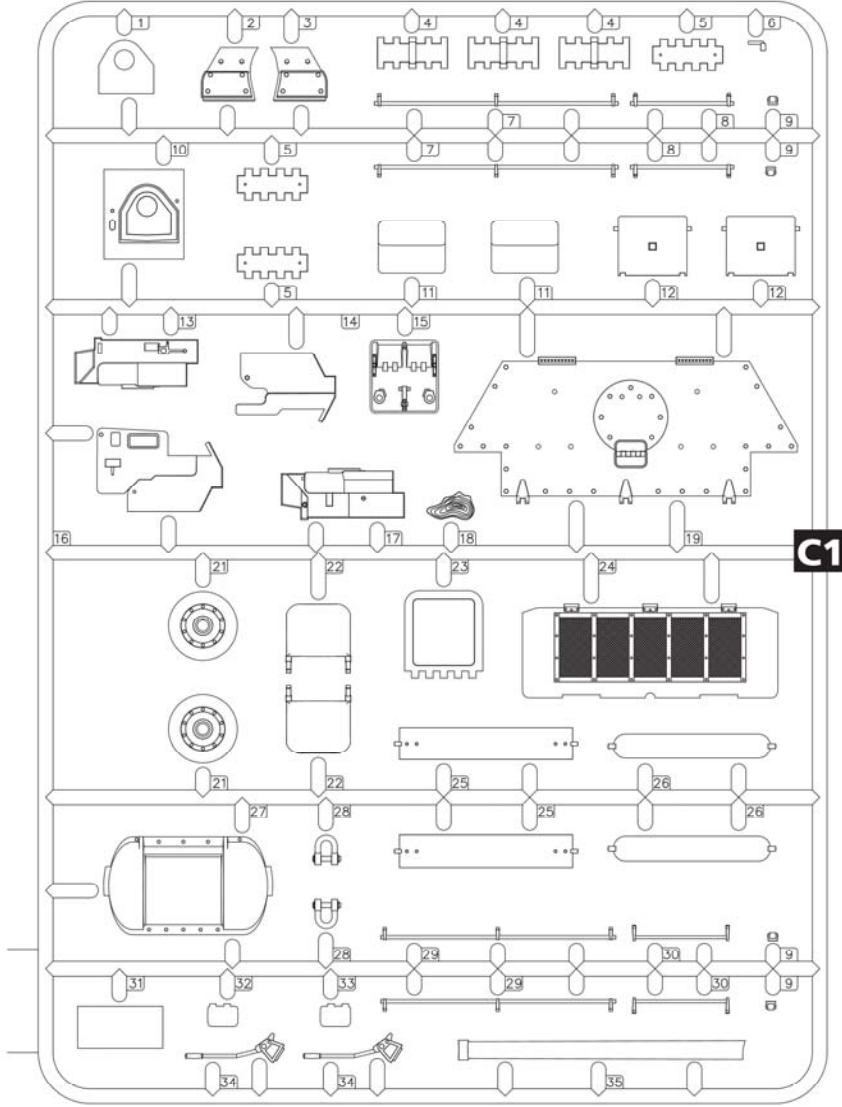
G



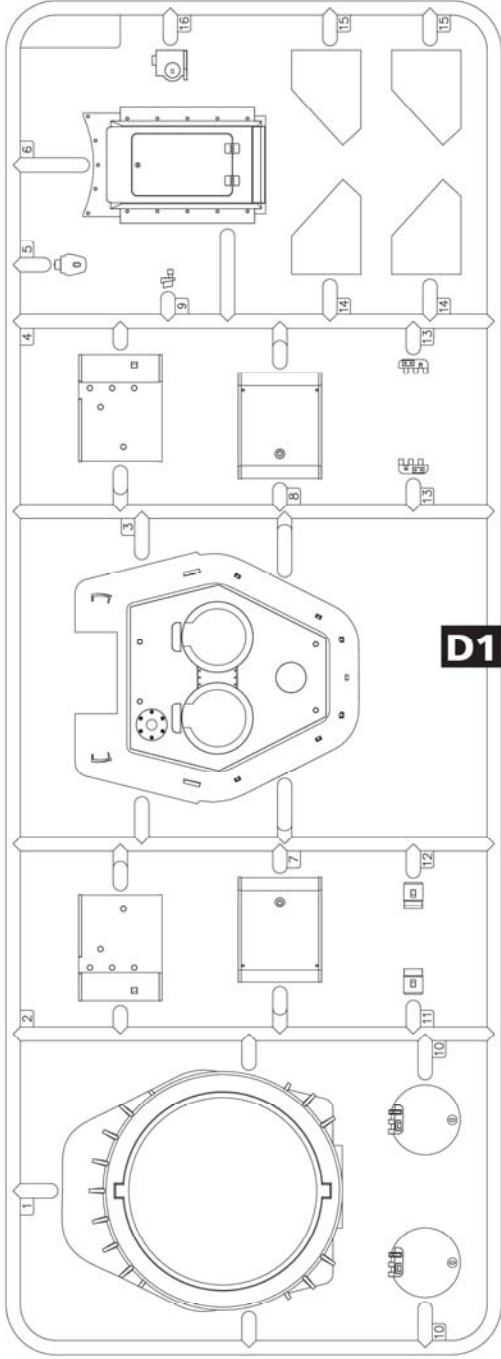
B

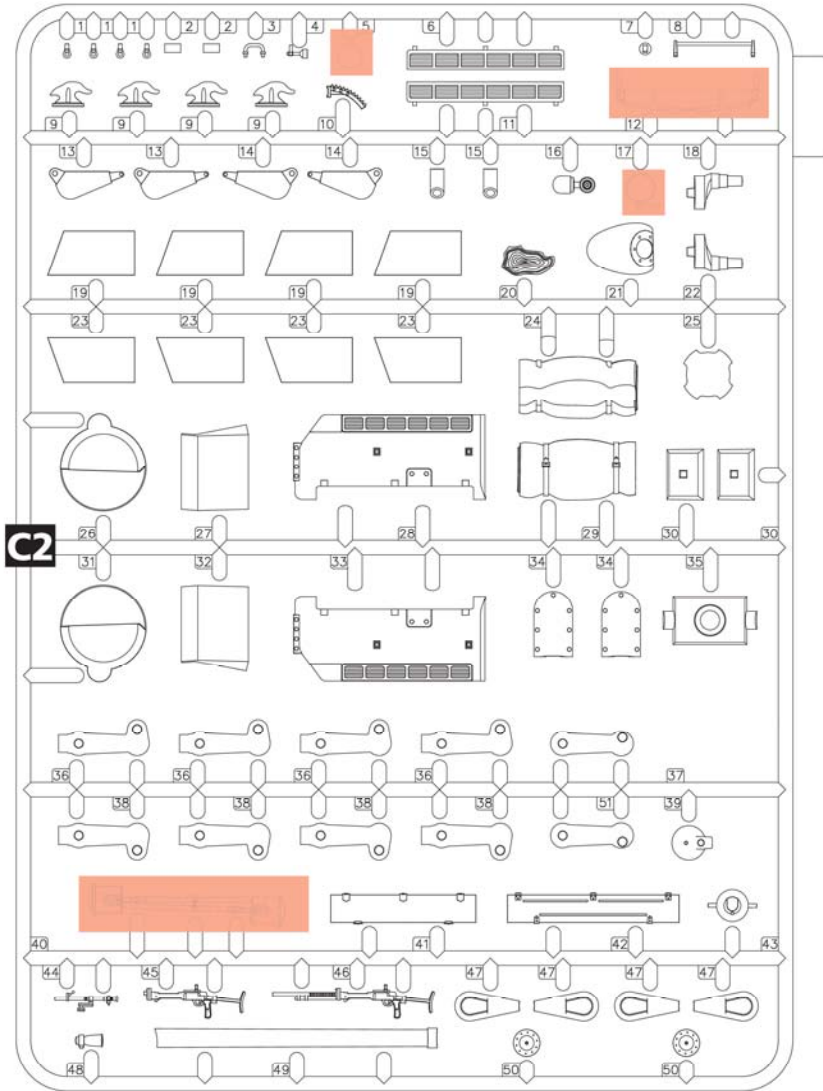


C1



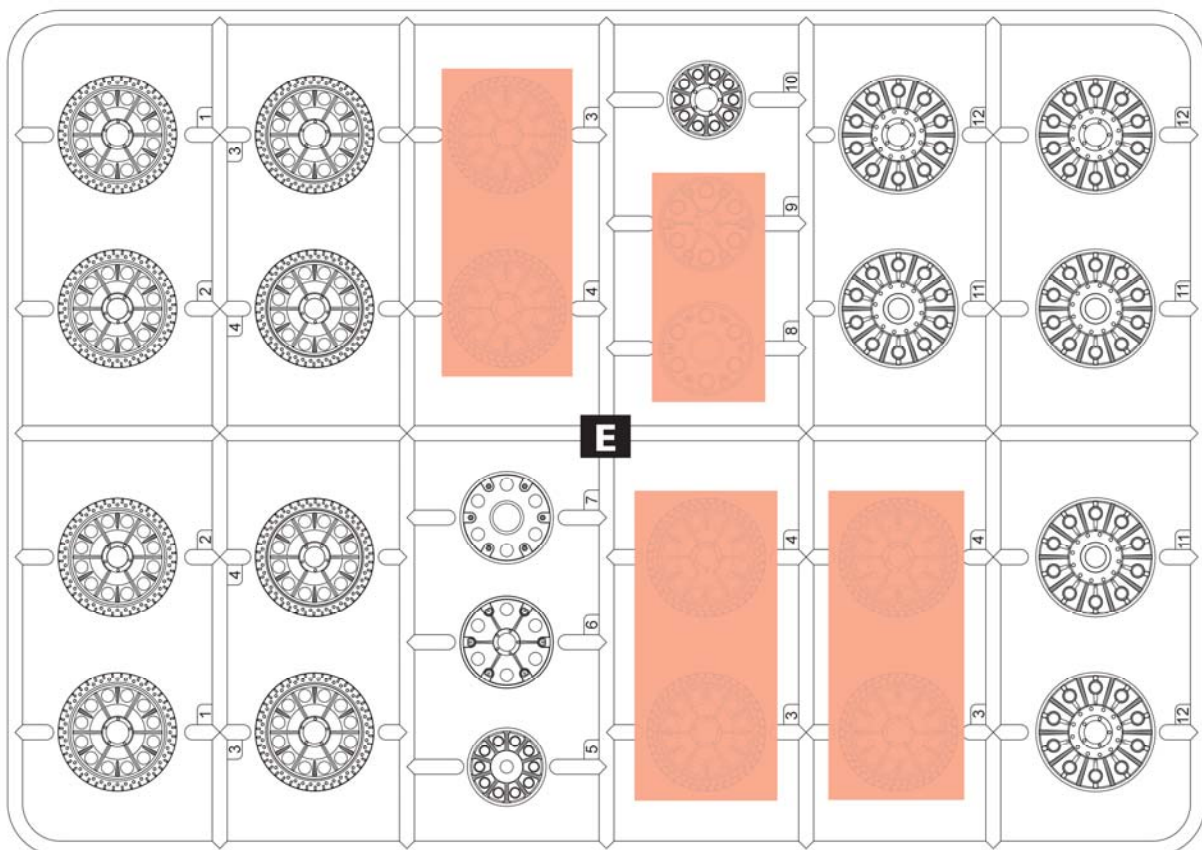
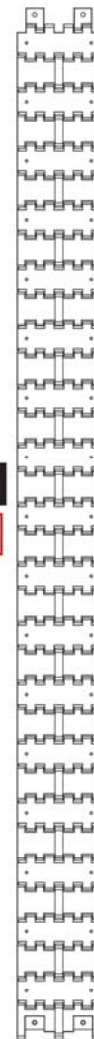
D1

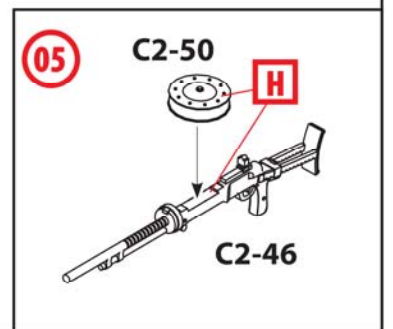
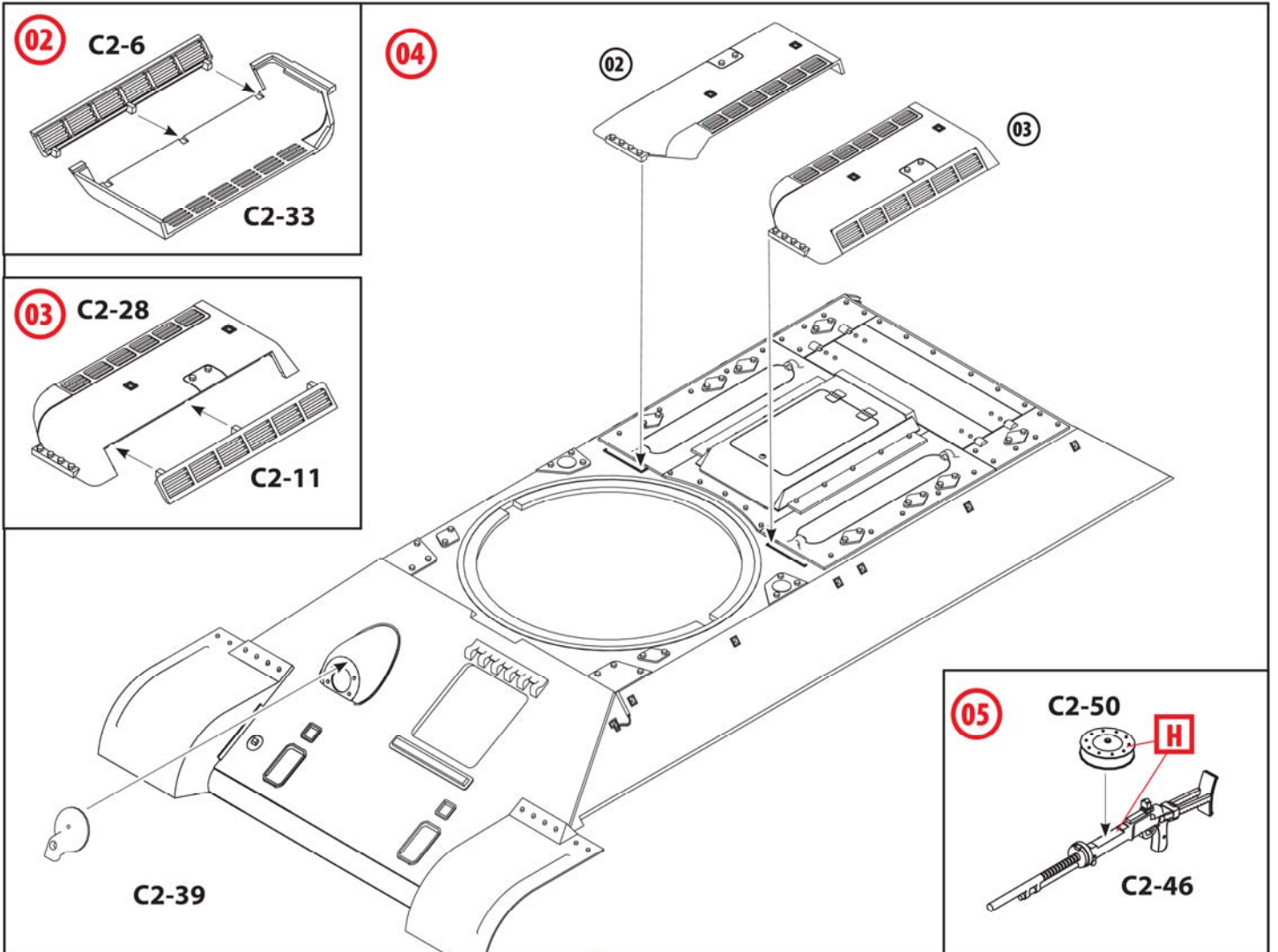
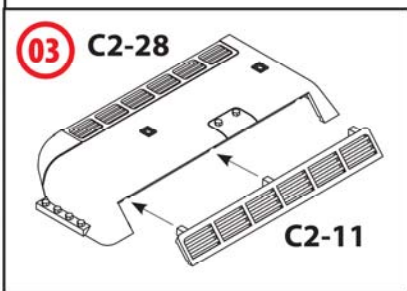
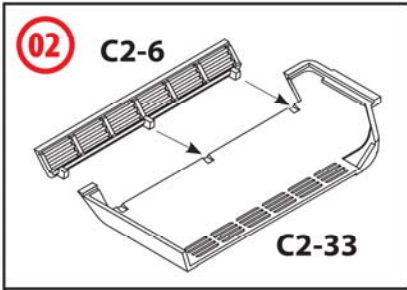
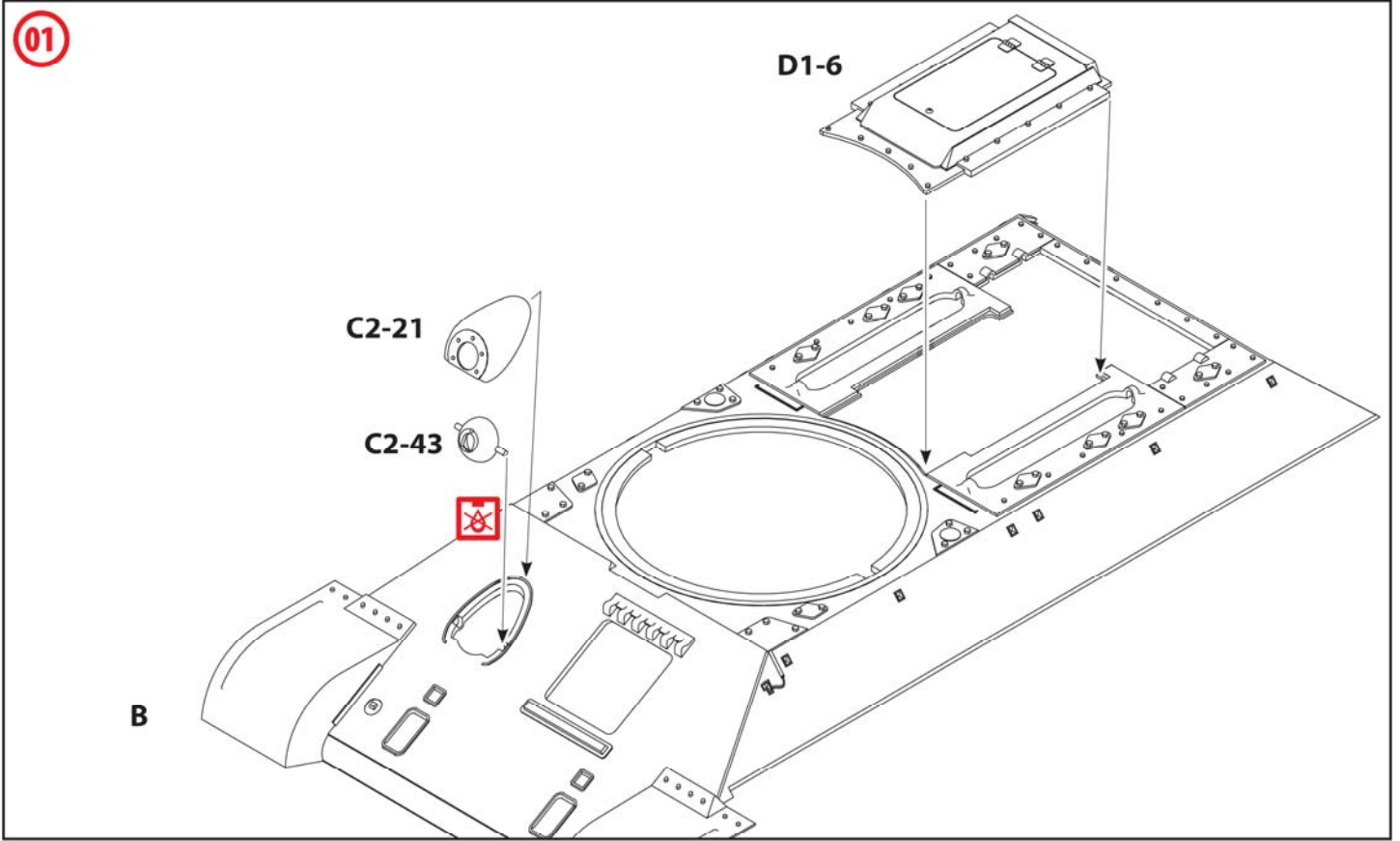


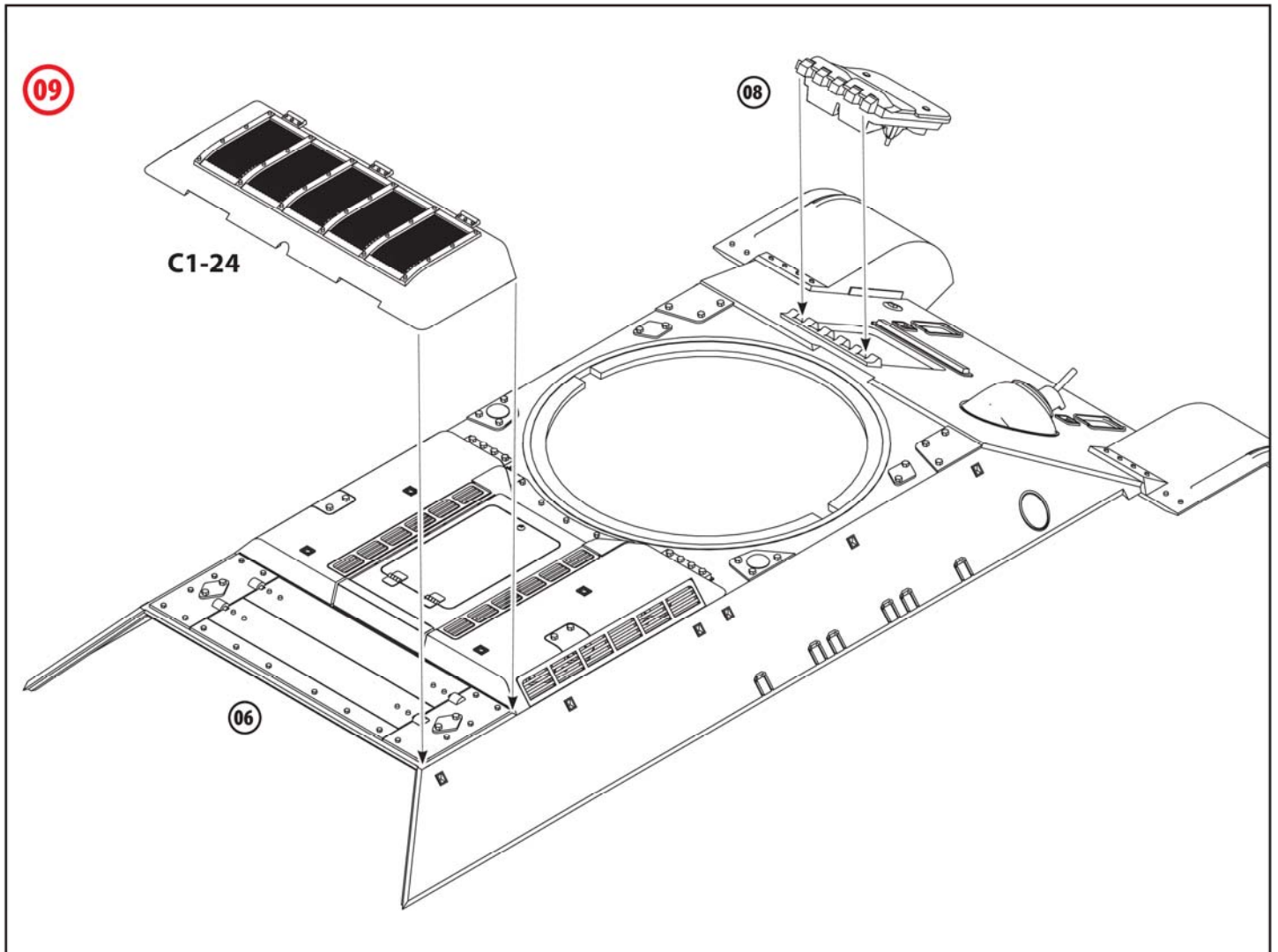
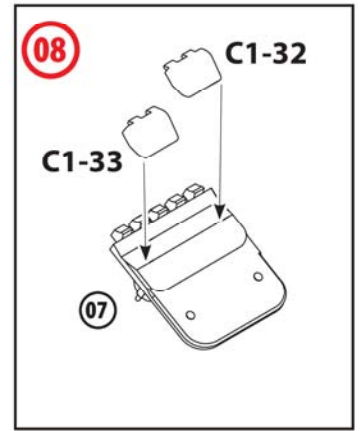
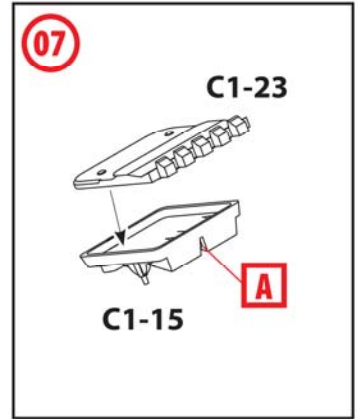
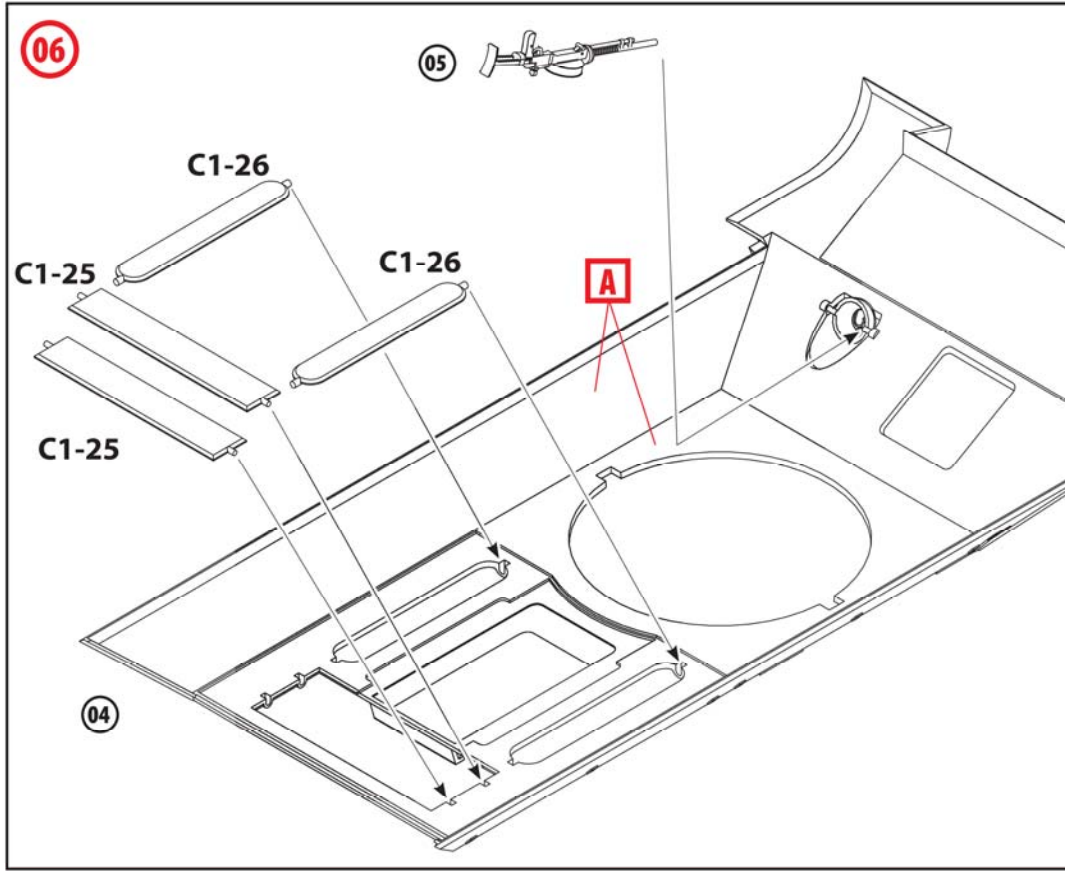


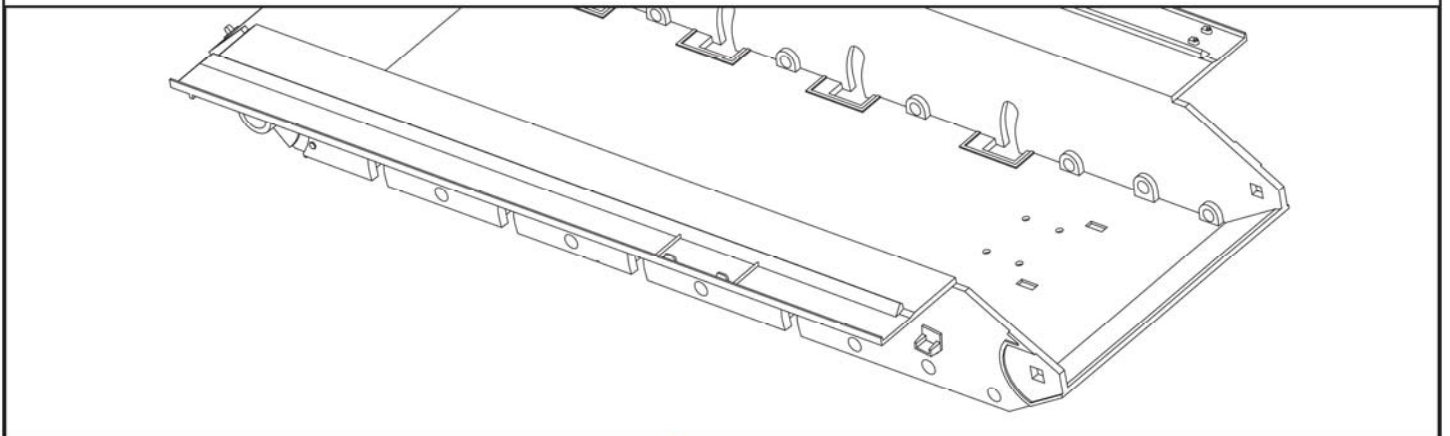
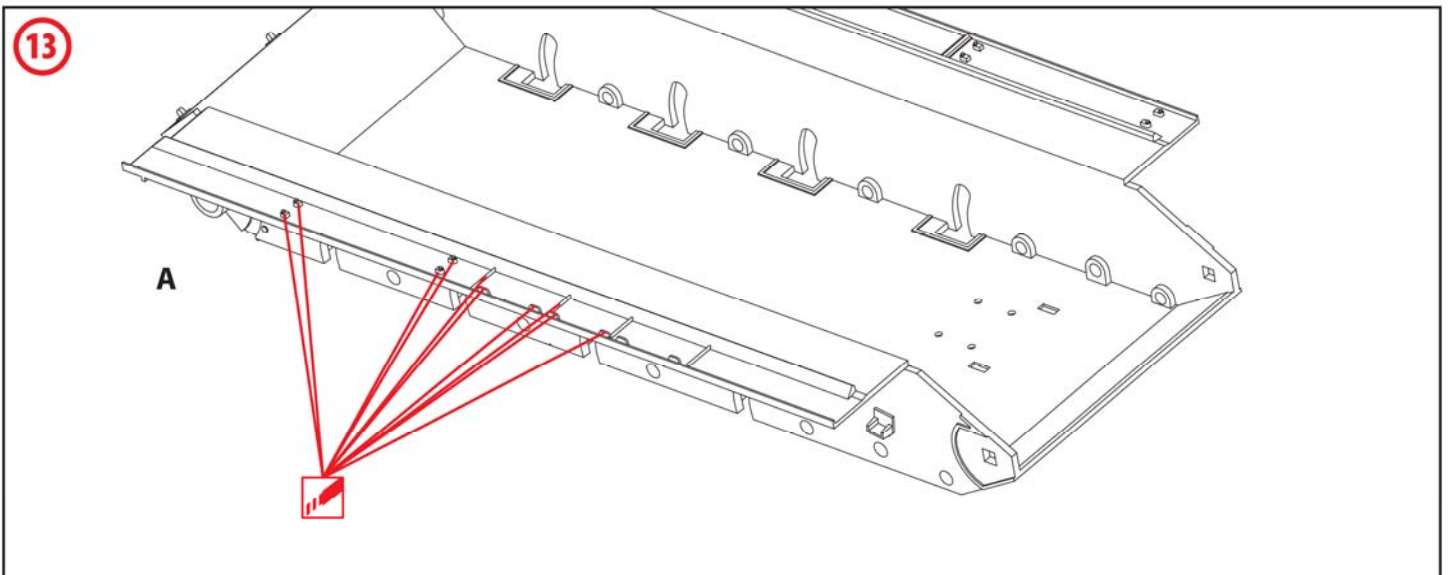
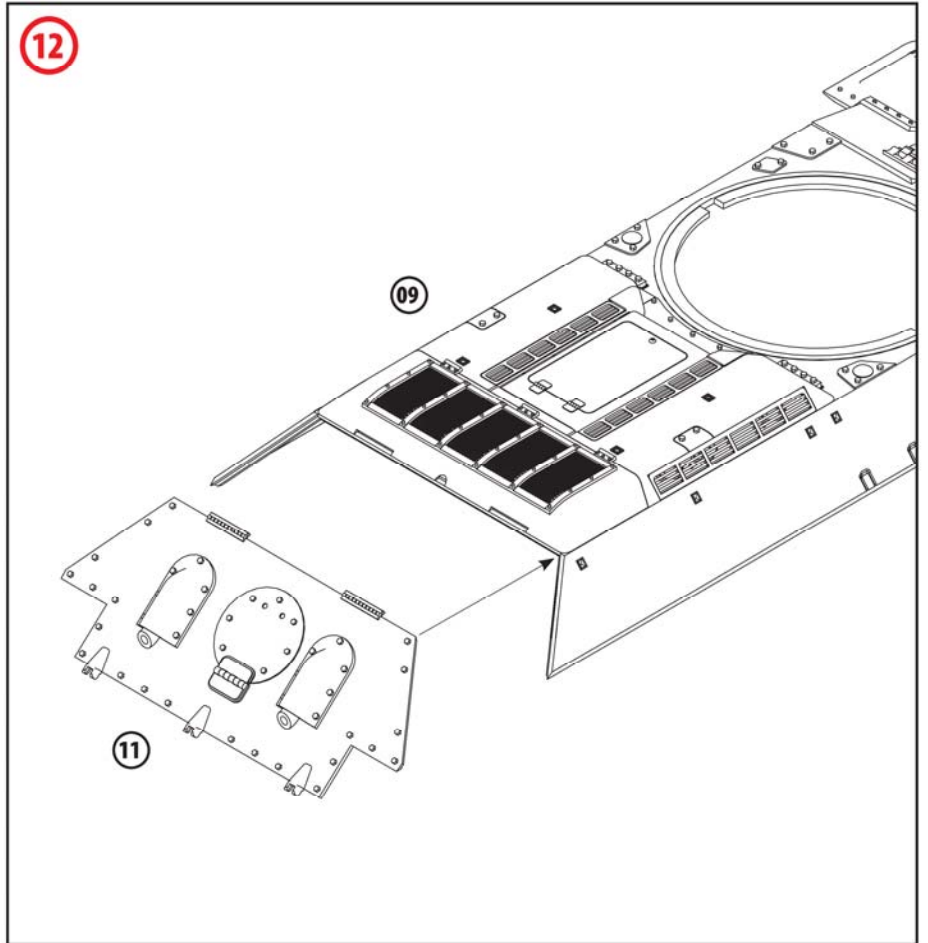
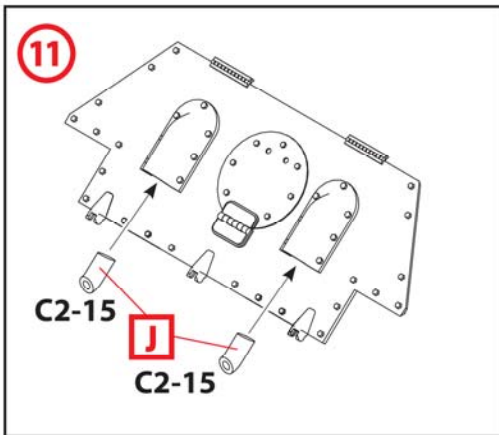
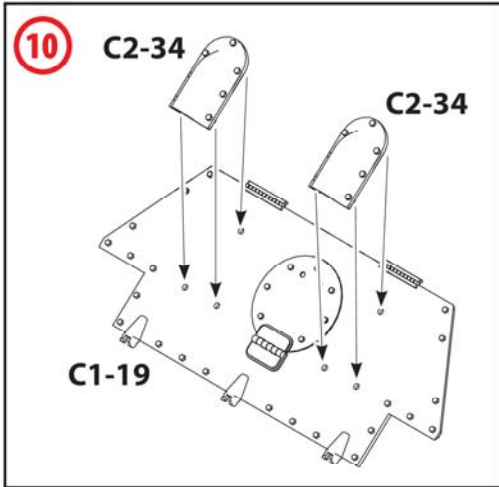
F1
x4

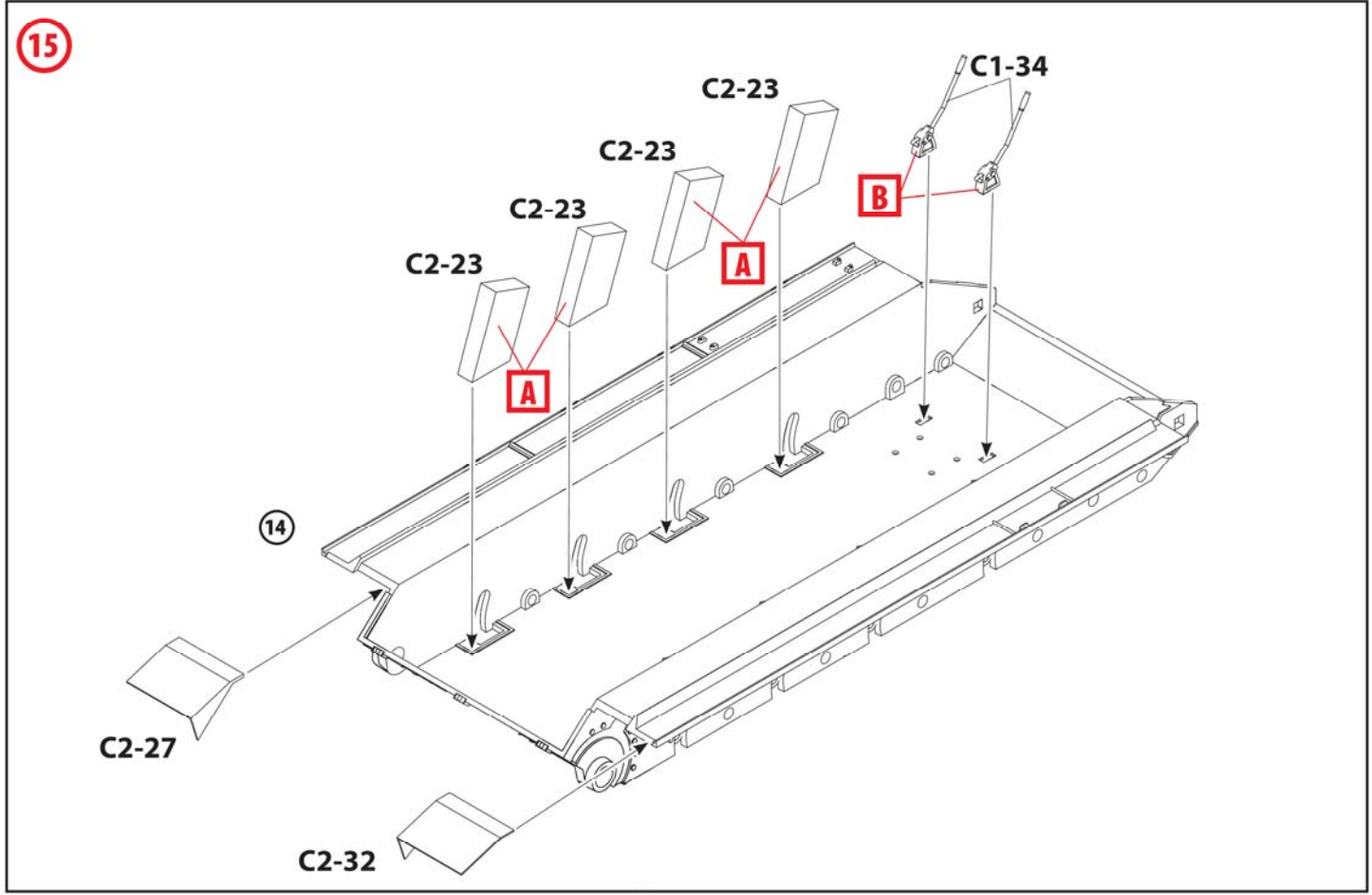
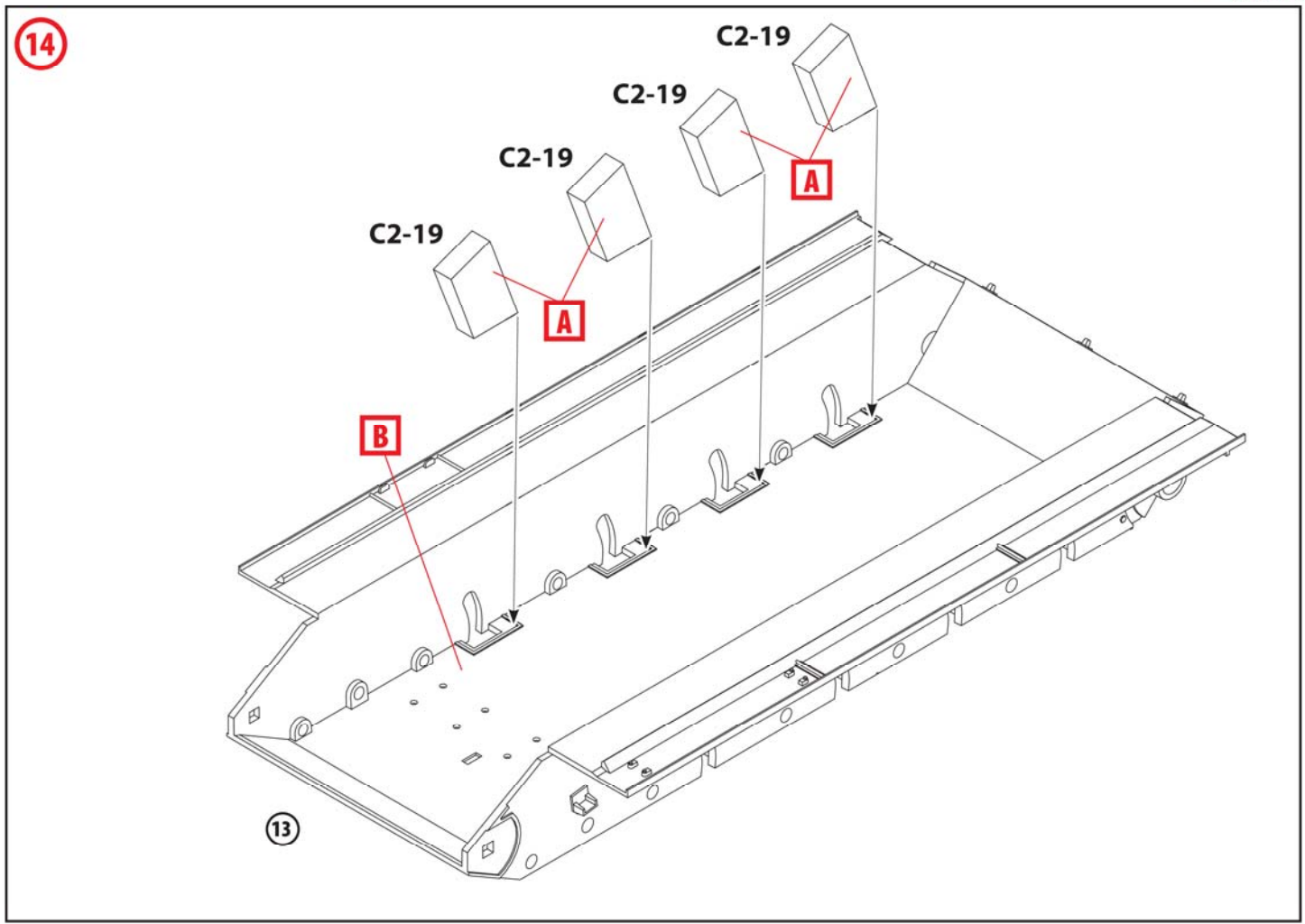
F2
x2

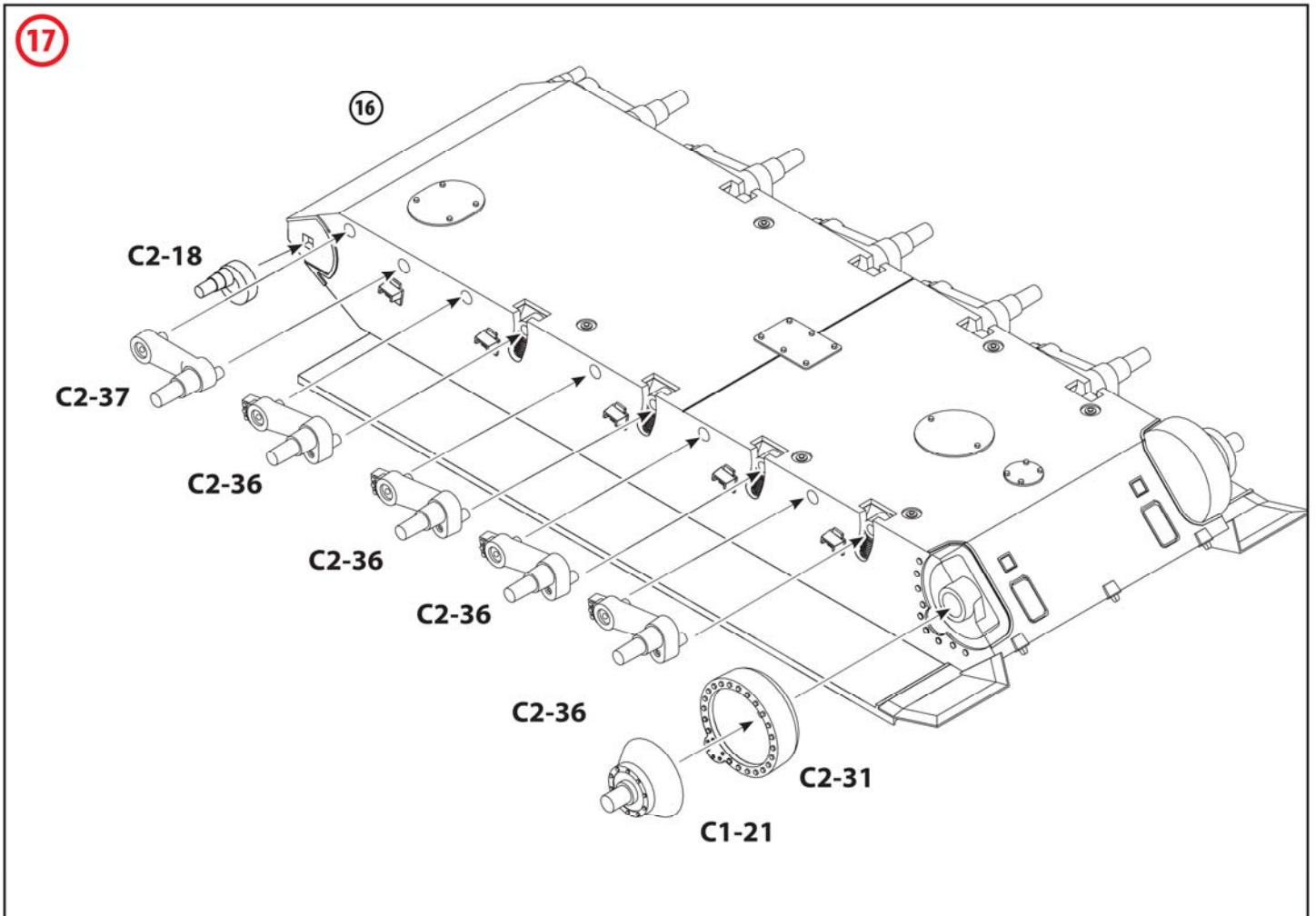
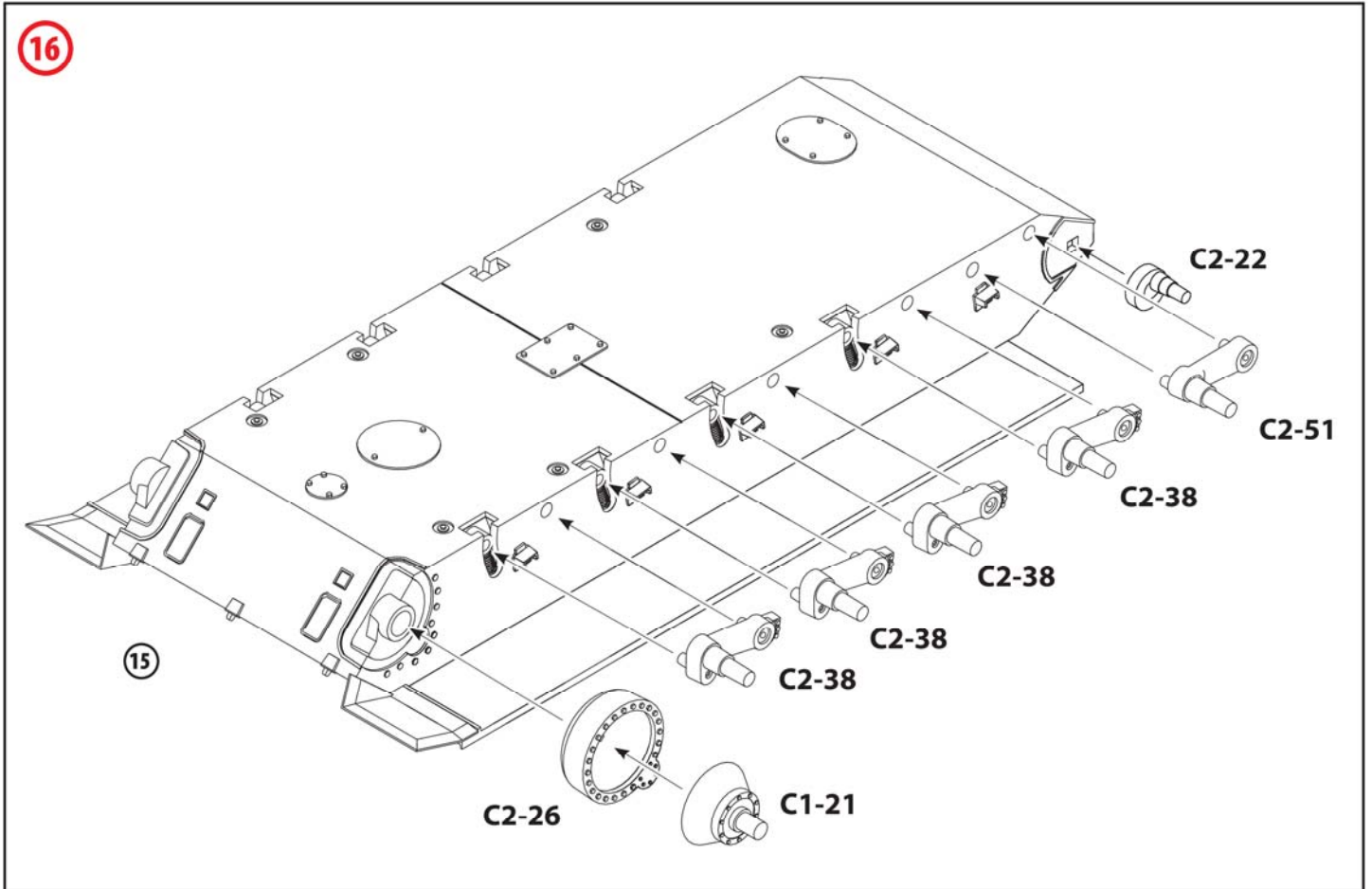


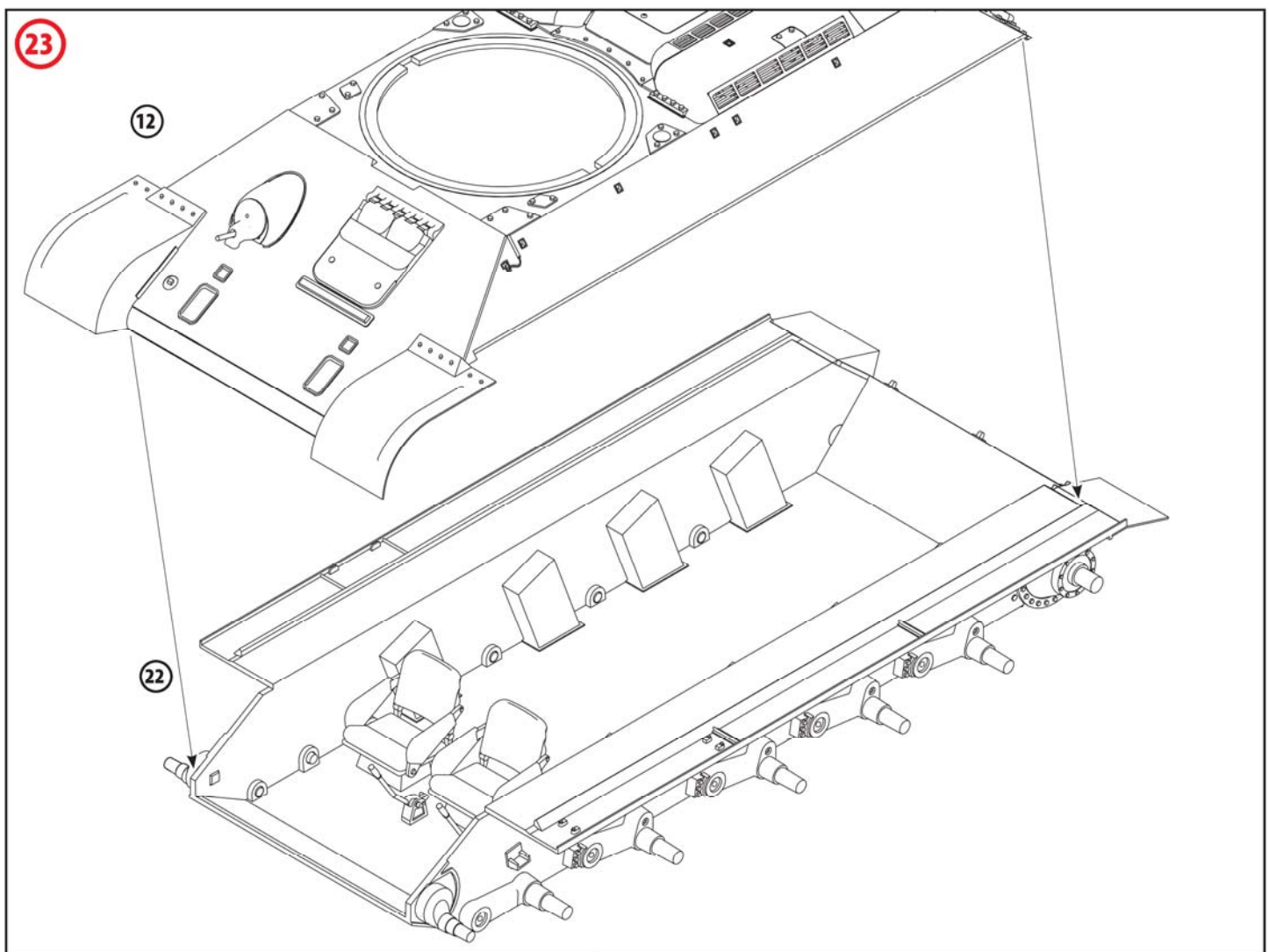
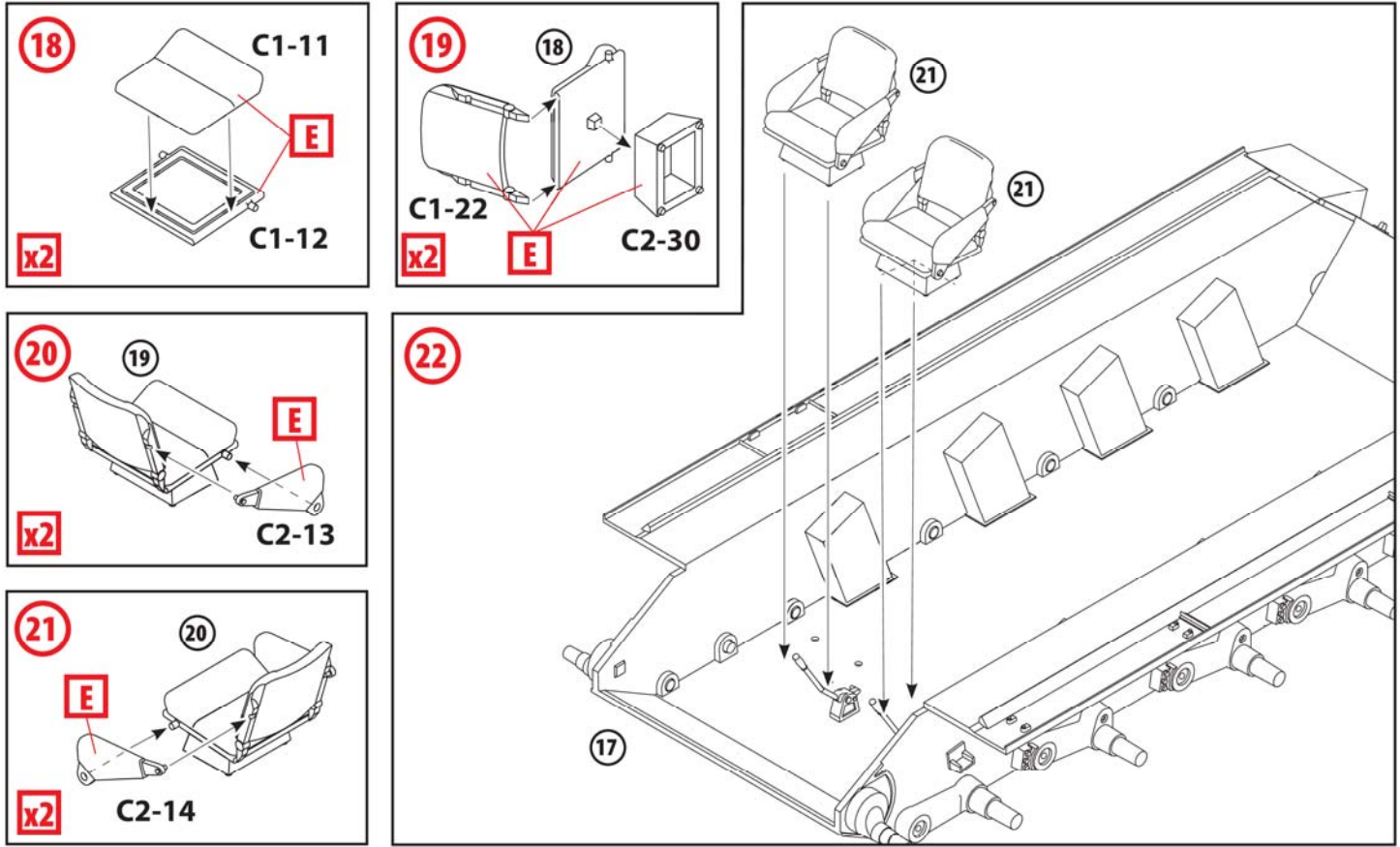


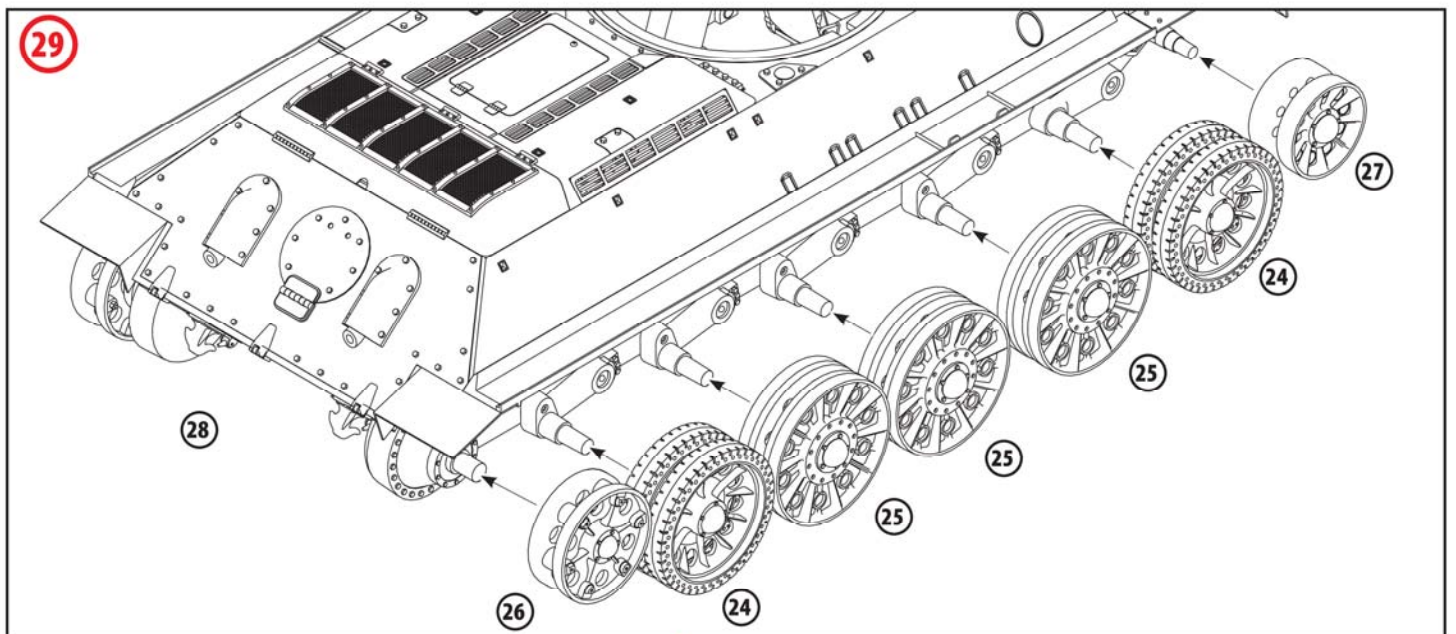
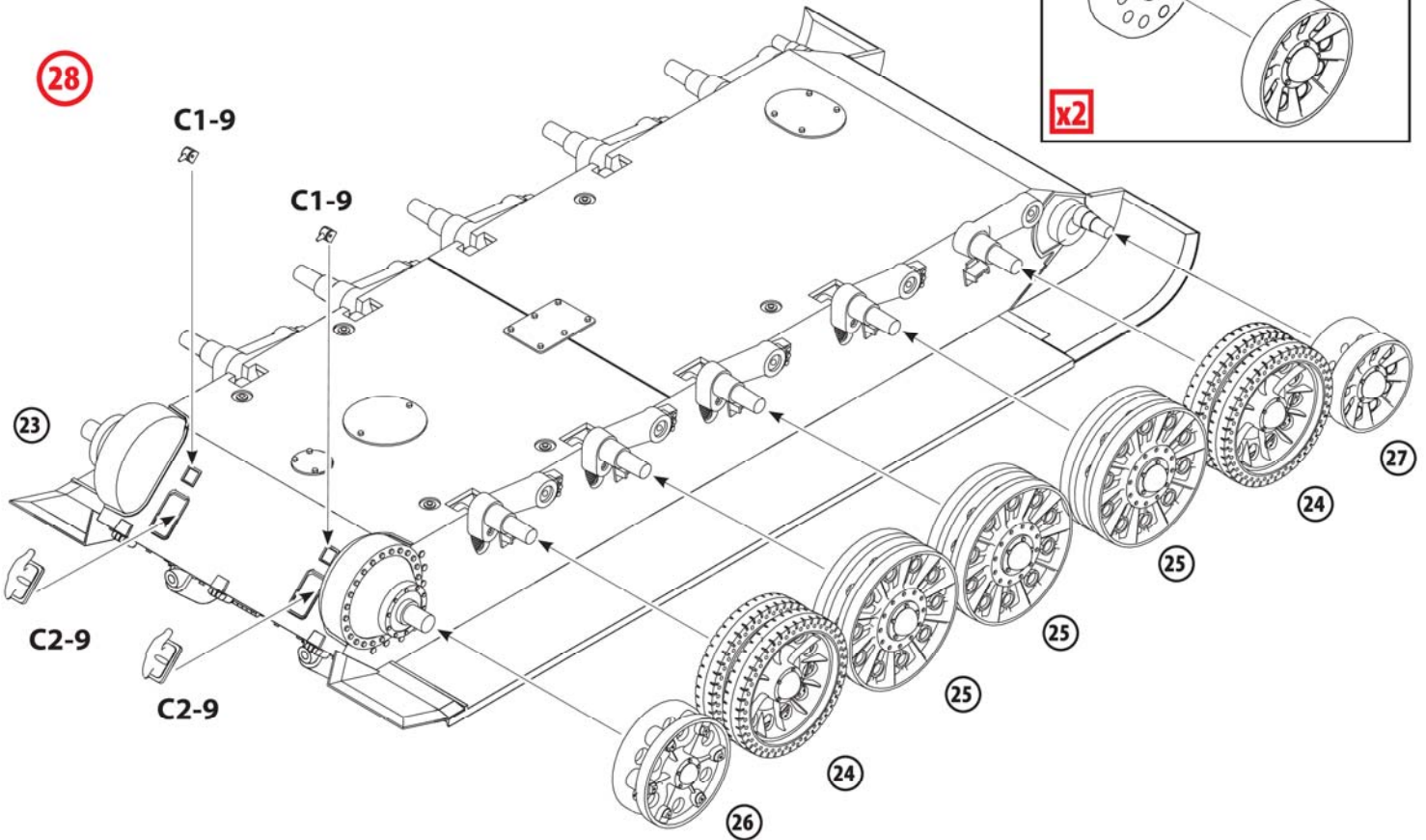
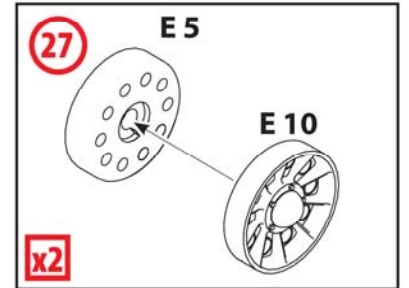
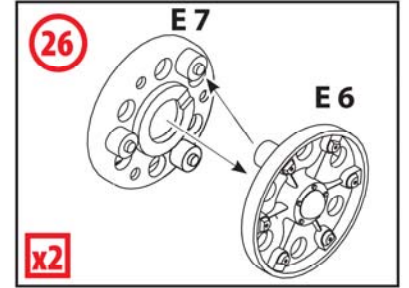
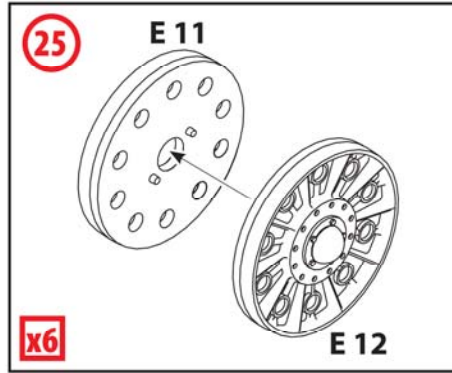
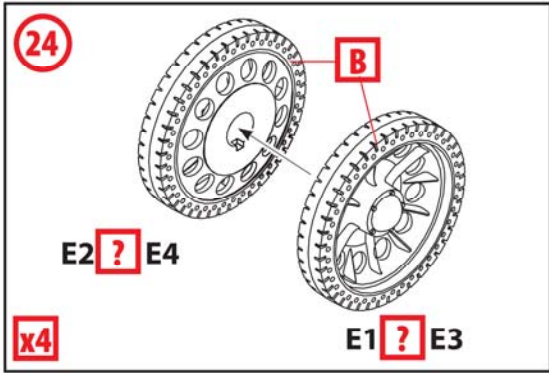


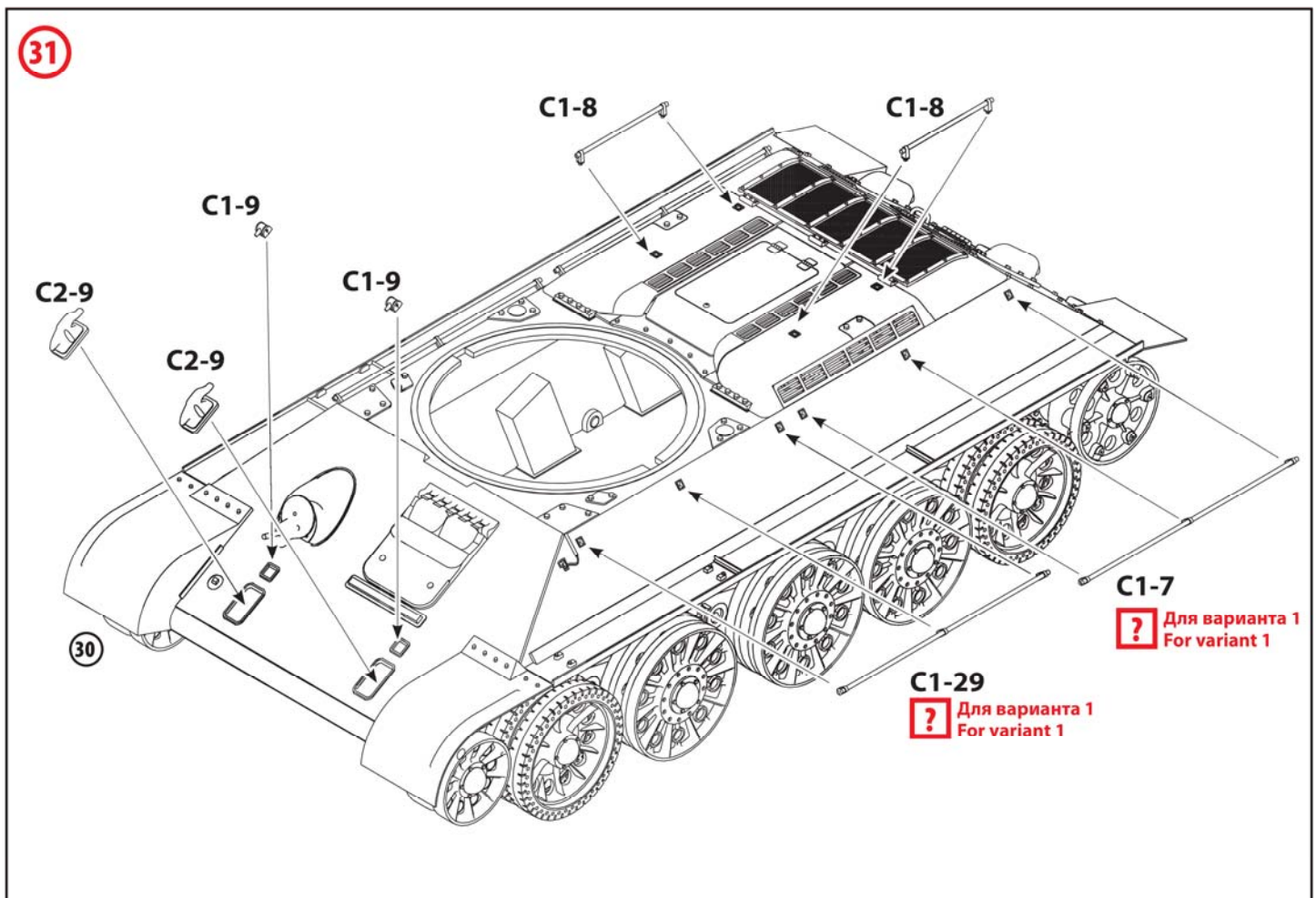
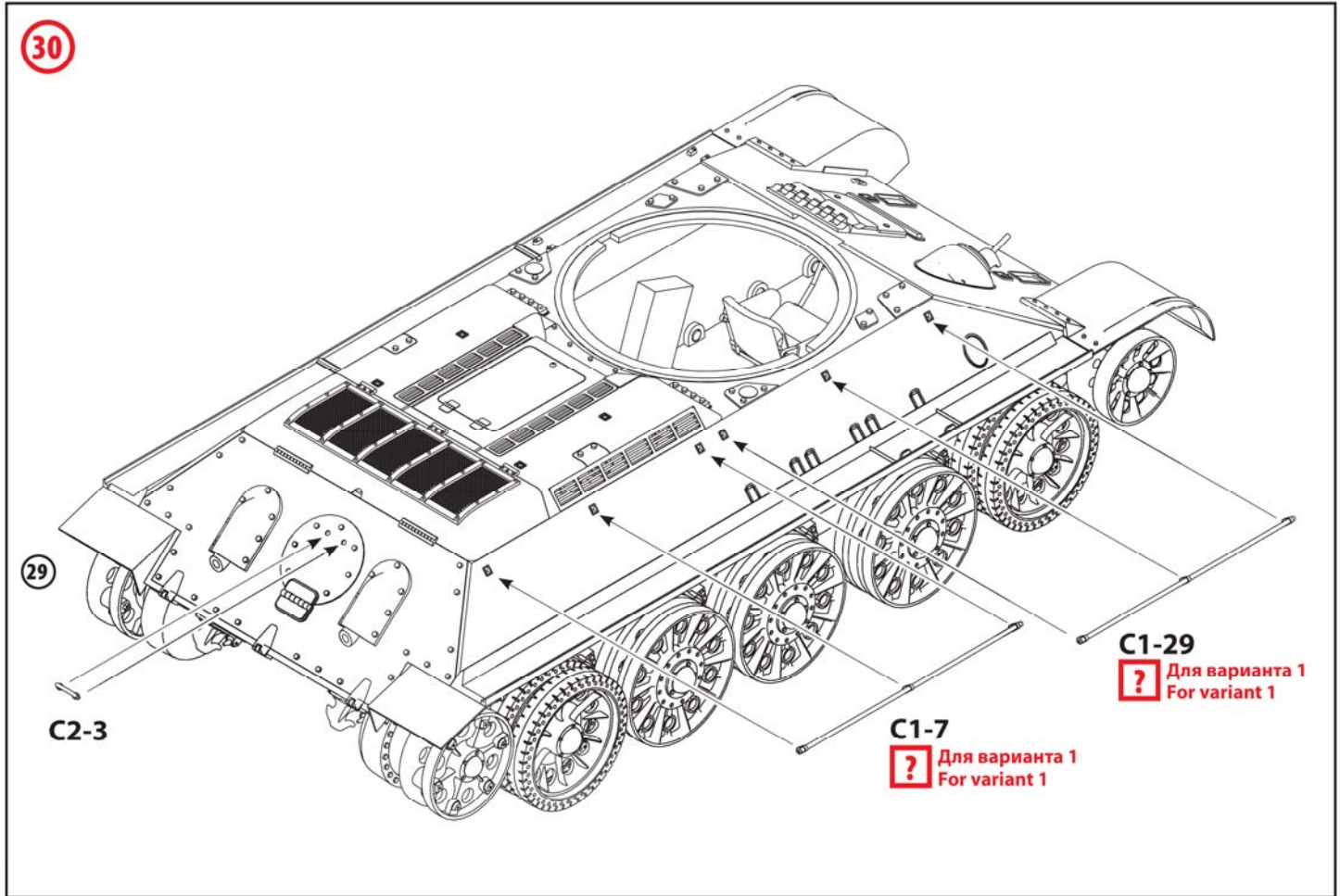


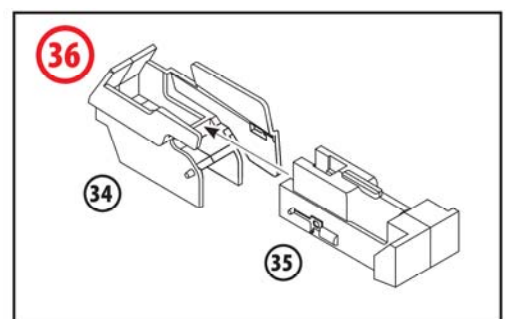
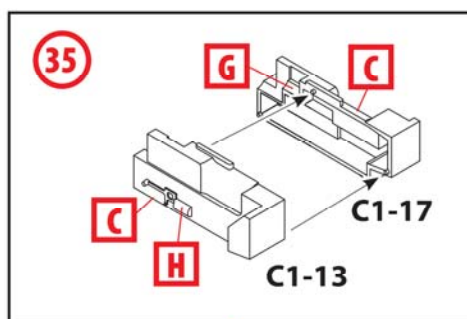
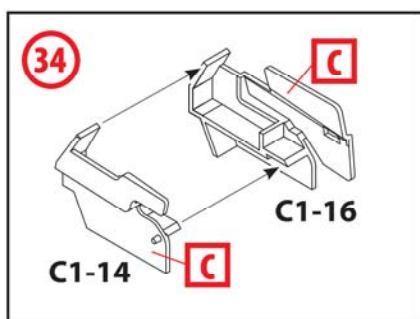
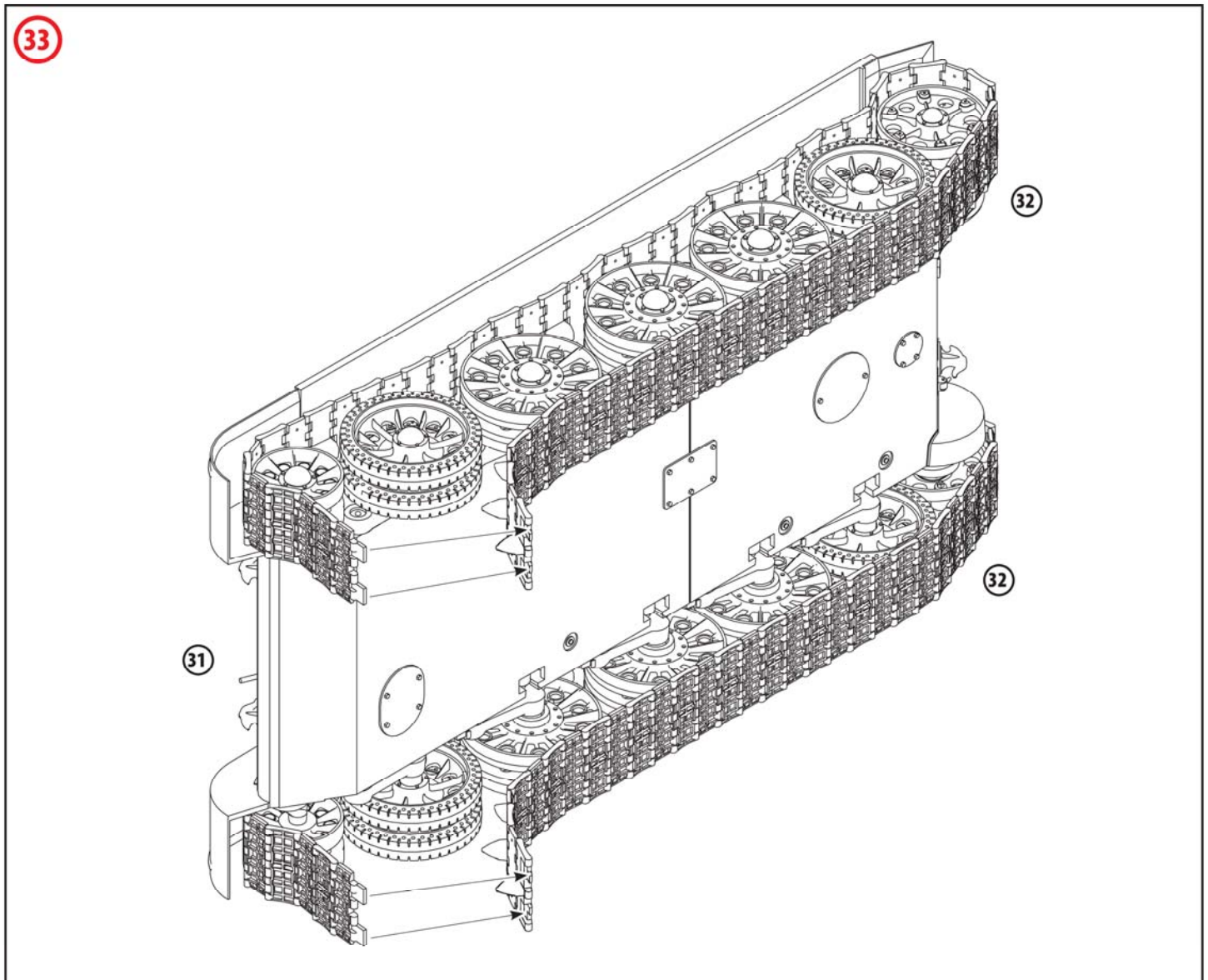
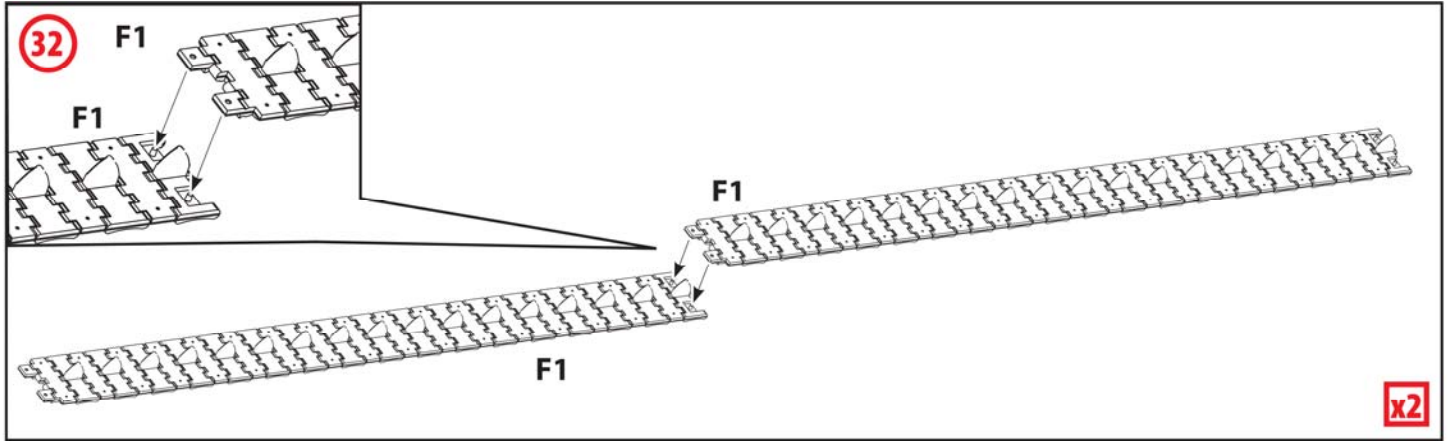


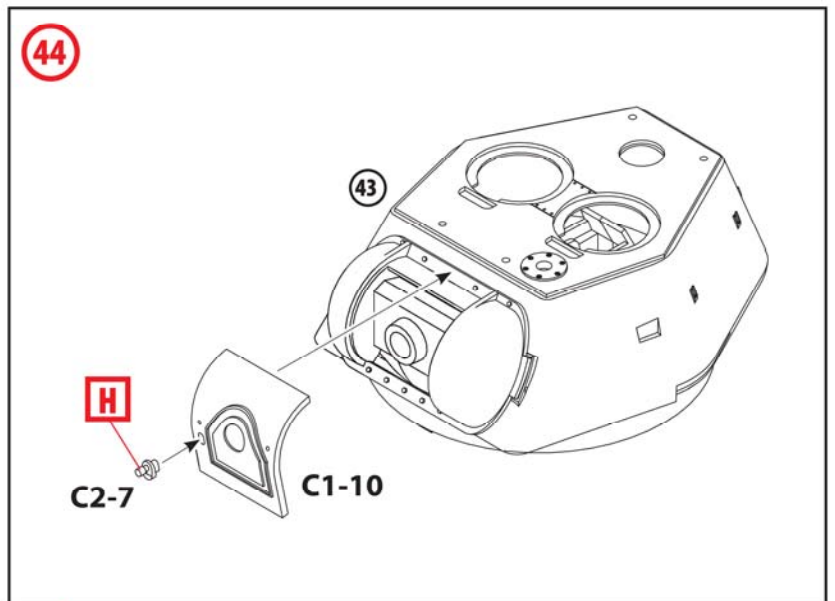
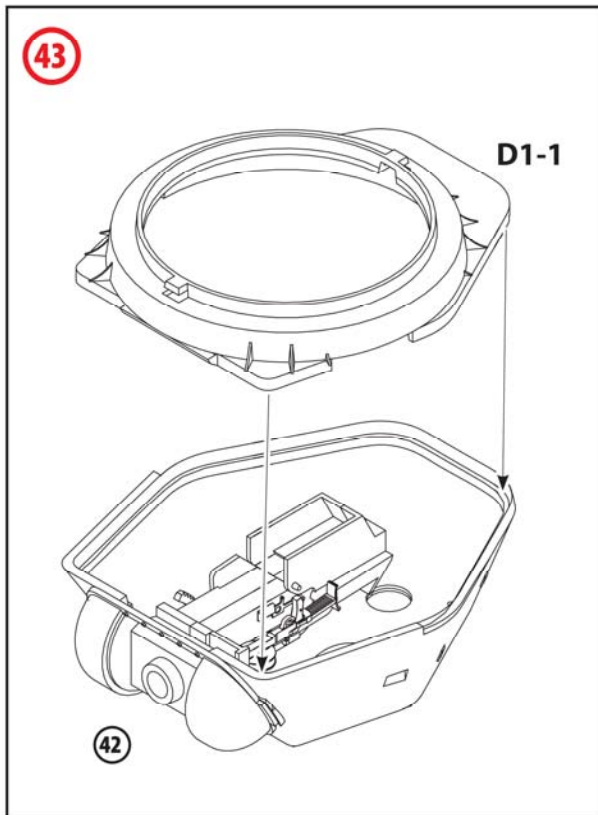
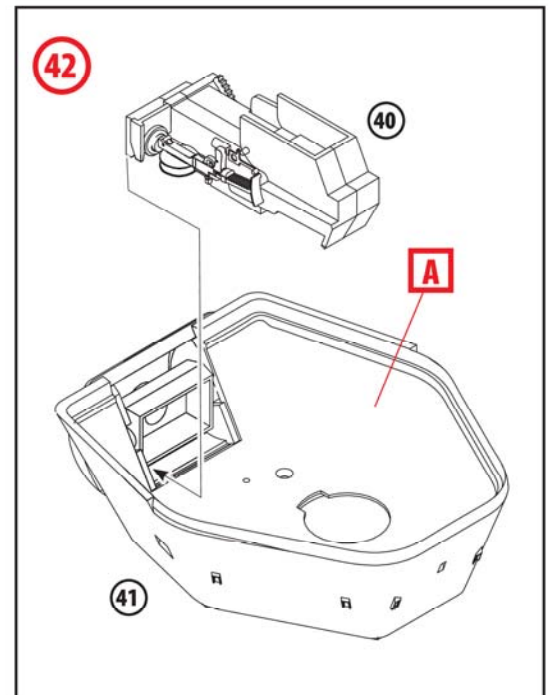
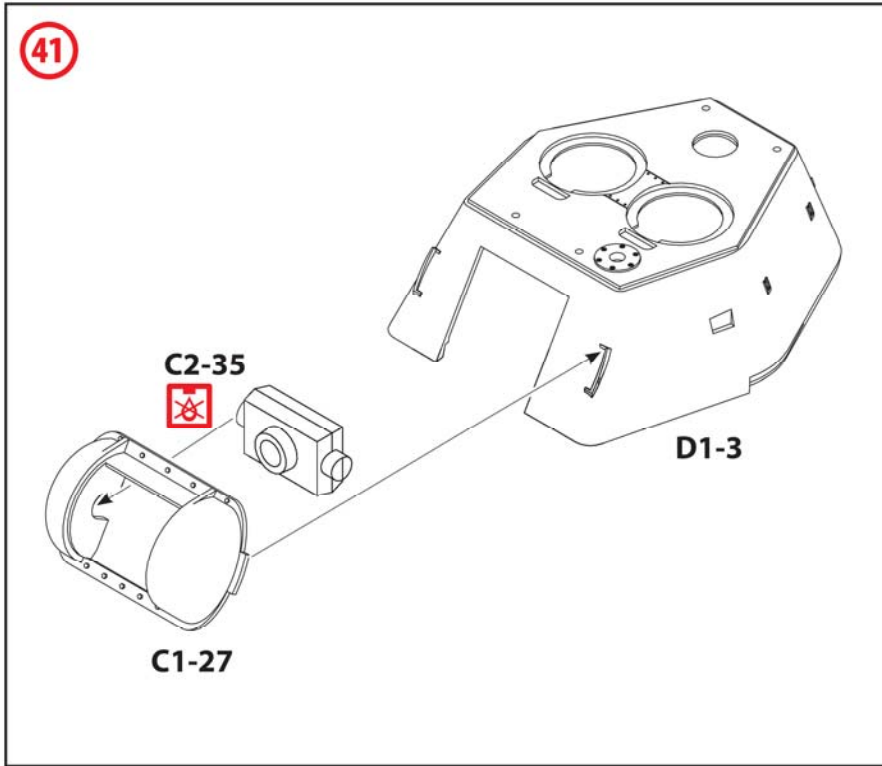
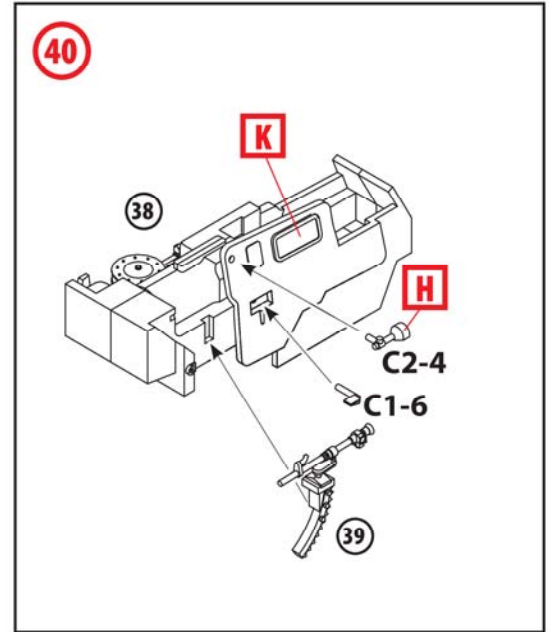
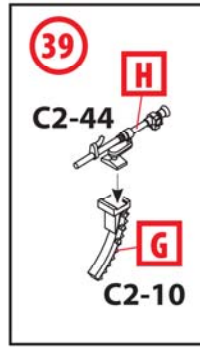
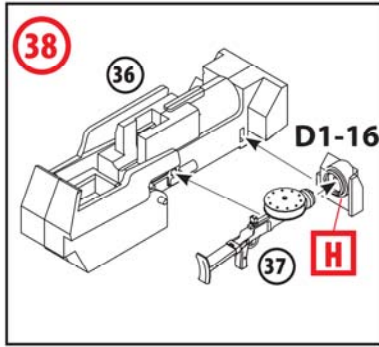
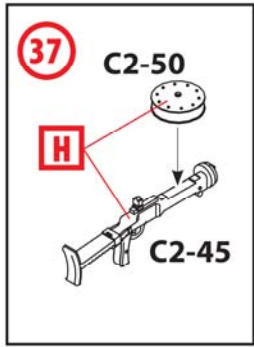


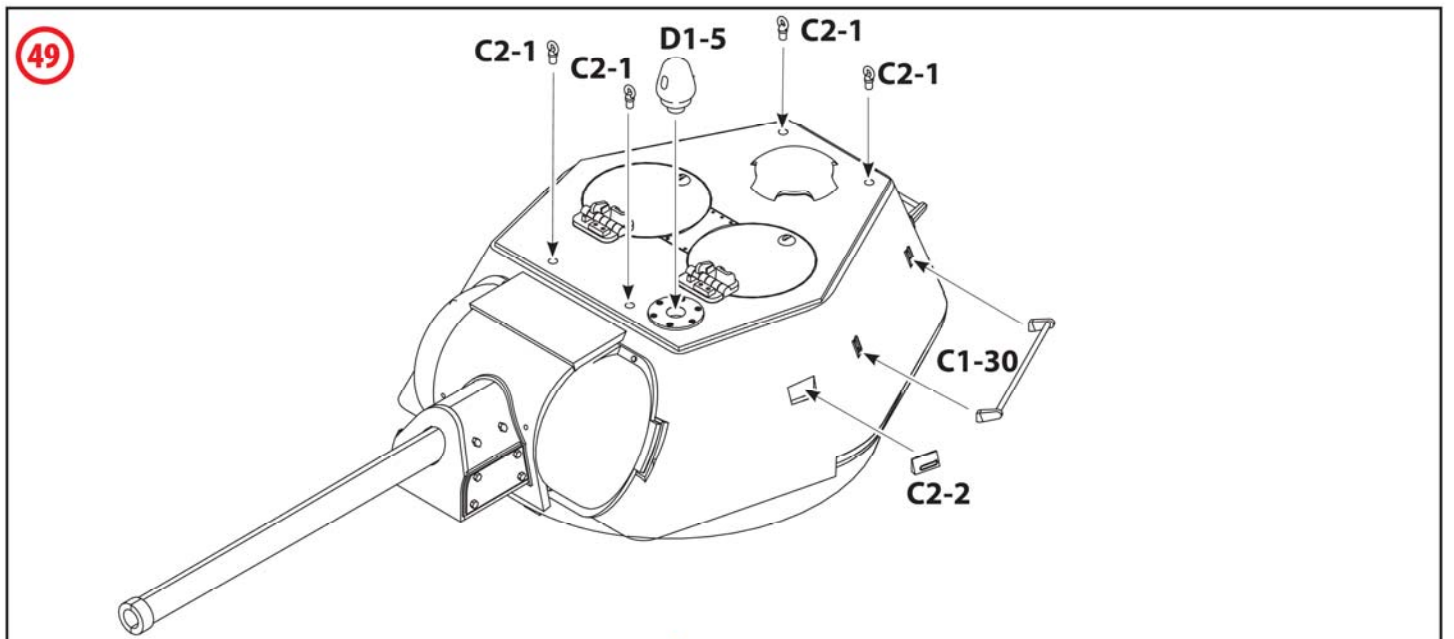
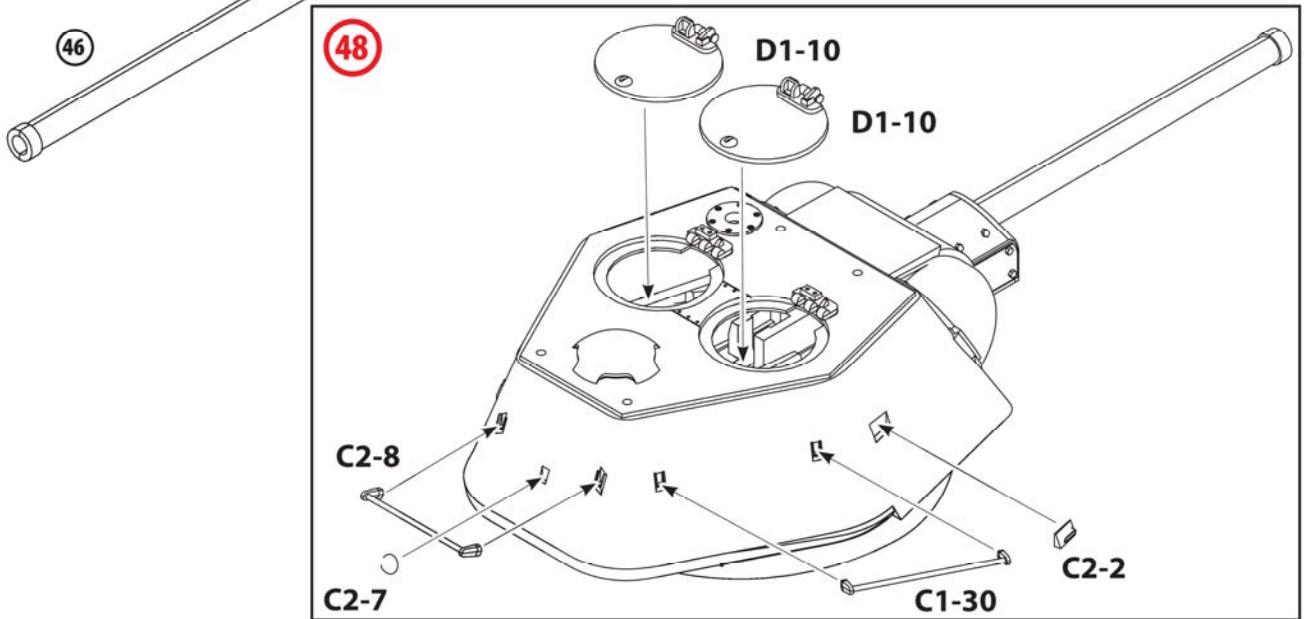
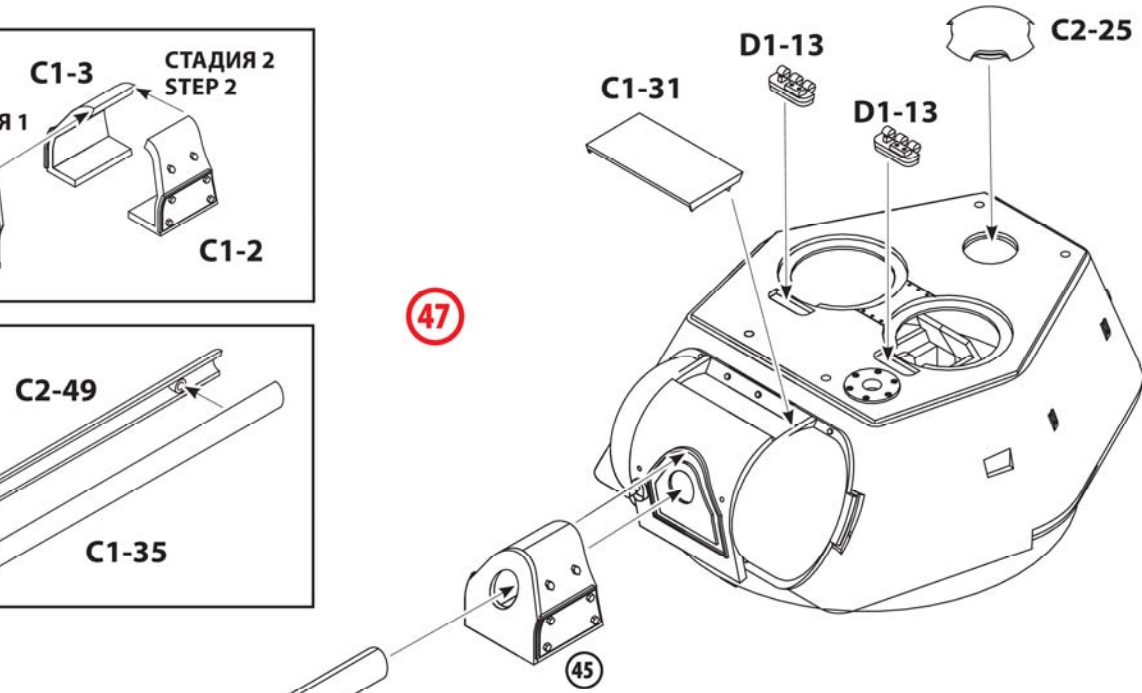
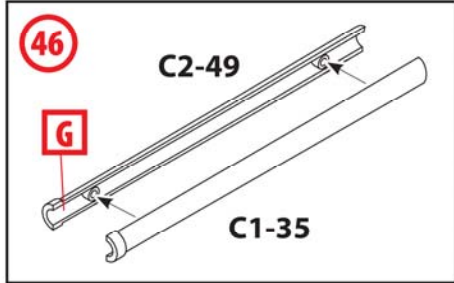
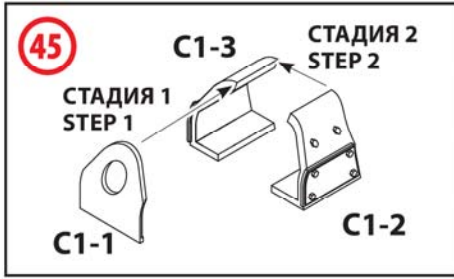


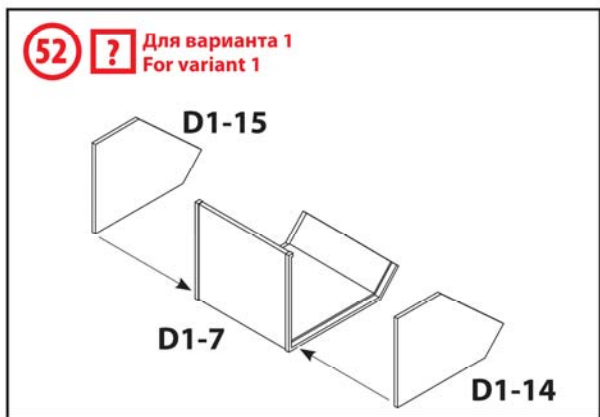
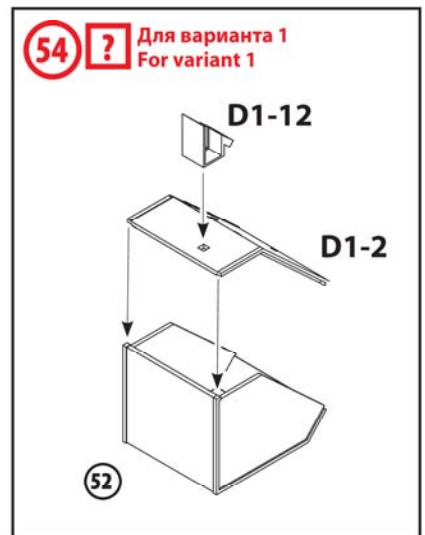
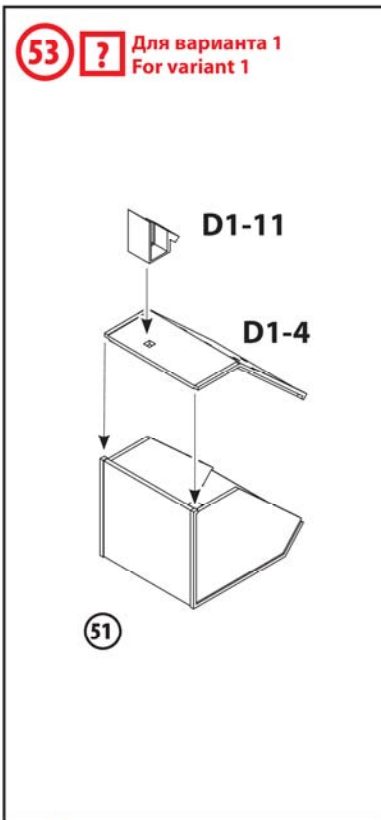
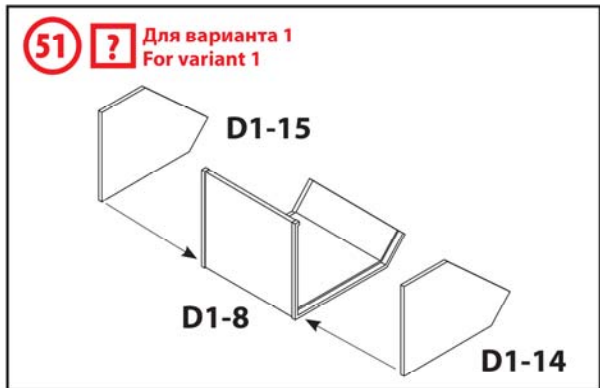
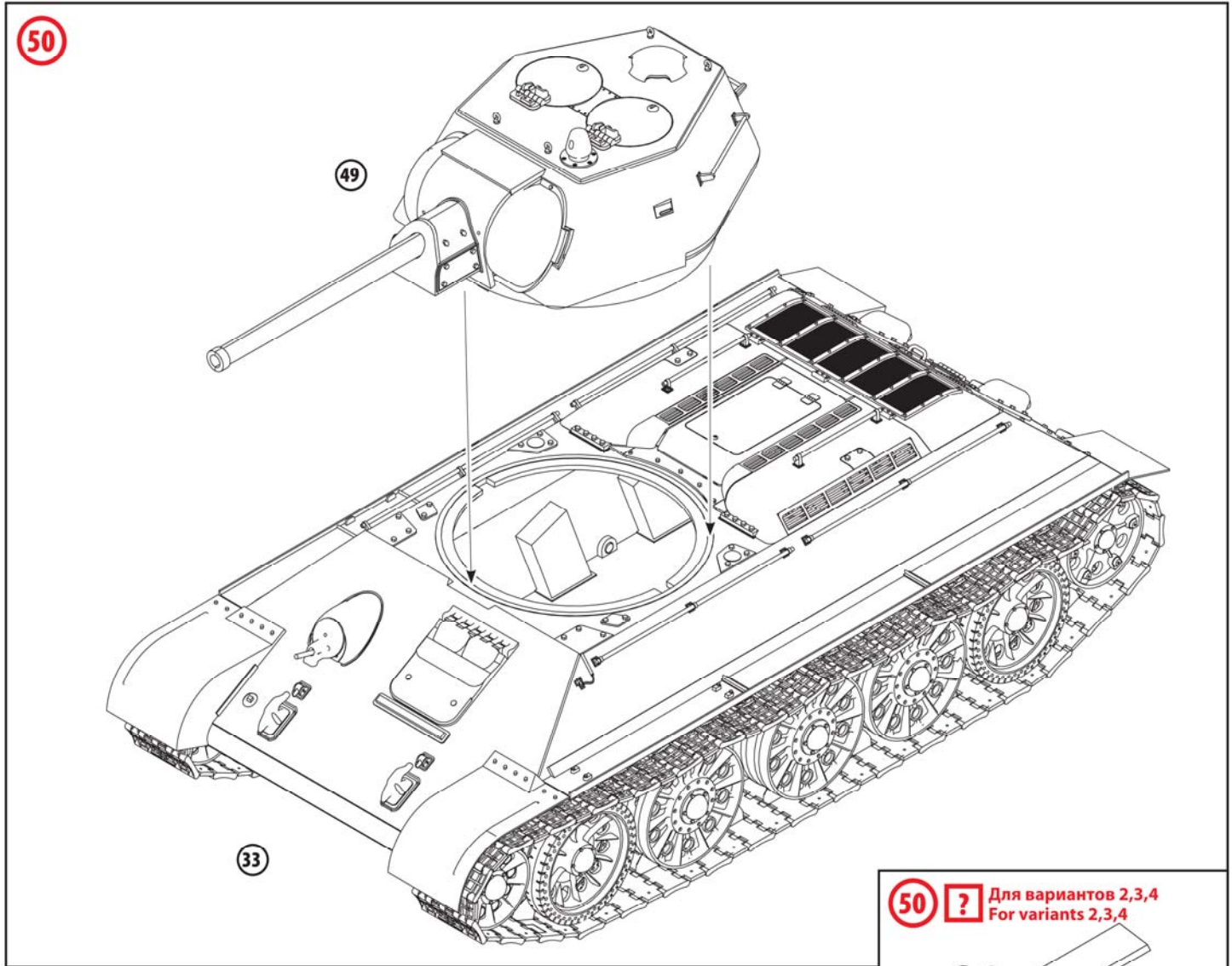


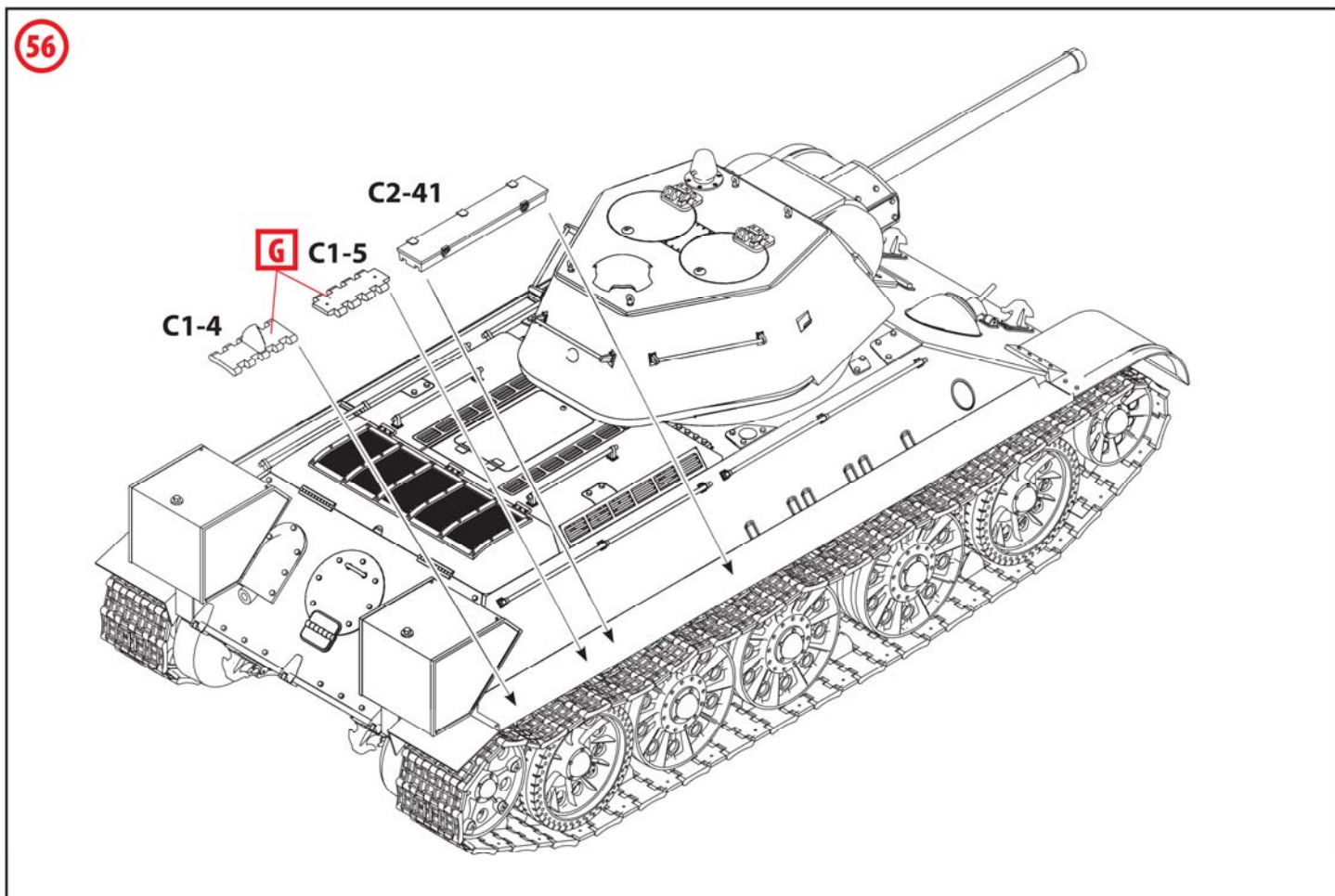
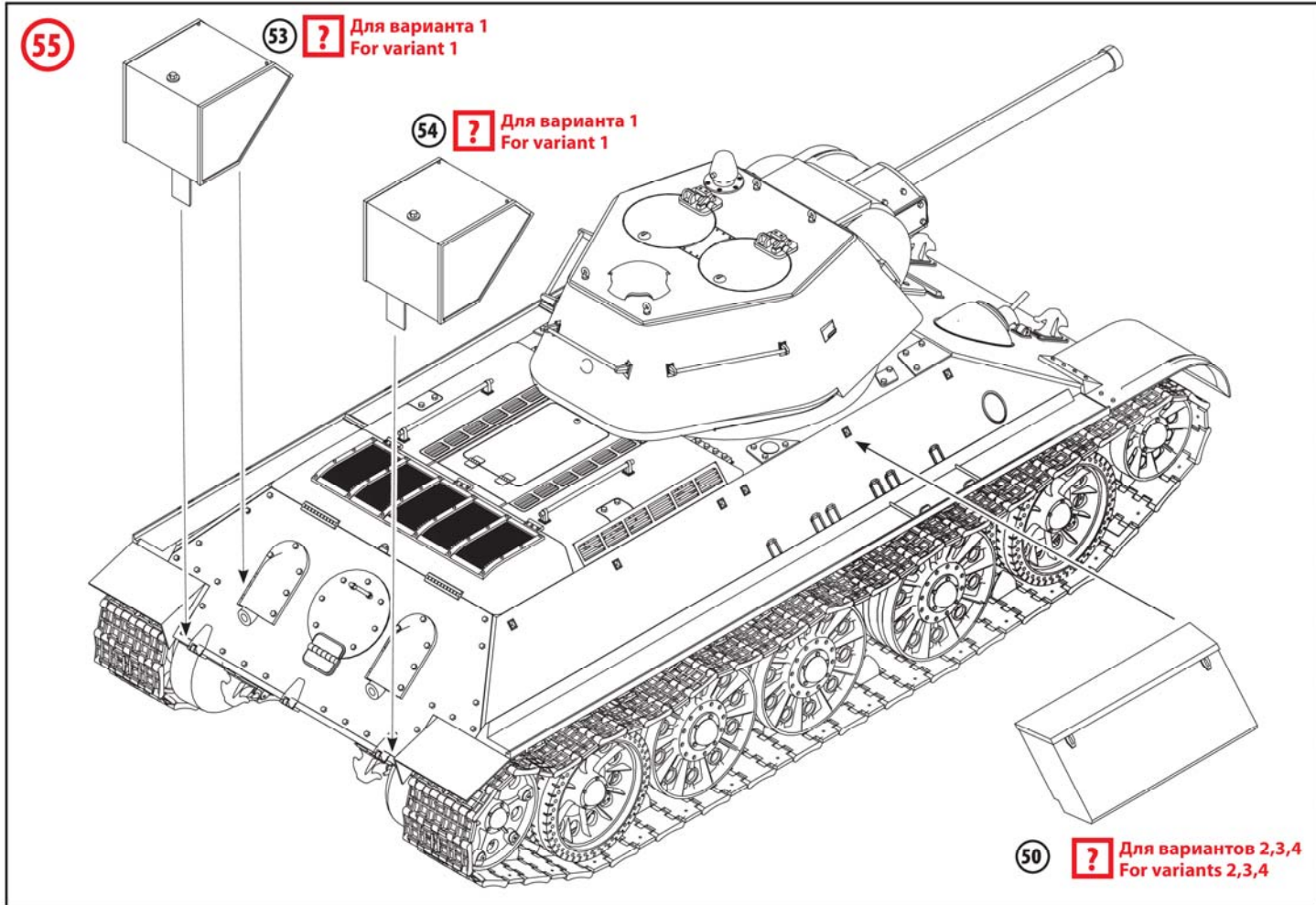


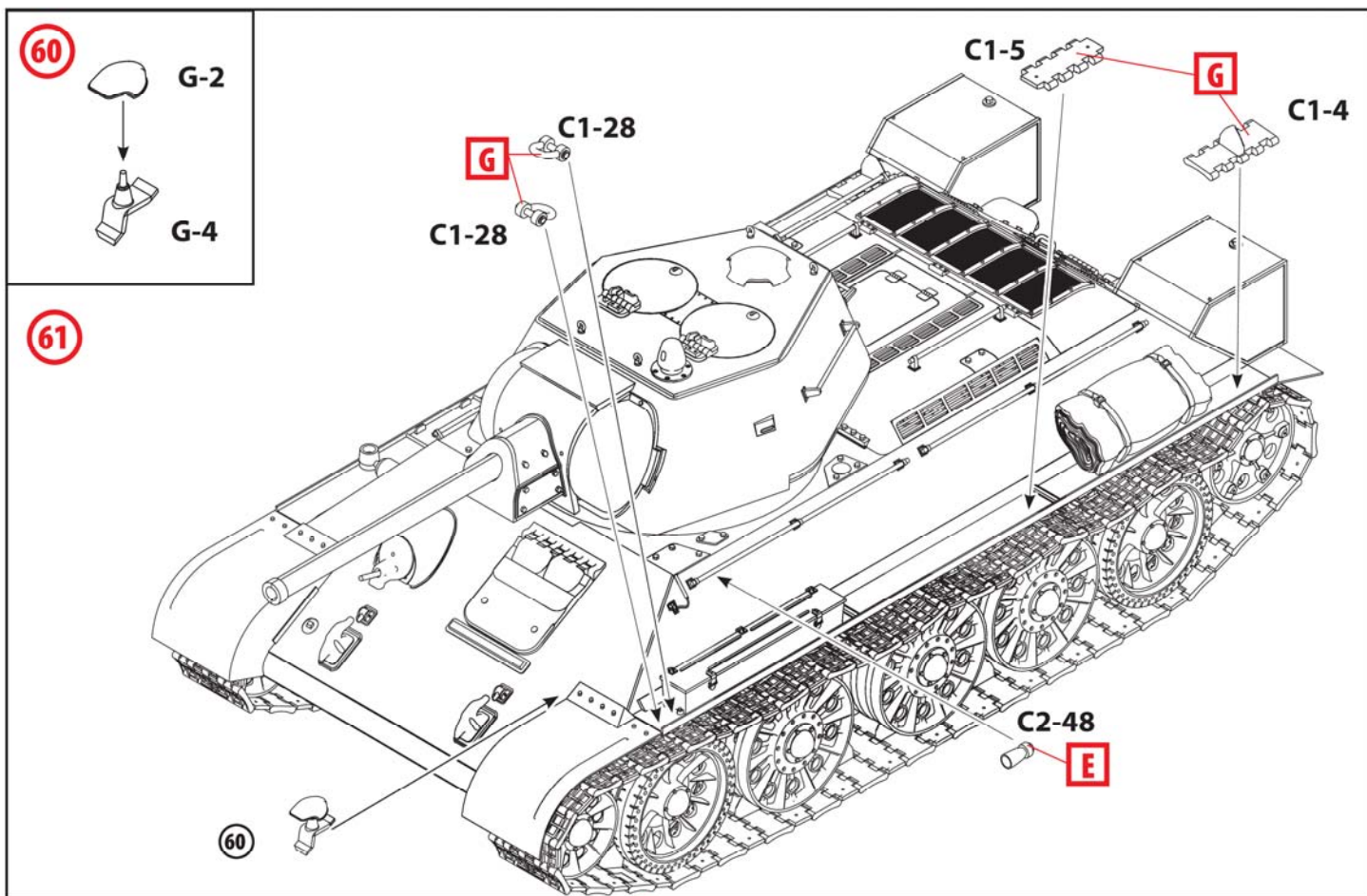
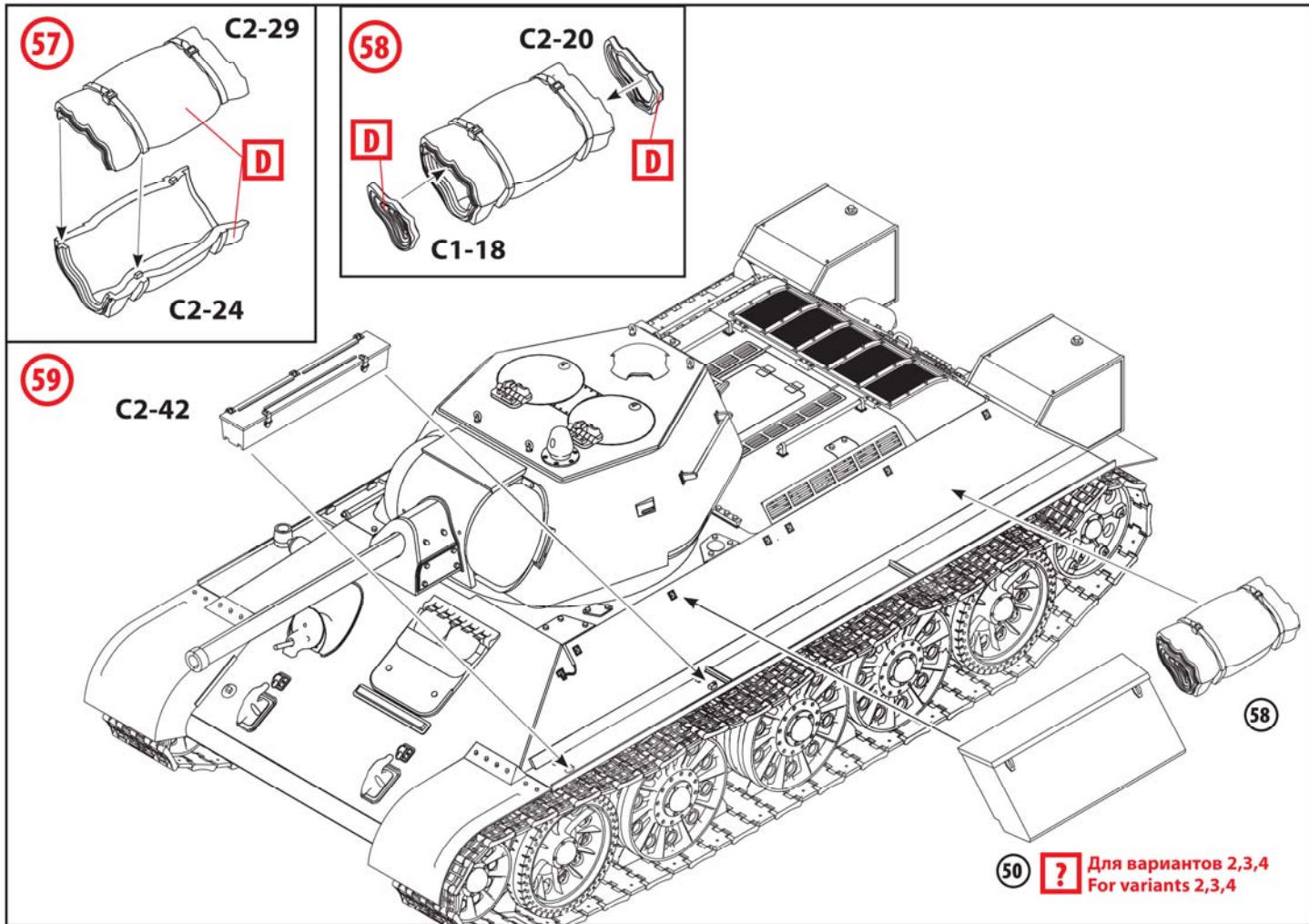


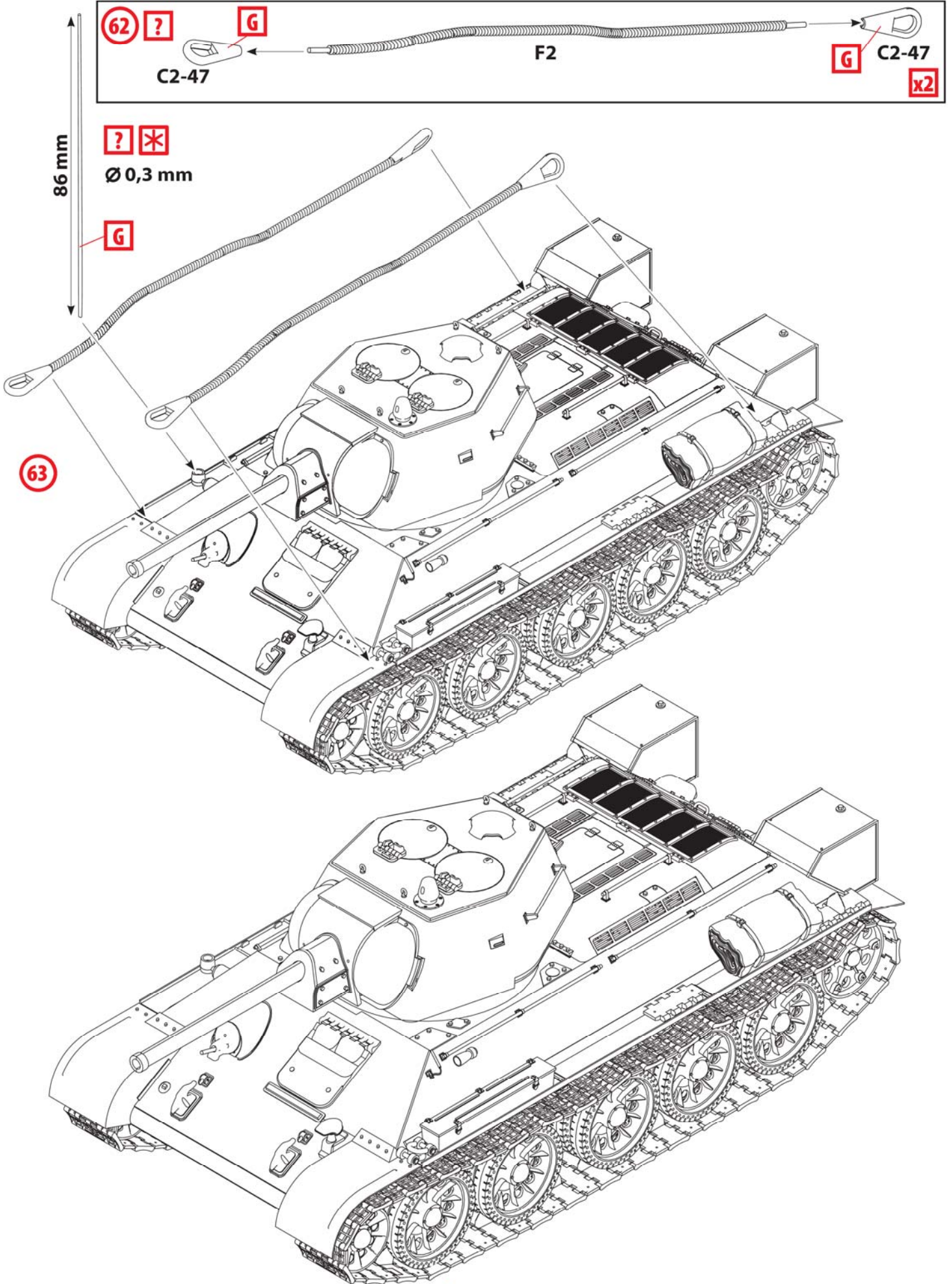


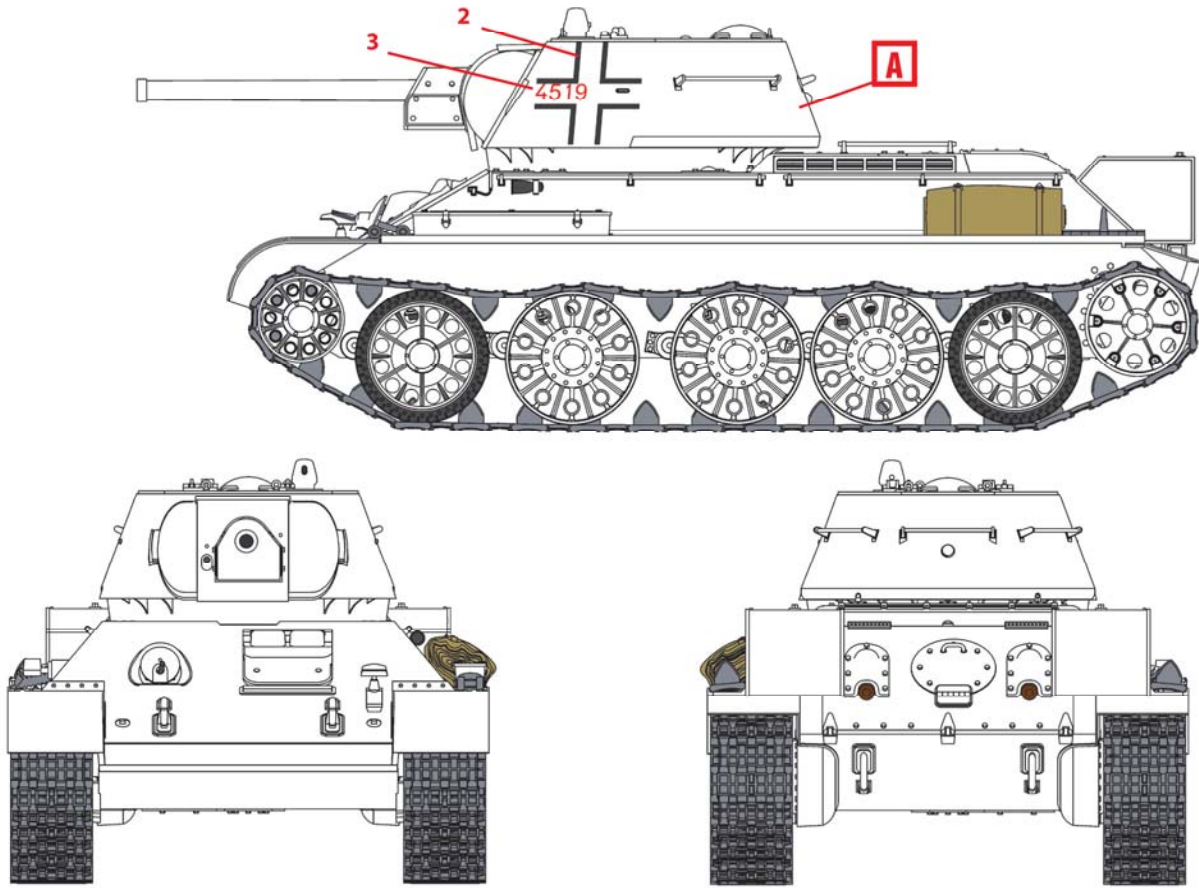




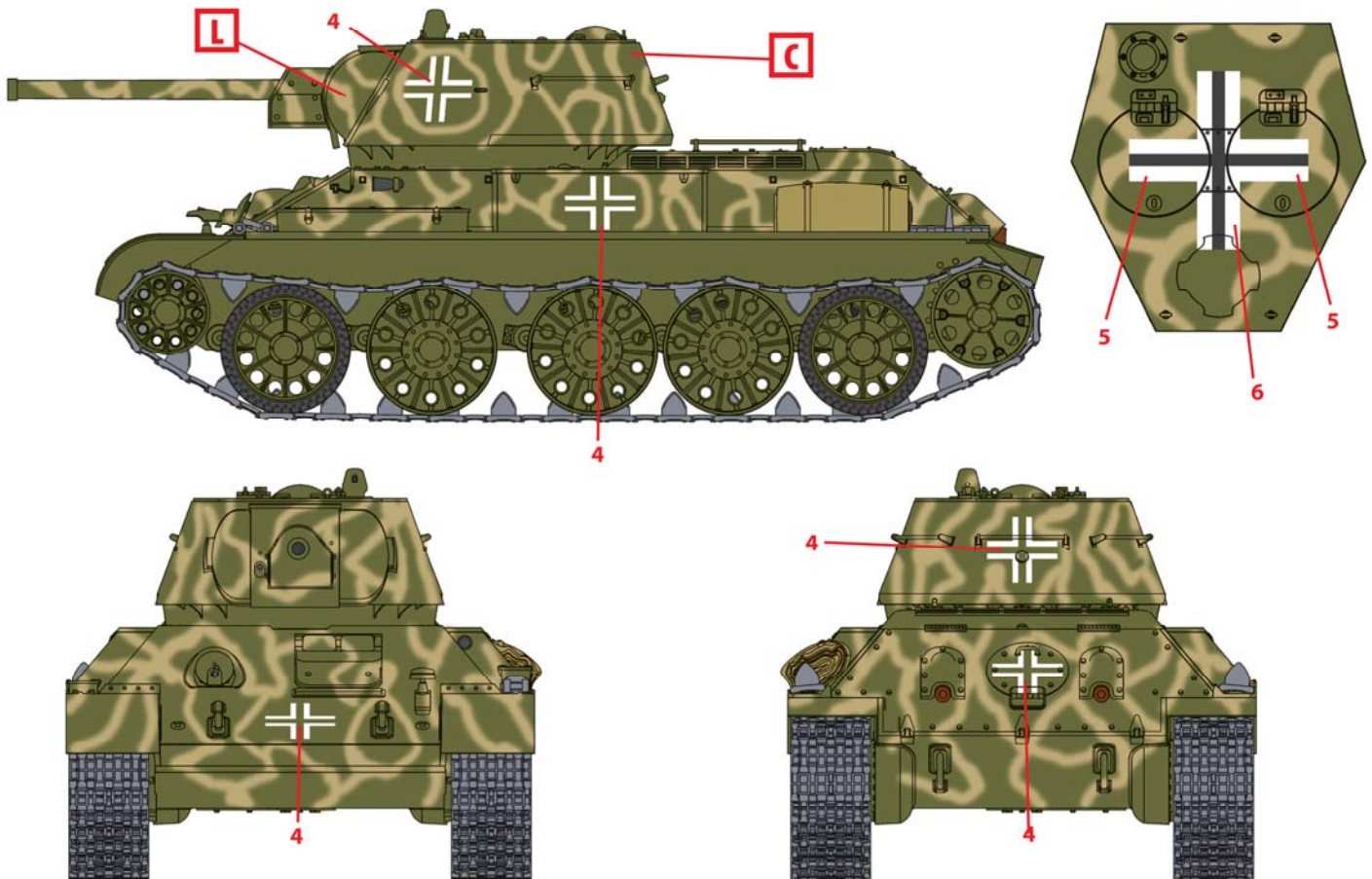




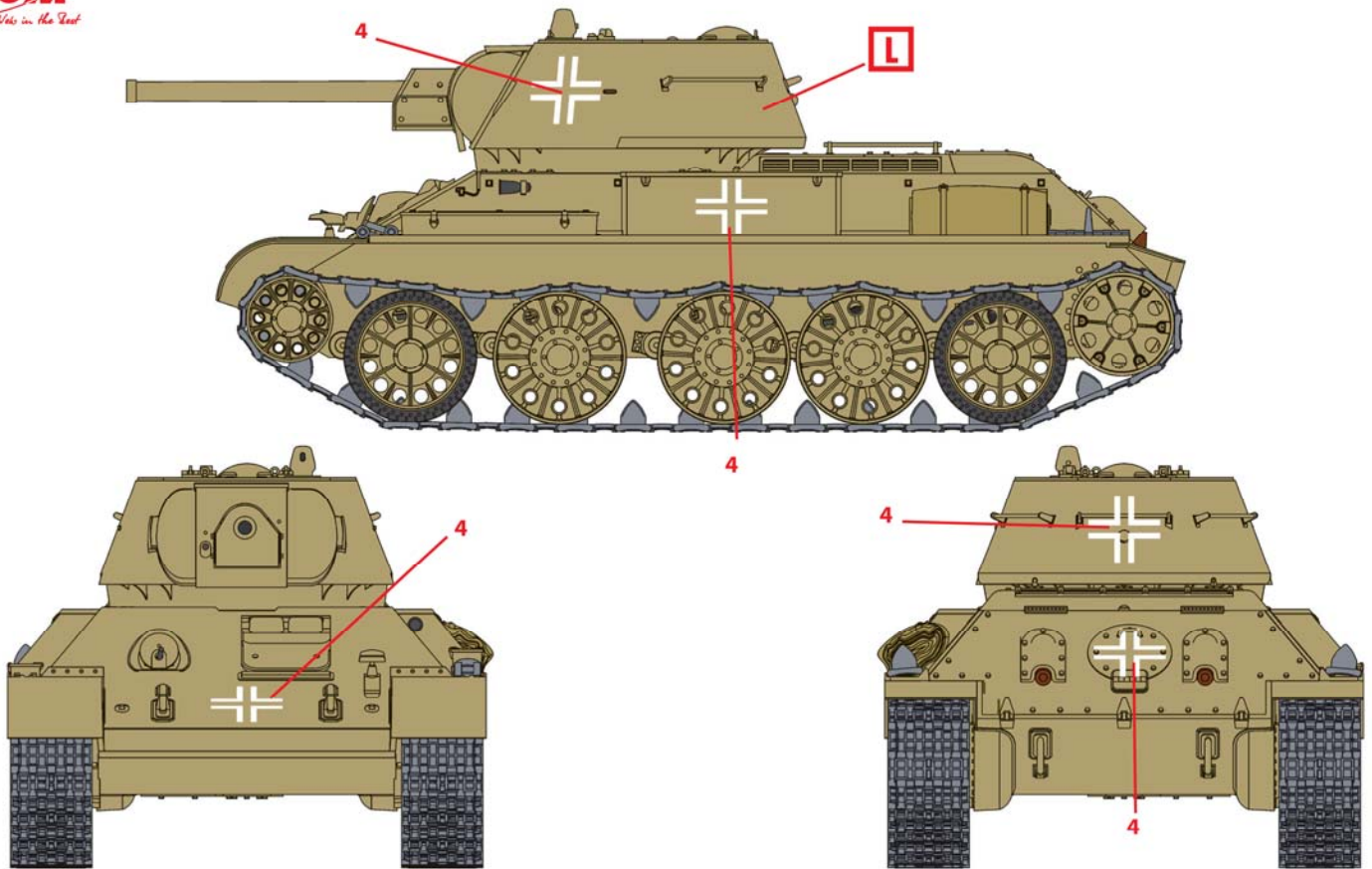




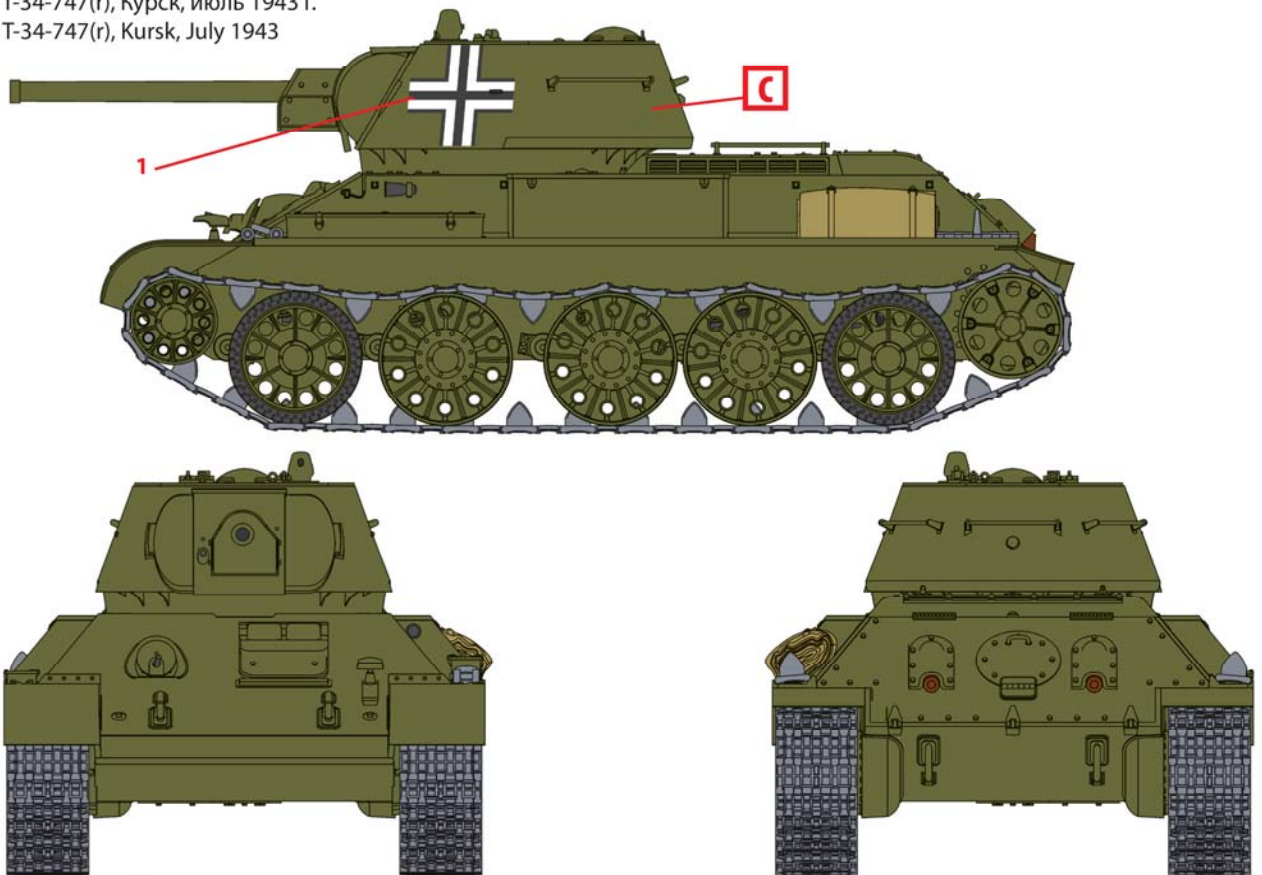
1. Pz.Kpfw. T-34-747(r), дивизия "Гроссдойчланд", Россия, зима 1943 г.
 Pz.Kpfw. T-34-747(r), Grossdeutschland Division, Russia, Winter 1943



2. Pz.Kpfw. T-34-747(r), Курск, июль 1943 г.
 Pz.Kpfw. T-34-747(r), Kursk, July 1943



3. Pz.Kpfw. T-34-747(r), Курск, июль 1943 г.
Pz.Kpfw. T-34-747(r), Kursk, July 1943



4. Pz.Kpfw. T-34-747(r), Курск, июль 1943 г.
Pz.Kpfw. T-34-747(r), Kursk, July 1943

ООО ICM Холдинг
ул. Бориспольская 9, строение 64,
02099, Киев, Украина
Тел./факс: +38(044) 369 54 12
E-mail: export@icm.com.ua



ICM Holding
Borispolskaya, 9, build. 64,
02099, Kiev, Ukraine
Tel./Fax: +38(044) 369 54 12
E-mail: export@icm.com.ua