



IDF
SHO'T KAL
GIMEL Type II

Operation Peace for Galilee 1982



****Speical thanks to Robert Goldman, Robert Skipper, Yoav Efrati and other friends of IDF.**

Sho't Kal tanks entered service in IDF in 1970. Its number was over 1000 before the Yom Kippur War broke out in 1973. Most of Sho't kal tanks were deployed in armor brigades located in the northern Israel. When the war broke out on 6th October 1973, IDF 188th and 7th armor divisions defended Golan Height and held the surprise attack of Syrian armor divisions. During four days of battles in Golan Height, IDF lost about 200 Sho't Kal tanks and caused Syrian forces heavy losses. The most importantly, it bought precious time for regrouping reserve troops and preparing counterattack.

After Yom Kippur War ended, IDF received M60A3 and Mercava Mk.I tanks and still continually upgraded Sho't Kal tanks which were still in service. control mechanisms of turret were upgraded in 1976. It was called Sho't Kal B(Sho't Kal Bet) after this upgrade. After went through a series of battles, IDF established their tank design standards which emphasized personnel protection. Consequently, Sho't Kal tanks were later equipped with explosive reactive armor (ERA) which was very effective against shape charge warheads called Sho't Kal C(Sho't Gimel). It was the first time that ERA was used in the battlefield in 1982 Lebanon War. In the urban battles of Beirut, many Sho't Kal tanks were hit by rocket-propelled grenades (RPG) and they still maintained their combat capabilities because of protection of explosive reactive armor. In the 1984, Sho't Kal tanks with upgraded explosive reactive armor were called Sho't Kal D(Sho't Cal Dalet) and they served in IDF until late 1980s.

イスラエル国防軍のショットカルは、1970年に配備が始まり、1973年の第四次中東戦争勃発前には、数が1000輛以上に達しており、そのほとんどが、イスラエル北部に配置された装甲部隊に属していた。1973年10月6日 第四次中東戦争が始まったとき、イスラエル第188および第7装甲師団がゴラン高原防衛に投入され、シリア軍装甲部隊の奇襲攻撃に対抗したのであった。4日間に及ぶ戦闘で、イスラエル軍は約200輛のショットカルを失ったが、シリア軍はさらに大きな損失を被ったのであった。そしてイスラエルにとって最も重要な点は、この戦闘で敵の行動を遅滞させ、後備部隊編成による反撃準備のための貴重な時間を稼げたということであった。

第四次中東戦争終結後、イスラエル国防軍はM60A3やメルカバMk. I といった戦車を装備していったが、いまだ現役であるショットカルについての改良も引き続き行っていた。1976年に砲の俯仰、砲塔の旋回装置に改良が加えられ、この型はショットカルBと呼称された。その後、幾度もの戦闘を経て、イスラエル国防軍は、乗員防御に力点を置く独自の戦車設計を確立していったのである。その結果、ショットカルは成型炸薬弾に対する防御効果のある、リアクティブアーマー(ERA)を装備するようになり、この型はショットカルC(ギメル)と呼称された。初めてリアクティブアーマーが実戦に投入されたのは、1982年のレバノン戦争であった。ベイルート郊外での戦闘において、多くのショットカルが対戦車擲弾(RPG)による攻撃を受け被弾したが、リアクティブアーマーの防御効果により、ほとんどが戦闘力を失うことを免れたのである。1984年、改良型のリアクティブアーマーを装備したタイプが登場し、ショットカルDと呼称され、1980年代の終わりごろまで、イスラエル国防軍に配備されたのであった。

蕭特-卡爾(Sho't Kal)戰車於1970年開始服役，至1973年贖罪日戰爭爆發前總數已經超過了一千輛。大多數的蕭特-卡爾戰車裝備位於以色列北面的裝甲部隊。10月6日戰爭爆發時負責戈蘭高地防禦的以色列第188與第七裝甲旅第一投入戰鬥，遲滯敘利亞裝甲部隊的奇襲。在戈蘭高地四天的戰鬥中，以色列共損失大約200輛的蕭特-卡爾戰車，卻也讓敘利亞蒙受了更大的損失，更重要的是為後備部隊爭取到集結與組織反攻的寶貴時間。

贖罪日戰爭結束後，以色列國防軍陸續取得了M60A3與梅卡瓦Mk I戰車，但仍然持續的對服役中的蕭特-卡爾進行改良，1976年更新了砲塔的俯仰、旋轉機構，改良後被稱為蕭特-卡爾B(Sho't Kal Bet)。在歷次的戰役中，以色列逐步確立了保護乘員為首要的戰車設計的首要宗旨，因此1978至79年間蕭特-卡爾被加裝了能抵禦錐型裝藥彈頭的爆炸式反應裝甲(ERA)，稱為蕭特-卡爾C(Sho't Kal Gimel)。1982年的加利利和平行動(黎巴嫩戰爭)，是這種裝甲首次在實戰中運用。在貝魯特的巷戰中，由於大量的裝配反裝甲，使得許多的蕭特-卡爾在受到火箭彈的攻擊之後仍然保有戰鬥能力。1984年蕭特-卡爾又更新了反應裝甲，這一代的改良被稱做蕭特-卡爾D(Sho't Kal Dalet)，並一直在國防軍中服役至八零年帶晚期。

Illustration: 圖示說明



Method For Applying Decals:

1. Clean Model Surface With Wet Cloth.
2. Cut Out Of Decal Sheet And Dip Them In Warm Water For 15 Seconds.
3. Place it on proper position on model.
4. Slide off base paper leaving decals On Model With Wet Finger Tip.
5. Move Decals To Exact Position, Push Out Excess Water Under Decal With Soft Cotton Cloth.
6. When Decals Get Dry Then Complete.

水貼紙使用說明:

1. 將模型表面擦乾淨
2. 將貼紙剪下泡入溫水中浸泡約15秒
3. 將泡濕之貼紙取出置於欲貼處旁
4. 用指尖輕推貼紙表面使其滑出底紙
5. 將貼紙調整至適當位置並輕擦拭水份
6. 待其自然乾燥後即完成

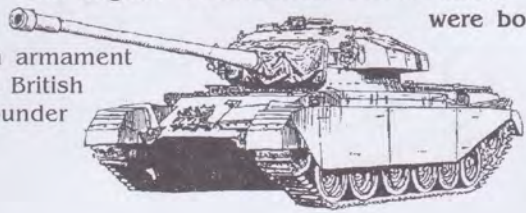
Color list: 塗料表

Color	Brand	Gunze Sangyo			Humbrol	Revell	Lifecolor
		Hobby Color	Mr.Color	Mr.Color Spray			
Brass	黃銅	H9	C9	J9	54	92	LC75
Bronze green	青銅綠		TC10				
Duck egg green	鴨蛋綠	H74	C26		23		UA95
Flat black	消光黑	H12	C33	J33	33	8	LC02
Flat red	消光紅	H13			73		LC06
Flat white	消光白	H11	C62	J62	34	05	LC01
IDF Gray 2	以色列灰		C529/TC20		72		UA902
Red	紅	H3	C3	J3	19	31	LC56
Sail color	帆布	H85	C45		28		UA099
Silver	銀	H8	C8	J8	11	90	LC74
Steel	黑鐵	H18	C28	J28	53	91	LC76
Tire black	輪胎黑	H77	C33+C62		85	302	LC02
Wood brown	木棕	H37	C43		110		UA85

Israeli Centurion tanks "Sho't"

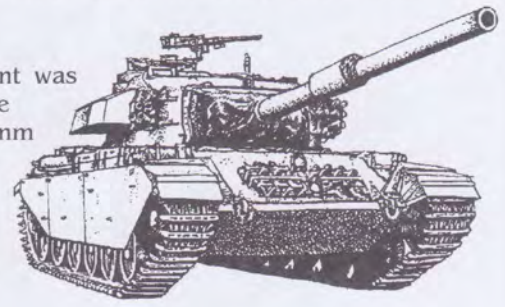
The original Centurion Mk.V tanks were bought in 1959.

Main armament was a British 20 pounder gun.



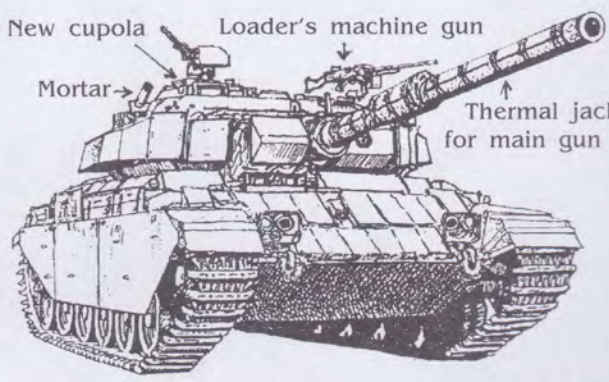
The third middle-east war.

Main armament was upgraded to the British L7 105mm gun.



After the fourth middleeast war 1982 Lebanon war.

New cupola
Mortar
Loader's machine gun
Thermal jacket for main gun



Blazer reactive armor was equipped for the first time in 1982 Lebanon war.

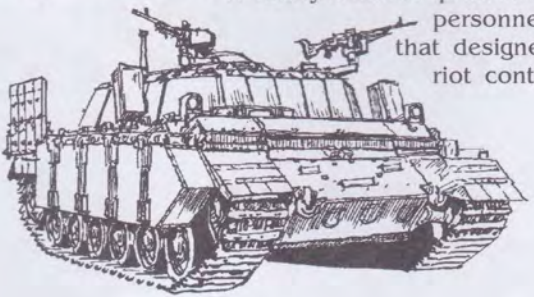
Centurion Variation

NagmaSho't APC

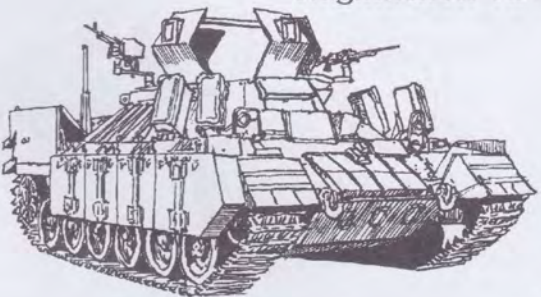


Nakpadon APC

A heavy-armored protected personnel carrier that designed for riot control.

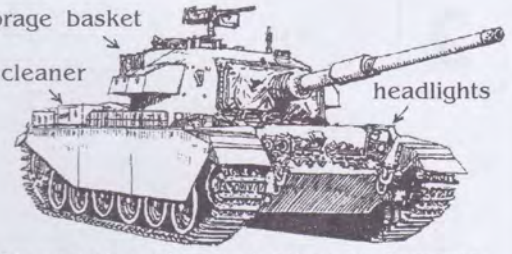


Nagmachon APC



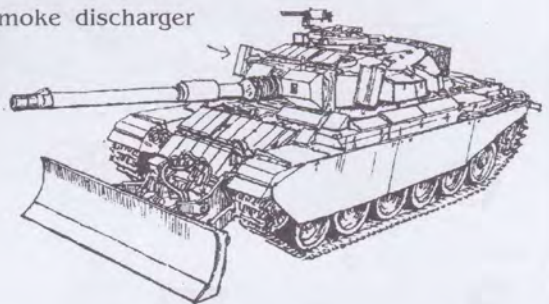
The fourth middle-east war.

Storage basket
Added air cleaner
headlights



Upgraded engine and other equipments.

New smoke discharger



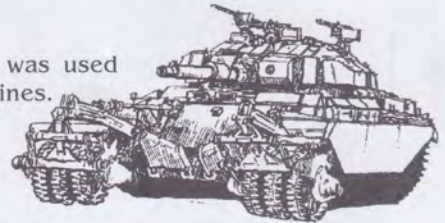
Mine cleaning equipment.



Mine cleaning Plough and roller were copied from Soviet made equipments RKM Dozer.

Mine cleaning plough can push and dig up mines to produce a cleared path.

Roller which was used to detonate mines.

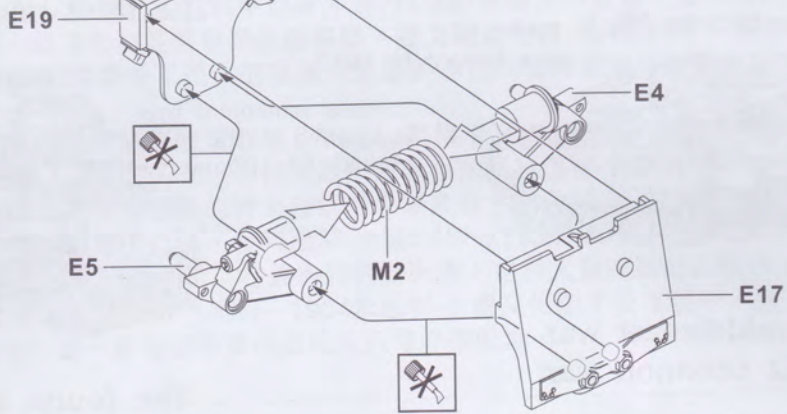
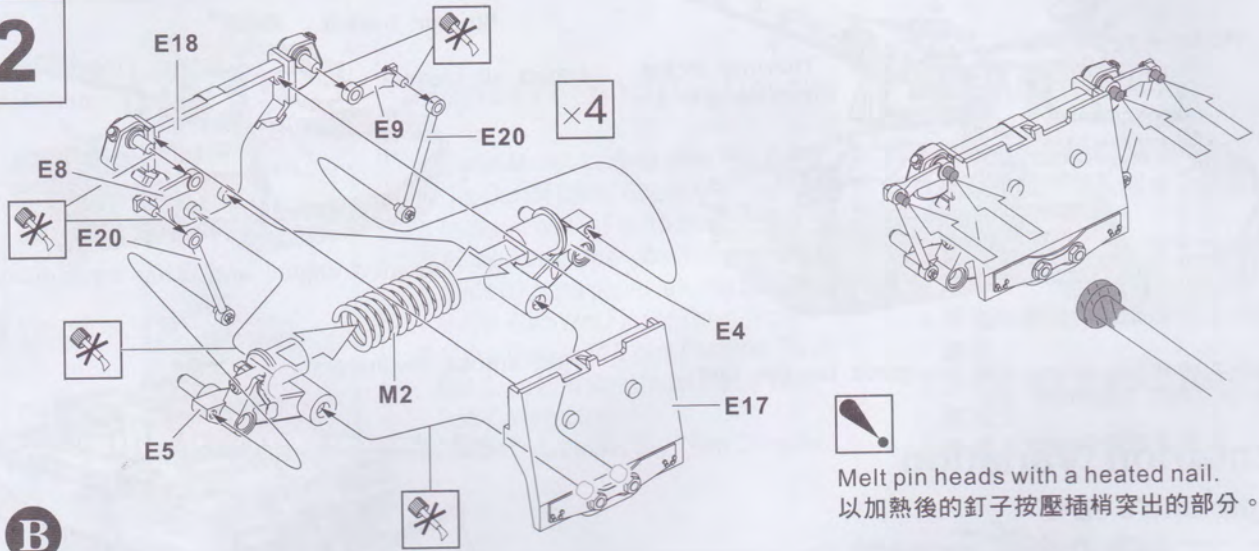
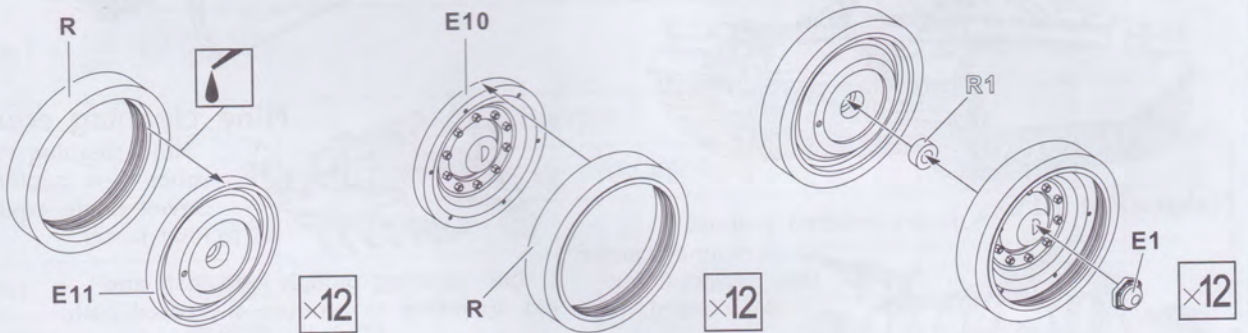
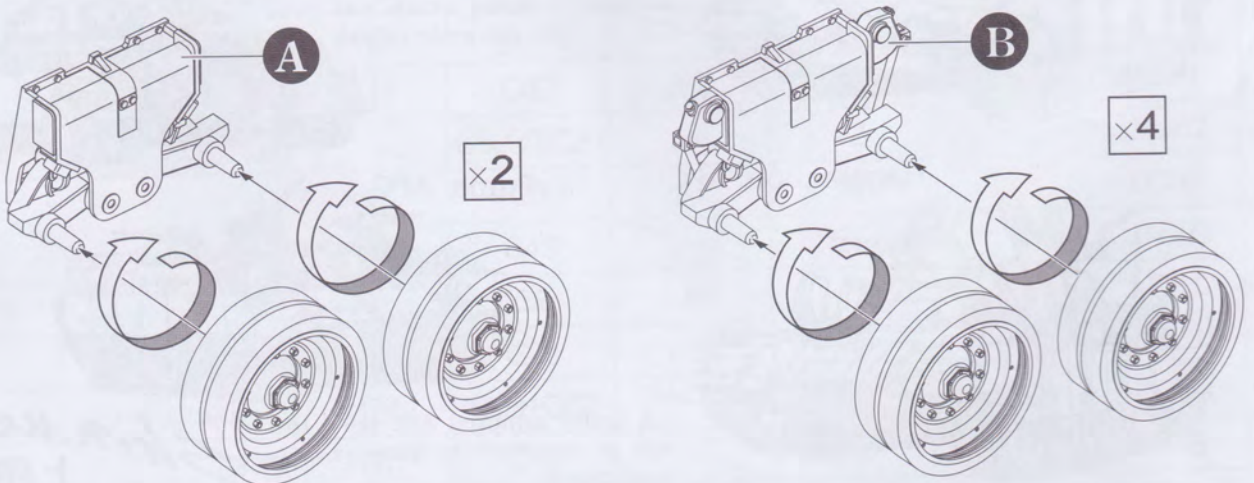


Puma APC

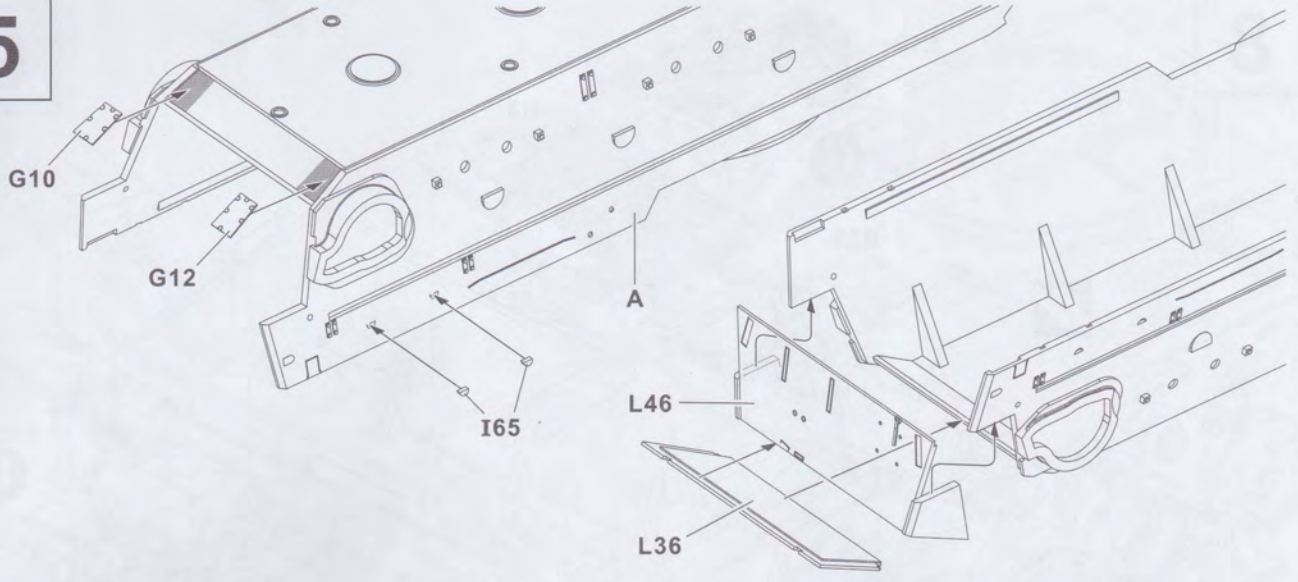


A heavy armored APC used the hull of the Sho't to improve survivability.

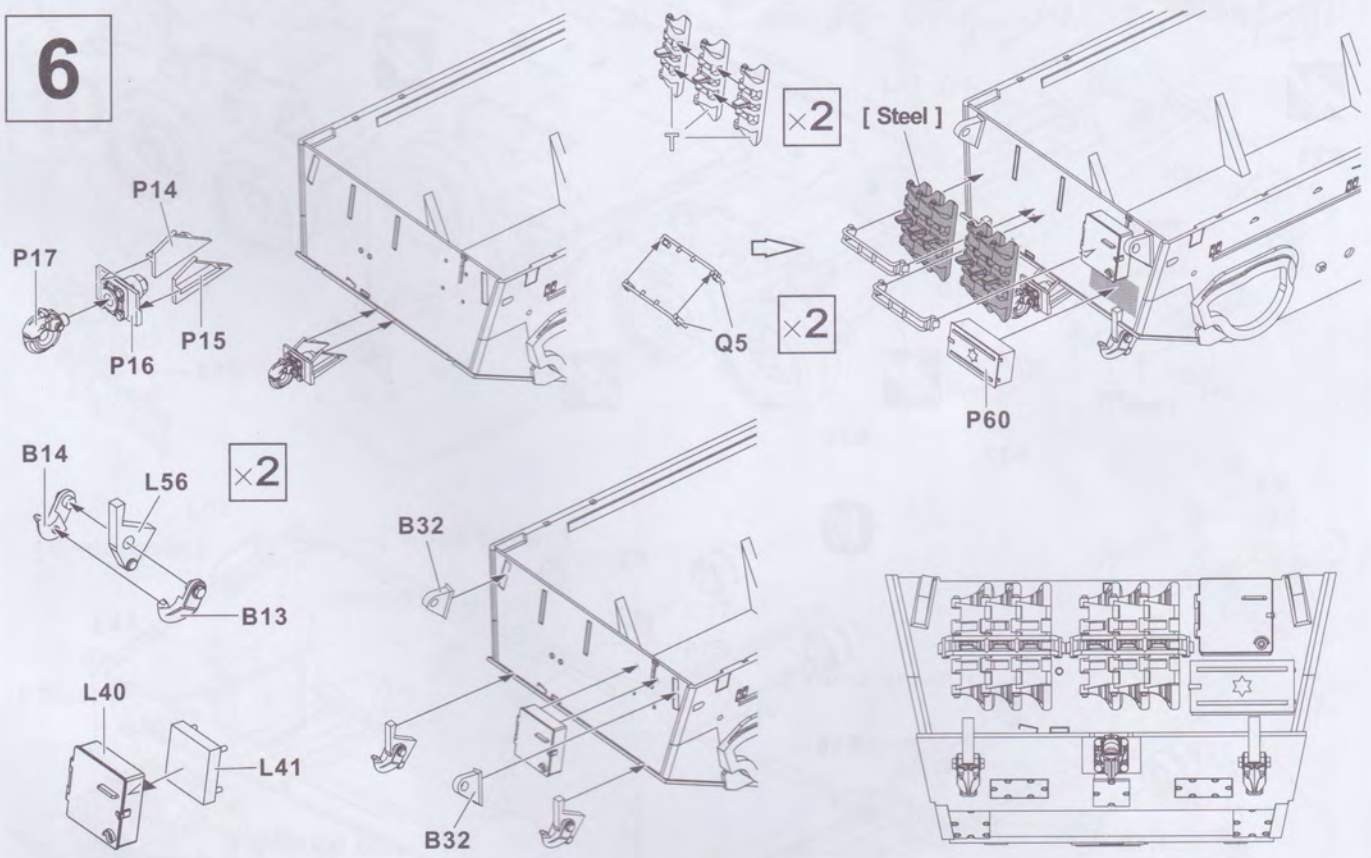
Shin.weda
上田 信

1**2****B****3****4**

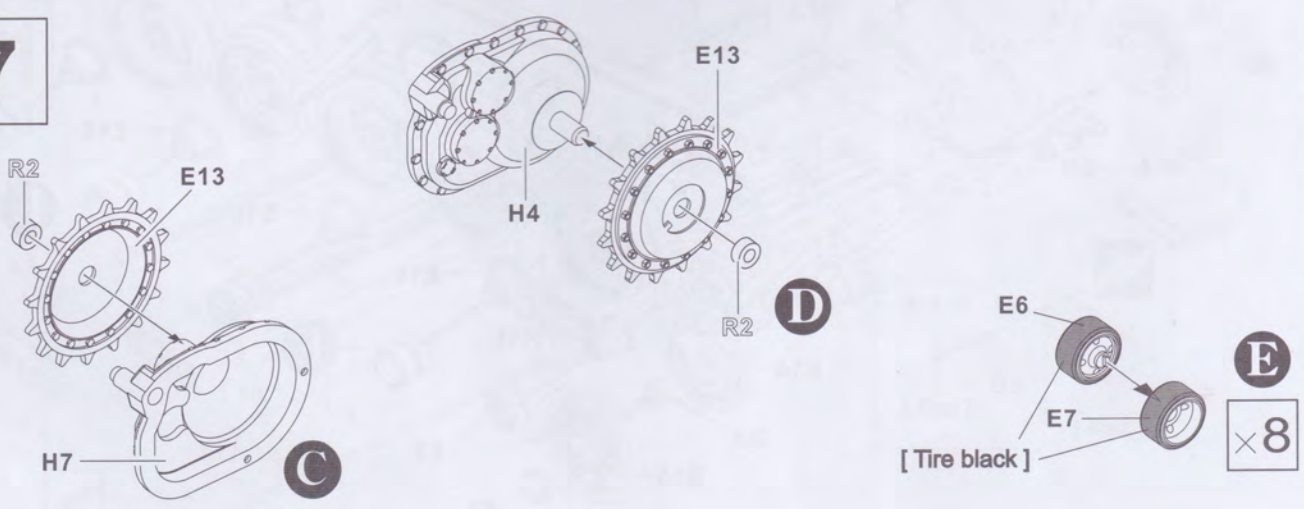
5

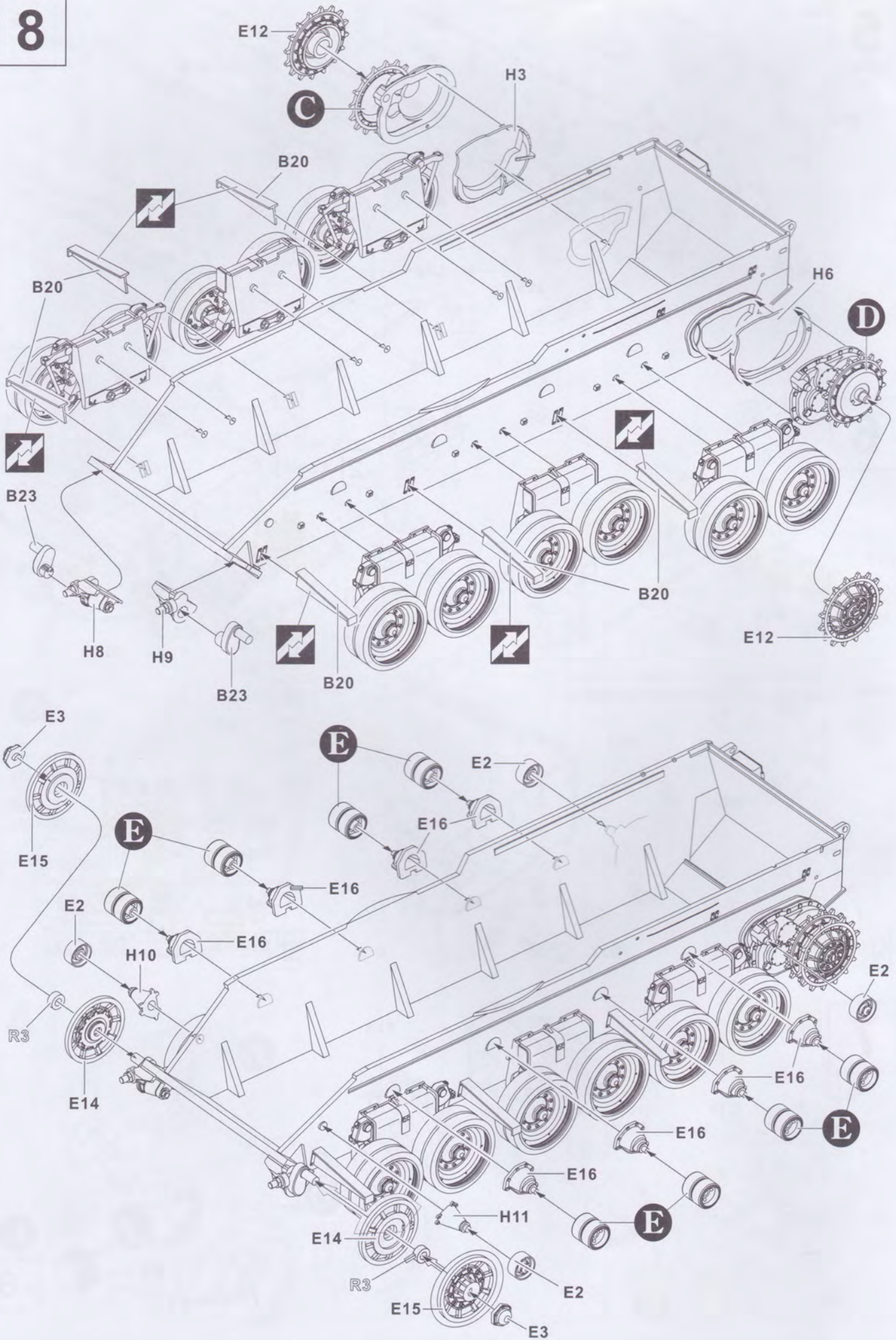


6

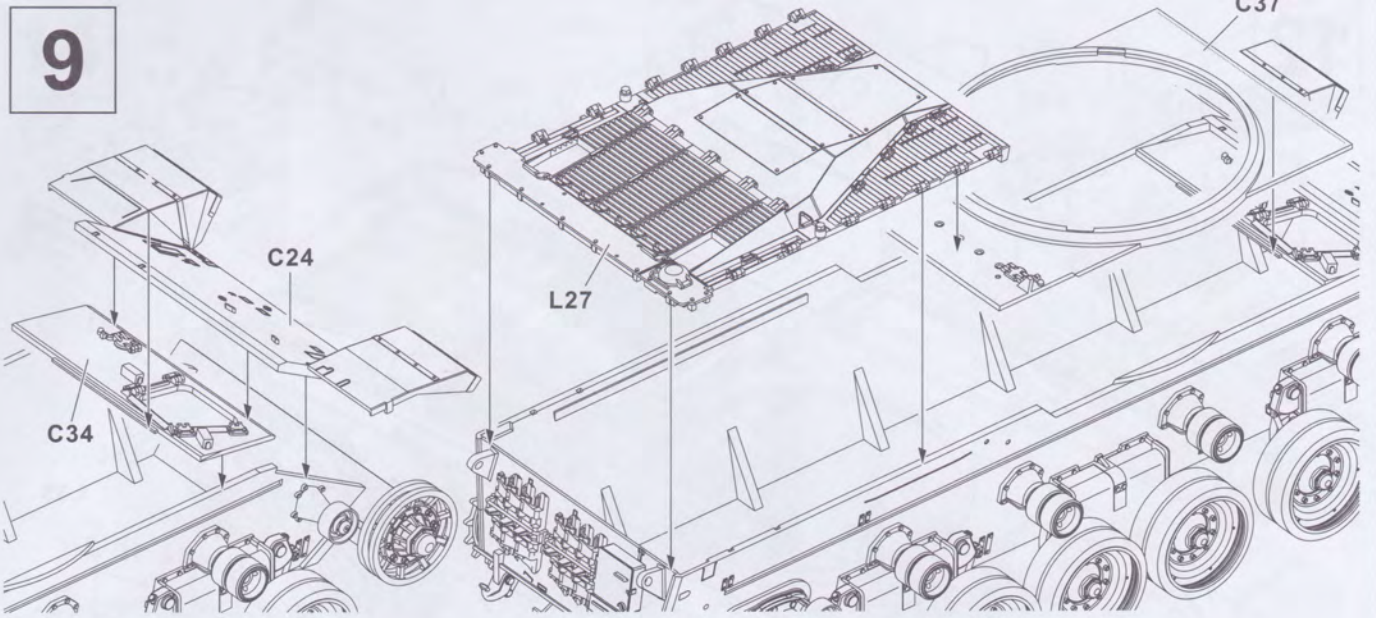


7

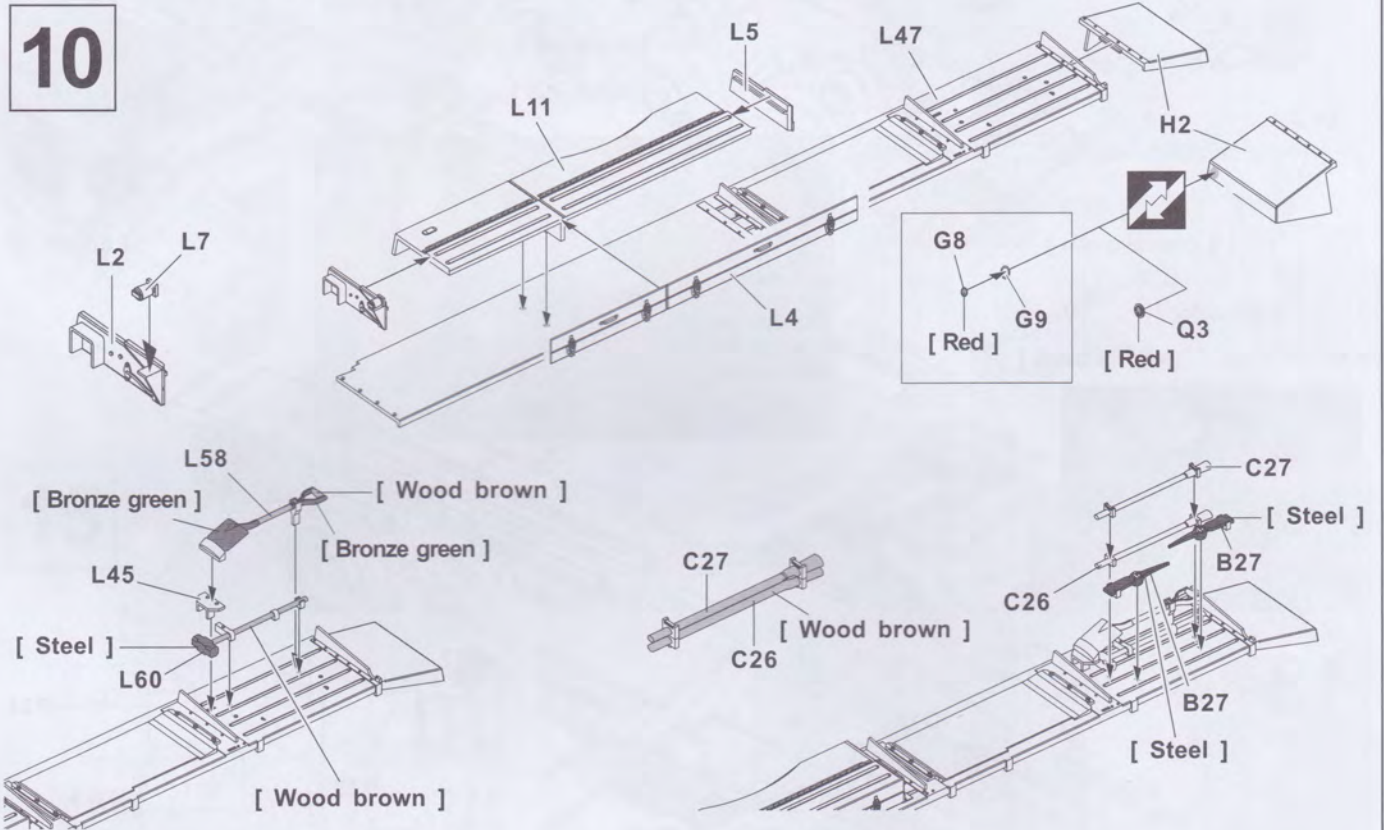




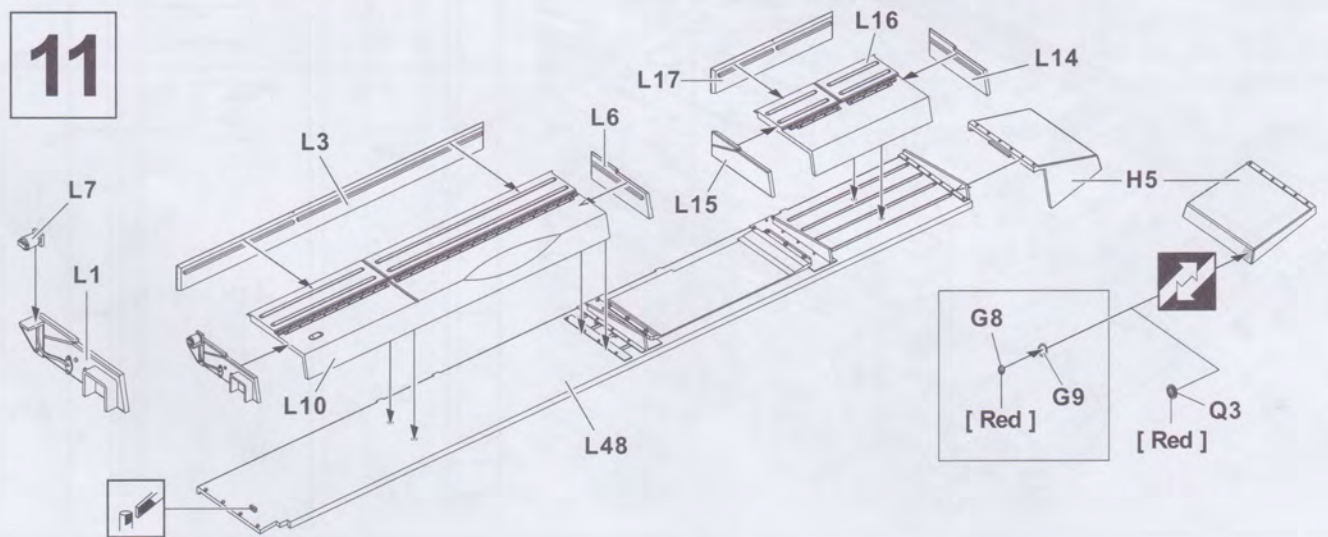
9



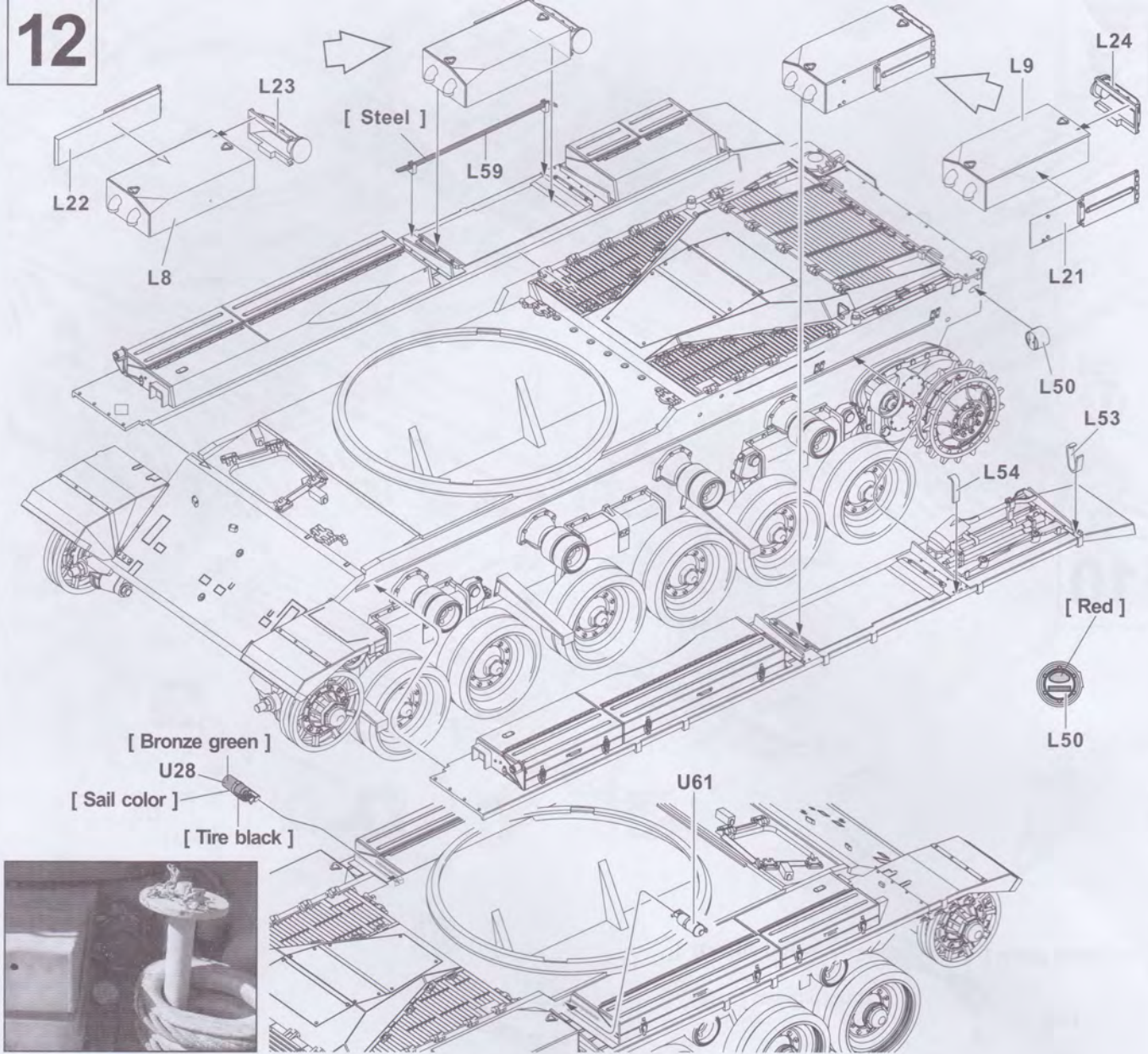
10



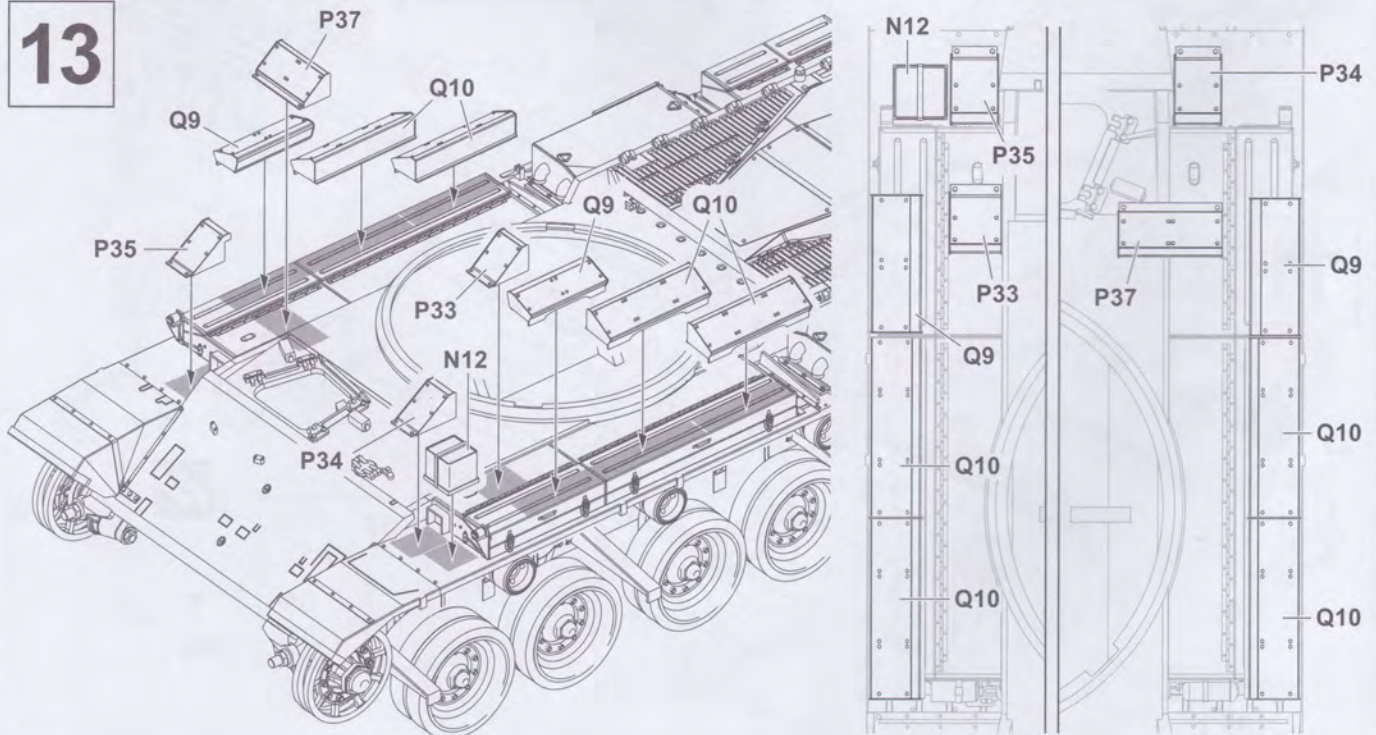
11



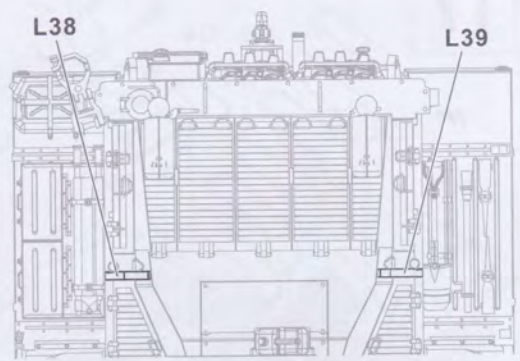
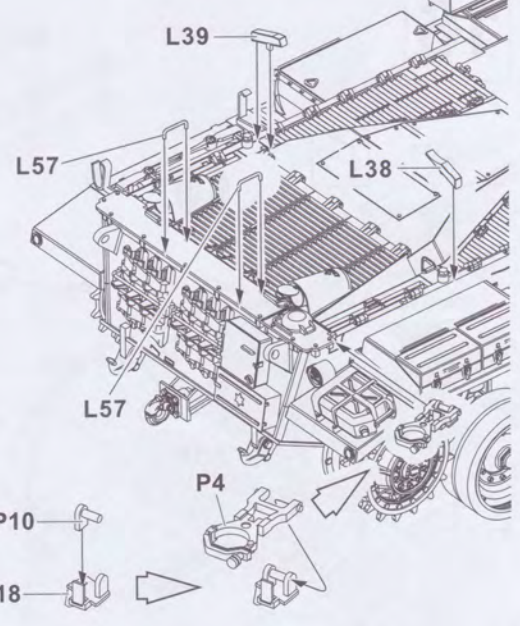
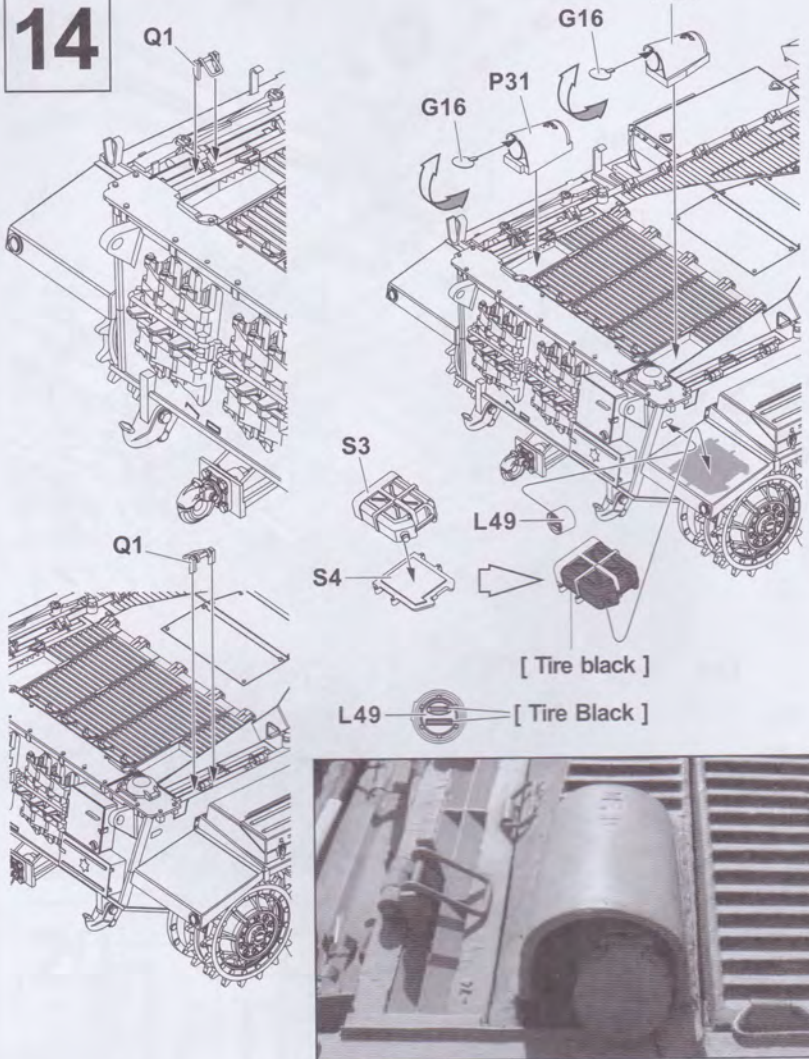
12



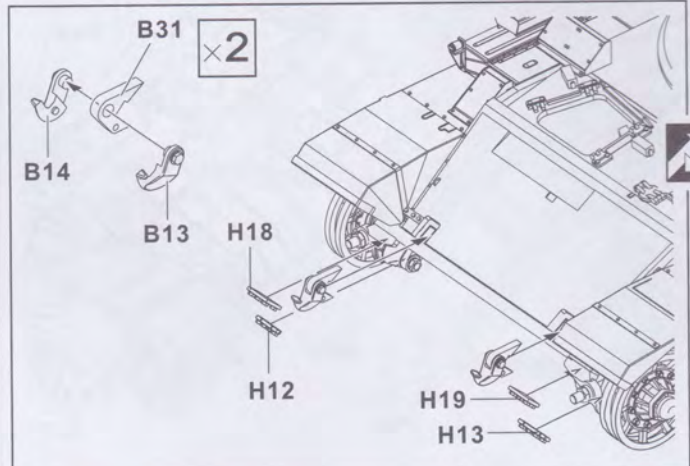
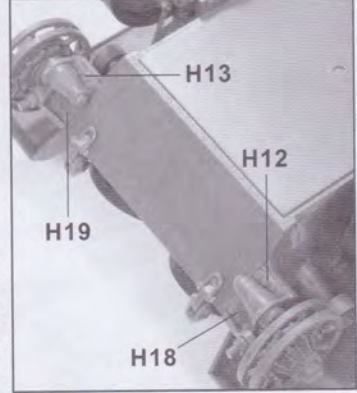
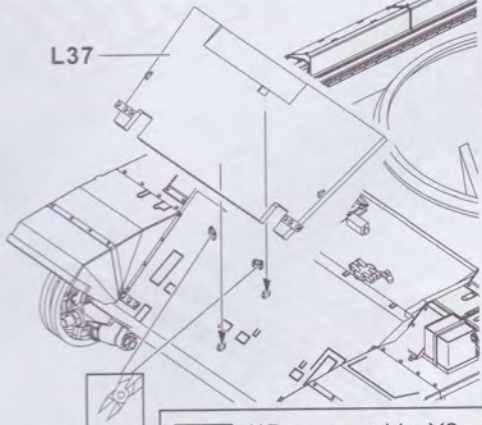
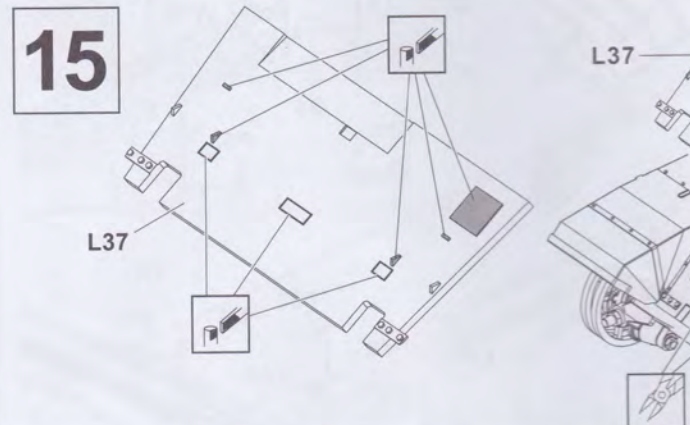
13



14

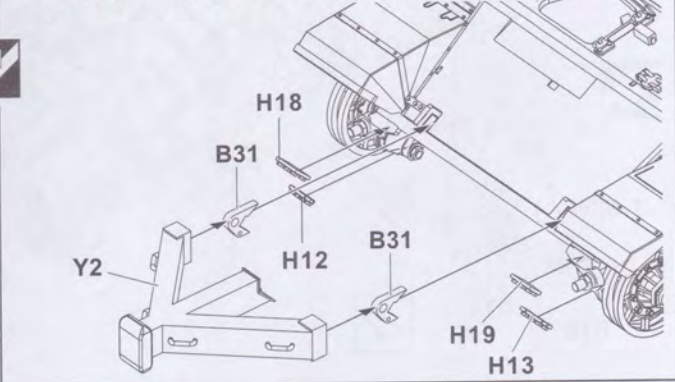


15

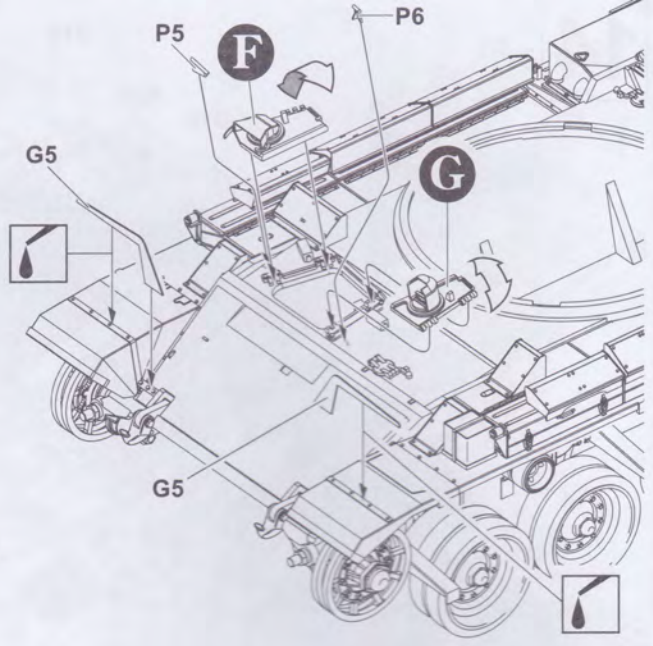
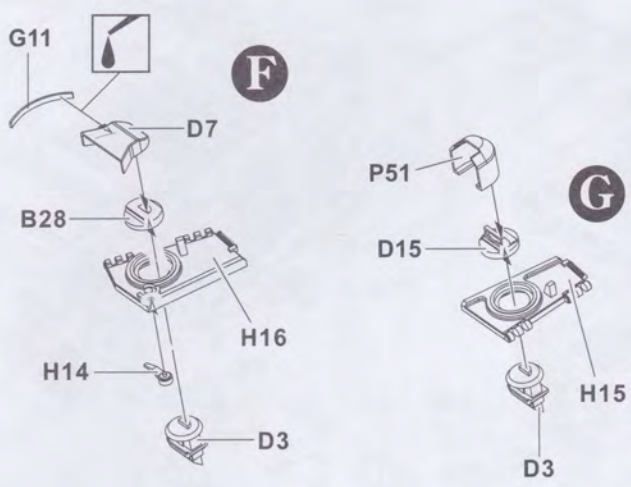


! **Pre-assemble Y2 · B31 Don't glue Y2 and B31 until B31s are correctly positioned and glued on the hall.

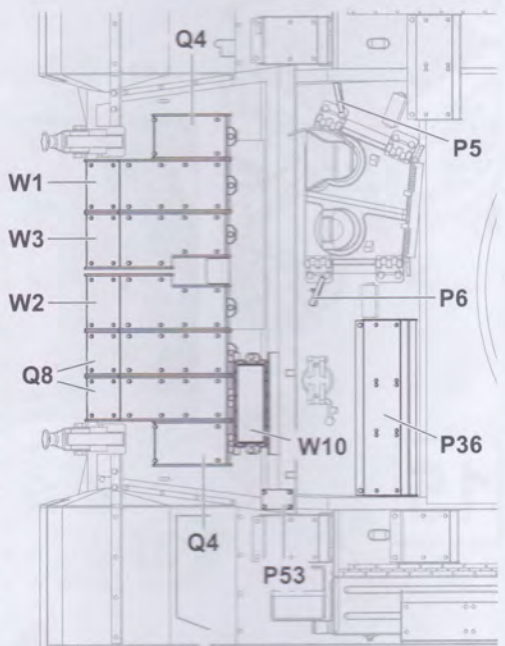
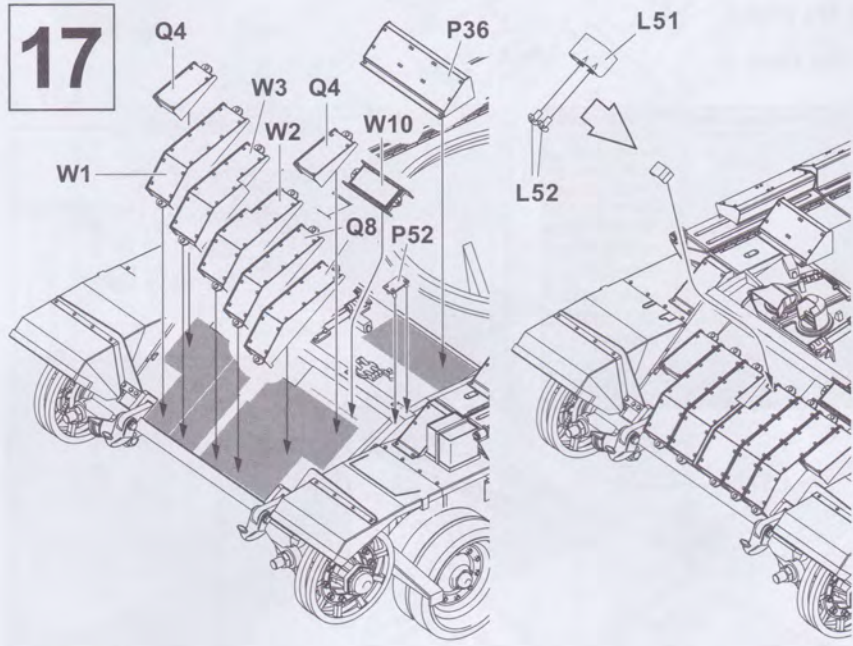
**B31請先與Y2進行假組合後再組裝於車體之上。



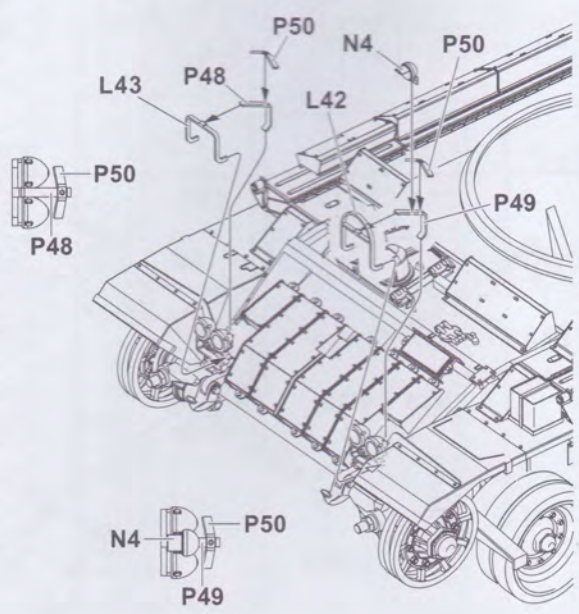
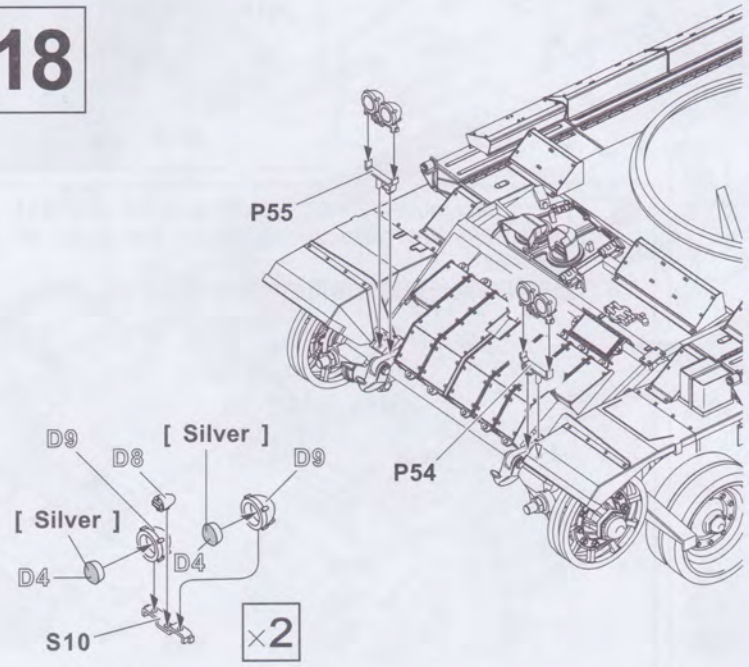
16



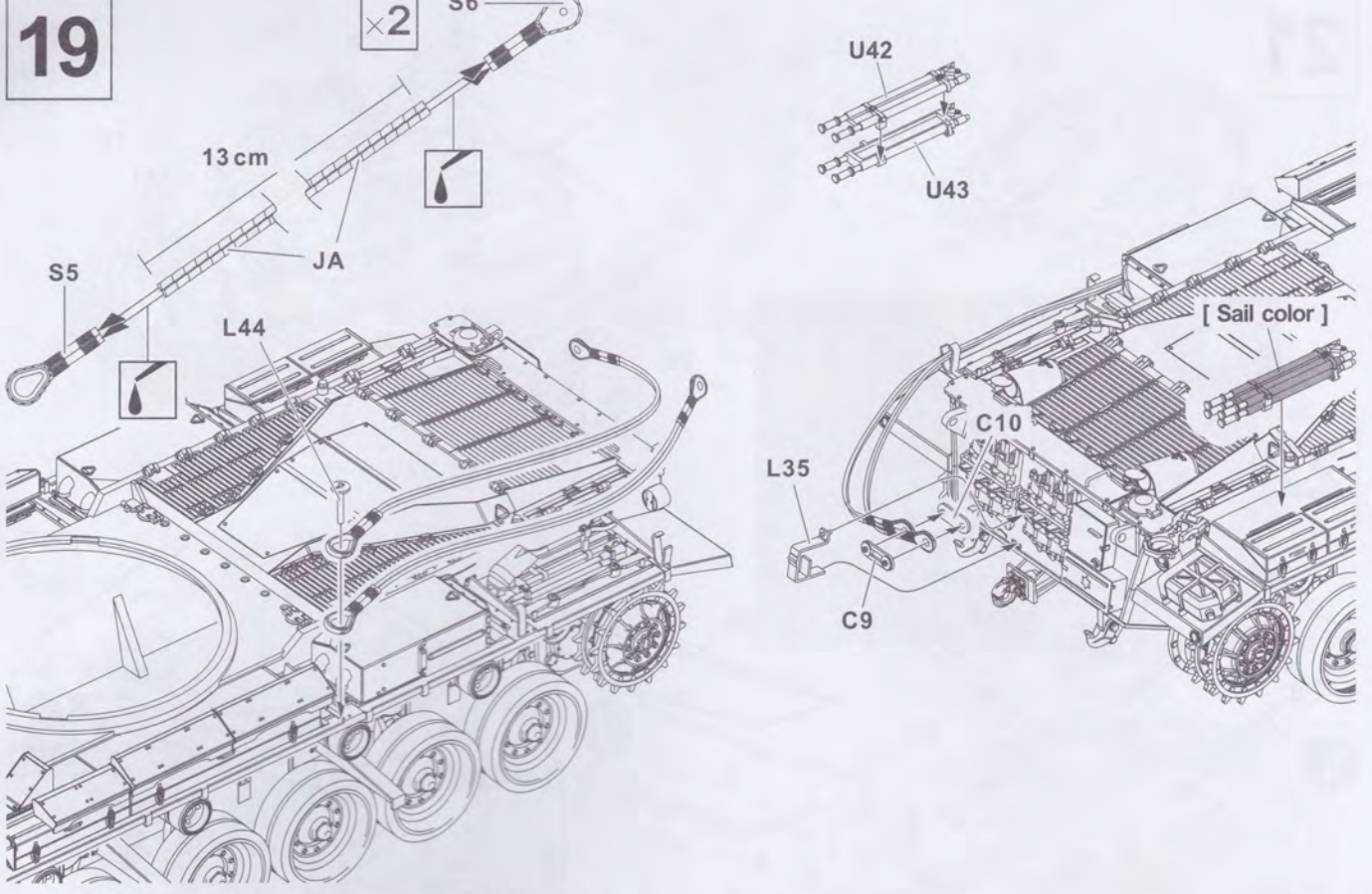
17



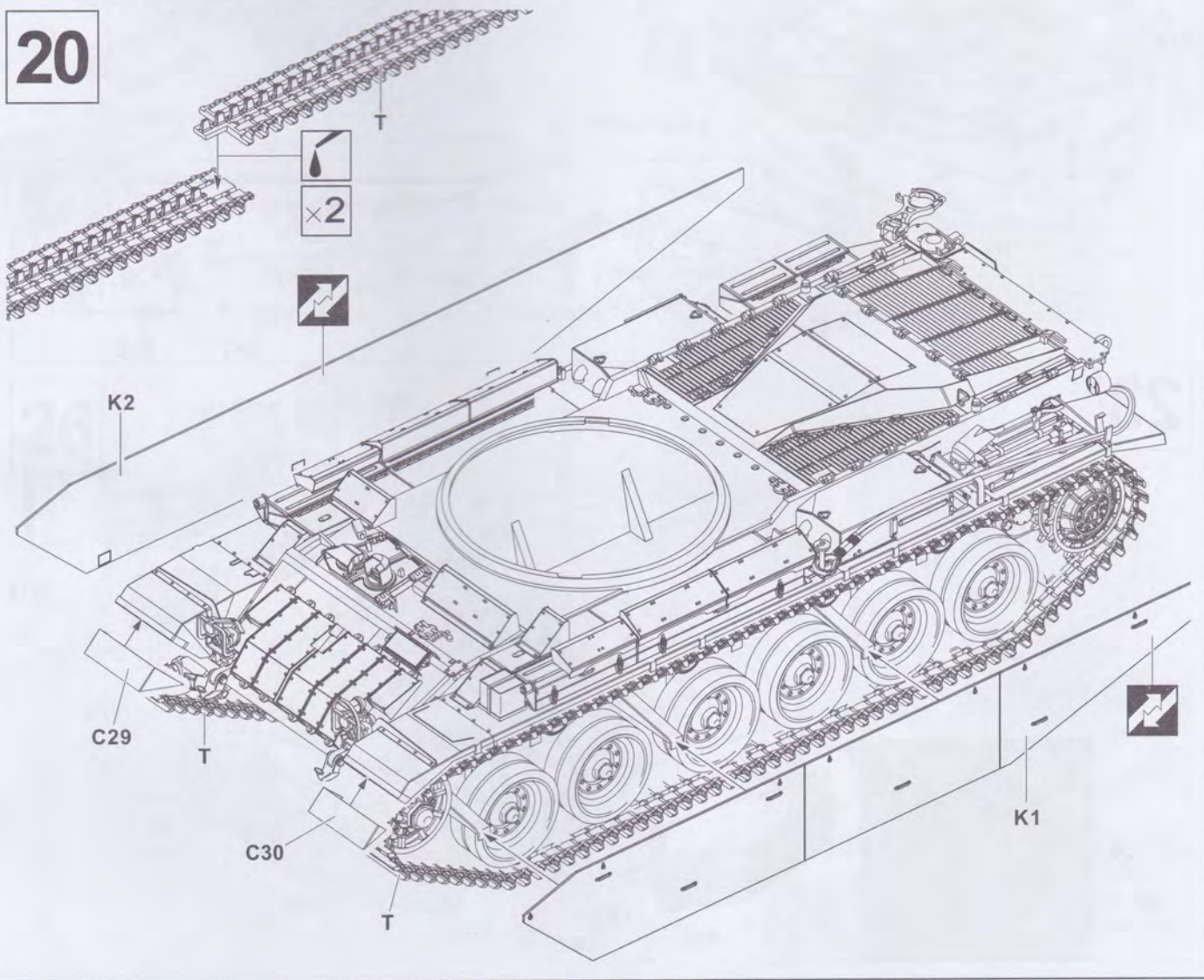
18



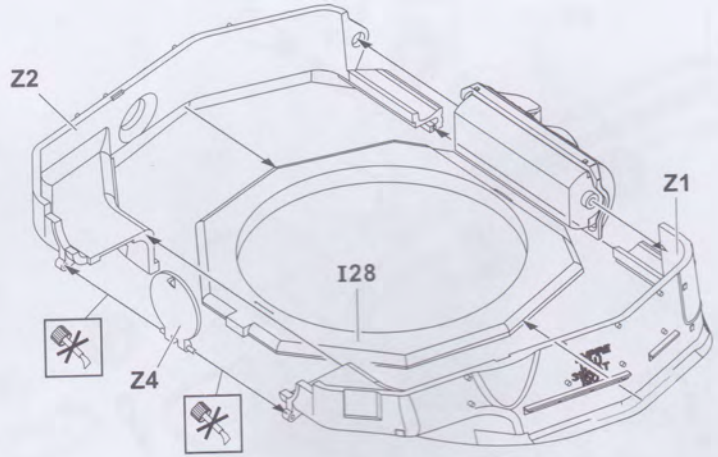
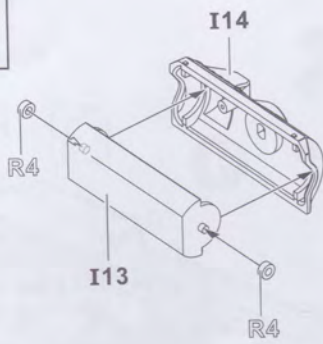
19



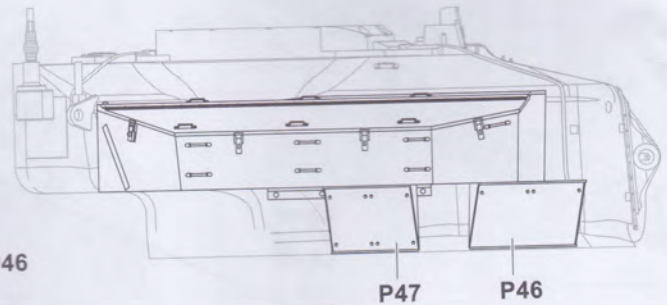
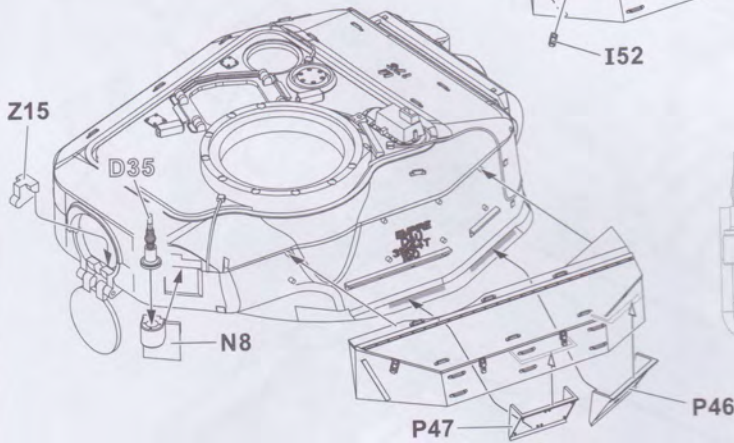
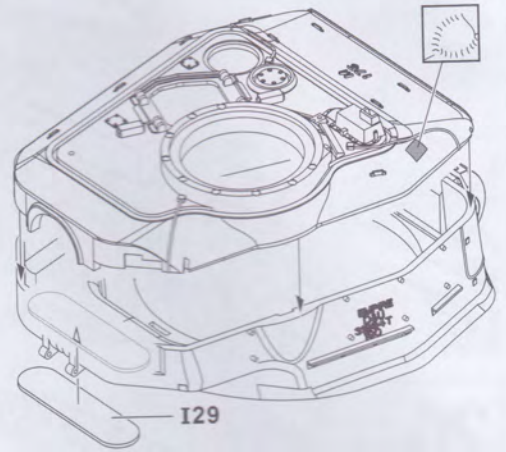
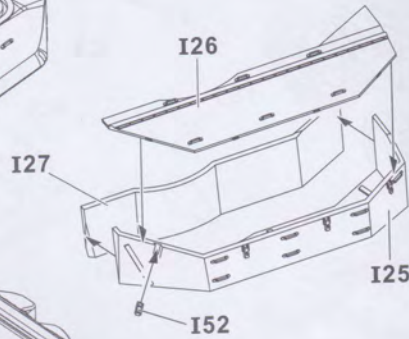
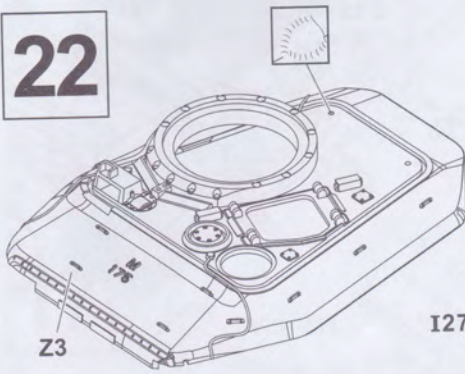
20



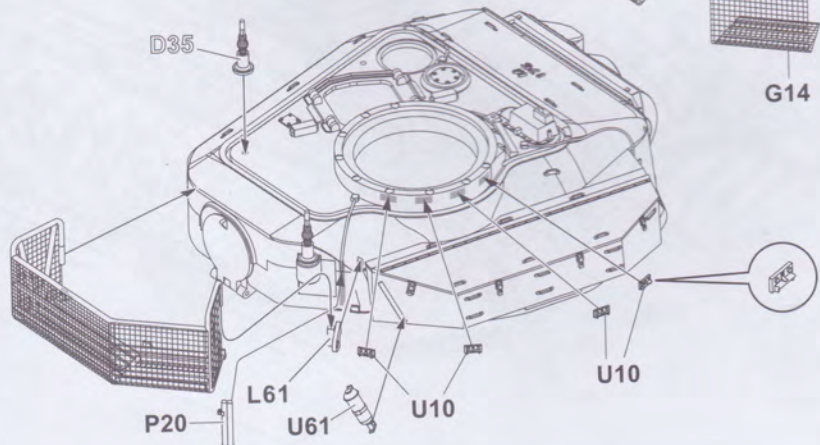
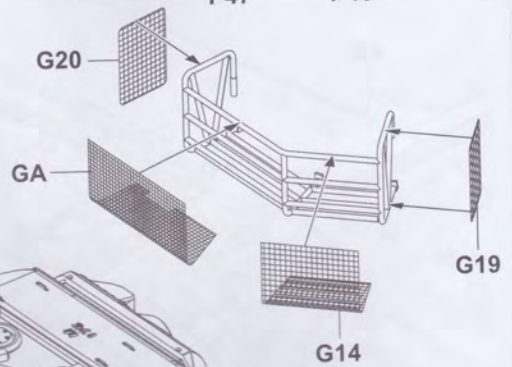
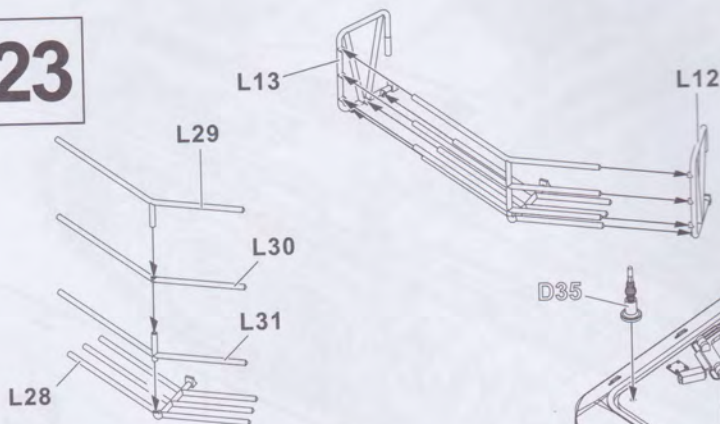
21



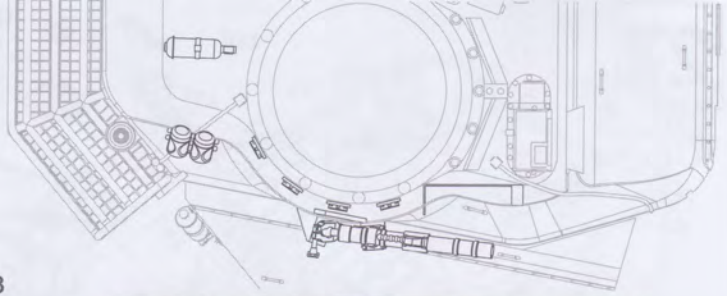
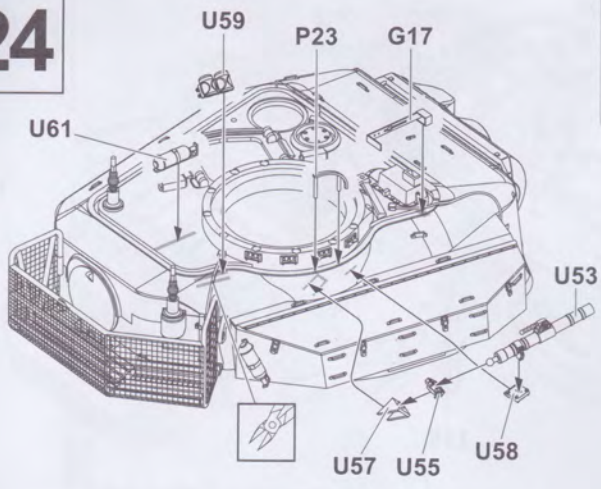
22



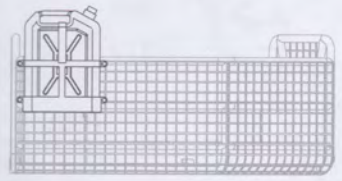
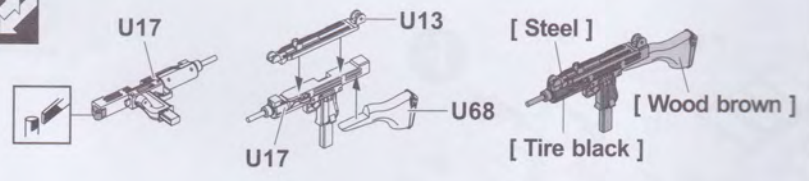
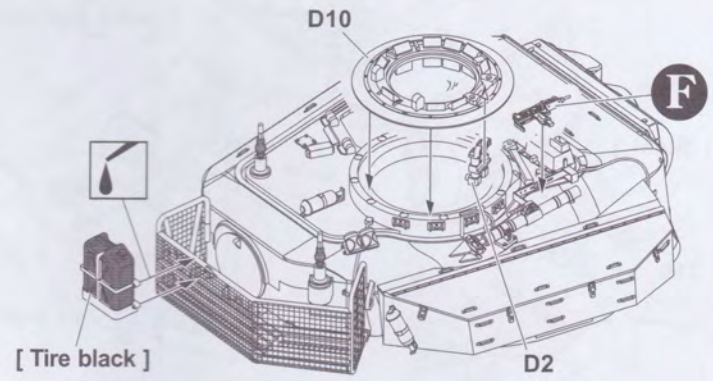
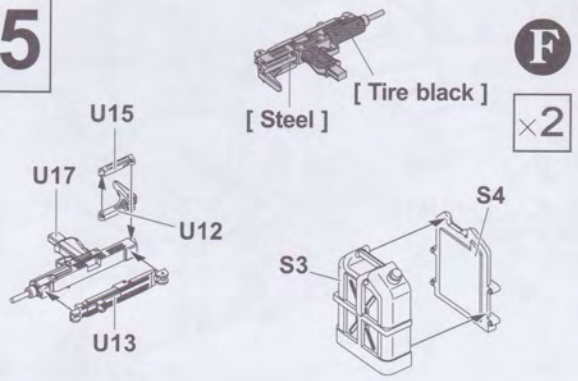
23



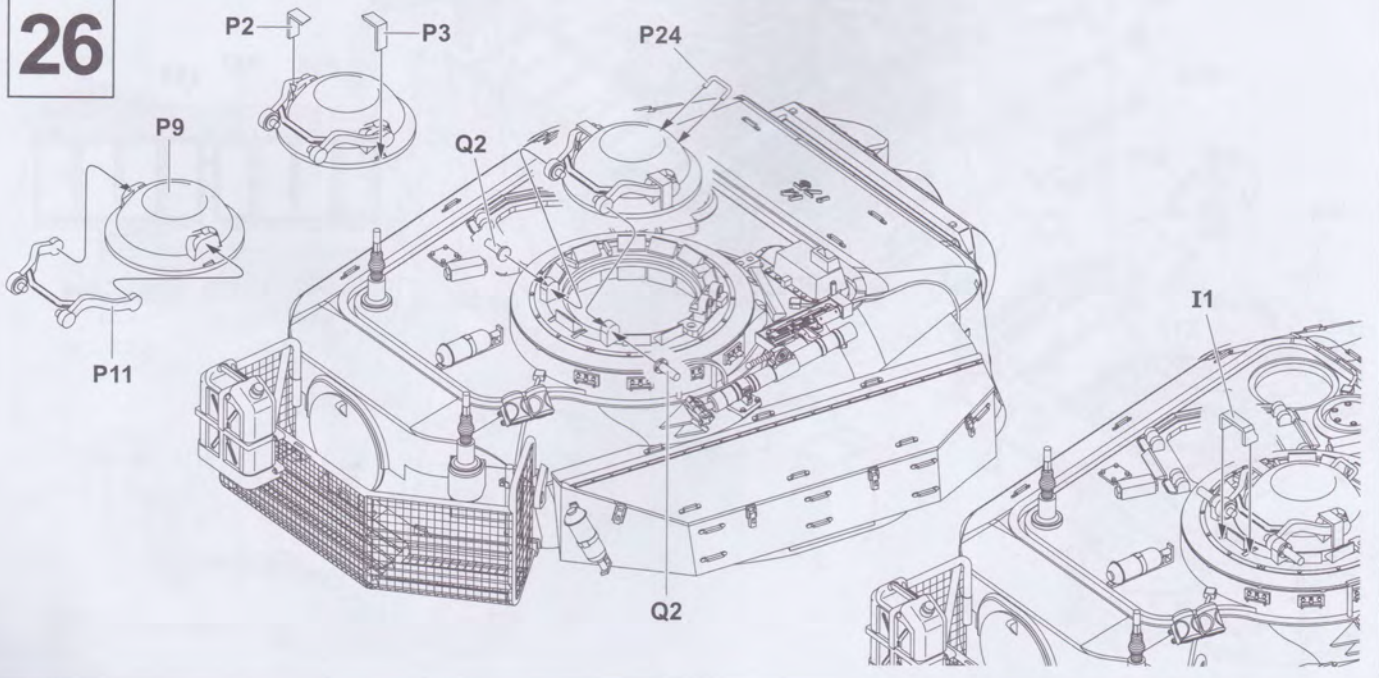
24



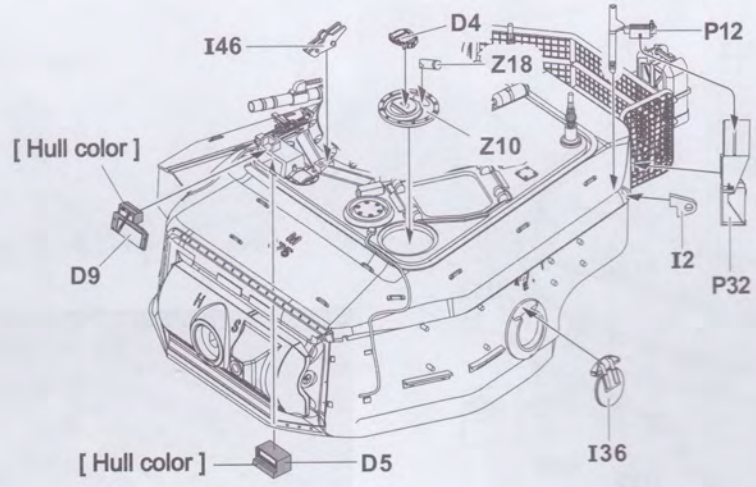
25



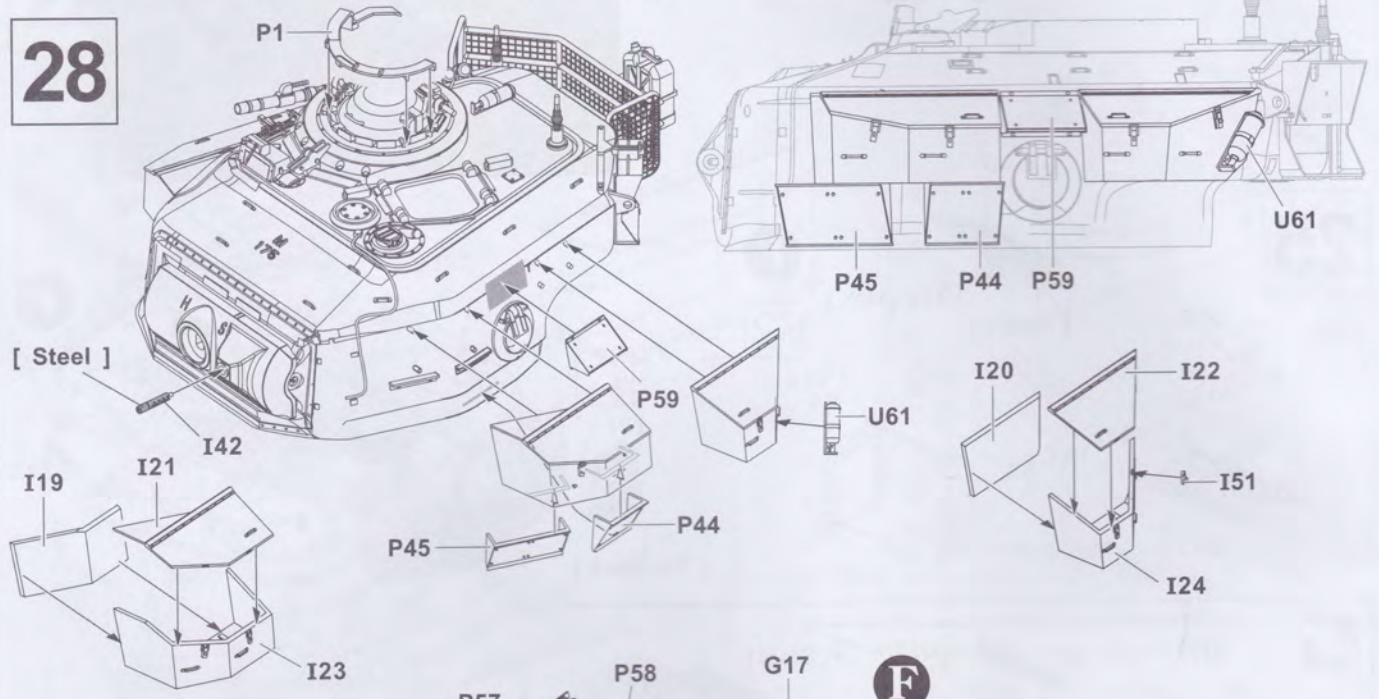
26



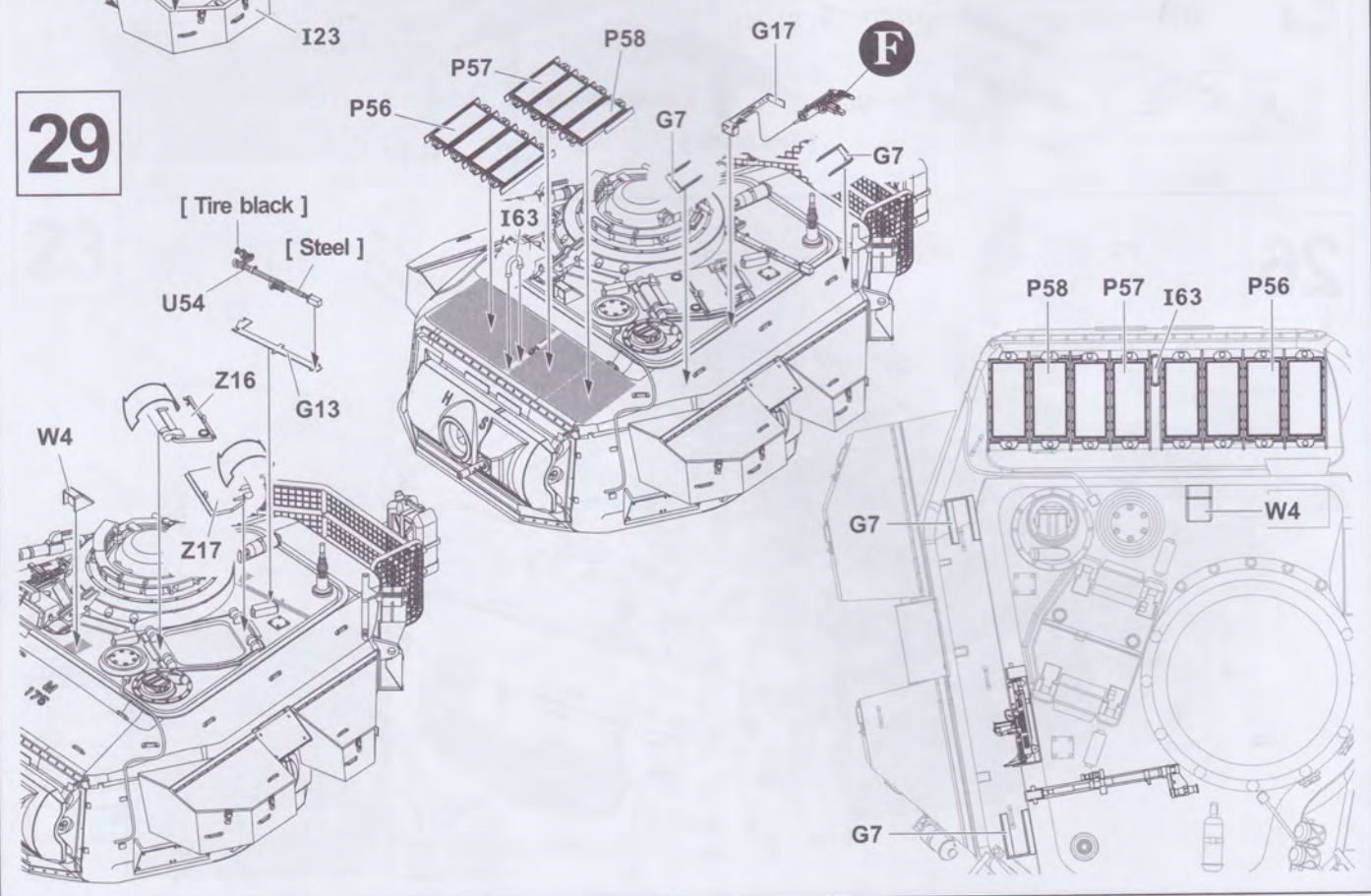
27



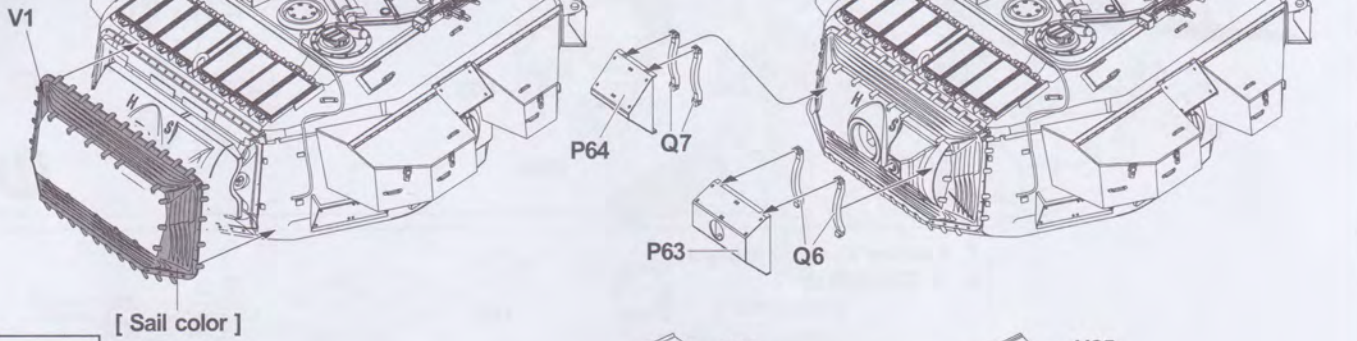
28



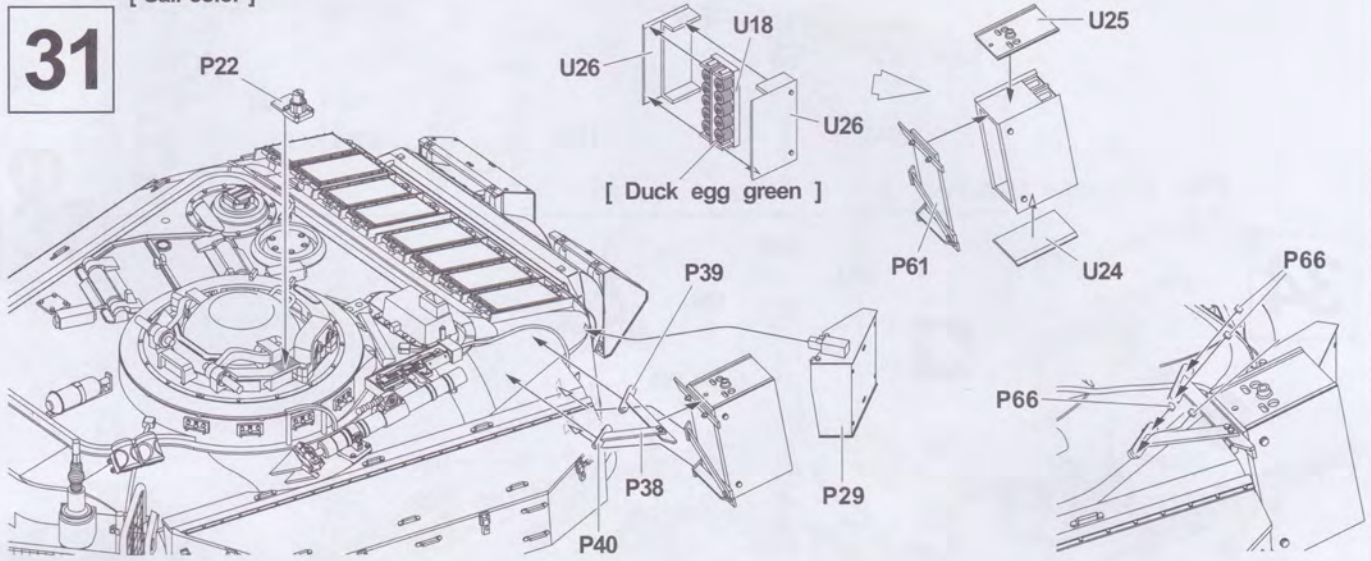
29



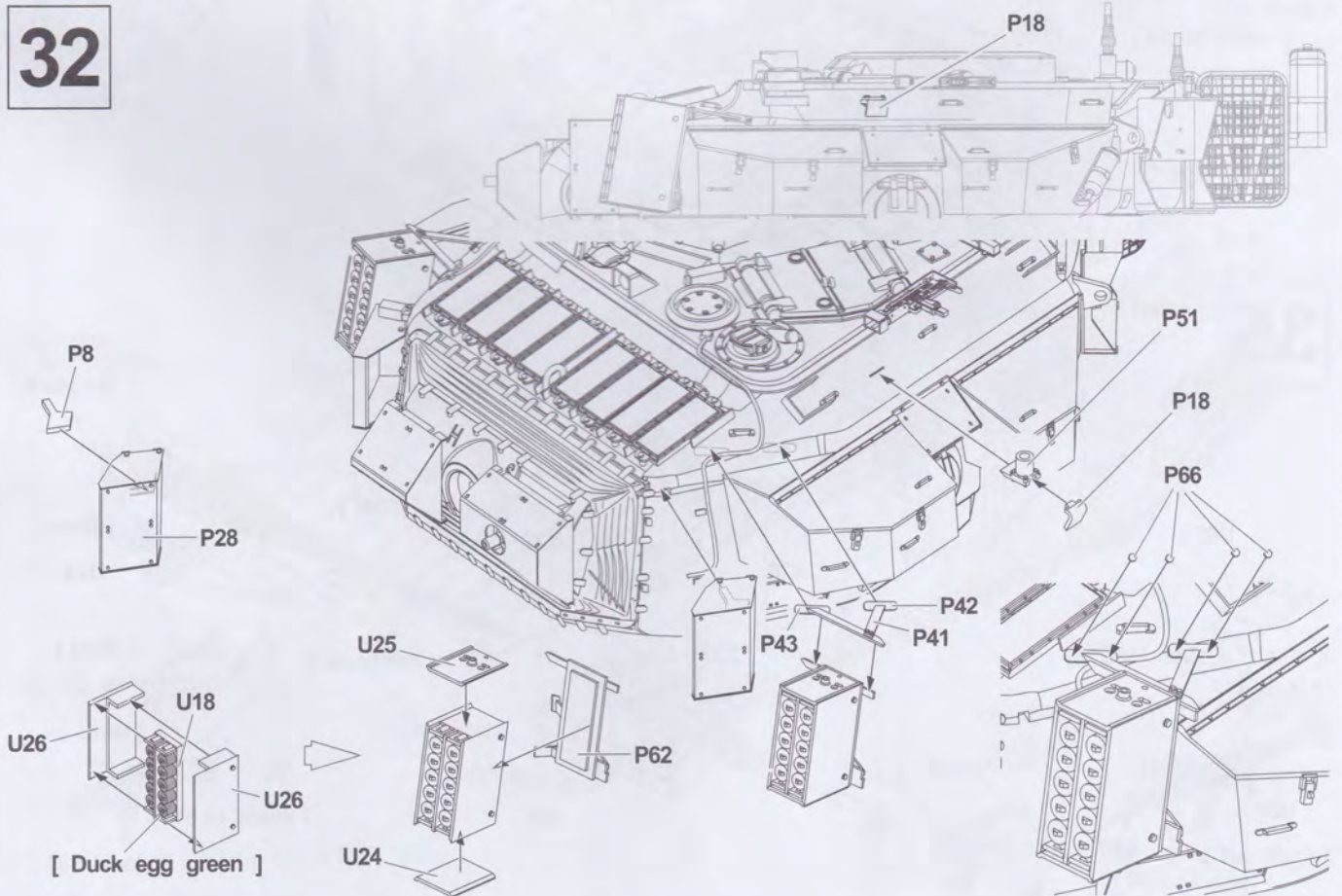
30



31



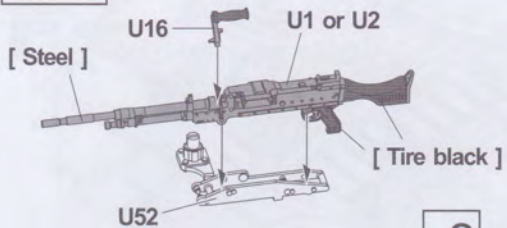
32



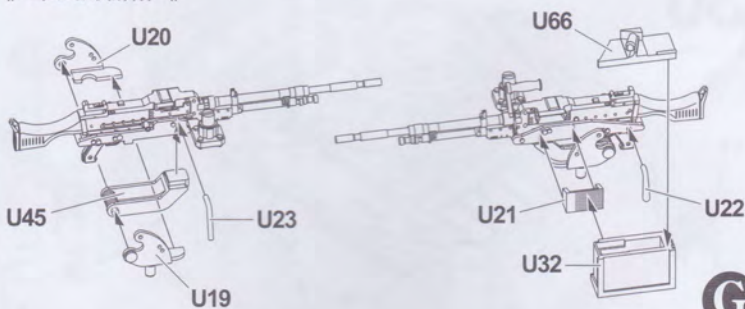
33

《 FN MAG 7.62mm machine gun 》
《 FN MAG 7.62毫米機槍 》

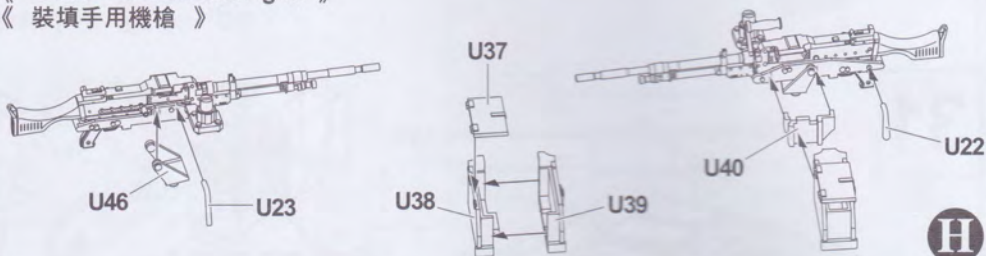
《 Commander's machine gun 》
《 車長用機槍 》



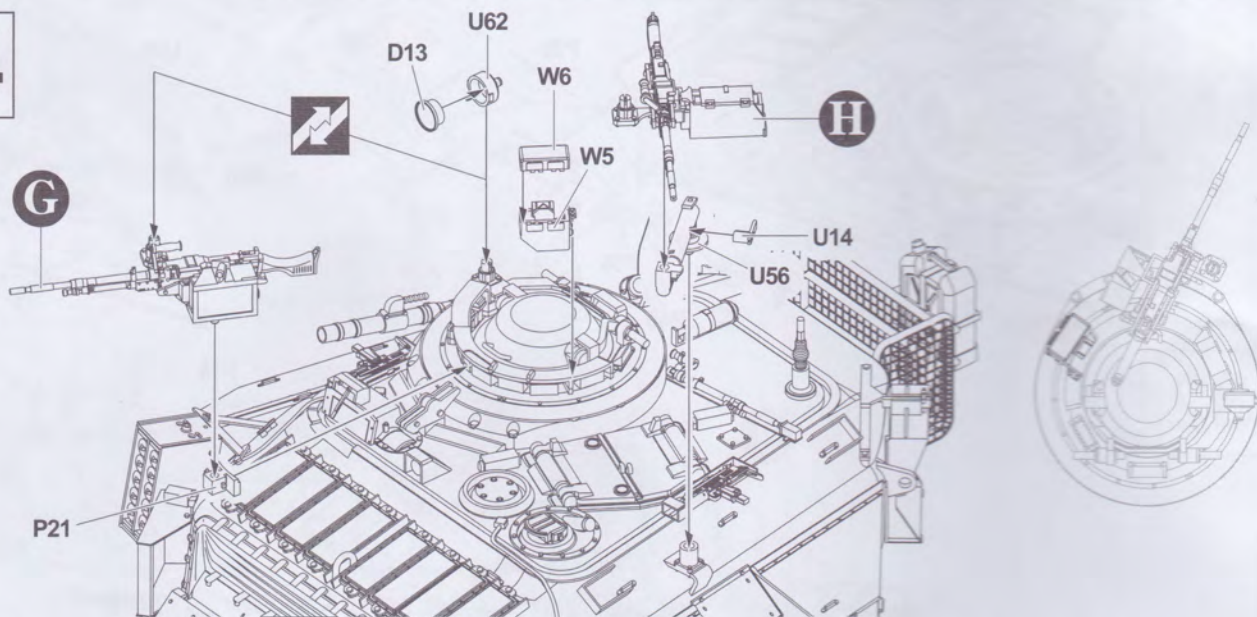
×2



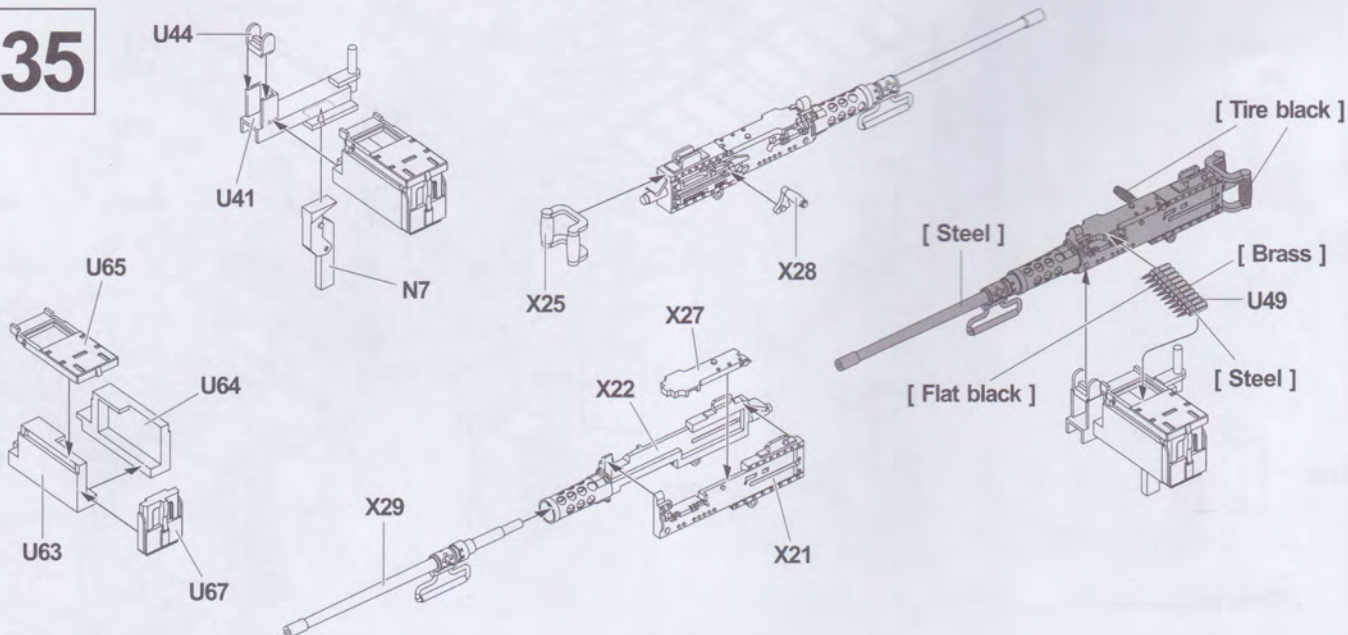
《 Loader's machine gun 》
《 裝填手用機槍 》

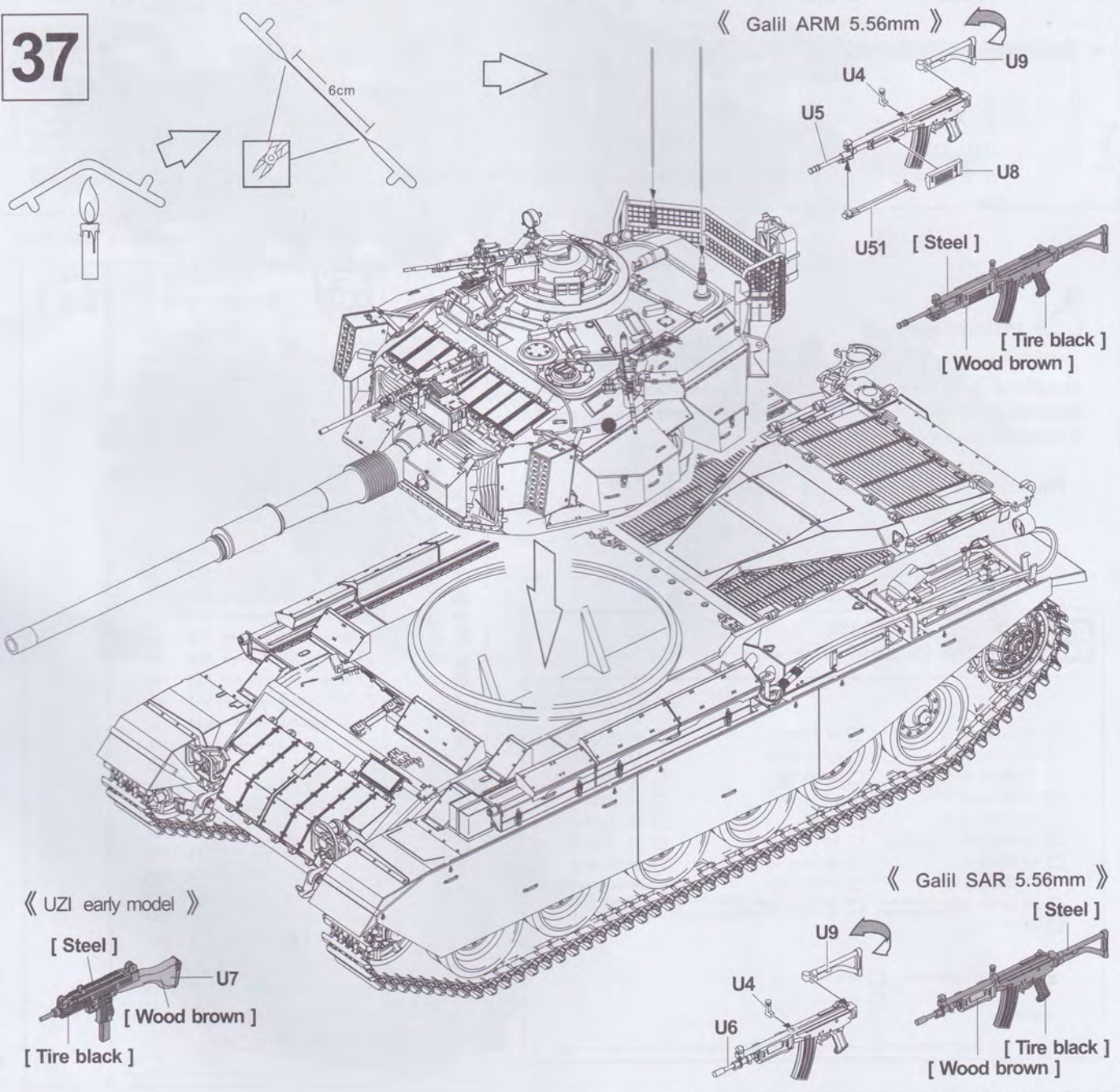
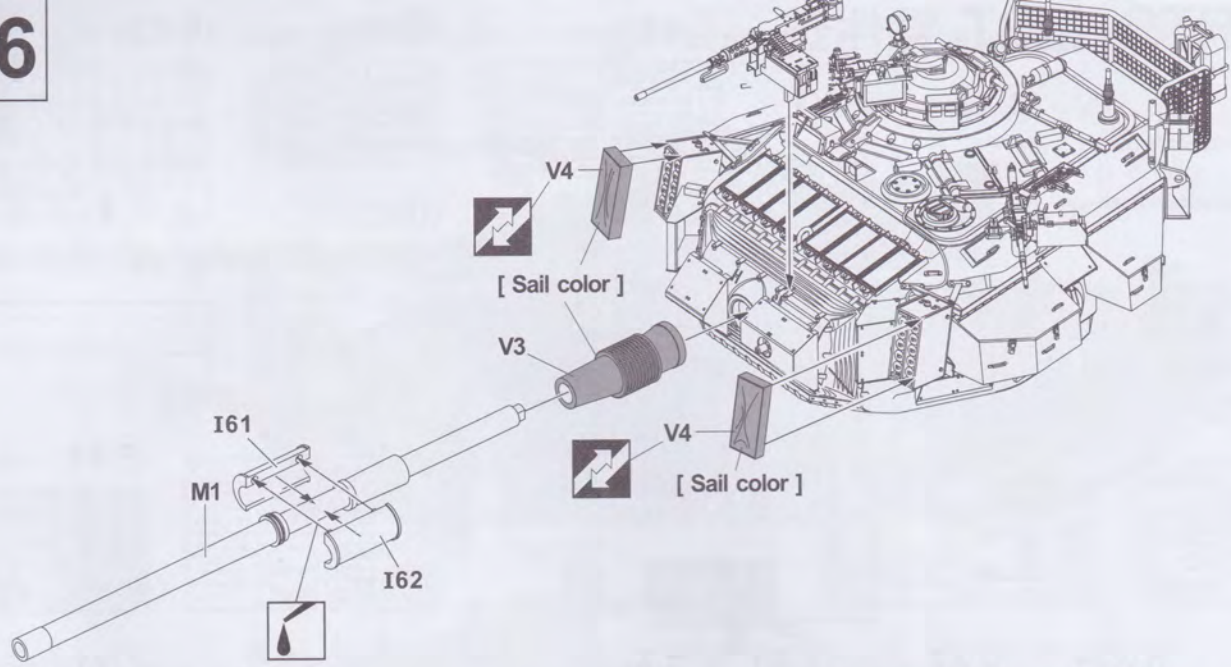


34



35





PARTS LIST 零件表

A X1 AF 35100 	B X2 AF 35100 	Y X1 AF 35277 	C X1 AF 35100 	X X1 AF 35246 	E X2 AF 35100
D X1 AF 35041 	L X1 AF 35124 	W X1 AF 35282 	D X1 AF 35100 	N X1 AF 35124 	U X2 AF 35267
H X1 AF 35100 	G X1 AF 35282 	G A X1 AF 35282 	I X1 AF 35100 	P X1 AF 35267 	K X1 AF 35100
M X1 AF 35267 	R X24 AF 35100 	Q X2 AF 35267 	T X1 AF 35102 	S X2 AF 35124 	V X1 AF 35267
M 1 	R X1 AF 35041 	T X2 AF 35100 	J X1 AF 35277 	Z X1 AF 35303 	J A
M 2 					
X 6 					



Instructions:

If for some reason, you are not fully satisfied or have questions concerning our product; Please use the form provide, and send it to our nearest representative or mail it directly to our office.

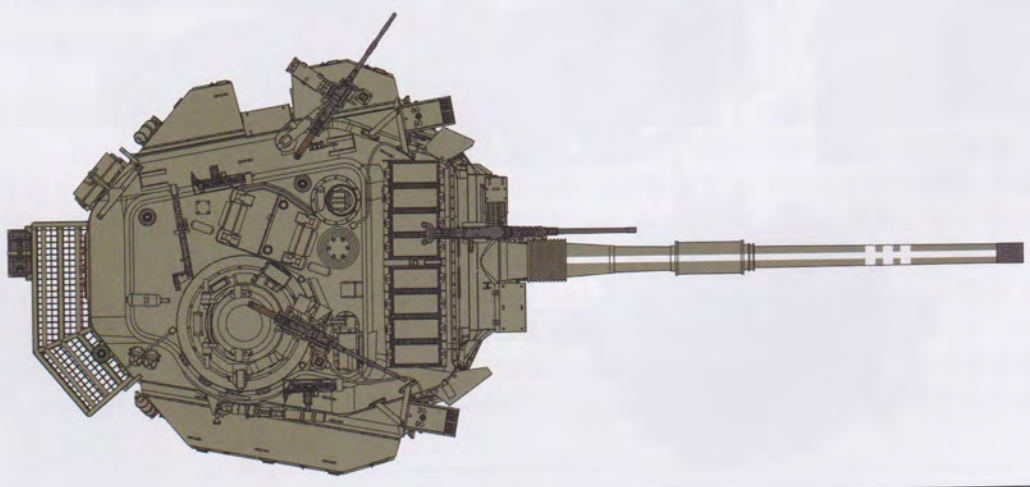
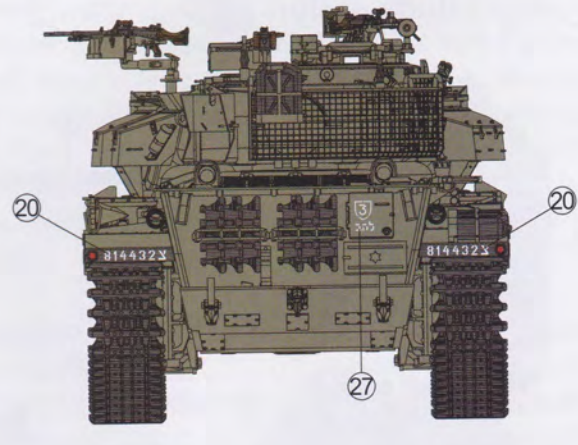
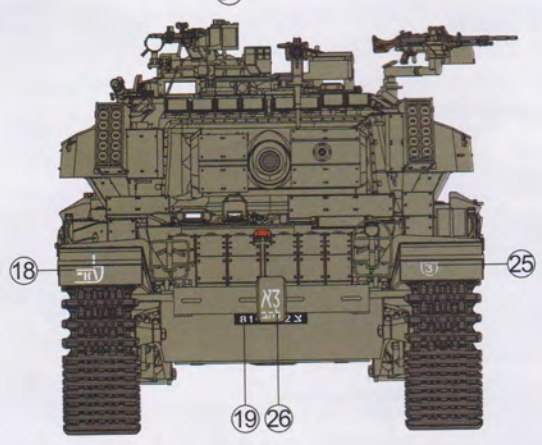
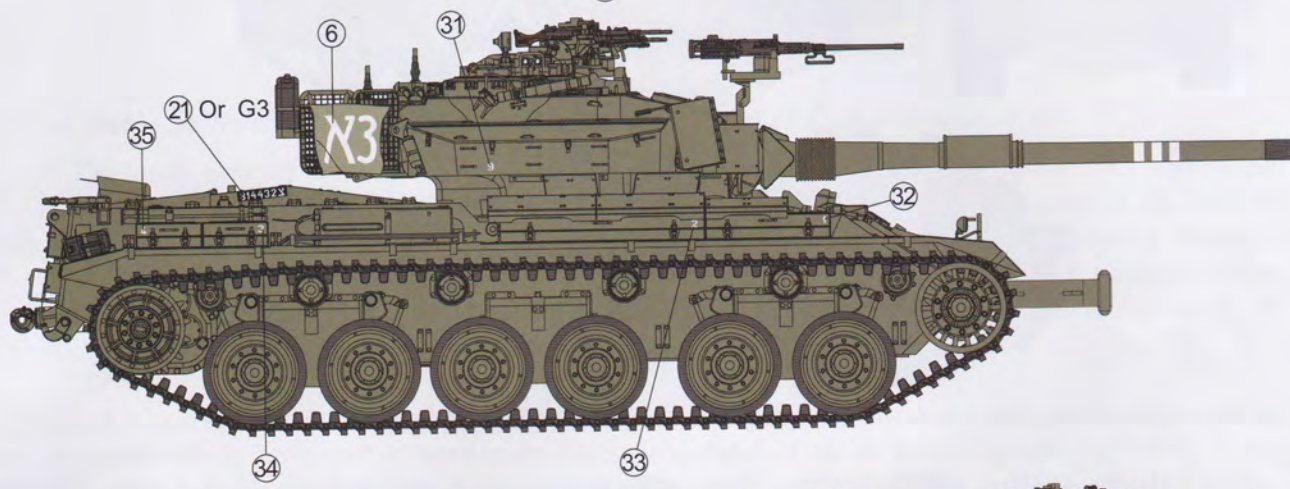
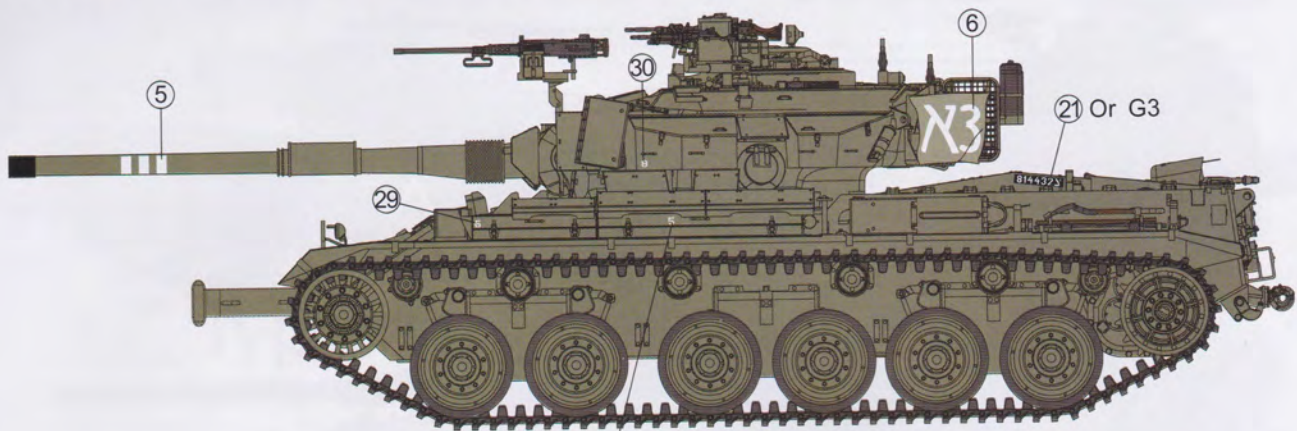
We will deal with that A.S.A.P.

AGV CLUB		
AF 35282		
Parts Replacement Form		
<input type="checkbox"/> AF 35100-A	<input type="checkbox"/> AF 35282-J	<input type="checkbox"/> AF 35124-S
<input type="checkbox"/> AF 35100-B	<input type="checkbox"/> AF 35100-K	<input type="checkbox"/> AF 35100-T
<input type="checkbox"/> AF 35100-C	<input type="checkbox"/> AF 35124-L	<input type="checkbox"/> AF 35102-T
<input type="checkbox"/> AF 35100-D	<input type="checkbox"/> AF 35267-M	<input type="checkbox"/> AF 35267-U
<input type="checkbox"/> AF 35041-D	<input type="checkbox"/> AF 35124-N	<input type="checkbox"/> AF 35277-V
<input type="checkbox"/> AF 35100-E	<input type="checkbox"/> AF 35267-P	<input type="checkbox"/> AF 35282-W
<input type="checkbox"/> AF 35282-G	<input type="checkbox"/> AF 35267-Q	<input type="checkbox"/> AF 35246-X
<input type="checkbox"/> AF 35282-GA	<input type="checkbox"/> AF 35100-R	<input type="checkbox"/> AF 35277-Y
<input type="checkbox"/> AF 35100-H	<input type="checkbox"/> AF 35041-R	<input type="checkbox"/> AF 35282-Z
<input type="checkbox"/> AF 35100-I		
Reason for replacement: <input type="checkbox"/> Missing <input type="checkbox"/> Broken		
Signature: _____		

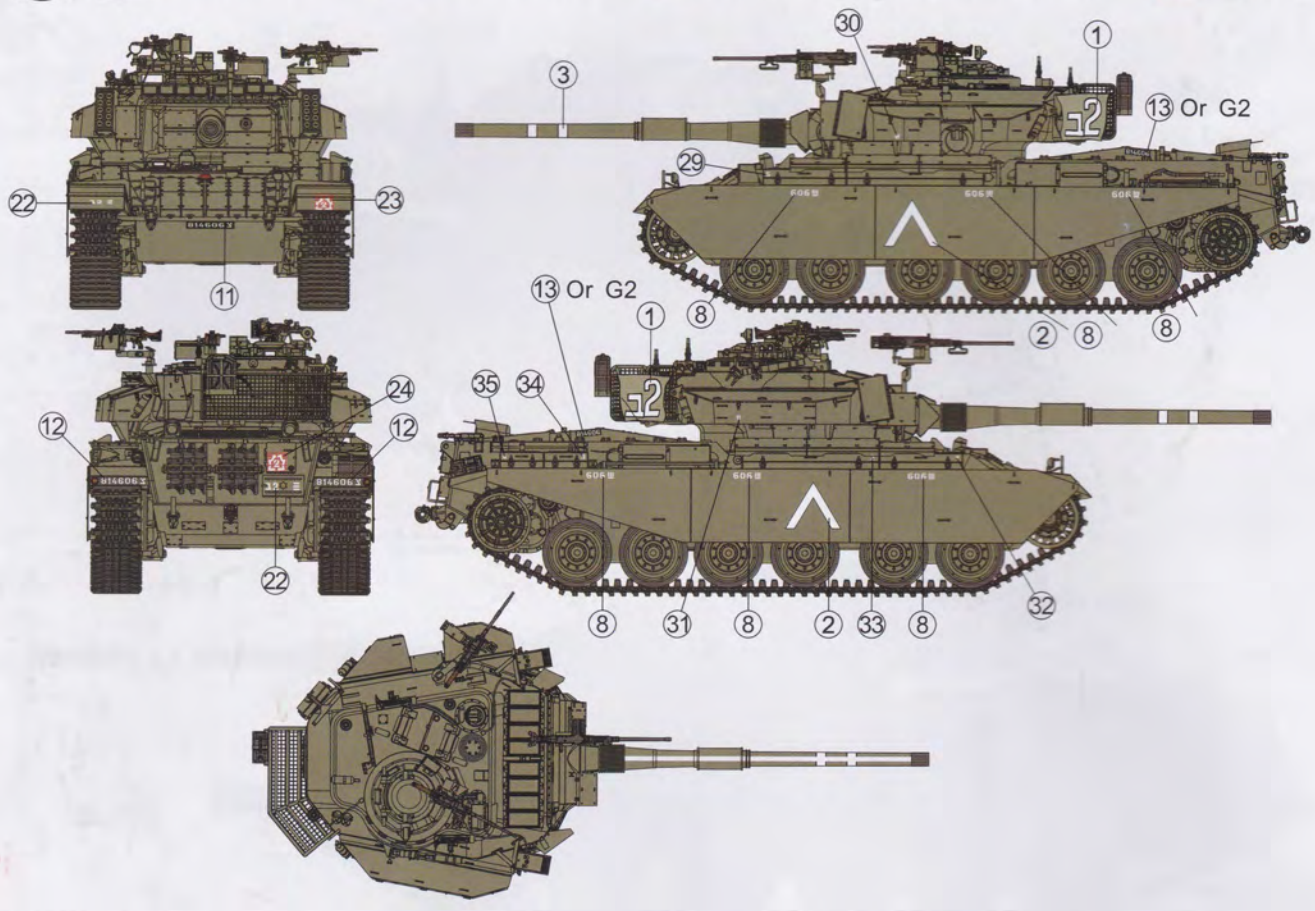
限臺灣地區使用 For Taiwanese use only!

AGV CLUB		AF 35282	申請人 姓名 地址 電話
零件補充申請表			
<input type="checkbox"/>	AF 35100-A	NT\$ 100	
<input type="checkbox"/>	AF 35100-B	NT\$ 300	
<input type="checkbox"/>	AF 35100-C	NT\$ 260	
<input type="checkbox"/>	AF 35100-D	NT\$ 80	
<input type="checkbox"/>	AF 35041-D	NT\$ 80	
<input type="checkbox"/>	AF 35100-E	NT\$ 300	
<input type="checkbox"/>	AF 35282-G	NT\$ 200	
<input type="checkbox"/>	AF 35282-GA	NT\$ 80	
<input type="checkbox"/>	AF 35100-H	NT\$ 180	
<input type="checkbox"/>	AF 35100-I	NT\$ 300	
<input type="checkbox"/>	AF 35282-J	NT\$ 160	
<input type="checkbox"/>	AF 35100-K	NT\$ 160	
<input type="checkbox"/>	AF 35124-L	NT\$ 260	
<input type="checkbox"/>	AF 35267-M	NT\$ 200	
<input type="checkbox"/>	AF 35124-N	NT\$ 120	
<input type="checkbox"/>	AF 35267-P	NT\$ 200	
<input type="checkbox"/>	AF 35267-Q	NT\$ 180	
<input type="checkbox"/>	AF 35100-R	NT\$ 160	
<input type="checkbox"/>	AF 35041-R	NT\$ 30	
<input type="checkbox"/>	AF 35124-S	NT\$ 160	
<input type="checkbox"/>	AF 35100-T	NT\$ 160	
<input type="checkbox"/>	AF 35102-T	NT\$ 30	
<input type="checkbox"/>	AF 35267-U	NT\$ 200	
<input type="checkbox"/>	AF 35267-V	NT\$ 120	
<input type="checkbox"/>	AF 35282-W	NT\$ 160	
<input type="checkbox"/>	AF 35246-X	NT\$ 180	
<input type="checkbox"/>	AF 35277-Y	NT\$ 120	
<input type="checkbox"/>	AF 35303-Z	NT\$ 250	
	+郵寄費	NT\$ 80	
(請填)總計NT\$ _____			
零件補充原因:(請於 <input type="checkbox"/> 打√)			
原包裝即 <input type="checkbox"/> 遺失或 <input type="checkbox"/> 毀損,			
製作途中 <input type="checkbox"/> 遺失或 <input type="checkbox"/> 毀損,			
其他原因 _____			

總代理戰鷹企業有限公司收本公司將儘速為您處理。
請將本表與該部品相同金額之郵政匯票一同寄至。



B  Body Color:  IDF Gray2  Flat black  Flat white  Flat red



C  Body Color:  IDF Gray2  Flat black  Flat white  Flat red

