

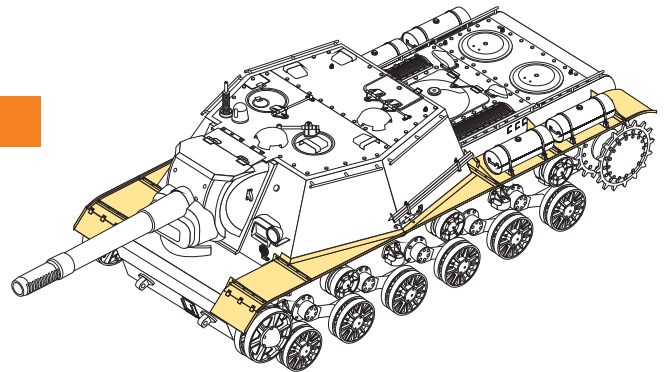
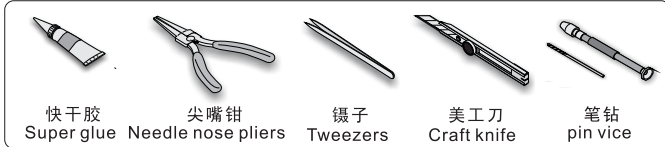
1/35 MILITARY MINIATURE VEHICLE UPGRADE SERIES PE35535

WWII Soviet SU-152 Fenders

二战苏联SU-152自走炮翼子板改造件

[Forbronco CB35109 Cb35113]

推荐使用工具 RECOMMENDED TOOLS



- 安装
install
- 折叠
bend
- A1**
改造件零件编号
PE/resin part number
- B12**
原零件编号
kit part number
- C22**
被替换的原零件编号
replaced kit part number
- 另一侧相同制作
repeat on opposite side
- 切除
remove
- 打磨
grind off
- 弧度卷曲
radial bending
- 制作若干组
multiple assembly
- 选择安装
alternative
- 钻孔
drill
- 用胶棒制作
make from plastic rod

用尖端在凹槽处冲压
use penpoint to press on the dent

蚀刻片零件内朝面向上
Put the part upside down
用笔尖在凹槽处刺
Use penpoint to press on the dent

a

b

[Http://www.voyagermodel.com/productdetails.asp?itemid=PE35535](http://www.voyagermodel.com/productdetails.asp?itemid=PE35535)

VOYAGER MODEL

更多PE35535样品照片参考请扫一扫
MORE PICTUER OF PE 35535
REFERENCE SCAN HERE

c

自制
Scratch build

d

自制
Scratch build

e

1/35 MILITARY MINIATURE VEHICLE UPGRADE SERIES PE35535

