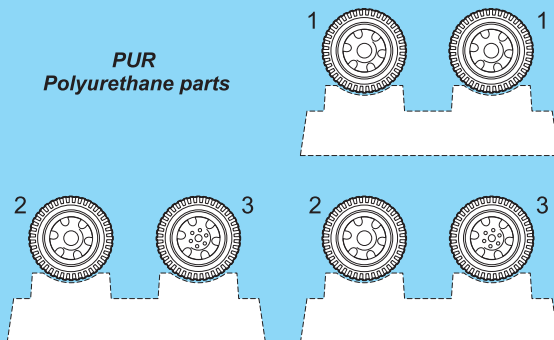


B72 017 Opel Blitz 4x2
1/72 *Wheels Set for Roden kit*



Díly ohnuté popř. pokroucené vlivem teplotních změn a stárnutí materiálu, mohou být narovnány do požadovaného tvaru pomocí proudu teplé vody nebo vzduchu (fén na vlasy). K lepení použít kyanokrylátové lepidlo! Kontaktní plochy doporučujeme před lepením odmastit. Různé drátky a tyčinky nejsou přiloženy.

Parts slightly distorted and bent owing to temperature changes or due to material aging can be straightened to requested shape by hot water or hot air jet (hair dryer). This process can be repeated till result is entirely satisfactory. For best result use cyanoacrylate glue! Ungreasing contact areas is recommended before gluing. Wires and rods not included.

www.cmkkits.com
www.specialhobby.eu
www.facebook.com/specialhobby/



Other 1/72 CMK Sets

B72 010 German Engine Maybach for Panther

B72 012 German Engine for Sd.Kfz. 251 for Hasegawa

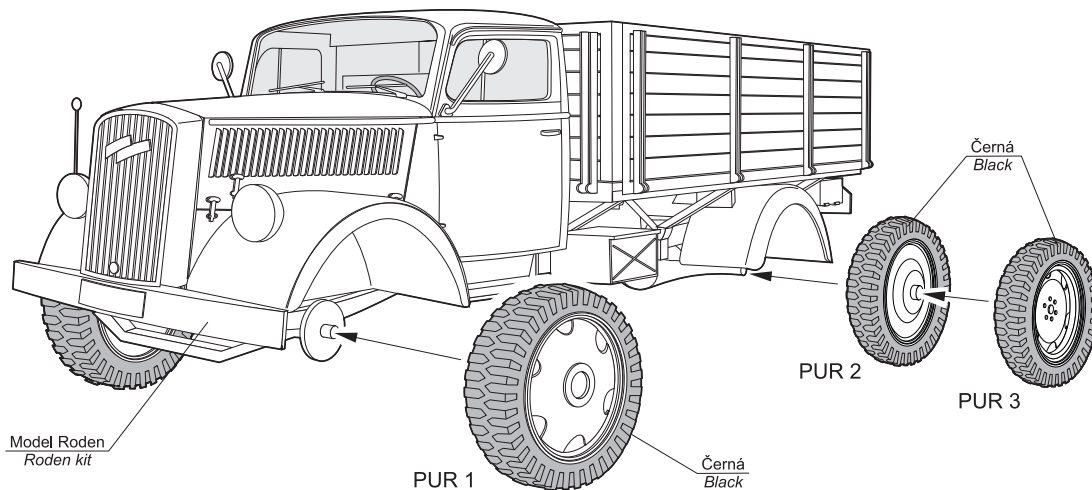
B72 013 Jeep Willys wheels for Hasegawa/Academy

B72 014 Ford DUKW wheels for Hasegawa/Academy

B72 015 M26 Dragon Vagon wheels for Academy

B72 016 Sd.Kfz. 9 FAMO wheels for Revell/Trumpeter

Montáž kol / Wheels assembly



Montáž kol opakovat na pravé straně / Repeat the wheel mounting on the other side