

Wolfpack

www.wolfpack-d.com

T-38A Talon "USAF" USAF Supersonic Jet Trainer



WP10001

**1/48
Scale**

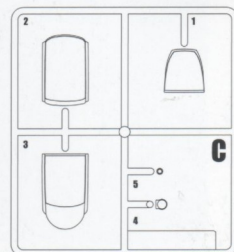
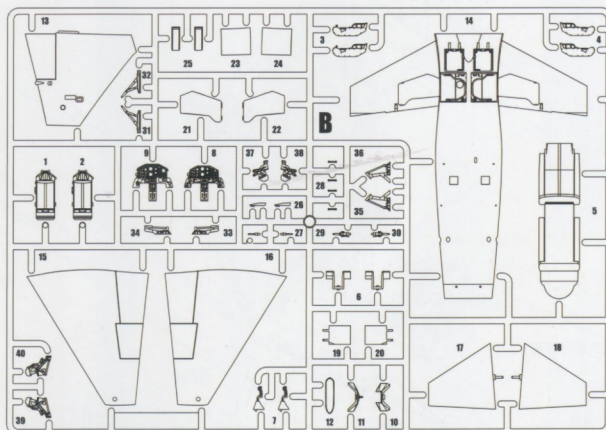
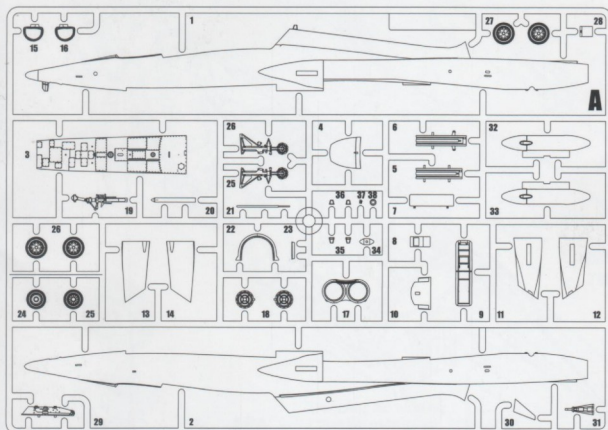
The T-38 Talon is a supersonic jet trainer by Northrop. It was the world's first supersonic trainer and is also the most produced jet trainers. The United States Air Force is the largest operator of the T-38 series, training missions for USAF pilots, Navy Test pilots and NASA Astronaut. Besides the USAF, the other operators included the RoCAF, Portuguese AF, Turkish AF, RoKAF and Luftwaffe(German AF)

T-38A is the first variation of T-38 series, it equipped with two General Electric J85-5A engine and its top speed is Mach 1.3. As of 2012, the T-38 has been in service for over 50 years with USAF. The T-38 Talon remains in service as of 2013 in air forces throughout the world.

T-38 탈론은 미국 노스롭사에서 제작한 초음속 제트훈련기로 등장 당시 세계최초의 초음속 훈련기이다. 초음속 제트훈련기로 생산된 비행기 중 최다인 1,139대가 생산되었다.

T-38A는 T-38 시리즈의 첫번째 양산형으로 작지만 강력한 제너럴 일렉트릭사의 J85-5A 엔진을 장착하여 최고 속도 마하 1.3으로 비행가능하다. T-38 탈론은 역대 가장 성공한 초음속 제트훈련기로, 1952년 미 공군에서 처음 사용된 이래 50년이 넘는 현재까지 개량을 거듭해 주력 훈련기로 사용중이다. 미 공군 이외에도 미 해군과 미 우주항공국(NASA)의 우주비행사 훈련용으로 운용중이다. 그 밖에 한국, 대만, 터키, 포르투갈 공군이 운용중이거나 운용했다.

대한민국 공군은 기존에 고등 훈련기로 사용하던 F-5B의 노후화와 T-50 골든이글 훈련기의 개발지연으로 미공군으로부터 30대를 리스 도입하여 1999년부터 2009년까지 10년간 운용, 940여명의 조종사를 양성하였다.



Parts not for use.
(불필요부품)

A23, A24, A27, A29,
A30, A38, B33, B34

Contains one unassembled model kit only.
No Paint and Cement in box.
Kit suitable for Age 14 to Adult.

조립되지 않은 키트가 들어있습니다.
접착제와 도료는 들어있지 않습니다.
15세 이상 판매용

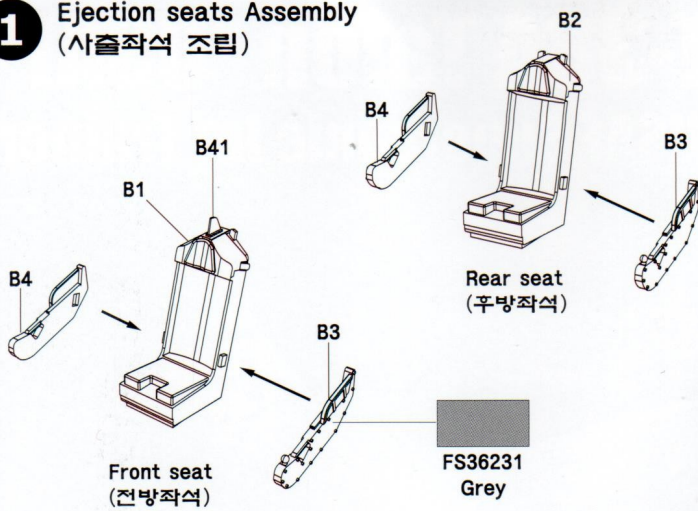
Wolfpack-Design Co. Ltd.

F2, 697, 1-dong, Sangroku, Ansan-si, Gyeongido, 426-863
Republic of Korea

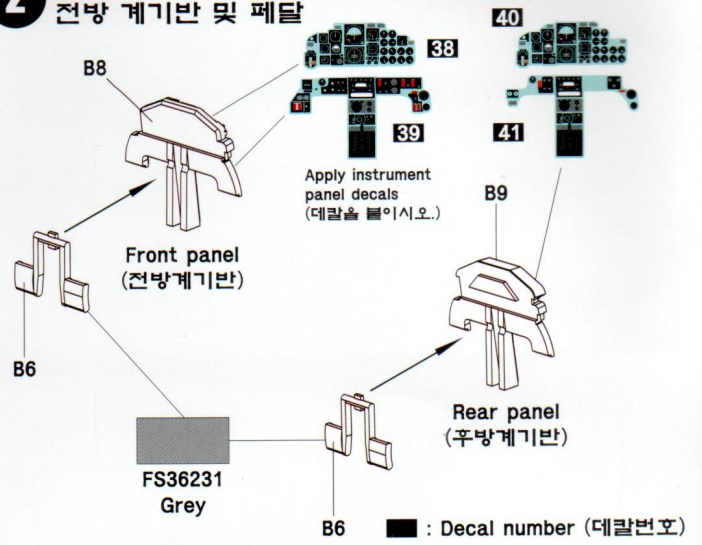
울프팩 디자인
경기도 안산시 상록구이동 697번지 2층
우 : 426-863

Printed in Korea

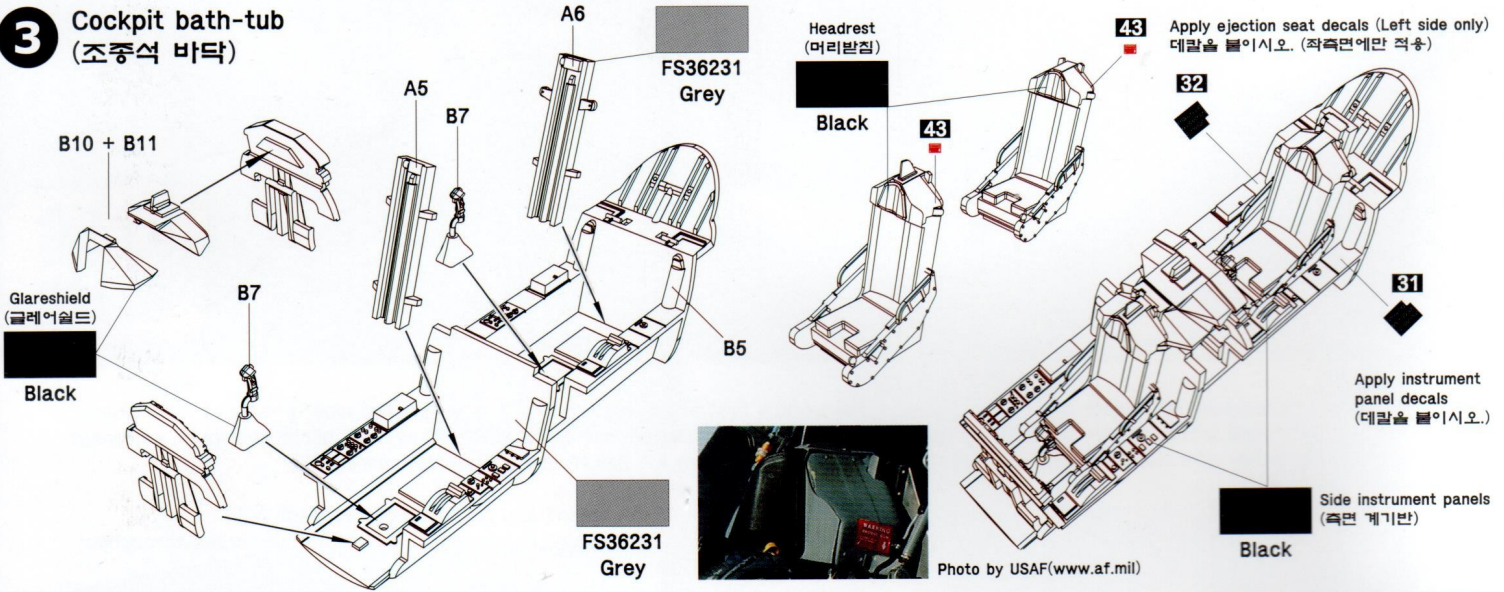
1 Ejection seats Assembly (사출좌석 조립)



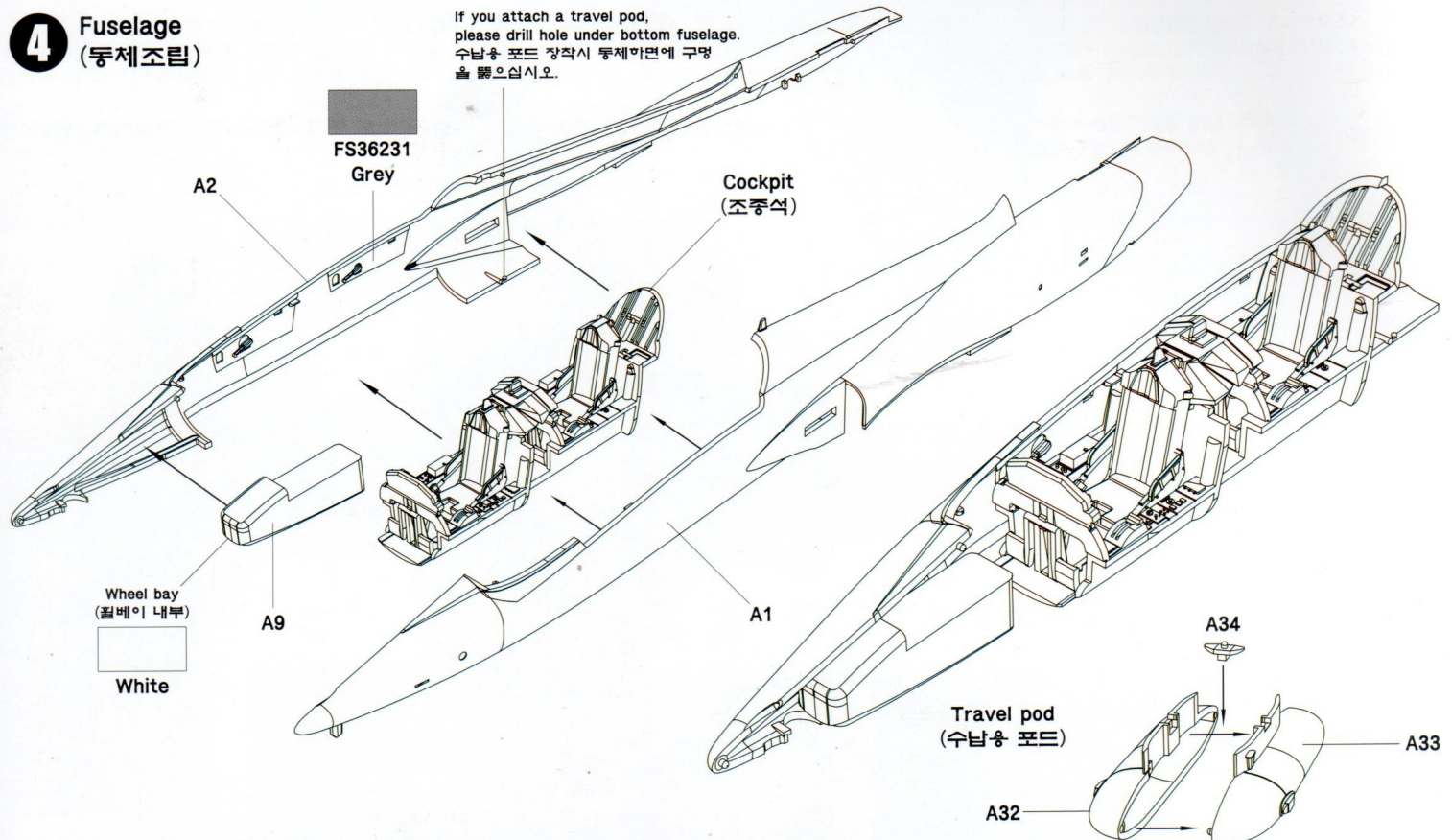
2 Front instrument panel & pedals 전방 계기반 및 페달



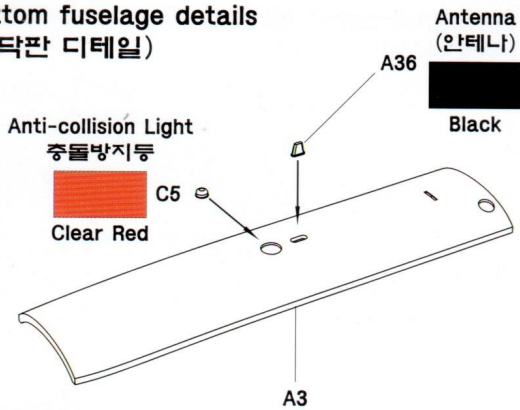
3 Cockpit bath-tub (조종석 바닥)



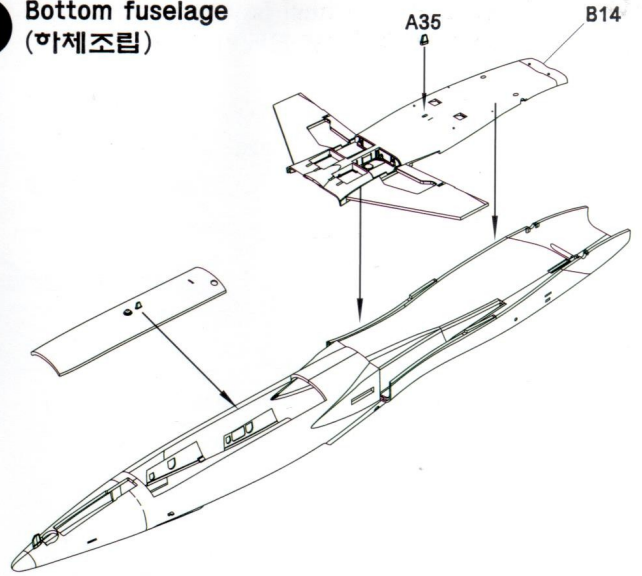
4 Fuselage (동체조립)



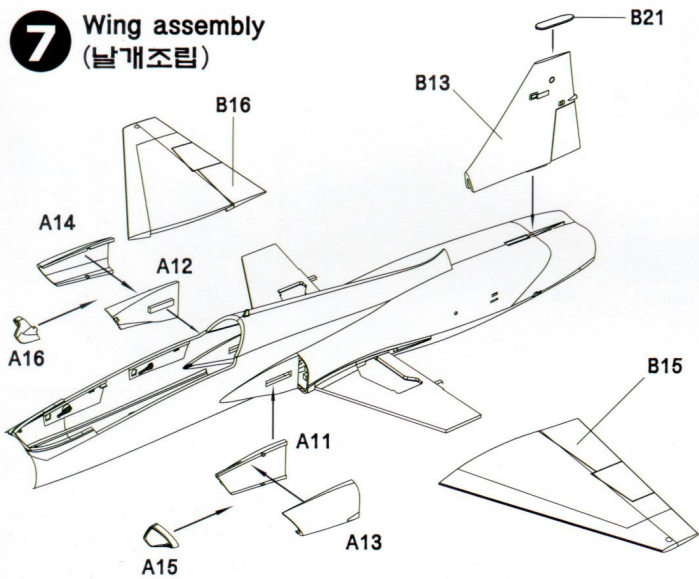
5 Bottom fuselage details (바닥판 디테일)



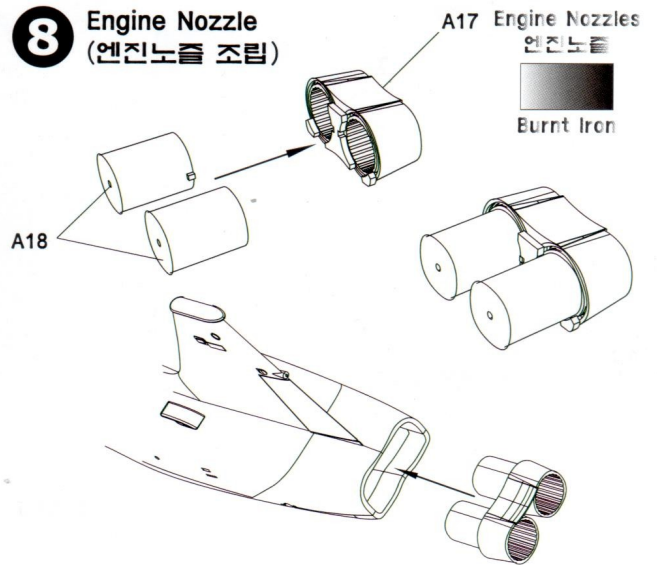
6 Bottom fuselage (하체조립)



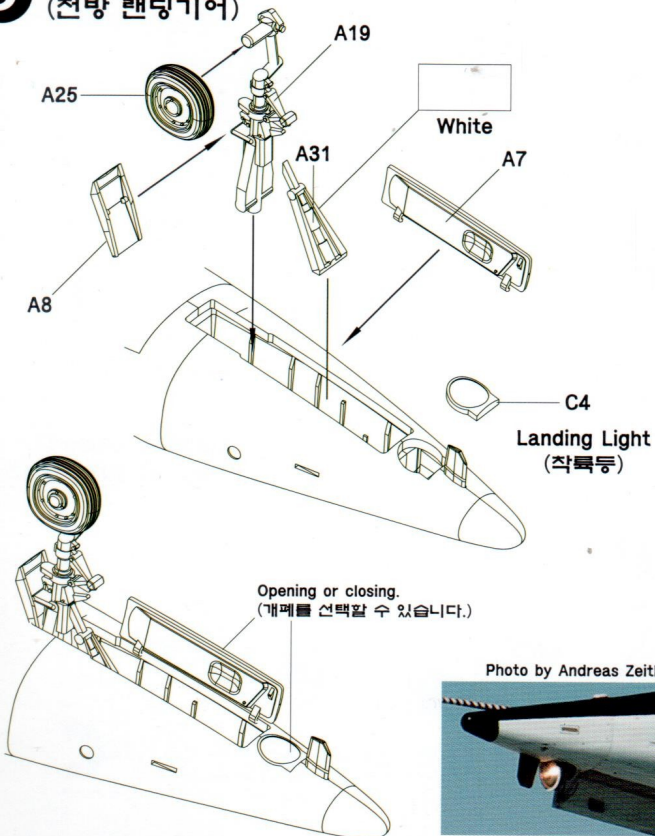
7 Wing assembly (날개조립)



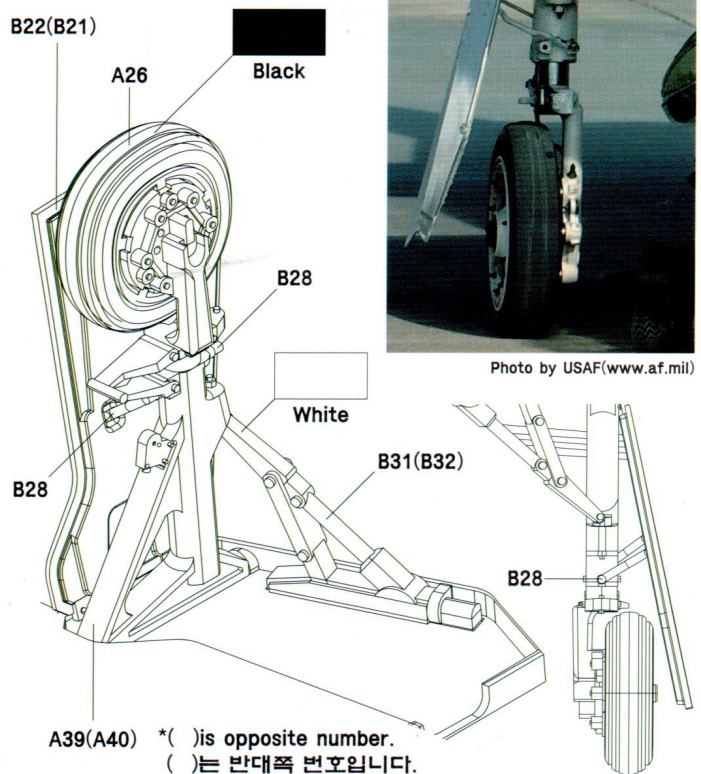
8 Engine Nozzle (엔진노즐 조립)



9 Front Landing gear (전방 랜딩기어)

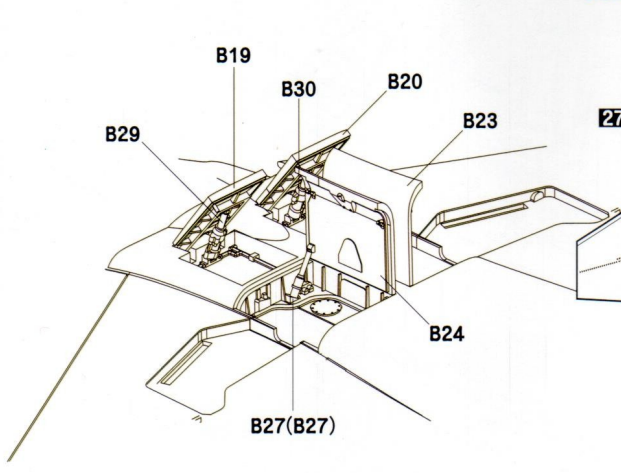


10 Main Landing gears (동체 랜딩기어)



A39(A40) * () is opposite number. ()는 반대쪽 번호입니다.

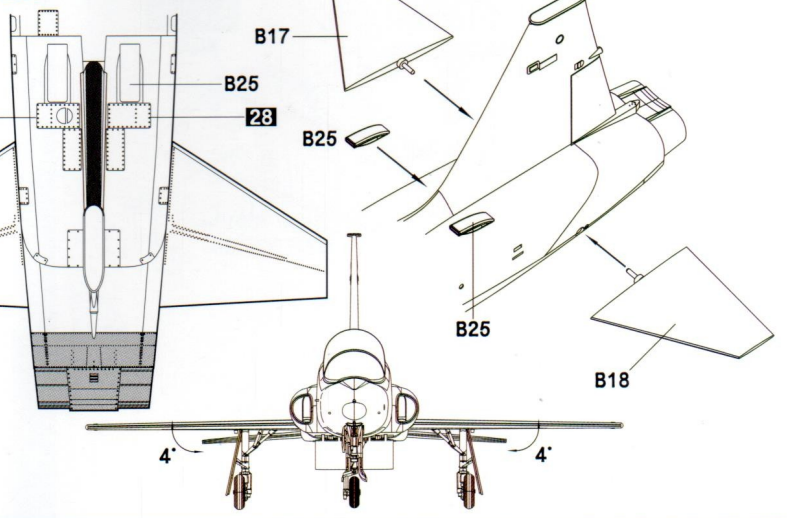
11 Air Brake & Rear Wheel bay covers
(에어브레이크 및 후방 휠베이 커버)



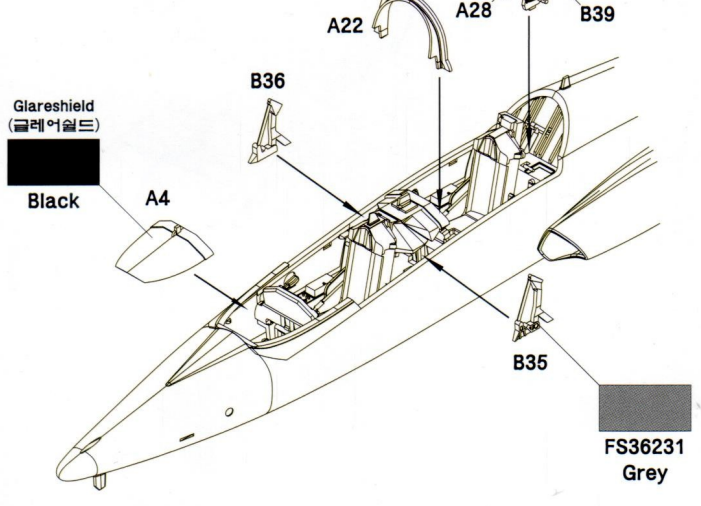
*Drawing : 1/72nd Scale

12 Horizontal tail wings
(수평미익)

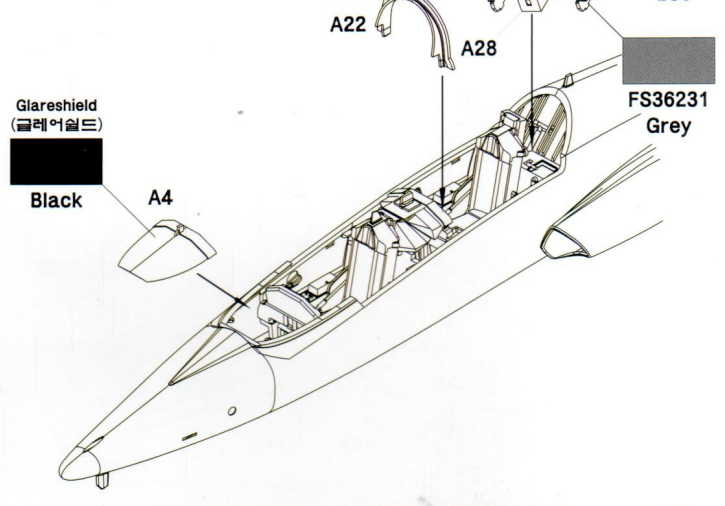
■ : Decal number (데칼번호)



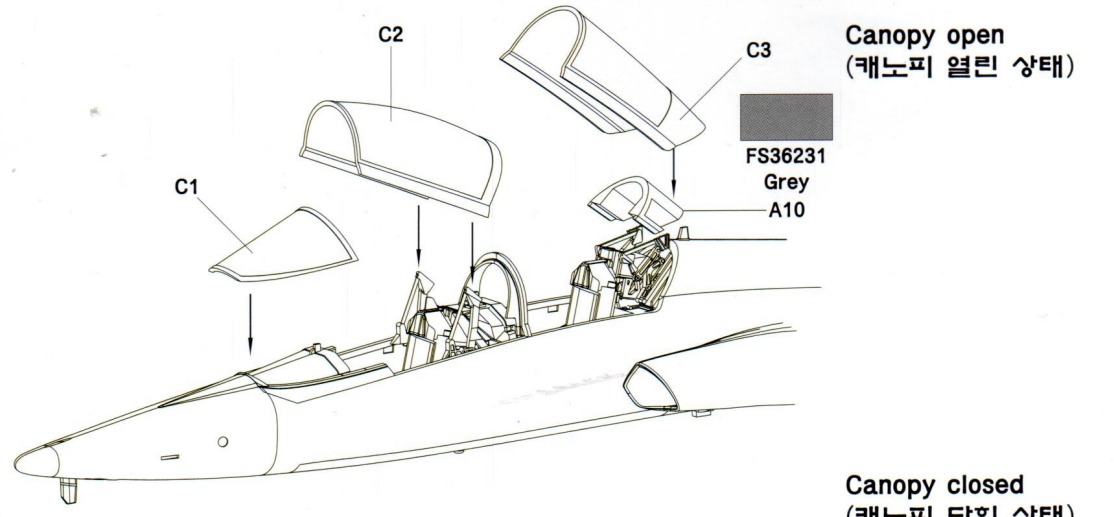
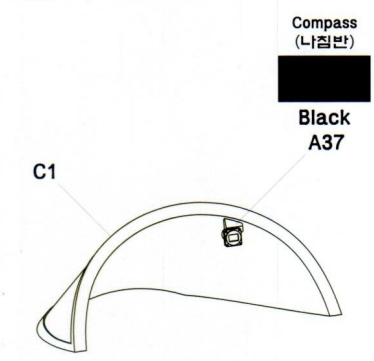
13 Canopy open
(캐노피 열린 상태)



14 Canopy closed
(캐노피 닫힌 상태)



15 Final Assembly
(최종조립)



*B42 part only for Marking number 1/2
B42 부품은 색칠에 1/2번만에만 붙습니다.

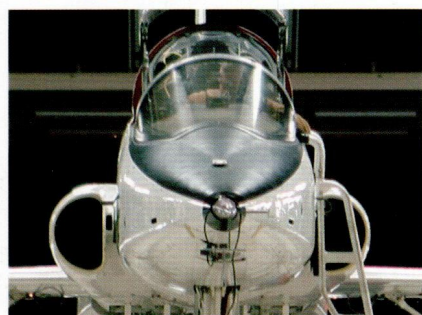
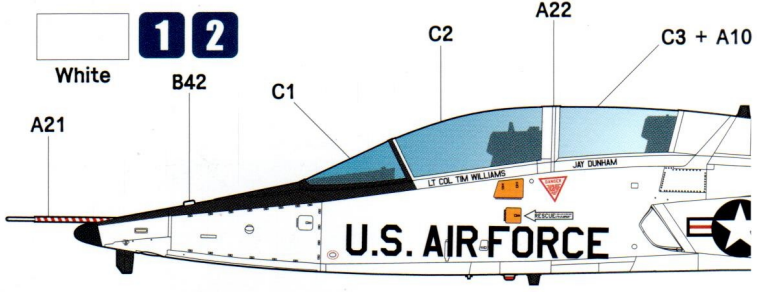
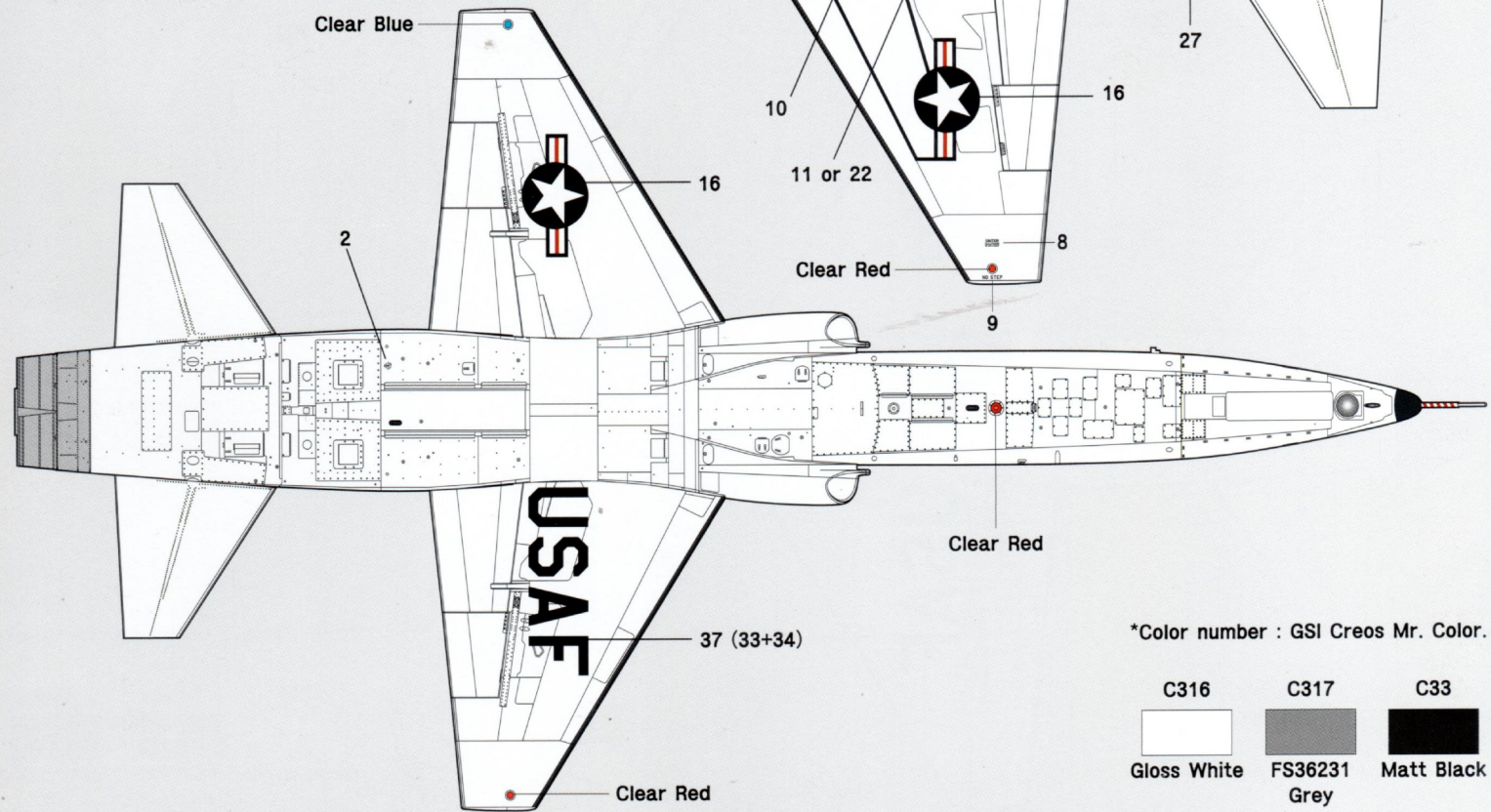
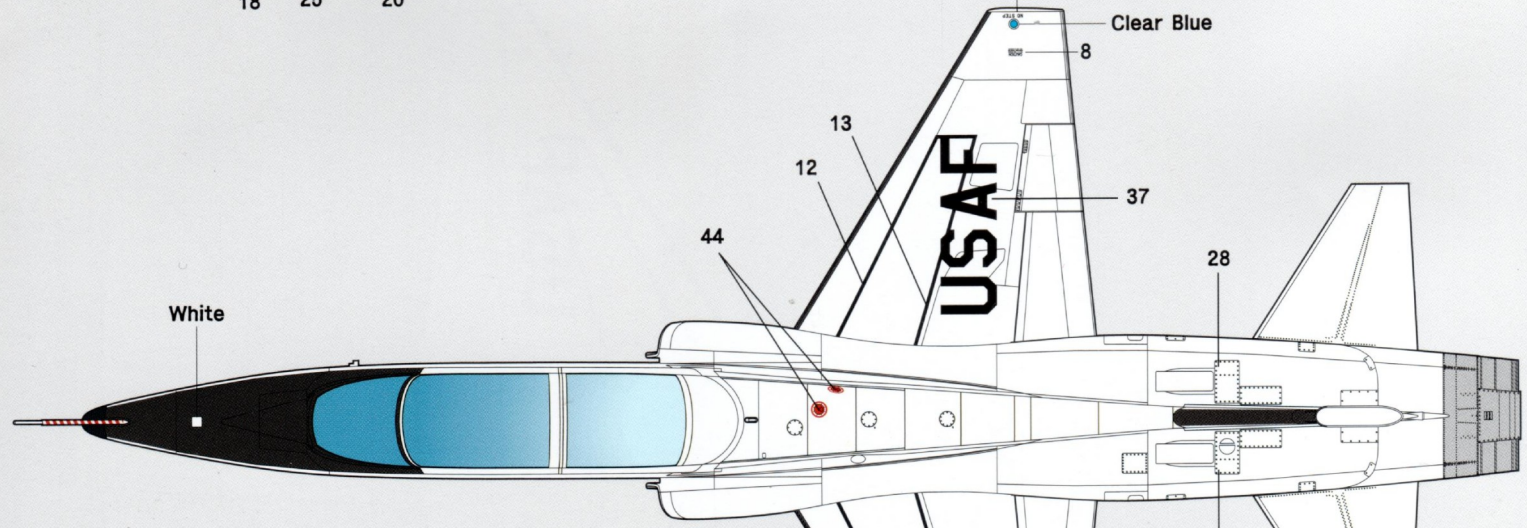
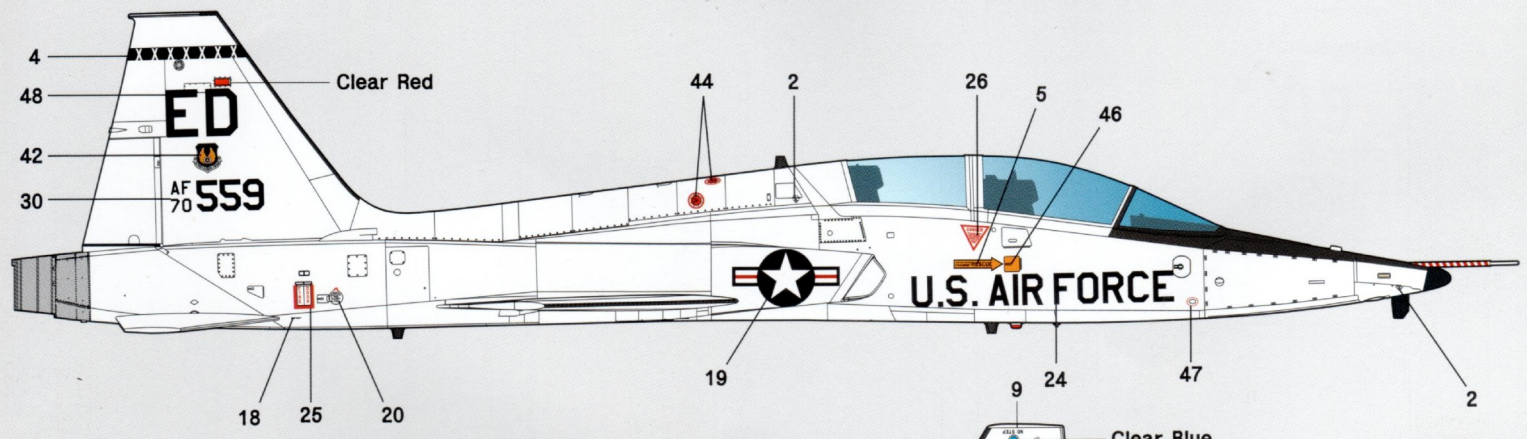
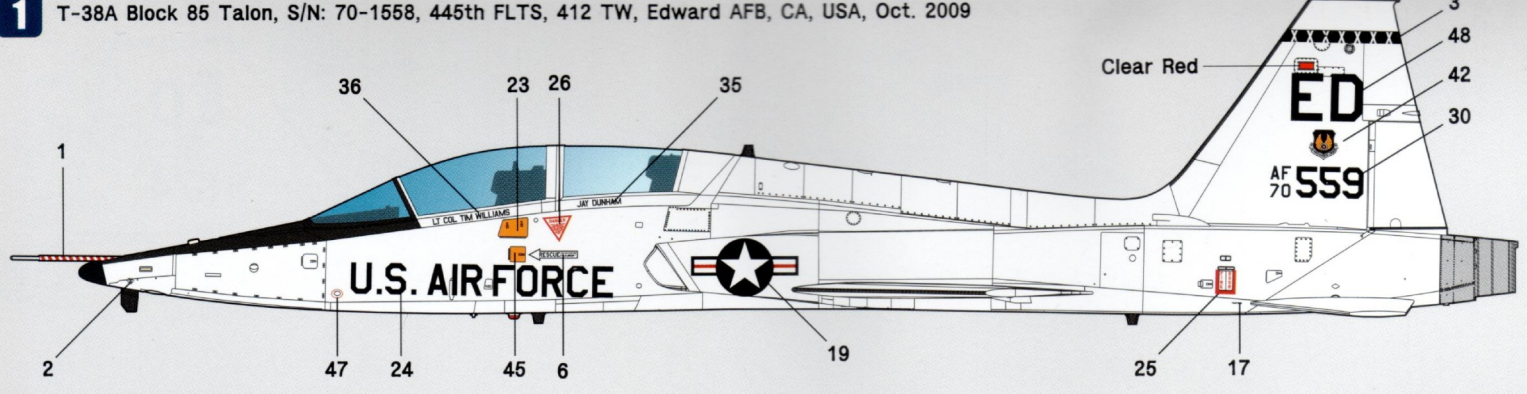


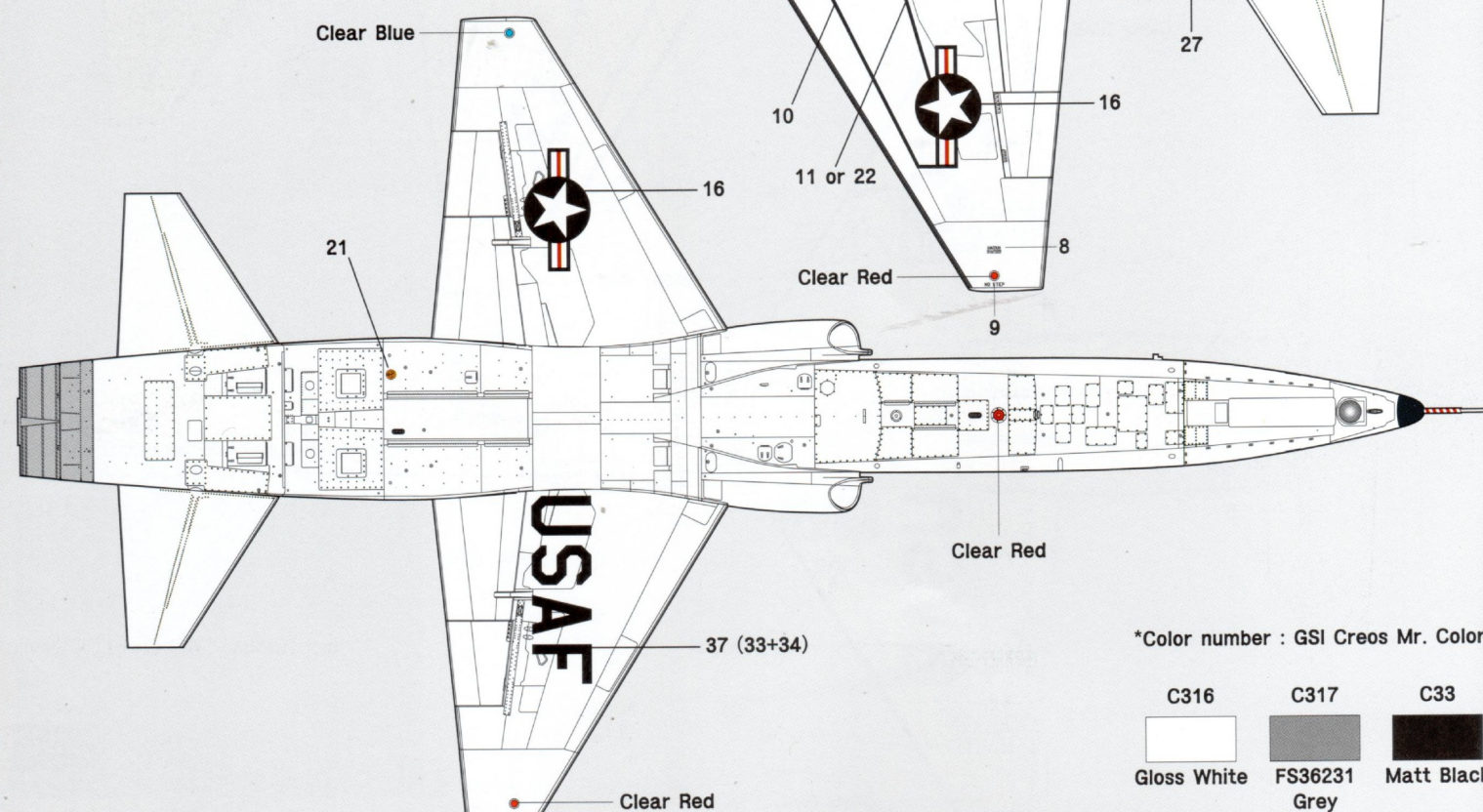
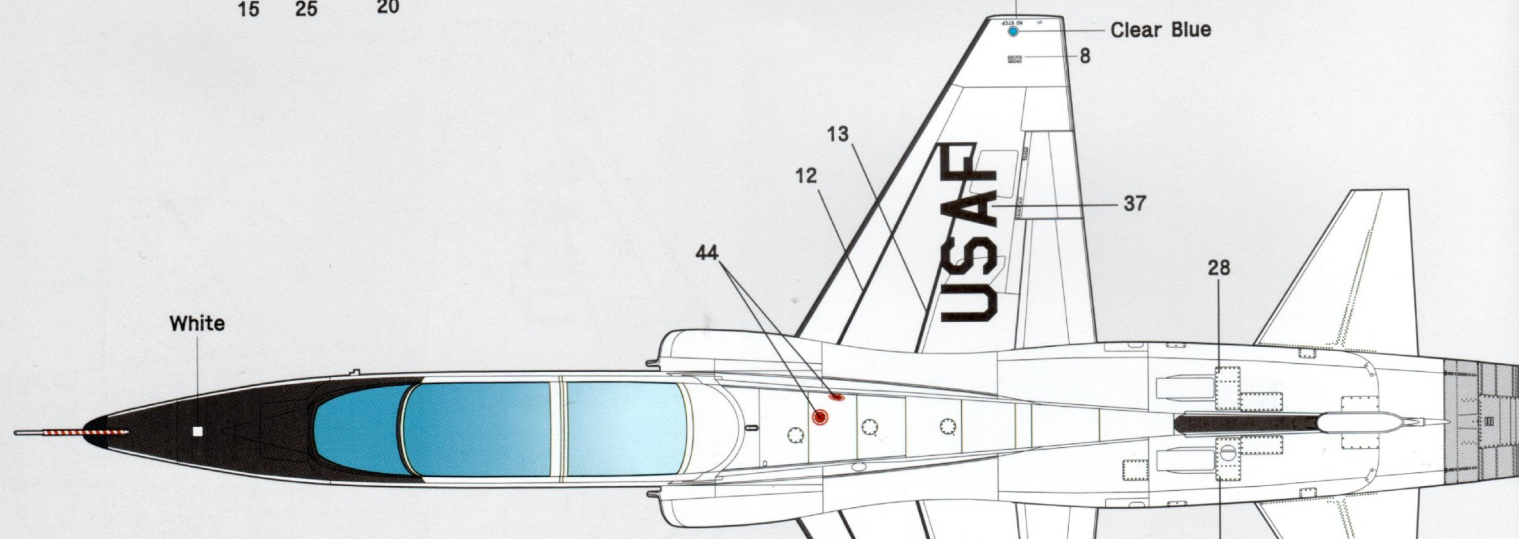
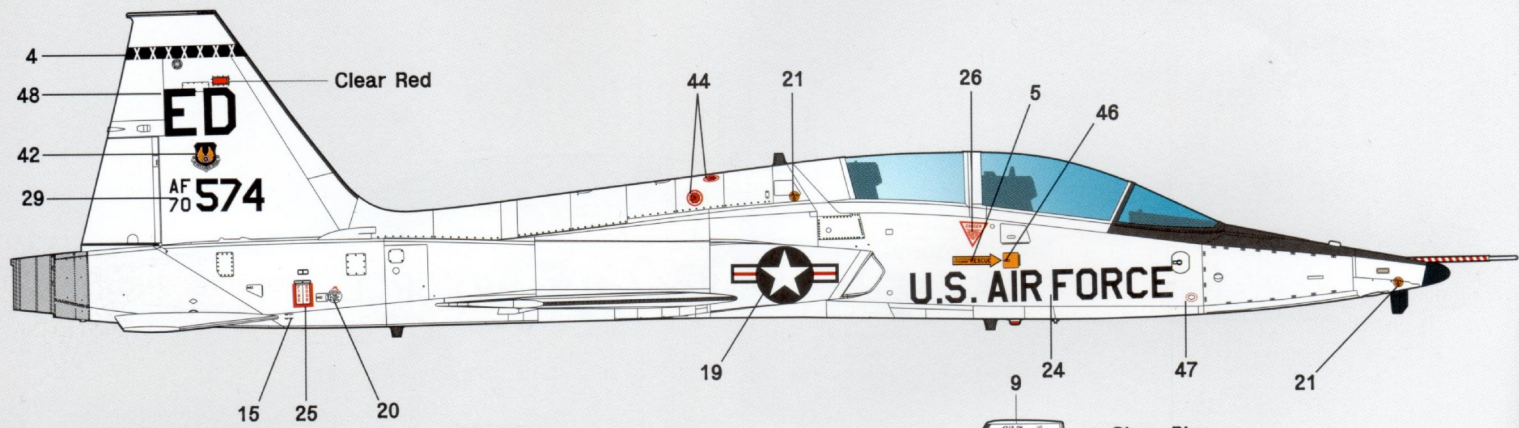
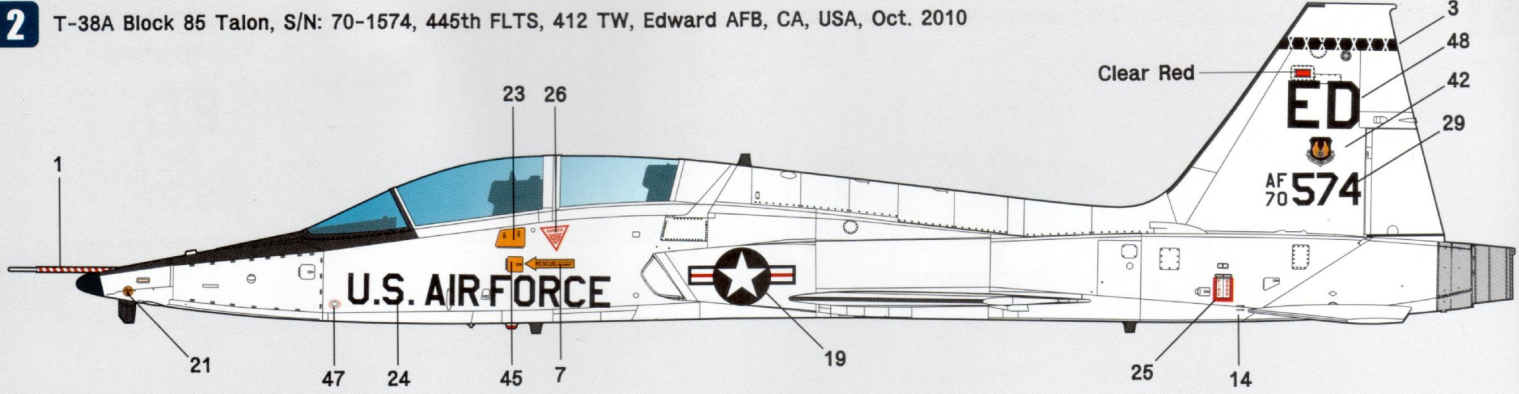
Photo by USAF(www.af.mil)





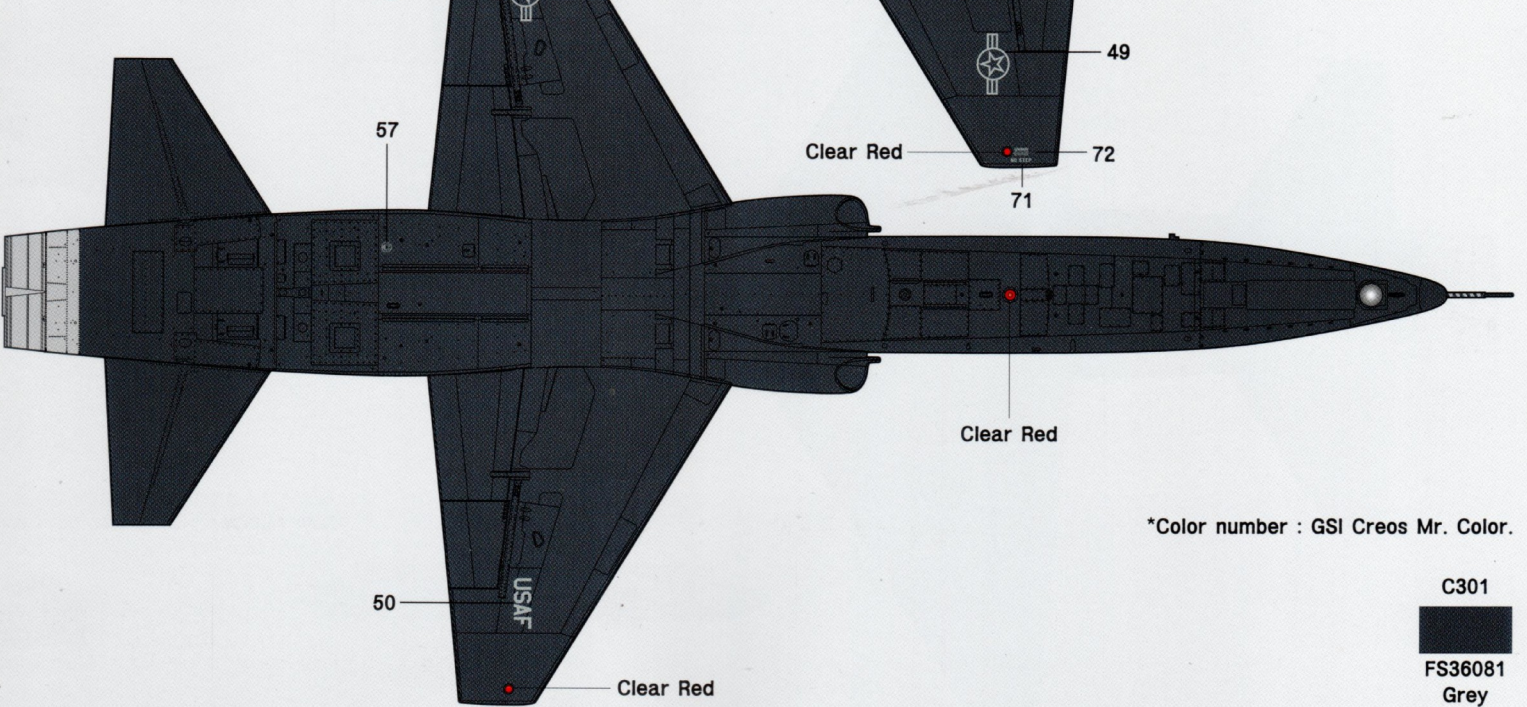
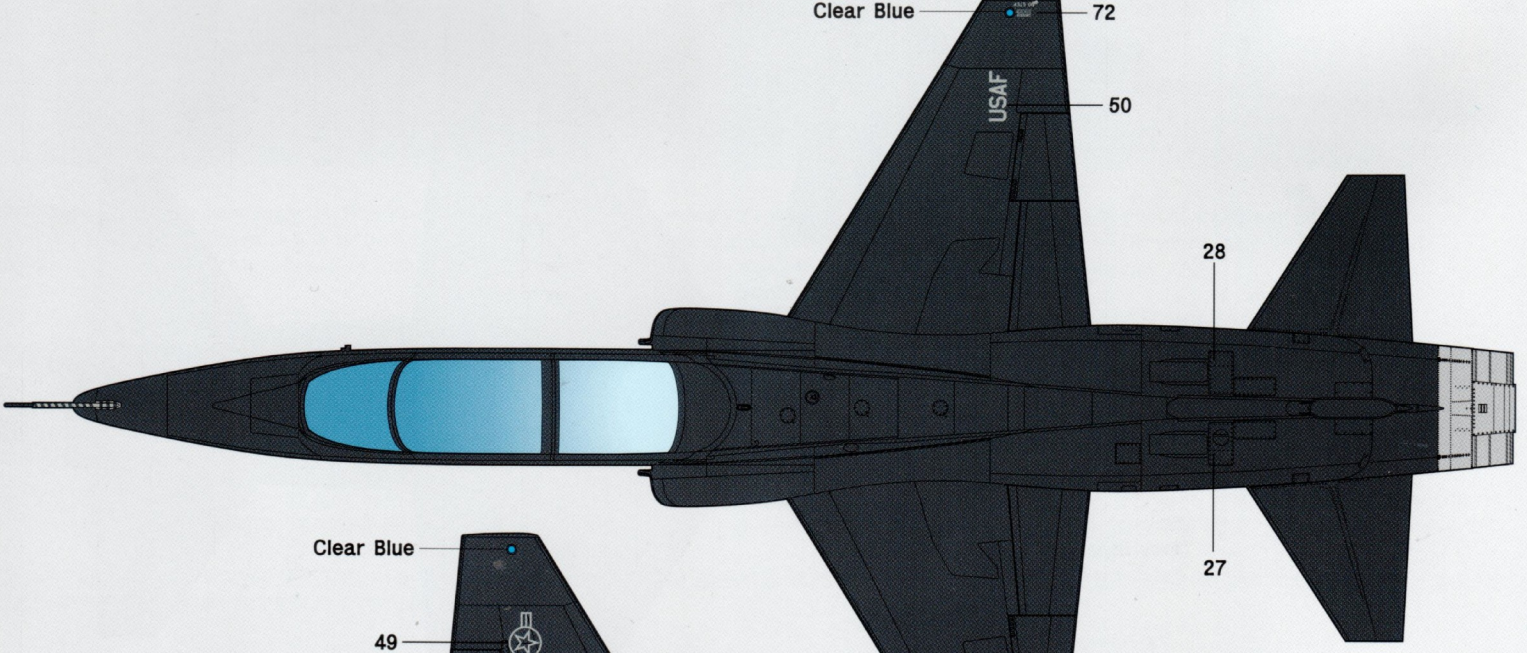
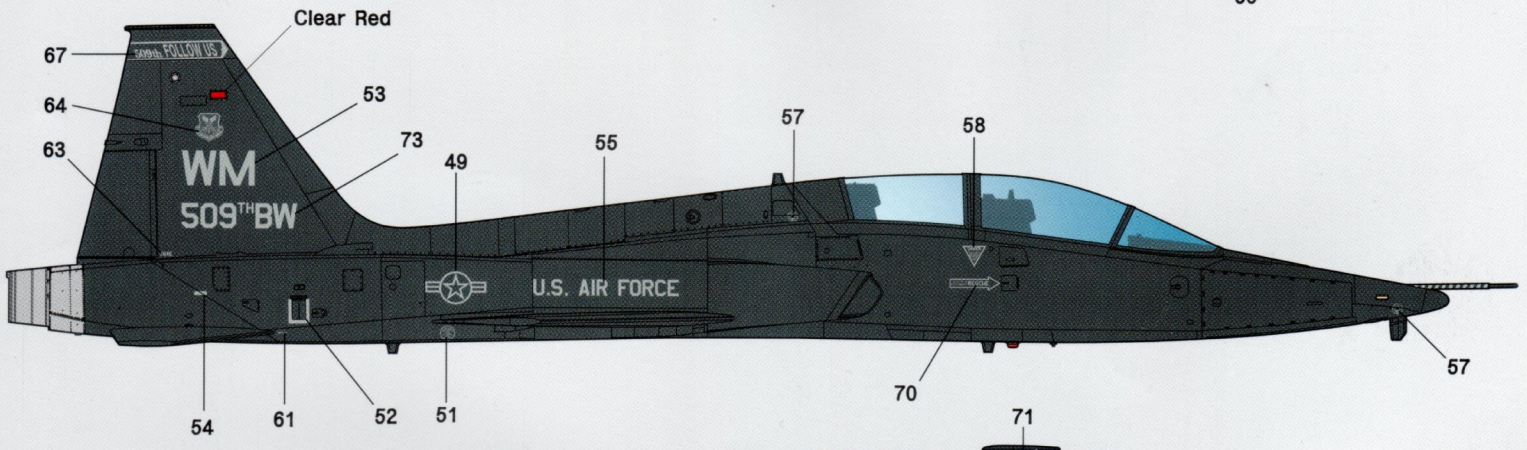
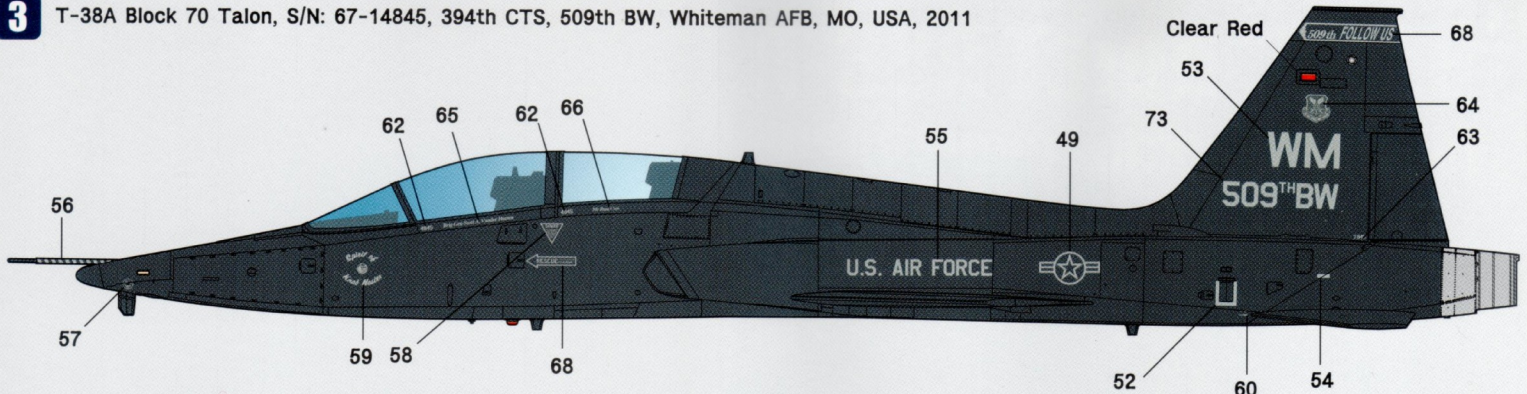
*Color number : GSI Creos Mr. Color.

C316	C317	C33
Gloss White	FS36231 Grey	Matt Black



*Color number : GSI Creos Mr. Color.

C316	C317	C33
Gloss White	FS36231 Grey	Matt Black

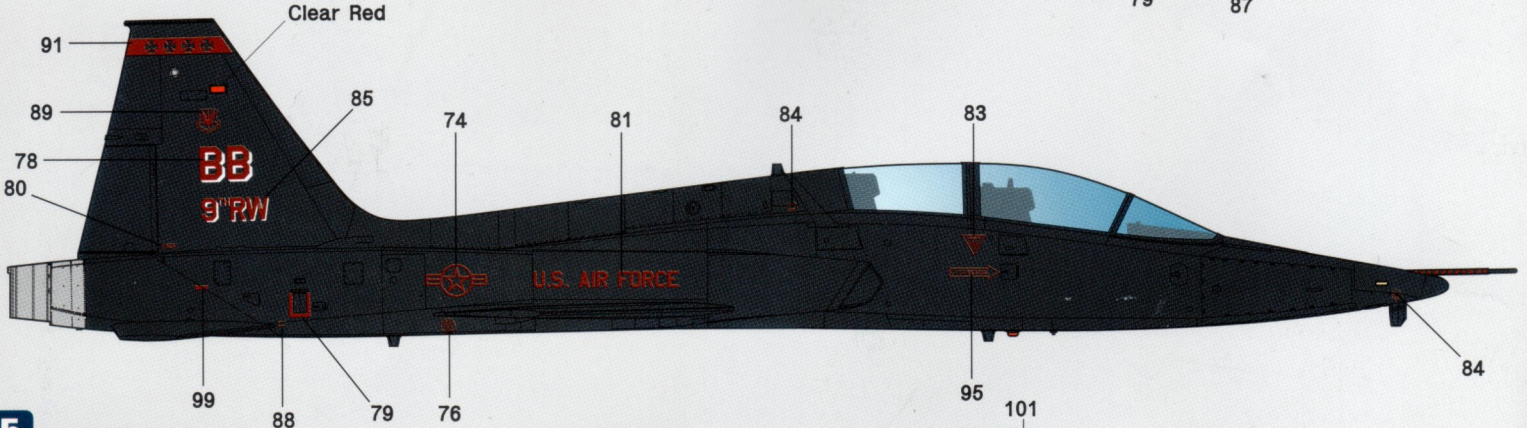
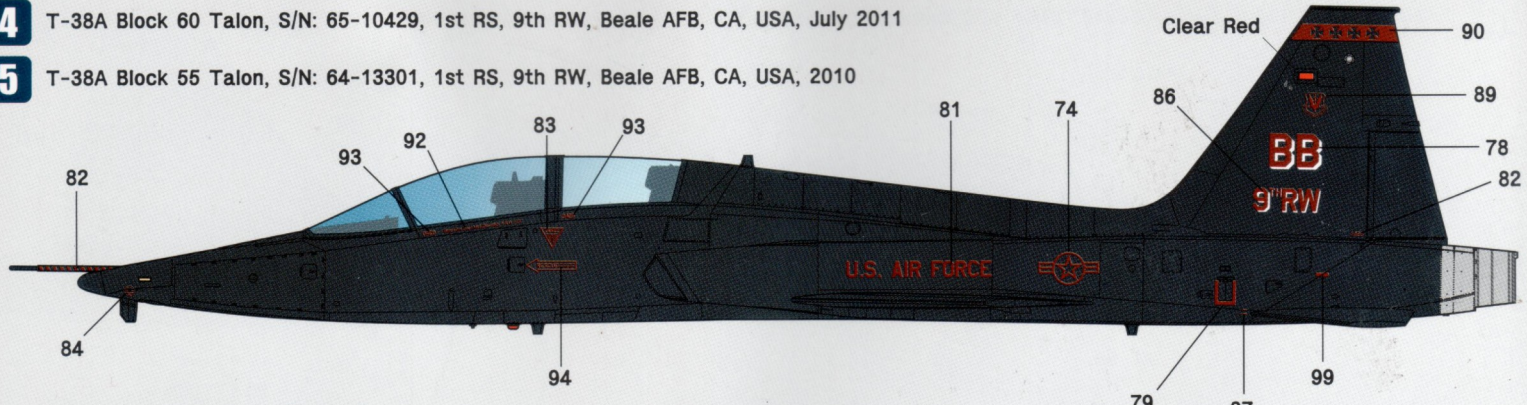


*Color number : GSI Creos Mr. Color.

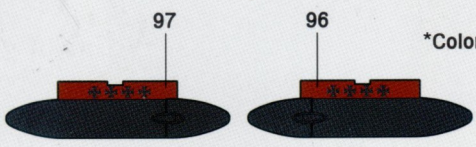
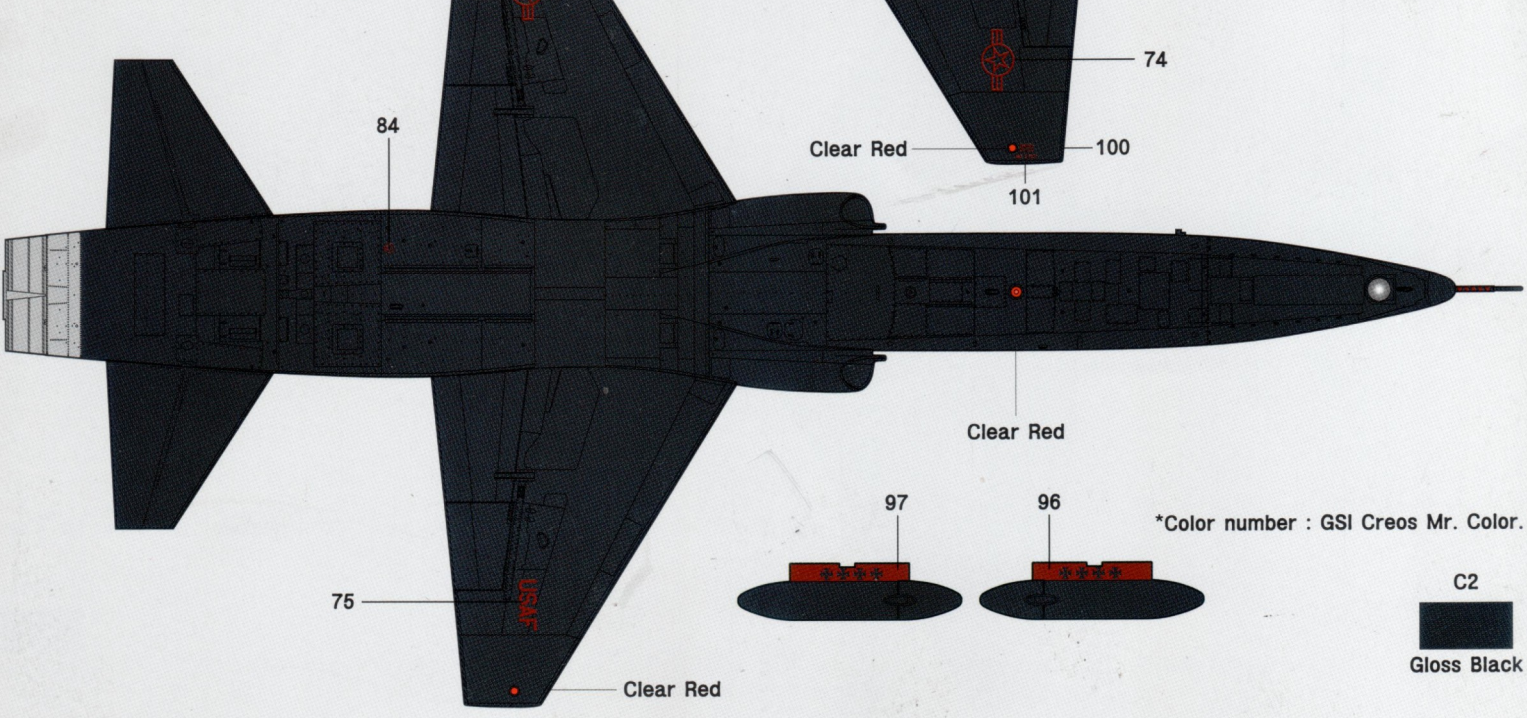
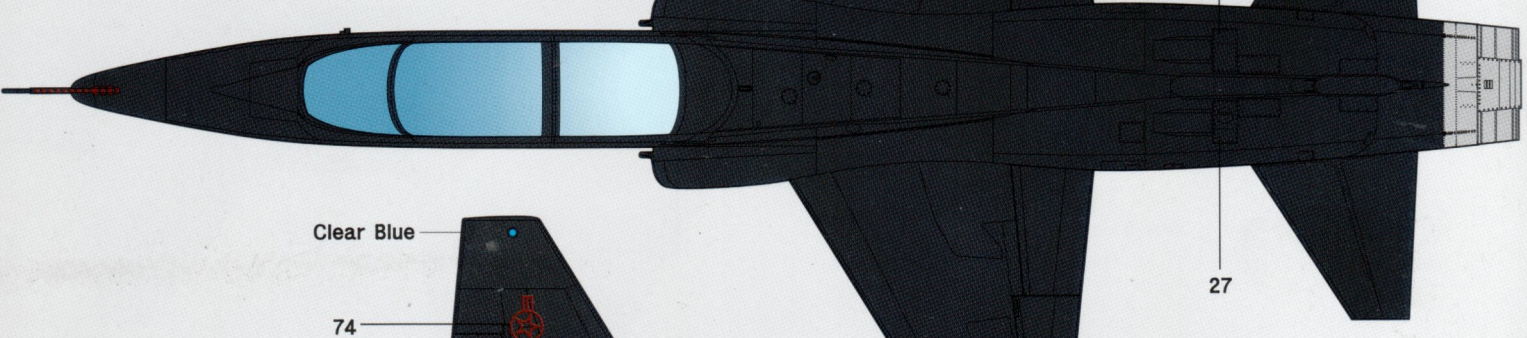
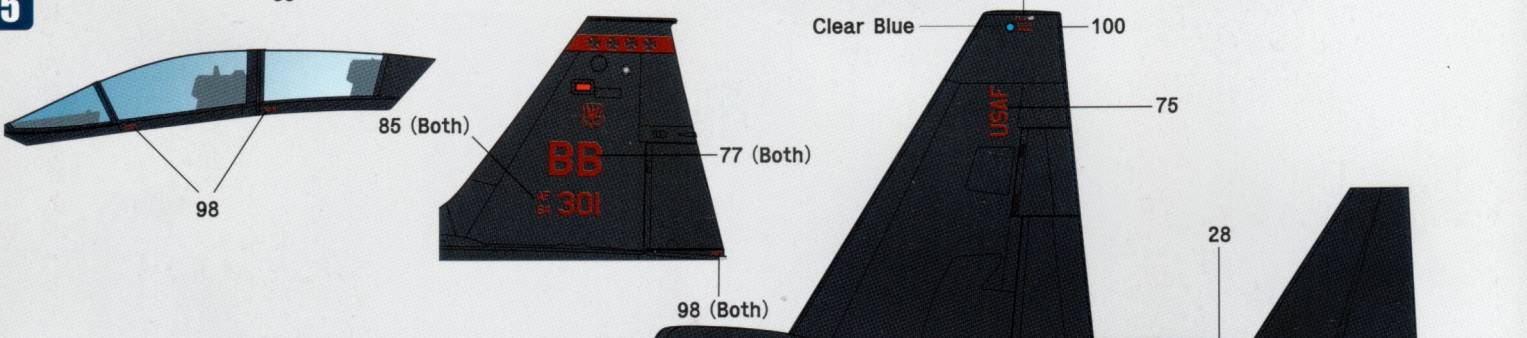
C301
 FS36081
 Grey

4 T-38A Block 60 Talon, S/N: 65-10429, 1st RS, 9th RW, Beale AFB, CA, USA, July 2011

5 T-38A Block 55 Talon, S/N: 64-13301, 1st RS, 9th RW, Beale AFB, CA, USA, 2010



5



*Color number : GSI Creos Mr. Color.

