



ITALERI

MADE IN ITALY, I-40012 CALDERARA DI RENO (BO)

1:72 scale

No 189

LOCKHEED F-117A STEALTH

LOCKHEED F-117A NIGHTHAWK (Falco della notte) Il Lockheed F-117A Nighthawk è il frutto di un lungo e segreto programma di ricerca, iniziato fin dagli anni '70. Nell'ambito di questo programma, sono stati eseguiti numerosi tentativi per cercare di creare un aereo «invisibile», ossia non identificabile dai radar. Il primo prototipo fu il Lockheed U-2, per il quale si utilizzò una vernice radar-assorbente, in seguito venne progettato il Lockheed SR-71, che oltre ad avere la stessa vernice, fu rivestito di lamine di metallo speciale. Il Lockheed F-117A fece il suo primo volo il 15 ottobre 1982, decollando dalla remota base di Groom Lake, nel Nevada (U.S.A.). L'aereo è un caccia-bombardiere per missioni speciali, in grado di volare con il buio assoluto e di fare rifornimento di carburante durante il volo. Volò di solito a circa 7600 m di altitudine. L'F-117A Nighthawk è in servizio presso il 37 Tactical Fighter Wing dell'USAF, di stanza a Tonopah, nel deserto del Nevada. Sia i piloti che gli aerei sono in servizio operativo dall'ottobre 1983.

LOCKHEED F-117A NIGHTHAWK El Lockheed F-117A Nighthawk es el resultado del desarrollo de un largo y muy secreto programa que se remonta al inicio de los años 70. Se hicieron muchos intentos y pruebas, para ver si se podía diseñar un avión capaz de ocultarse a la observación del radar. El Lockheed U-2 tenía una pintura que absorbía el radar. El Lockheed SR-71 cuenta con esta pintura y una estructura que evita el radar. El F-117A de serie hizo su primer vuelo el 15 de Octubre de 1982 desde la remota pista de pruebas en Groom Lake, Nevada. Este aparato es un caza bombardero para misiones especiales, capaz de operar en absoluta oscuridad. El F-117A puede volar por todo el mundo, y repostar en vuelo. Su altitud de crucero es normalmente de cerca de 7600 m. El F-117A Nighthawk es volado por pilotos de la 37th Tactical Fighter Wing del Comando Aéreo Táctico de la USAF desde el campo de pruebas de Tonopah, al sureste de Tonopah, Nevada. Tanto la unidad como los aparatos han sido operacionales desde Octubre de 1983.

LOCKHEED F-117A NIGHTHAWK La LOCKHEED F-117A est le produit d'une recherche qui remonte au début des années 70. De nombreuses études ont été faites dans le but de rendre les avions non-réparables au radar. La LOCKHEED U-2 était recouvert d'une peinture anti-radar. La LOCKHEED SR-71 disposait en plus de formes évitant le repérage. Bombardier des missions spéciales, le F-117A est à l'aube dans l'obscurité totale et peut faire le tour de la planète sans relâche les pleins, à l'altitude de croisière de 7600 m. Basé dans le 37ème commandement tactique de l'U.S.A.F. Air Command à TONOPAH, NEVADA, il a effectué son premier vol de série le 15 octobre 1982 et est opérationnel depuis octobre 1983.

ダッソー ラファール

フランスが1990年代の多目的戦闘機として開発を進めている機体です。1986年7月4日、最初のプロトタイプが初飛行に成功しました。武装としては30mm DEFA機関砲に加え、Mica中射程ミサイル4基、マジック近接戦ミサイル2基を装備します。

LOCKHEED F-117A NIGHTHAWK The Lockheed F-117A Nighthawk is the result of a long and very secret development program dating back to the early 1970's. Numerous attempts and tests were conducted to see if an aircraft could be designed to hide from radar observation. The Lockheed U-2 had radar absorbing paint, the Lockheed SR-71 had both radar foiling shaping and radar absorbing paint. The production F-117A made its first flight on 15 October 1982 from the remote flight test facility at Groom Lake, Nevada. The aircraft is a special mission fighter bomber fully capable of performing in total darkness. The F-117A is capable of being flown worldwide and has inflight aerial refueling. Flight cruise altitudes are normally near 7600 m. The F-117 Nighthawk is flown by pilots of the 37th Tactical Fighter Wing of the USAF TACTICAL Air Command from the Tonopah Test Range airfield southeast of Tonopah, Nevada. The unit and airplanes have been operational since October of 1983.

LOCKHEED F-117A NIGHTHAWK De Lockheed F-117A Nighthawk is het resultaat van een lang en zeer geheim programma dat in het begin van de jaren '70 werd gestart. Dit programma omvatte een groot aantal proefnemingen om er achter te komen of het mogelijk was een vliegtuig te ontwerpen dat onzichtbaar was voor radar. De Lockheed U-2 had radar absorberende verf, de Lockheed SR-71 had zowel radar deflecterende vormen als radar absorberende verf. De productie F-117A maakte zijn eerste vlucht op 15 oktober 1982 vanaf de afgelegen testbasis in Groom Lake, Nevada. Het toestel is een jager/bommenwerper voor speciale missies en kan in totale duisternis opereren, het heeft levens de mogelijkheid om tijdens de vlucht bij te tanken. De normale kruishoogte is rond 7600 meter. De F-117A Nighthawk wordt gevlogen door piloten van de 37ste Tactical Fighter Wing van het USAF Tactical Air Command en is gestationeerd op de Tonopah Test Range ten zuidoosten van Tonopah, Nevada. Deze eenheid is operationeel vanaf oktober 1983.

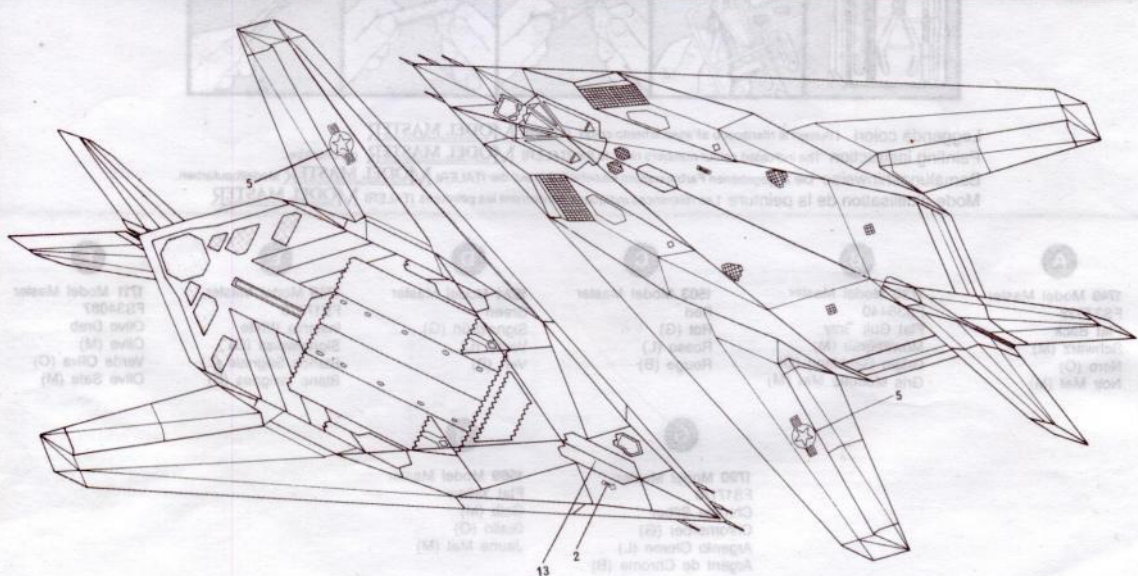
LOCKHEED F-117A NIGHTHAWK Lockheed F-117A Nighthawk on pitkän ja huipputalteen 70-luvun alussa alkaneen kehitysohjelman tulos. Useita kokeita tehtiin tarkoituksena saada aikaan tulkalla vaikeasti havaittava lentokone. U-2:ssa käytettiin tukansäntäjä imeväviä maaleja. SR-71:ssä käytettiin maalin ohella uutta ulkopintojen muotoilua. Tuotanto-F-117A lensi ensilentonsa Groom Lakesta, Nevadasta 15 lokakuuta 1982. Enkostehtävien tarkoitettu hävittäjä-pommittaja pystyy toimimaan täydellisessä pimyydessä. Lentotankkaukseen pystyvä kone toimii yleensä 7600 m korkeudella. F-117A:n käyttäjinä on USAF:n Tactical Air Command ja sen 37. TFW. Yksikkö koinneen on ollut operationaalinen lokakuusta 1983.

LOCKHEED F-117A NIGHTHAWK Die Lockheed F-117A Nighthawk ist das Ergebnis eines langjährigen und äußerst geheimen Entwicklungsprogrammes, das auf die frühen 70er Jahre zurückgeht. Zahlreiche Versuche und Tests wurden durchgeführt, um festzustellen, ob ein Flugzeug entwickelt werden kann, das sich der Radarüberwachung entzieht. Die Lockheed U-2 hatte radarschützende Formen als auch Anti-Radar Anstrich. Die erste aus der Produktion stammende F-117A absolvierte ihren ersten Flug am 15. Oktober 1982 von der entlegenen Flugtestanlage in Groom Lake, Nevada. Das Flugzeug ist ein Kampfbomber für Spezialmissionen, der bei totaler Finsternis operieren kann. Die F-117A ist in der Lage, weltweit eingesetzt zu werden und kann im Flug aufgetankt werden. Die Flughöhe liegt bei 7600 m. Die F-117A Nighthawk wird von Piloten der 37th Tactical Fighter Wing der U.S. Air Force des Tactical Air Command vom Tonopah Versuchsflugfeld, südöstlich von Tonopah, Nevada, geflogen. Die Einheit und die Flugzeuge sind seit Oktober 1983 im Einsatz.

LOCKHEED F-117A NIGHTHAWK Lockheeds flygplan, F-117A «Nighthawk» är resultatet av mycket långt och hemlighetsfullt utvecklingsprogram, som började någon gång under tidigt 70-tal. Prov och tester utfördes under mycket skiftande förhållanden för att utvärdera om man kunde konstruera ett flygplan som inte upptäcktes av radar. Lockheeds U-2 hade målats med radar-absorberande färg. Lockheed SR-71 hade sin speciella form och «radar-färg» och nu följde den nya F-117A som gjorde sin första flygning vid provflygfältet i Groom Lake i Nevada i USA. Det är ett bombflygplan som kan uppträda fullständigt mörkert och kan genom s.k. lufttankning operera över mycket stora sträckor. Dessa normala flyg är omkring 7600 m. F-117A Nighthawk flygs av piloter från 37-de Tactical Fighter Wing tillhörande USAF Tactical Air Command stationerade på Tonopah Test Range-fältet sydost om Tonopah i Nevada, USA.

ロッキード F-117A ナイトホーク

1970年代初めからの長期にわたる秘密プロジェクトにより、徹底的にテスト性を追求して開発されたのが F-117A ナイトホークです。その初飛行は、1982年10月15日、ネバダ州グロームレイクにある秘密のテスト施設で行われました。夜間行動能力を備える全天候型の戦闘機であり、空中給油を受けることにより、その行動範囲は全世界をカバーします。ネバダ州のトノーファ・テストレンジにある第37戦術戦闘機部隊に1983年10月に配備され、作戦行動についています。



ATTENZIONE - Consigli utili!

Prima di iniziare il montaggio, studiare attentamente il disegno. Staccare con molta cura i pezzi dalle stampate, usando un taglia-balsa oppure un paio di forbici e togliere con una piccola lima o con carta vetro fine eventuali sbavature. Mai staccare i pezzi con le mani. Montarli seguendo l'ordine della numerazione delle tavole. Eliminare dalla stampata il numero del pezzo appena montato, facendogli sopra una croce. Le frecce nere indicano i pezzi da incollare, le frecce bianche indicano i pezzi da montare senza colla. Usare solo colla per polistirolo. A - B - C..... Le lettere ai lati dei numeri indicano la stampata ove si trova il pezzo da montare. I pezzi sbarrati da una croce non sono da utilizzare.

ACHTUNG - Ein nützlicher Rat!

Vor der Montage die Zeichnung aufmerksam studieren. Die einzelnen Montageteile mit einem Messer oder einer Schere vom Spritzling sorgfältig entfernen. Eventuelle Grate werden mit einer Klinge oder feinem Schmirgelpapier beseitigt. Keinesfalls die Montageteile mit den Händen entfernen. Bei der Montage der Tafelnummerierung folgen. Pfeile zeigen die zu klebenden Teile während die weissen Pfeile die ohne Leim zu montierenden Teile anzeigen. Bitte nur Plastikklebstoff verwenden. A - B - C..... Die Buchstaben neben den Nummern zeigt, auf welchem Spritzling der zu montierende Teil zu finden ist. Die mit einem Kreuz markierten Teile sind nicht zu verwenden.

ATENCIÓN - Consejos útiles!

Estudiar las instrucciones cuidadosamente antes de comenzar el montaje. Separar las piezas de las bandejas con un cuchillo afilado o un par de tijeras, y retirar el exceso de plástico o rebada. No arrancar las piezas. Montar las piezas en orden numérico. Utilizar SOLAMENTE pegamento para plástico y en poca cantidad para evitar que se dane el modelo. Las flechas negras indican las piezas que se deben pegar juntas. Las flechas blancas indican las piezas que deben ensamblarse SIN usar pegamento. A - B - C..... Las letras indican en que bandeja se encuentran las piezas. Pintar las piezas pequeñas antes de separarlas de la bandeja. Retirar la pintura de los lugares por donde se deben pegar las piezas.

HUOMIO - Käytännöllisiä neuvoja

Tutki kokoonpano-ohjeita tarkkaan ennenkuin aloitat. Irrota osat askartelu-veitsellä tai sakilla ja poista ylimääräiset jäljet esim. hiekkapaperilla. Älä koskaan irroita osia väkintämällä. Kokoa osat numero järjestyksessä. Käytä vain muoviliimaa ja säätöväisesti hyvän työtilin alkaansaamiseksi. Mustat nuolet merkitsevät samojen liimausta. Valkoiset nuolet taas ettei liimaa käytetä. A - B - C..... Nämä kirjaimet osoittavat millä levyillä osat ovat. Ristillä merkityillä osilla ei käytetä. Pienet osat kannattaa maalata ennen irrottamista. Muista poistaa maali tai kromaasi liimaukskohdista.

組立前注意!

組立前請詳閱說明書。用鋒利刀子或剪刀由塑膠框中取出零件並修整多餘之塑膠殘部。請勿拔取零件。按號碼順序組合。只用模型專用膠並勿使用過量以免損壞模型。黑色箭頭表示零件應黏合的部位。白色箭頭表示零件組合不必用膠。A - B - C這些記號表示零件可在同一個塑膠框內找到。從框內取出小零件之前，先塗色。零件黏合部位要先把塗色刮乾淨。

貼紙使用方法:

由塑膠貼紙中剪下所需的部份，然後浸入清水杯中約半分鐘，將貼紙放在模型上並把貼紙滑離底紙至適當位置，為使黏貼良好，可用一小塊清潔布壓下。

ATTENTION - Useful advice!

Study the instructions carefully prior to assembly. Remove parts from frame with a sharp knife or a pair of scissor and trim away excess plastic. Do not pull of parts. Assemble the parts in numerical sequence. Use plastic cement ONLY and use cement sparingly to avoid damaging the model. Black arrows indicate parts to be glued together. White arrows indicate that parts must be assembled WITHOUT using cement. A - B - C..... These letters indicate on which frame the parts will be found. Paint small parts before detaching them from frame. Remove paint-where parts are to be cemented. Crossed out parts must not be used.

ATTENTION - Conseils utiles!

Avant de commencer le montage, étudier attentivement le dessin. Détacher avec beaucoup de soin les morceaux des moules en usant un massicot ou bien un pair de ciseaux et couper avec une petite lame ou avec de papier de verre fin ébarbagés éventuels. Jamais détacher les morceaux avec les mains. Monter les en suivant l'ordre de la numération des tables. Eliminer de la moule le numéro de la pièce qui vient d'être montée, en le bifant avec une croix. Les flèches noires indiquent les pièces à coller, les flèches blanches indiquent les pièces à monter sans colle. Employer seulement de la colle pour polystyrene. A - B - C..... Les lettres aux côtés des numéros indiquent la moule où se trouve la pièces à monter. Les pièces marquées par une croix ne sont pas à utiliser.

OBBI! Några goda råd.

Innan man börjar bygga modellen skall man noga studera ritningeb samt noga kontrollera att alla delarna finns med. Alla smådelar skall målas medan de sitter kvar i sin ram. Bryt aldrig av en del från ramen, skär alltid försiktigt med en hobbykniv. Ev. grader avlägsnas enkelt med samma kniv. Vid hopsättningen gölj nummeranvisningen. Stryk efterhand numret på ritningen under monteringen. Svart pilar betyder att delen skall limmas, vita pilar att delen kan monteras utan lim. Använd endast lim avsett för polystyrene. A - B - C..... Bokstäverna visa på vilken ram man finner delen. Över korsade delar skall ej användas.

OPGELET - Belangrijke bemerkingen!

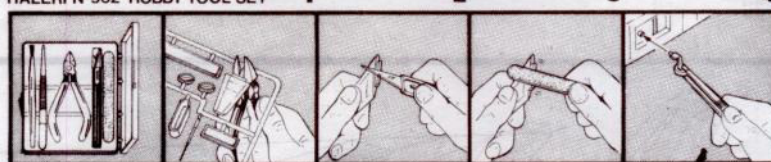
Bestudeer zorgvuldig het montageplan voor het bouwen. Breek nooit onderdelen van het kader. Maak ze los met een scherp mes of kleine nageltang. Verwijder daarna al het overblijvende plastic en pas de delen afvoorens te lijmen. Gebruik allen lijm voor plastic modellen. Werk zorgvuldig en spaarzaam, teveel lijm zal uw model beschadigen. Zwarte pijlen duiden de te lijmen delen aan. Witte pijlen verwijzen naar bewegende delen welke niet mogen worden gelijmd. A - B - C..... Deze letters geven de kaders aan waarin de onderdelen zich bevinden. Schilder de kleine onderdelen voor ze van het kader te snijden. Verwijder de vert van de te lijmen oppervlakten.

くみだて前の注意

くみだてにはいる前に、よく説明書を見て、全体のくみだてを頭に入れておいてください。部品を切り離す時は、もぎとらないで、ニッパーやナイフを使って慎重に行なってください。くみだては番号順に進めてください。接着剤はプラスチックモデル専用のものを使用し、少しずつつけるようにしましょう。黒い矢印は接着する所です。白い矢印は接着剤を使わずにくみだてる所です。A B Cはそれぞれの部品グループを示します。塗料は必ずプラスチックモデル用塗料を使用し、小さな部品はランナーにつけたまま塗料するのが便利です。接着面は塗料をはがしておいてください。

1. Read carefully and fully understand the manufacturer's instruction book supplied with this kit.
2. Care should be taken when using tools and modelling knives, as these can cause personal injury.
3. Plastic parts broken from sprues can have sharp, pointed or jagged edges. Remove these with a file or an emery board.
4. Keep out of the reach of children under 36 months old, as some parts are detachable. Children must not be allowed to suck any metal part or wire included with this kit.
5. This document should be retained for reference at a later date, if the need arises, as it includes the «EEC» company name and address as a means of identification of the importer and supplier.

ITALERI N°962 HOBBY TOOL SET

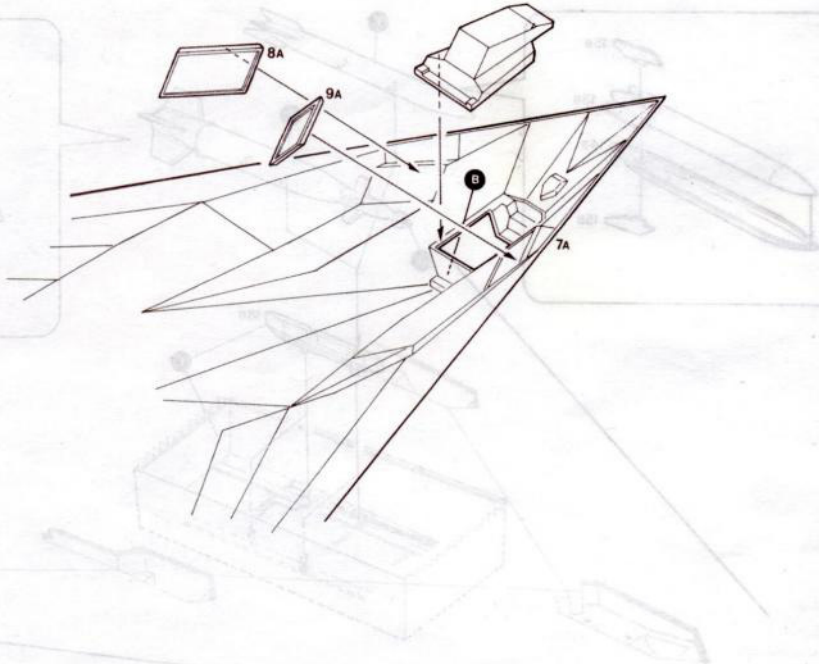
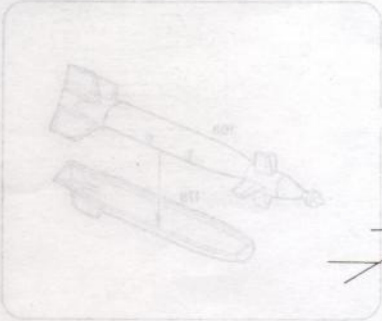


Leggenda colori I numeri si riferiscono all'assortimento colori. ITALERI MODEL MASTER
Painting instruction The indicated colour numbers refer to the ITALERI MODEL MASTER part number.
Bemalungshinweise Die angegebenen Farbnummern beziehen sich auf die ITALERI MODEL MASTER Modellbaufarben.
Mode d'utilisation de la peinture Les références indiquées concernent les peintures ITALERI MODEL MASTER

A	B	C	D	E	F
1749 Model Master FS37038 Flat Back Schwarz (M) Nero (O) Noir Mat (M)	1730 Model Master FS36440 Flat Gull Gray Möwengrau (M) Grigio Gabbiano (O) Gris Mouette (M)	1503 Model Master Red Rot (G) Rosso (L) Rouge (B)	1524 Model Master Green Signalgrün (G) Verde (L) Vert (B)	1745 Model Master FS17875 Insignia White Signalweiss (G) Bianco Segnale (L) Blanc Insignes (B)	1711 Model Master FS34087 Olive Drab Olive (M) Verde Oliva (O) Olive Sale (M)
G	H				
1790 Model Master FS17178 Chrome Silber Chromsilber (G) Argento Cromo (L) Argent de Chrome (B)	1569 Model Master Flat Yellow Gelb (M) Giallo (O) Jaune Mat (M)				

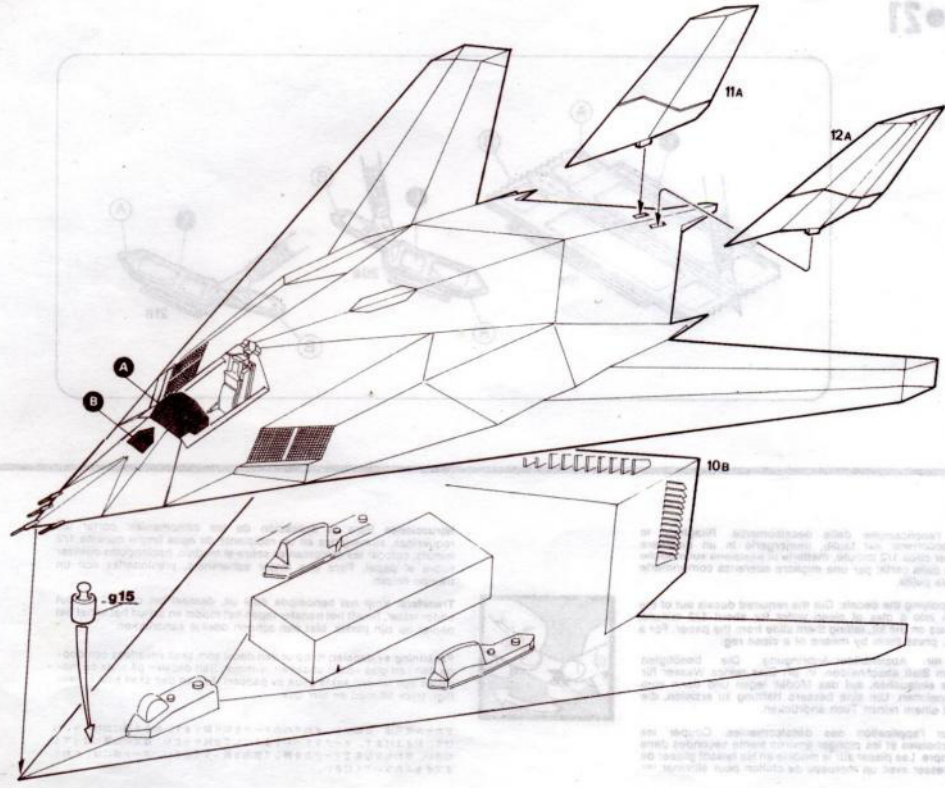
2 7•9

13-18

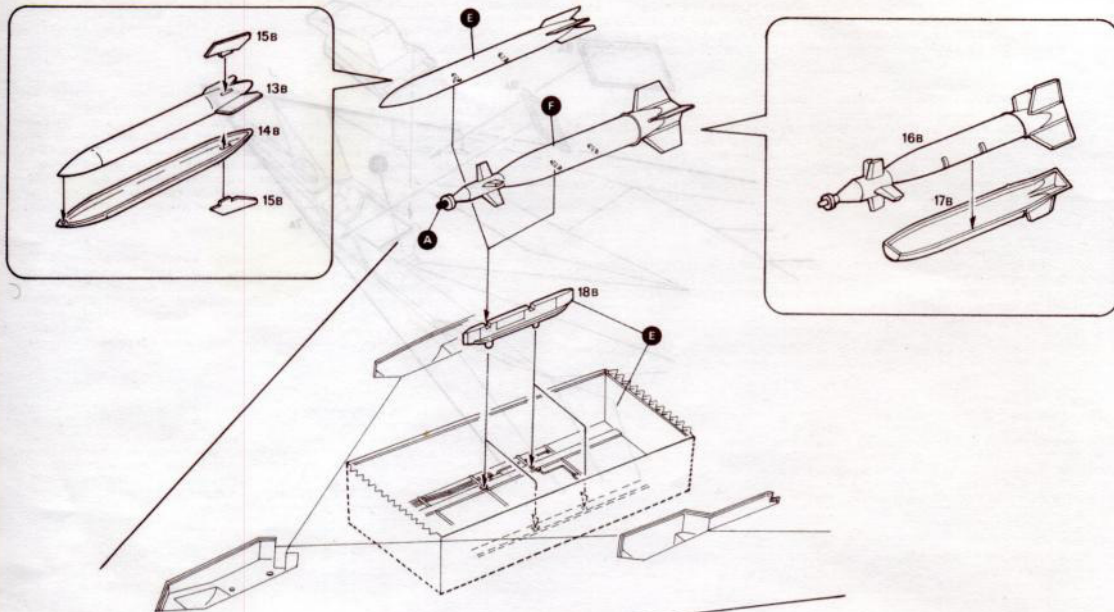


3 10•12

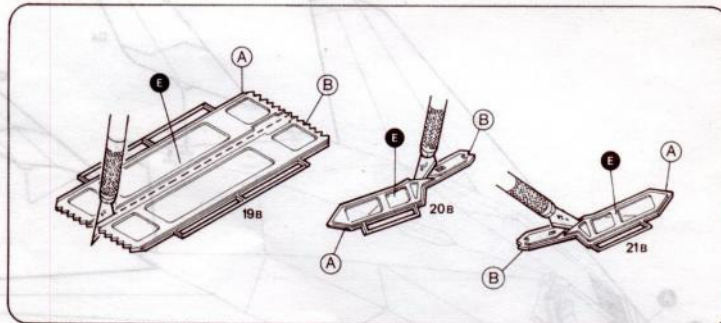
15-21



4 13•18



5 19•21



Istruzioni per l'applicazione delle decalcomanie. Ritagliare le decalcomanie occorrenti dal foglio, immergerle in un bicchiere d'acqua pulita per circa 1/2 minuto, metterle in posizione sul modello e farle scivolare dalla carta: per una migliore aderenza comprimerle con una pezzuola pulita.

Directions for applying the decals: Cut the required decals out of the sheet; dip them into a glass of clean water for about 1/2 minute; position the decals on the kit, letting them slide from the paper. For a better adhesion, press them by means of a clean rag.

Anweisungen für Abziehbilder-Anbringung: Die benötigten Abziehbilder vom Blatt abschneiden, in ein Glas reines Wasser für etwa 1/2 Minute eintauchen, auf das Modell legen und dann vom Papierbogen abnehmen. Um eine bessere Haftung zu erzielen, die Abziehbilder mit einem reinen Tuch andrücken.

Instruction pour l'application des décalcomanies. Couper les décalcomanies choisies et les plonger environ trente secondes dans un peu d'eau propre. Les placer sur le modèle en les faisant glisser de leur feuille et presser avec un morceau de chiffon pour éliminer les bulles d'air.



Instrucciones Para la aplicación de las calcomanías: cortar las requeridas, sumergirlas en un recipiente de agua limpia durante 1/2 minuto, colocar las calcomanías sobre el modelo, haciéndolas deslizar sobre el papel. Para una mejor adherencia, presionarlas con un trapo limpio.

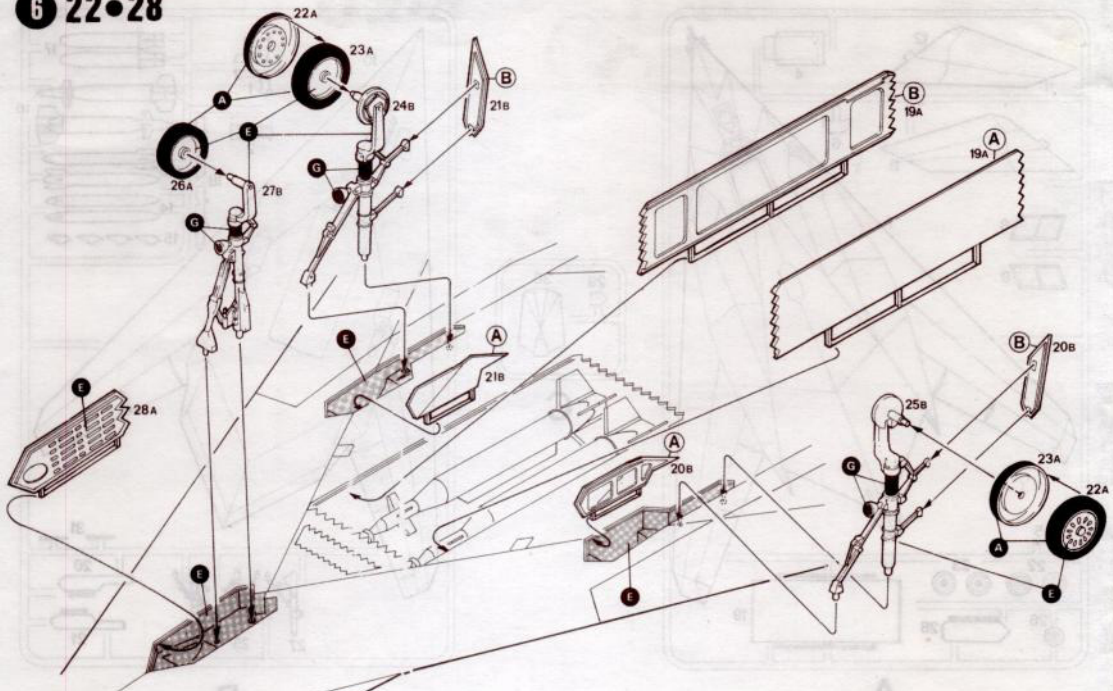
Transfers: Klip het benodigde deel uit, dempel het ca. 1/2 minuut onder water, houdt het transfer legen het model en schuif het vanaf het papier op zijn plaats. Met een schoon doekje aandrukken.

Påsättning av decal: Klipp ut den decal som skall användas och doppa den i ett glas vatten under en 1/2-minut. Sätt decalen på plats på modellen och lat den saktis glida av pappret. För att den skall sitta ordentligt, tryck till med en torr duk.

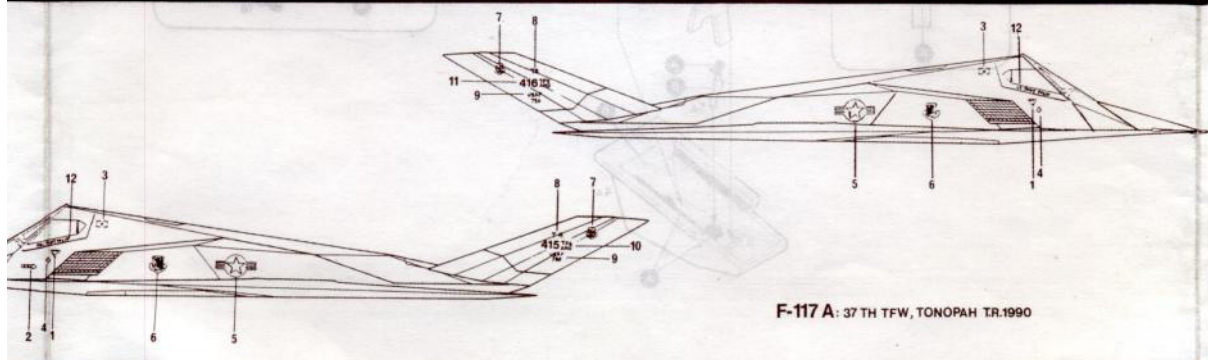
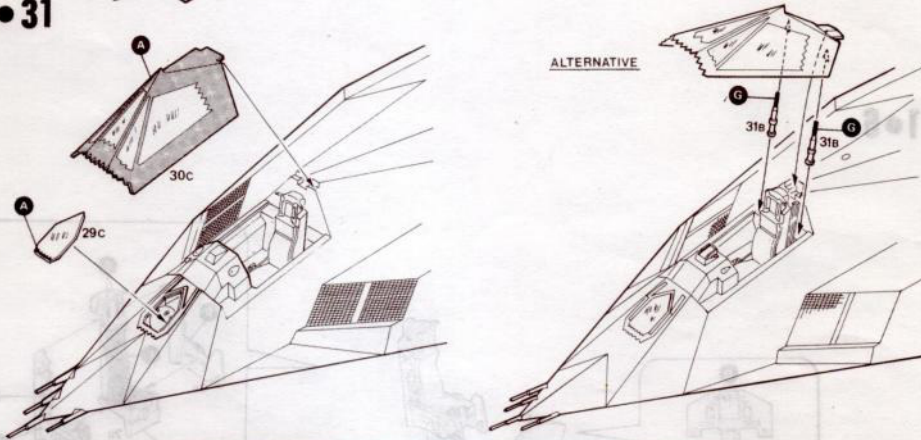
デカール使用法 各紙から、それぞれのマークを切り取ります。ぬるま湯に20秒くらいつけて、引き上げます。マークをすべらすようにして台紙からとり、指定の位置にはってください。かわらかな布でマークを押しつけてください。マーク面には、かわりまで手をふれないでください。

SI 001

6 22•28



7 29•31



F-117 A: 37 TH TFW, TONOPAH TR.1990