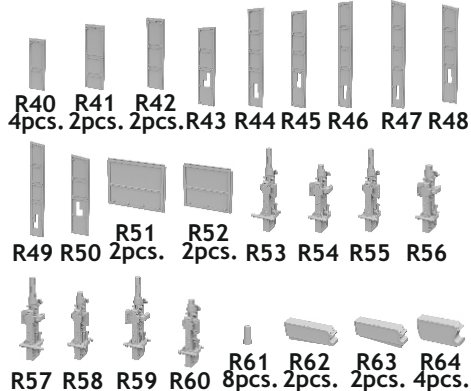
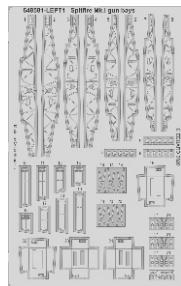


648 581 Spitfire Mk.I gun bays

for Eduard kit - pro stavebnici Eduard



1/48 scale



COLOURS

| GSI Creos (GUNZE) | | | Mr.METAL COLOR | |
|-------------------|----------|--------|----------------|-----------|
| AQUEOUS | Mr.COLOR | | Mr.METAL COLOR | |
| [H8] | [C8] | SILVER | [MC214] | DARK IRON |
| [H312] | [C312] | GREEN | | |
| | | | | |
| | | | | |

This product contains metal and resin detail parts for upgrading scale plastic models. When selecting this set make sure that it is for the kit mentioned in product name as these sets are made specifically for that kit. When upgrading the model some cutting or corrections may be necessary for parts to fit accurately. **WARNING!** This set contains small and sharp parts. Work carefully in a ventilated and well-lit room. Safety glasses are recommended. This product is not suitable for children below 14 years of age.

Tento výrobek obsahuje leptané a odlévané detaily pro úpravu a vylepšení plastického modelu. Při výběru sady kovových detailů zkontrolujte, zda je určena pro model, který chcete upravit. Model, pro který je sada určena, je uveden v názvu výrobku. Pro přesnou aplikaci kovových a odlévaných dílů může být zapotřebí upravit díly upravovaného modelu. **POZOR!** Sada obsahuje malé ostré díly. Pracujte ve větrané a dobře osvětlené místnosti. Doporučujeme použití ochranných brýlí. Tento výrobek není vhodný pro děti mladší 14 let.



www.eduard.com

19,95

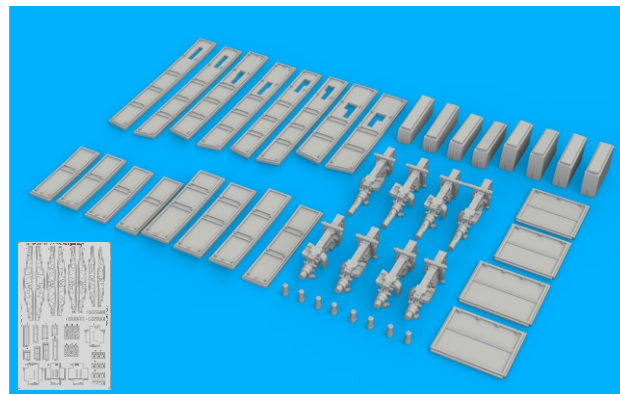
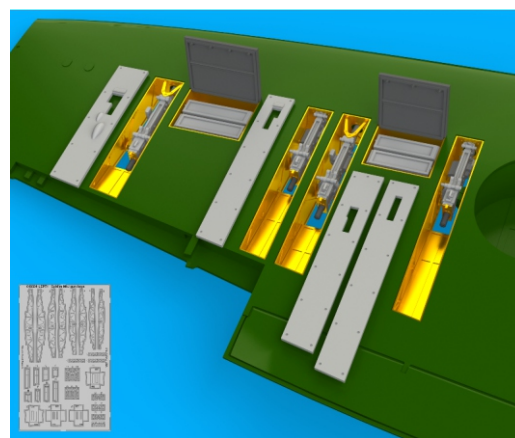
435 21 Obrnice 170
Czech Republic



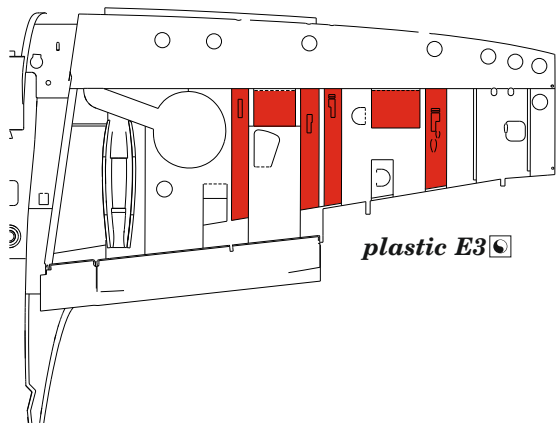
648 581 Spitfire Mk.I gun bays

for Eduard kit - pro stavebnici Eduard

1/48



BEST BRASS RESIN AROUND!

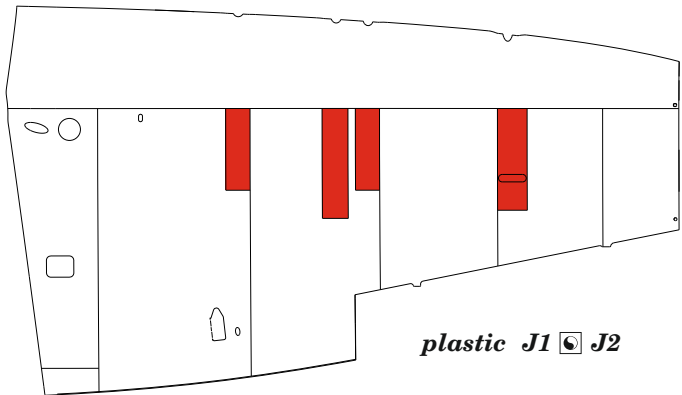
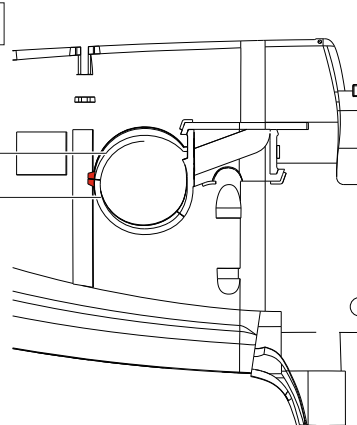


plastic E3

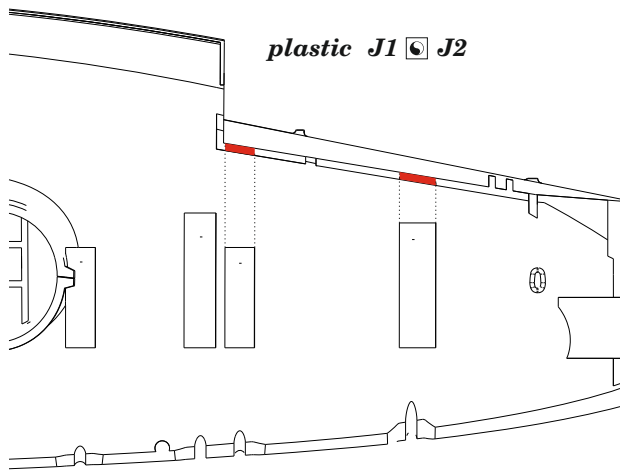
plastic E3

plastic R33 *R32*

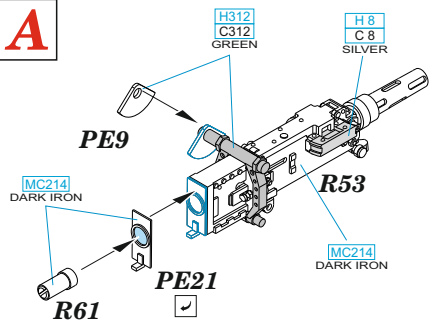
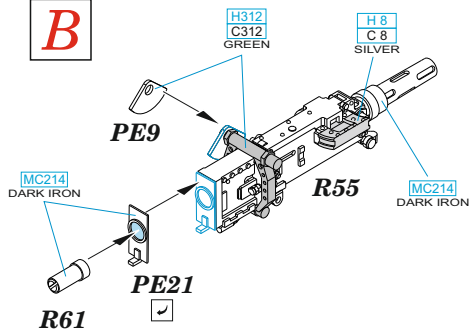
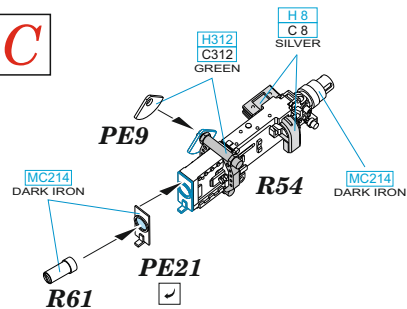
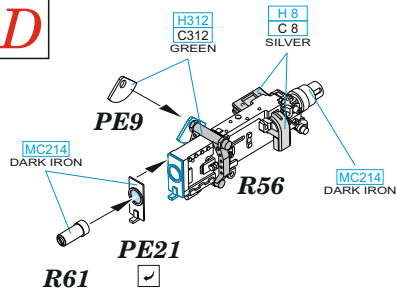
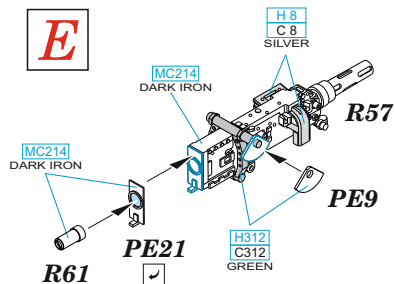
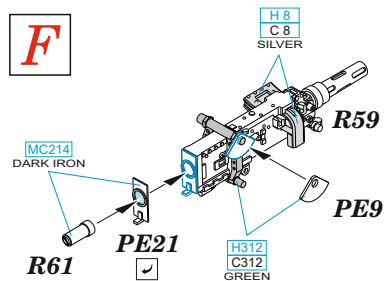
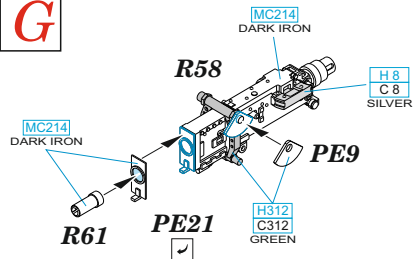
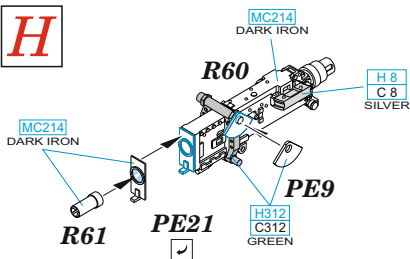
plastic R30 *R31*



plastic J1 *J2*



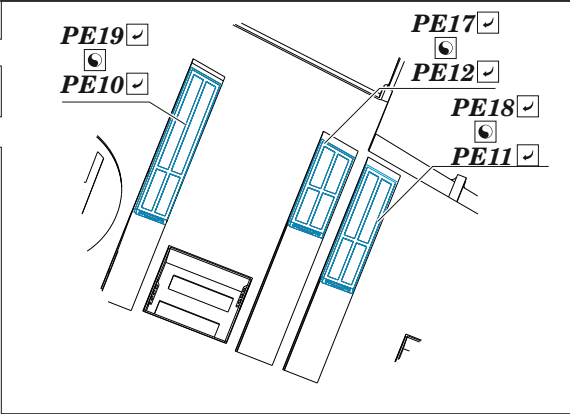
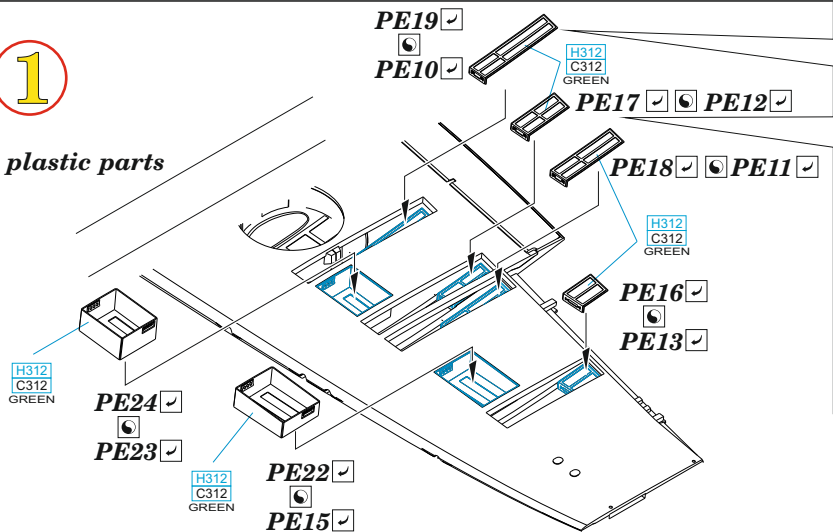
plastic J1 *J2*

A**B****C****D****E****F****G****H**

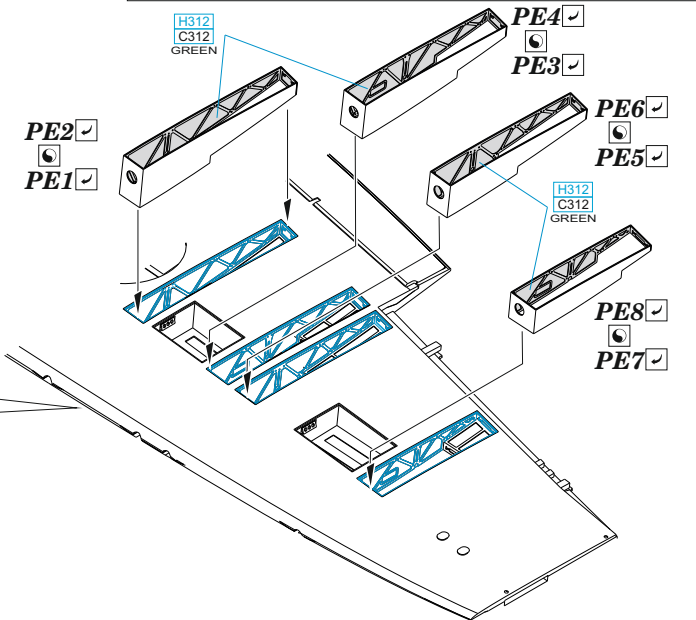
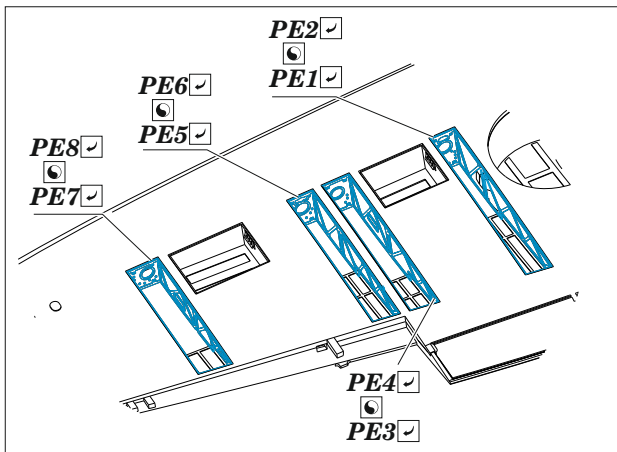
- | | | | |
|--|---|--|---------------------|
| | REMOVE ODSTRANIT | | BEND OHNOUT |
| | GRIND OBROUSIT | | OPTION VOLBA |
| | DRILL HOLE VRTAT OTVOR | | REPLACE NAHRADIT |
| | SYMMETRICAL ASSEMBLY SYMETRICKÁ MONTÁŽ | | |
| | SCRIBE THE PANEL AND HOLES RYTI | | |
| | REVERSE SIDE OTOČIT | | |

1

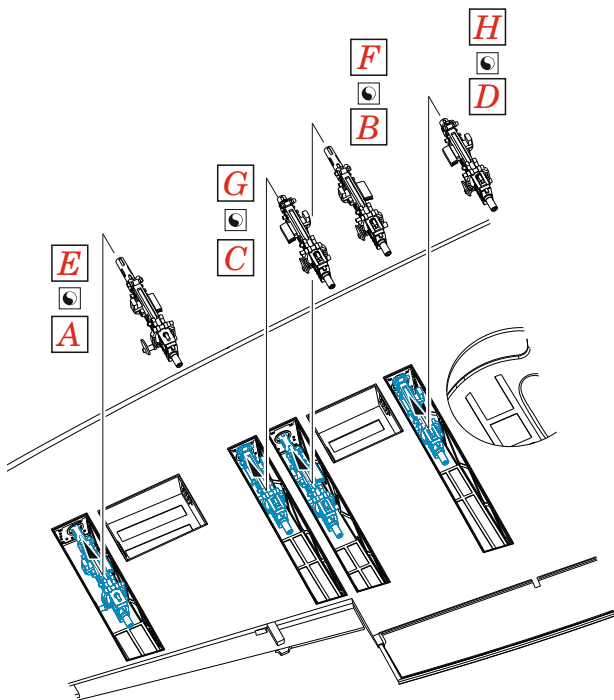
plastic parts



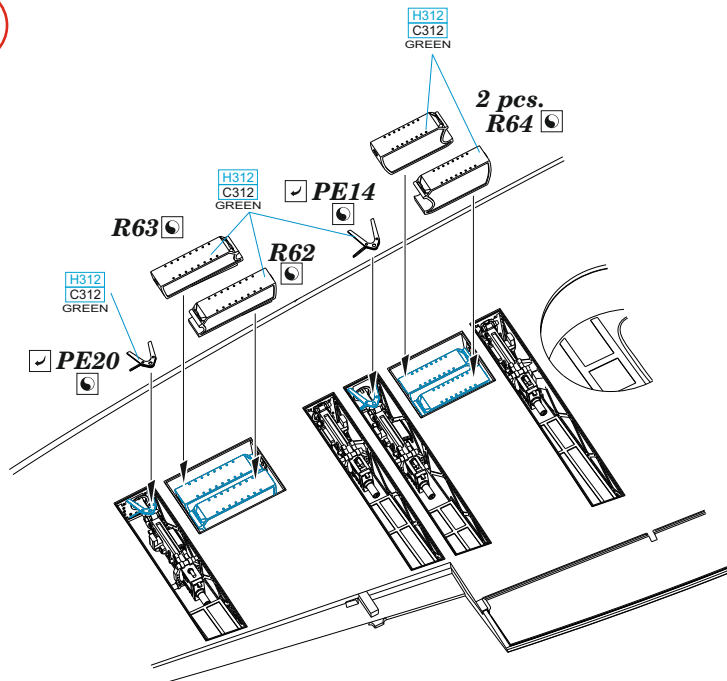
2



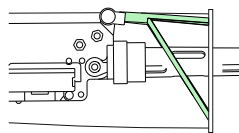
3



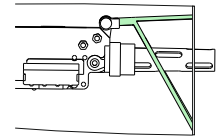
4



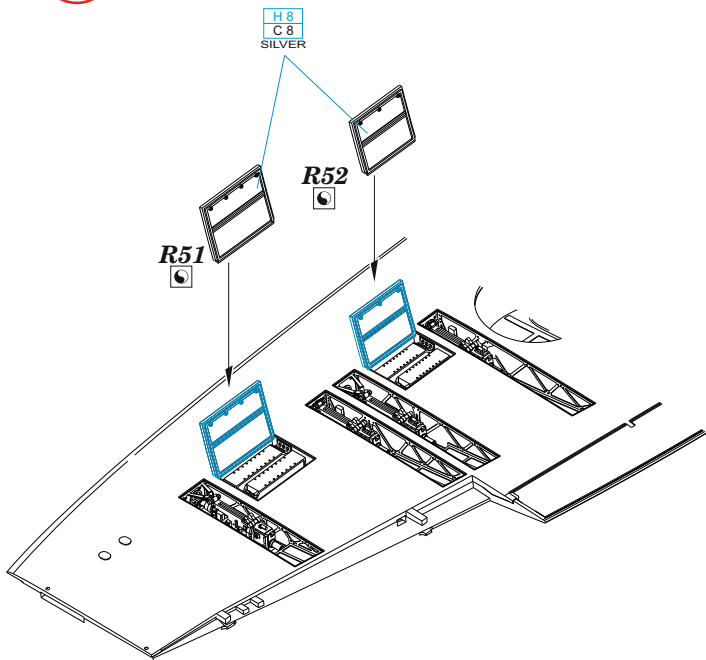
**CORRECT POSITION
OF PE20**



**CORRECT POSITION
OF PE14**



5



INNER SURFACE OF THE GUN BAYS COVERS

