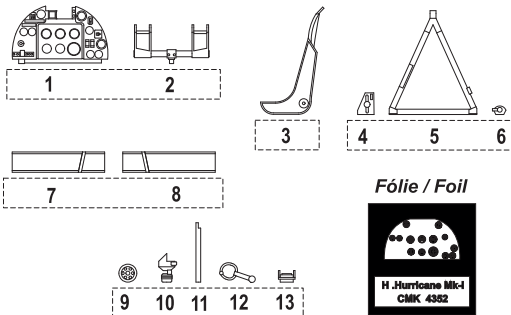


**4352 Hawker Hurricane Mk.I**  
1/48 Cockpit Set for Airfix kit



**Polyurethane parts PUR**



Díly ohnuté popř. pokroucené vlivem teplotních změn a stárnutí materiálů, mohou být narovnané do požadovaného tvaru pomocí proudu teplé vody nebo vzduchu (fén na vlasy). Různé drátky a tyčinky nejsou přiloženy. K lepení použijte kyanoakralátové lepidlo. Kontaktní plochy doporučujeme před lepením odmastit.

Parts slightly distorted and bended owing to temperature changes or due to material ageing can be straightened to requested shape by hot water or hot air jet. (hair dryer). Wires and holes not included. This process can be repeated till result is entirely satisfactory.

For best results gluing use cyanoacrylate glue. Contact areas ungrease is recommended before gluing

Navštivte naše stránky / Visit an official website

[www.cmkkits.com](http://www.cmkkits.com)

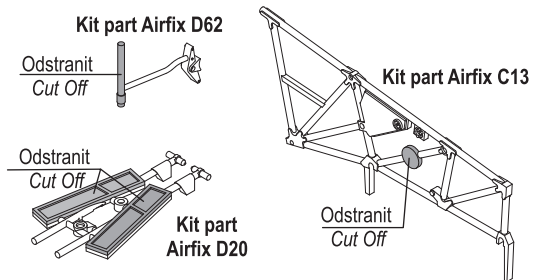
**BARVY / COLORS**

BARVY / COLORS	HUMBROL
(A) Černá / Black	33
(B) Šedo zelená / Cockpit green	78
(C) Hliník / Aluminium	56
(D) Bílá / White	34

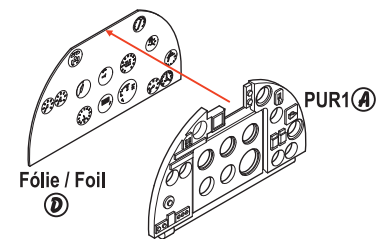
**OTHER SETS / OSTATNÍ SETY 1/48**

- 4352 Hawker Hurricane Mk.I - Cockpit Set for Airfix kit
- 4353 Hawker Hurricane Mk.I - Control Surfaces Set for Airfix kit
- 4354 Hawker Hurricane Mk.I - Port Wing Armam. Set for Airfix kit
- 4355 Hawker Hurricane Mk.I - Reserve Fuel Tank for Airfix kit

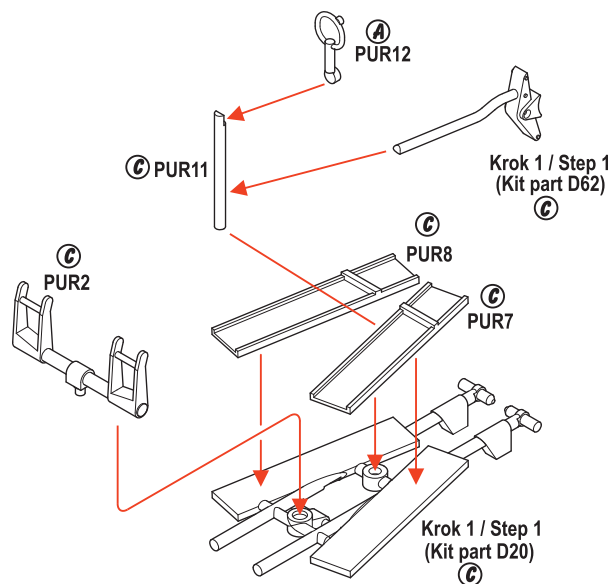
**1. Úprava dílů stavebnice / Kit parts adjustment**



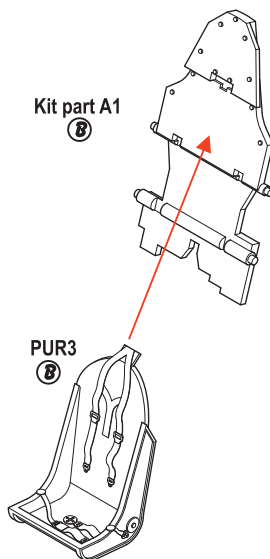
**2. Sestavení přístrojové desky / Instrument panel assembly**



**3. Sestavení řízení / Controls assembly**



**4. Sestavení sedačky / Seat assembly**



**5. Sestavení ovládání / Controller assembly**

