



1/72 SCALE MODEL CONSTRUCTION KIT

D.H.C.-2 BEAVER

A proven and popular design, the de Havilland Canada DHC-2 Beaver first flew on August 16, 1947, and a total of 1,657 was built, a high proportion being supplied to some 20 air forces throughout the world. Designed initially as bush floatplane, the Beaver was procured to the tune of 968 machines by the United States Air Force and Army under the designation L-20A (later changed to U-6A) and these have proved invaluable in the communication and casualty evacuation roles in such areas as Korea, South Vietnam and the Arctic. The British Army Air Corps at present operates 42 Beavers as standard fixed-wing equipment. The type is not only limited to military tasks: civil operators in more than 40 countries operate Beavers in a multitude of roles from air taxi work to aerial survey. Able to operate on either wheels, skis or floats, the kit is supplied with parts for all three variants and the transfers apply to a British Army and a U.S. Army aircraft. Powered by a 450 h.p. Pratt & Whitney R-985-AN-1 or -3 engine, the all-metal high-wing Beaver can carry up to seven passengers or $\frac{1}{2}$ -ton of freight. Dimensions are span 48 ft.; length 30 ft. 4 in.; height (wheels) 9 ft. Gross weight 5,100 lb.; maximum speed 160 m.p.h. at 5,000 ft.

D'un dessin éprouvé et populaire, le De Havilland Canada D.H.C.-2 Beaver vola pour la première fois le 16 Août 1947 et il en fut construit 1657, une grande partie fut livrée a quelques 20 forces aeriennes a travers le monde. Dessiné à l'origine comme avion à flotteurs, le Beaver fut livré pour un total de 968 machines a United States Air Forces et a l'armée sous la désignation de L-20A (plus tard changé en U-6A) et ils se sont montrés inappréciables pour les communications et les évacuations dans les regions tel que la Corée, le Sud Vietnam et l'Arctie. Actuellement le British Army Air Corps utilise 42 Beaver comme équipement standard. Ce modèle n'est pas limité aux tâches militaires car il est utilisé dans plus de 40 pays pour une multitude de rôles évilés, depuis le taxi aérien jusqu'à la photographie aérienne. Capable d'opérer, soit avec ses roues, des skis ou des flotteurs, la maquette est livrée avec des pièces pour ces trois variantes et les décalques de British Army et U.S. Army. Propulsé par un moteur de 450 CV. Pratt et Whitney R-985-AN-1 ou 3, le tout métal à aile haute Beaver peut transporter 7 passagers ou 500 Kg de fret. Envergure: 14,80 m longueur, 9,65 m hauteur, (avec les roues) 3,56 m. Poids: 5,000 livres (2300 Kg); vitesse maximale 160 MPH, a 5000 pieds (250 m).

Nach ihrem Erstflug am 16. August 1947 wurde die De Havilland Canada DHC-2 BEAVER (deutsch: Biber) bald ein in aller Welt bekanntes, sehr robustes und zuverlässiges „Arbeitspferd“. Ursprünglich als Buschflugzeug für die seereichen Weiten Kanadas gedacht, fand dieses überaus vielseitige Mehrzweckflugzeug schnell Verbreitung, wobei ihm seine hervorragenden Kurzstart- und Landeeigenschaften – ähnlich der DO-27 – zugute kamen. Von den seither gebauten über 1700 Maschinen gingen allein 968 an die amerikanische Armee und Luftwaffe, viele weitere an mehr als 20 nationale Streitkräfte, u. a. auch an UNO-Truppen. Als L-20 A, später U-6 A, hat sich die Beaver vor allem im Koreakrieg, in Südvietnam und in arktischen Einsätzen im Verbindungs-, Nachschub- und Rettungsdienst hervorgetan bewährt. Auch die englischen Heeresflieger wählten diesen Typ als Standard-Flächenflugzeug aus und setzen 42 davon ein. Neben dem vielseitigen Einsatz im militärischen Bereich fliegt dieses Baumuster in mehr als 40 Ländern in praktisch universeller Verwendung, die vom Lufttaxi bis zum Foto- und Meßflugzeug für geologische und kartografische Zwecke reicht. Entsprechend der quasi amphibischen Vielseitigkeit der Beaver enthält auch dieser Bausatz Bauteile für den Einsatz mit Rad-, Skifahrwerk oder Schwimmern. Ferner sind Abziehbilder der amerikanischen und englischen Versionen zur Verfügung. Zum Einbau kommen zahlreiche Triebwerke entsprechend den Käuferwünschen. Mit einem Pratt & Whitney R-985-AN-1 oder einem Alvis Leonides 504/2 Sternmotor von 450 bzw. 550 PS erreicht dieser Ganzmetall-Hochdecker bei einer Zuladung von max. 7 Passagieren oder 870 kg Fracht eine Reisegeschwindigkeit von rund 250 km/h. Eine neue Testversion, Turbo-Beaver genannt, hat in der Mk.-III-Variante eine Pratt & Whitney-Propellerturbine PT 6 A-6 von 578 WPS. Abmessungen: Spannweite 14,80 m, Länge 9,65 m, Höhe (auf Rädern) 3,56 m. Das Sarggewicht liegt bei ca. 2300 kg, die Start- und Landestrecke über ein 15-m-Hindernis (Normalbelastung) beträgt weniger als 250 m.

GENERAL INSTRUCTIONS

It is recommended that exploded views are studied and assembly practised before cementing together. Note: small parts are best painted before assembly. Parts should be as drawn and any moulded tabs adhering to parts removed before assembly. All parts are numbered; assemble in sequence.
IF STAND IS TO BE USED CUT AWAY WALL OF PLASTIC FROM STAND SLOT IN FUSELAGE UNDERSIDE.

INSTRUCTIONS GENERALES

Il est recommandé d'étudier avec soin les dessins et de s'exercer au montage avant de coller les pièces. On peint plus facilement les petites pièces avant de les assembler. Les pièces doivent coïncider avec les dessins et on doit séparer les supports des pièces avant d'assembler celles-ci. Toutes les pièces sont numérotées et doivent être montées en ordre.
DANS LE CAS OU CE MODELE DOIT ETRE MONTÉ SUR UN SOCLE, DÉCOUPEZ L'EMPLACEMENT DANS LE FUSELAGE.

ALLGEMEINE BAUTIPS

Anordnung und Vollzähligkeit aller Bauteile nach Anleitung. Abbildungen und Deckbild überprüfen. Vor Bemalung und Montage Gussgrate entfernen und Teilepassung ungeleimt probieren. Nur nächstbenötigte Teile von Gussrippen lösen bzw Sichtbeutel entnehmen. Baufolge entspricht der Teilnummerierung. Einbauteile vorab bemalen.
FALLS DAS MODELL AUF EINEN STANDER MONTIERT WERDEN SOLL SCHNEIDEN SIE DEN WERKSTOFF AUS DEM SCHLITZ IN DEM FLUGZEUGRUMPF.

 CEMENT
COLLE
KLEBEN

 TRANSPARENCY
TRANSPARENT
KLARSICHTTEIL

 DO NOT CEMENT
NE PAS COLLER
NICHT KLEBEN

 ALTERNATIVE PARTS
ALTERNATIVE PIECE
WECHSELBAUTEIL

SPECIAL INSTRUCTIONS

Alternative versions are possible with this kit.
BRITISH ARMY version with wheels or skis, U.S. ARMY version with wheels or floats.
For BRITISH and U.S. versions with wheels use parts (21, 71-78) omitting parts (22, 59-70, 79-82, 88). For BRITISH version with skis use parts (21, 71-82, 88) omitting parts (22, 59-70). For U.S. version with floats use parts (22, 59-70) omitting parts (21, 71-82, 88). Parts 21 or 22 (whichever version is chosen) should be cemented in position before fuselage halves (20, 25) are cemented together. Open up holes for choice of: Skis, Armament, Floats, Wheels.

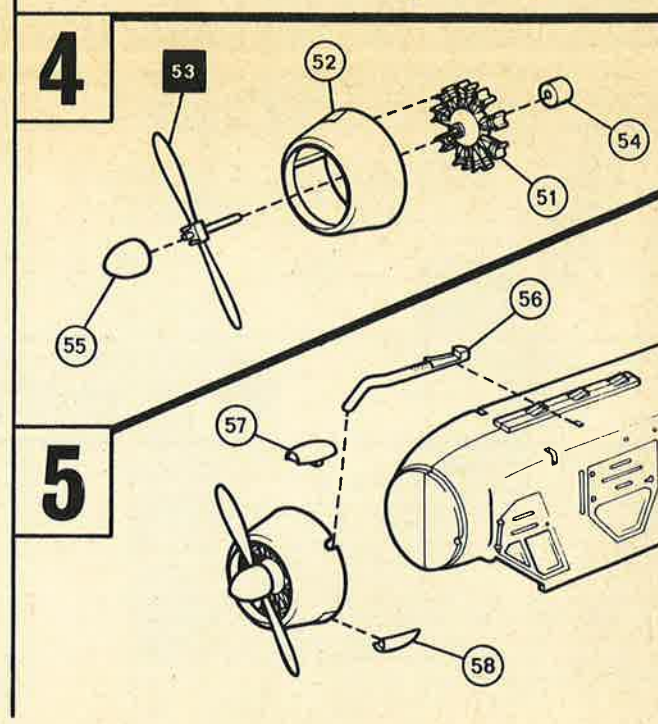
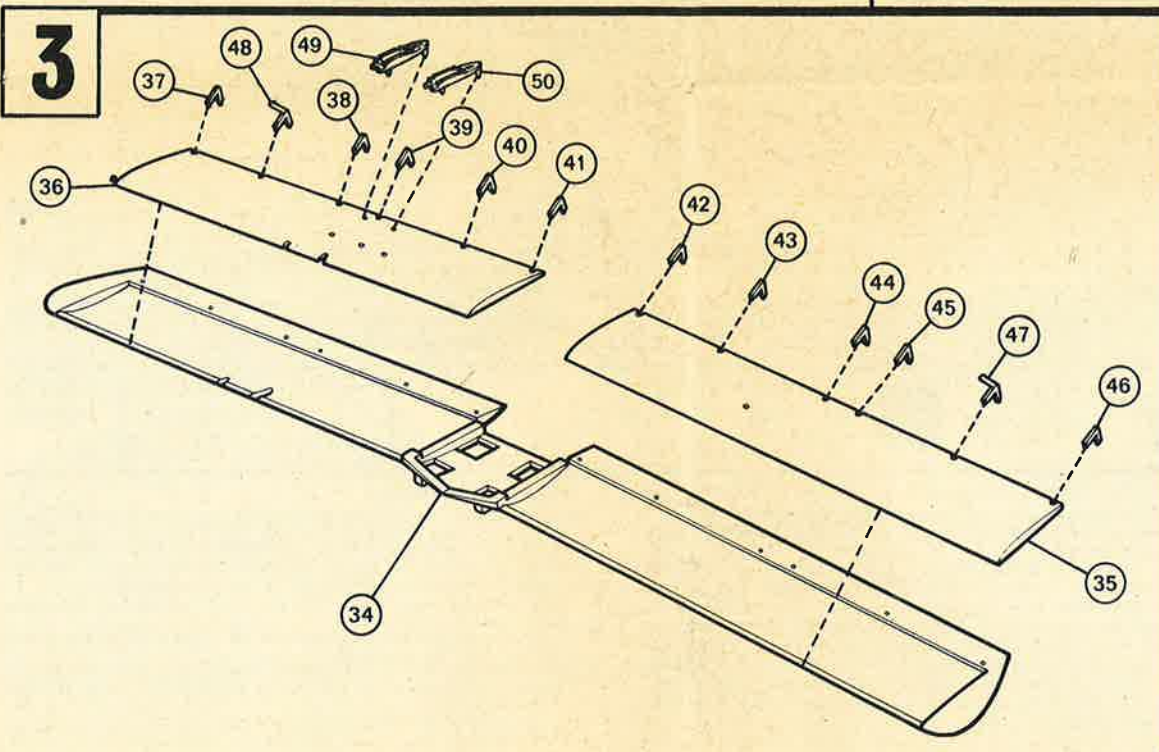
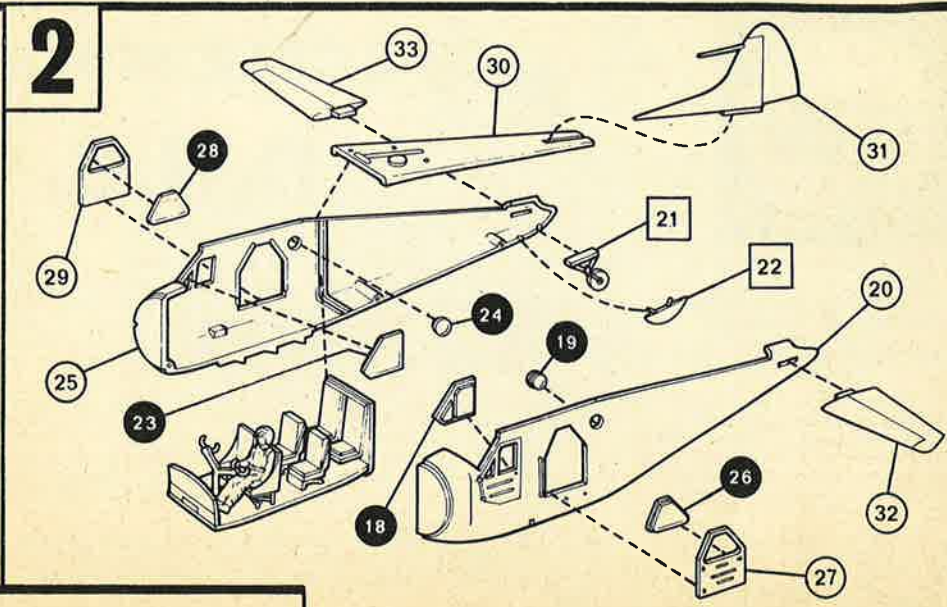
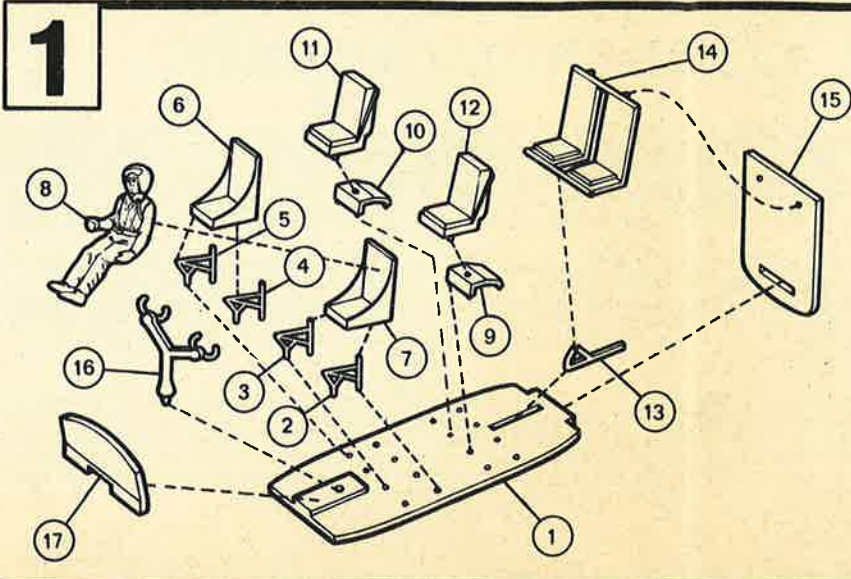
INSTRUCTIONS SPECIALES

Plusieurs versions sont possibles avec cette maquette.
La version BRITISH ARMY avec roues ou skis, U.S. ARMY avec roues ou flotteurs.
Pour les versions BRITISH et U.S. avec roues, utiliser les pièces (21, 71-78) et omettre les pièces (22, 59-70, 79-82, 88). Pour la version BRITISH avec skis, utiliser les pièces (21, 71-82, 88) et omettre les pièces (22, 59-70). Pour la version U.S. avec flotteurs, utiliser les pièces (22, 59-70) et omettre les pièces (21, 71-82, 88). Les pièces 21 ou 22 (quelle que soit la version choisie) doivent être collées en place avant de coller ensemble les moitiés de fuselage (20, 25). Ouvrir les trous pour choisir des: Skis, Armement, Flotteurs, Roues.

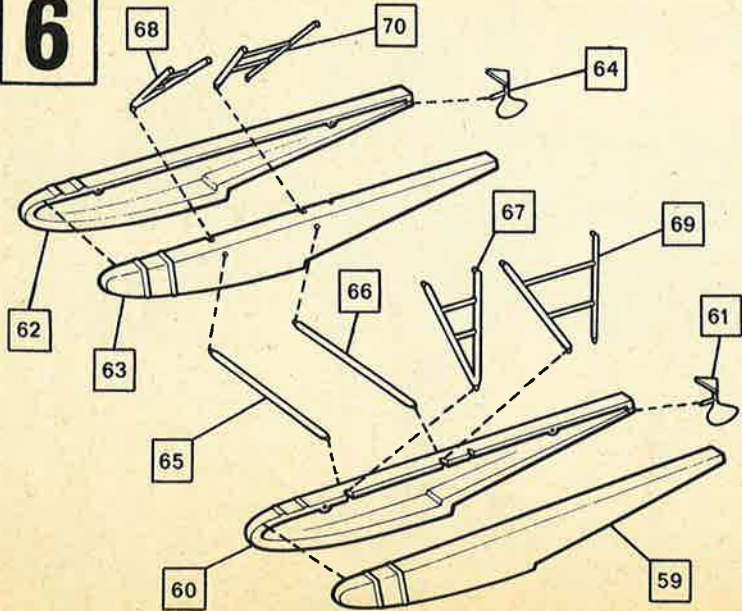
SONDERHINWEISE

Aus diesem Bausatz können wahlweise gebaut werden: Ausführung der Britischen Armee mit Fahrwerk oder Skiern bzw. der US-Heeresflieger mit Fahrwerk oder Schwimmern. Für die beiden Versionen mit Fahrwerk Teile (21, 71-78) verwenden und Teile (22, 59-70, 79-82, 88) weglassen. Für die Ski-Ausführung Teile (21, 71-82, 88) verwenden, Teile (22, 59-70) weglassen. Für die Schwimmer-Version Teile (22, 59-70) verwenden, Teile (21, 71-82, 88) weglassen. Unabhängig von der gewählten Version vor dem Zusammenbau der Rumpfhälften (20, 25) in jedem Falle Teile (21 oder 22) montieren. Bauteillöcher vor Montagebeginn wahlweise für: Ski-Ausrüstung, Bewaffnung, Schwimmer, Radfahrwerk durchbrechen.

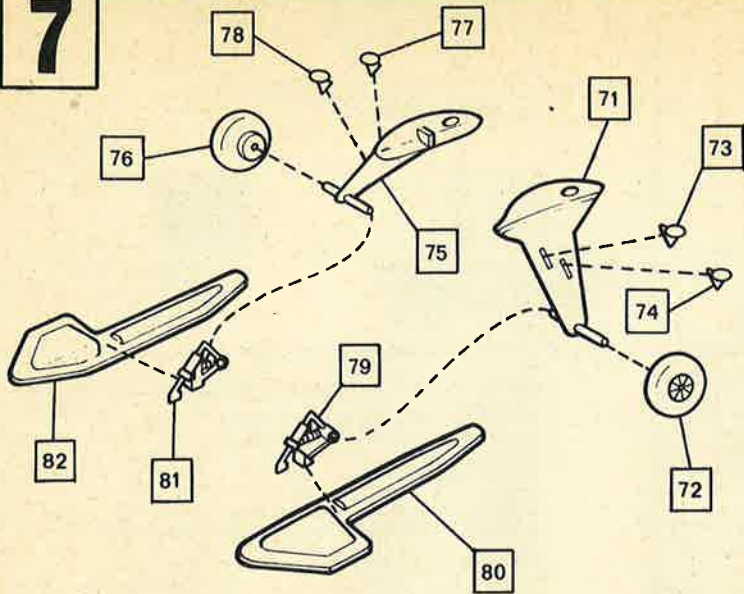
BV



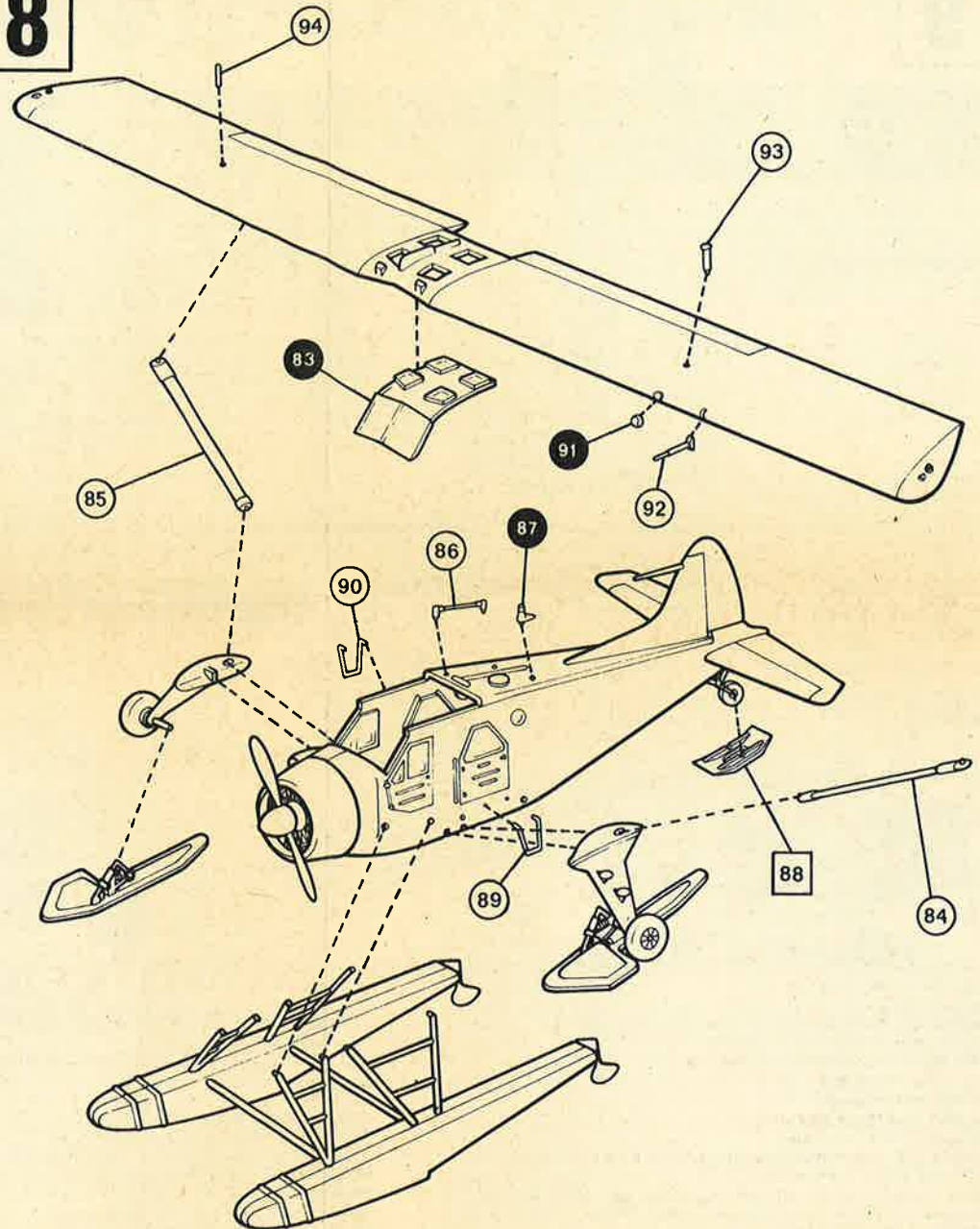
6



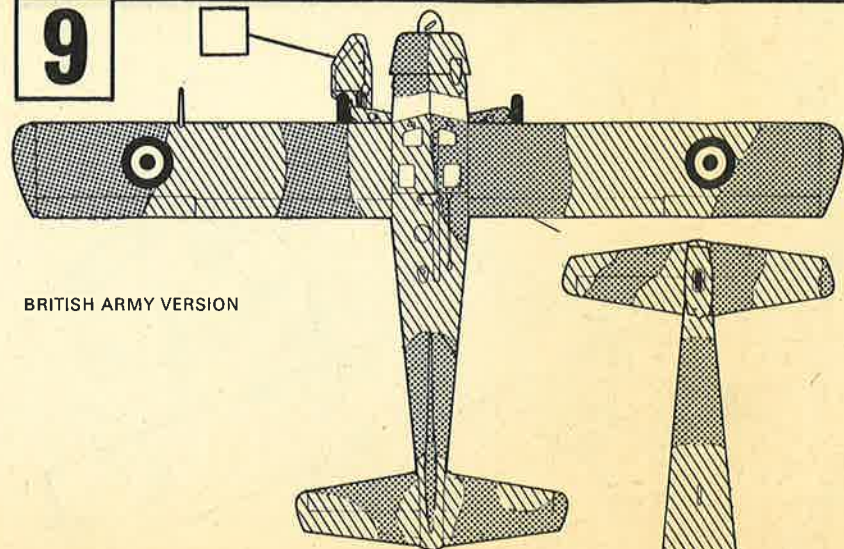
7



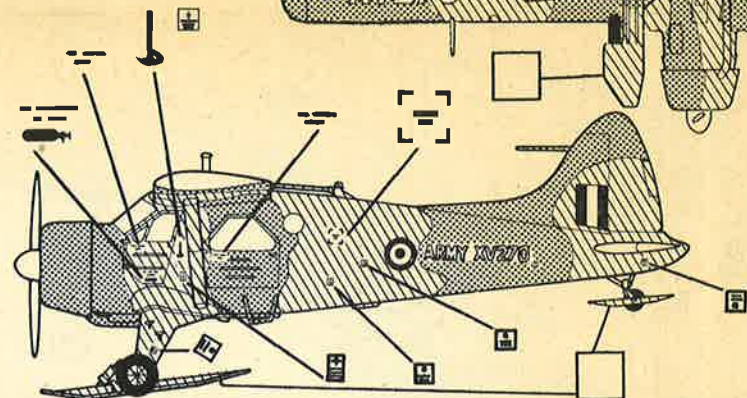
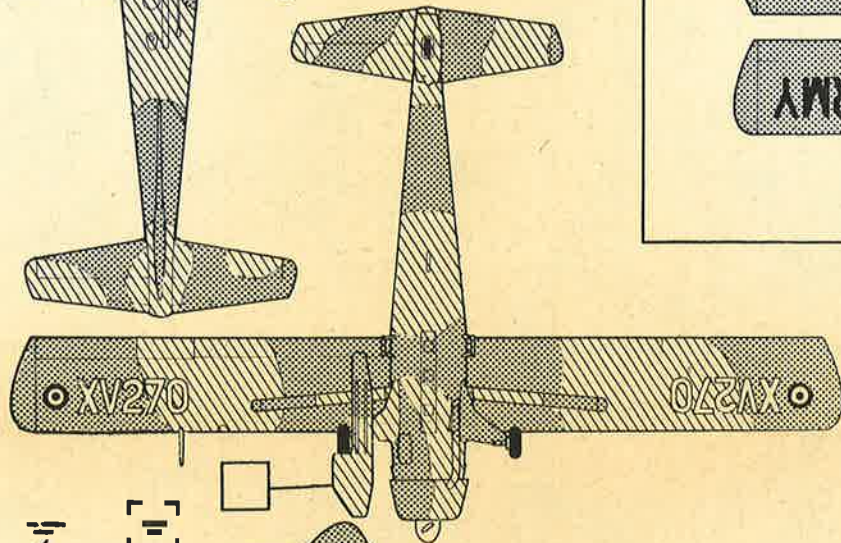
8



9



BRITISH ARMY VERSION



BRITISH ARMY VERSION

- GREEN M3:** Over
- EARTH DK. BROWN M5:** To give camouflage effect.
- BLACK M6:** Wheel tyres, propellers.
- YELLOW M15:** Spinner, propeller tips.

U.S. ARMY VERSION

- GREEN M3:** Overall.
- GLOSS VARNISH G17:** Overall.
- RED G1:** Bands on floats.
- BLACK M6:** Wheel tyres, propeller, anti glare panel on nose.
- YELLOW M15:** Propeller tips.

Apply transfers, separate into required subjects dip in warm water for a few minutes, slide off backing into position shown in illustration.

PRINTED IN ENGLAND

VERSION BRITISH ARMY

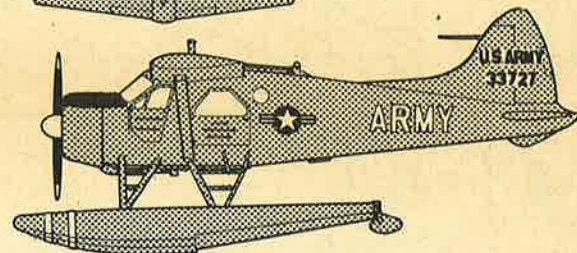
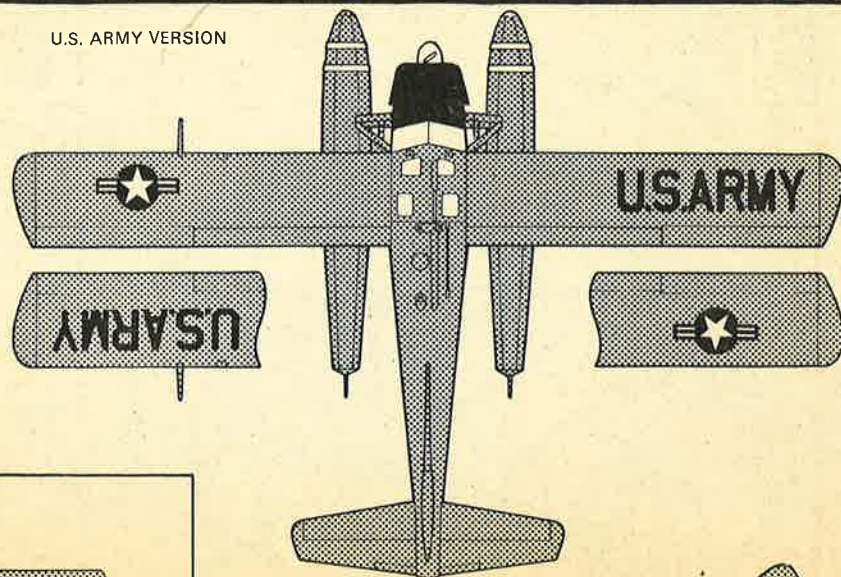
- VERT M3:** Le tout
- TERRE FONCEE BRUN M5:** Pour donner l'effet de camouflage.
- NOIR M6:** Pneus, hélices.
- JAUNE M15:** Casserole d'hélice, bouts des pales d'hélice.

VERSION U.S. ARMY

- VERT M3:** Le tout.
- VERNIS BRILLANT G17:** Le tout.
- ROUGE G1:** Bande sur les flotteurs.
- NOIR M6:** Pneus, hélices, panneau anti-reflets sur le nez.
- JAUNE M15:** Bouts des pales d'hélice.

Détacher les emblèmes et appliquer les décalques désirés—trempier les décalques quelques minutes dans de l'eau, attendre qu'elles glissent facilement sur le papier support et les mettre en place.

U.S. ARMY VERSION



GREEN M3
VERT M3
GRÜN (M3)



EARTH DK. BROWN M5
TERRE FONCEE BRUN M5
DUNKELERDBRAUN (M5)



BLACK M6
NOIR M6
SCHWARZ (M6)

Britische Armee

- GRÜN (M3) über DUNKELERDBRAUN (M5):** entsprechend Tarnschema
- SCHWARZ (M6):** Radreifen, Propeller
- GELB (M15):** Spinner, Propellerspitzen

U.S.-Armee

- GRÜN (M3):** über alles
- GLANZLACK (G17):** über alles
- ROT (G1):** Bänder an Schwimmern
- SCHWARZ (M6):** Radreifen, Propeller, Blendschutz vor Kabine
- GELB (M15):** Propellerspitzen

Vor Anbringen der Schiebbilder Bemalung fertigstellen. Bilder einzeln ausschneiden, einweichen, naß aufschieben, andrücken, glätten, ausrichten und trocknen.