

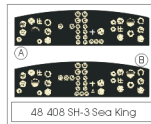
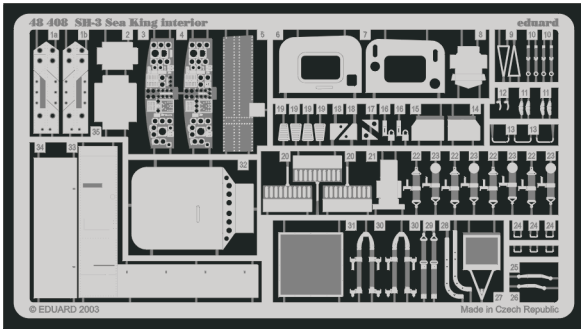


SH-3 Sea King interior

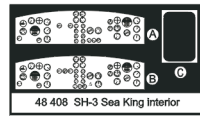
eduard

1/48 scale detail set for Hasegawa / Revell kit • sada detailů pro model 1/48 Hasegawa / Revell

48 408



PRINT



FILM

- APPLY EXPRESS MASK AND PAINT BEFORE GLUING POUŤ IT EXPRESS MASK NABARVIT PŘED SLEPENÍM
- SYMMETRICAL ASSEMBLY SYMETRICKÁ MONTÁ
- REMOVE ODSTRANIT
- GRIND OBRUSIT
- DRILL HOLE VRTAT OTVOR
- BEND OHNOUT
- OPTION VOLBA
- REPLACE NAHRADIT

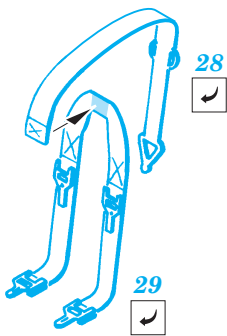
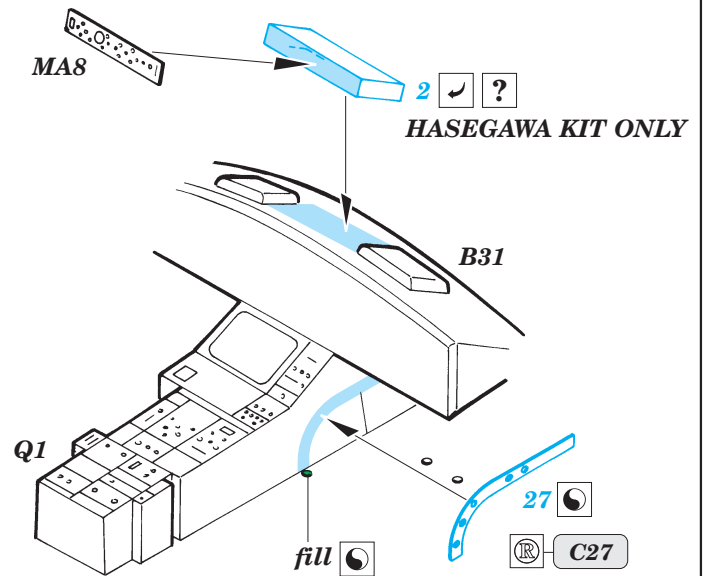
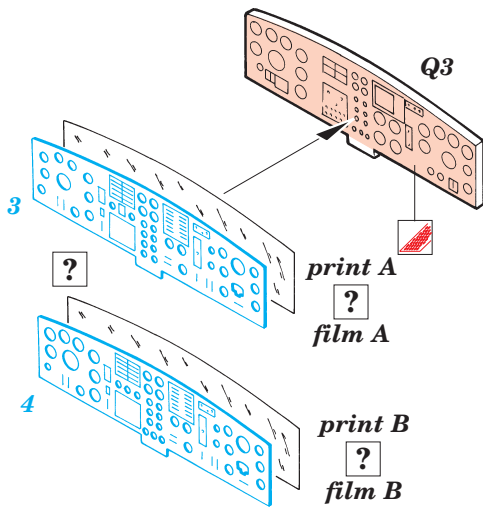
ORIGINAL KIT PARTS
PŮVODNÍ DÍLY STAVEBNICE

PHOTO-ETCHED PARTS
LEPTANÉ DÍLY

PARTS TO BE REMOVED
DÍLY K ODSTRANĚNÍ

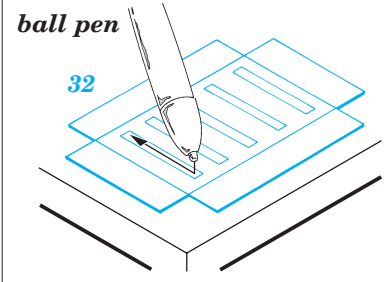
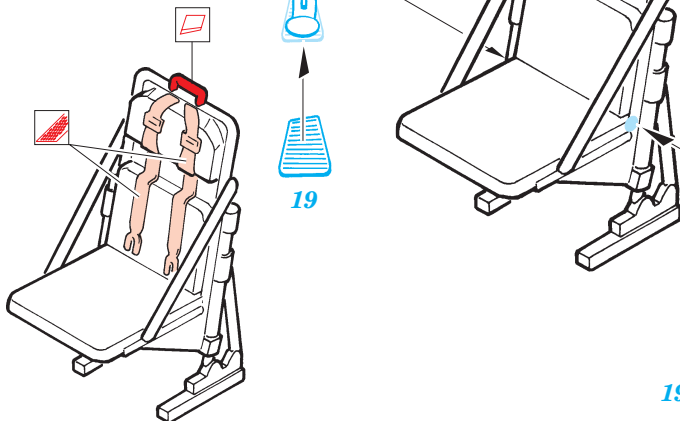
FILL
TMELIT

REFERENCES: REPLIC #19/mars 1993

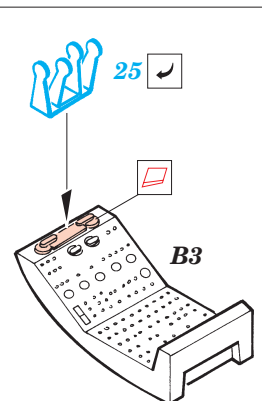


2 pcs.

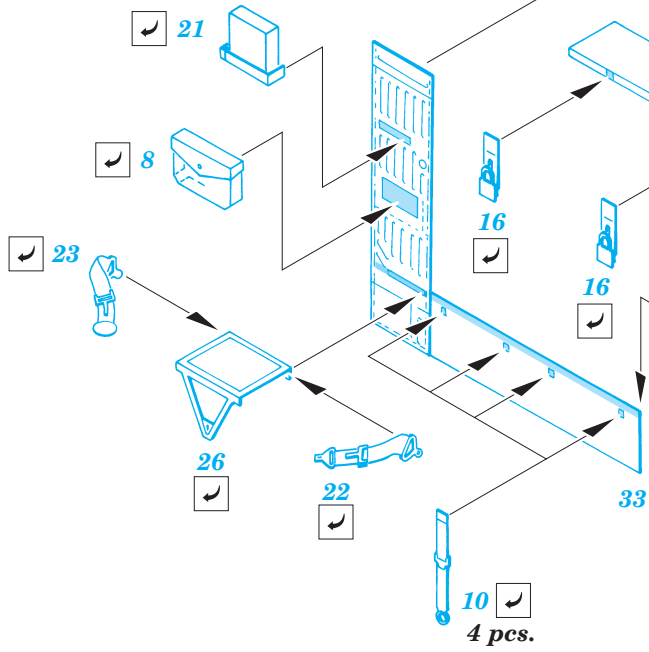
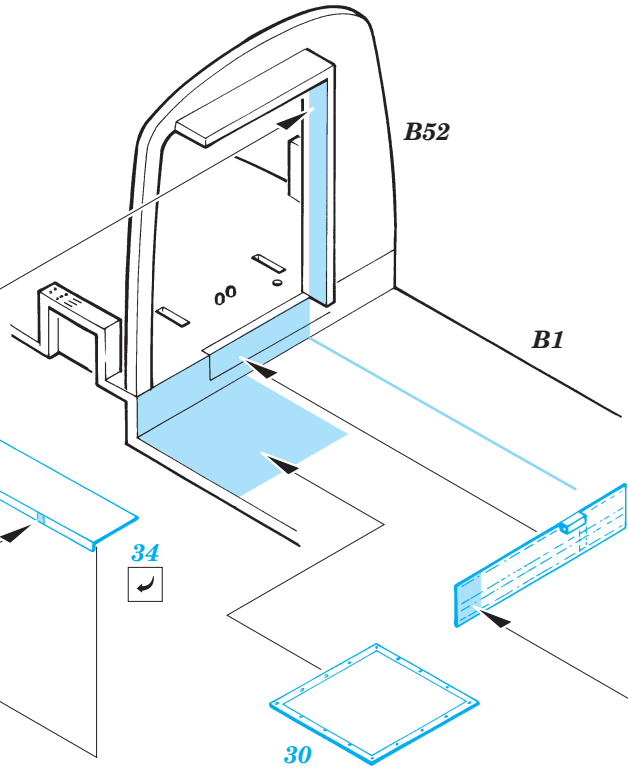
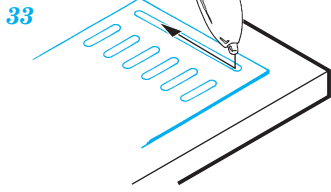
C29; C31; C32



LEFT SEAT ONLY

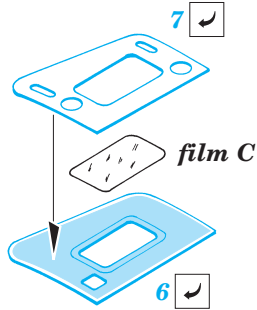
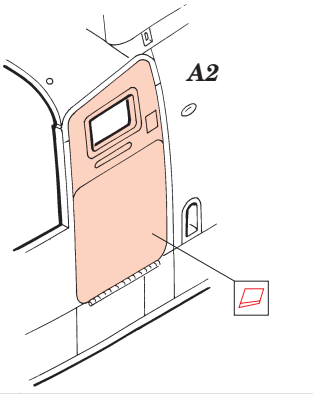
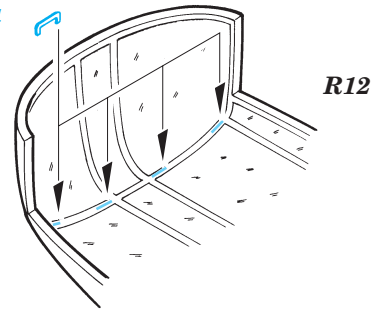


ball pen



REVELL KIT ONLY

4 pcs. 24



open

