

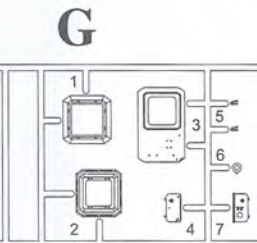
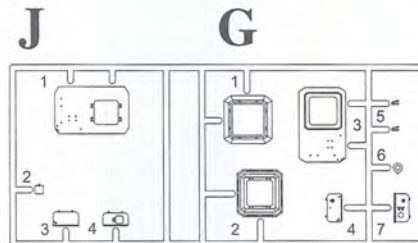
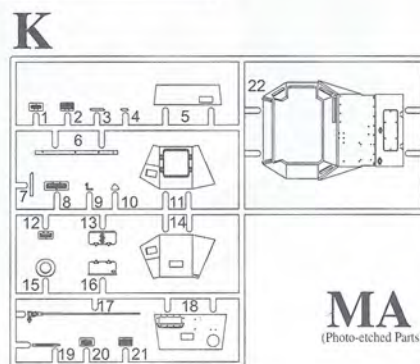
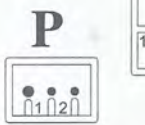
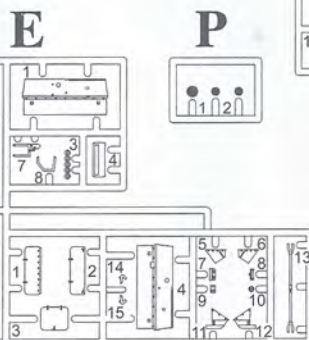
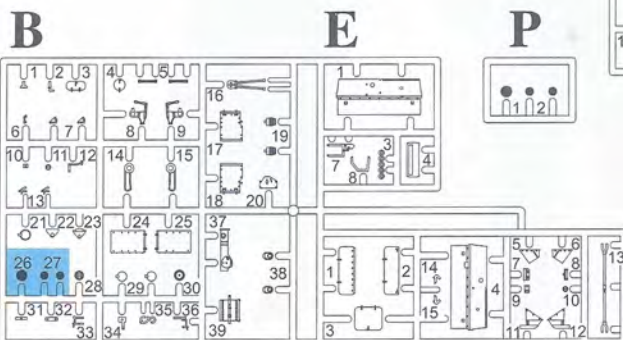
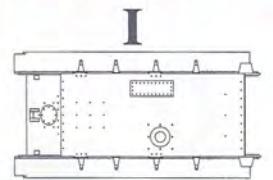
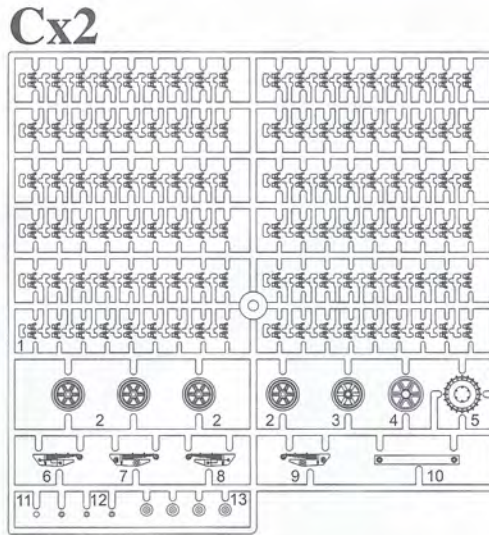
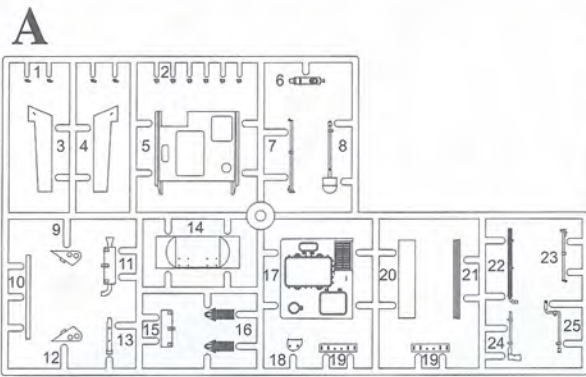
1:35 '39-'45 SERIES

Sd.Kfz. 265 kleine Panzerbefehlswagen

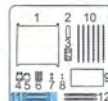


 **DRAGON**

KIT NO. 6218



MA
(Photo-etched Parts)



この部品は使用しません
Parts not for use.
Telle werden nicht verwendet.
Pièces a ne pas utiliser.
Parti nin ulizzati.
不需要使用的部件

組立ての注意

- ・接着剤や塗料は火の、近くで使わないでください。使う時はときどき窓を開けて換気につけましょう。
- ・塗料指定の■は GSI CREOS CORP. Mr カラーの番号です。接着剤や塗料は入っていないので別にお買い求めください。
- ・部品をランナーから切り離す時は模型用ハサミ等を使い、余分な部分はカッターやヤスリ等で仕上げてください。
- ・組立図のサインマークは下の説明をごらんください。

《注意》

- ・勿於近火處使用膠水或油漆，並打開窗戶保持空氣流通。
- ・■代表 GSI CREOS CORP. 出品 MR.COLOR の顏色編號。不包括膠水及油漆。
- ・自膠架中取出部件時，應用模型專用剪，並用界刀或小銼除去多餘的膠料。
- ・各圖型的含意可參考本欄以下的說明。

x2 2コつくってください
MAKE 2PCS
Z TIELE FERTIGEN
EFFECTUER 2 PEZICI
FARE DUE PEZZI
TEE 2 KPI
GOR 2 ST
製作二組

REMOVE 取り取ってください
ENTFERNEN
RETRIER
SEPARARE
POISTA
AVLÄGSNA
切去

DO NOT CEMENT 接着しないでください
NICHT KLEBEN
NE PAS COLLER
NON INCOLLARE
ELIMAA
LIMMAEJ
不用黏合

APPLY DECAL テカールを貼ってください
HIER ABZIEHBILD
APPLIQUER DECALOMANIE
APPLICARE DECALOMANIE
ASETA SUITOKUVÄ
APPLICERA DECALEN
貼上水印紙

FILE HOLE 穴をうめてください
SCHLIESSEN
BOUCHER LE TROU
FORD PIENO
TAITA REIKA
FYLL HÅLET
把孔填平

WAIT 2-3 MINUTES 接着剤が乾くまで2-3分待ちます。
PLEASE WAIT FOR A FEW MINUTES UNTIL GLEED
FINNE MINUTER VÄNTA FÖR ALBASTÖR ATT TROGNÄT
ASPETARE ÅLÖZAN MÄNTU FINDE LA COLLA E ASSOLVATA
VEULLEZ PRÉSERVER QUELQUES JUSQU'AU SÈCHAGE
VÄNTA NÅGRA MINUTER FÖRE TÄLLTÖRRE
KOKO MUKAMMA MINUUTTI KUNES KUIVUUT
稍候數分鐘 直至接著劑乾固

BE CAREFUL 注意してください
HIER VORSICHT
USARE ATTENZIONE
VAROVASTI
FORIKTIGT
小心留意

OPEN HOLE 穴をゆけてください
ÖFFNEN
FAIRE UN TROU
FORO APERTO
AVAA REIKA
OPPNÄ HÅLET
鑽孔

CEMENT TOGETHER 接着してください
ZUSAMMENKLEBEN
COLLER ENSEMBLE
INCOLLARE INSIEME
LIMMAA YHTEEN
LIMMAA IHOP
用膠黏合

BEND 折り曲げてください
BITTE BIEGEN
PLIER STIL VIGS PLAET
PIEGARE
TAITA
BOCKA
屈曲

OPTIONAL どちらかを選んでください
NACH BELIEBEN
FACULTATIF
FACOLTATIVO
VALINNANVARAINEN
VALBAR
可以選擇採用

METALLKLEBER 瞬間接着剤 (金屬用)
INSTANT GLUE FOR METAL
METALLKLEBER
COLLA A METAL INSTANTANEE
COLLA INSTANTANEA PER METALLU
PIKALIMMA METALLIOSIA VARTEN
SNABELIM FÖR METALLDELAR
金屬用速乾膠

ZUR BEACHTUNG

- ・ Kleber und Farbe nicht nahe von offenem Feuer verwenden und das Fenster von Zeit zu Zeit zur Belüftung öffnen.
- ・ Der ■ der Farbennzeichnung bedeutet die Farbrnummer von GSI CREOS CORP. MR. COLOR. Kleber und Farbe sind nicht enthalten.
- ・ Zum Abschneiden der Teile vom Verbundstück eine Modellierschere verwenden und die überstehenden Plastikteile mit einem Messer oder einer Feile beseitigen.
- ・ Die Bedeutung der Symbols finden Sie unten in dieser Spalte.

CAUTION

- ・ When you use glue or paint, do not use near open flame, and use in well ventilated room.
- ・ ■ of color indication refers to the color number of GSI CREOS CORP. MR. COLOR. Glue and paint are not included.
- ・ When you take parts off from the runner frame, use a modeling scissors and trim excess plastic with a cutter or a file.
- ・ See the bottom of this column for the meaning of symbols.

ATTENTION

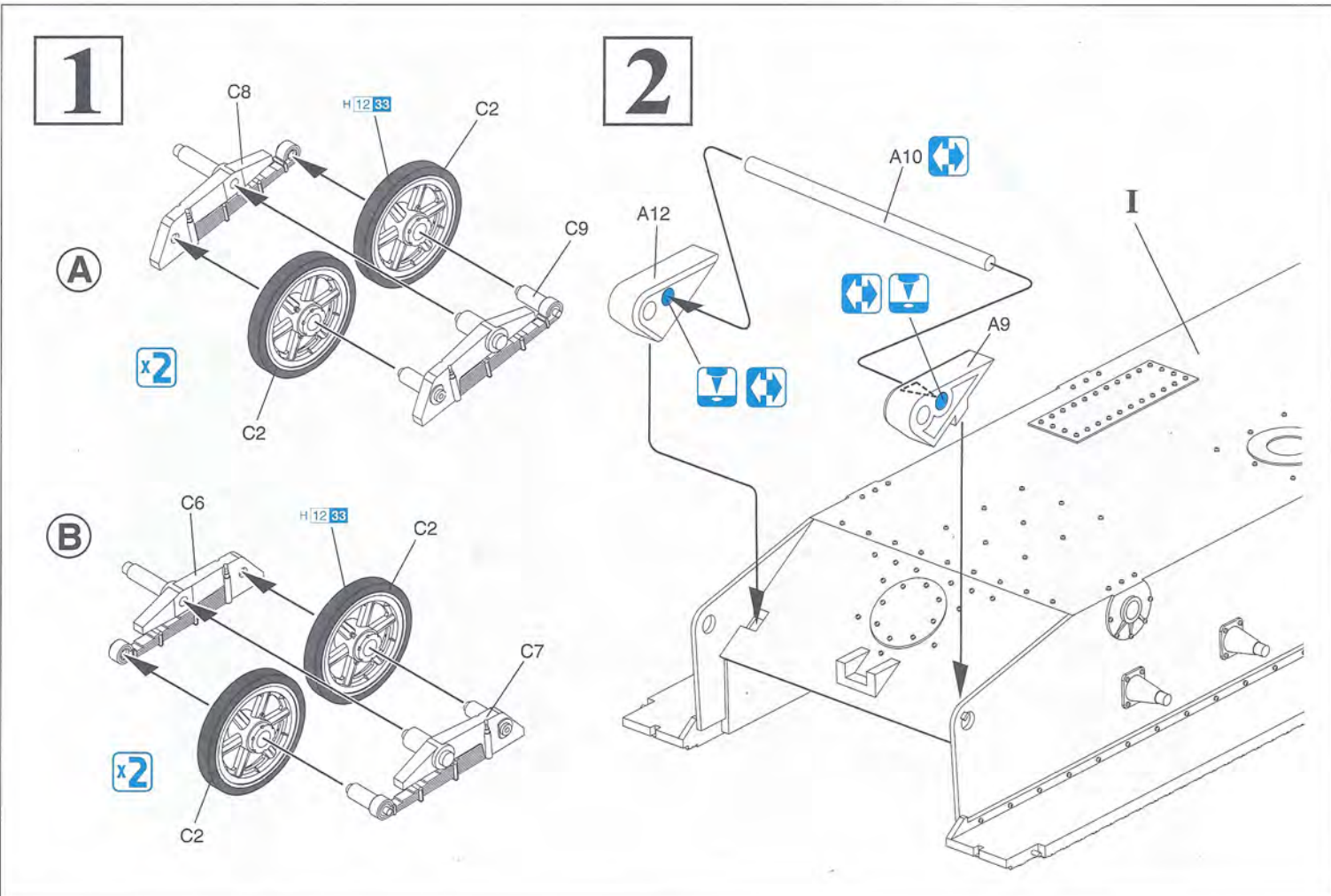
- ・ Ne pas utiliser de colle ou de peinture a proximité d'une flamme nue, et aérer la pièce de temps en temps.
- ・ Le numéro ■ pour l'indication de couleurs correspond au numéro de GSI CREOS CORP. MR. COLOR. La colle et la peinture ne sont pas comprises.
- ・ Pour retirer les pièces hors du cadre, utiliser des ciseaux spéciaux pour maquette le plastique en excès avec un cutter ou une lime.
- ・ Voir la fin de cette colonne pour la signification des symboles

ATTENZIONE

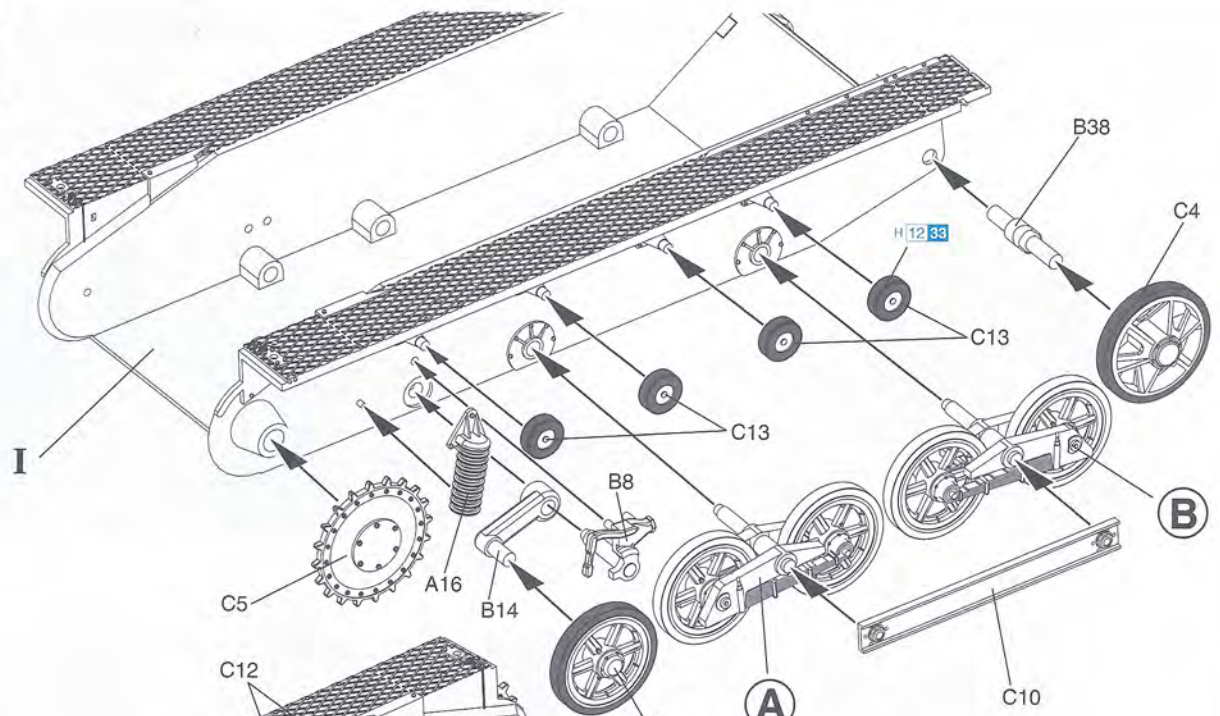
- ・ Non usare colla a vernice vicino a fiamme esposte, e aprire le finestre di tanto in tanto per cambiare l'aria.
- ・ ■ delle indicazioni di colore si riferisce al numero di colore di GSI CREOS CORP. MR. COLOR. Colla e vernice non sono incluse.
- ・ Quando si staccano parti del carrello, usare forbici da modellismo e eliminare la plastica in eccesso con un coltello o una lima.
- ・ Vedere in fondo a questa colonna per il significato dei simboli.

H1 GSI CREOS CORP. AQUEOUS HOBBY COLOUR **1** GSI CREOS CORP. MR. COLOUR MODEL MASTER COLOR

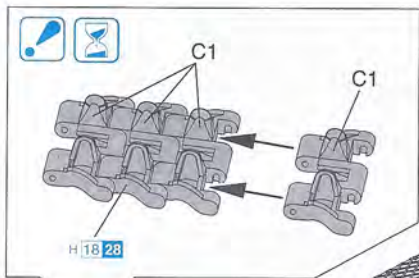
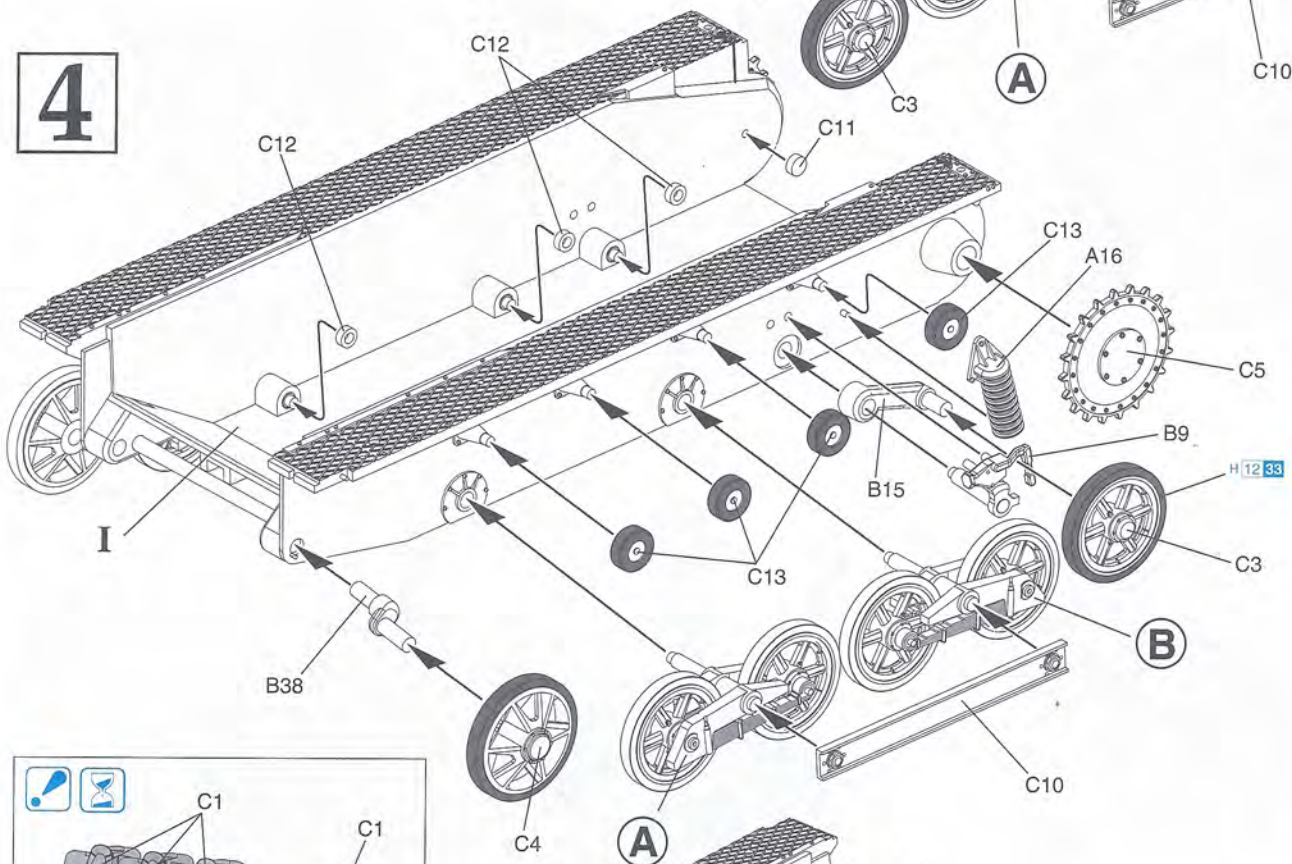
H13 3	レッド	1747	RED	ROT	ROUGE	ROSSO	紅色
H18 8	シルバー	1546	SILVER	SILBER	ARGENT	ARGENTO	銀色
H12 33	つや消しブラック	1749	FLAT BLACK	MATTSCHWARZ	NOIR MAT	NERO OPACO	啞黑色
H18 28	黒鉄色	1415	STEEL	STAHL	ACIER	ACCIAIO	黒銀色
H32 40	ダーフグレー(フィールドグレー-1)	1723	FIELD GRAY (1)	FELD GRAU (1)	GRIS DES TROUPES ALLEMANDES (1)	GRIGIO CAMPO	田灰色(1)
H37 43	ウッドブラウン	1735	WOOD BROWN	HOLZBRAUN	BRUN BOIS	MARRONE LEGNO	木棕色
H44 51	はだ色	1516	FLESH	FLEISCHFARBE	CHAIR	COLOR CARHE	肌肉色
H68 36	RLMダークグレー74	1723	RLM DARK GRAY 74	RLM DUNKELGRAU 74	RLM GRIS FONCÉ 74	GRIGIO SCURO RLM 74	RLM深灰色74
H76 61	焼鉄色	1406	BURNT IRON	GEBR, EISEN	FER BRULÉ	FERRO BRUCIATO	燒鐵色



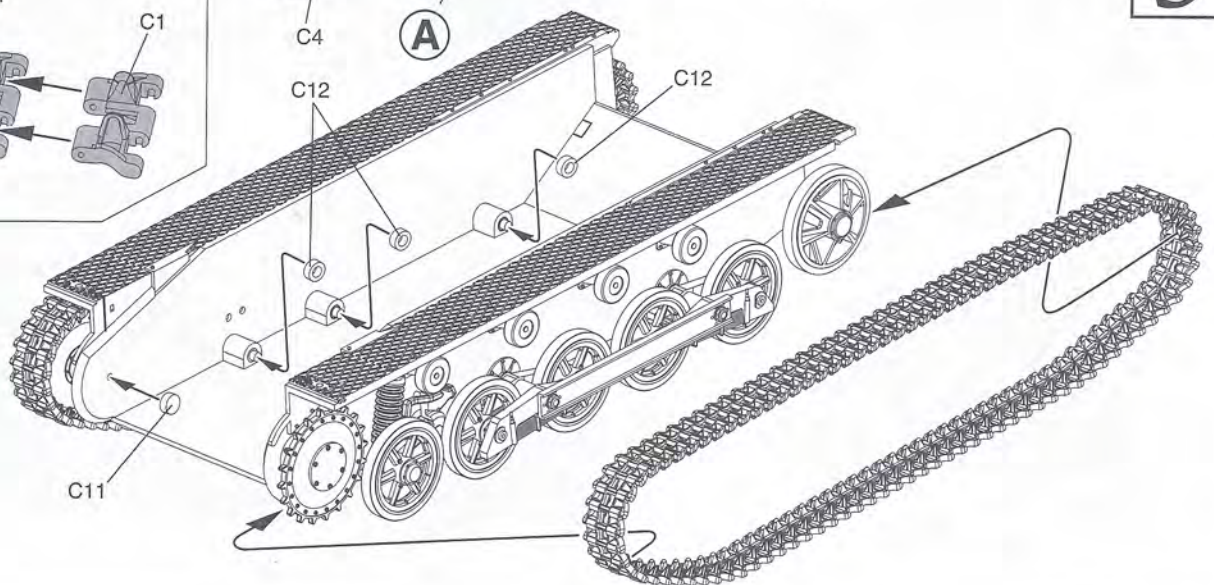
3



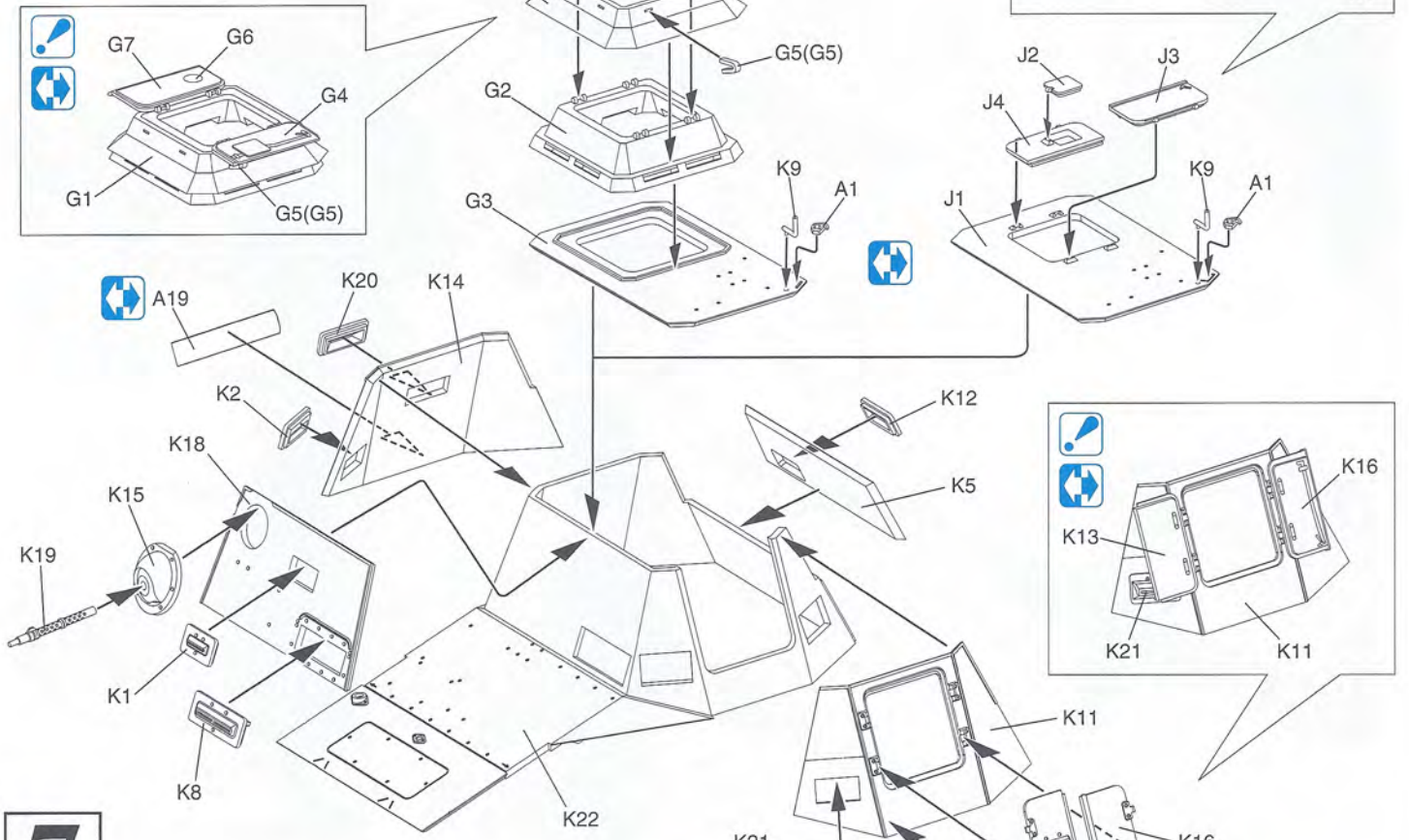
4



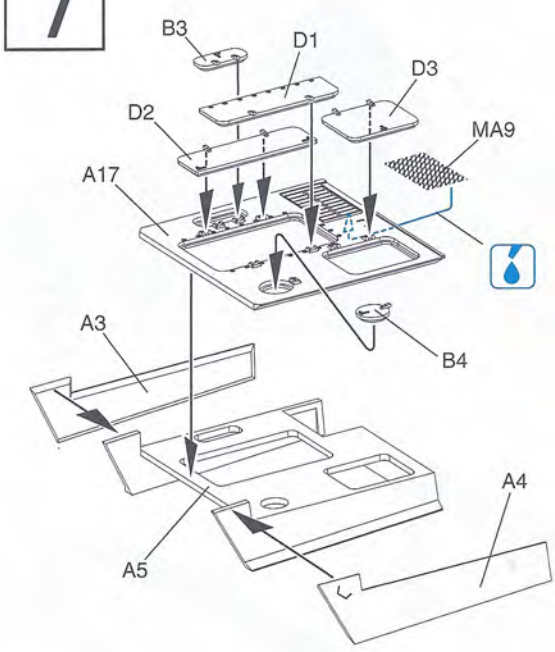
5



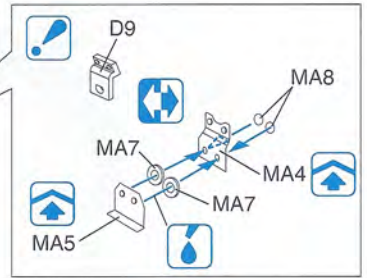
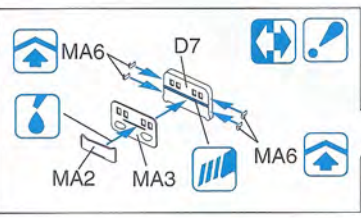
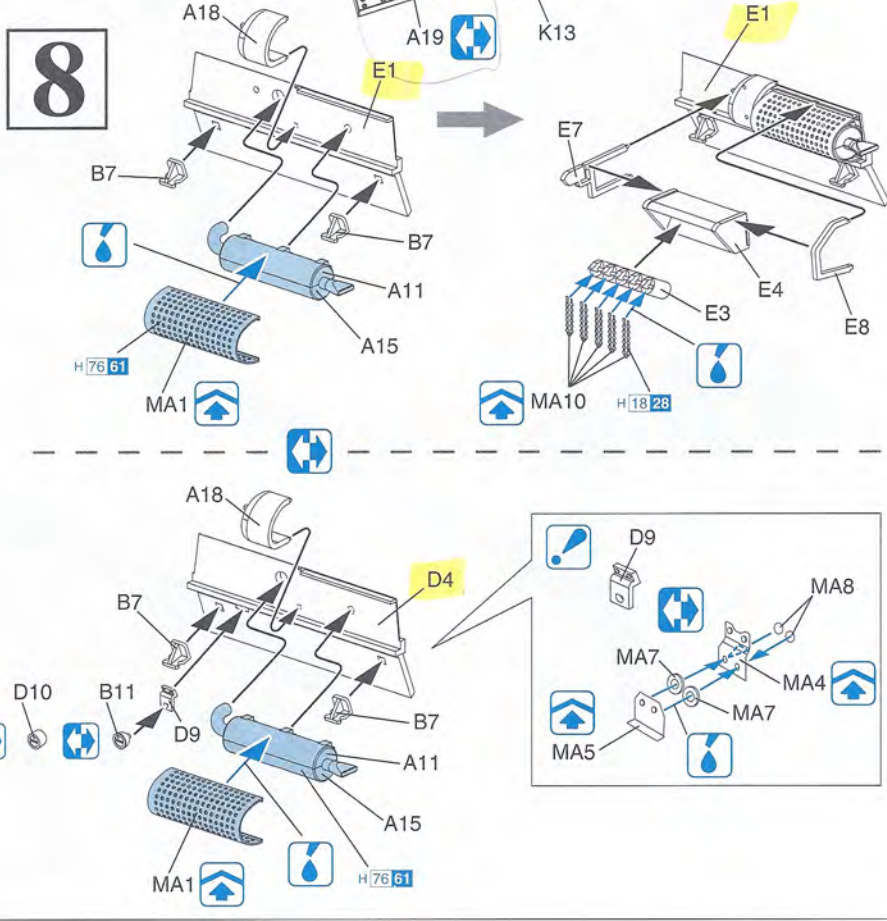
6



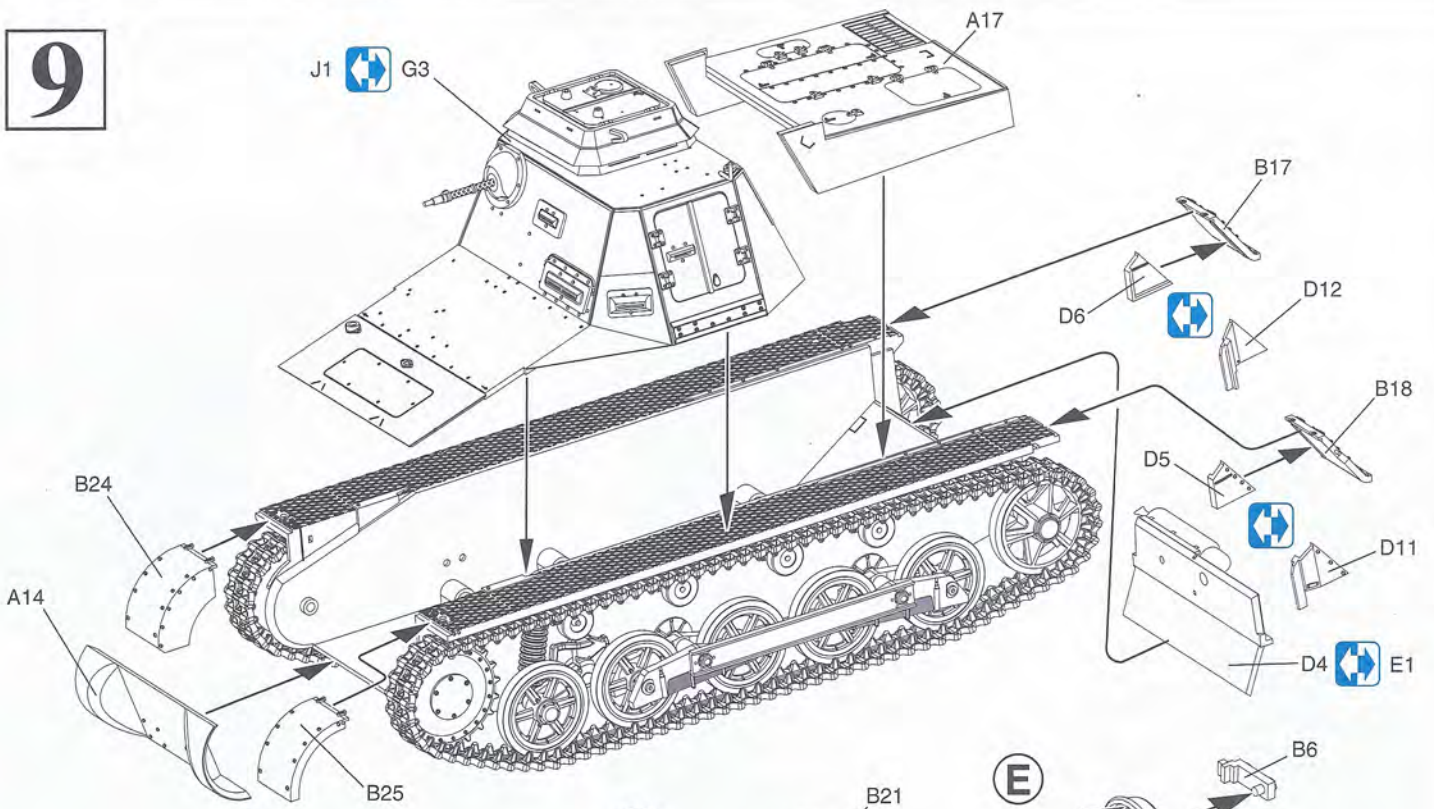
7



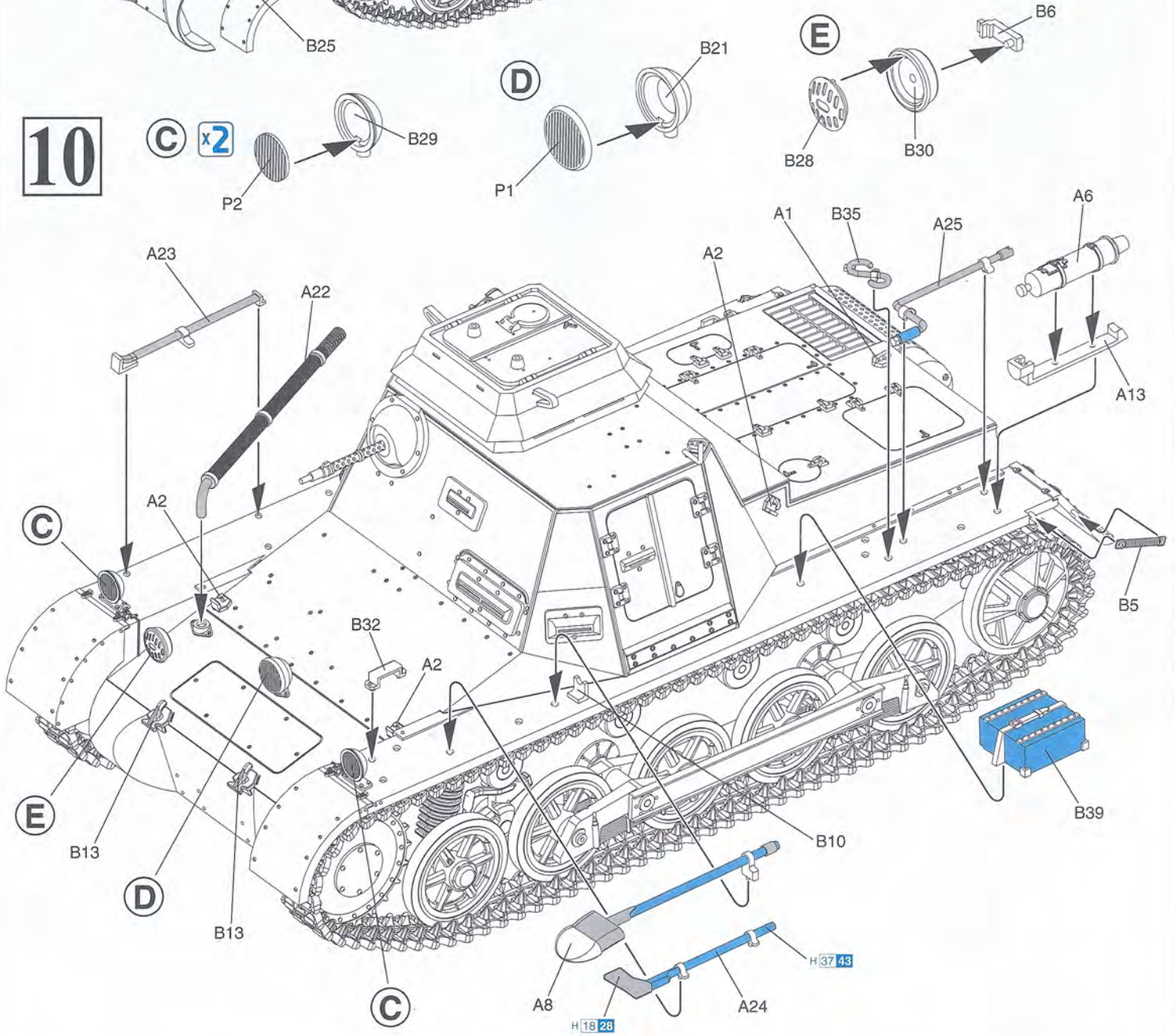
8



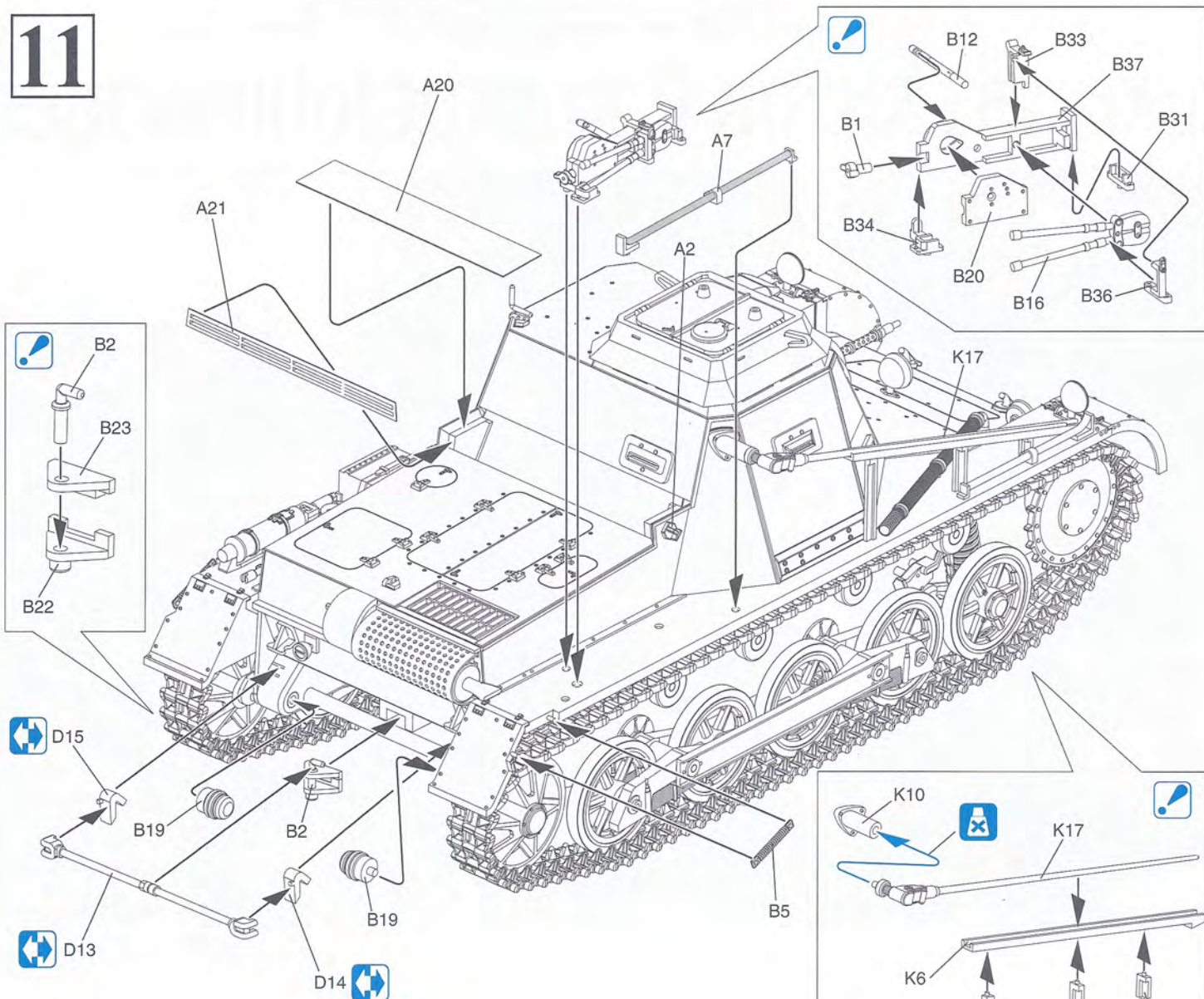
9



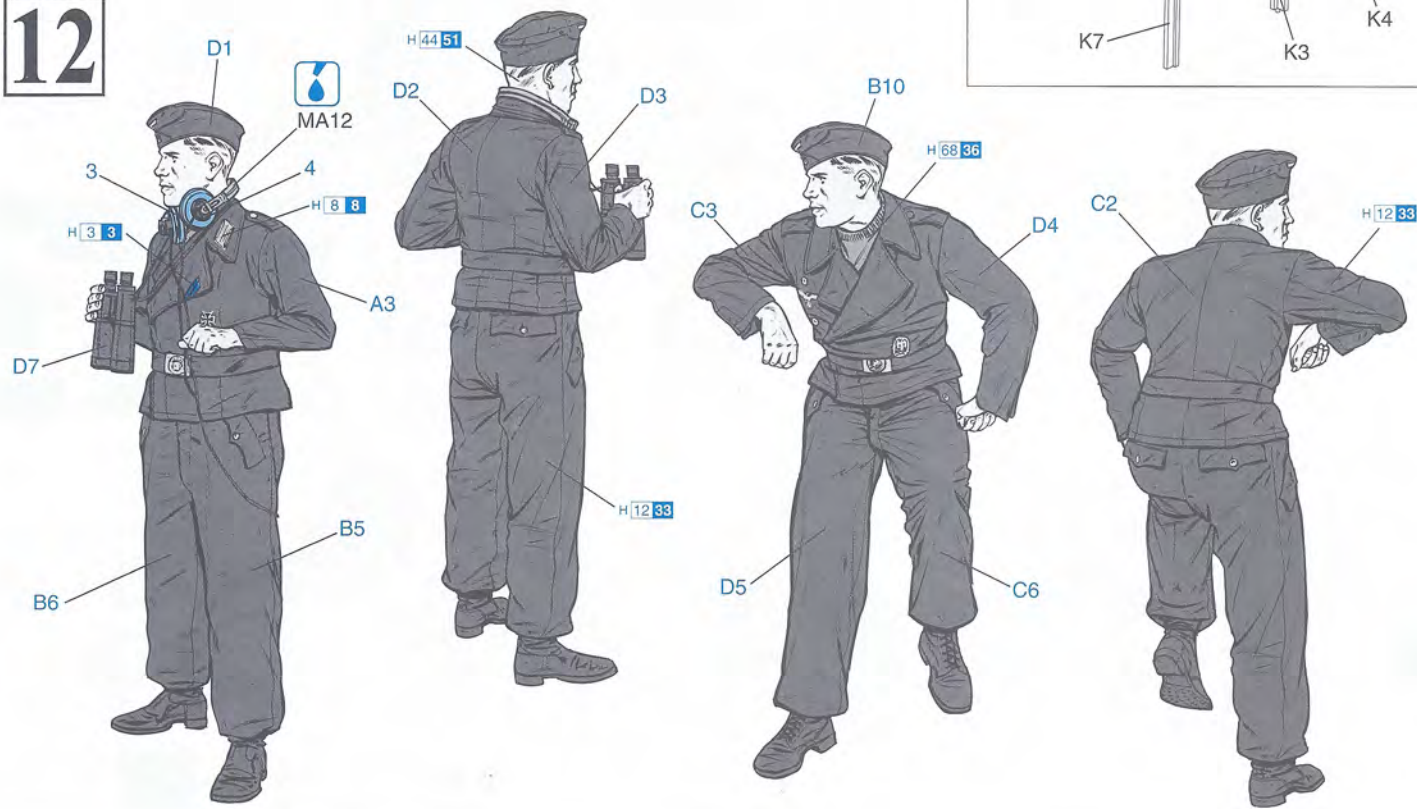
10



11



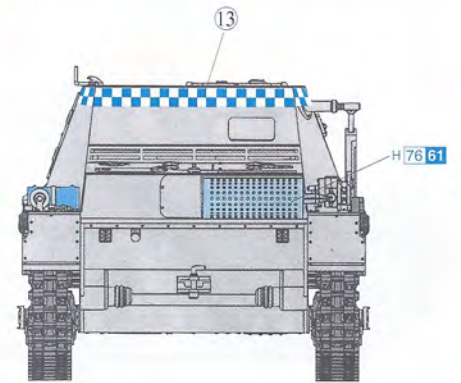
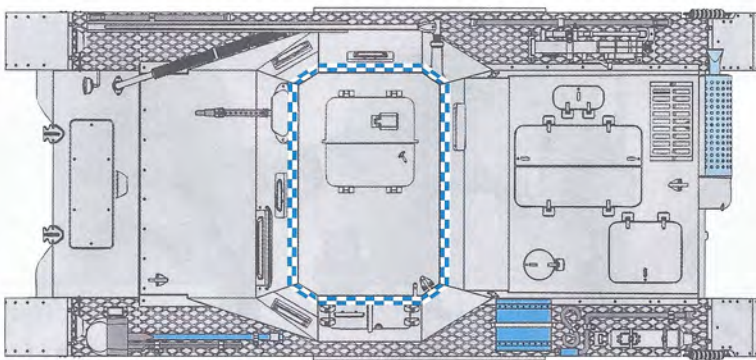
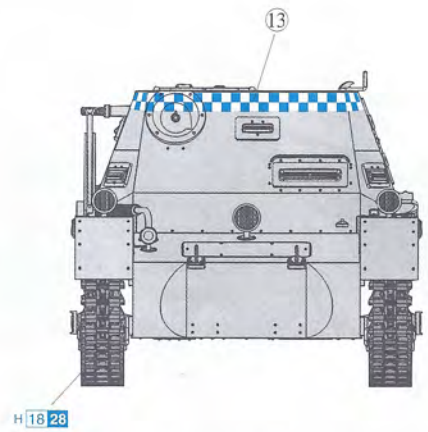
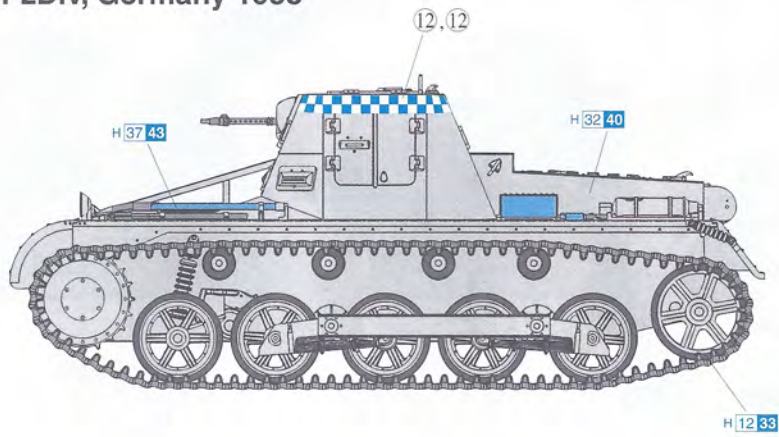
12



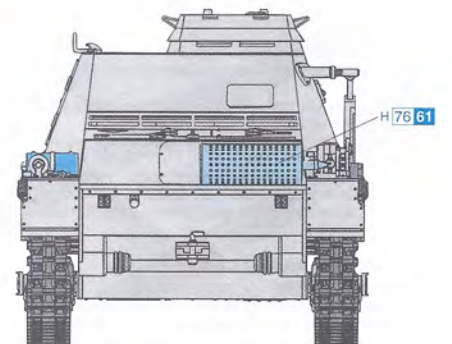
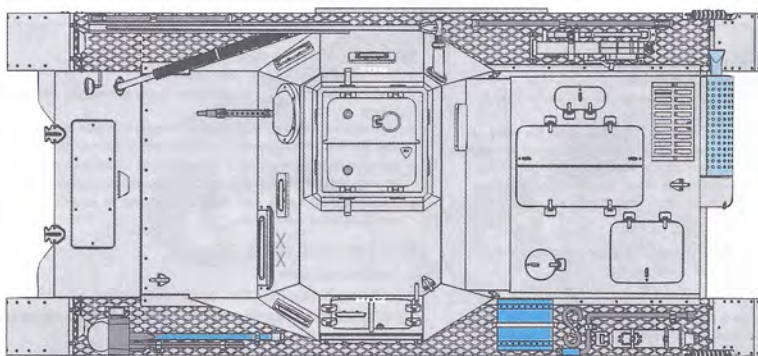
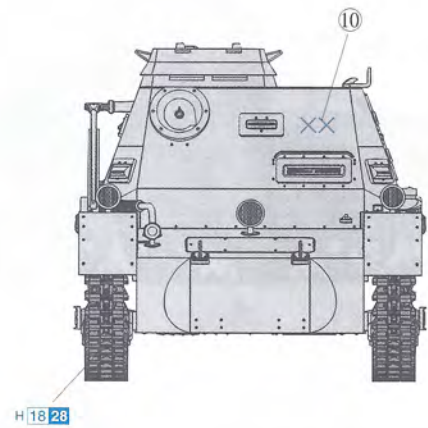
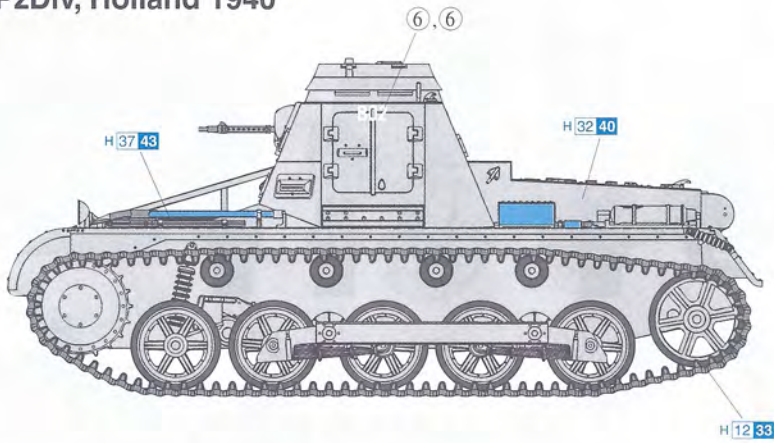
Marking & Painting

マーキング及び塗装図 Markierungen und Bemalung Decoration et Peinture Marchio & Pittura 標貼及着色指示

① 2.PzDiv, Germany 1938



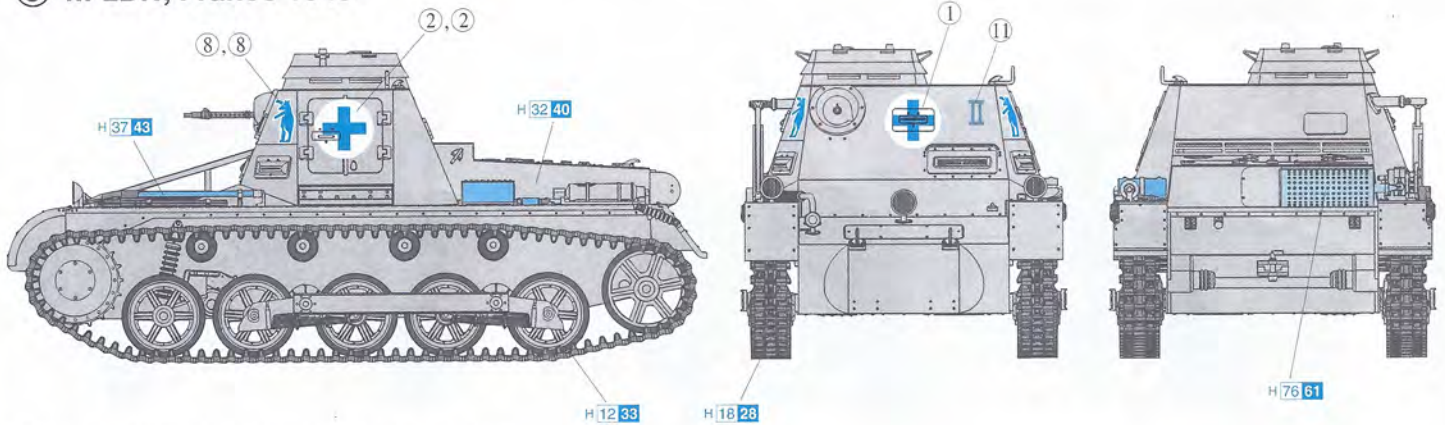
② 9.PzDiv, Holland 1940



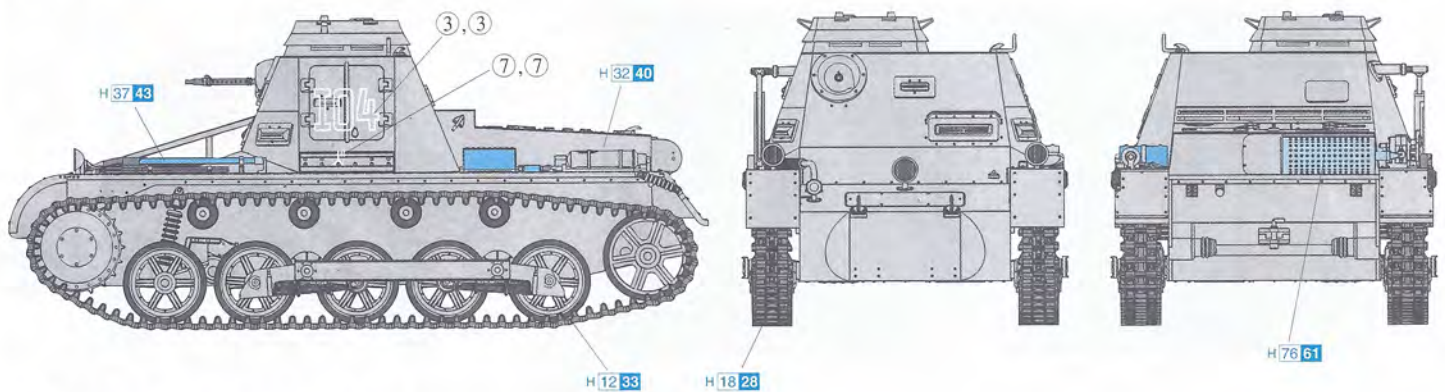
Marking & Painting

マーキング及び塗装図 Markierungen und Bemalung Decoration et Peinture Marchio & Pittura 標貼及着色指示

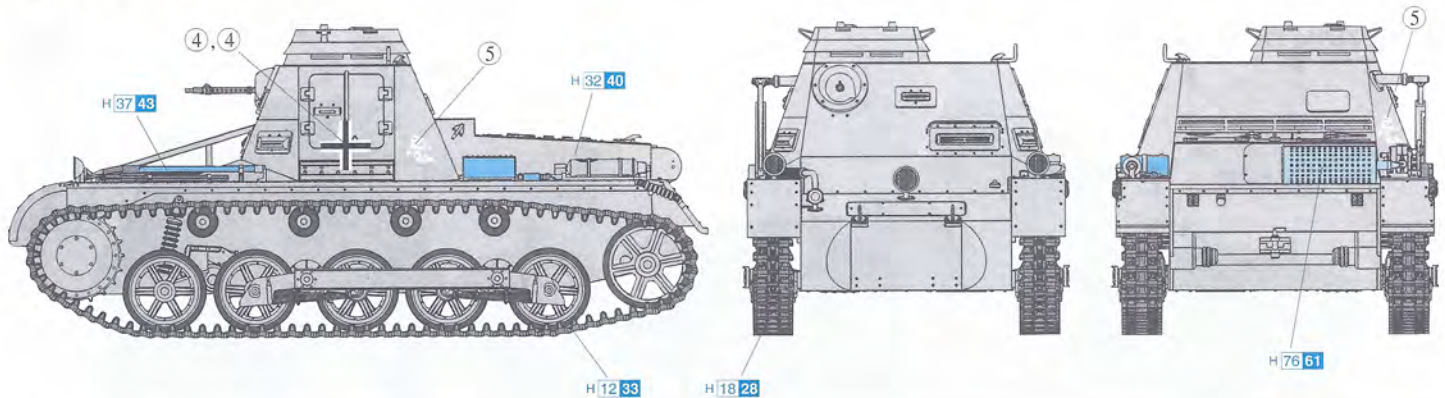
③ 4.PzDiv, France 1940



④ 5.leichte Div, North Africa 1941



⑤ 11.PzDiv, Balkans 1941



Dragon Europe: c/o Hobby Pro Marketing Ges. m.b.H.
Am Leonhardbach 7, A-8010 GRAZ, AUSTRIA

DRAGON Copyright © 2004
6218-01

■デカールの貼り方

- ① デカールを貼る場所のほこりや汚れを、ぬらした布できれいにふきとってください。
- ② 貼りたいデカールを台紙ごとハサミで切りとり、1枚づつ水まぎはぬるま湯に台紙を下にして20秒くらい浮かべます。
- ③ 水から出したタオルの上には、指先でデカールが動くか確かめた後、貼るところにおいて静かに台紙をずらします。
- ④ 指先に少し水をつけて正確な位置にデカールを動かした後、やわらかく、よく水を吸う布でデカールを押さえて内側の水分や気泡を押し出します。
- ⑤ デカールが完全に乾いたら少し水をつけ布で、デカールのまわりのノリをふきとります。

■Correct Method for Applying Decals

- ① Clean model surface with wet cloth.
- ② Cut each design out of decal sheet and dip them in warm water for 20 seconds.
- ③ Check with finger tip if design is loose on base paper. If so, place it on proper position on model and slide off base paper leaving design on model.
- ④ Move design to exact position with wet finger tip, and push out excess water and air bubbles under decal with soft cotton cloth.
- ⑤ When decals get dry, wipe off with wet cloth excess glue left around decals.

■Das Korrekte Aufbringen der Abziehbilder

- ① Oberfläche des Modells mit feuchtem Tuch reinigen.
- ② Jedes Motiv einzeln aus dem Bogen herauserschneiden und 20 Sekunden in warmes Wasser tauchen.
- ③ Mit dem Finger prüfen, ob sich das Motiv vom Trägerpapier gelöst hat. Wenn ja, so schieben Sie es vom Papier weg und seine genaue Position auf dem Modell.
- ④ Korrigieren Sie die exakte Lage mit nasser Fingerspitze und drücken Sie Wasserblasen unter dem Abziehbild mit einem weichen Baumwolltuch weg.
- ⑤ Entfernen Sie beim Antrocknen der Abziehbilder die Klebemittelränder mit einem feuchten Tuch.

■Comment appliquer les décalcomanies correctement

- ① Nettoyer la surface du modèle avec un chiffon humide.
- ② Découper chaque décalcomanie de sa feuille de papier et la plonger dans l'eau tiède pendant vingt secondes.
- ③ Vérifier avec le bout du doigt si le dessin se détache de son papier-support. Si oui, le positionner à l'endroit choisi sur le modèle et retirer doucement le papier-support.
- ④ Positionner la décalcomanie correctement avec un doigt humide et éponger tout restant d'eau et toutes bulles d'air sous la décalcomanie avec un chiffon doux.
- ⑤ Quand les décalcomanies sont sèches, détacher le colle autour des décalcomanies avec un chiffon humide.

■Modo esatto per applicare le decalcomanie

- ① Pulire la superficie del modello con un panno umido.
- ② Ritagliare ciascun disegno dal foglio decalcomanie e immergerli inacqua calda per 20 secondi.
- ③ Controllare col polpastrello se il disegno è allentato sulla base di carta. In questo caso, applicarlo nella esatta posizione sul modello facendolo scivolare dalla base di carta.
- ④ Spostare il disegno nella esatta posizione mediante il polpastrello umido, quindi togliere l'acqua in eccesso e le bolle d'aria sotto la decalcomanie mediante un panno soffice di cotone.
- ⑤ Quando la decalcomanie sono asciutte, togliere con un panno umido l'eccesso di colla intorno alla decalcomania stessa.

■貼上水印標貼的正確方法：

- ① 用濕布抹乾淨模型表面。
- ② 按照各標貼的形狀從標貼紙上切出，浸到溫水之中約 20 秒。
- ③ 用指尖試行觸摸以確定標貼是否已脫離底紙，如果屬實，則把標貼連底紙放到模型表面的適當位置上，小心地將底紙移去，把標貼留在模型表面。
- ④ 以濕水的指尖把標貼移到正確的位置上，再用柔軟的綿質布料把標貼輕壓，以擠出標貼底下的氣泡和水份。
- ⑤ 標貼乾後，用濕布拭標貼及其附近的模型表面，以洗去可能殘留在標貼附近的多餘膠水，確保效果完美。