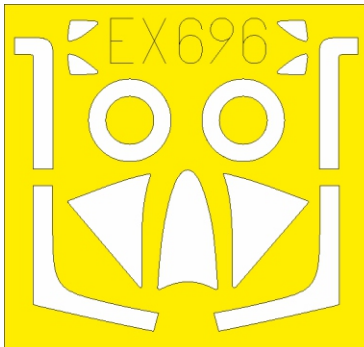
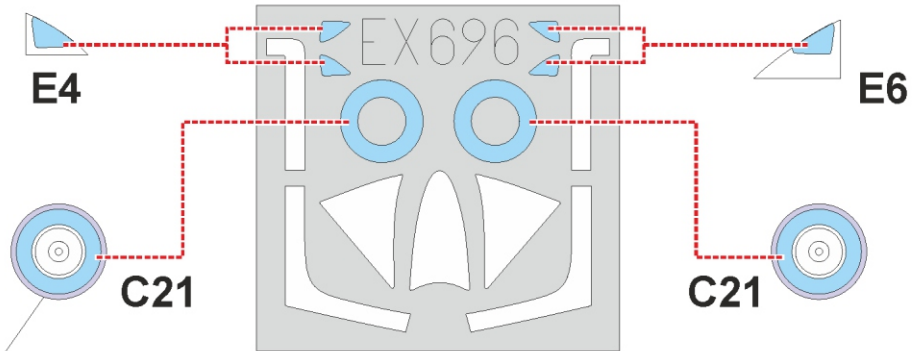


Hunter F.4/F.5

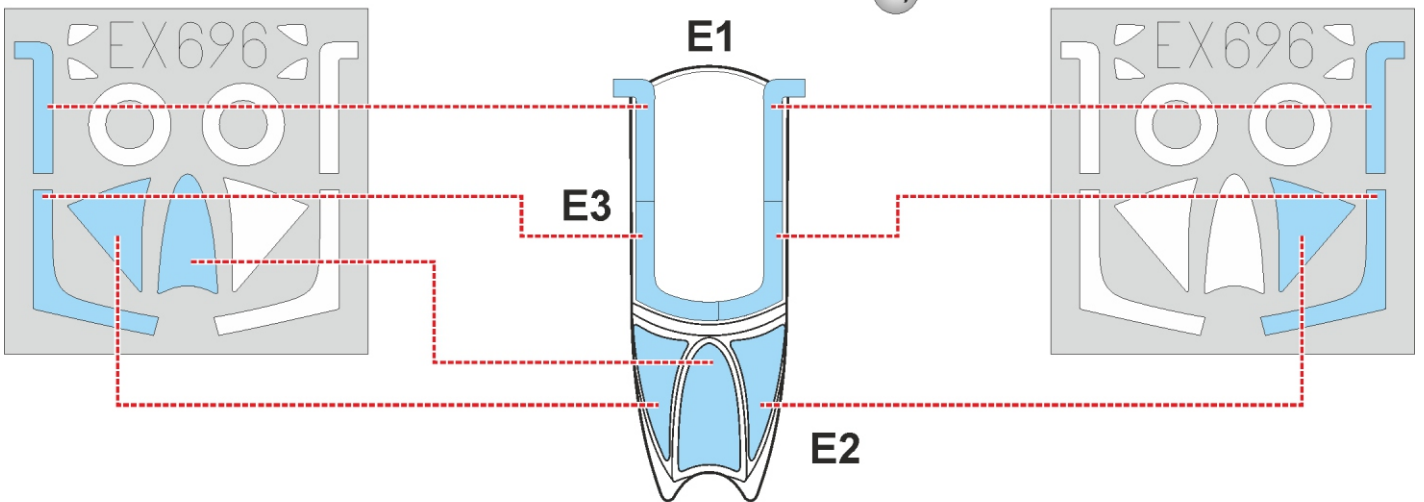


1.)



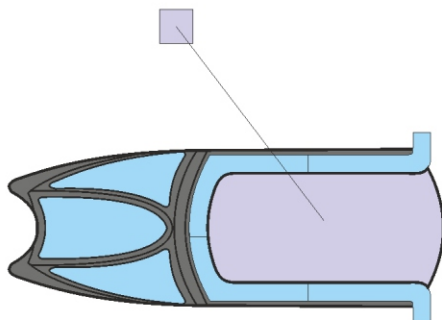
LIQUID MASK

2.)



3.)

LIQUID MASK



4.)

