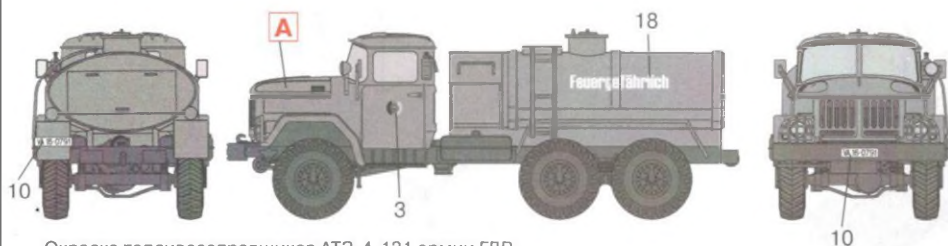


Стандартная окраска топливозаправщиков АТЗ-4-131
Standart painting scheme of ATZ-4-131 fuel bowsers



Окраска топливозаправщиков АТЗ-4-131 армии ГДР
Painting scheme of GDR Army ATZ-4-131 fuel bowsers

	Model	Master	
A	1712	Хаки, матовый	Field Green
B	1597	Черный, полуматовый	Semigloss Black
C	1583	Резина	Rubber
D	1790	Серебристый	Chrome Silver
E	1590	Красный, глянцевый	Fire Red
F	1527	Оранжевый, глянцевый	Orange
G	1736	Кожа	Leather
H	1596	Белый, полуматовый	Semigloss White

ВНИМАНИЕ!

Работать с клеем и красками в проветриваемом помещении и не допускать открытого огня.

Для сборки модели рекомендуется применять полистирольный клей ПС или его зарубежные аналоги. Отделяя детали от литников, используйте модельный нож для зачистки.

CAUTION!

When you use glue or paint, do not use near open flame, and use in well ventilated room.

Glue and paint are not included.

When you take parts off from the runner frame, use a modeling scissors and trim excess plastic with a cutter or a file.

ООО ICM Холдинг
ул. Бориспольская 9, строение 64,
02099, Киев, Украина
Тел./факс: +38(044) 369 54 12
E-mail: export@icm.com.ua



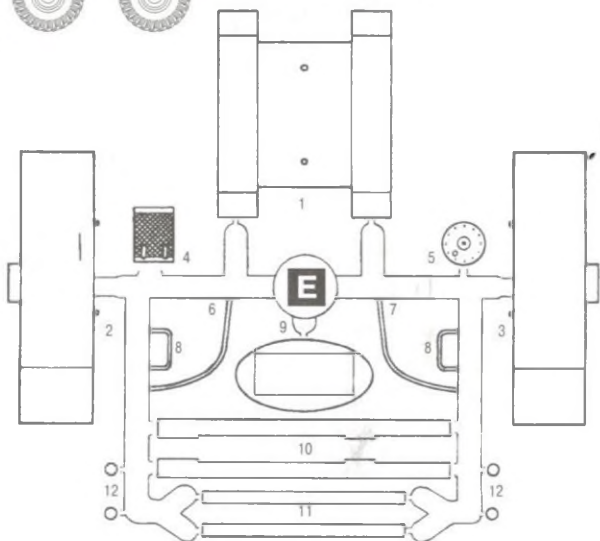
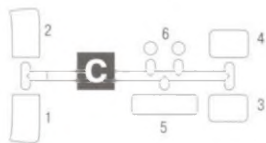
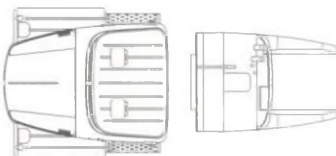
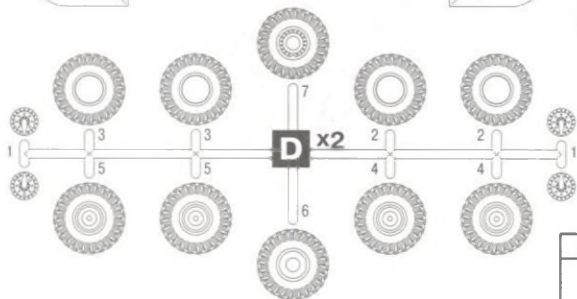
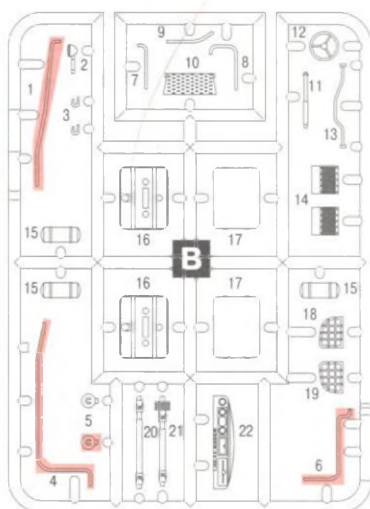
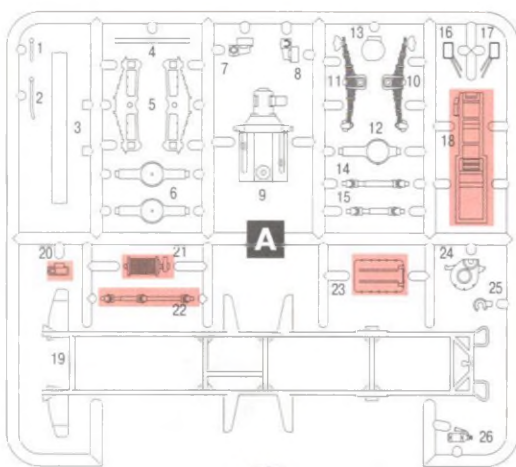
ICM Holding
Borispolskaya, 9, build. 64,
02099, Kiev, Ukraine
Tel./Fax: +38(044) 369 54 12
E-mail: export@icm.com.ua

№ 72813

АТЗ-4-131
Топливозаправщик

АТЗ-4-131
Fuel bowser

1:72



ОТРЕЗАТЬ
REMOVE



СДЕЛАТЬ 2 ДЕТАЛИ
MAKE 2 PCS

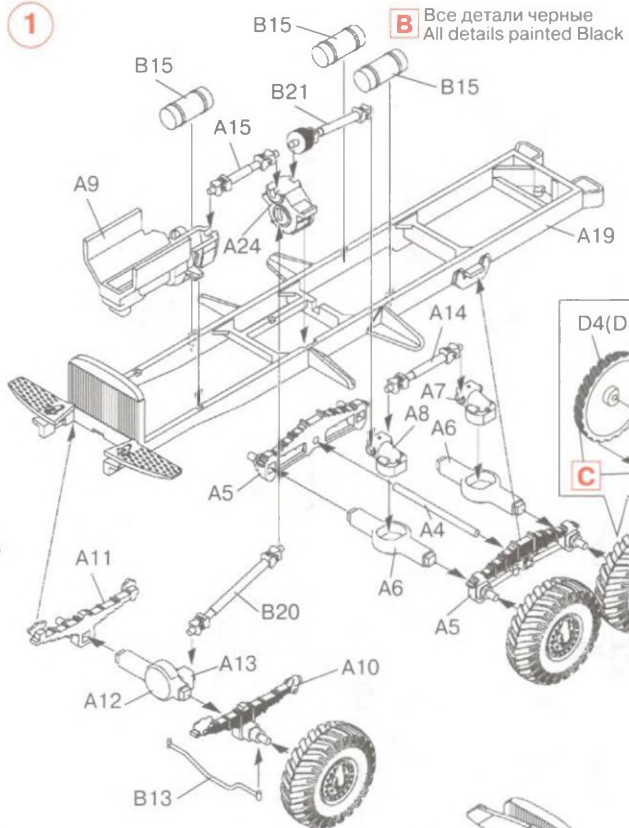


ПРИ СБОРКЕ НЕ
ИСПОЛЗУЕТСЯ
PARTS NOT FOR USE



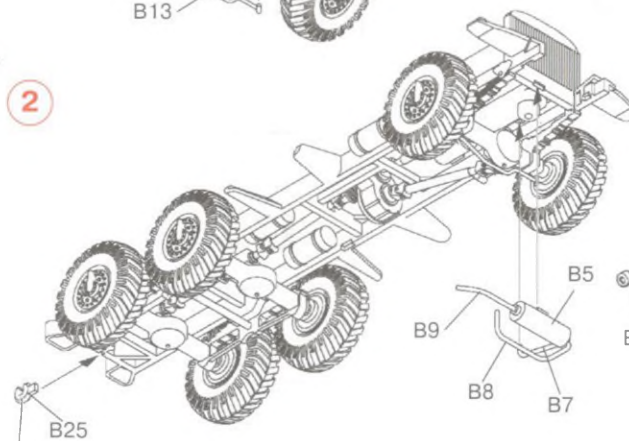
ИЗОГНУТЬ
BEND

1



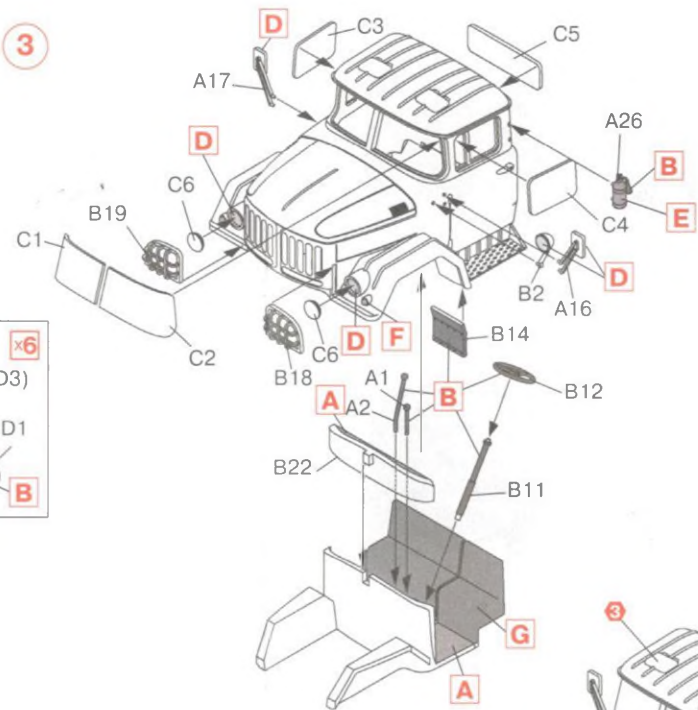
B Все детали черные
All details painted Black

2

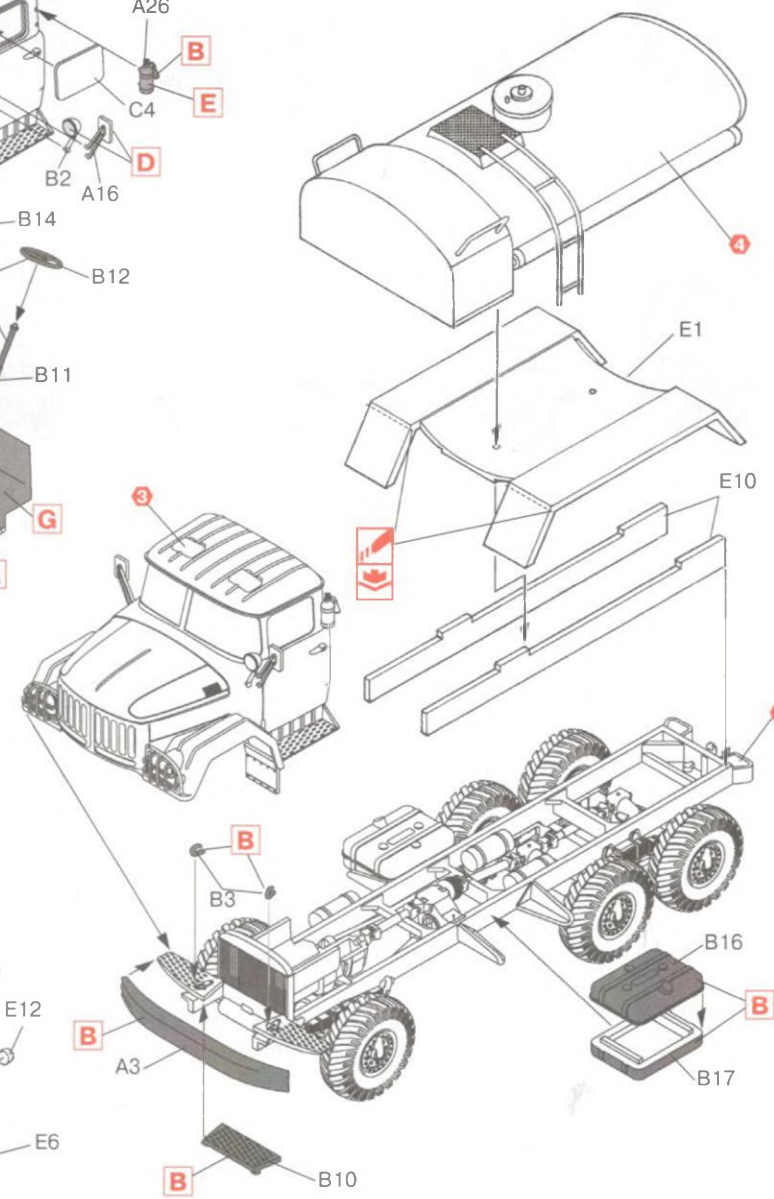


B Все детали черные
All details painted Black

3



5



4

