

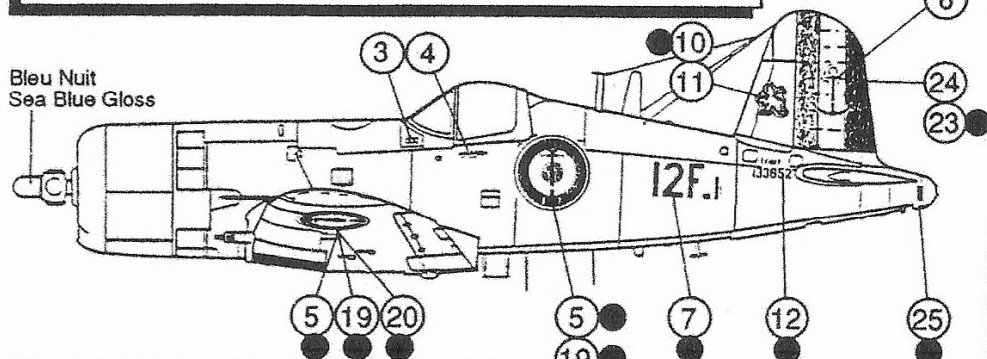
**F4U-7 - Flottille 12F  
KAROUBA & INDOCHINE (PA La Fayette) - 1955**

Avec l'aimable autorisation de Model Art

● indique marquage des deux côtés. indicates marking on both sides.

Tous les appareils sont entièrement Bleu Nuit Brillant. All machines overall Sea Blue Gloss.

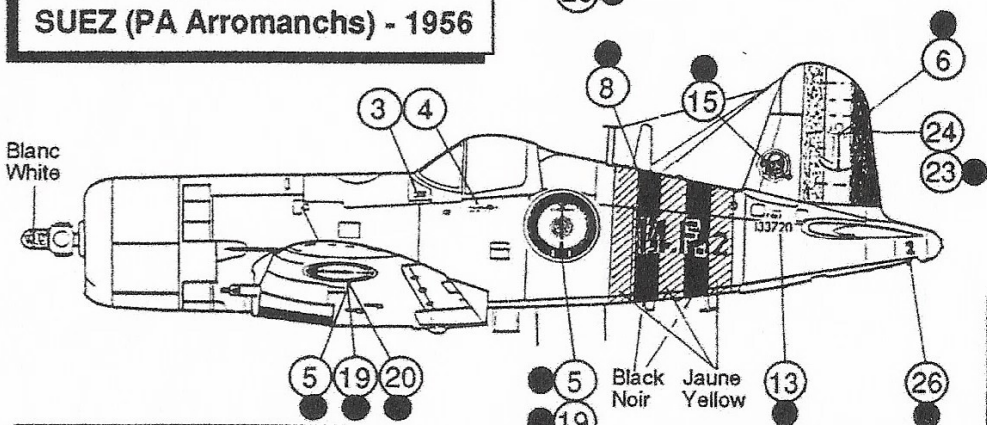
Bleu Nuit  
Sea Blue Gloss



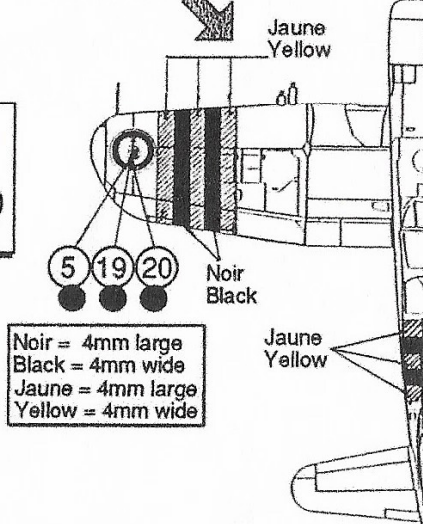
Décals 1 2 3 4 sur tous les appareils. Transfers 1 2 3 4 on all aircraft.

**F4U-7 - Flottille 14F  
SUEZ (PA Arromanchs) - 1956**

Blanc  
White



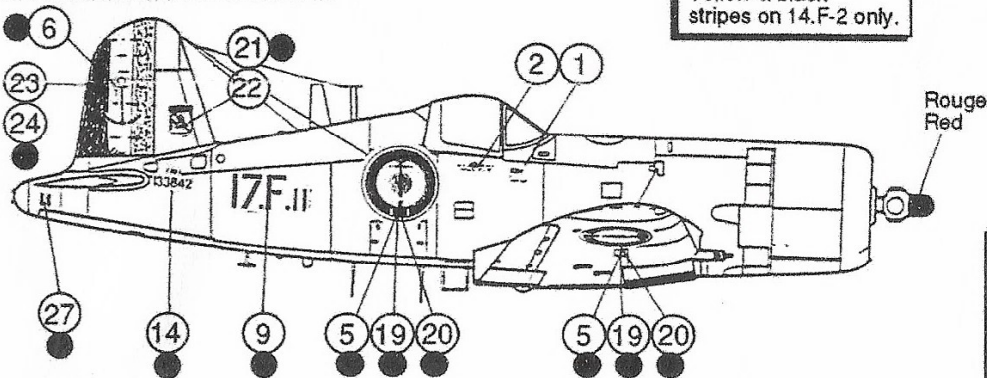
**Flottille 14F**



Noir = 4mm large  
Black = 4mm wide  
Jaune = 4mm large  
Yellow = 4mm wide

**F4U-7 - Flottille 17F  
BIZERTE - 1959**

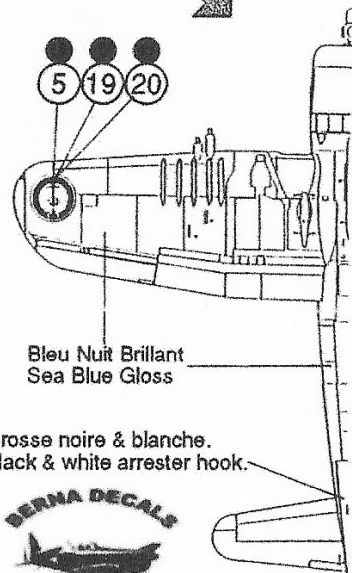
Bandes jaunes & noires pour 14.F-2 seulement. Yellow & black stripes on 14.F-2 only.



Rouge  
Red

Hélices: noir mat, bouts de pales jaunes, casserole Bleu Nuit sur tous les appareils. Matt black propellers, yellow tips & Sea Blue Gloss boss on all machines.

**Flottilles 12F & 17F**



Bleu Nuit Brillant  
Sea Blue Gloss

Crosse noire & blanche.  
Black & white arrester hook.



Email : Xbpro@aol.com

BD-72-04

**VOUGHT F4U-7 CORSAIR**