

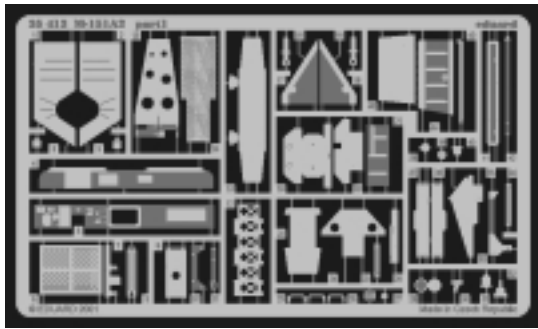


# M-151A2

eduard





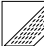
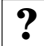
35 413

1/35 scale detail set for TAMIYA kit • sada detailů pro model TAMIYA 1/35




print



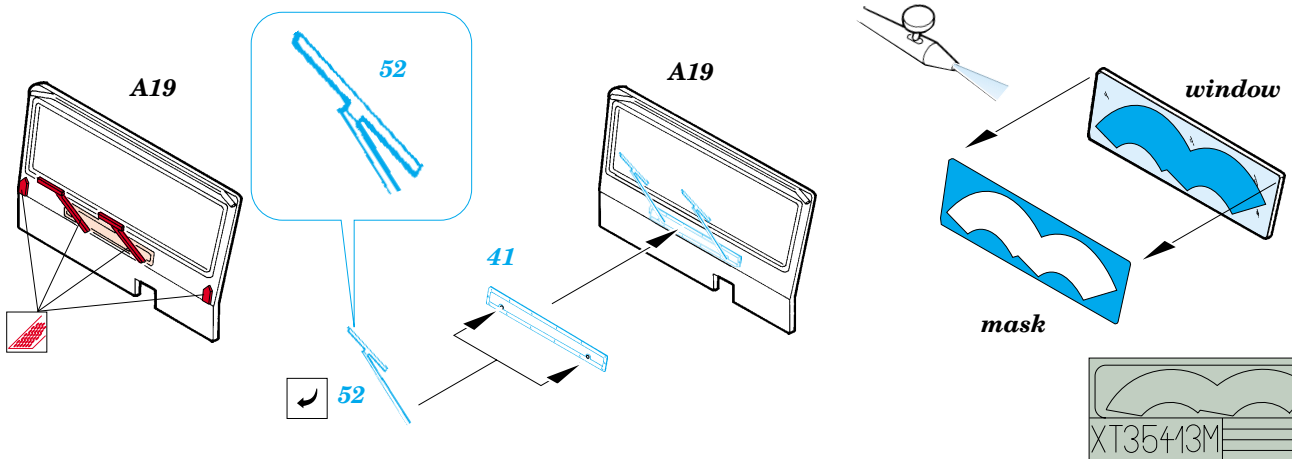
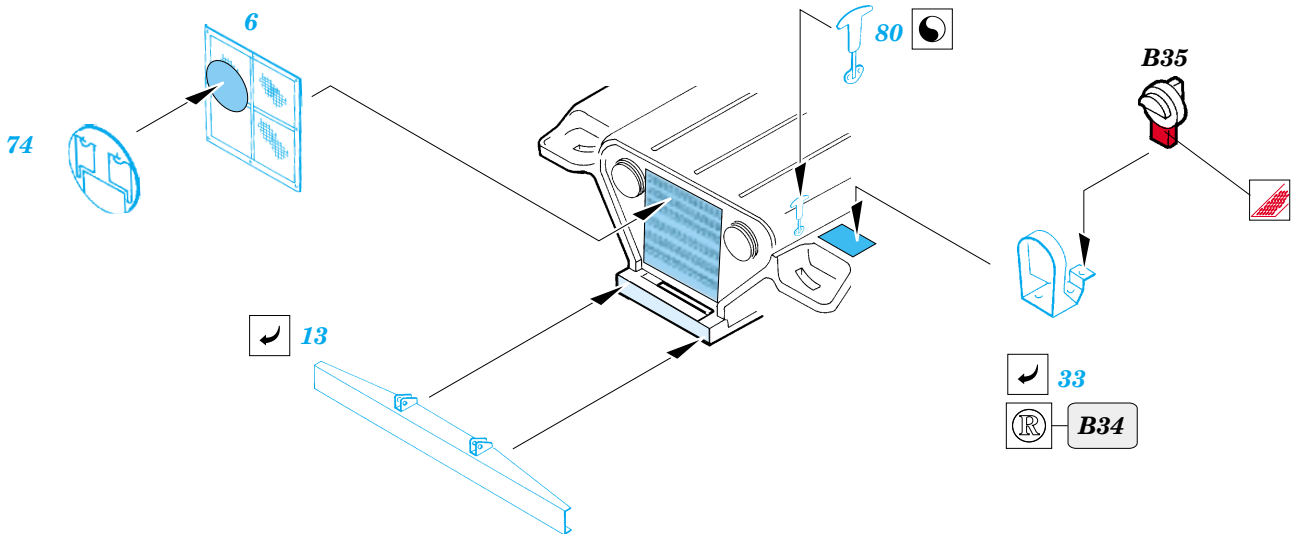
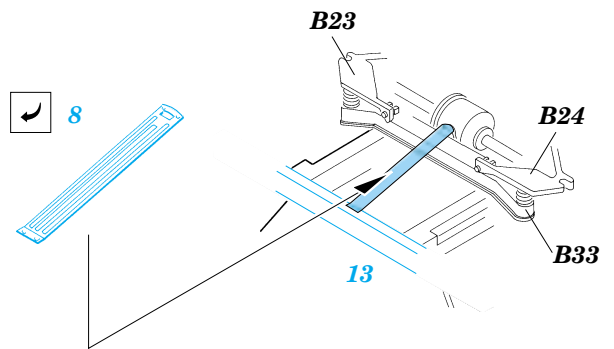
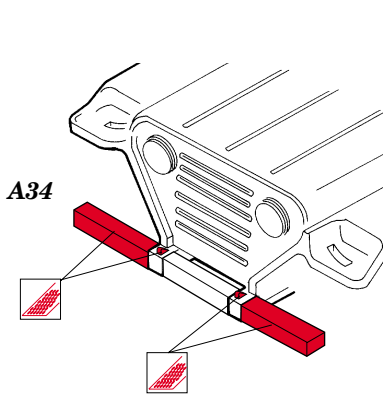
-  SYMETRICAL ASSEMBLY  
SYMETRICKÁ MONTÁŽ
-  REMOVE  
ODSTRANIT
-  BEND  
OHNOUT
-  REPLACE  
NAHRADIT
-  GRIND  
OBROUSIT
-  OPTION  
VOLBA

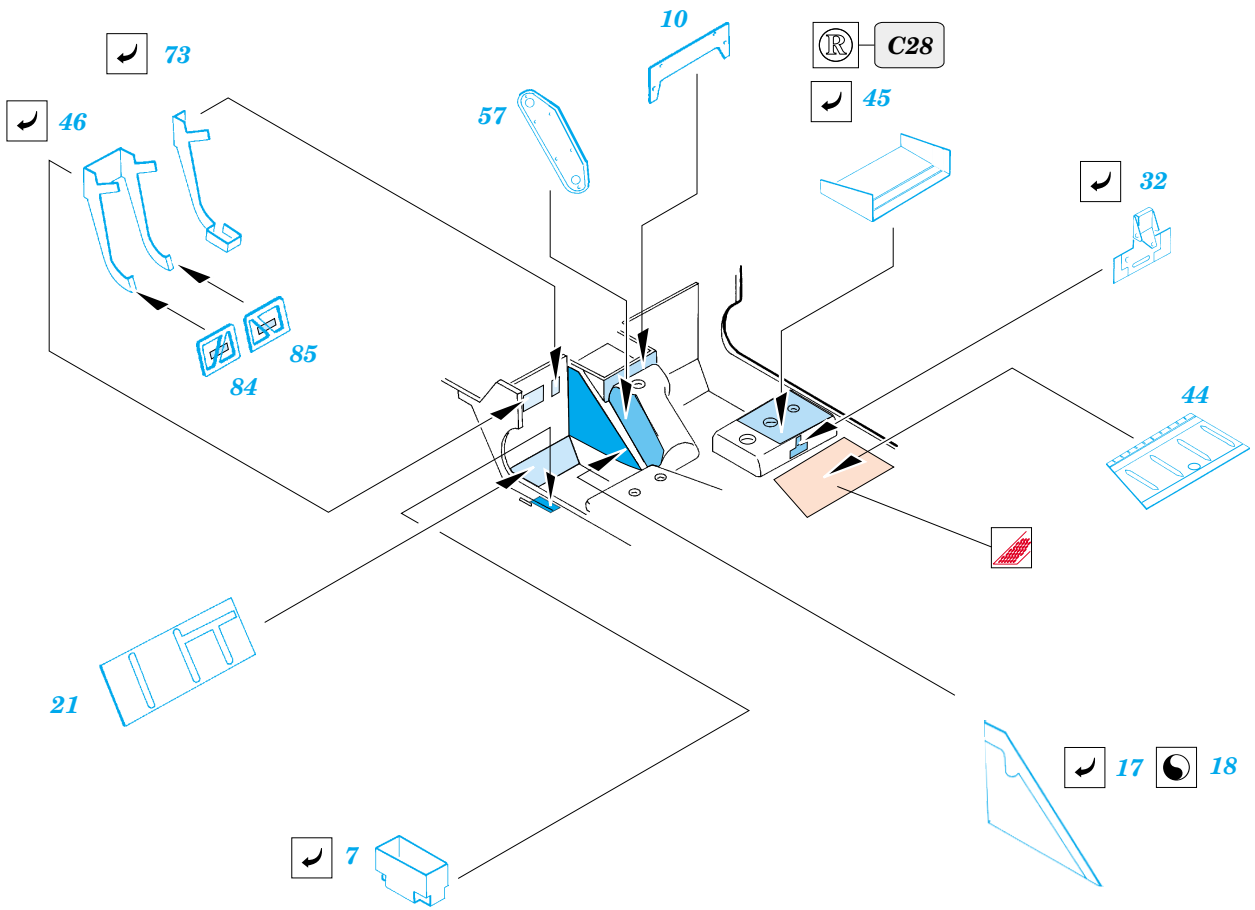
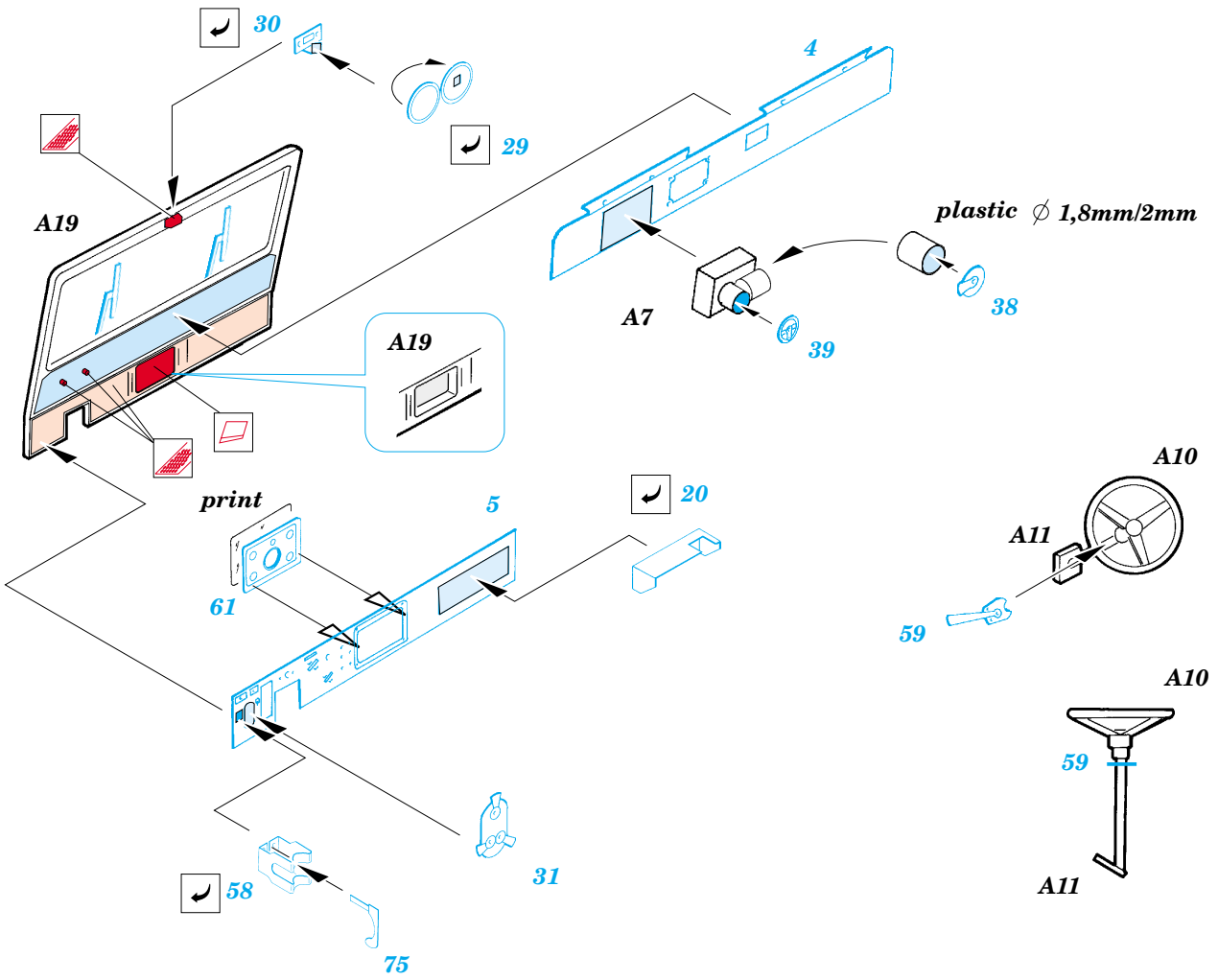
 ORIGINAL KIT PARTS  
PŮVODNÍ DÍLY STAVEBNICE

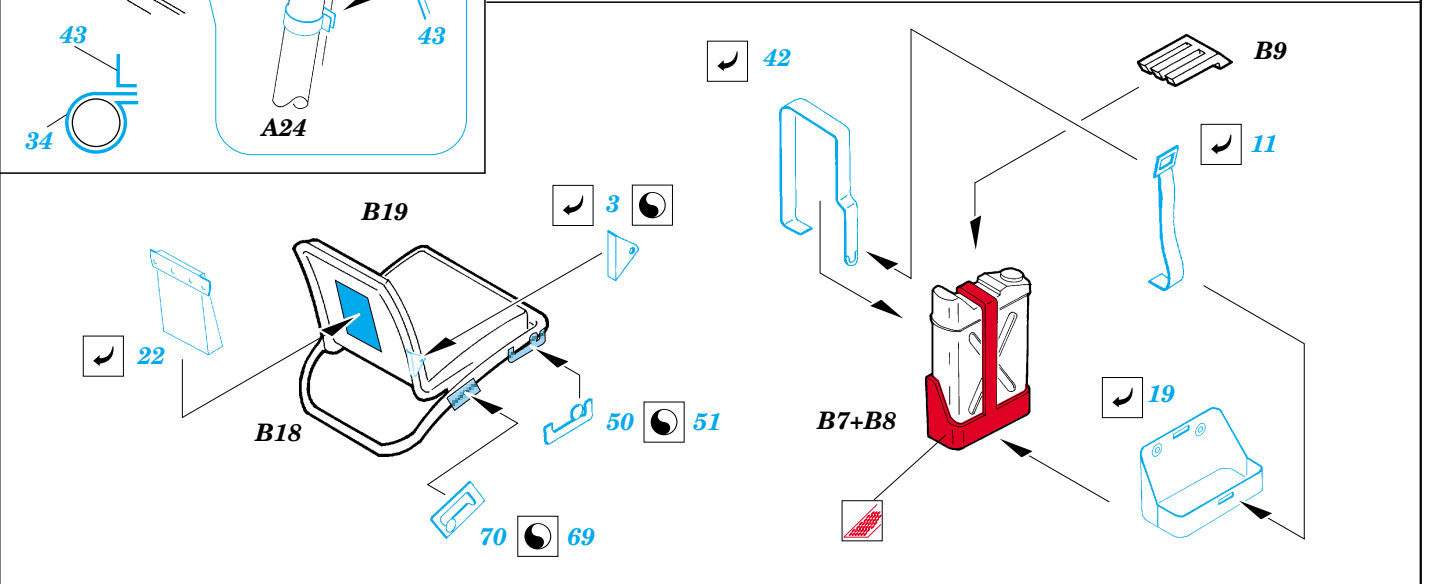
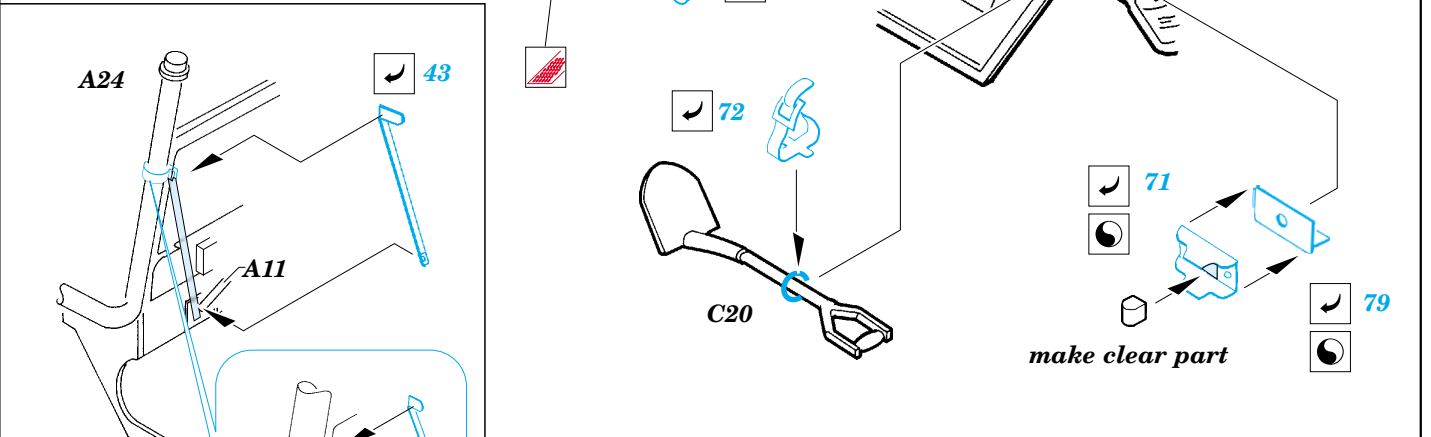
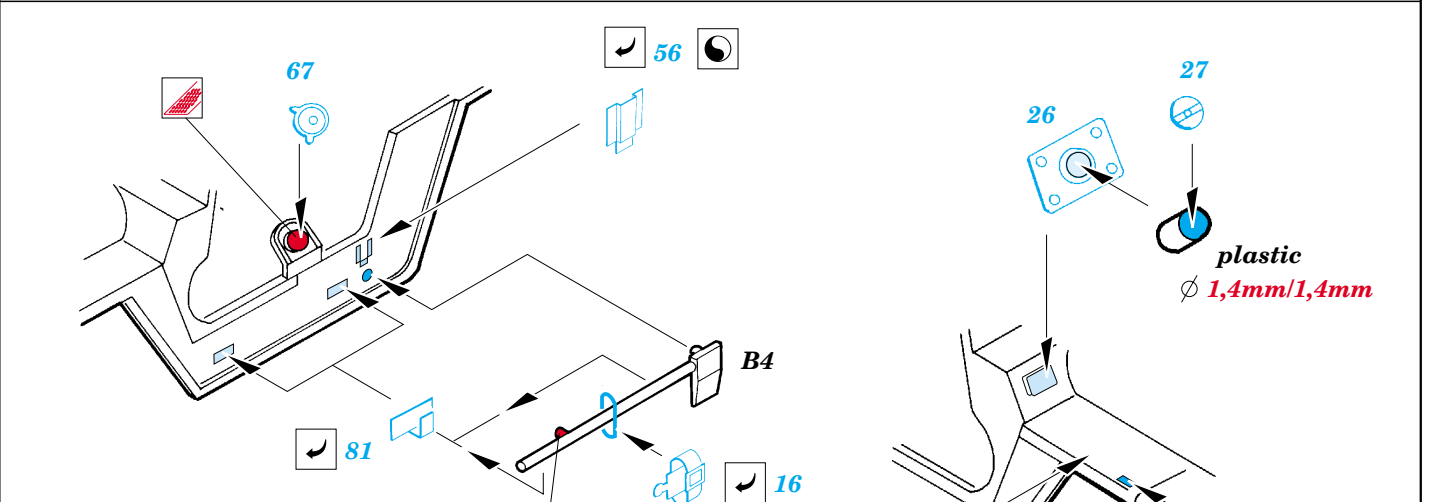
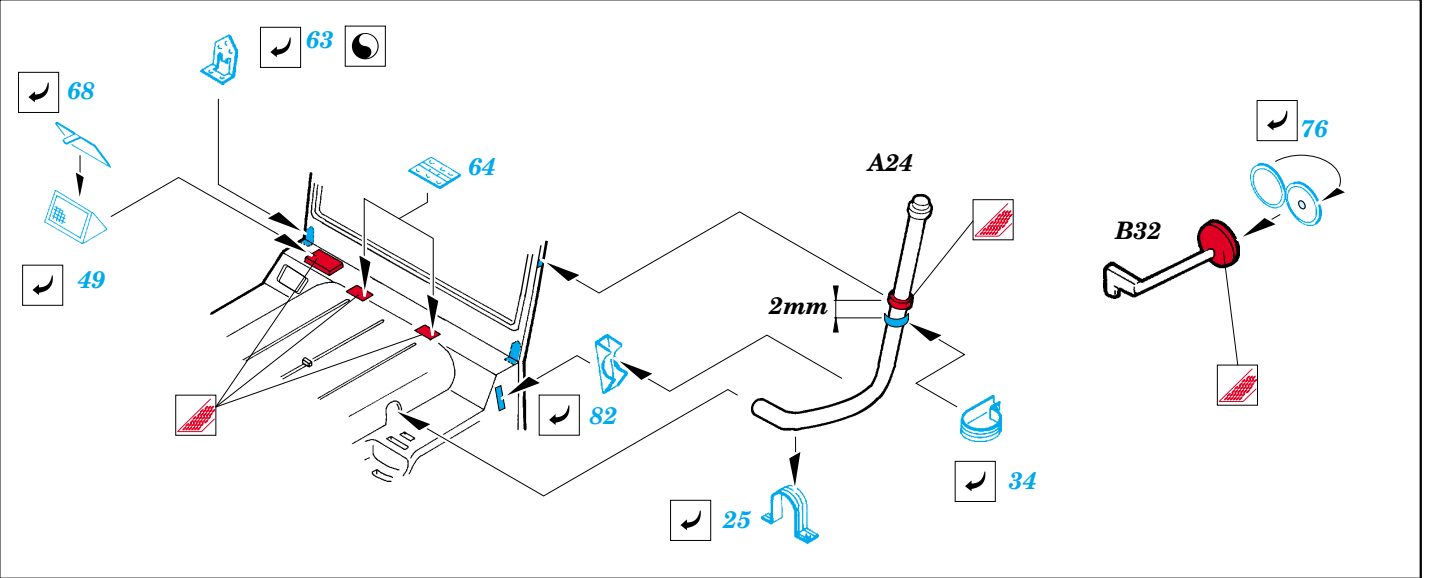
 PHOTO-ETCHED PARTS  
LEPTANÉ DÍLY

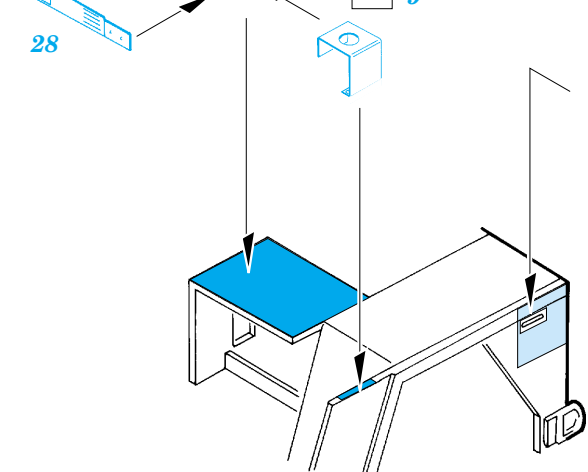
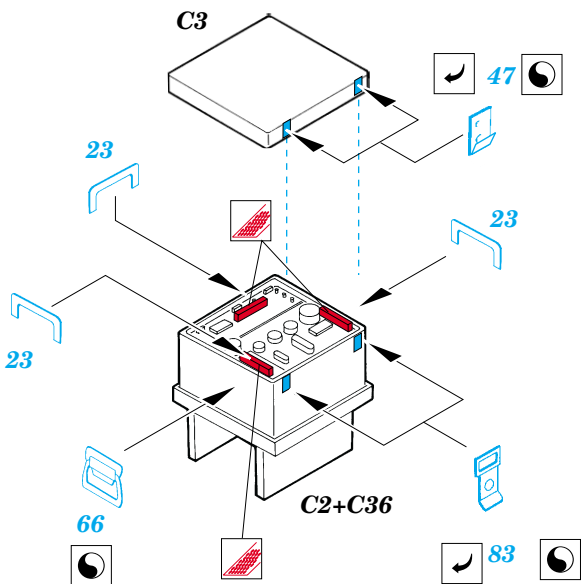
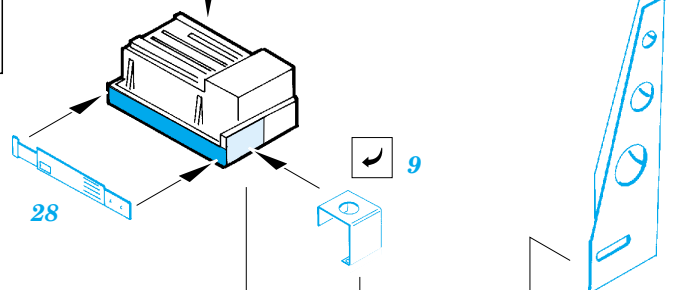
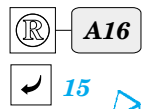
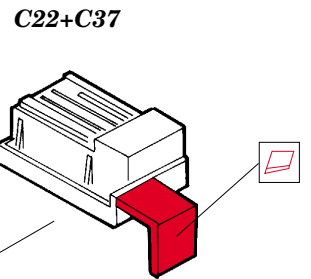
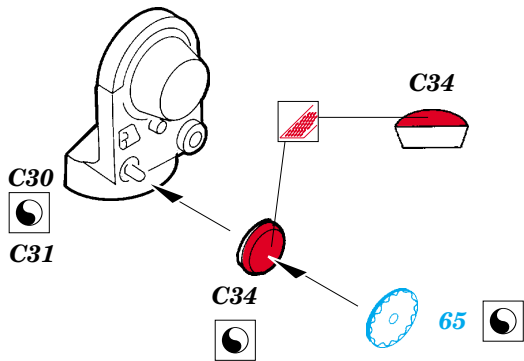
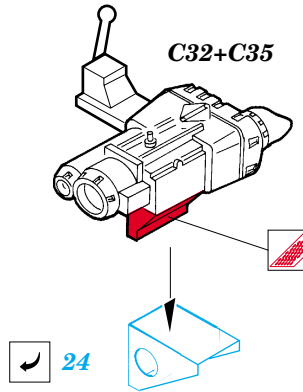
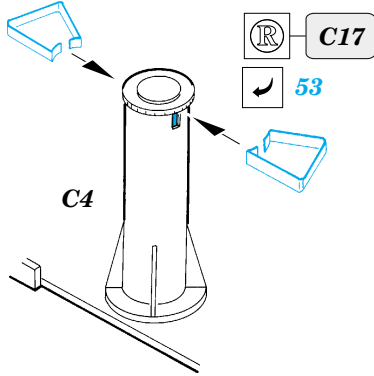
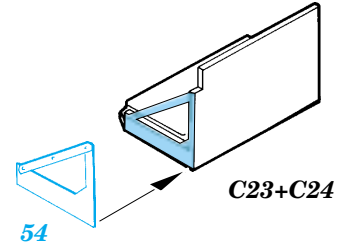
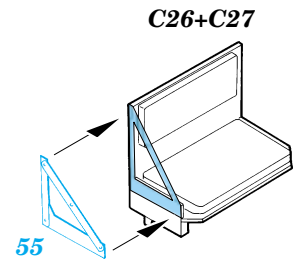
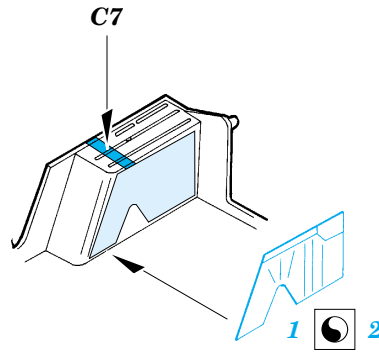
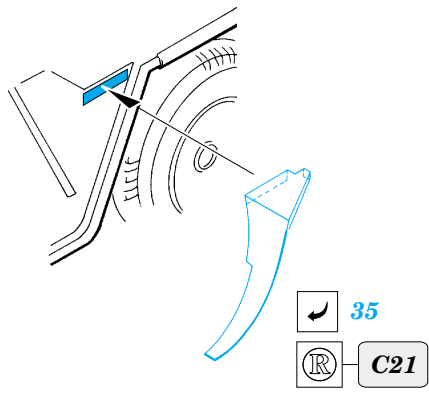
 PARTS TO BE REMOVED  
DÍLY K ODSTRANĚNÍ

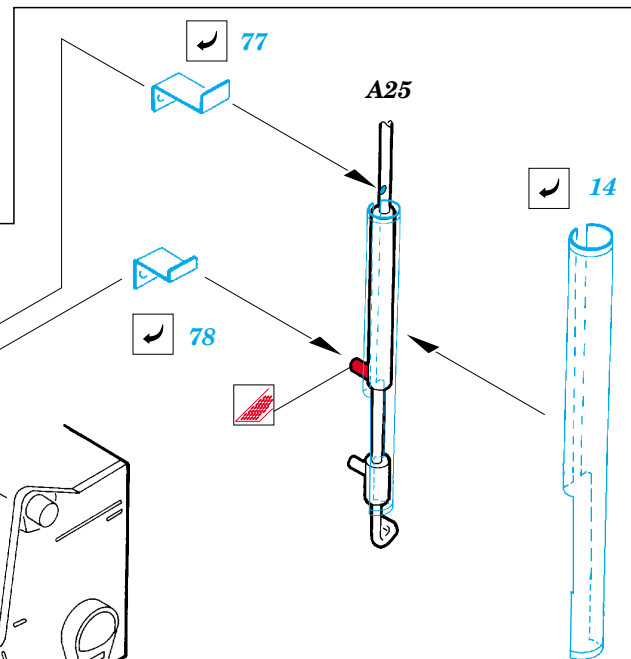
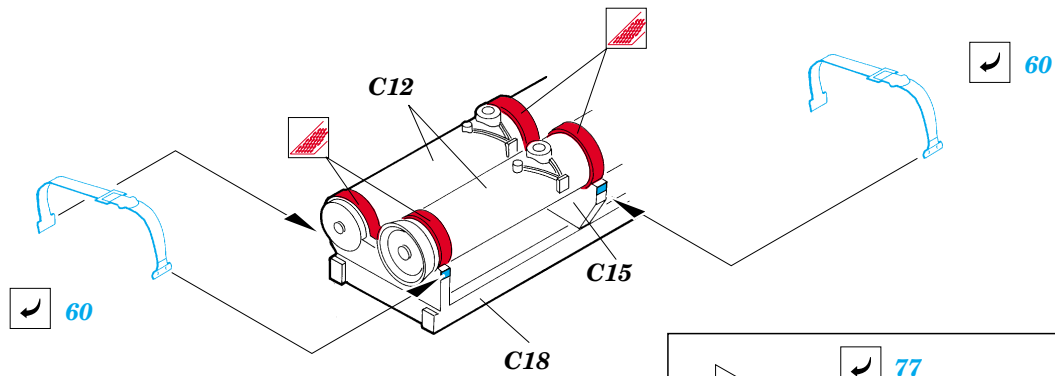
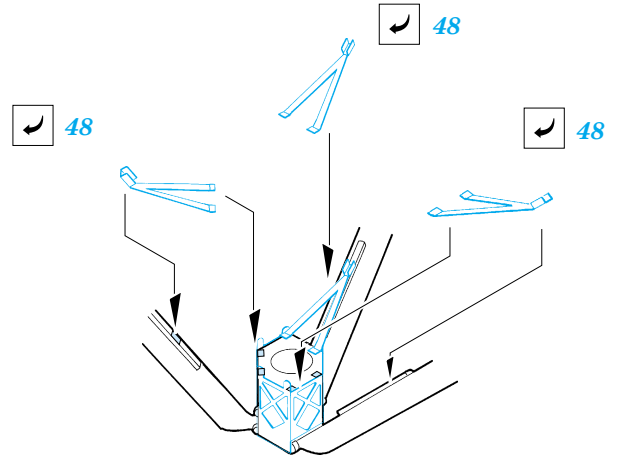
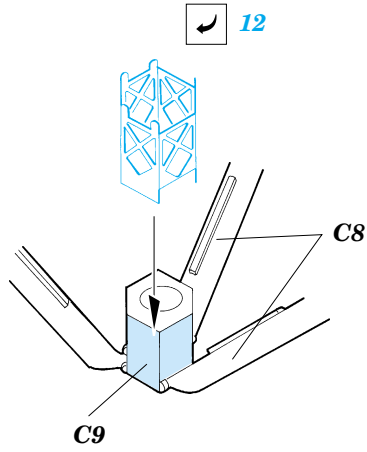
 FILL  
TMELIT











**REFERENCES:**

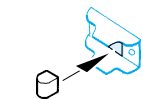
**WARMACHINES #14**

(Werlinden Publications)

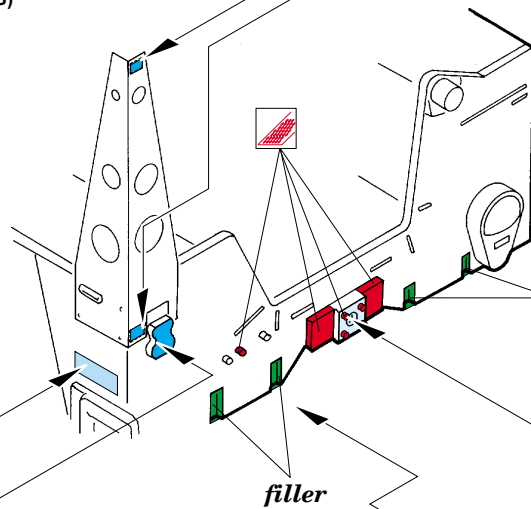
**FORD MUTT in detail**

(WINGS & WHEELS PUBLICATIONS)

(Košán, Moštěk)

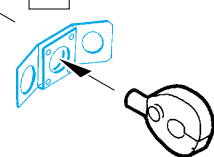


*make clear part*



*filler*

*filler*



A5

