

FROG F.281 GRUMMAN HELLCAT F6F

How to put your Frog model together/Méthode d'assemblage de votre modèle Frog/Wie stellt man Ihr Frogmodell zusammen/Come montare il modello



Cement parts together.
Coller les pièces ensemble.
Teile zusammenkleben.
Cementeer de delen samen.
Limma ihop delarna.
Cementare le parti l'una con l'altra.
Osat liimataa yhteen.



Do not cement together.
Ne pas coller ensemble.
Nicht zusammenkleben.
Cementeer niet samen.
Limma inte ihop delarna.
Non cementare le parti.
Osia ei liimata yhteen.



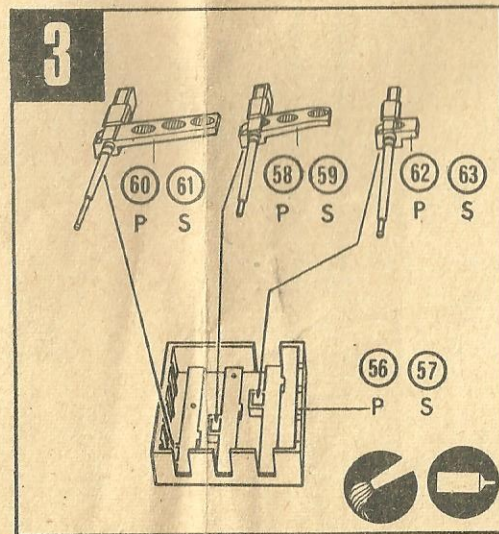
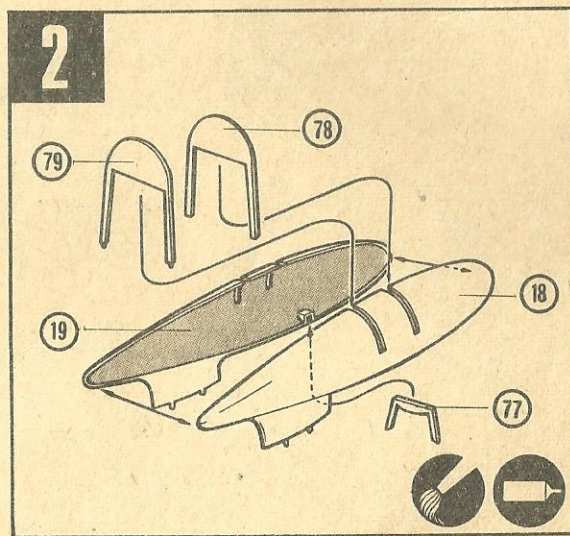
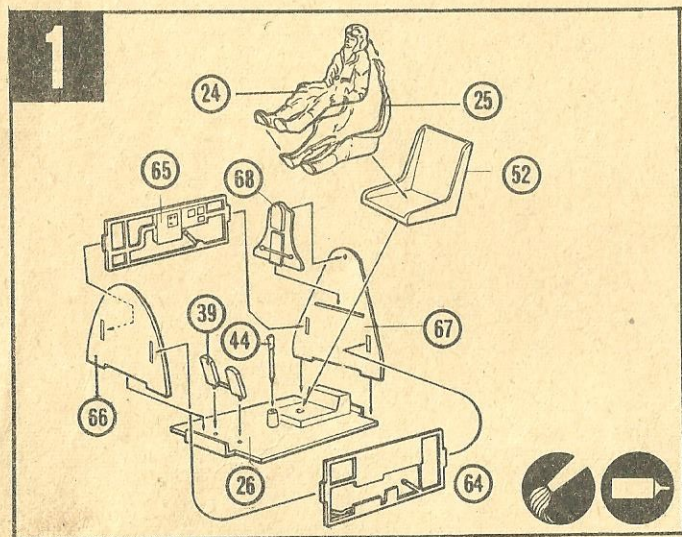
Shape with hot knife.
Former au canif chaud.
Mit einem heissen Messer formen.
Vorm met oen heet mas.
Forma med varm kniv.
Modellare con la lama di un coltello, riscaldata.
Muovatkaa kuumalla veitsellä.



Choice of parts provided.
Choix de pièces fournies.
Mitgelieferte Auswahl an Teilen.
Keuze van beschikbare onderdelen.
Dessa delar medföljer för valfri användning.
Particolari a scelta.
Osien kay to valinnanvaraista.



Paint
Peint
Die
De
Mal
Ver
Ma



Ho Frog/Hoe zet ik mijn Frogmodel in elkaar/Hur man sätter ihop Frog-modellen/Kootkaa Frog mallinne näin.

Paint parts before using.

Peindre les pièces avant l'emploi.

Die Teile sollen vor Benutzung bemalt werden.

De onderdelen voor het gebruik schilderen.

Måla delarna före användningen.

Verniciare le parti prima di montarle.

Maalatkää osat ennen kokoamista.



Cut with sharp knife.

Couper avec un couteau tranchant.

Mit einem scharfen messe schneiden.

Snijd met een scherp mes.

Skär men en skarp kniv.

Tagliare con un coltello affilato.

Leikatkaa teravalla vietsellä.



Insert small weight.

Introduire le petit contrepois.

Das kleine Gewicht soll eingesteckt werden.

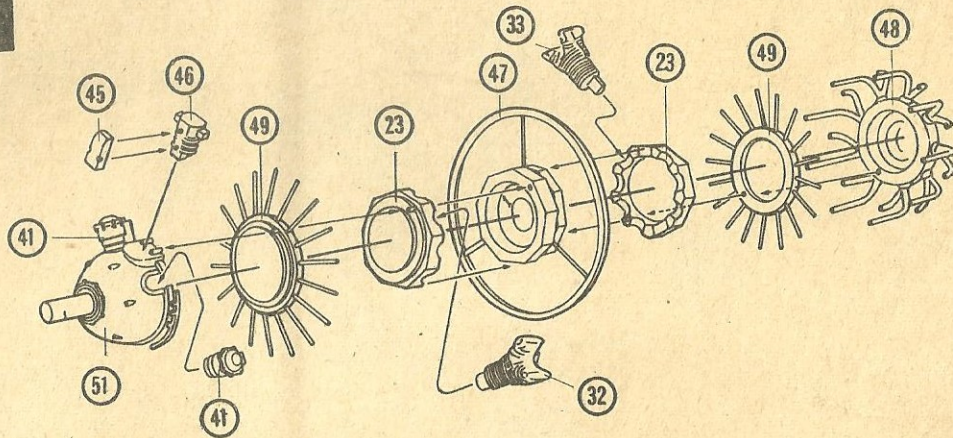
Een klein gewichtje invoegen.

Stick in en liten tyngd.

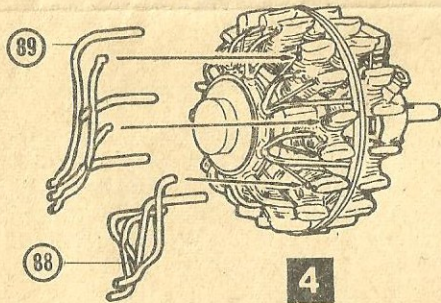
Introdurre il piccolo peso.

Lisä tkää pieni paino.

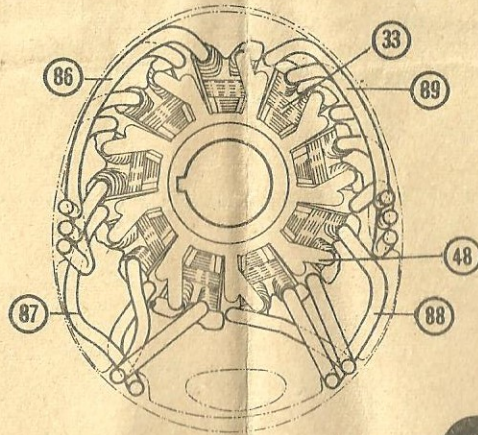
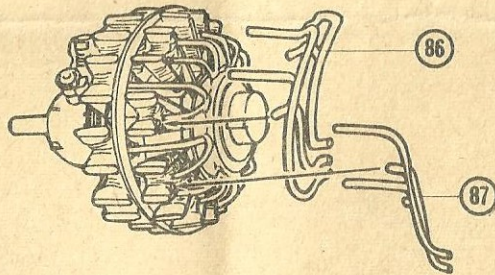
4



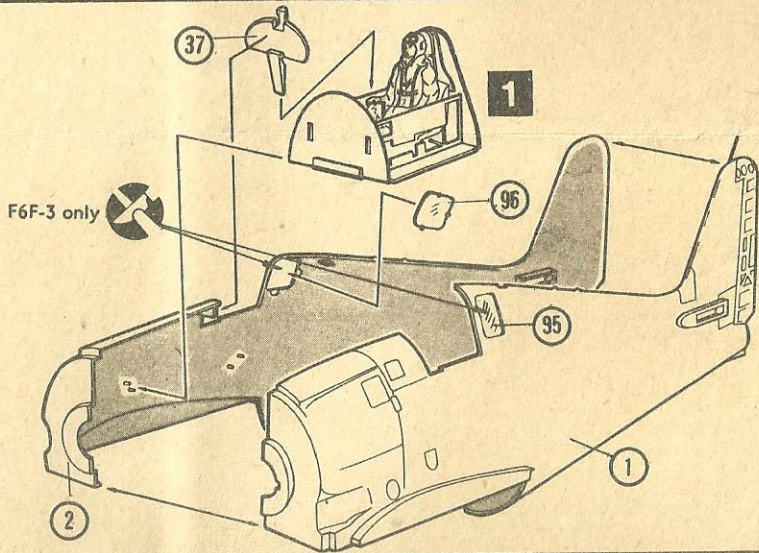
5



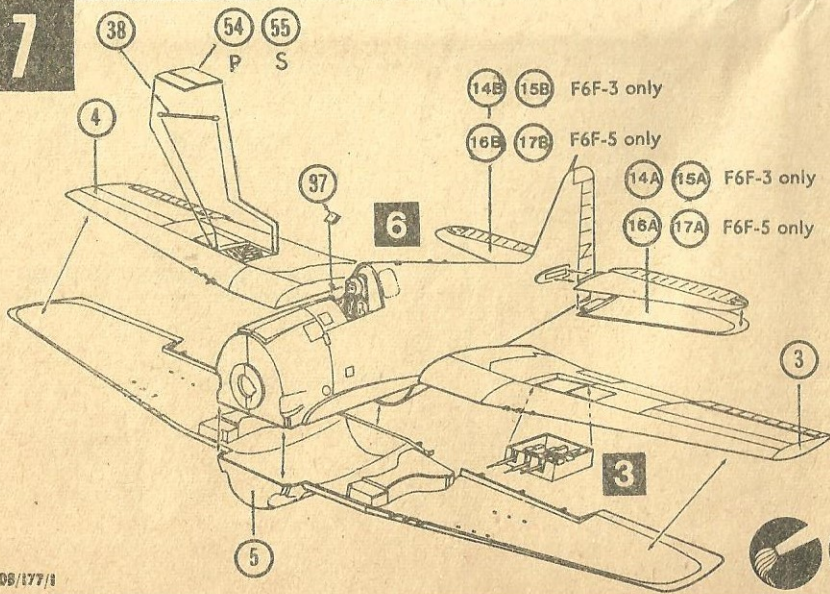
4

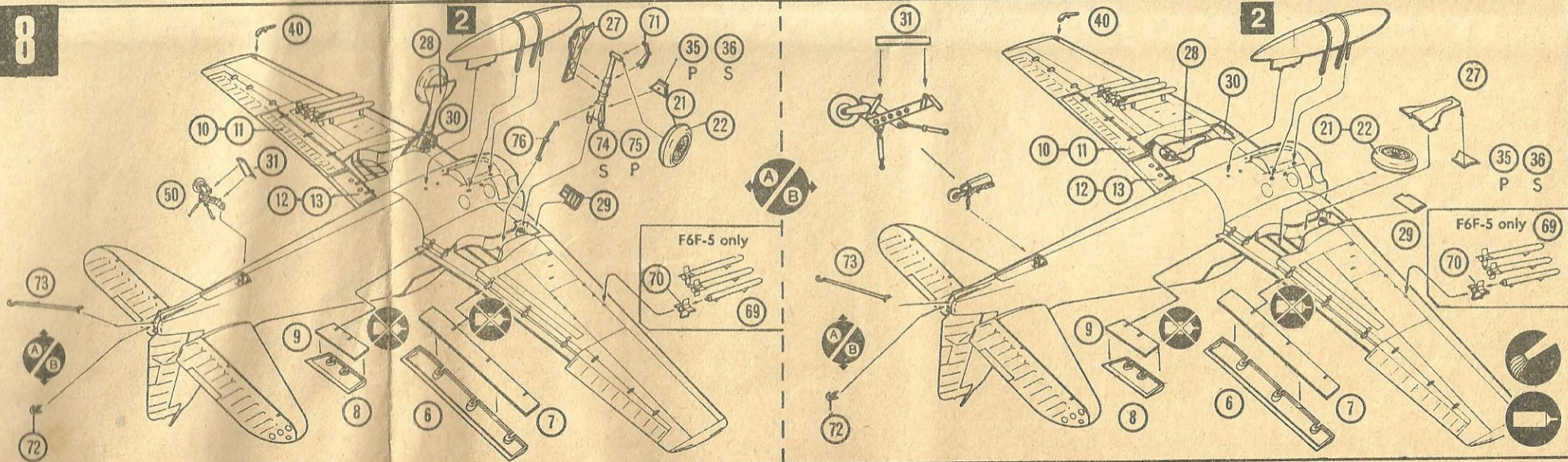


6

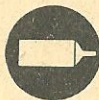


7





How to put your Frog model together / Méthode d'assemblage de votre modèle Frog / Wie stellt man Ihr Frogmodell zusammen



Cement parts together.
Coller les pièces ensemble.
Teile zusammenkleben.
Cementeer de delen samen.
Limma ihop delarna.
Cementare le parti l'una con l'altra.
Osat liimataan yhteen.



Do not cement together.
Ne pas coller ensemble.
Nicht zusammenkleben.
Cementeer niet samen.
Limma inte ihop delarna.
Non cementare le parti.
Osia ei liimata yhteen.

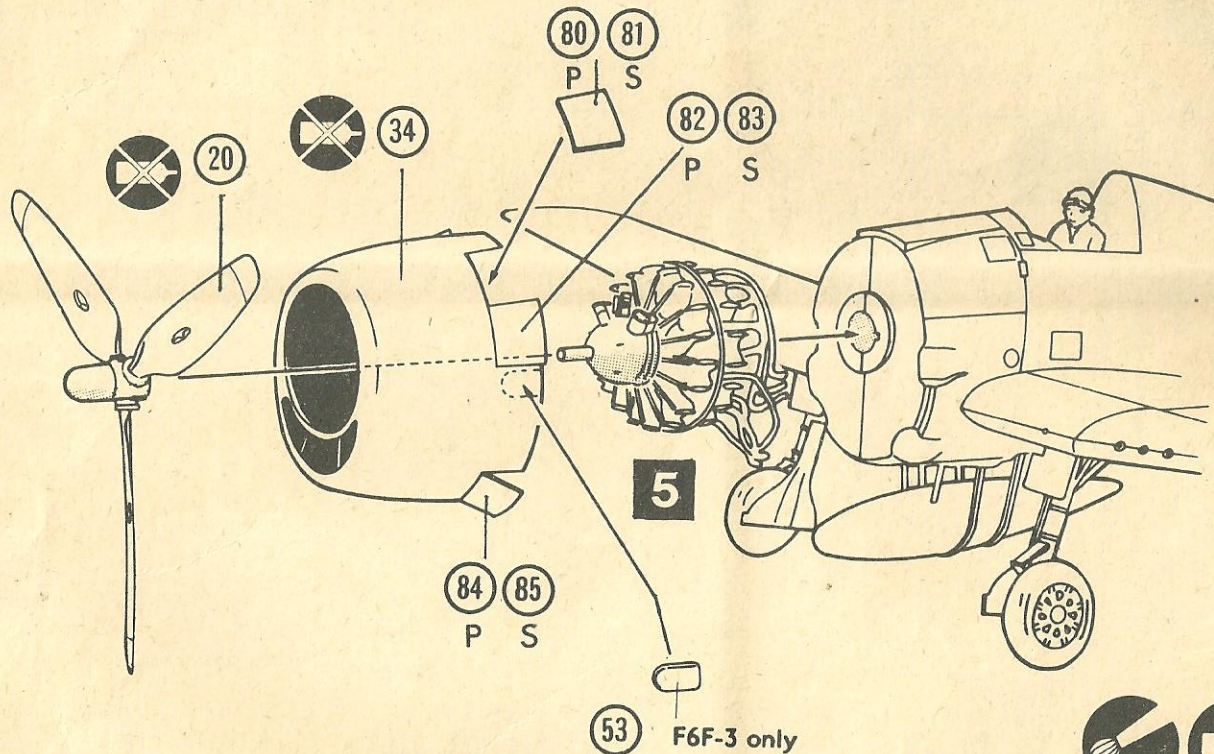


Shape with hot knife.
Former au canif chaud.
Mit einem heißen Messer formen.
Vorm met oen heet mas.
Forma med varm kniv.
Modellare con la lama di un coltello, riscaldata.
Muovattaa kuumalla veitsellä.



Choice of part
Choix de pièce
Mitgelieferte
Keuze van be
Dessa dela m
Particolari a
Osien kay to

9



usammen/Come montare il modello Frog/Hoe zet ik mijn Frogmodel in elkaar/Hur man sätter ihop Frog-modellen/Kootkaa Frog mallinne näin.

parts provided.
pièces fournies.
erte Auswahl an Teilen.
h beschikbare onderdelen.
a medföljjer för valfri användning.
i a scelta.
to valinnanvaraista.



Paint parts before using.
Peindre les pièces avant l'emploi.
Die Teile sollen vor Benutzung bemalt werden.
De onderdelen voor het gebruik schilderen.
Måla delarna före användningen.
Verniciare le parti prima di montarle.
Maalatkää osat ennen kokoamista.

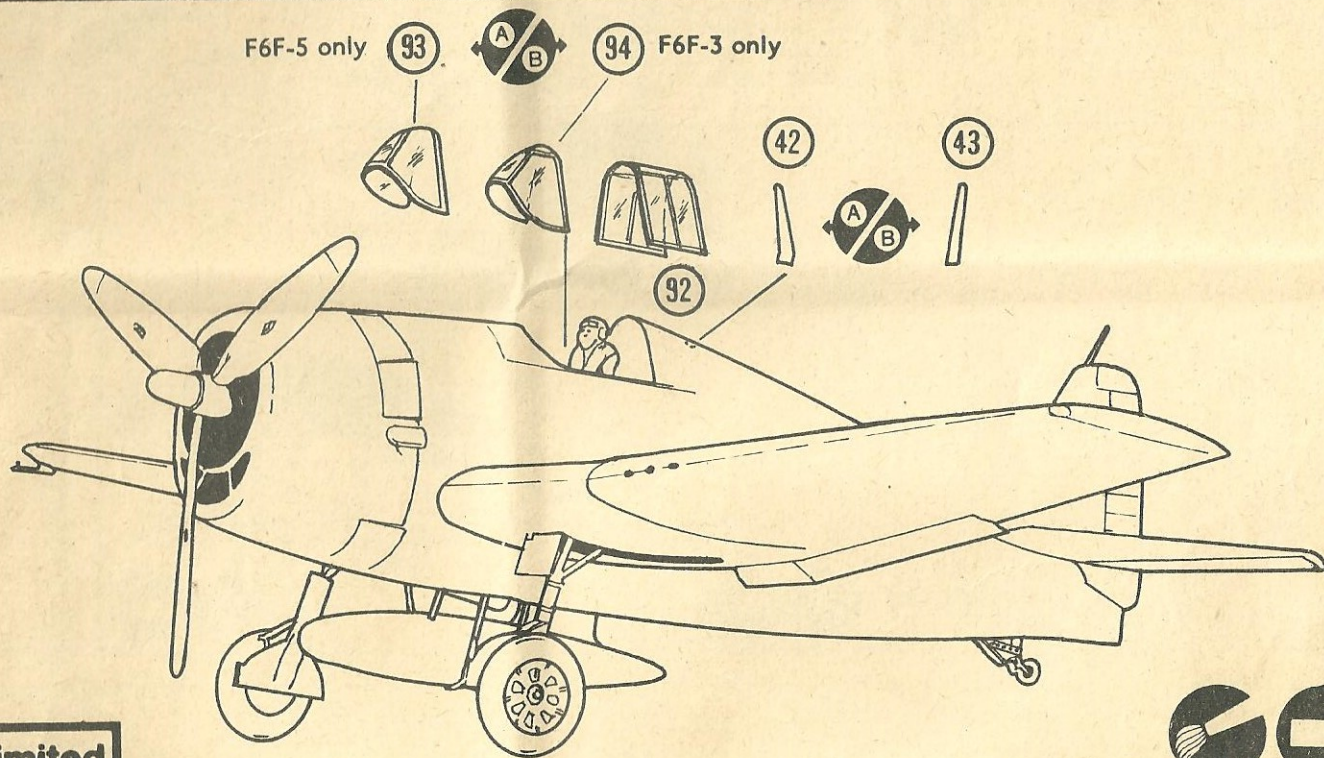


Cut with sharp knife.
Couper avec un couteau tranchant.
Mit einem scharfen messe schneiden.
Snijd met een scherp mes.
Skär men en skarp kniv.
Tagliare con un coltello affilato.
Leikatkaa teravalla vietsellä.



Insert small weight.
Introduire le petit contrepoids.
Das kleine Gewicht soll eingesteckt werden.
Een klein gewichtje invoegen.
Stick in en liten tyngd.
Introdurre il piccolo peso.
Lisä tkää pieni paino.

10

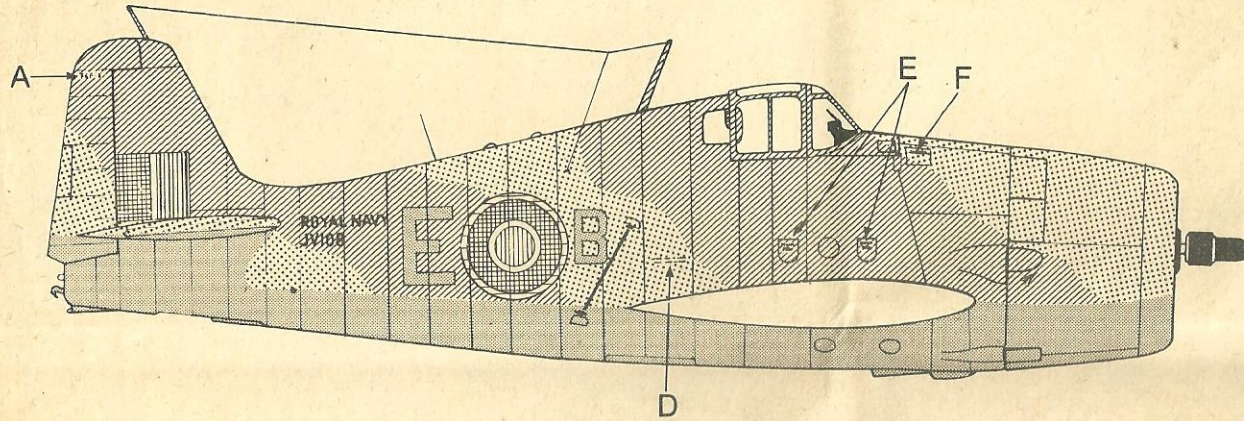


ROVEX Limited

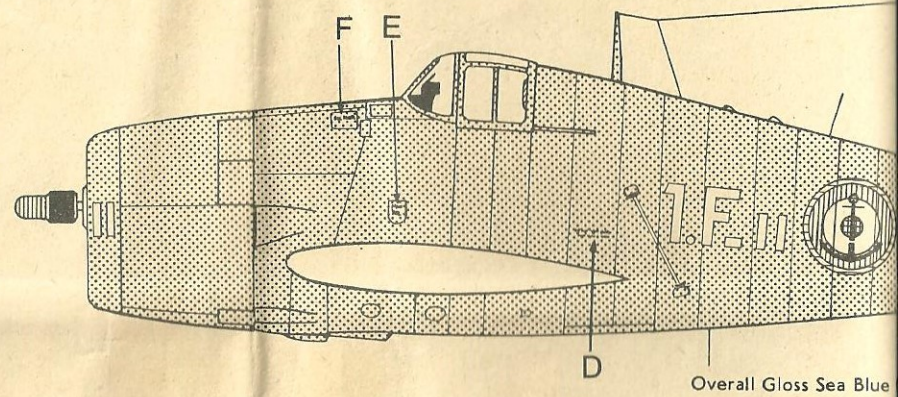


PAINING AND DECAL GUIDE

F6F-3 800 Sqn. Fleet Air Arm, H.M.S. Emperor 1944



F6F-5 1 Flotille, Aeronavale, French Indo China 1945



Overall Gloss Sea Blue



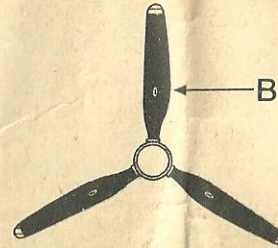
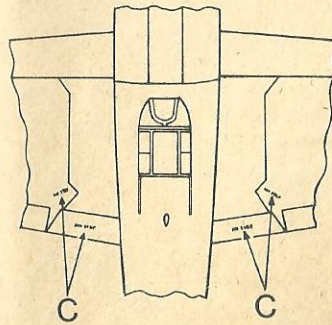
Matt Extra Dark Sea Grey



Matt Dark Slate Grey

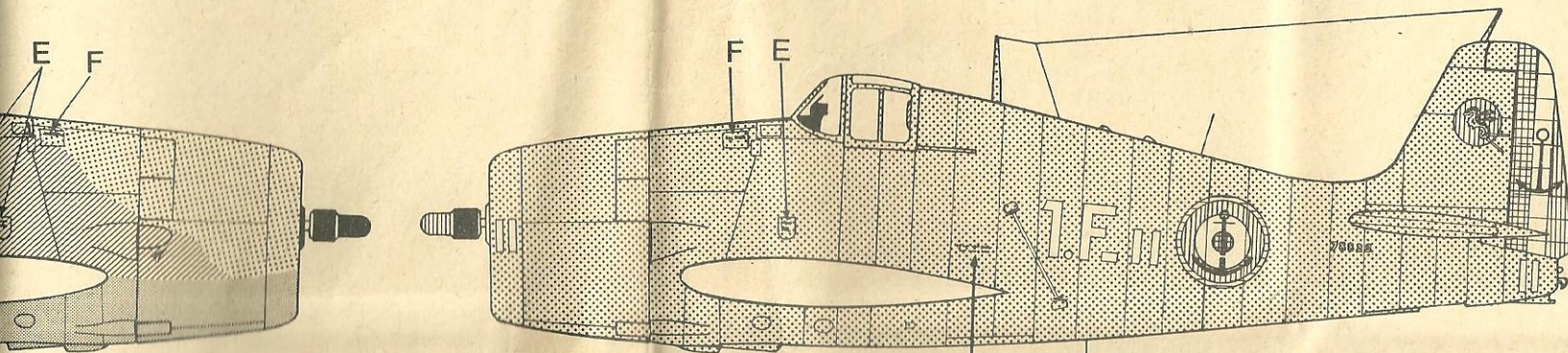


Matt Sky

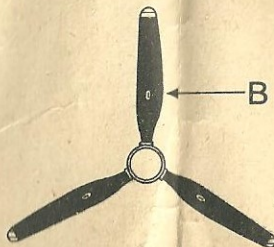
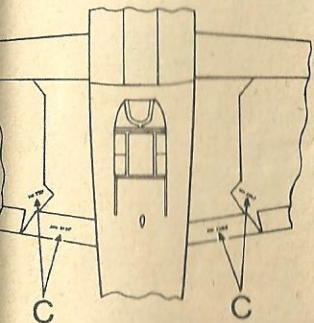


PAINTING AND DECAL GUIDE

F6F-5 1 Flotille, Aeronavale, French Indo China 1945



Overall Gloss Sea Blue finish



Every precaution has been taken to ensure that your kit will reach you complete. If however you find any part is faulty or missing please fill in the details in block letters and return the slip to :

**ROVEX LIMITED,
SERVICE DEPARTMENT,
WESTWOOD, MARGATE,
KENT, ENGLAND.**

Please give the Number of the Part shown in the exploded assembly diagram in this instruction leaflet.

F.281 GRUMMAN HELLCAT F.6F

No. of Part

PLEASE USE BLOCK LETTERS

Name

Address

.....
.....
.....