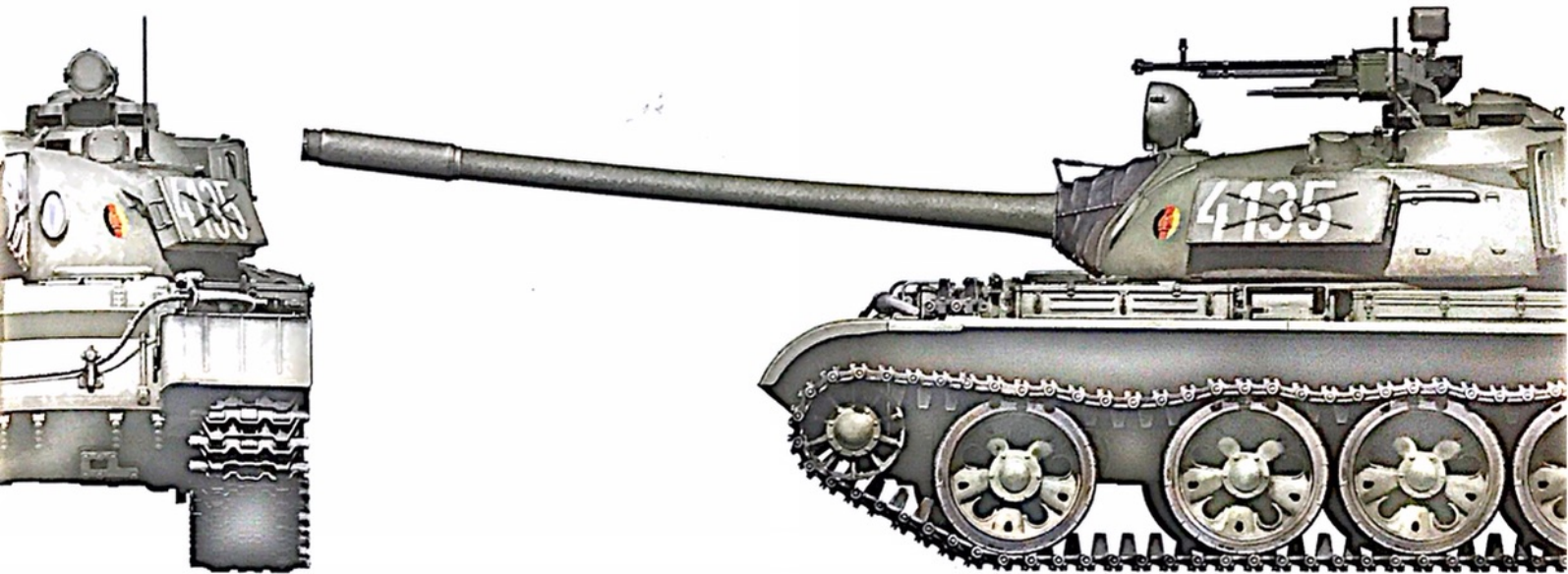


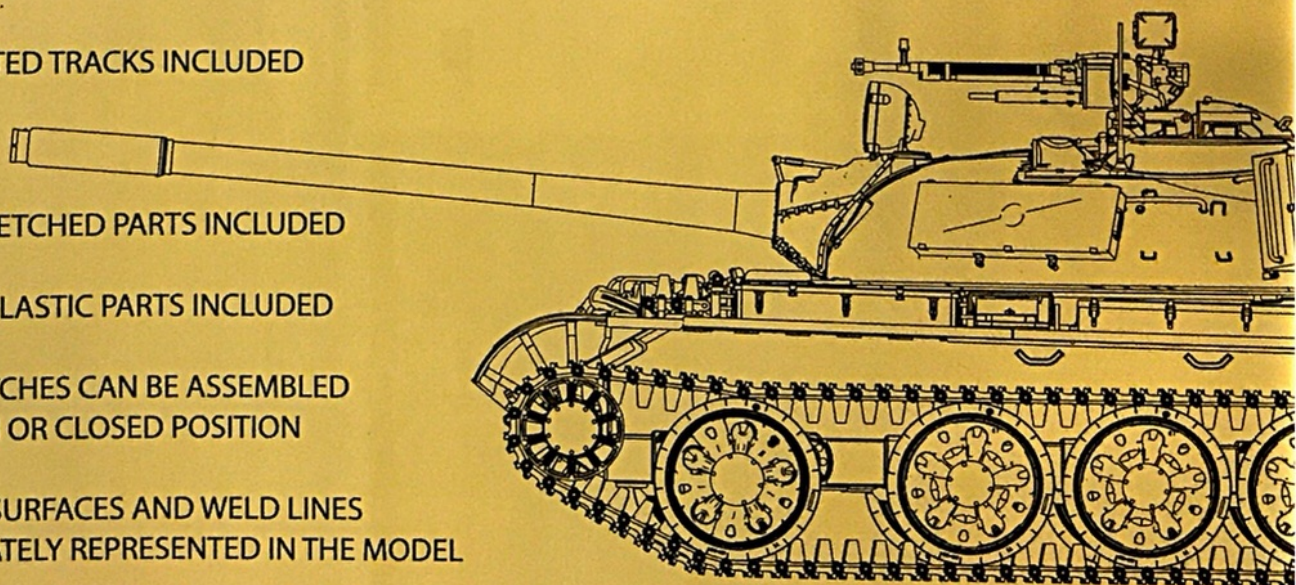
NVA T-55A

37083



GENERAL INSTRUCTION

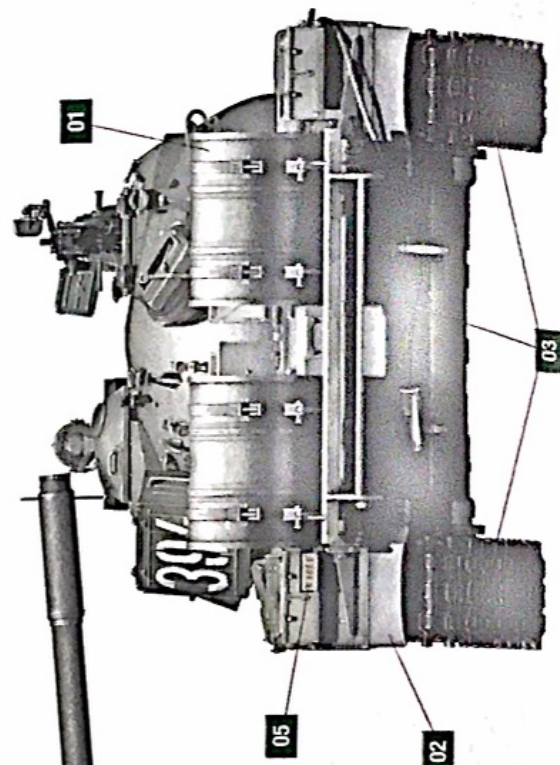
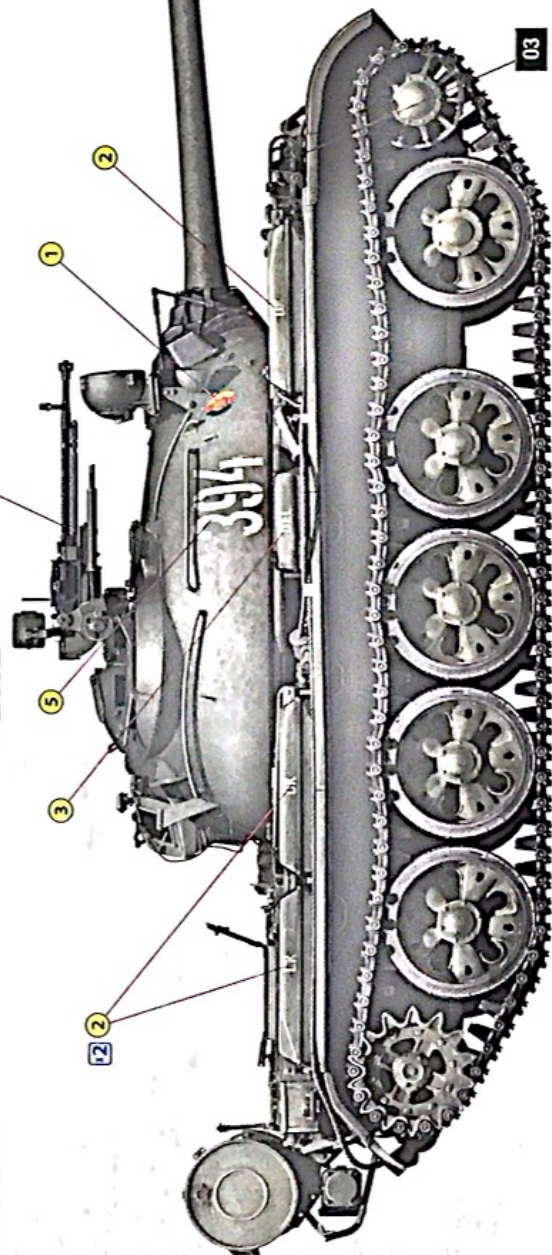
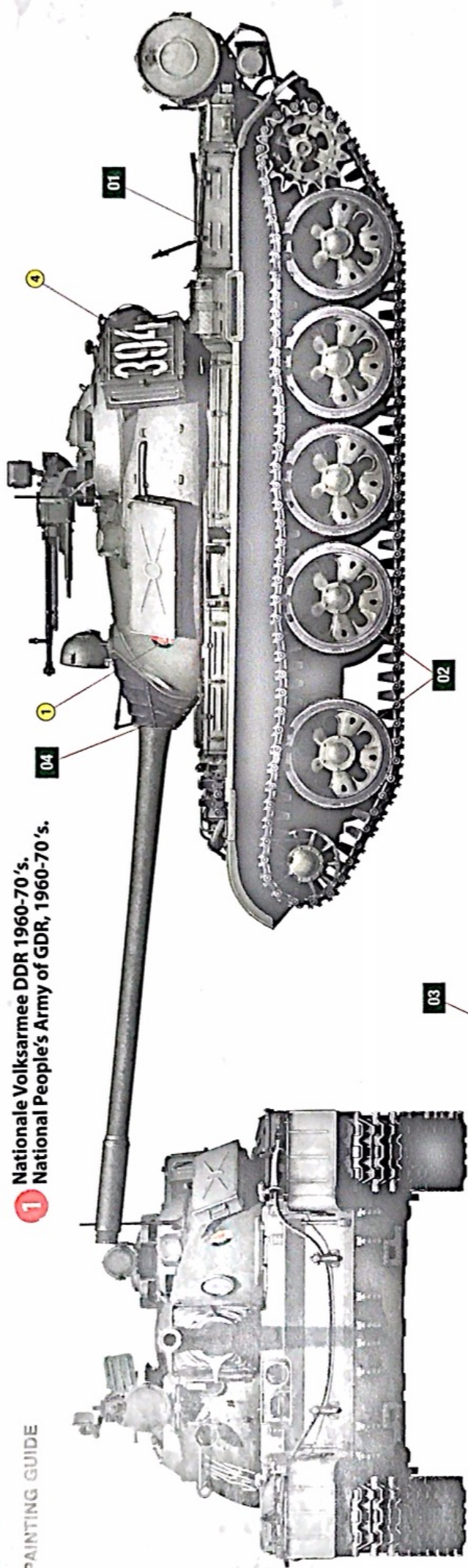
- HIGHLY DETAILED PLASTIC MODEL KIT
- SEPARATED TRACKS INCLUDED
- PHOTO-ETCHED PARTS INCLUDED
- CLEAR PLASTIC PARTS INCLUDED
- ALL HATCHES CAN BE ASSEMBLED IN OPEN OR CLOSED POSITION
- METAL SURFACES AND WELD LINES ACCURATELY REPRESENTED IN THE MODEL
- DECAL SHEET FOR 4 OPTIONS



SCALE
1:35

PAINTING GUIDE

- 1 Nationale Volksarmee DDR 1960-70's.
- 2 National People's Army of GDR, 1960-70's.



ATTENTION
 Ne pas utiliser de colle ou de peinture à proximité d'une flamme nue, et aérer la pièce de temps en temps.
 Pour retirer les pièces hors du cadre, utiliser des ciseaux spéciaux pour maquette le plastique en excès avec un cutter ou une lime.
 Voir la fin de cette colonne pour la signification des symboles.
 Après l'assemblage peut rester des pièces inutilisées.

ZUR BEACHTUNG
 Kleber und Farbe nicht nahe von offenem Feuer verwenden und das Fenster von Zeit zu Zeit zur Belüftung öffnen.
 Zum Abschneiden der Teile vom Verbundstück eine Modellierschere verwenden und die überstehenden Plastikteile mit einem Messer oder einer Feile beseitigen.
 Die Bedeutung der Symbole finden Sie unten in dieser Spalte.
 Nach dem Zusammenbau des Modells, können einzelne Teile übrig bleiben.

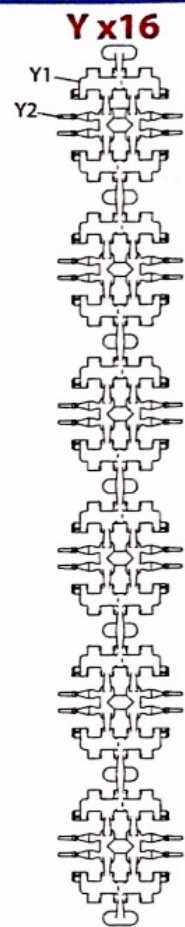
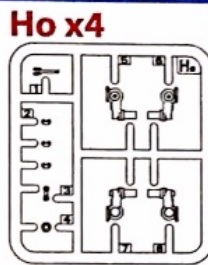
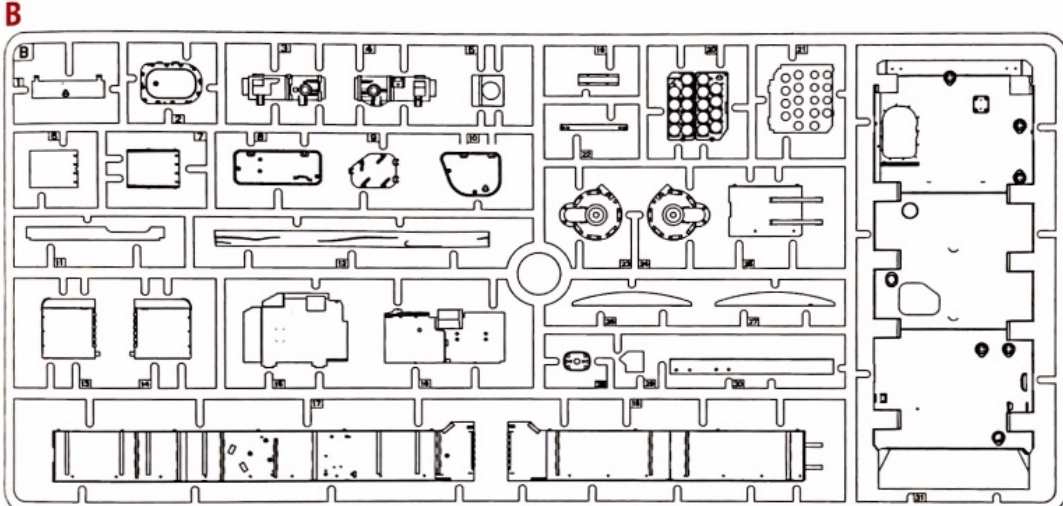
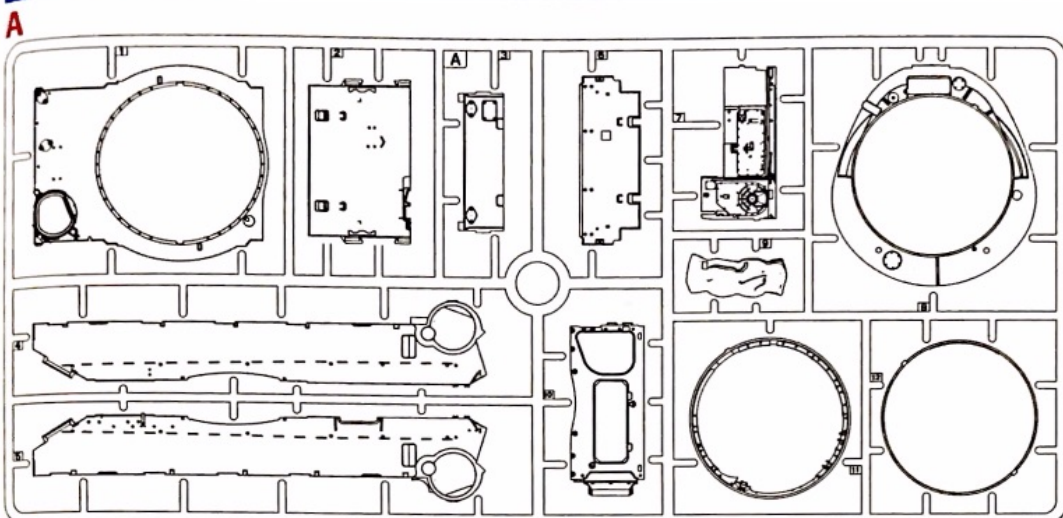
УВАГА
 При використанні клею та фарб всі роботи проводити подалі від джерел вогню у приміщенні, що добре провітрюється.
 Деталі відокремлювати від літників ножем або іншим ріжучим інструментом. Зачистити облії і місця зрізу за допомогою надфілю та наждачного паперу. Будівництво моделі виконувати згідно зі схемою. Для зручності побудови кожна деталь позначена номером.
 Після складання можуть залишитися невикористані деталі.

ATTENZIONE
 Non usare colla a vemiche vicino a fiamme esposte, e aprire le finestre di tanto in tanto per cambiare l'aria. Quando si staccano parti del cartello, usare forbici da modellismo e eliminare la plastica in eccesso con un coltello o una lima. Vedere in fondo a questa colonna per il signifi-
 Dopo l'assemblaggio possono rimanere parti inutilizzate.

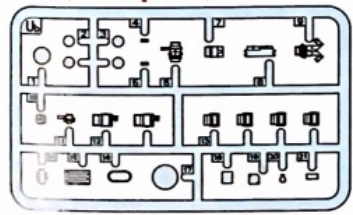
ВНИМАНИЕ
 При использовании клея и красок все работы производить в проветриваемом помещении вдали от источников огня.
 Детали отделять от литников ножом или другим режущим инструментом. Зачистить облой и места среза при помощи надфиля и наждачной бумаги. Сборку моделей производить согласно схеме сборки.
 Для удобства сборки каждая деталь обозначена номером.
 После сборки набора могут остаться неиспользованные детали.

CAUTION
 When you use glue or paint, do not use near open flame, and use in well ventilated room. When you take parts off from the runner frame, use modeling scissors or cutter.
 See the bottom of this column for the meaning of symbols.
 Extra details can remain after assembling of the kit.

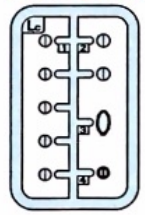
PARTS



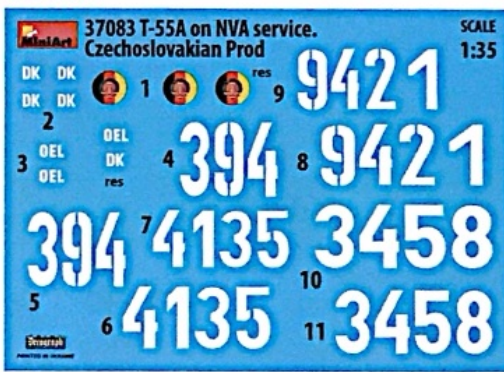
Ub (Clear parts)



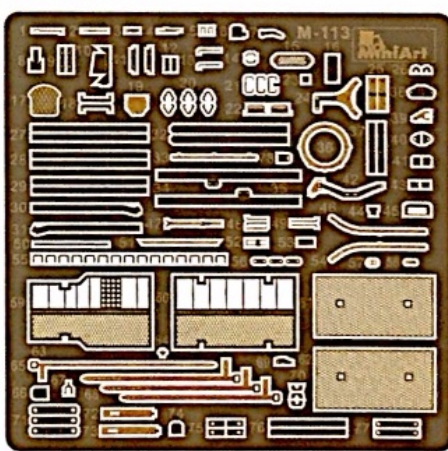
Lc (Clear parts)



Decal



PE parts



COLOR CHART

No	Color	Vallejo	Mr. Color	AK RC	Mission Models	AMMO MIG	Tamiya	Color name
		71.014	C-136	RC-076	MMP-029	A.MIG-0083	XF-26	Protektive Green
		71.251	C-137	RC-022	MMP-040	A.MIG-0033	XF-85	Tire Black
		71.073	C-078	RC-015	MMM-001	A.MIG-0045	XF-84	Gun Metal
		71.043	C-027	RC-262	MMP-059	A.MIG-0237	XF-04	Olive Drab
		71.003	C-003	RC-006	MMP-003	A.MIG-0049	XF-07	Red
		71.001	C-062	RC-004	MMP-001	A.MIG-0050	XF-02	White

x2

MAKE 2PCS
2 TEILE FERTIGEN
EFFECTUER 2 PIÈCES
FAIRE DUE PEZZI
TEE 2 KPL
GOR 2 ST
ПОВТОРИТЬ ДВА РАЗА
КІЛЬКІСТЬ РАЗІВ

x

DO NOT CEMENT
NICHT KLEBEN
NE PAS COLLER
NON INCOLLARE
EILIMAA
LIMMAJ
HE ISPOBYTOBATE KLEI
HE KLEITI

x

OPTIONAL
NACH BELIEBEN
FACULTATIF
FACOLTATIVO
VALINNANVARAINEN
VALIAR
BARIANTY

x

OPEN HOLE
OFFENEN
FAIRE UN TROU
FORO APERTO
AVIA REKA
OPNA HALET
SDELAT' OTVERSTIE
ZROBITI OTVIR

x

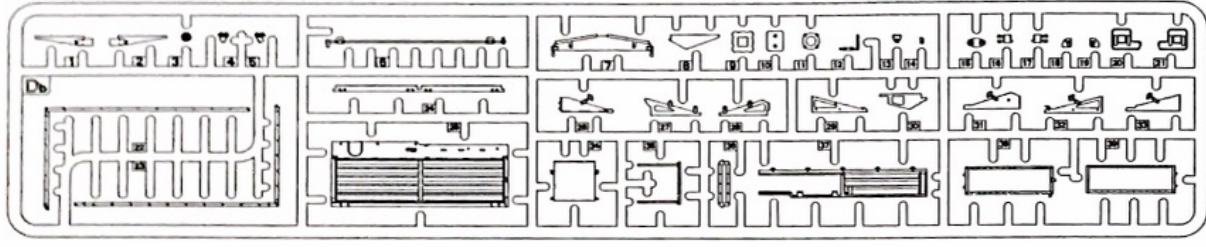
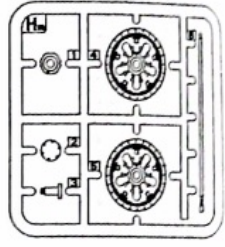
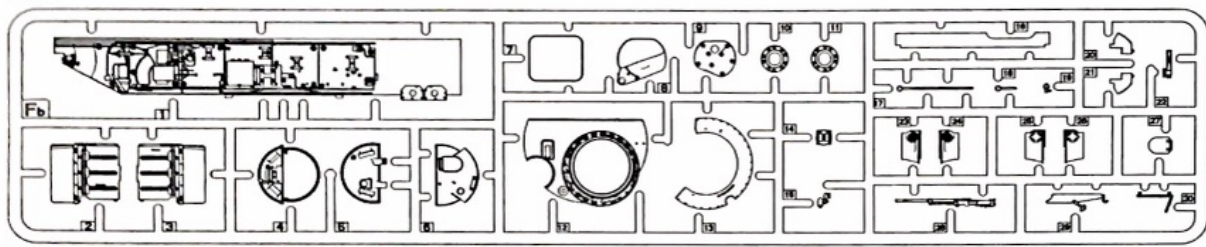
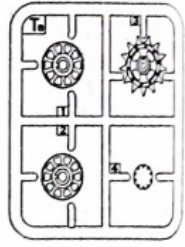
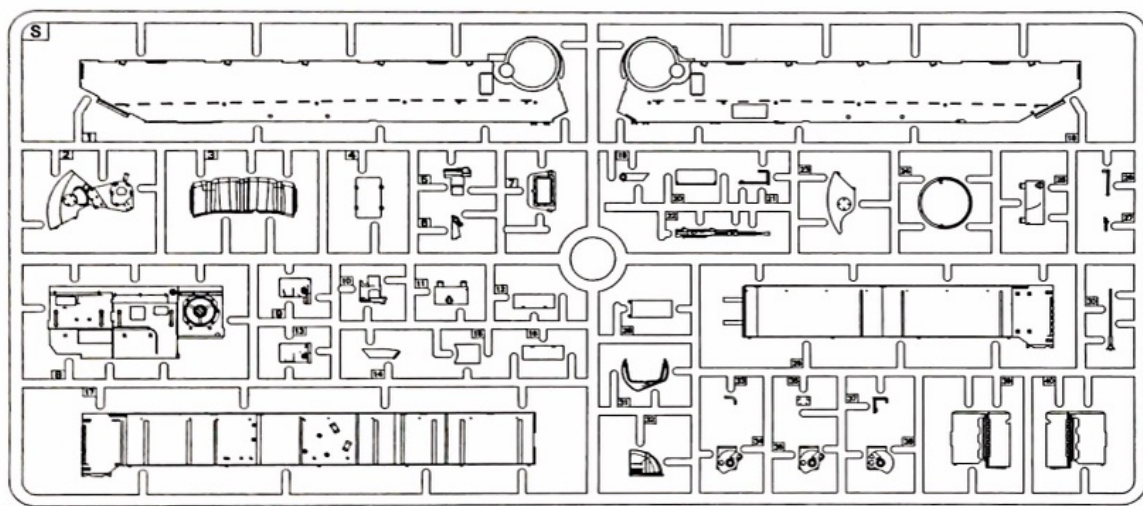
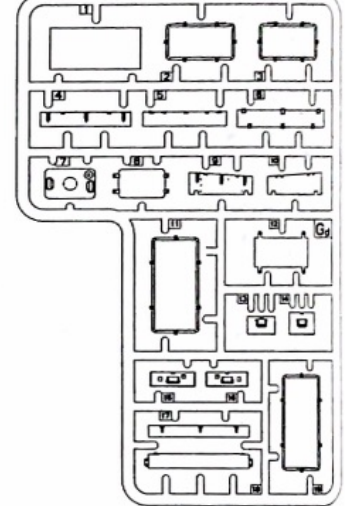
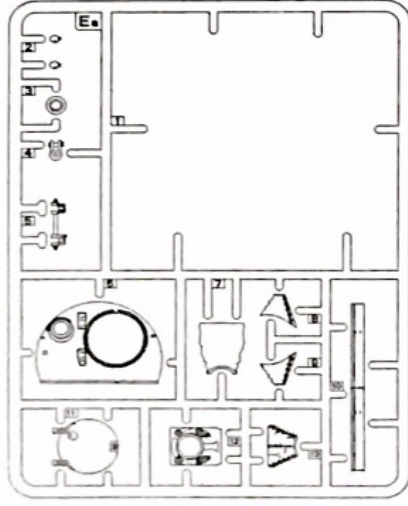
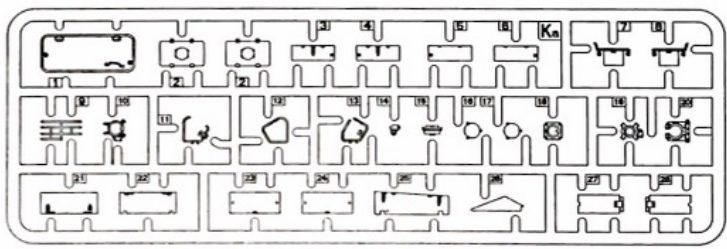
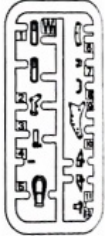
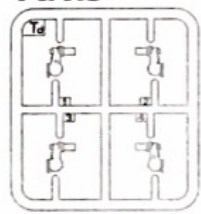
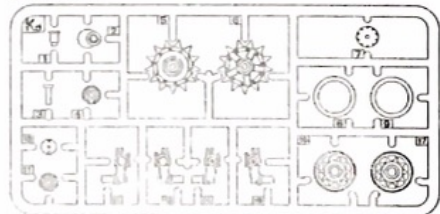
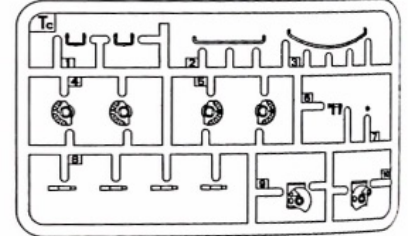
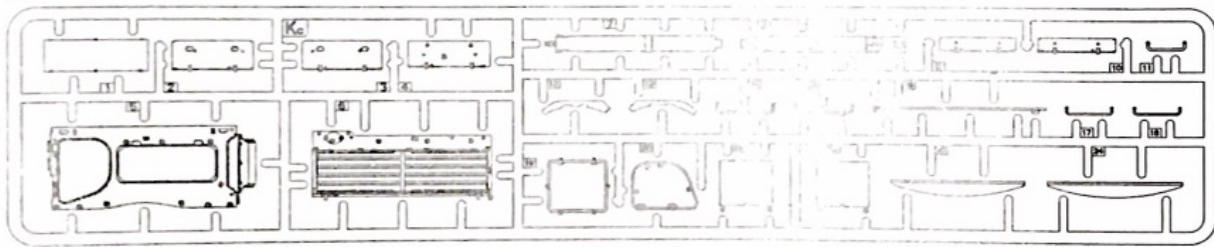
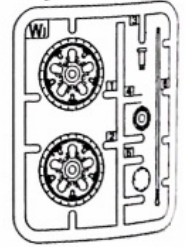
REMOVE
ENTFERNEN
RETIRER
SEPARARE
POISTA
AVLAGSNA
OTREZAT'
VIDRIZATI

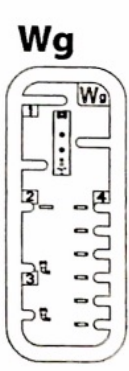
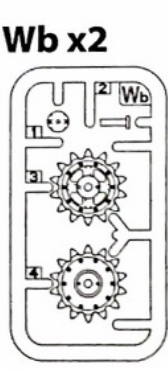
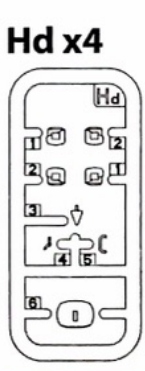
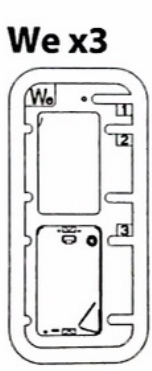
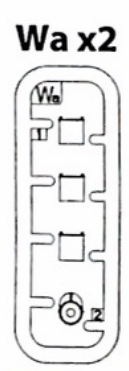
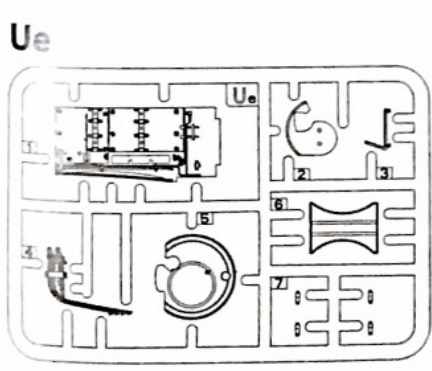
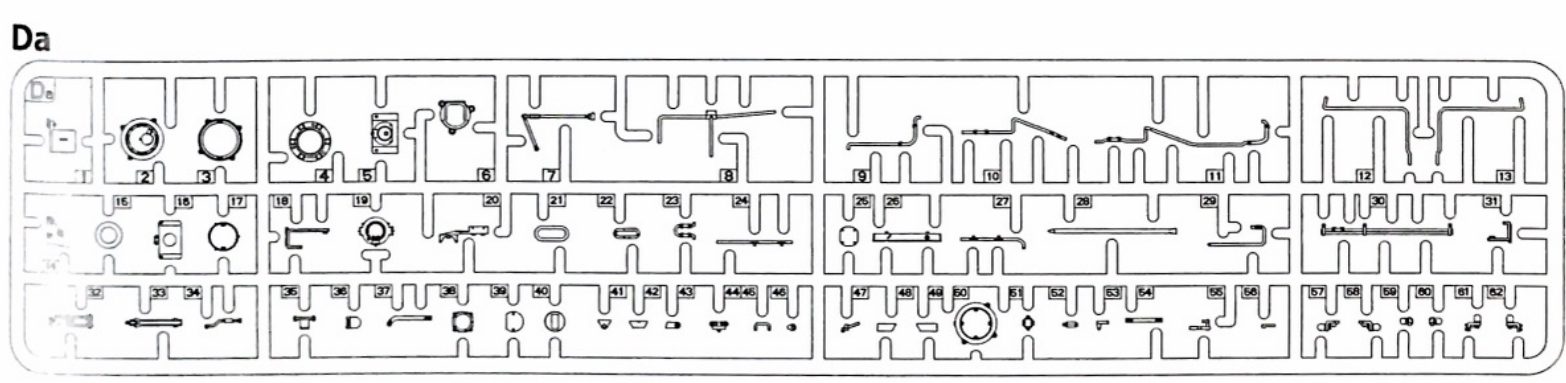
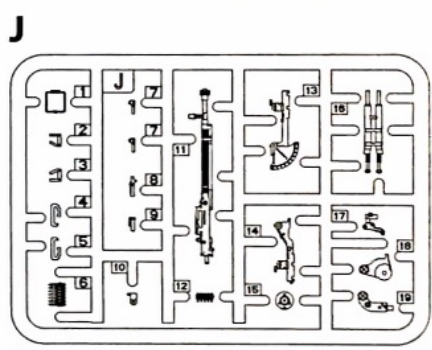
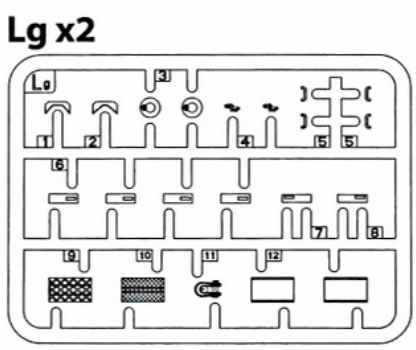
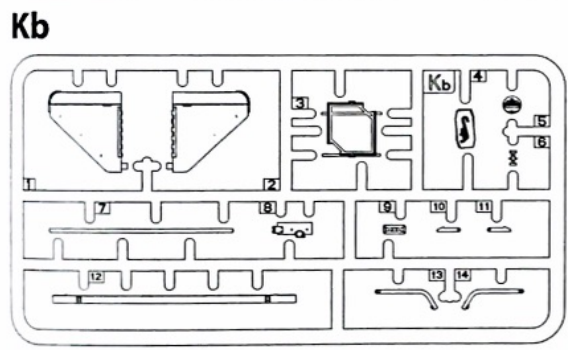
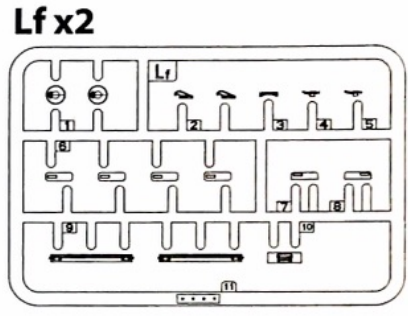
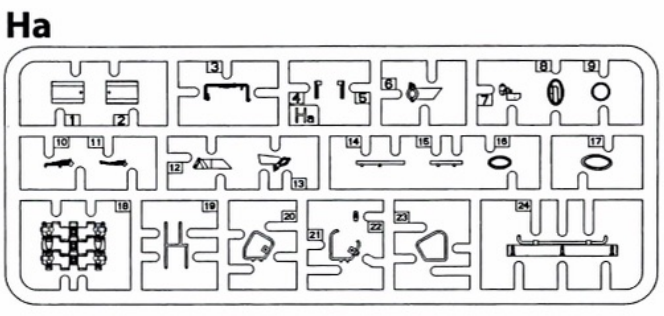
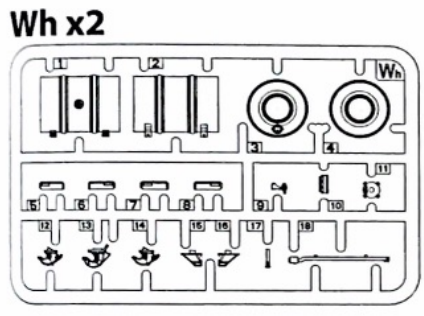
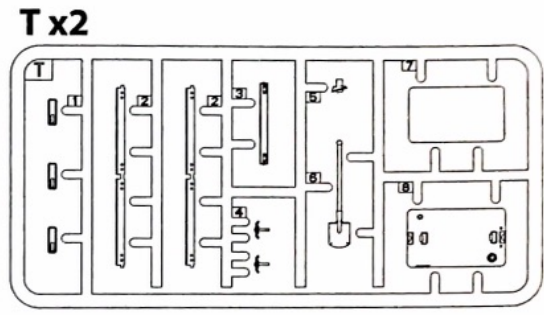
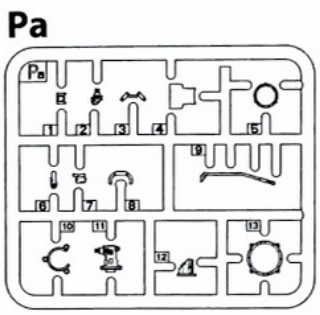
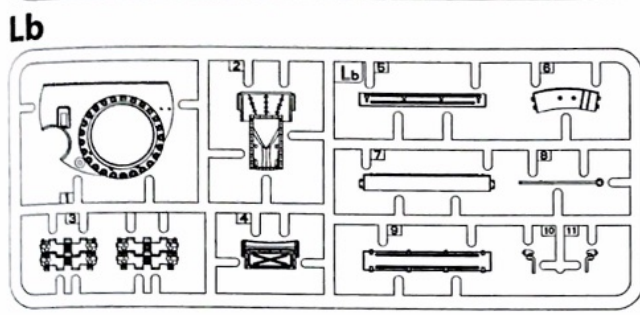
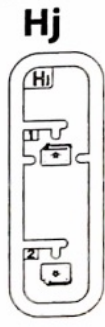
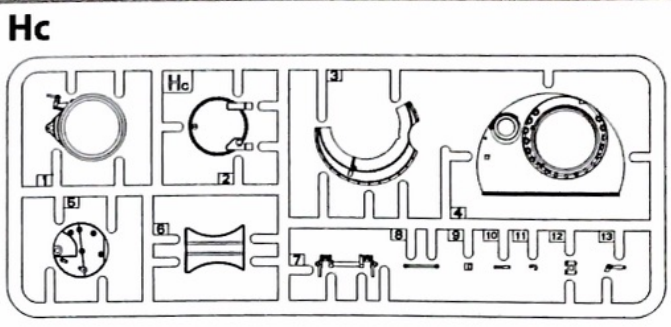
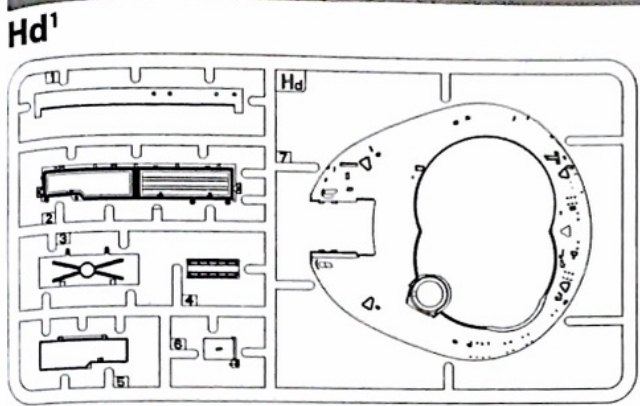
x

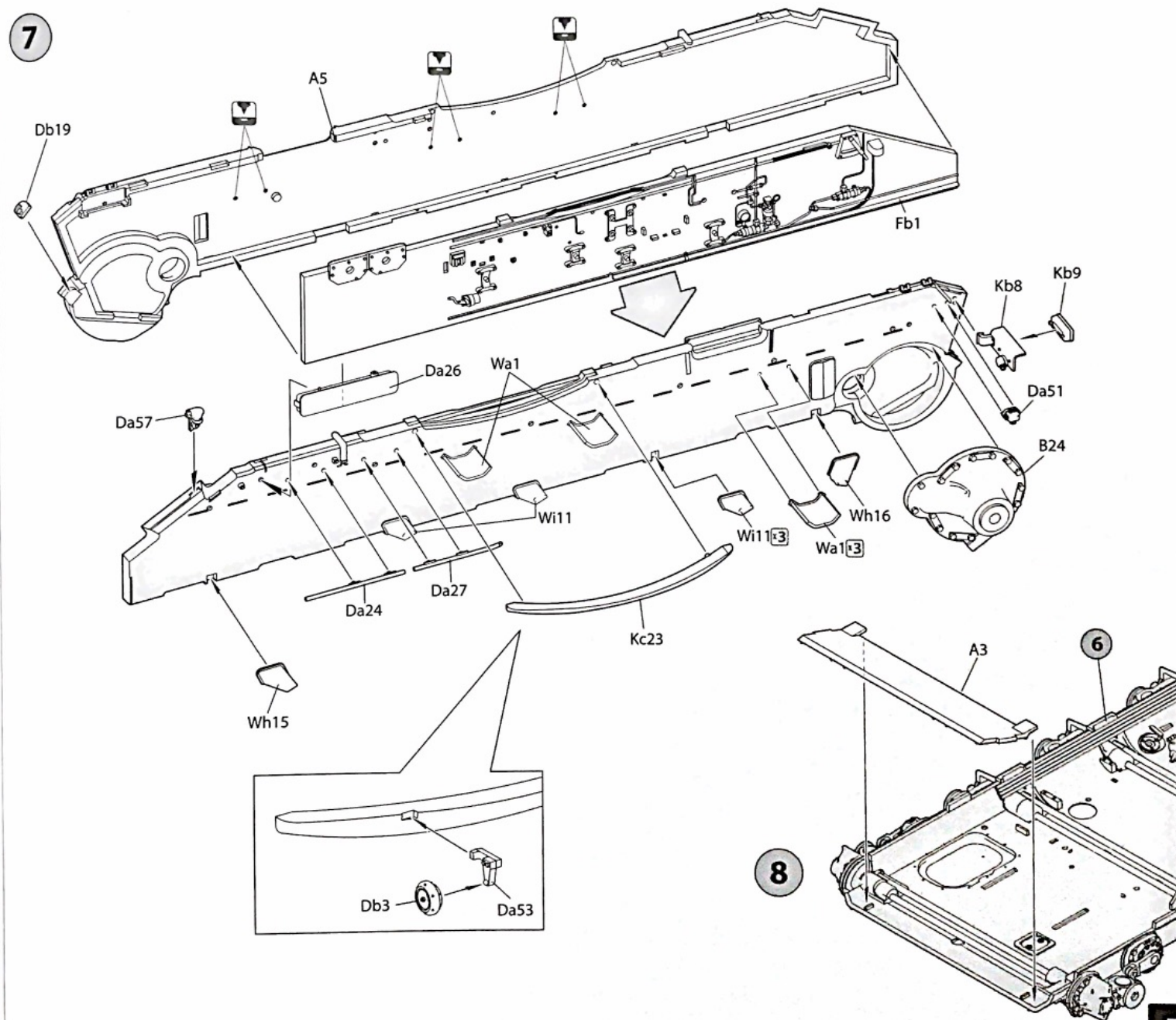
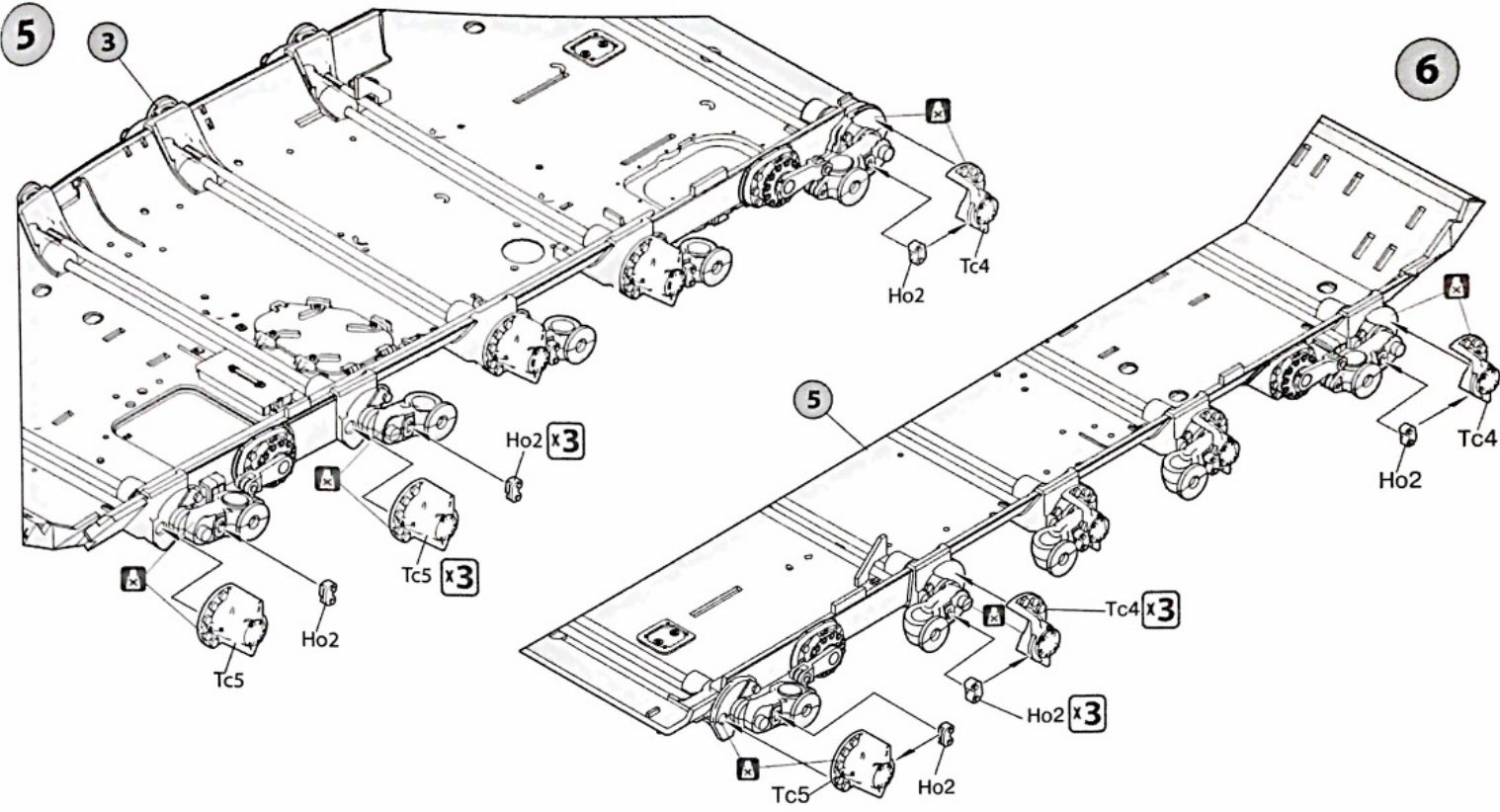
BEND
BITTE BIEGEN
PLIER S'IL VOUS PLAIT
PIEGARE
TAITA
BOCKA
VYGNUT'
VIGNUTI

x

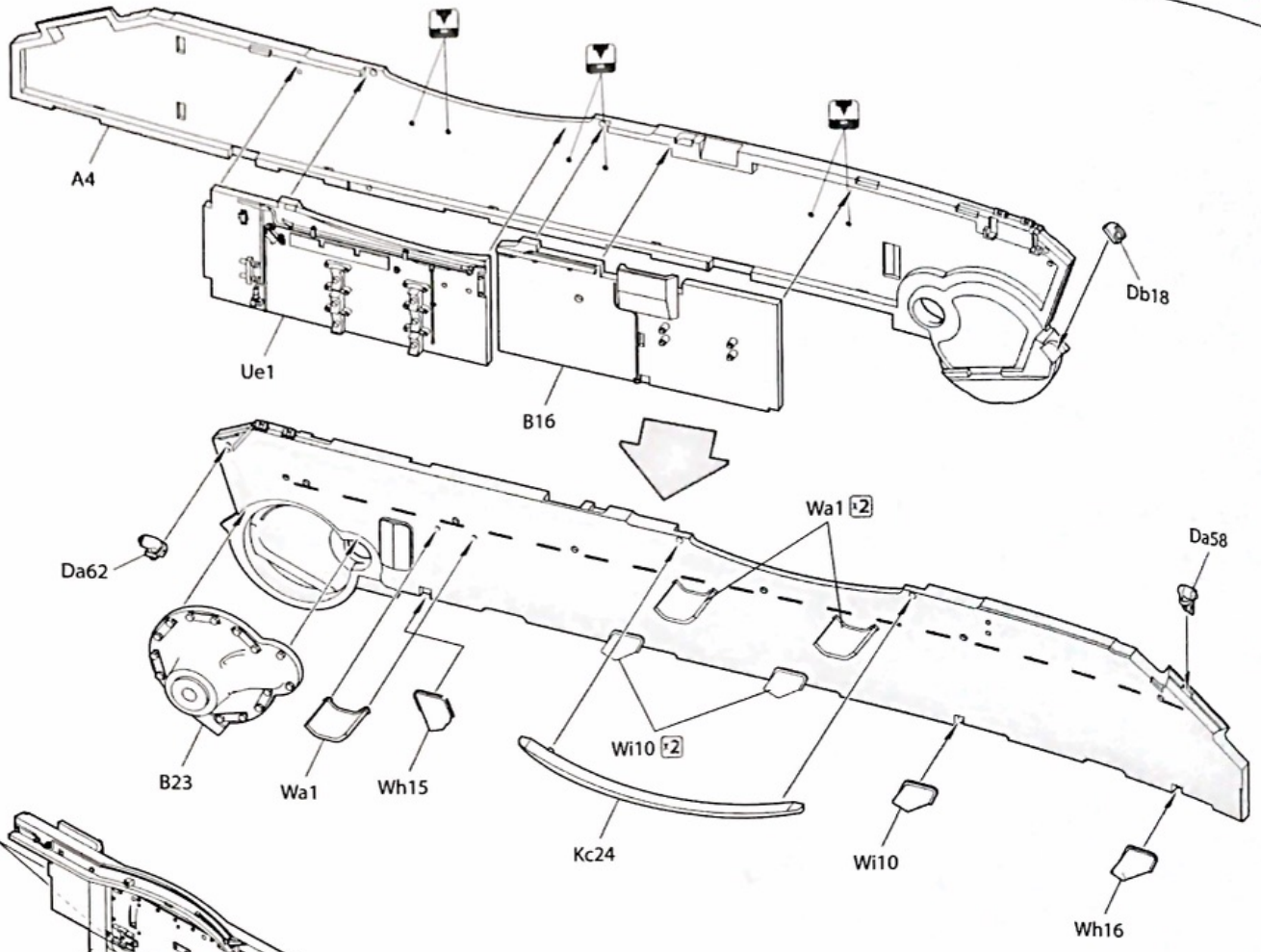
SCRATCH/BUILD
AM MEISTEN ZU MACHEN
FAIRE LE PLUS
RENDITI
TEE TISE
GOR DIG SJÄLV
SDELAT' SAMOJU
ZROBITI SAMOJU

PARTS**Db****Hm x8****Fb****Ta x2****S****Gd****Ea****Ka****Wi x4****Td x3****Kd x2****Tc x3****Kc****Wj x2**

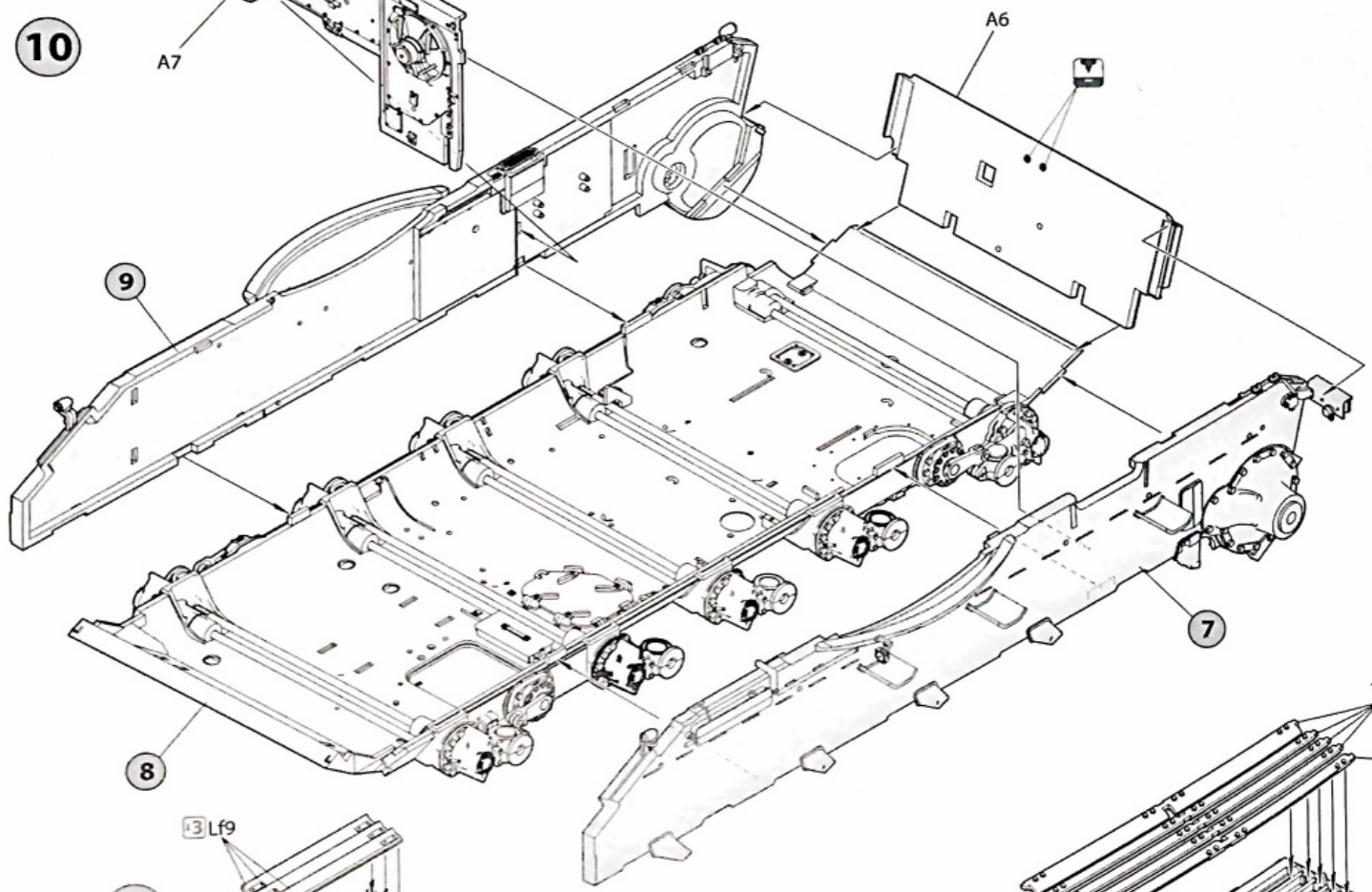




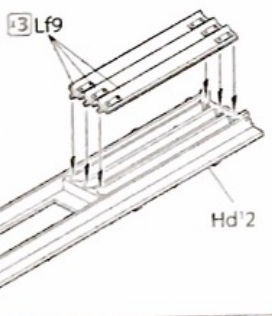
9



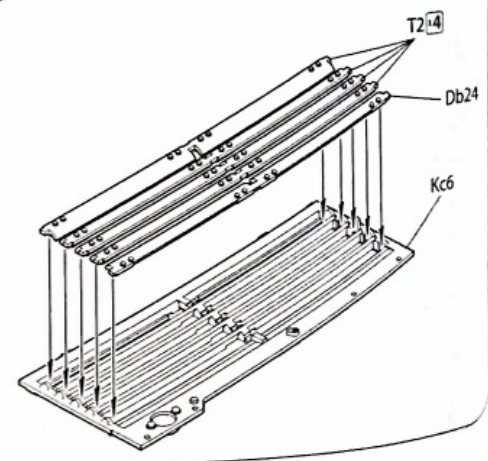
10



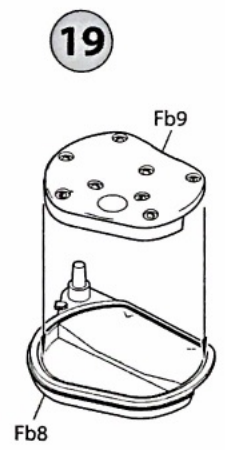
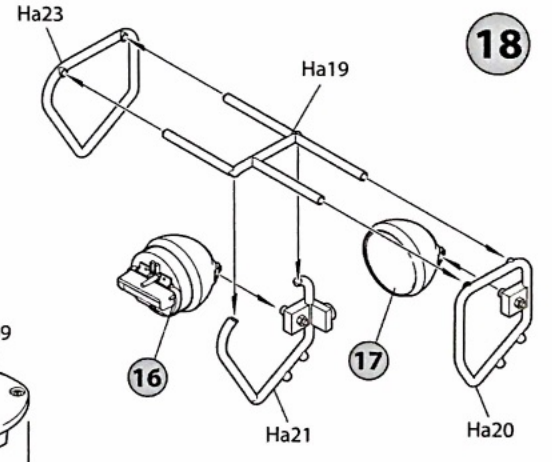
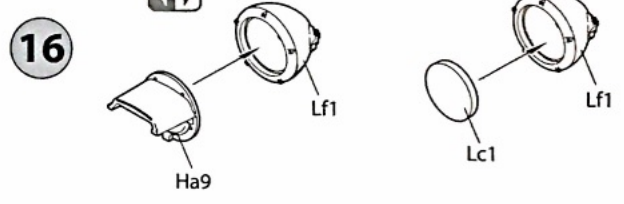
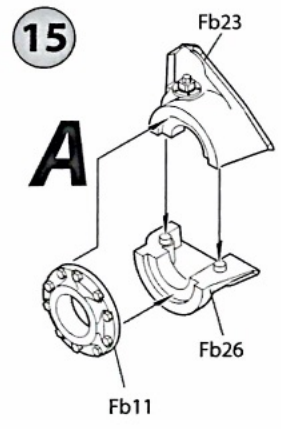
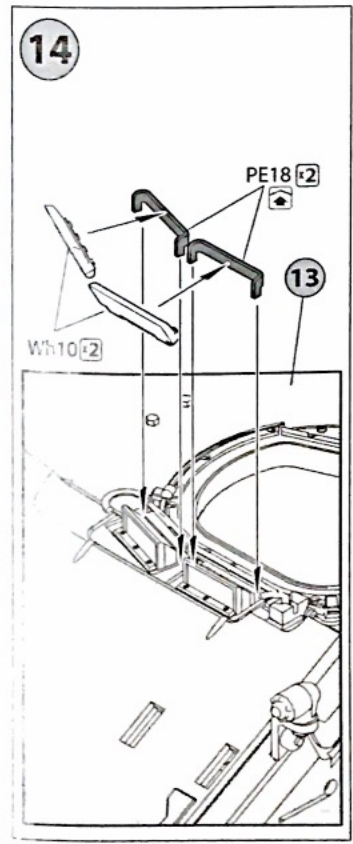
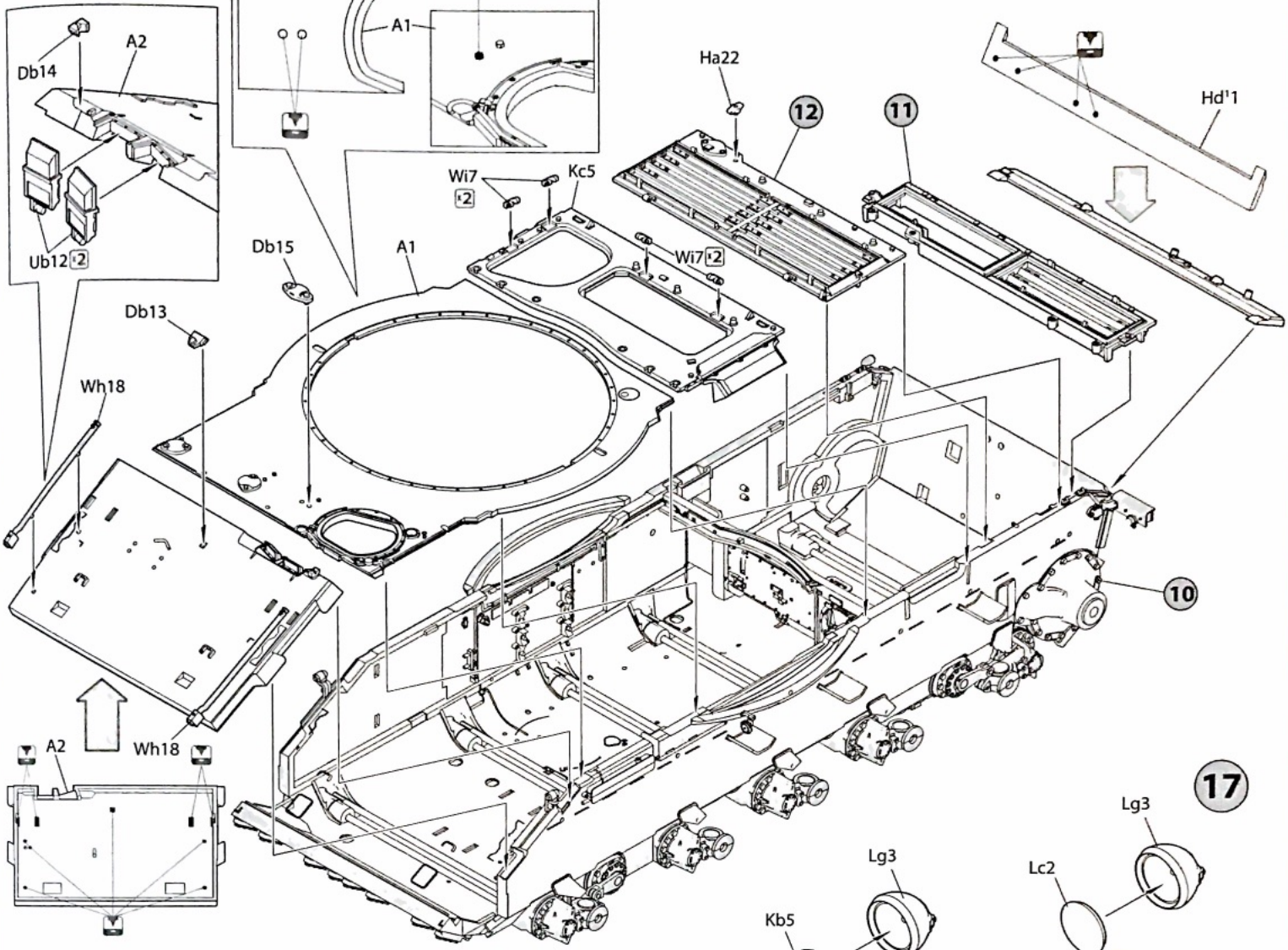
11



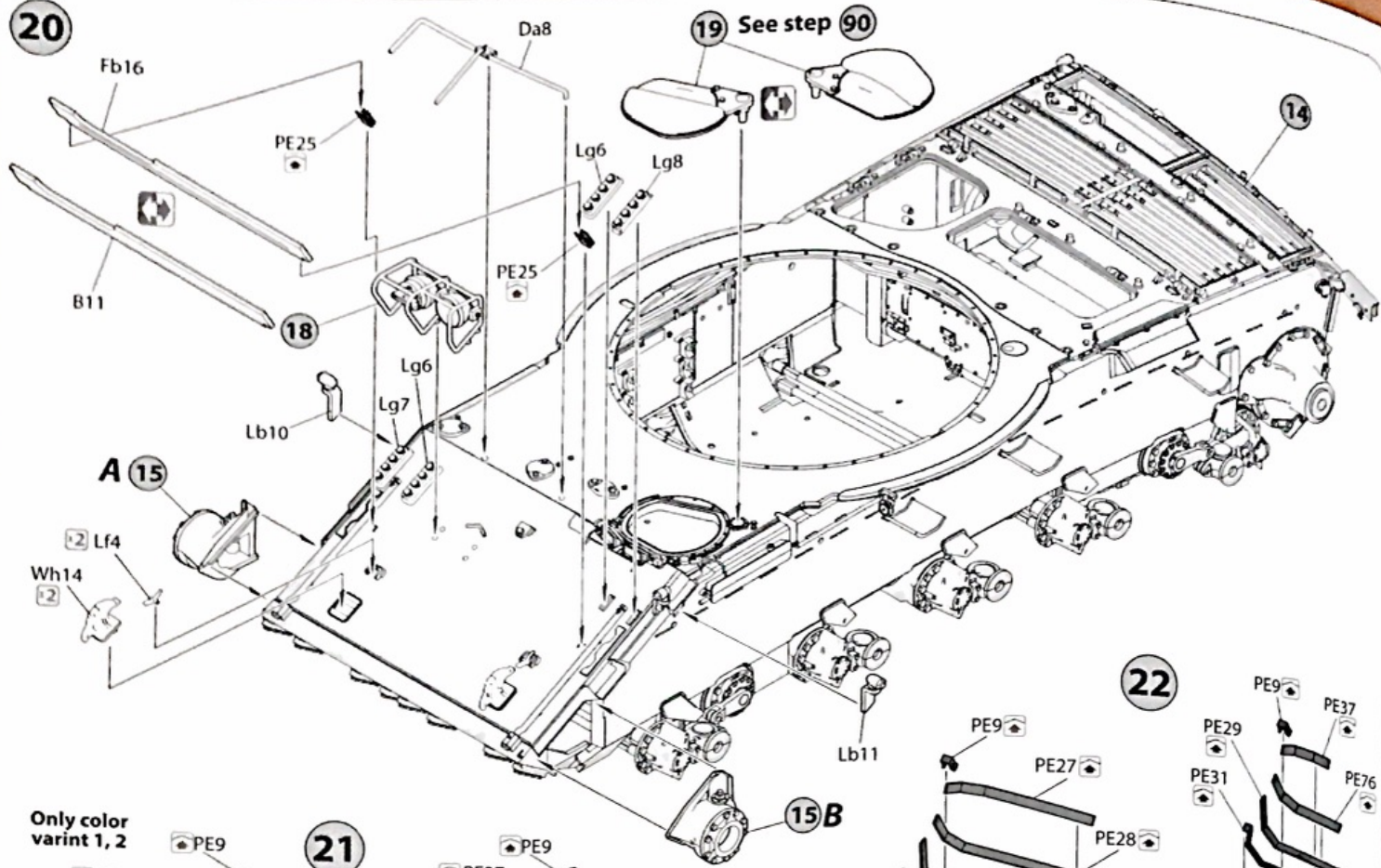
12



13



20



19 See step 90

14

18

A 15

15B

22

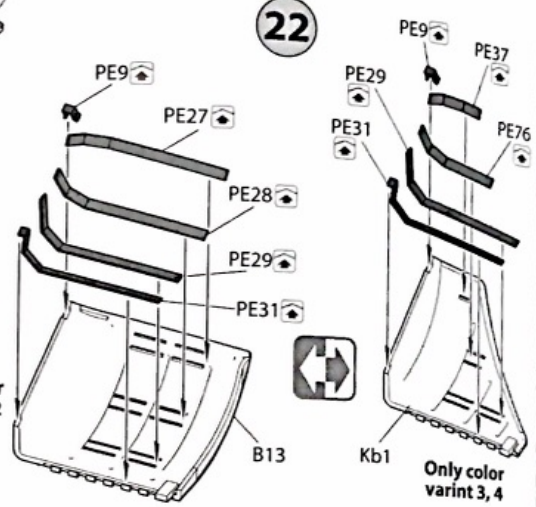
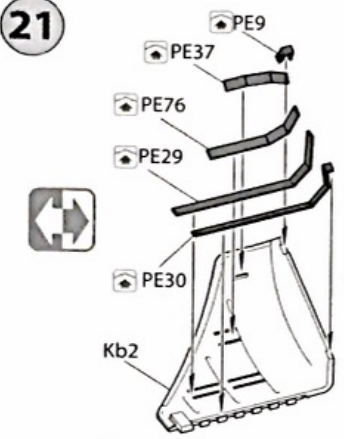
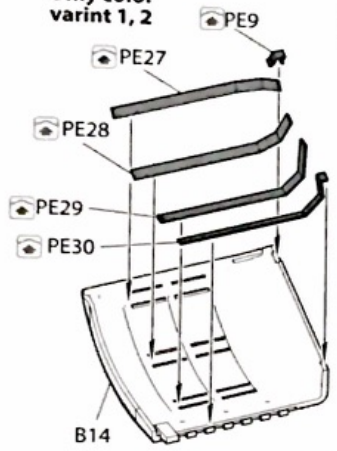
Only color variant 1, 2

21

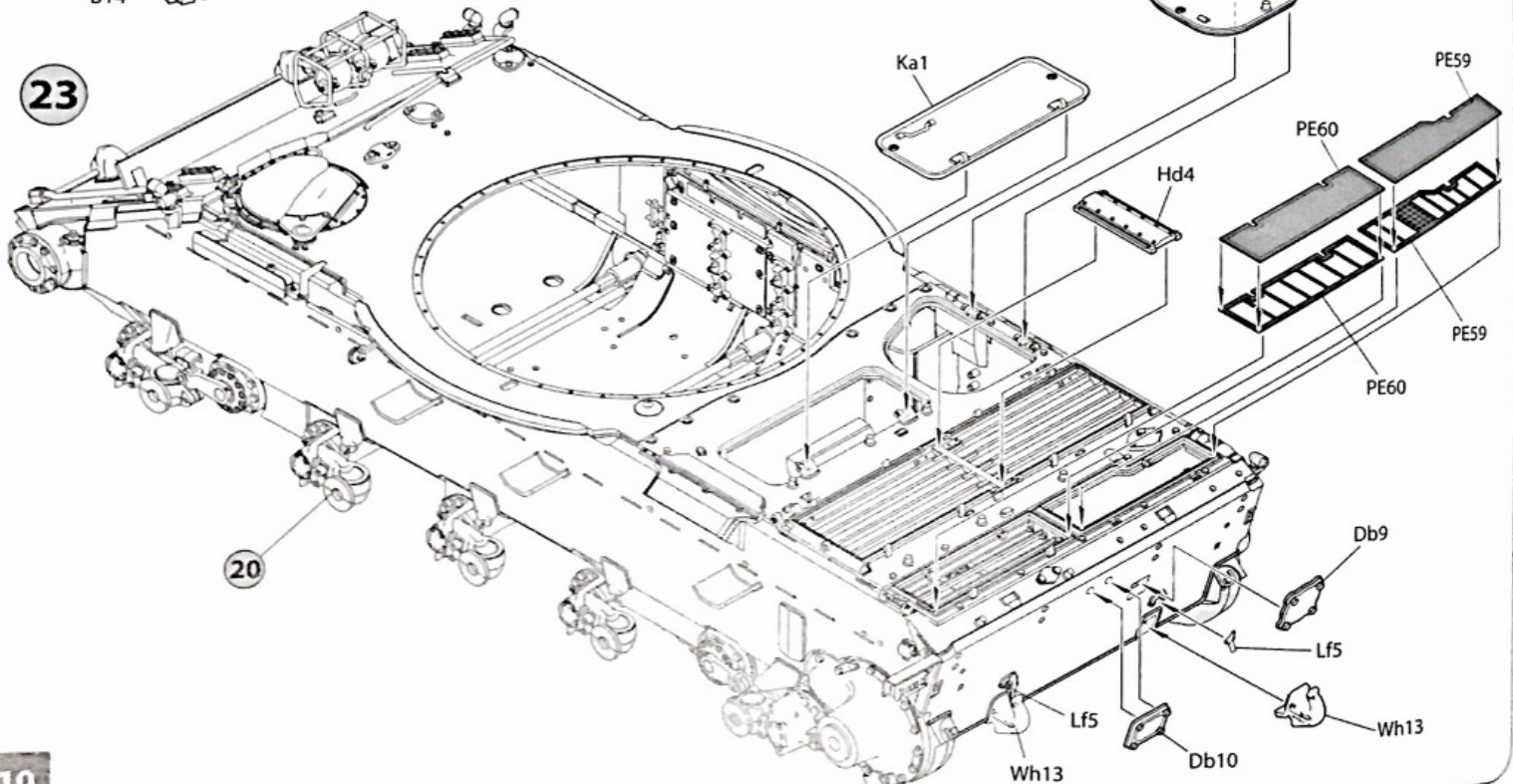
Only color variant 3, 4

Only color variant 1, 2

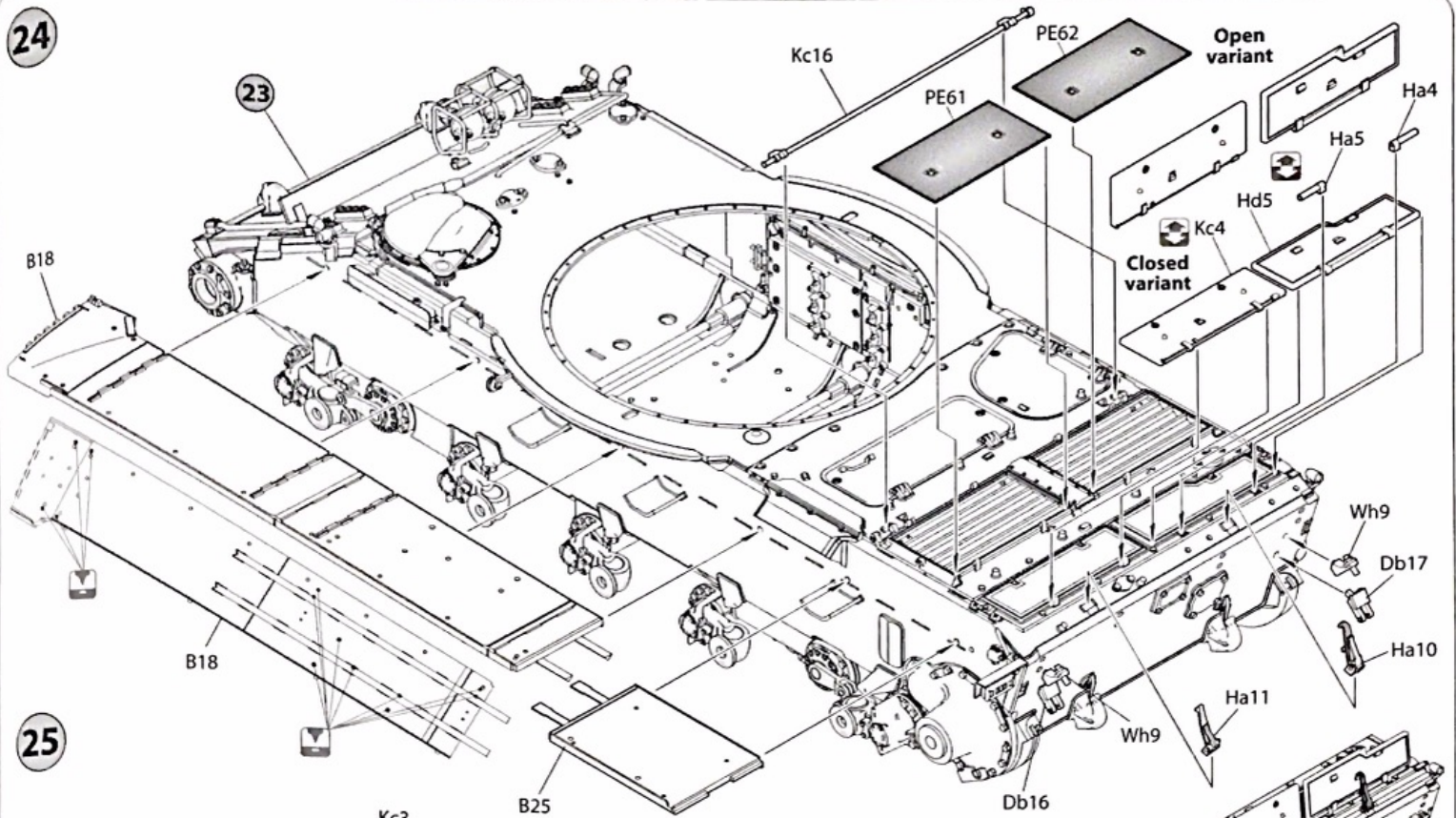
Only color variant 3, 4



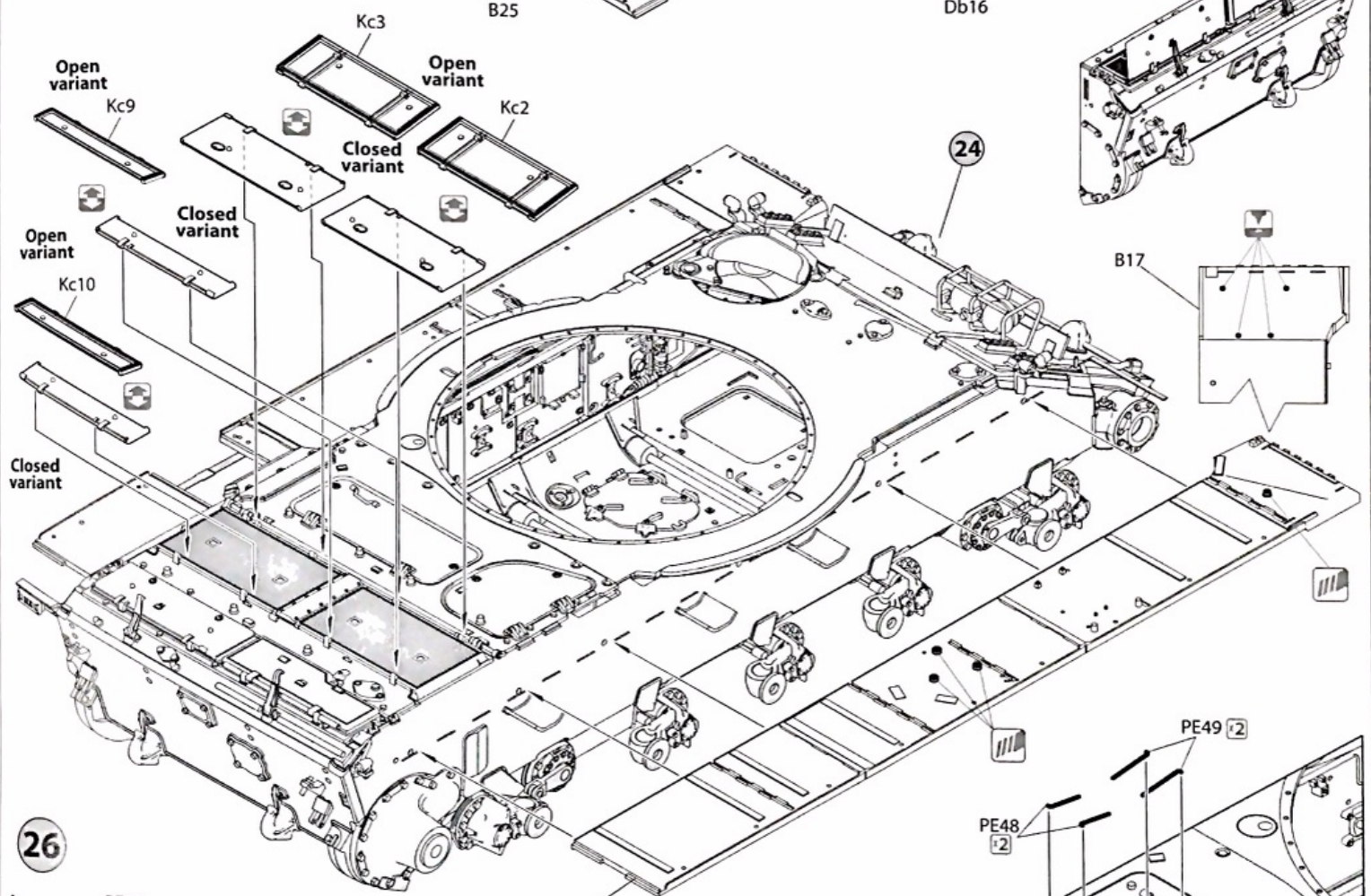
23



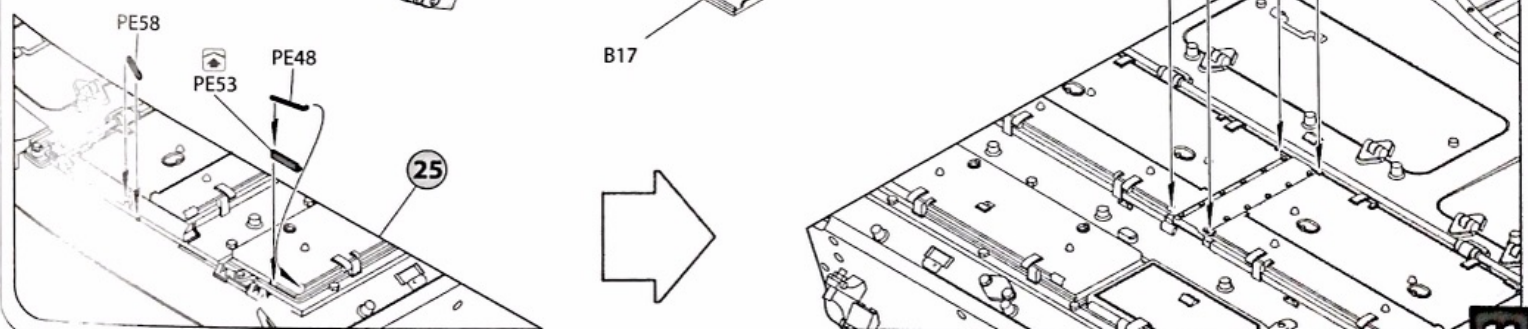
24



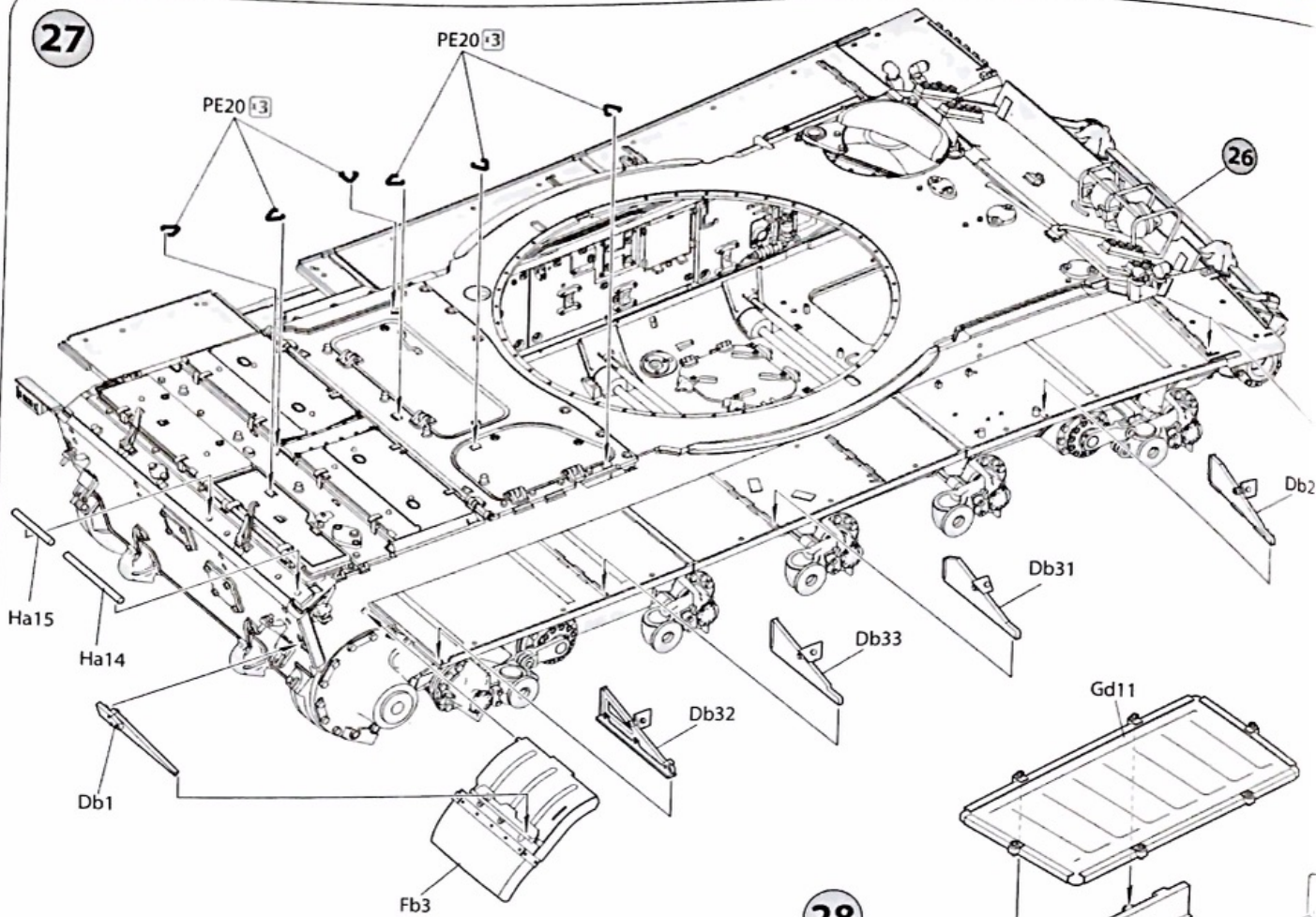
25



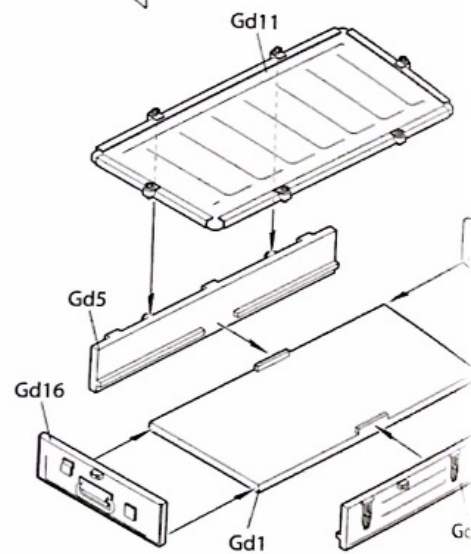
26



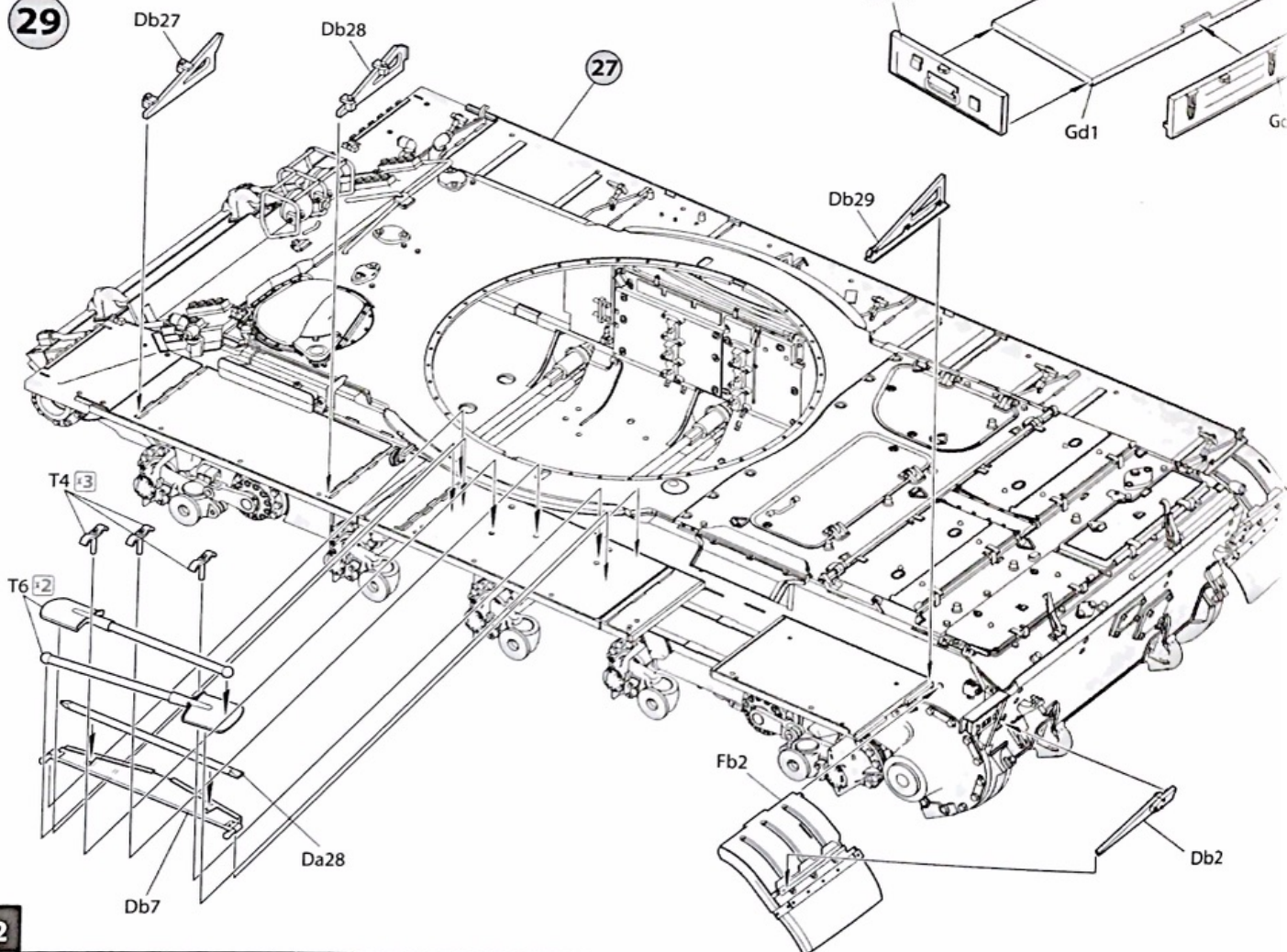
27



28

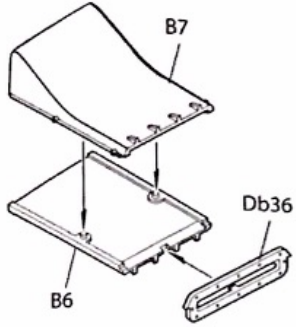


29

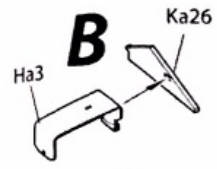


30

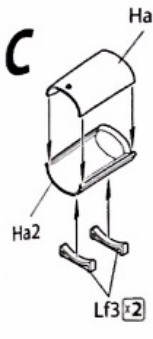
A



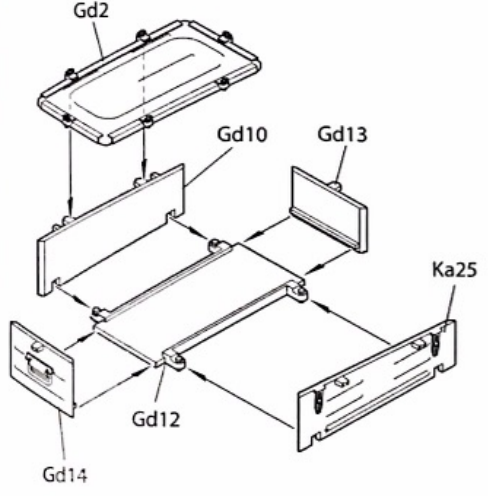
B



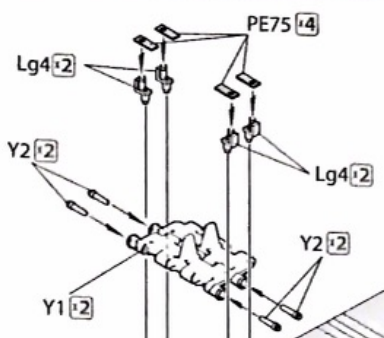
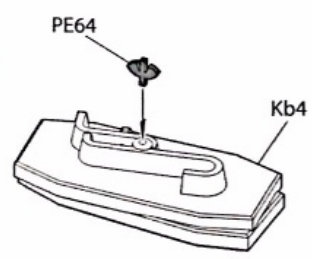
C



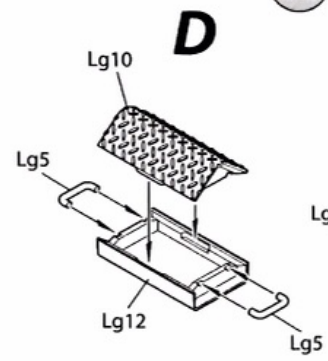
31



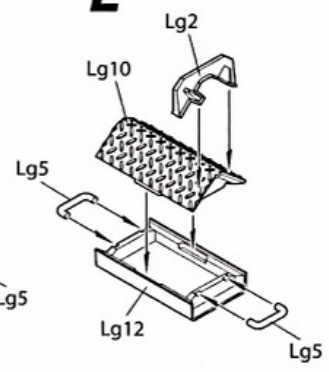
H



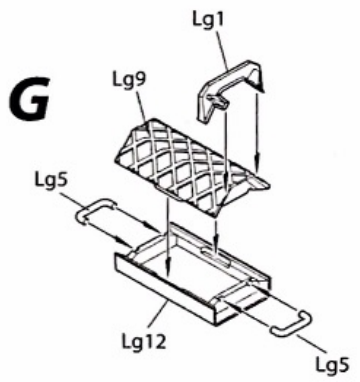
32



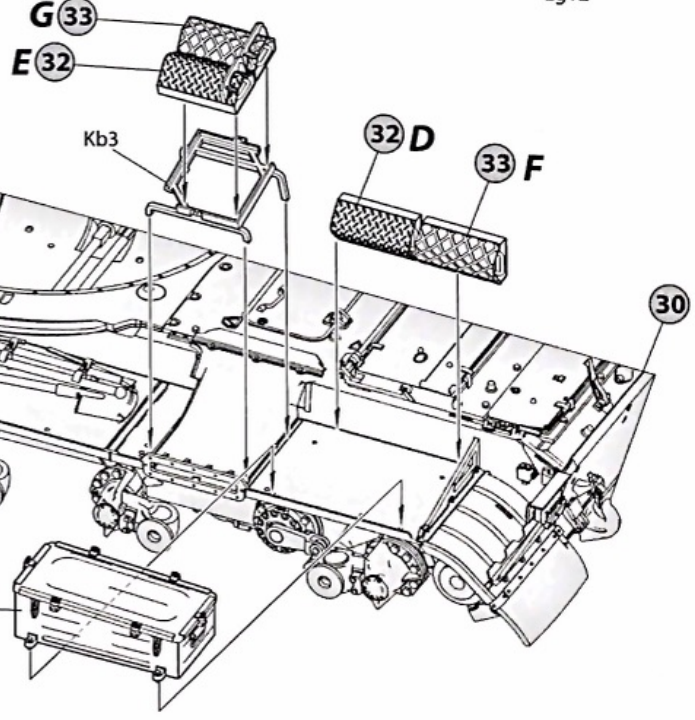
E



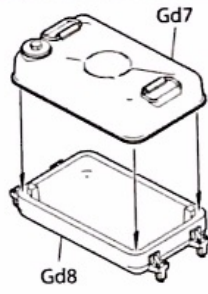
33



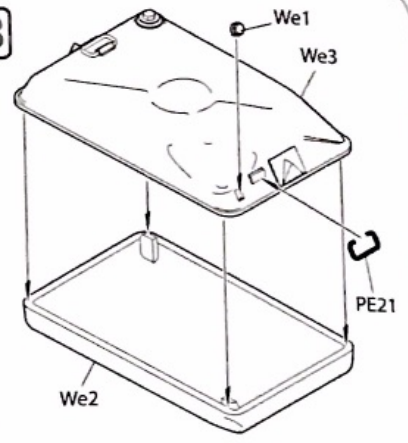
34



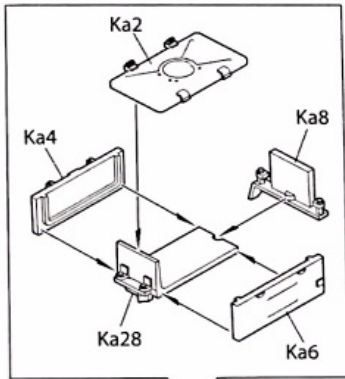
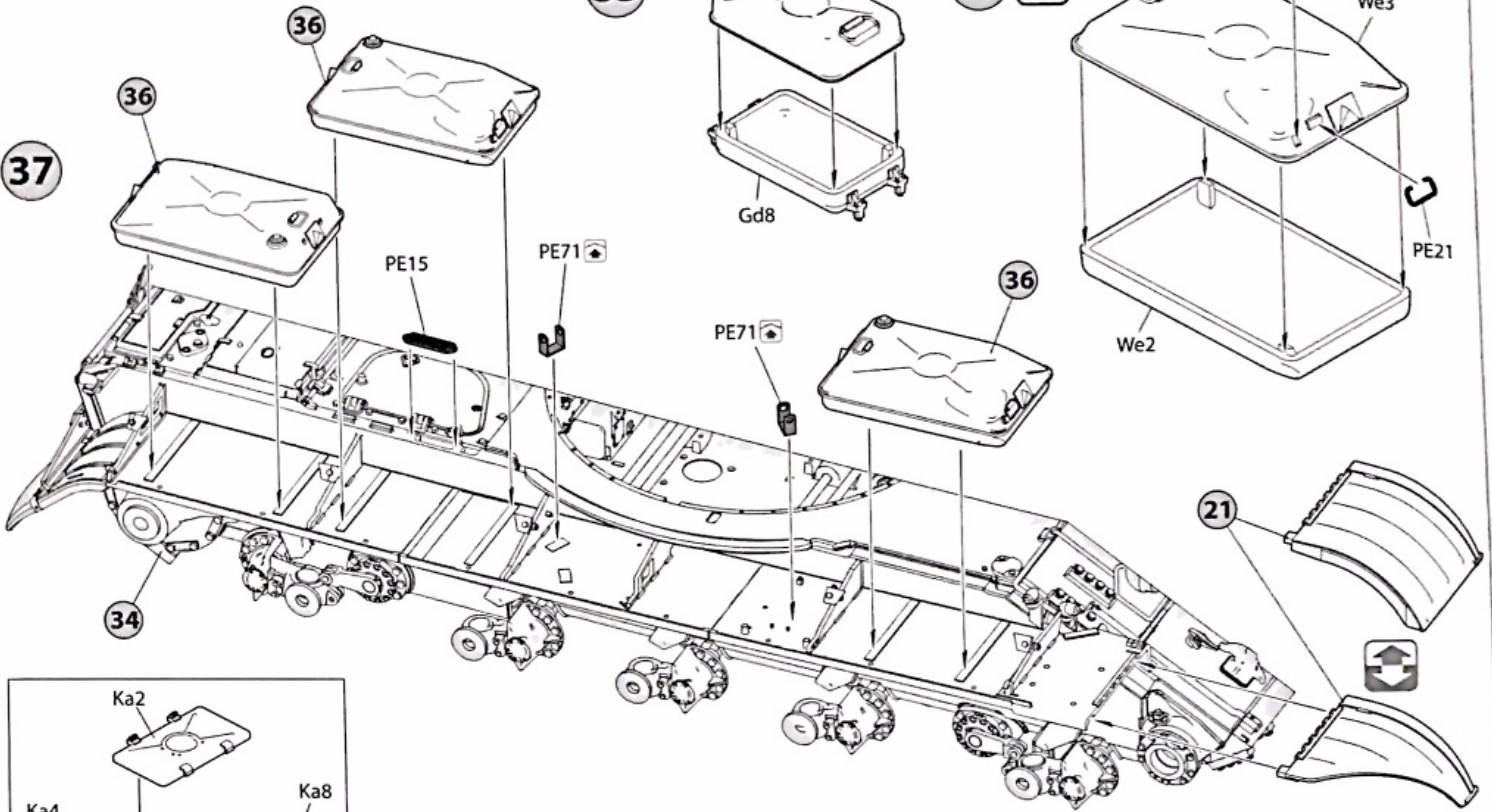
35



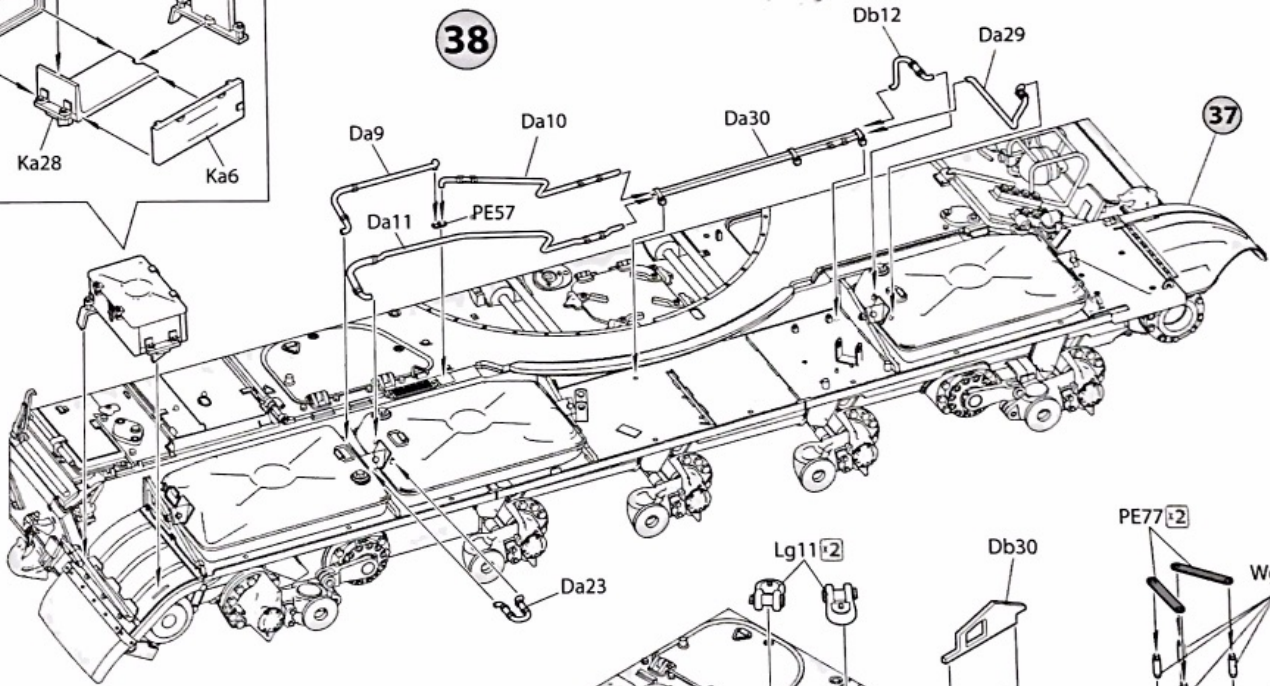
36 x3



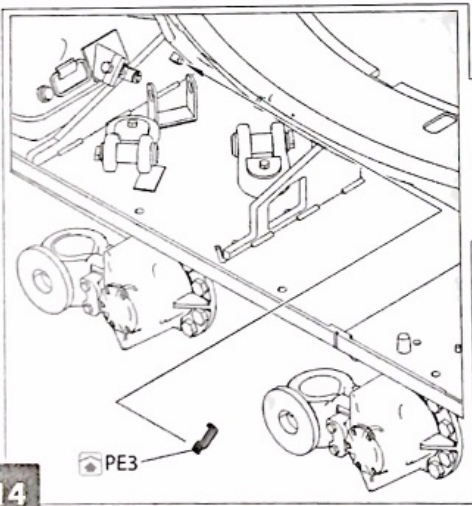
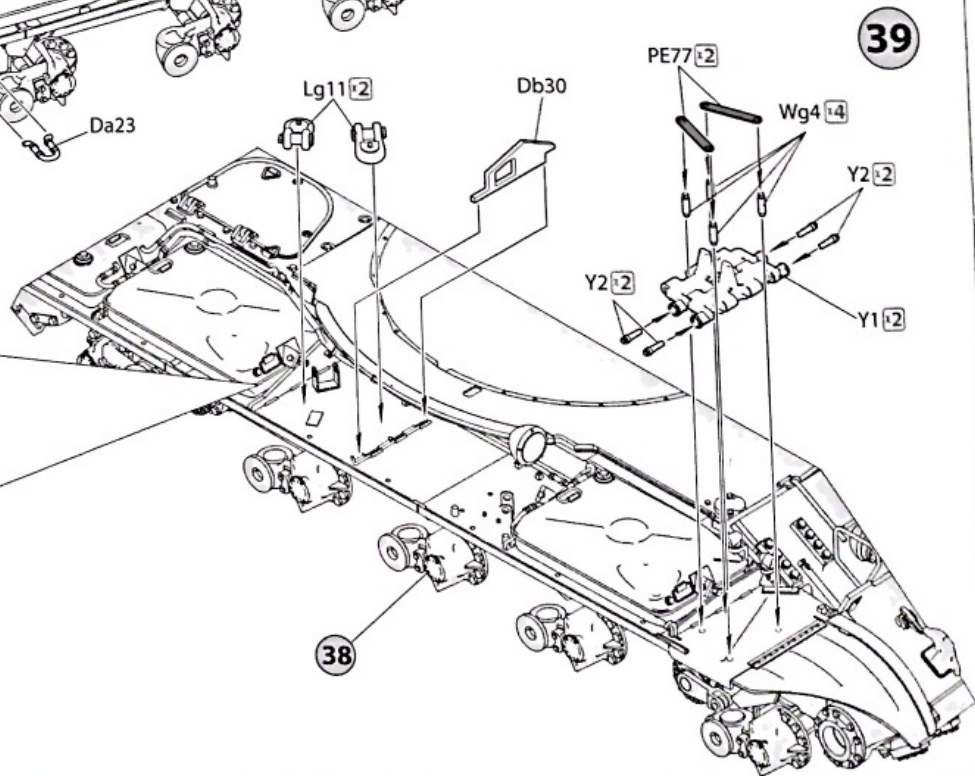
37



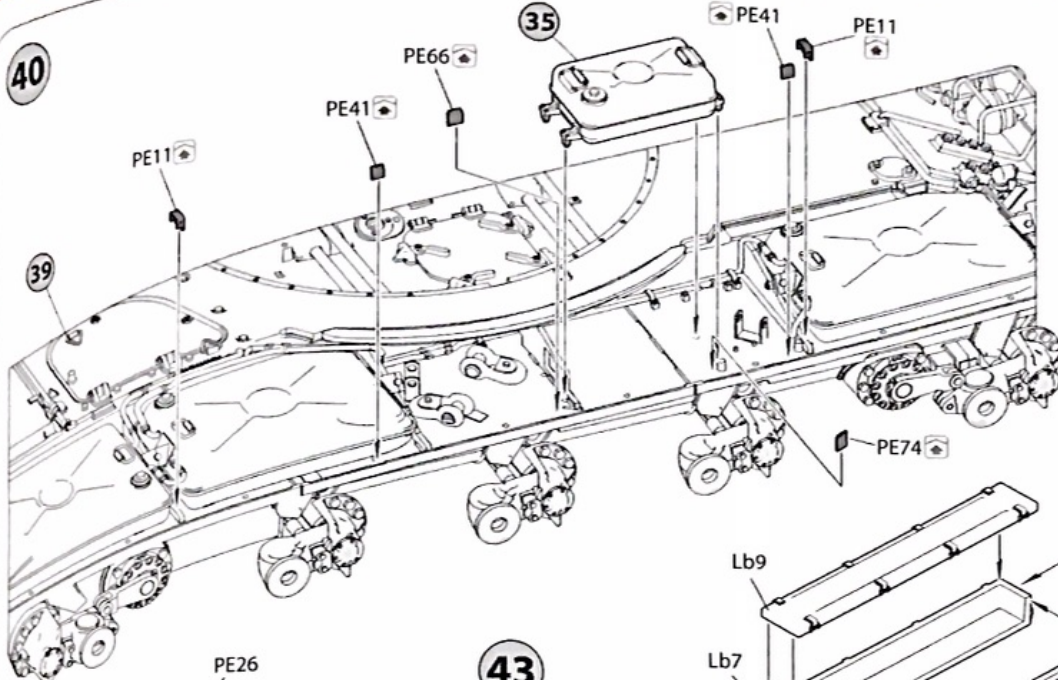
38



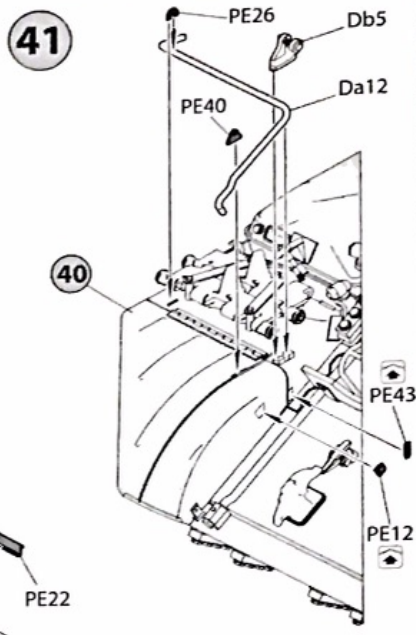
39



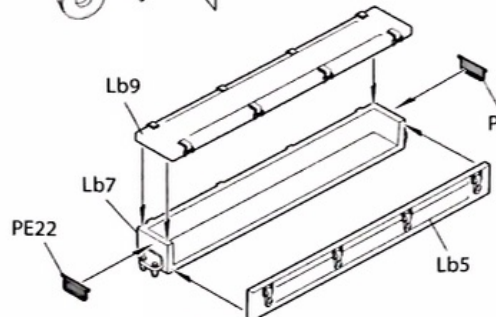
40



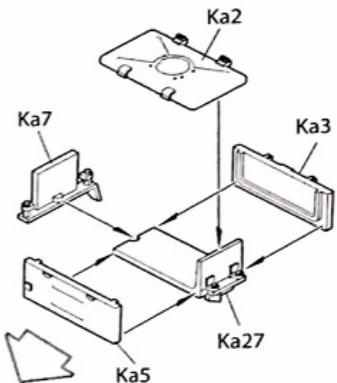
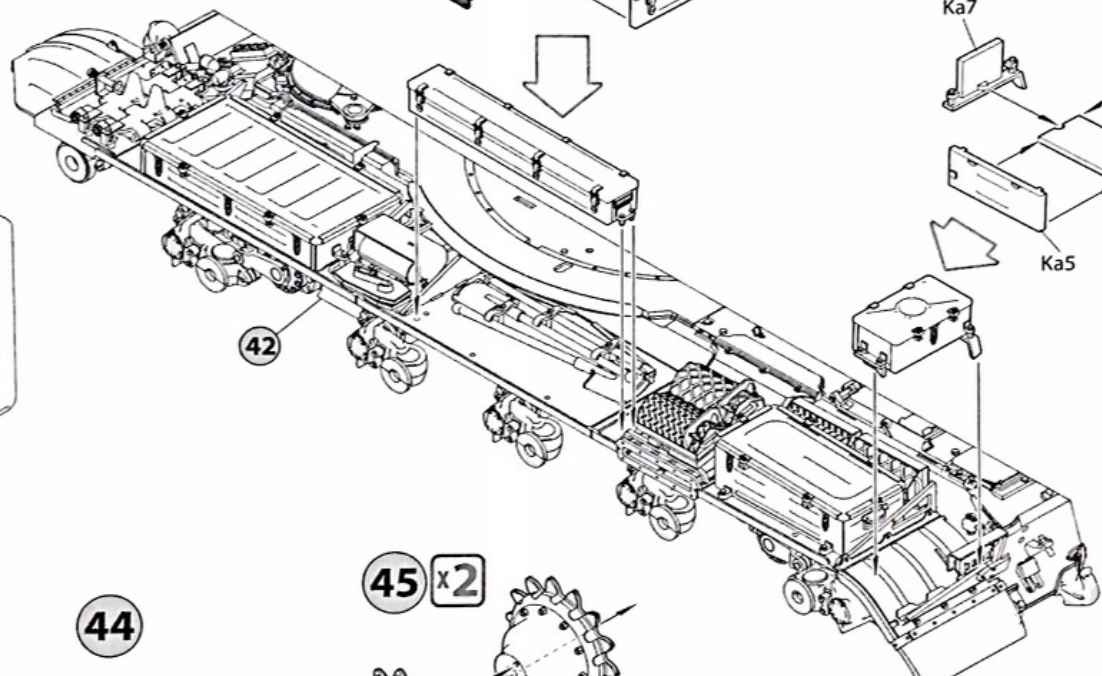
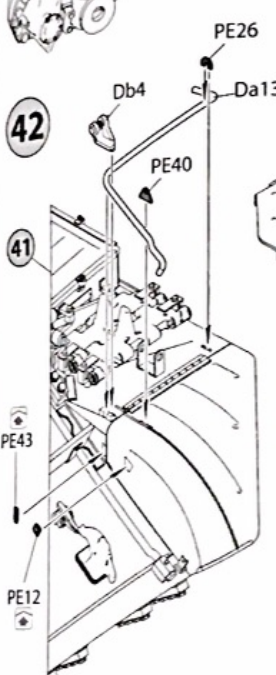
41



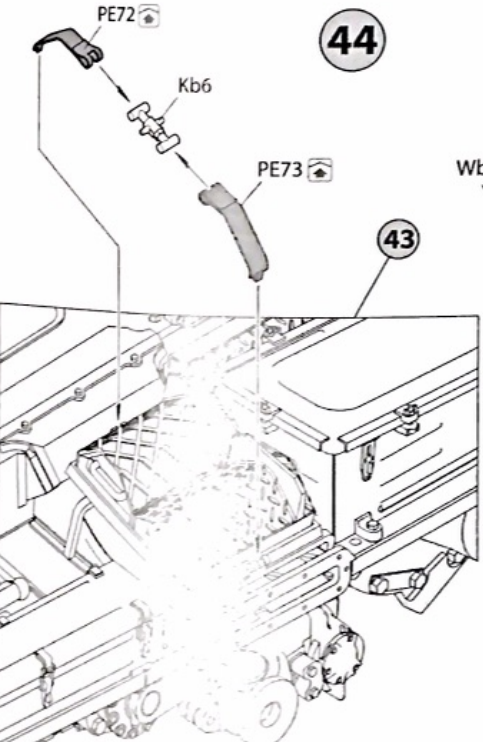
43



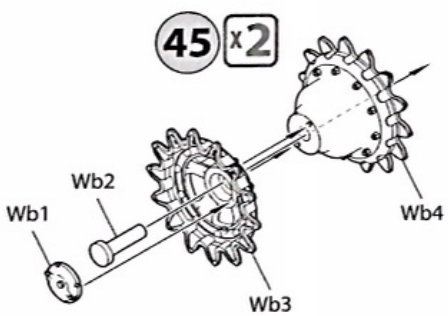
42



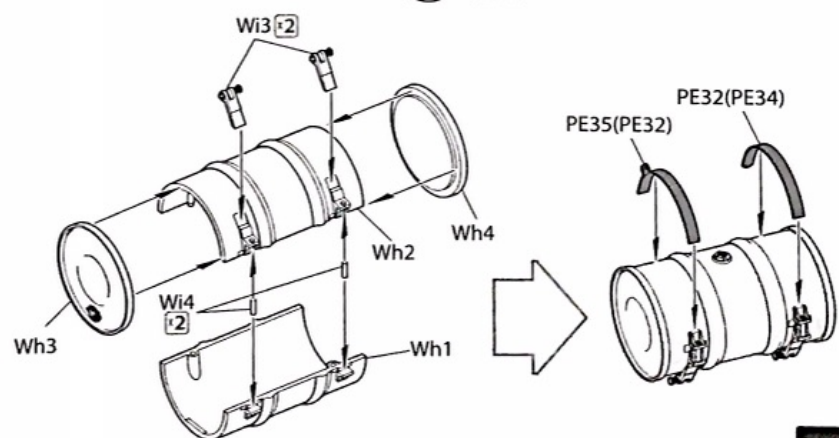
44



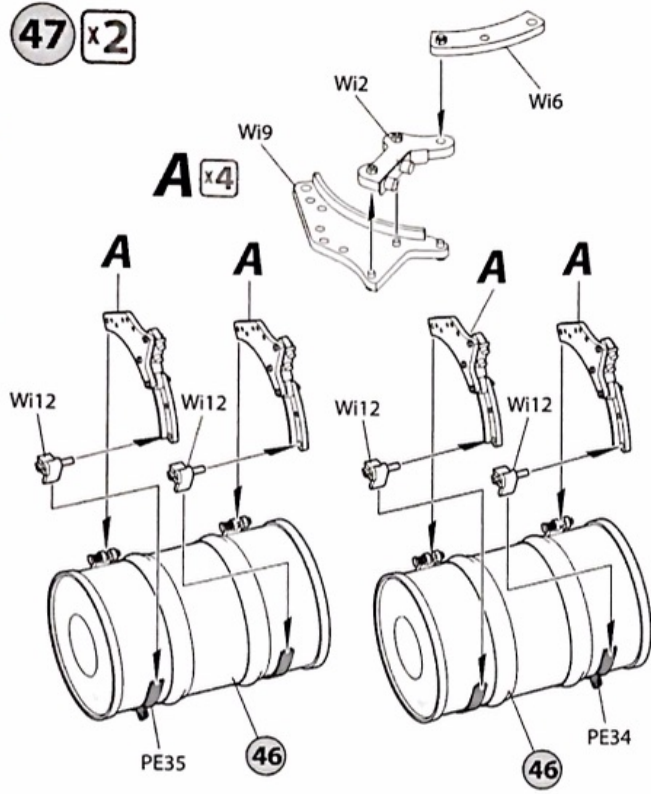
45 x2



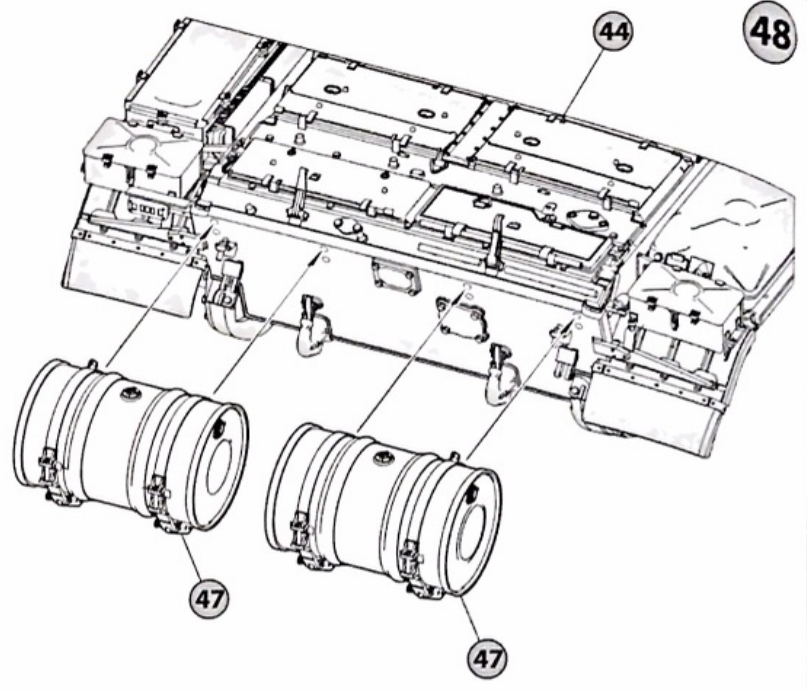
46 x2



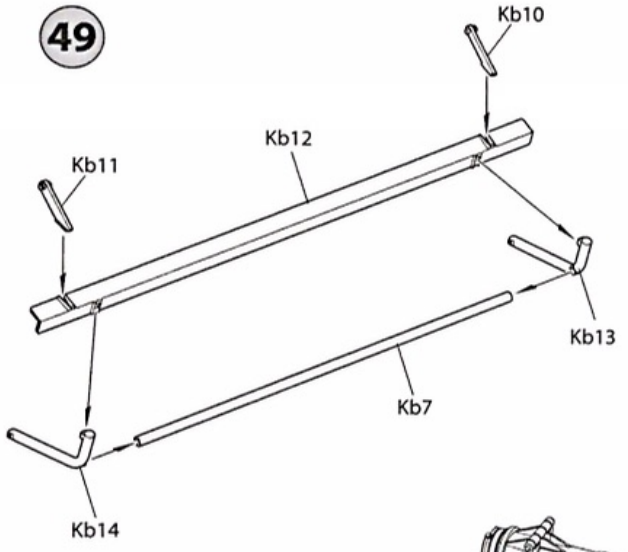
47 x2



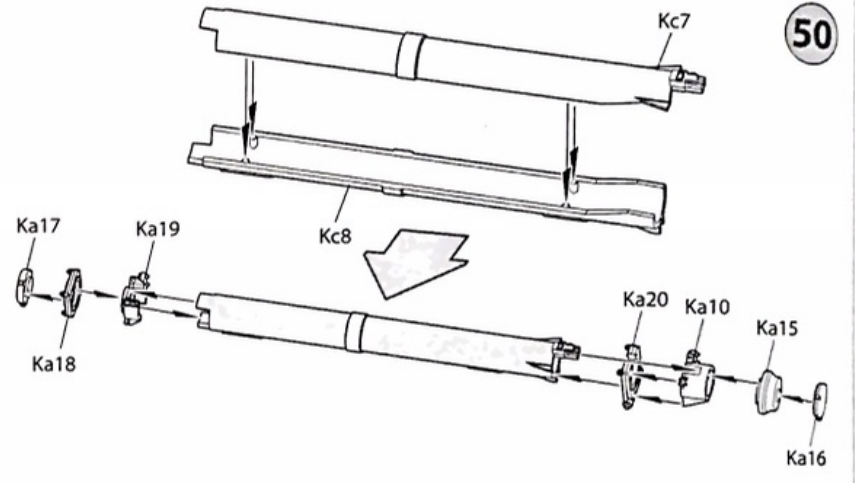
48



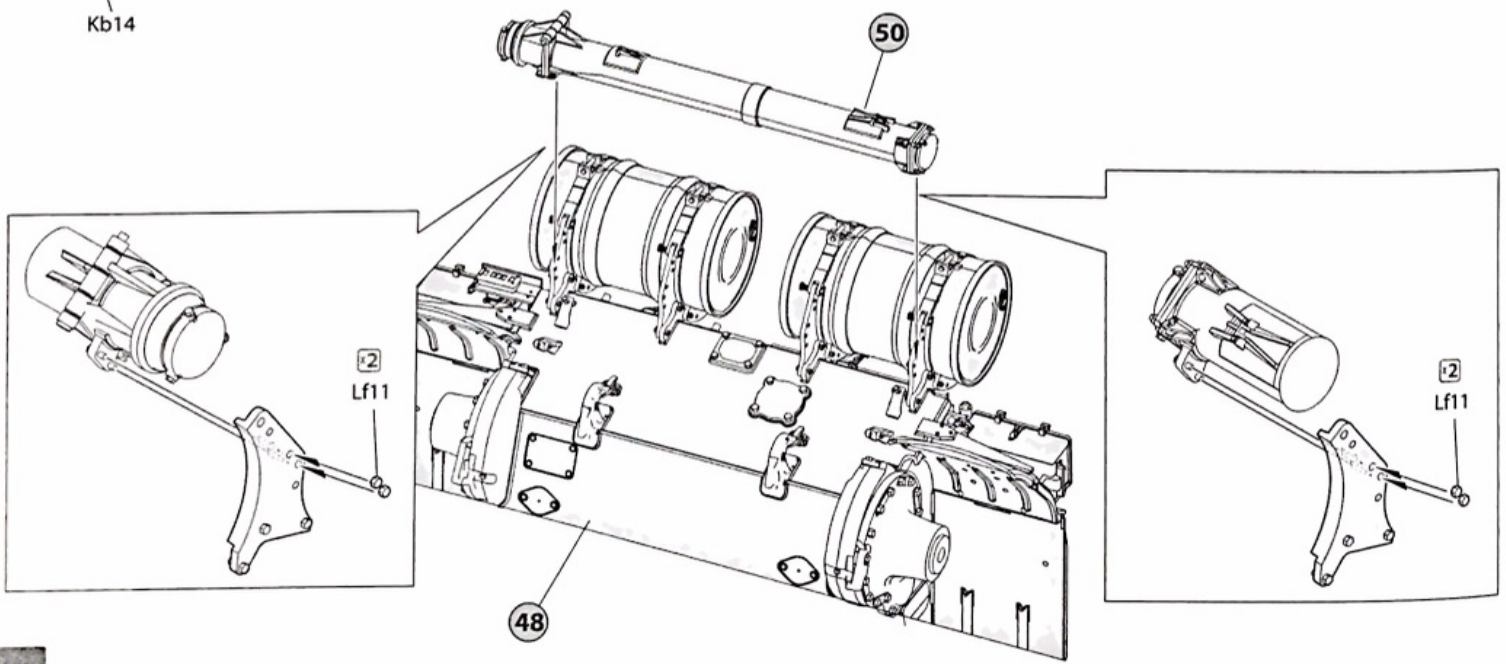
49



50



51

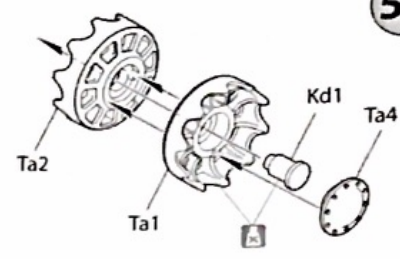


52

49

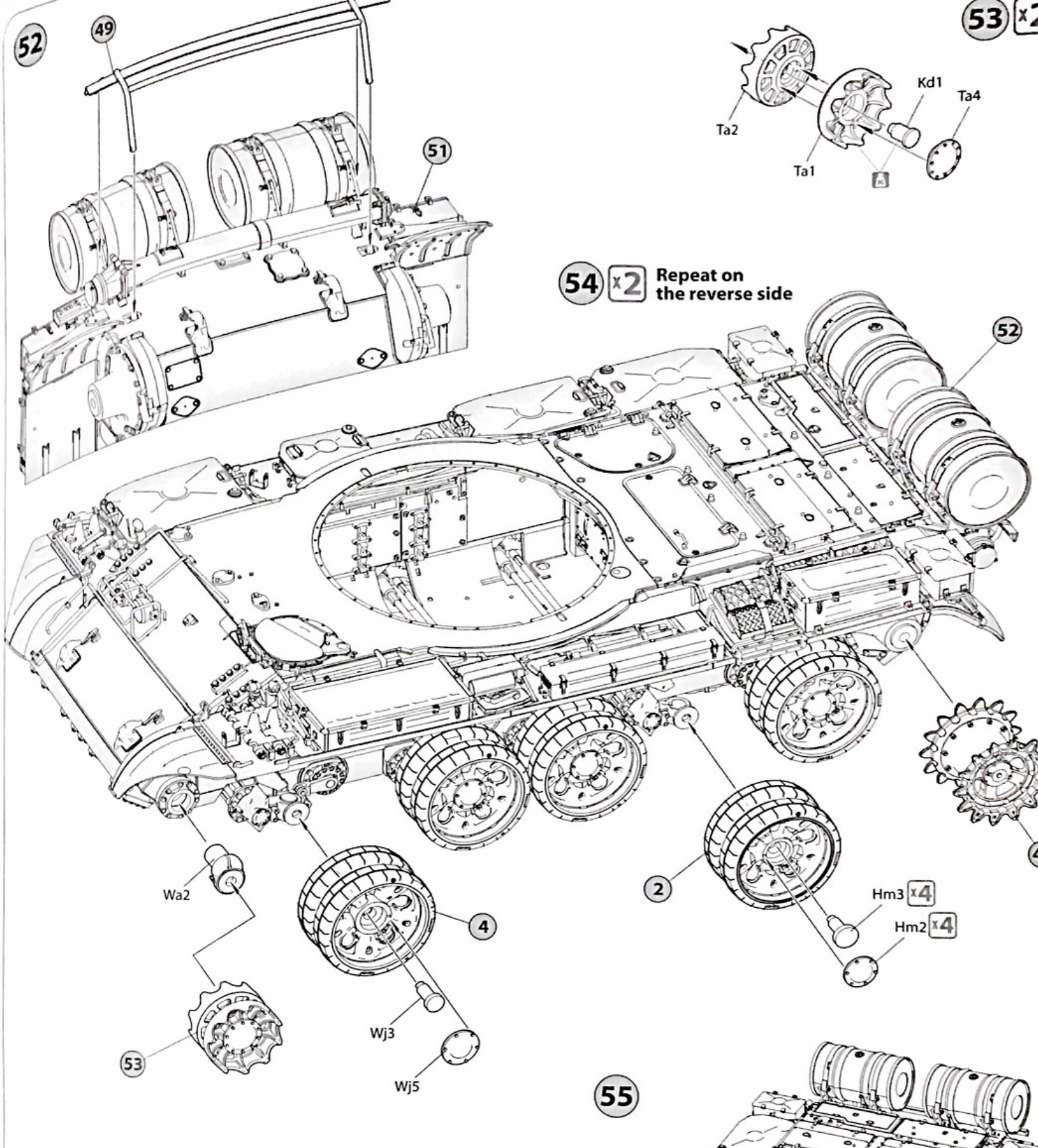
51

53 x2

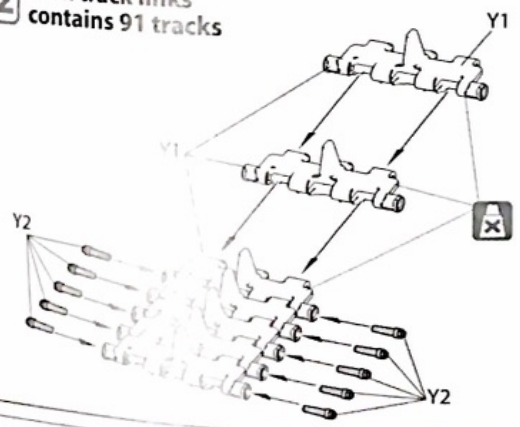


54 x2 Repeat on the reverse side

52

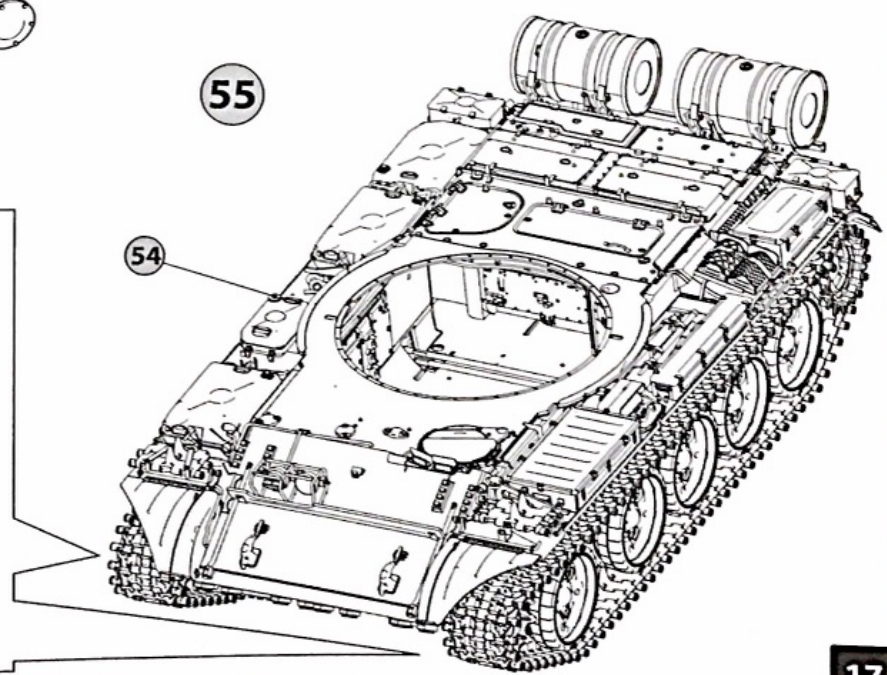


x2 Each track links contains 91 tracks

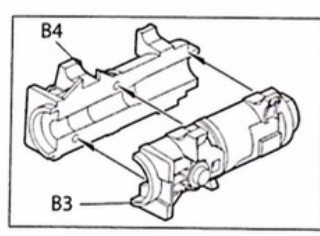
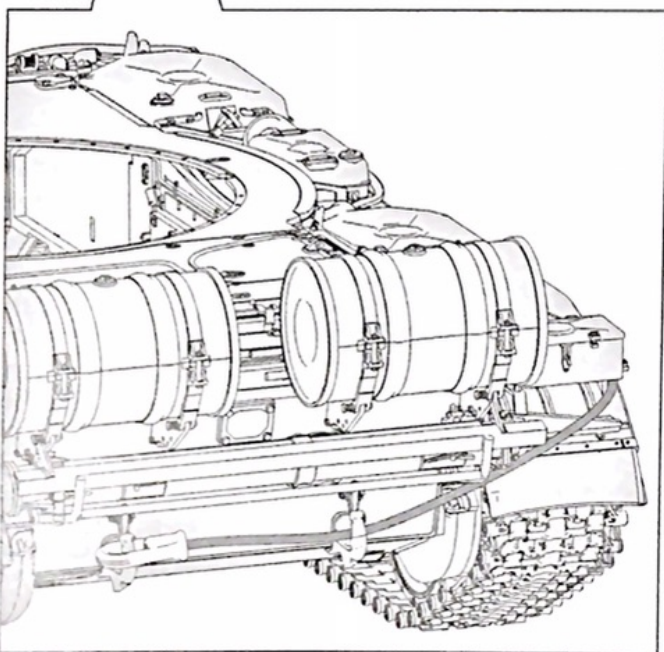
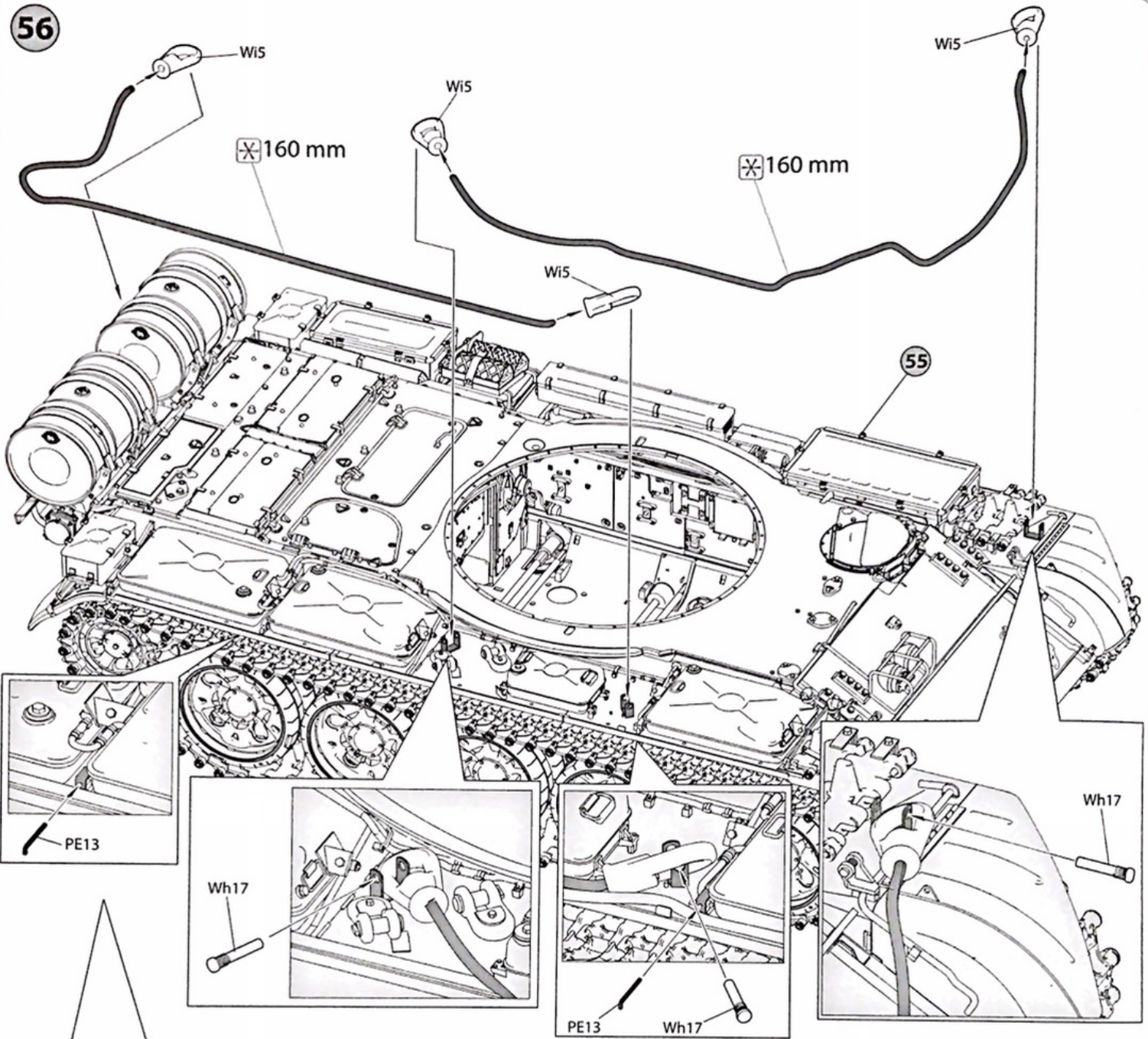


55

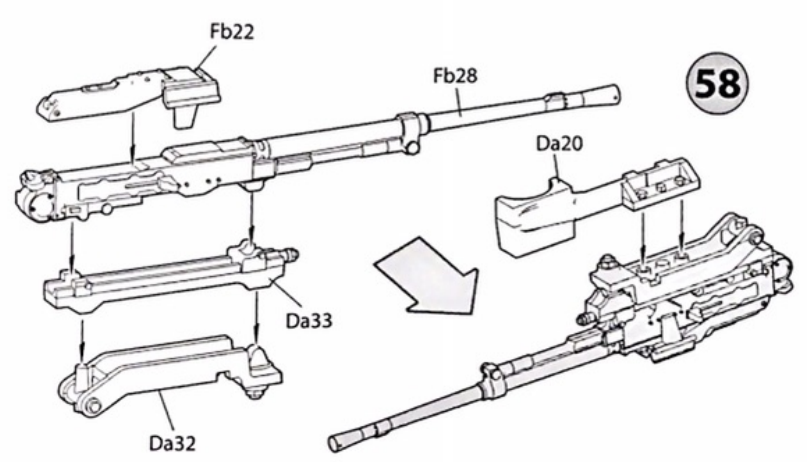
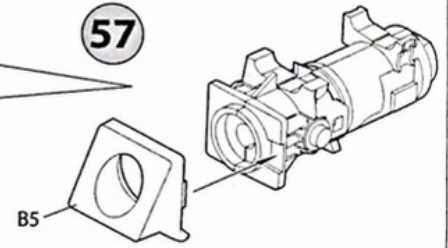
54



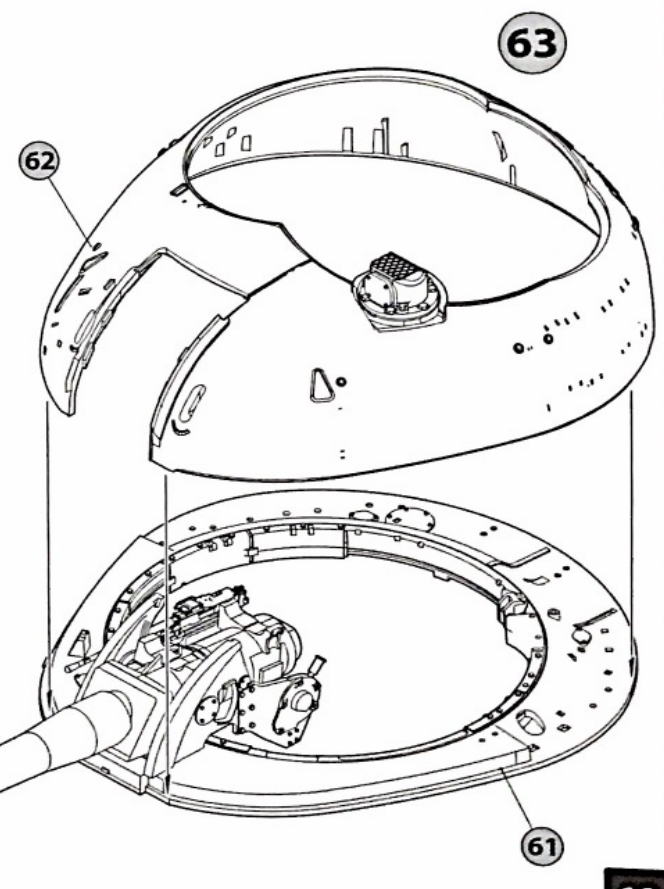
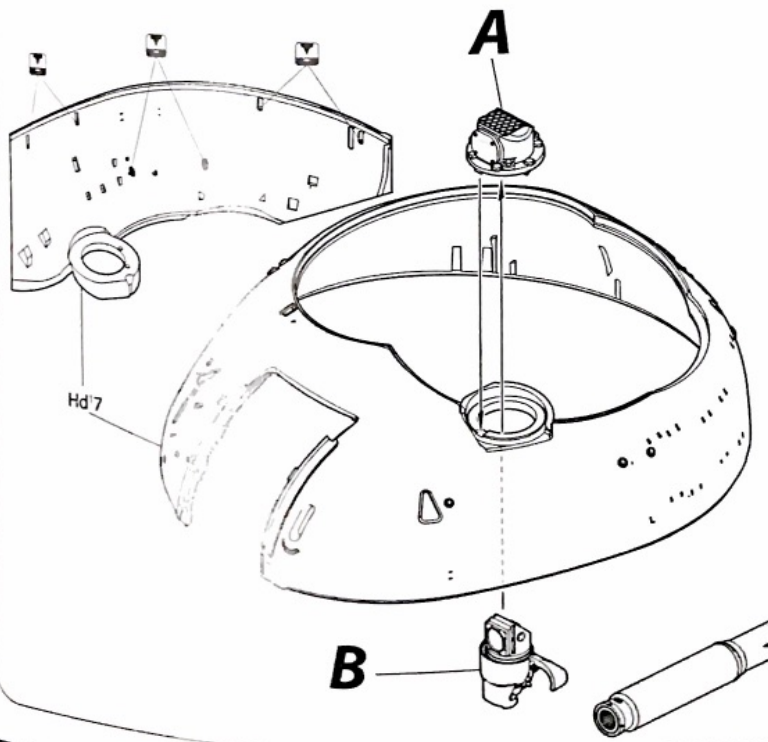
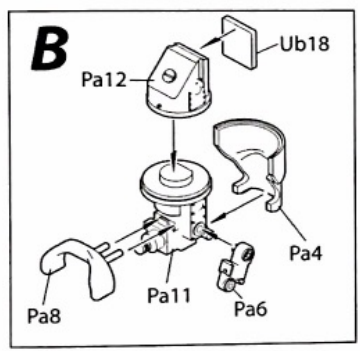
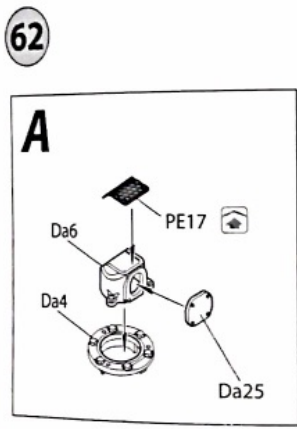
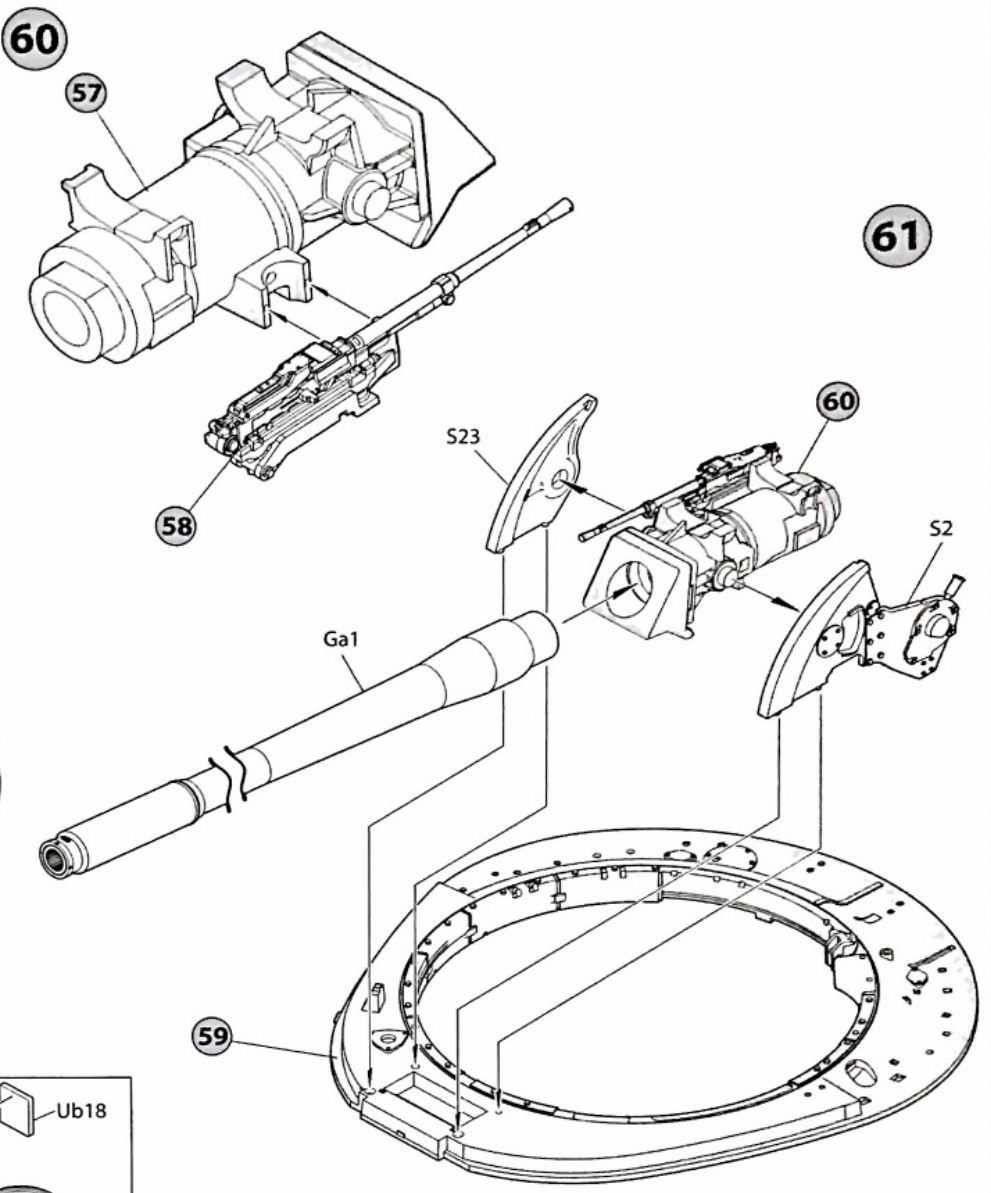
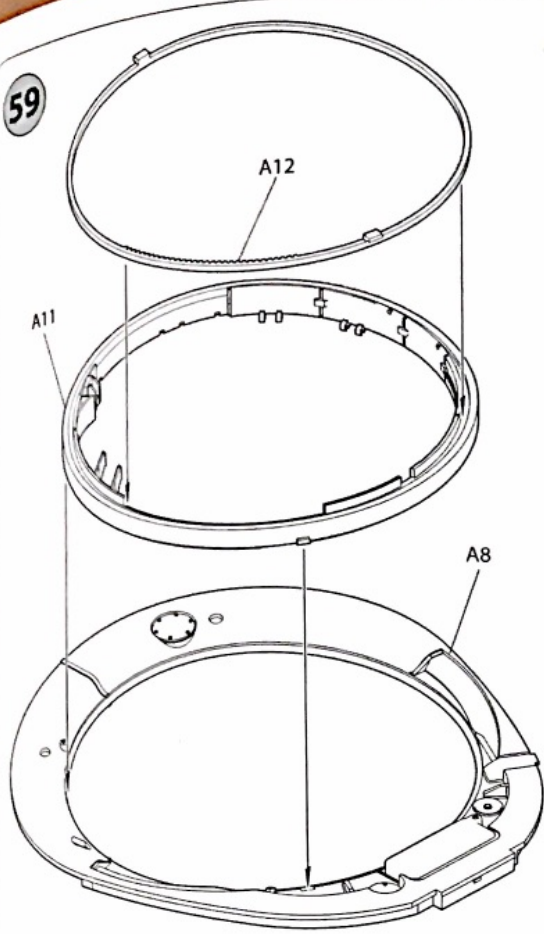
56



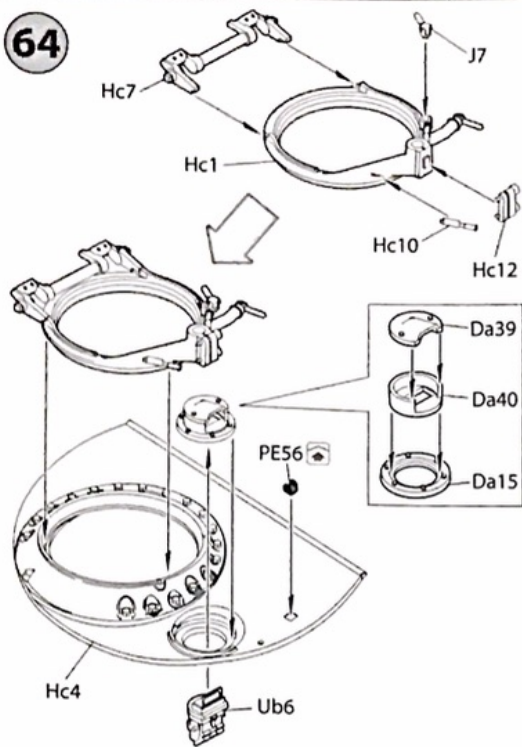
57



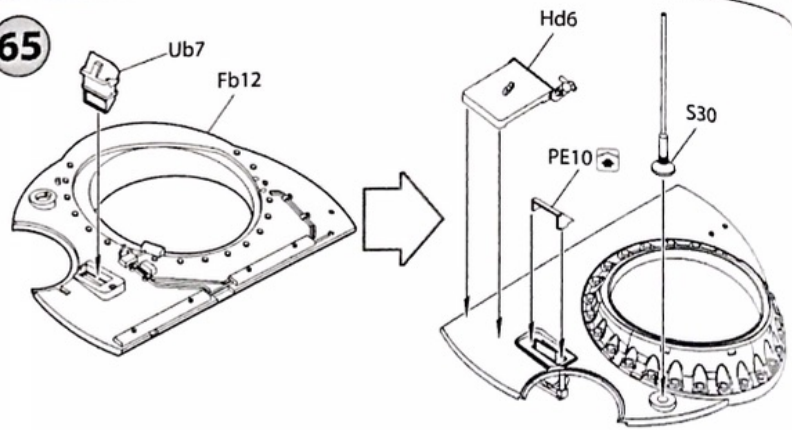
58



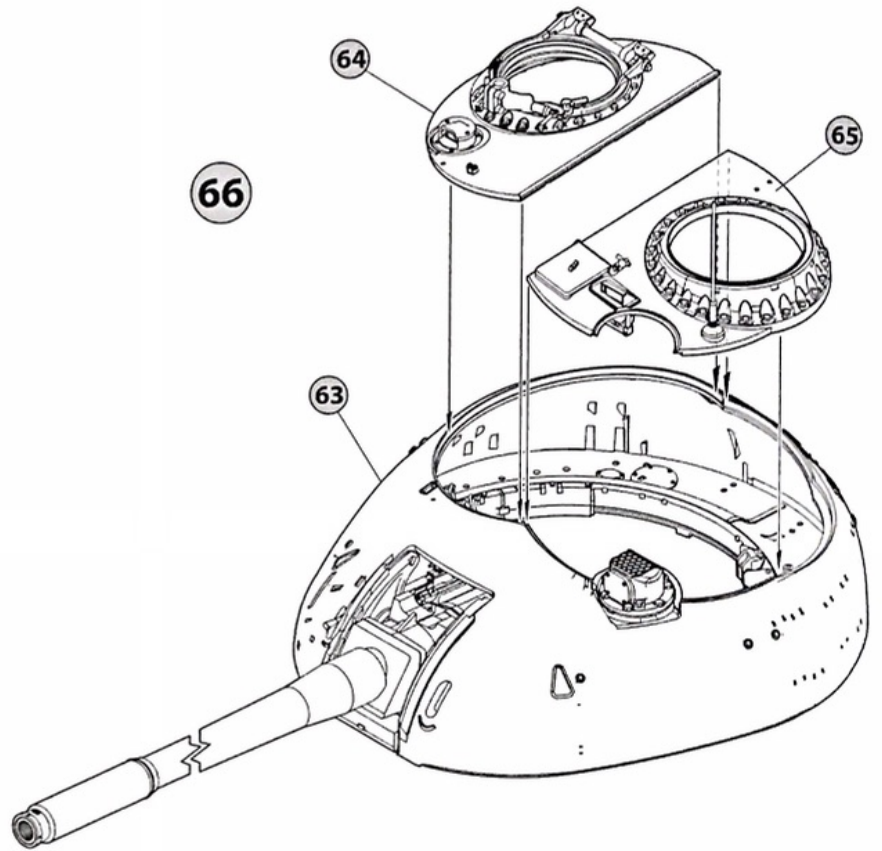
64



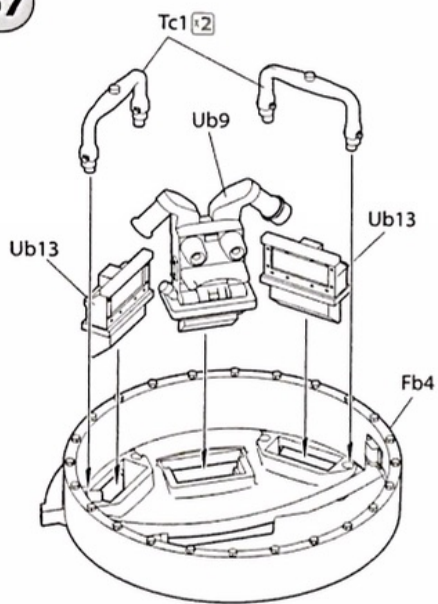
65



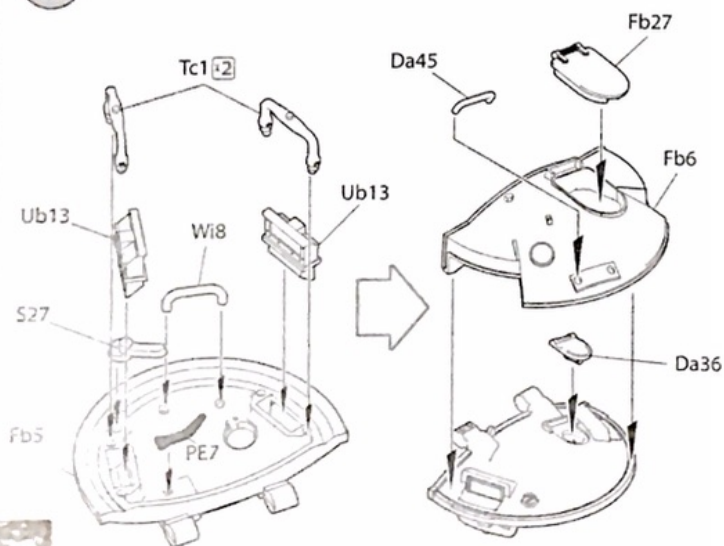
66



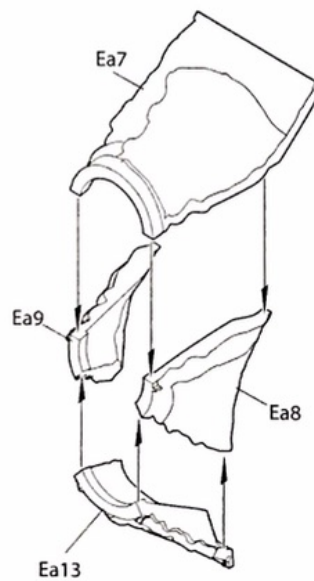
67



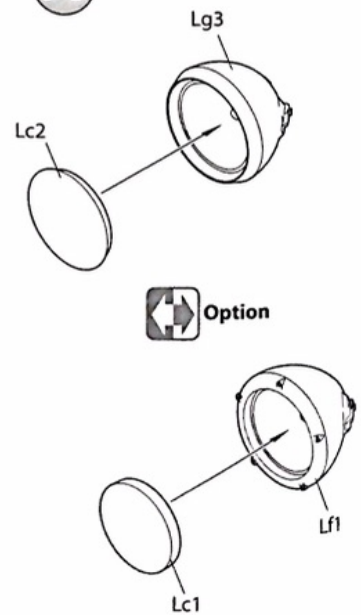
68

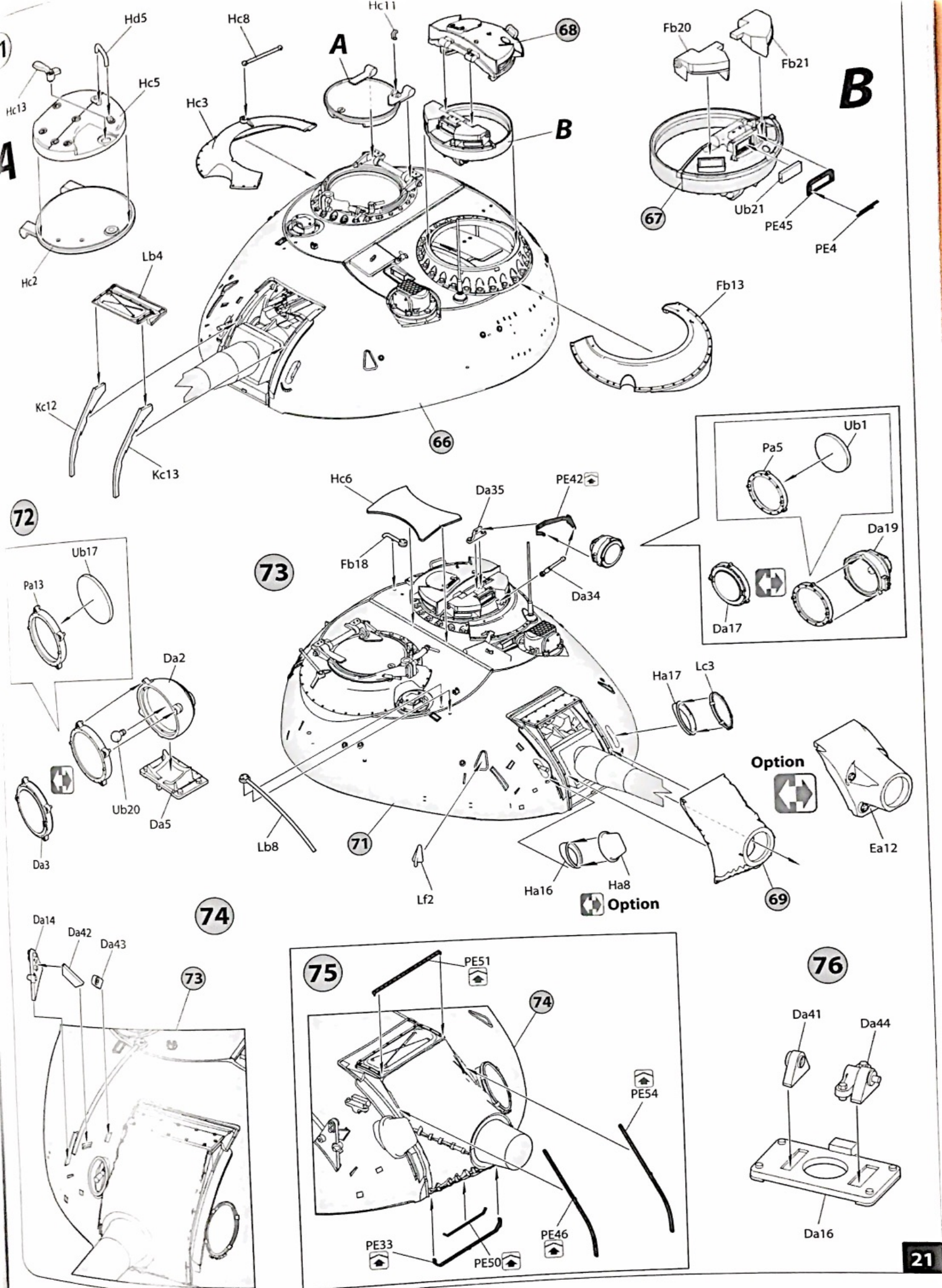


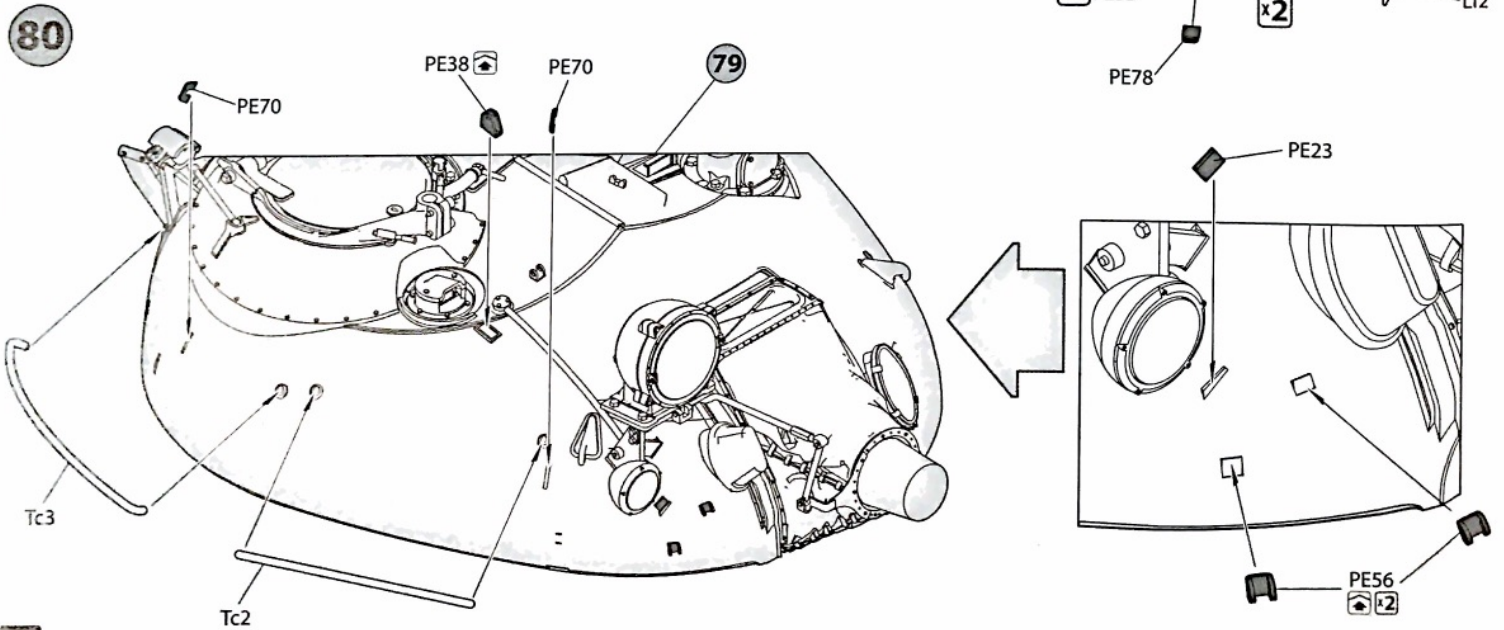
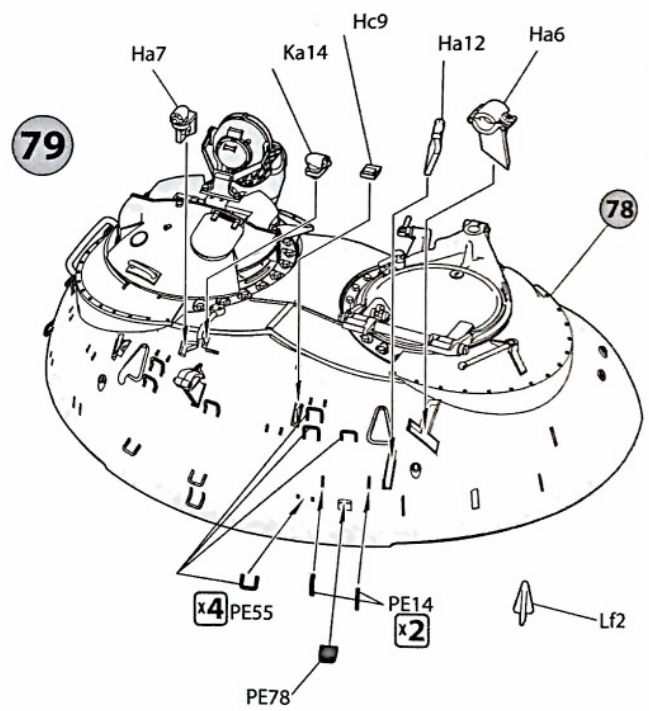
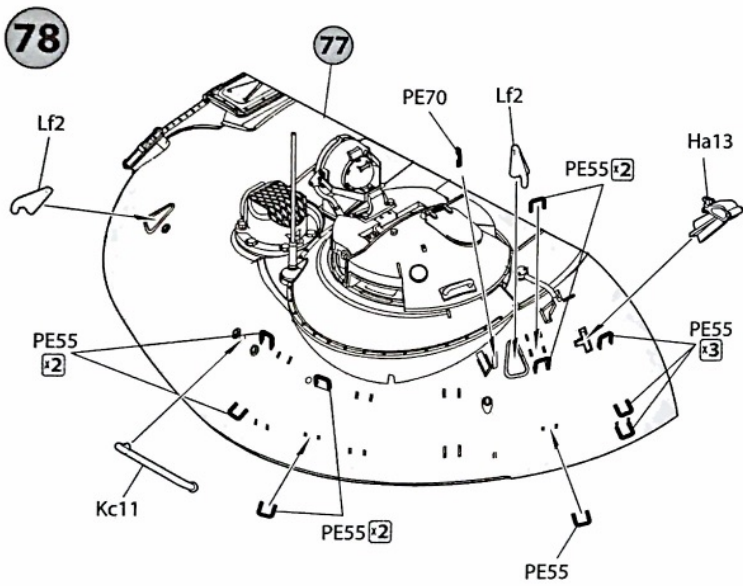
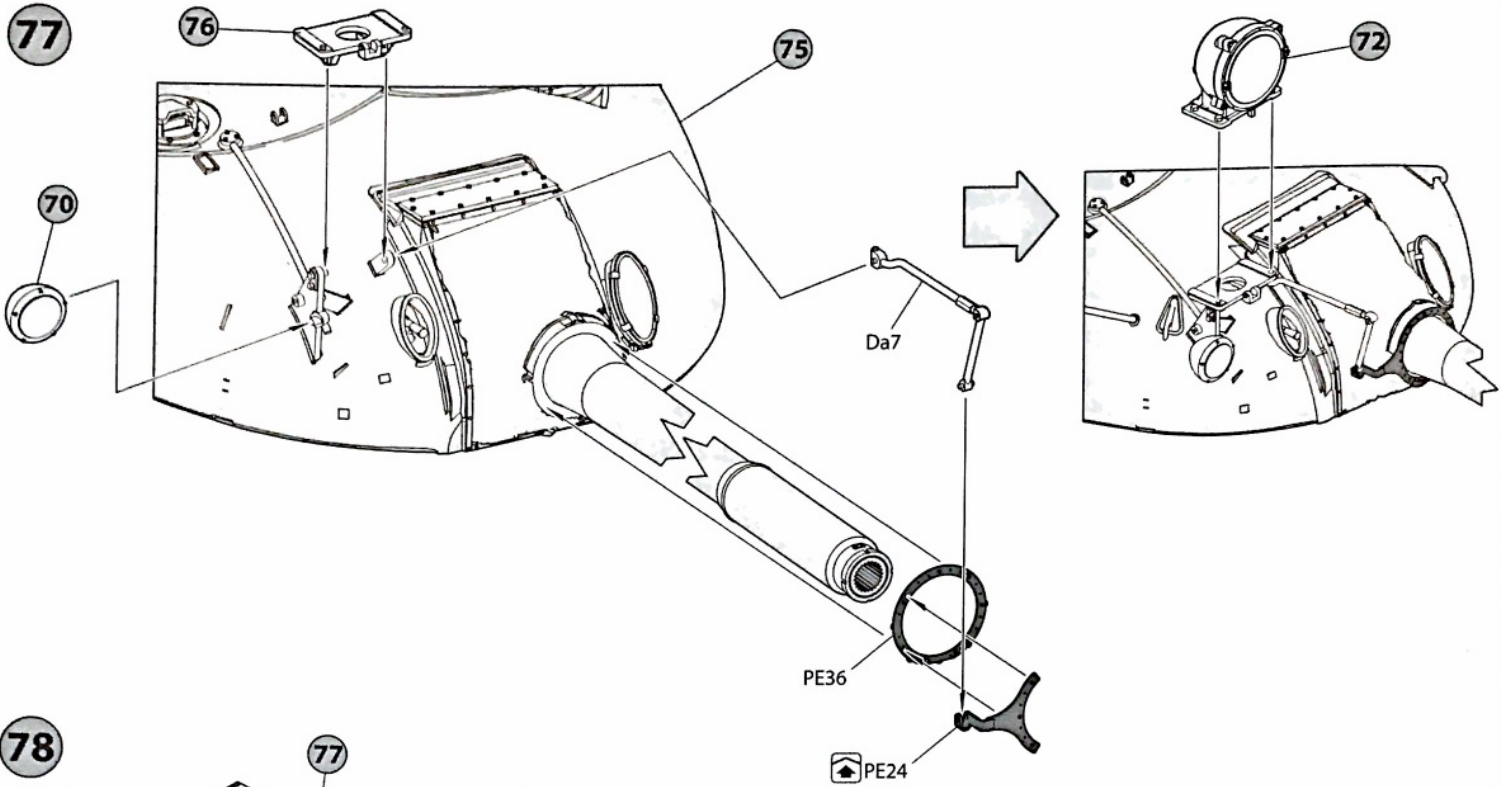
69

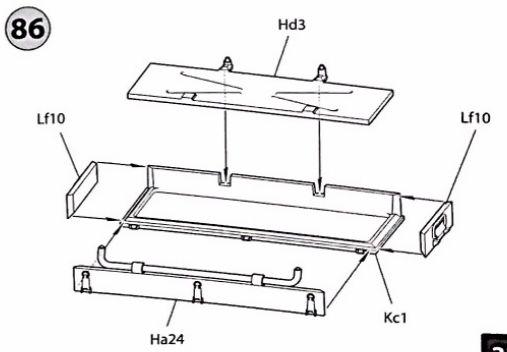
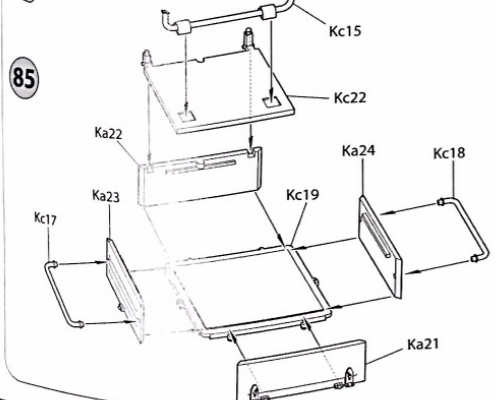
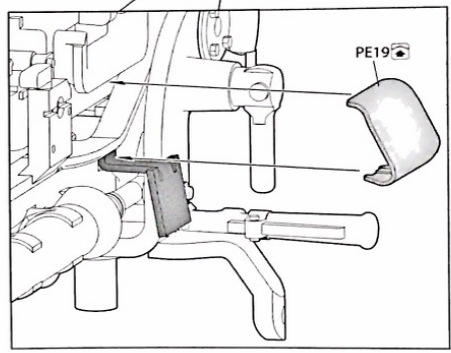
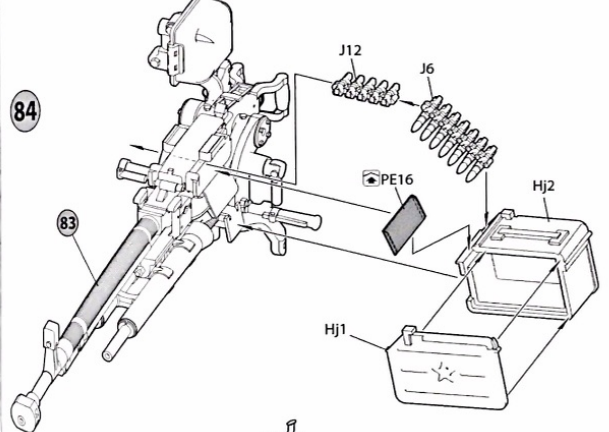
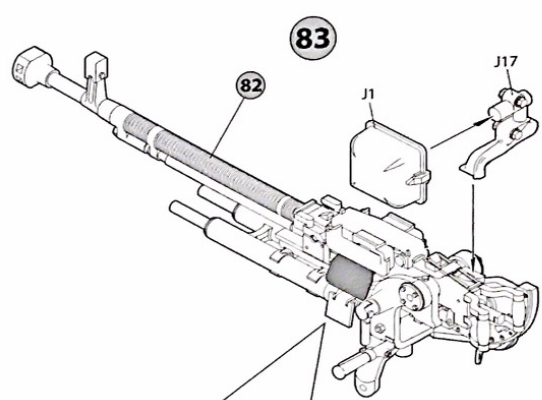
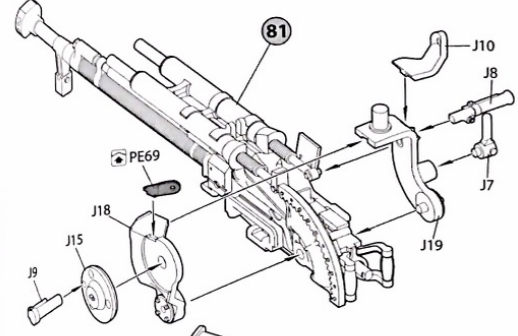
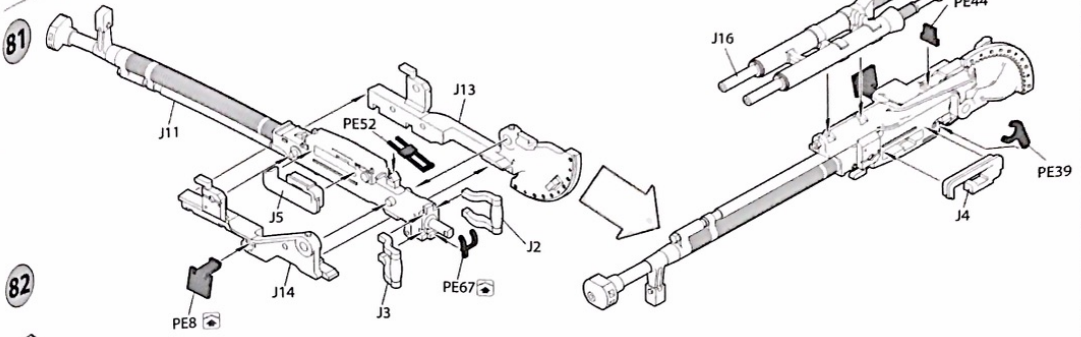


70

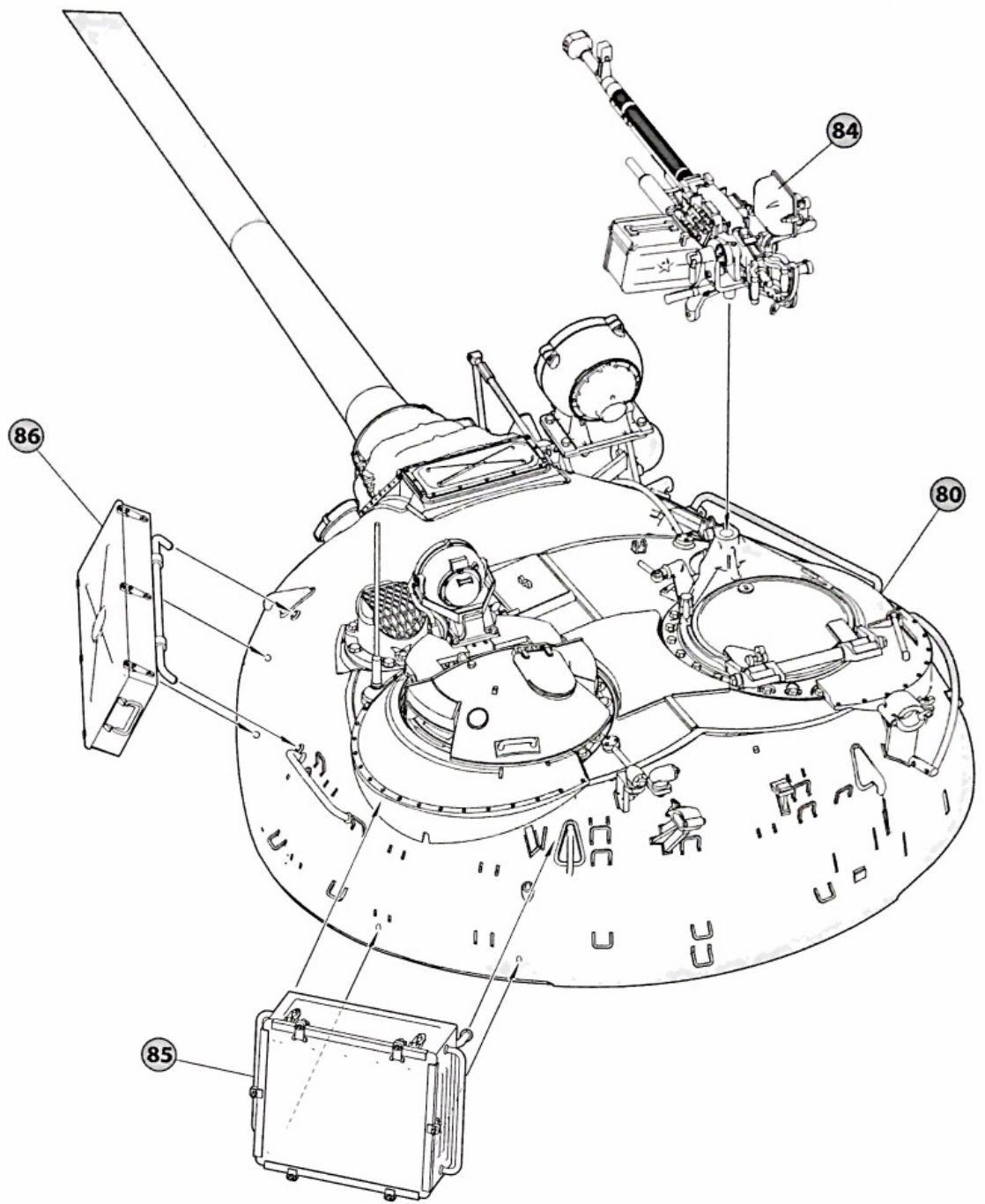




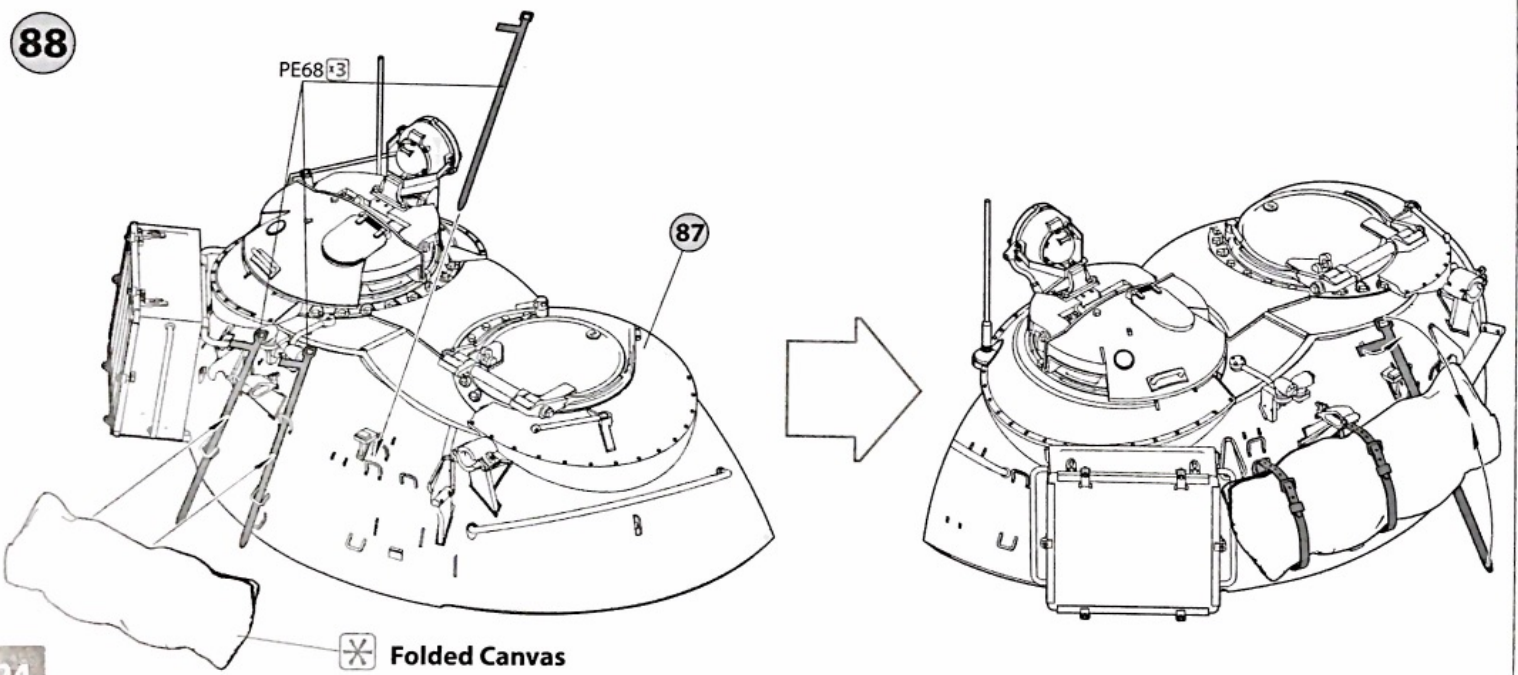




87



88



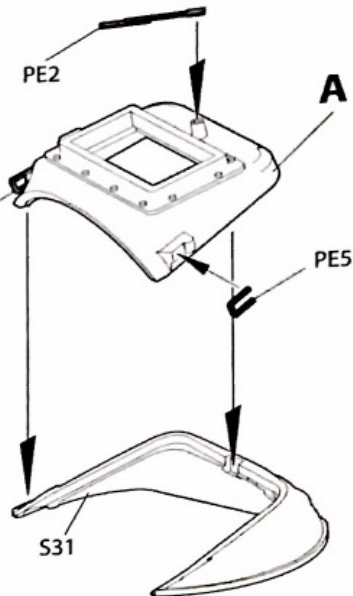
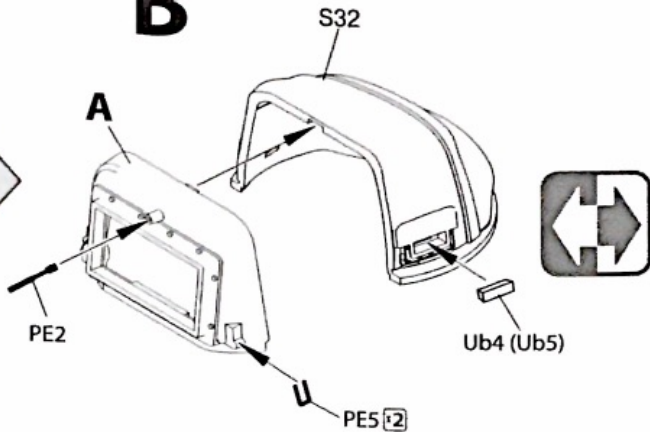
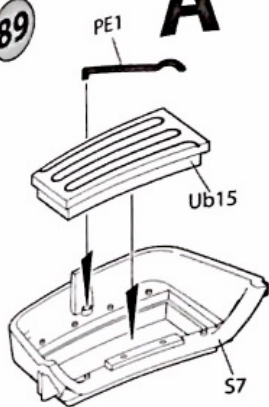
* Folded Canvas

89

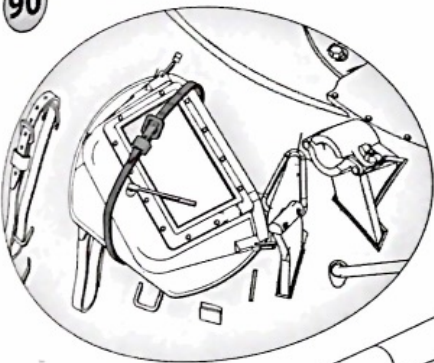
A

B

C



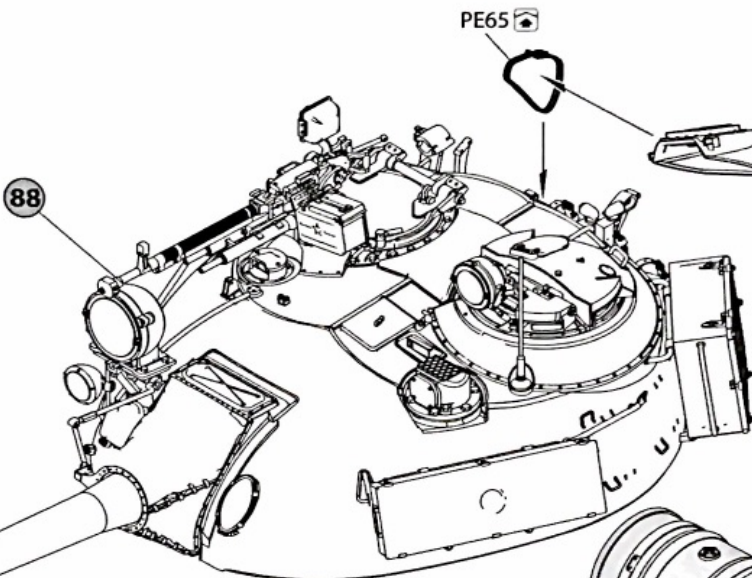
90



88

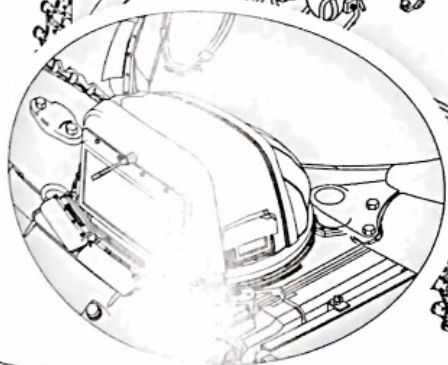
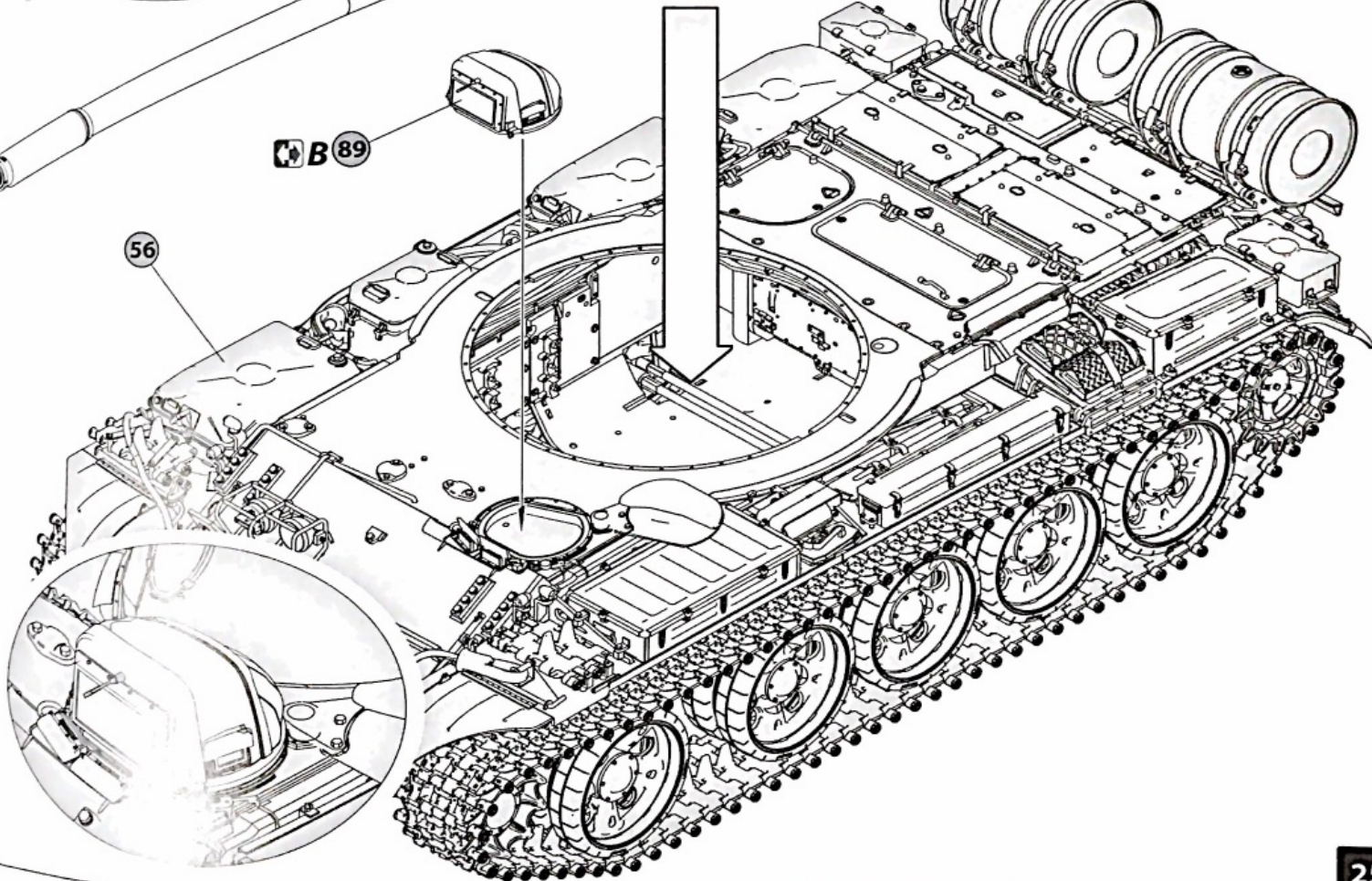
89

C



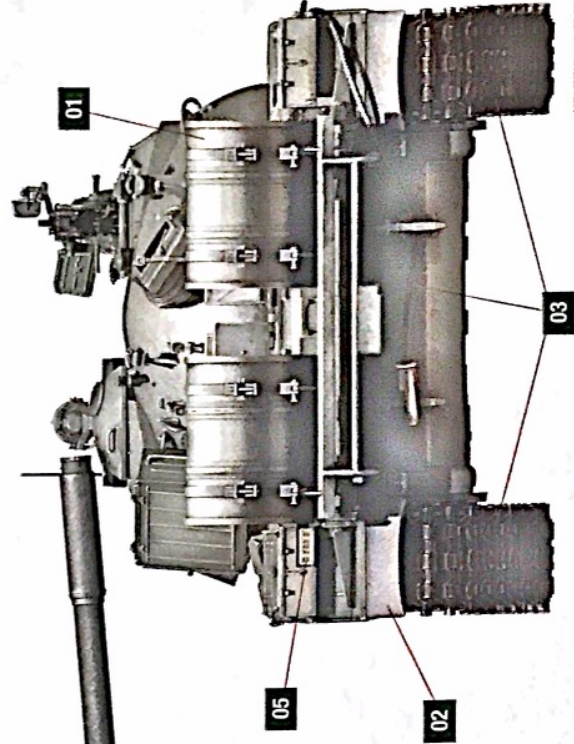
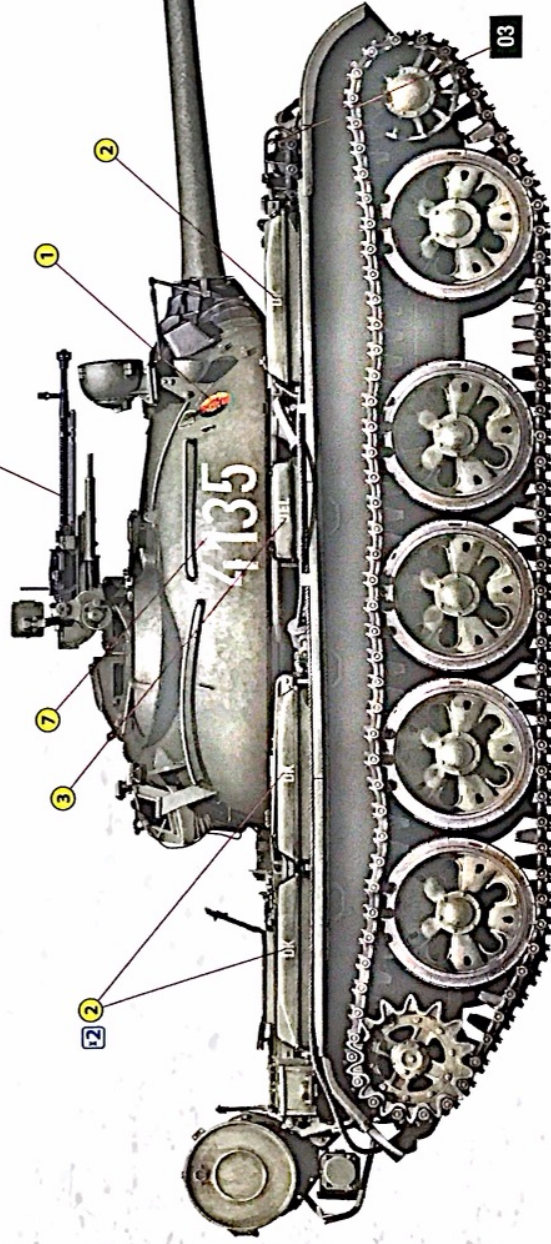
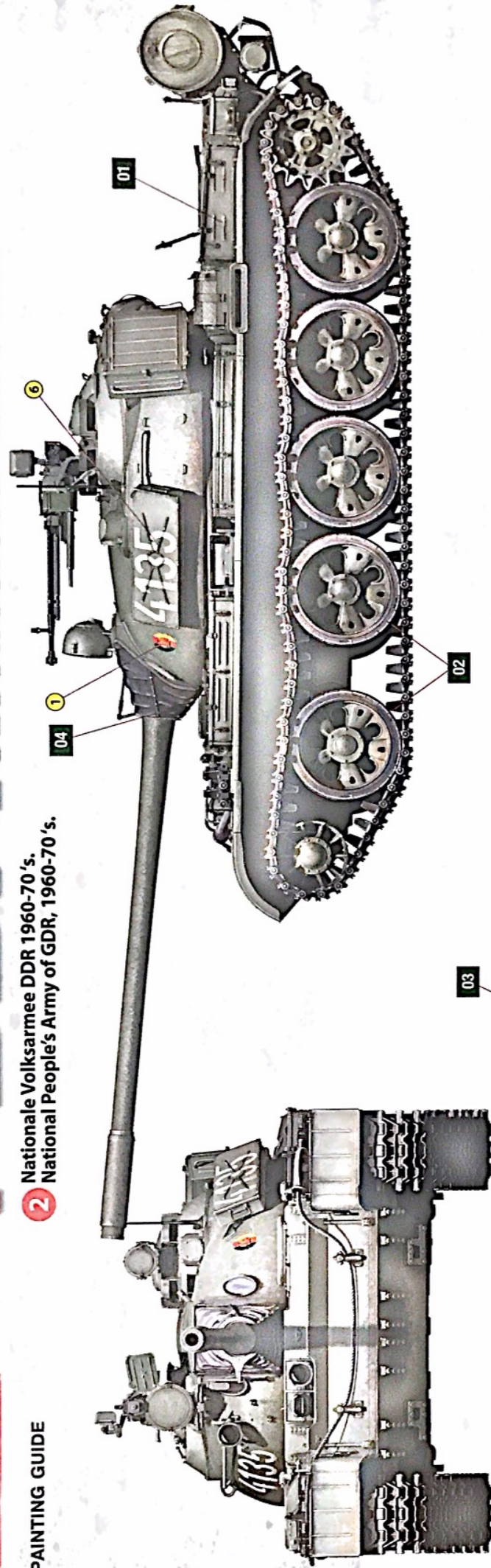
B 89

56

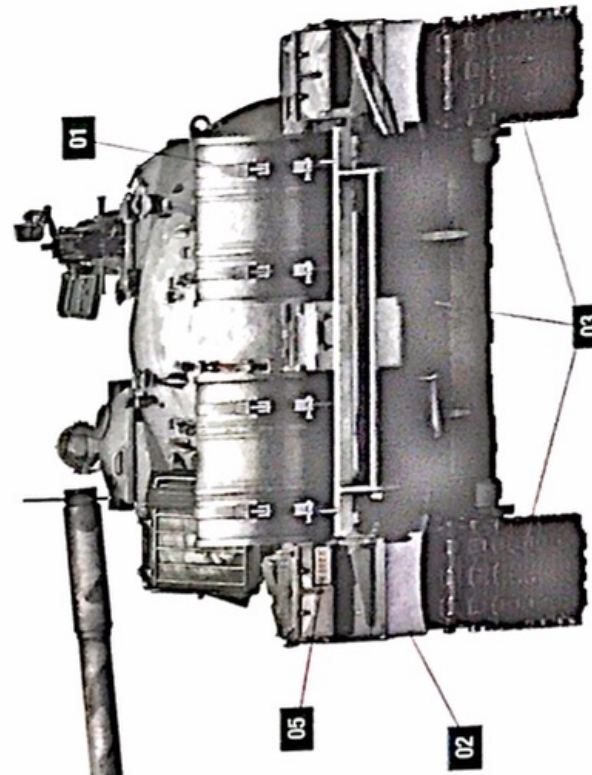
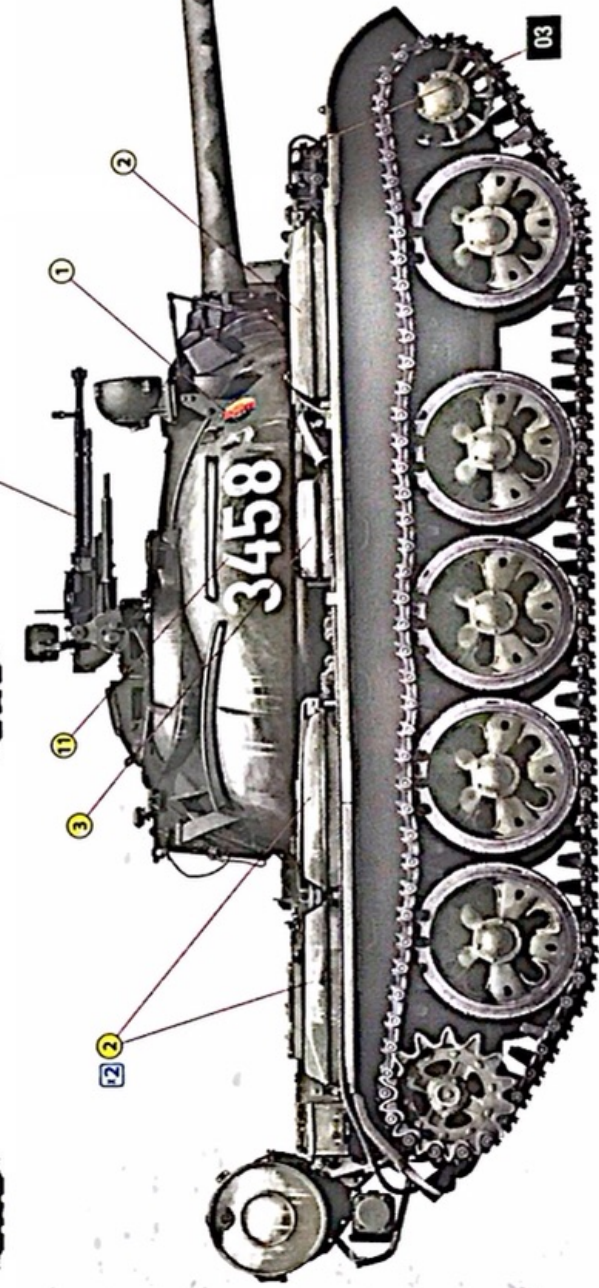
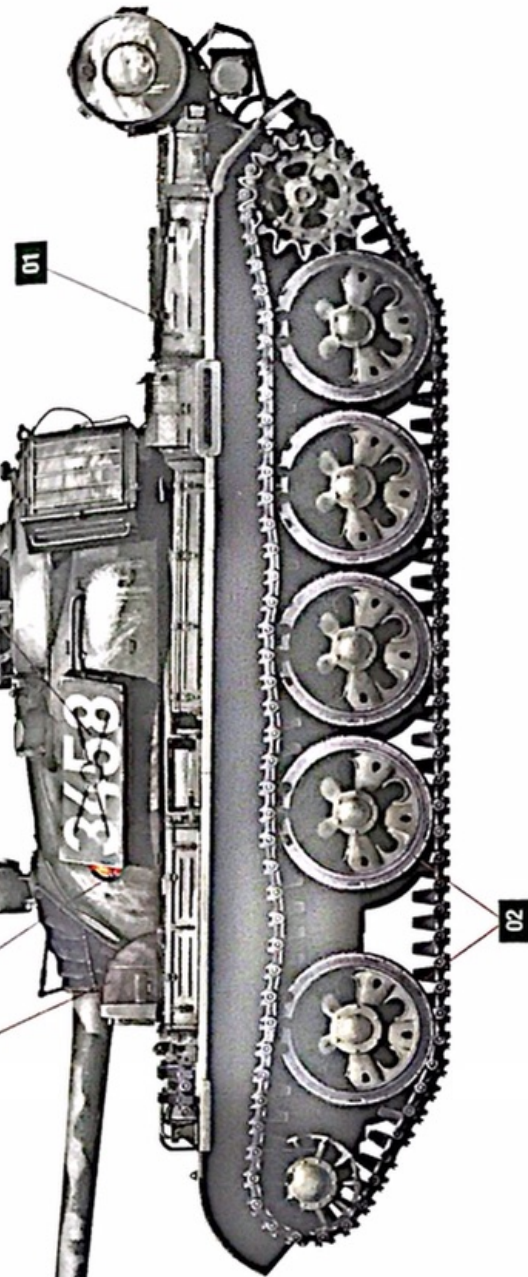
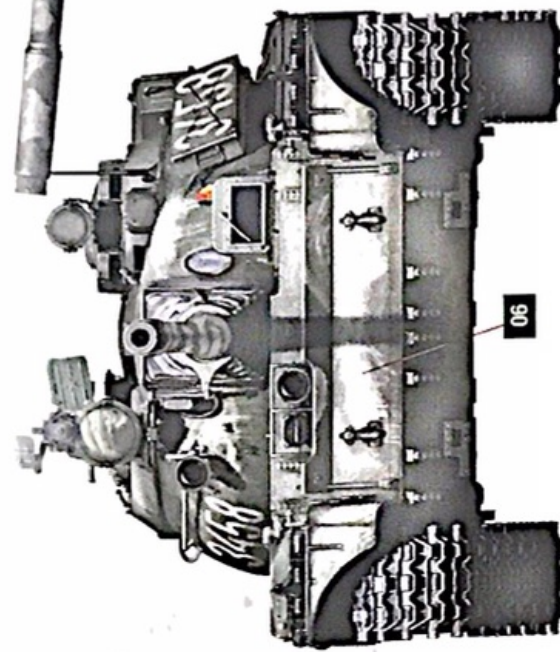


PAINTING GUIDE

- 2 Nationale Volksarmee DDR 1960-70's.
- 2 National People's Army of GDR, 1960-70's.



- 1 Nationale Volksarmee DDR 1960-70's.
- 2 National People's Army of GDR, 1960-70's.
- 3 Winter camouflage.



PAINTING GUIDE

- 4 Nationale Volksarmee DDR 1960-70's.
- 4 National People's Army of GDR, 1960-70's.

