

1/72 JUNKERS Ju87 G-2

STUKA "KANONENVOGEL"

ユンカース Ju87 G-2 スツーカー

『カノーネン・ホーゲル』

F-17



G-2は、D-2の改造型で、主翼の20mm固定機銃、ダイブブレーキなどを取りはずし、翼前縁は完全に整形されている。G-2もG-1と同様に、装甲の厚いソ連戦車T-34を攻撃する為に使用された。対戦車攻撃用機である。37mmという巨大な砲を発射する為に、その発射時の衝撃に耐えられるように、コクピット横の追加装甲板など、機体各部を強化させている。しかしその為に飛行性能は悪化し、特に離陸時に攻撃されると弱く、飛行速度にも影響している。尚、G-2の若干の機体は排気消炎装置を整備して、夜間作戦にも使用された。

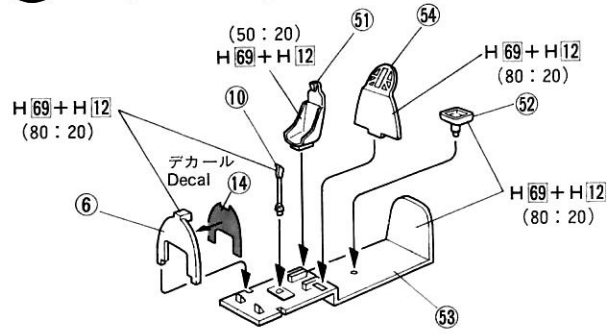
〈G-2 データ〉

乗員2名 全幅15.00m 全長11.13m 全高3.84m

主翼面積33.60m² 最大速度375km/h。

部品等を紛失したり、破損した場合は実費でおわけしますので、ハガキにその製品名と必要な部品を明記して、当社アフターサービス係迄お申し込み下さい。なお、代金等の電話でのお問い合わせは、日・祭日を除く8時から夕方5時迄です。

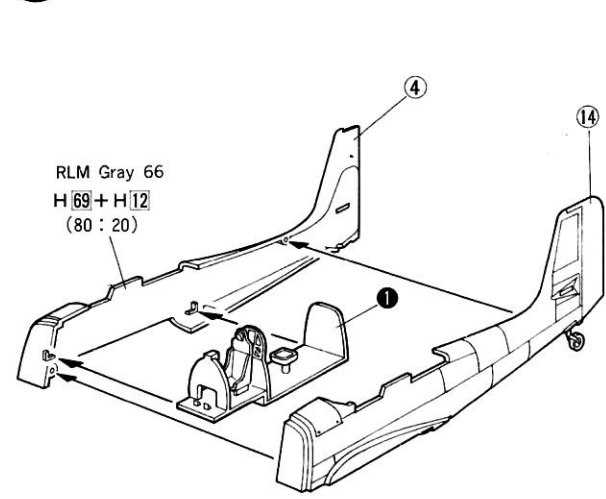
1 コックピットのくみため Cockpit Assembly



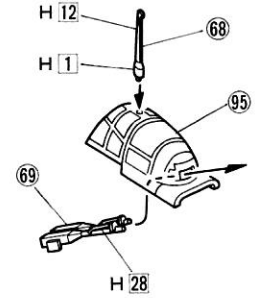
★くみだてる前によく読んでください。

- 機体内部色：RLMグレー 66
Gray
- RLMグレー 66近似色：H 69+H 12
Gray (80%) (20%)

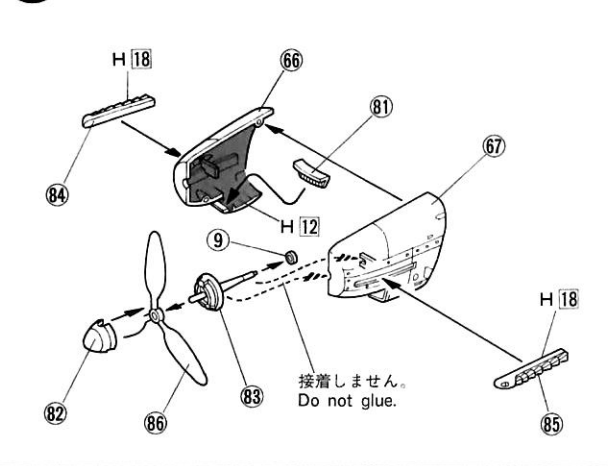
4 胴体のくみため Fuselage Assembly



- 後部キャノピーのくみため
●Rear Canopy Assembly

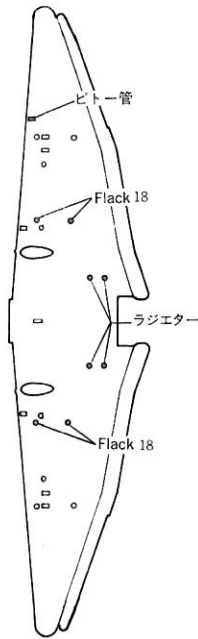


2 プロペラのくみため Propeller Assembly

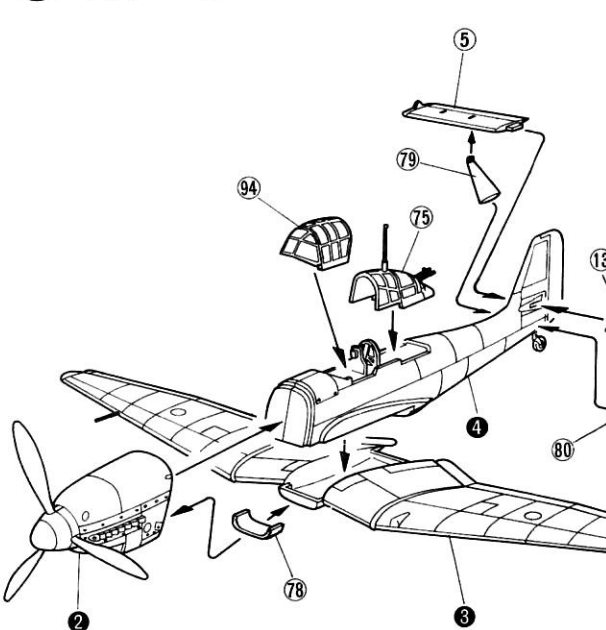


- 翼下面の穴あけ
●Make Hole

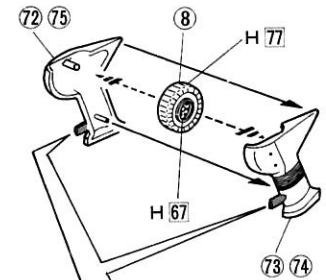
<G-1型>



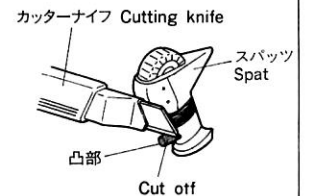
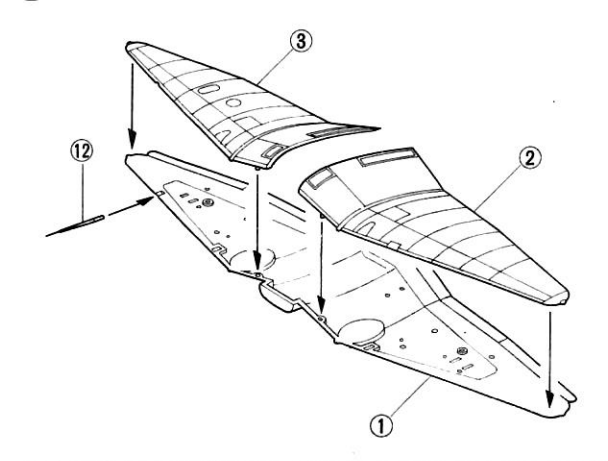
5 主翼のとりつけ Wing Fitting



- スパッツのくみため
●Main Gear Assembly

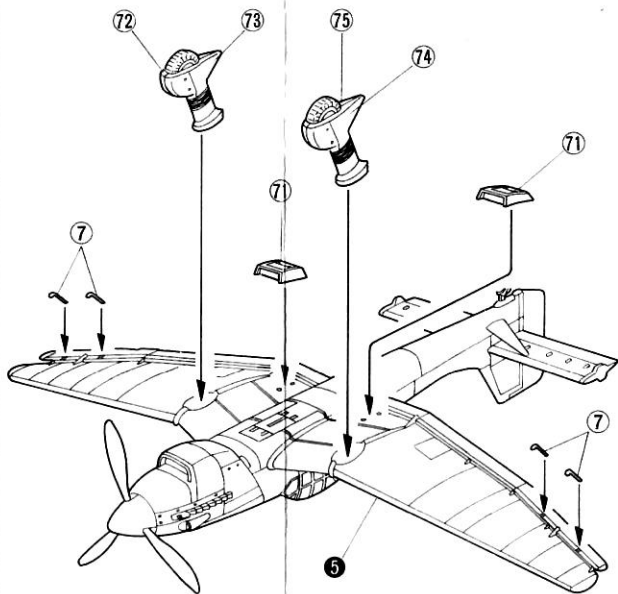


3 主翼のくみため Wing Fitting



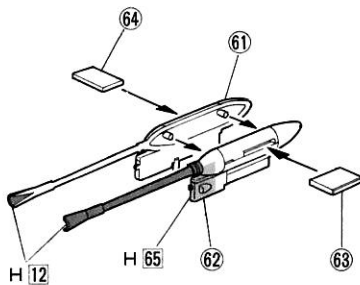
★たのしくプラモデルをつくるために
●安全なグゼンセ産業水性ホビーカラーをつかいましょう。
●色をぬるときは、必ず窓をあけるようにしましょう。
●塗料のそばで火をつかわないことを守りましょう。
■商品説明の□は、グゼンセ産業水性ホビーカラーの色番号です。

6 胴体下部部品のとりつけ Main Gear Fitting

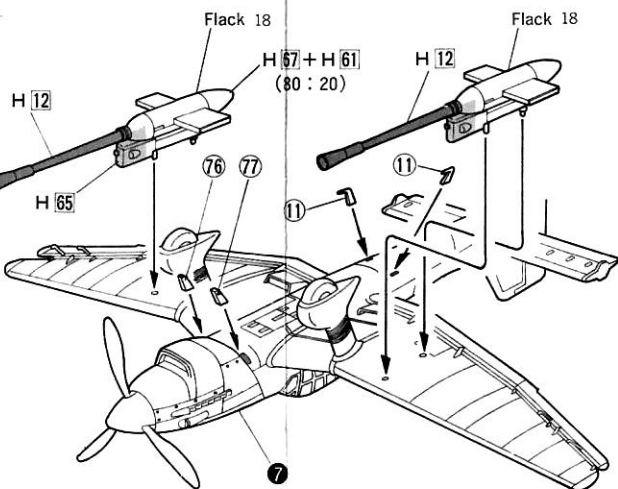


● 武装のくみたて ● Armament Assembly

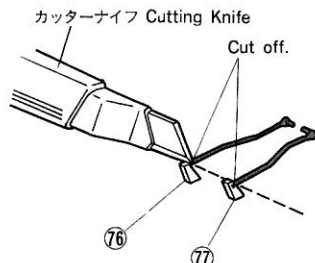
Flack 18 (BK 3.7) 37mm機関砲
Flack 18 (BK 3.7) Cannon



7 武装のとりつけ Armament Fitting



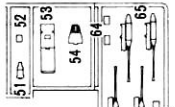
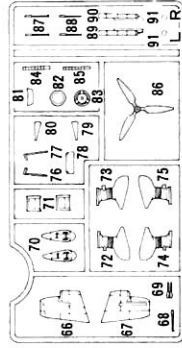
● リンクアームの切り離し ● Link Arm Cut off



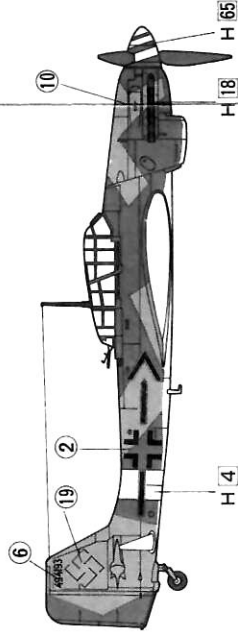
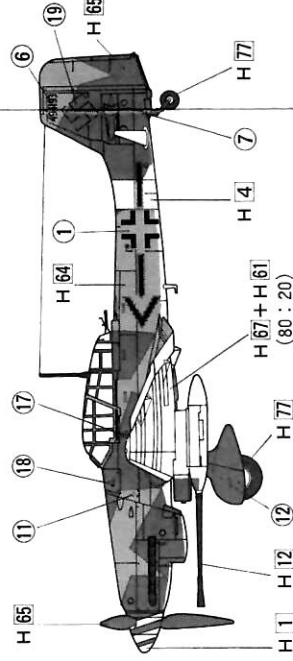
部品等を紛失したり、破損した場合は実費でおわけしますので、ハガキにその製品名と必要な部品を明記して、当社アフターサービス係迄お申し込み下さい。
なお、代金等の電話でのお問い合わせは、日、祭日を除く朝8時から夕方5時迄です。

カールは、はさみで取りとり水に10秒くらいつけてから、
 紙の裏面に書いてある番号をきんこころにはってください。
 作業前に部品をよく調べておくください。
 一本部品が足りませんでしたら当社に連絡してください。
 ※番号はラベル紙に必ず記載されています。

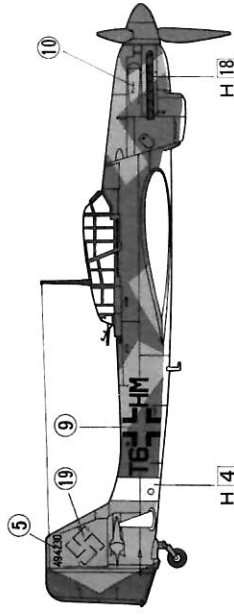
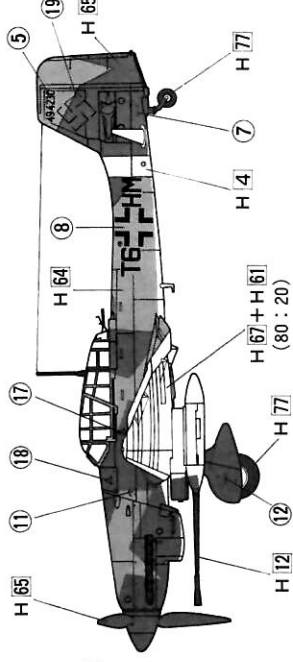
- Cut the Decal with scissors and dip it into the water about ten seconds and apply the Decal referring to the four-view drawing
 ● Test-fit all the parts before gluing



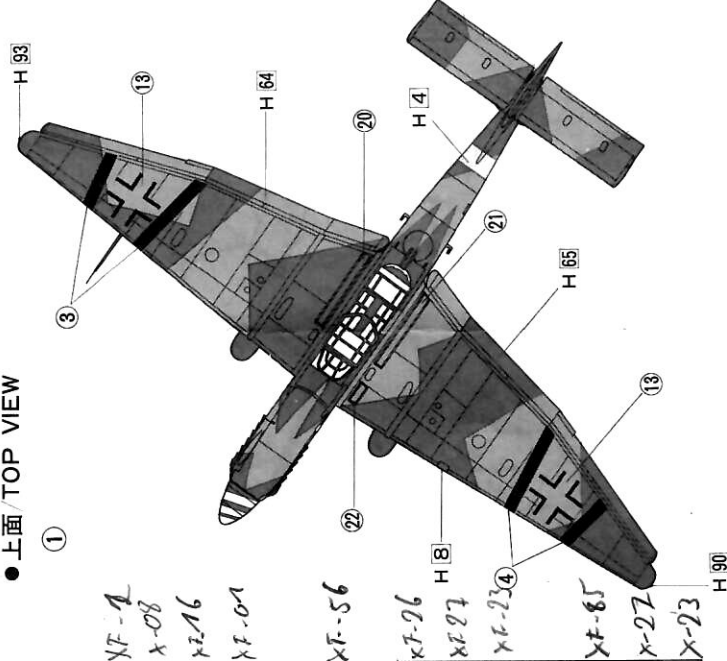
① 第2 襲撃航空団司令 ハンス・ウルリッヒ・ルーデル大佐乗機
 SG.2 Rudels Kommandeursmaschine



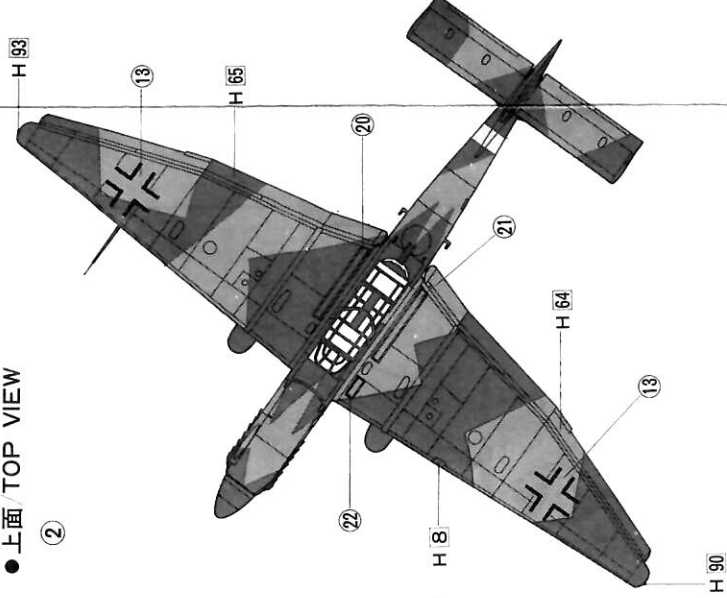
② 第2 襲撃航空団 ルーデル大佐編隊機
 SG.2 "Immelmann"



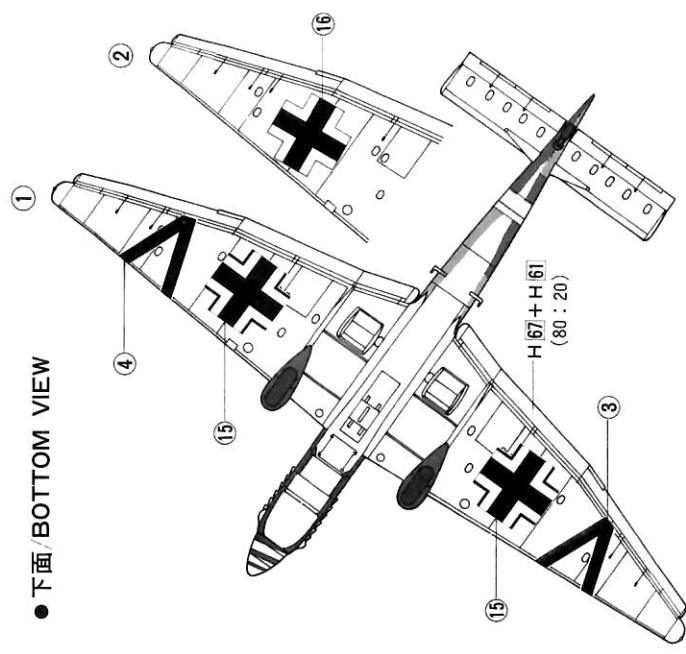
● 上面 TOP VIEW



● 上面 TOP VIEW



● 下面/BOTTOM VIEW



XF-1
 X-08
 XF-16
 XF-01
 XF-56
 XF-26
 XF-27
 XF-23
 XF-65
 X-27
 X-23

★くみだてる前にお読みください。

- くみだてるまえに一度説明書をよく読んでください。
- せつちやくするまえに部品のかりくみをして下さい。
- とそうをする場合は安全な場合、水性ホビーカラーを使いましょう

★Read the following well before constructing.

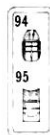
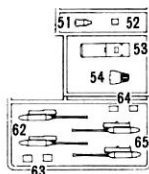
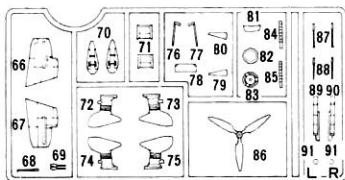
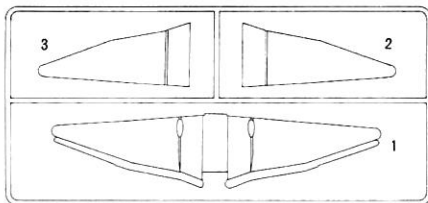
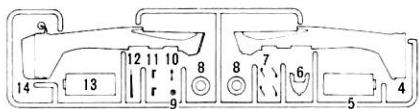
- Read the instruction well before constructing the Kit.
- If you find the wrong parts on your way to constructing please contact us soon

- デカールは、はさみできりとり水に10秒くらいつけてからひきだして4面図をさんこうにはってください
- 製作前に部品をよく調べてください
- 万一不良品がありましたら当社迄御連絡ください
- H□番号はホビーカラーの色番号です



- Cut the Decal with scissors and dip it into the water about ten seconds and apply the Decal referring to the four-view drawing
- Test-fit all the parts before gluing

〈パーツリスト Parts List〉



Painting & Decals

色番号	色	Color
H 1	ホワイト (白)	White ✓
H 4	イエロー (黄)	Yellow ✓
H 8	シルバー (銀)	Silver ✓
H 12	つや消しブラック	Flat black ✓
H 18	黒鉄色	Iron black ✓
H 28	青鉄色 74 (Rivell)	Metal black ✓
H 61	明灰白色 IJN	Gray ✓
H 64	RLM ダークグリーン 71	RLM Dark green 71 ✓
H 65	RLM ブラックグリーン 70	RLM Black green 70 ✓
H 67	RLM ライトブルー 65	RLM Light blue 65 ✓
H 69	RLM グレー75	Gray ✓
H 77	タイヤブラック	Tire black ✓
H 90	クリアーレッド	Clear red ✓
H 93	クリアーブルー	Clear blue ✓

●上面 / TOP VIEW

