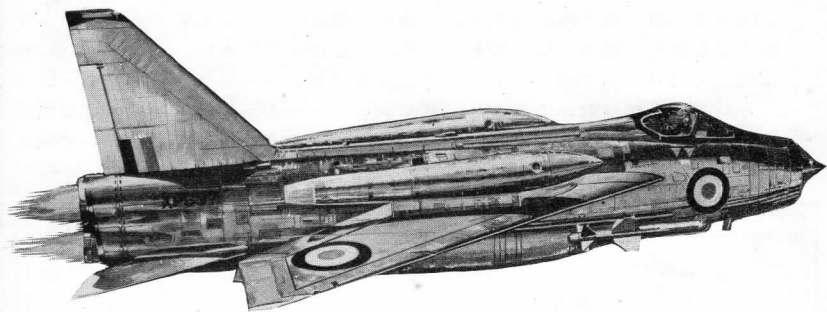


1/72 SCALE BAC/ENGLISH ELECTRIC LIGHTNING

イギリス空軍主力戦闘機 ライトニング" F.Mk.6



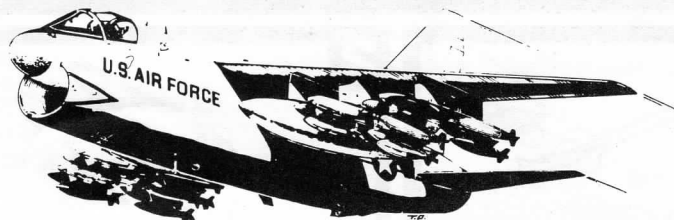
BAC ライトニング F6 超音速戦闘機

BAC "LIGHTNING"-F6

イギリス空軍の全天候、マッハ 2.2級主力迎撃戦闘機で、1949年に設計着手、1961年初頭から第1線機として配置につくという長い開発期間があったために、アメリカの同級機にくらべて、実用時期が、大幅に遅れる結果になった。しかし慎重な開発が行はれた結果、操縦特性は極めて良好で、遷音速領域でのピッチ・アップも起らず、又上昇性能はこの級の機体としては第1級に属している。ライトニングはF1からF6型までの改良型があるが本セットはその最新型F6で、空輸用の特殊燃料タンクを、翼上面に装備するめづらしい方法を採用している。最近サウディアラビヤとクエート空軍の防空戦闘機として本機の採用が決った。

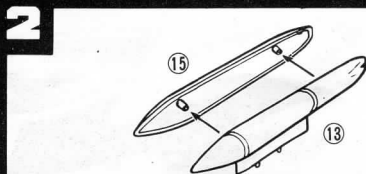
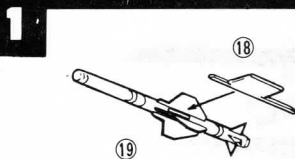
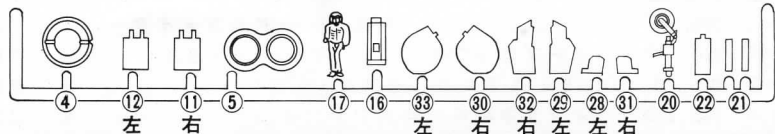
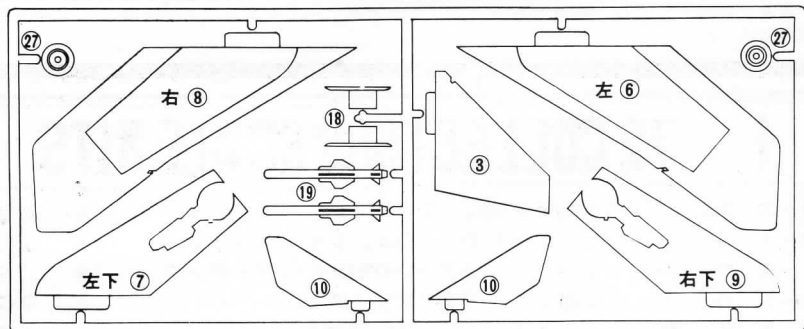
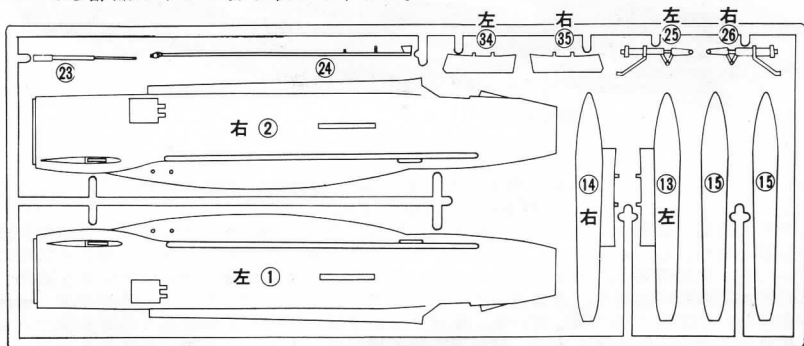
1 / 72 COLLECTORS SCALE KITS

シリーズ	No. 1	……ミコヤンMIG-21フィッシュベッド	……¥	200
シリーズ	No. 2	……ロッキードF-104J スターファイター	……¥	200
シリーズ	No. 3	……リパブリックF-105D サンダーチーフ	……¥	250
シリーズ	No. 4	……川西2式飛行艇12型(H8K2)	……¥	1,000
シリーズ	No. 5	……ノースアメリカンF-86Fセーバー	……¥	100
シリーズ	No. 6	……ノースロップF-5Aフリーダムファイター	……¥	100
シリーズ	No. 7	……ノースロップT-38A タロン(F-5B)	……¥	100
シリーズ	No. 8	……LTV. A 7A コルセアII	……¥	250
シリーズ	No. 10	……マクダネルF-4KファントムII	……¥	250



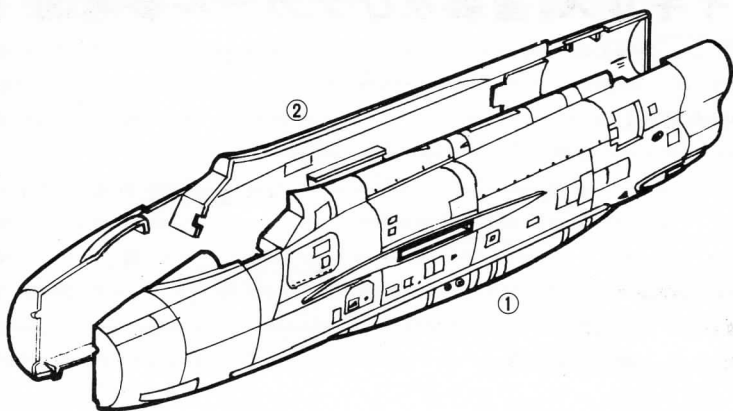
部品図及部品番号(組立てるまえに)

あなたのモデルを組立てるまえによく説明を読んで下さい。そして指示に従って作って下さい。万一バリ(余分に出ている部分)がありましたらナイフ又は組ヤスリ等で削り取って下さい。細かい部品がたくさんありますのでまず組立てるまえに部品と組立図をよく見て照し合せて下さい。ランナー(枝)から部品を切りはなす時には手でもぎとらないでニッパー又は金工用のハサミでていねいに切り取って下さい。尚部品をランナーから切りはなす時は部品番号がわからなくなりますので最初に全部切り取るような事はしないで組立てる部品だけずつ切り取って下さい。

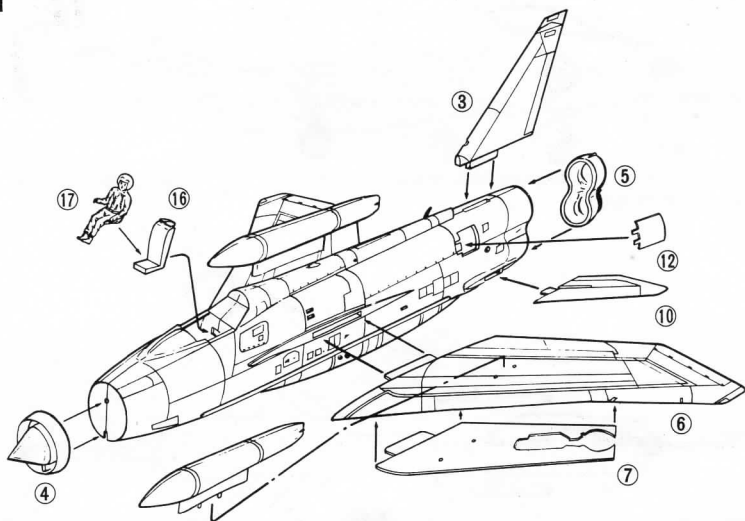


① レッド・トップ組立て

② 増加タンク組立て



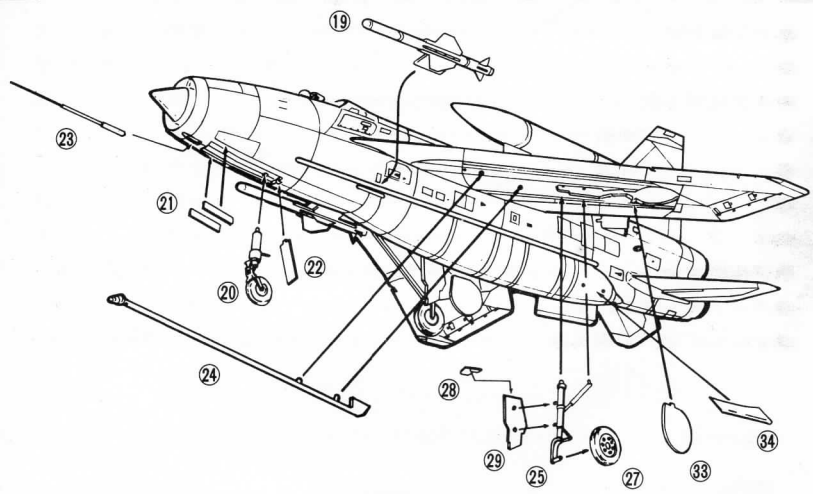
- 3 胴体組立て** 胴体を接着する前に機首が完成後置いた時に浮き上ってしまいますので機首の部分にオモリ(ネンド又は小石等)を入れてから接着して下さい。



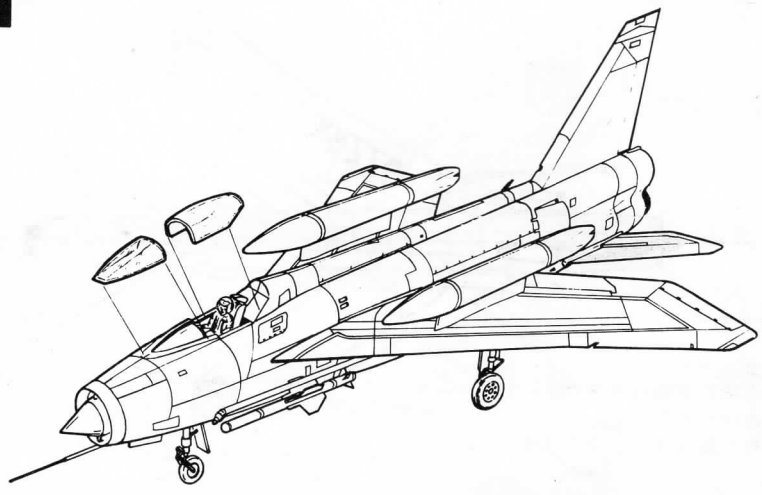
- 4 胴体に主翼・尾翼・垂直尾翼・パイロット及座席**

②で組立てた増加タンク, ⑫スポイラー, ④ジェット吸入口

⑤ジェット噴出口, 取り付け。



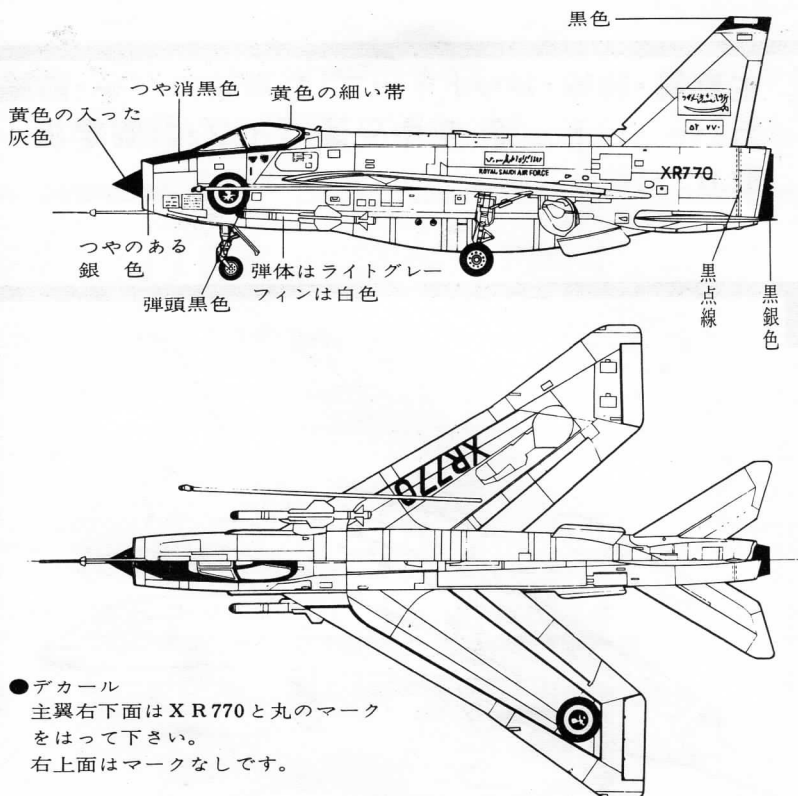
5 主車輪・前輪・レッドトップ・主車輪カバー・前輪カバー・ピトー管・空中受油パイプ・③④安定板・取り付け。



6 キャノピー(風防)取り付け。

■ サウディアラビア. 塗装及デカール 参考図

- ジェット吸入口……………黄色がかった灰色
- " 噴出口……………つや消黒色
- 垂直尾翼上部……………黒色
- レッドトップ弾頭……………" "
- " 弾体……………ライトグレー
- " フィン……………白色
- タイヤ……………黒色
- 胴体機首キャノピー前上面(下図参照)……………つや消し黒色
- キャノピー部右, 左(")……………" "
- ジェット吸入口胴体廻り……………つやのある銀色



- デカール
主翼右下面はXR770と丸のマーク
をはって下さい。
右上面はマークなしです。

■イギリス. 塗装及びデカール参考図

- ジェット吸入口……………つや消黒色
- " 噴出口……………" "
- 垂直尾翼上部……………黒色
- レッドトップ弾頭……………" "
- " 弾体……………ライトグレー
- " フィン……………白色
- タイヤ……………黒色
- 胴体機首キャノピー前上面(下図参照)……………つや消黒色
- キャノピー後部右, 左(下図参照)……………" "
- ジェット吸入口胴体廻り……………つやのある銀色

