



# FCM 36

1/35 SCALE MODEL KIT No 35336

## FCM 36

### Французский легкий танк II MB

FCM 36 или Char léger Modèle 1936 FCM - легкий пехотный танк, разработанный для французской армии перед Второй мировой войной. Он имел экипаж из двух человек, был оснащен короткой 37-мм пушкой и 7,5-мм спаренным пулеметом. На танке был установлен дизельный двигатель. В 1938-1939 гг. было поставлено 100 танков FCM 36. Они участвовали во франко-германских боях в мае-июне 1940 года.

## FCM 36

### WWII French Light Tank

The FCM 36 or Char léger Modèle 1936 FCM, was a light infantry tank that was designed for the French Army prior to World War II. It had a crew of two and was equipped with a short 37 mm gun and a 7.5 mm coaxial machine gun. Power was provided by a diesel engine. In 1938-1939 100 FCM 36 tanks were delivered. They took part in May-June 1940 French-German battles.

### Тактико-технические характеристики танка FCM 36

Боевая масса, т	12
Экипаж, чел.	2
Длина, мм	4432
Ширина, мм	2128
Высота, мм	2179
Толщина брони, мм:	
корпус (лоб, борт и корма)	40-20-20
башня	40
днище	12
крыша	20
Двигатель	4-цил. дизель, 91 л.с.
Максимальная скорость, км/ч	25
Запас хода, км	320
Вооружение	1 37-мм пушка SA 18 L/21, 1 7,5-мм пулемет

### Tactical and Technical Specifications of FCM 36

Combat weight, kg	12
Crew, men	2
Length, mm	4432
Width, mm	2128
Height, mm	2179
Armor, mm	
Hull (front, sides and feed)	40-20-20
Turret	40
Bottom	12
Roof	20
Engine	4 cyl. Diesel, 91 hp
Max. Speed, km/h	25
Range, km	320
Armament	1x37 mm SA 18 L/21 gun, 1x7,5 mm machine gun

### ИСПОЛЬЗУЕМЫЕ КРАСКИ / USED COLORS:

	COLOR	Revell	Tamiya
A	Белый, матовый   Flat White	105	XF2
B	Черный, матовый   Flat Black	108	XF1
C	Песочный, матовый   Desert Yellow	116	XF59
D	Зеленый, матовый   Flat Green	148	XF5
E	Коричневый, матовый   Red Brown	137	XF64
F	Светло-зеленый, матовый   Light Green	155	XF21
G	Сталь   Steel	191	X32

	COLOR	Revell	Tamiya
H	Темная сталь   Gunmetal	109	X10
J	Бежевый, матовый   Beige	189	XF57
K	Кожа   Leather	184	XF10
L	Ржавчина   Rust	183	XF84
M	Дерево   Wood	189	XF78
N	Красный, матовый   Flat Red	136	XF7
P	Синий, матовый   Flat Blue	156	XF8

**01** СТАДИЯ СБОРКИ  
ASSEMBLY STEP

**A** ИСПОЛЬЗУЕМАЯ КРАСКА  
USED COLOR

**□** ПРИ СБОРКЕ НЕ ИСПОЛЬЗУЕТСЯ  
PARTS NOT FOR USE

**03** СБОРОЧНАЯ ЕДИНИЦА  
ASSEMBLY UNIT

**x2** СДЕЛАТЬ ДВЕ ДЕТАЛИ  
MAKE 2 PCS

**?** ПРОИЗВОЛЬНЫЙ ВЫБОР  
OPTIONAL

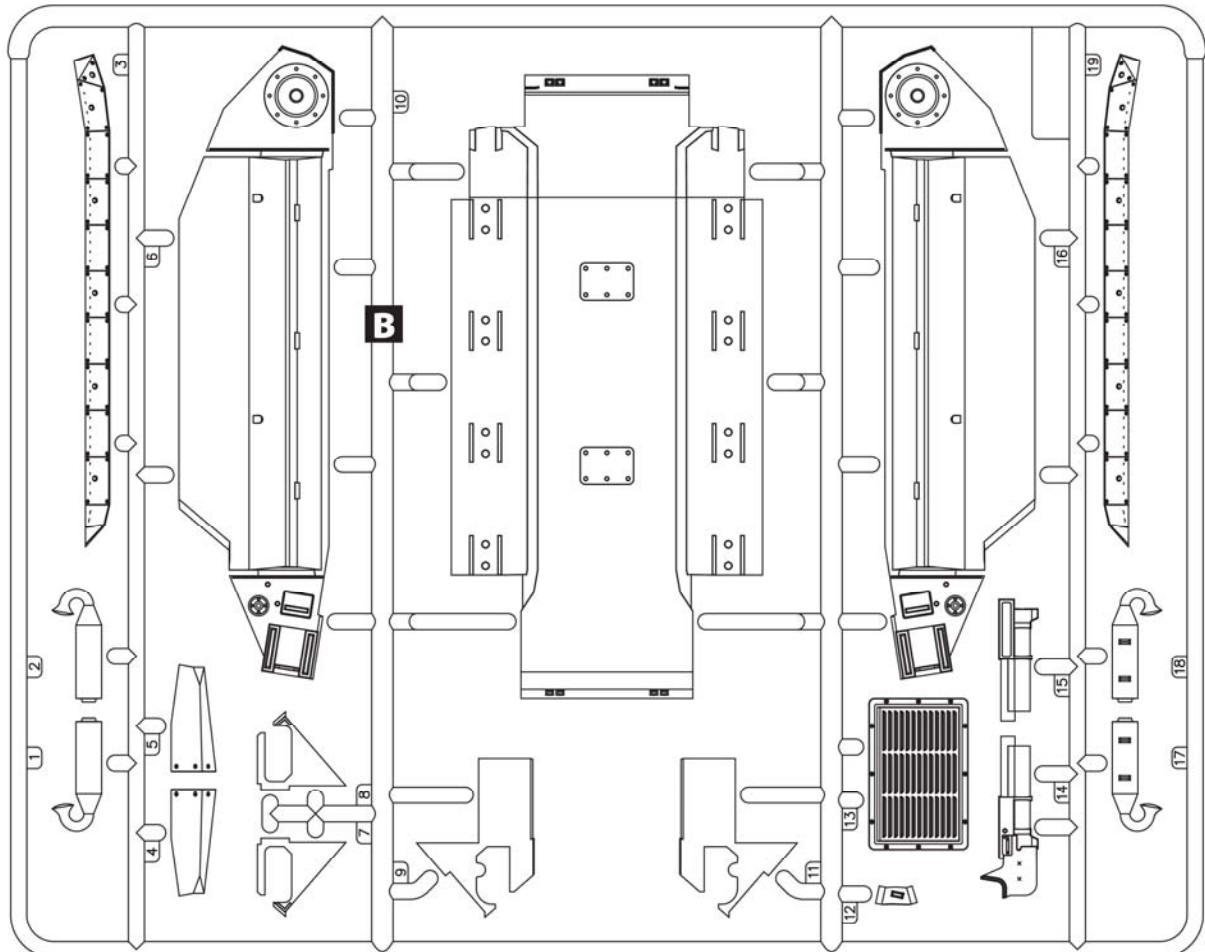
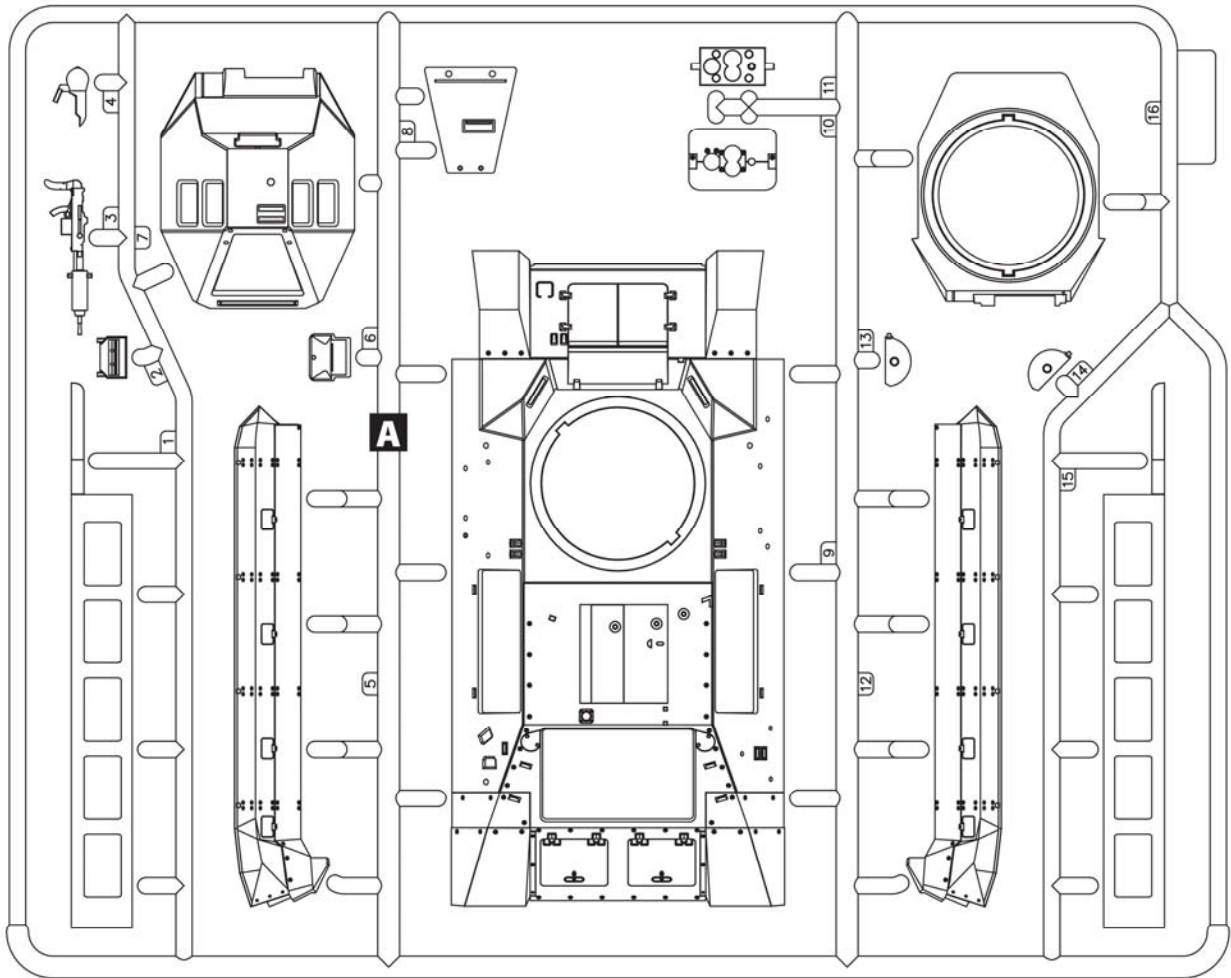
**В Н И И М А Н И Е !**  
Перед сборкой внимательно прочитать руководство по монтажу. Каждая деталь пронумерована. Соблюдать последовательность монтажа. Необходимые рабочие инструменты: нож и напильник для зачистки деталей; резиновая лента, клейкая лента и зажимы для сушки белой для прижимания склеиваемых деталей. Детали из пластика очистить в растворе мягкого моющего средства и высушить на воздухе для того, чтобы краска и переводные картинки лучше прилипали. Перед приклеиванием проверить, подходят ли детали; клей наносить экономно. Утром и краску удалить с поверхностей склеивания. Небольшие детали покрасить перед тем, как они будут удалены из рамок. Краску необходимо хорошо просушить, только после этого продолжать сборку. Каждую соответствующую переводную картинку отдельно вырезать и примерно на 20 секунд окунуть в теплую воду. На обозначенном месте картинку отделить от бумаги и прижать промокательной бумагой.

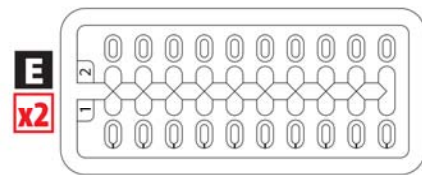
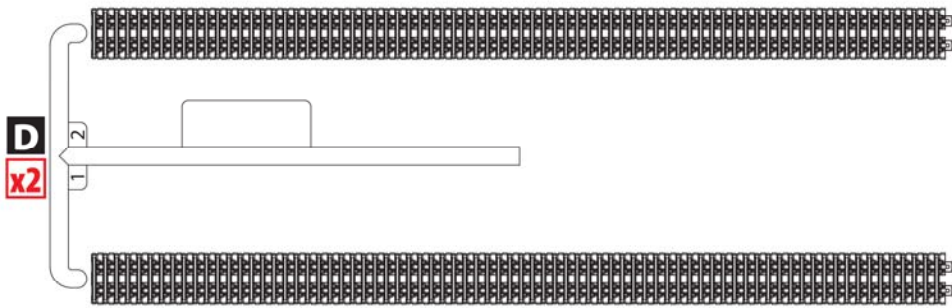
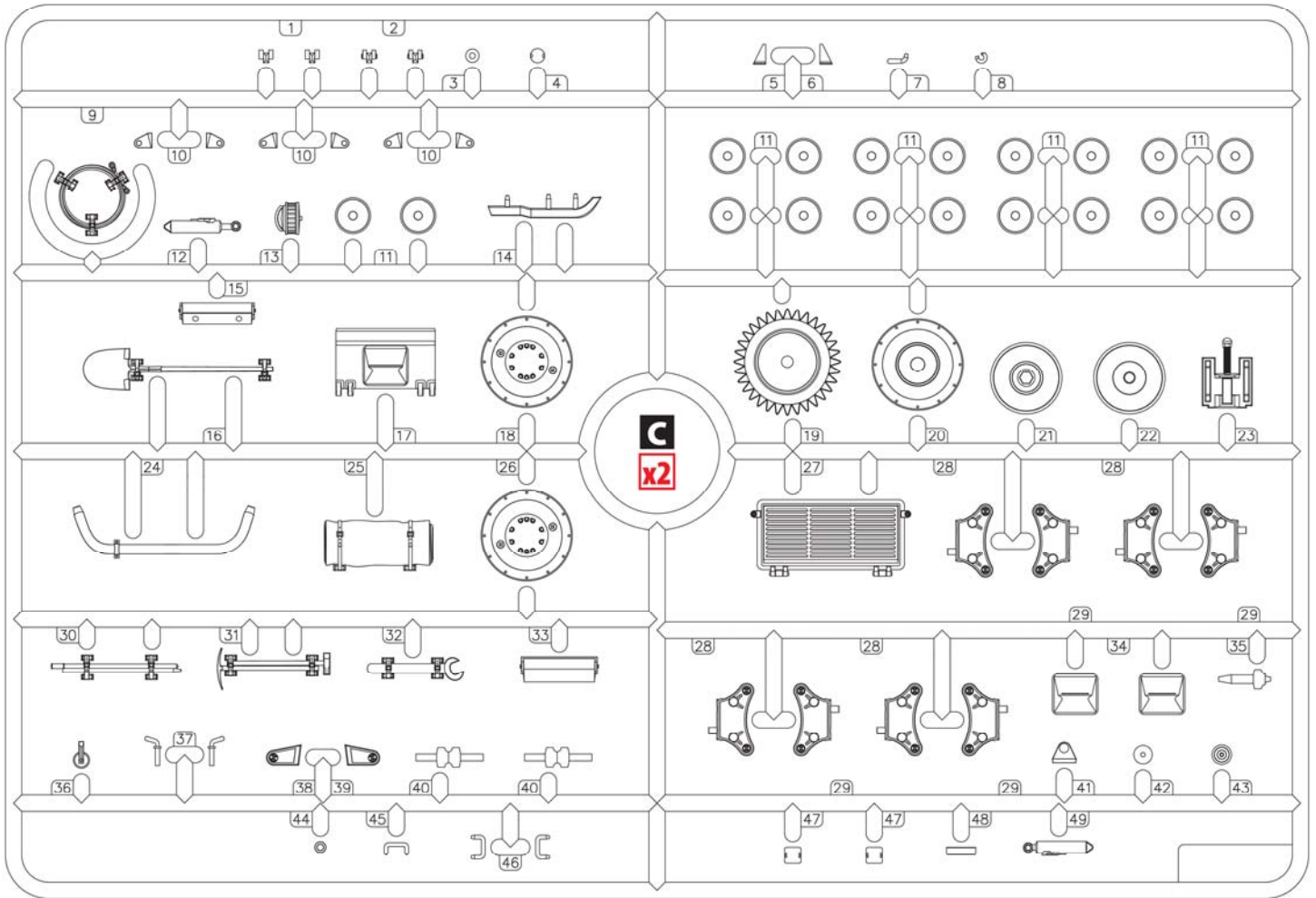
**С А У Т И О Н !**  
Read the instructions thoroughly prior to assembly. Each component is numbered. Adhere to specified sequence of assembly. Tools required: knife and file for removal of components from frame; rubber bond, adhesive tape and clothes pegs for clamping components together after applying adhesive. Clean plastic components in a mild detergent solution and allow to air-dry so that paint and transfers adhere better. Prior to applying adhesive, check to see whether the components fit together; apply adhesive sparingly. Remove chrome and paint from the contact surfaces. Paint small components before removing them from the frame. Allow paint to dry well, and only then continue to assemble. Cut out each transfer individually and immerse in warm water for approx. 20 seconds. Slide transfer off paper and into designated position, then press on with blotting paper.

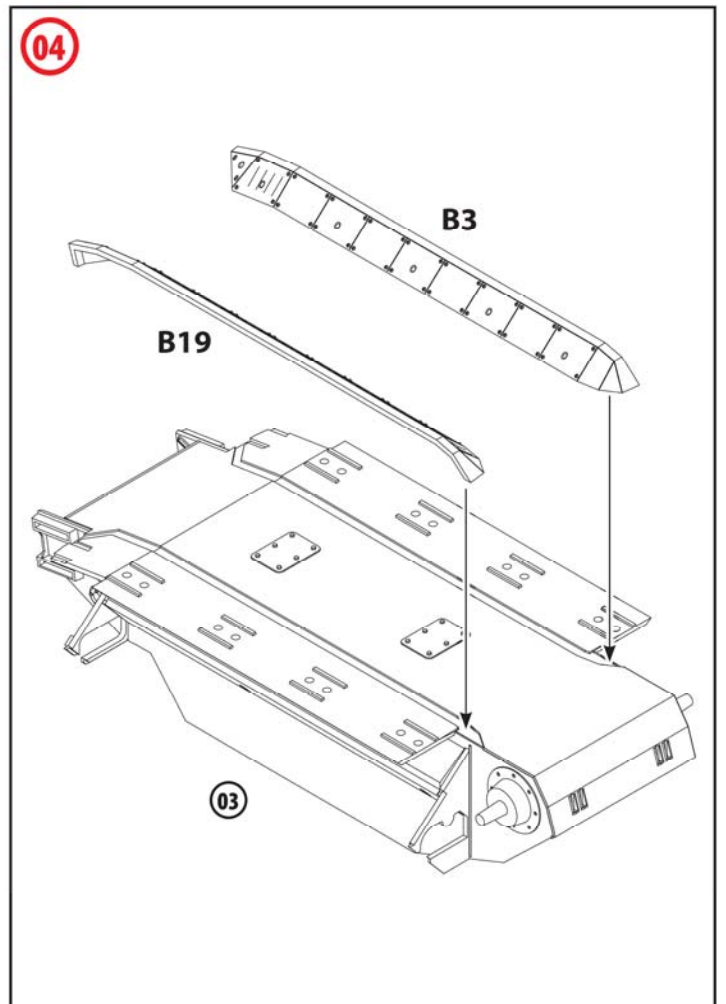
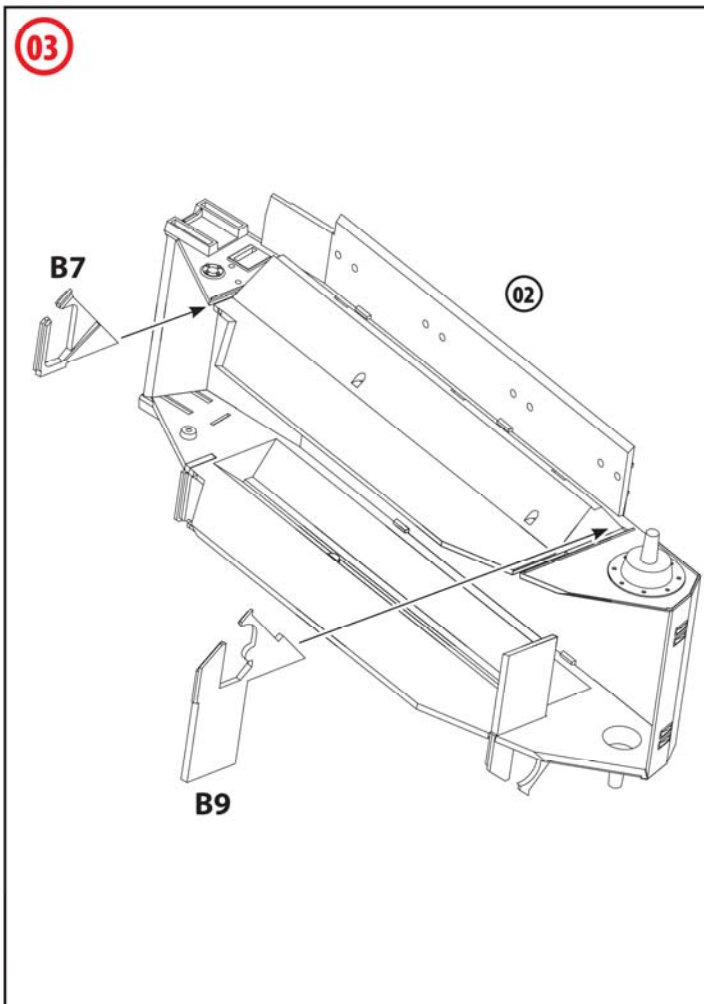
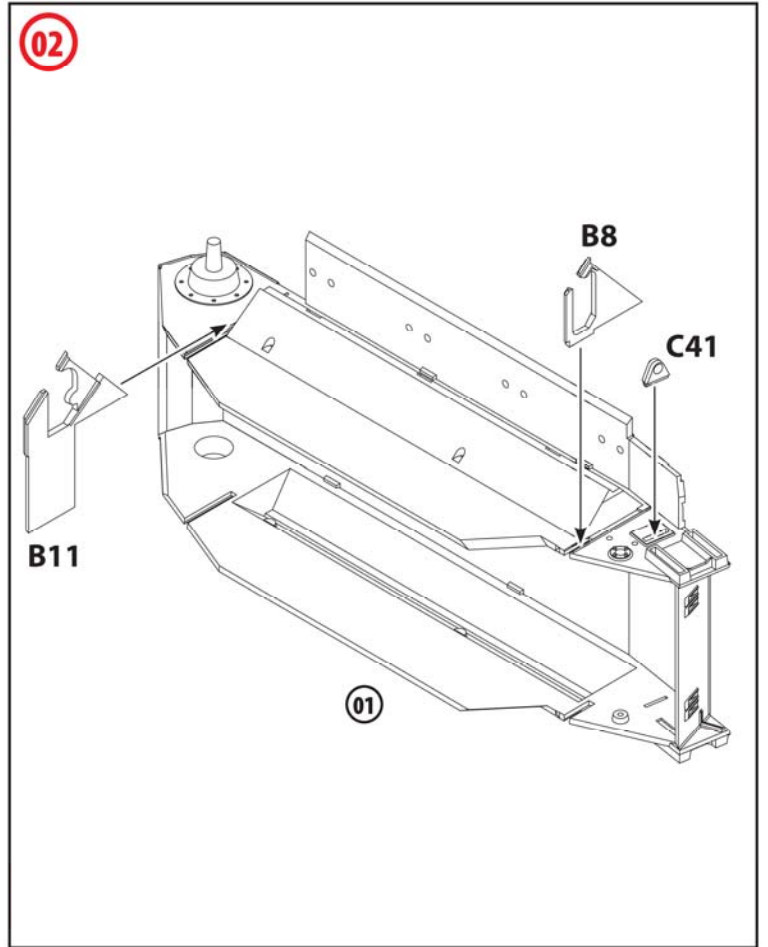
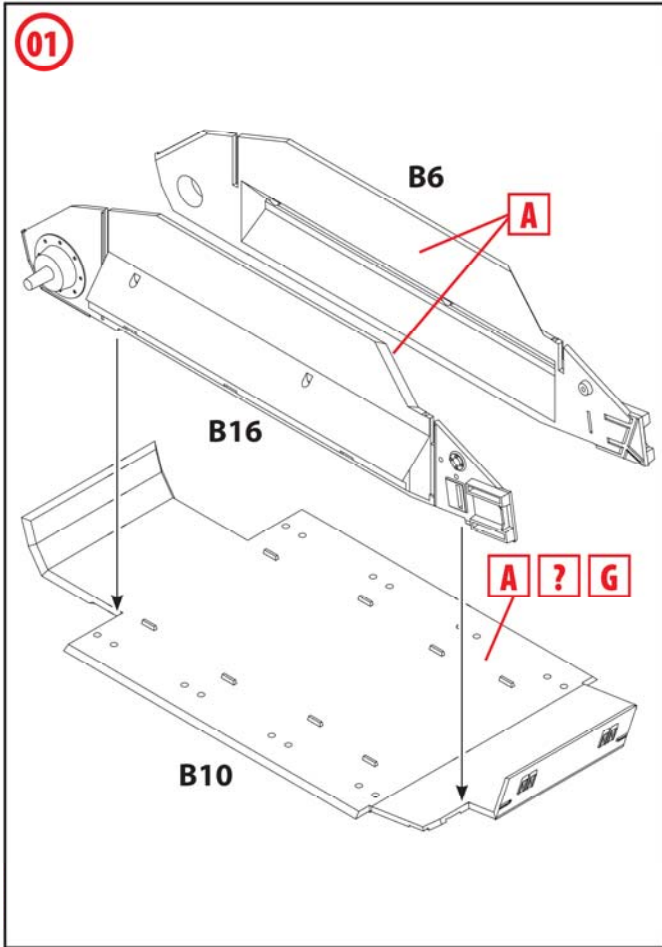
ООО ICM Холдинг  
ул. Бориспольская 9, строение 64,  
02099, Киев, Украина  
Тел./факс: +38(044) 369 54 12  
E-mail: export@icm.com.ua

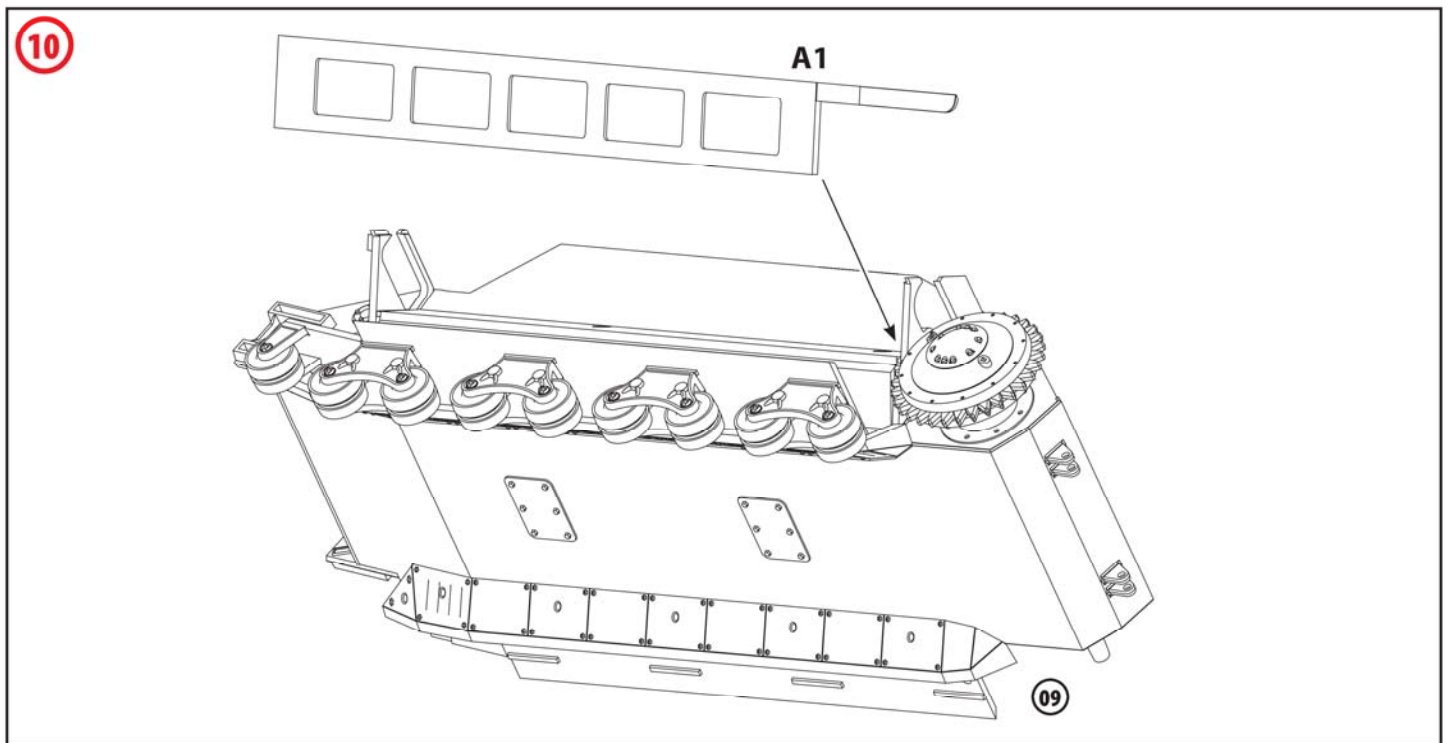
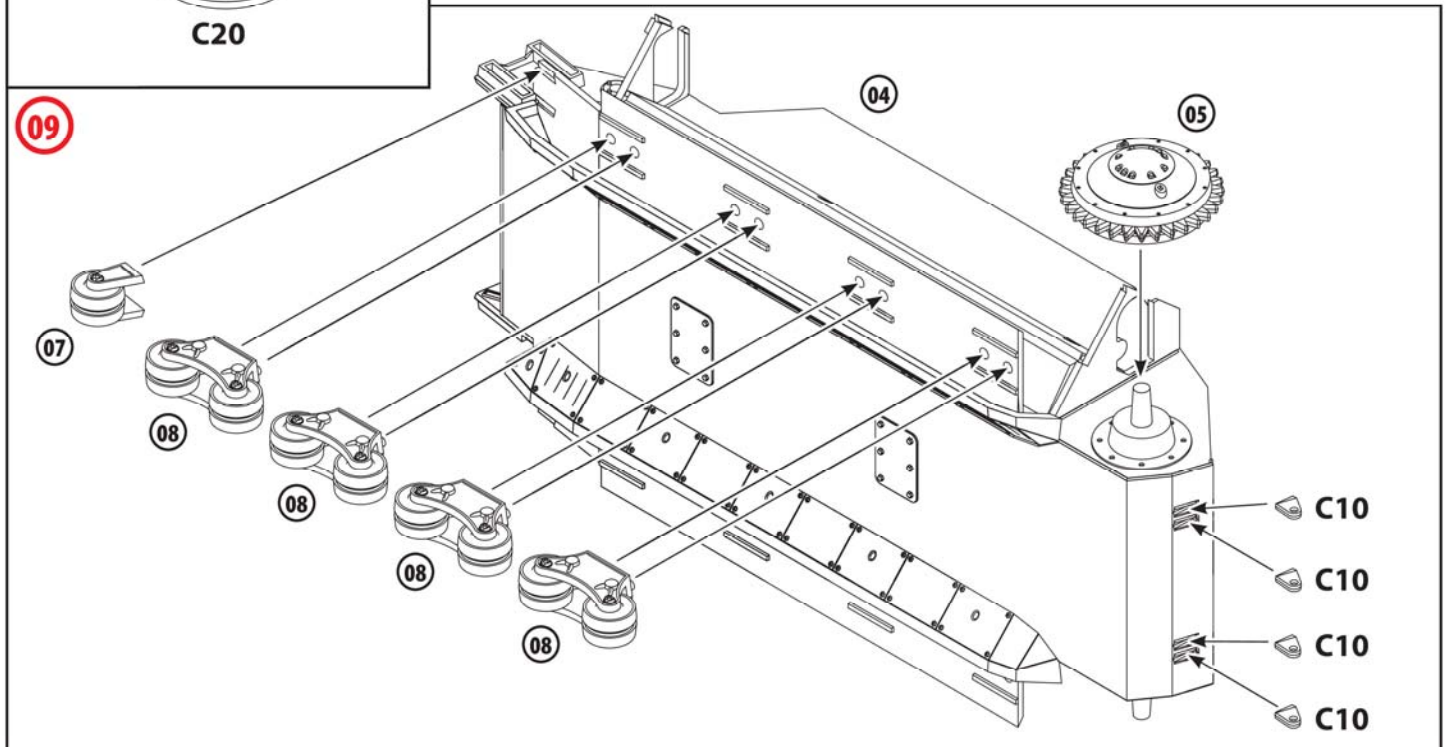
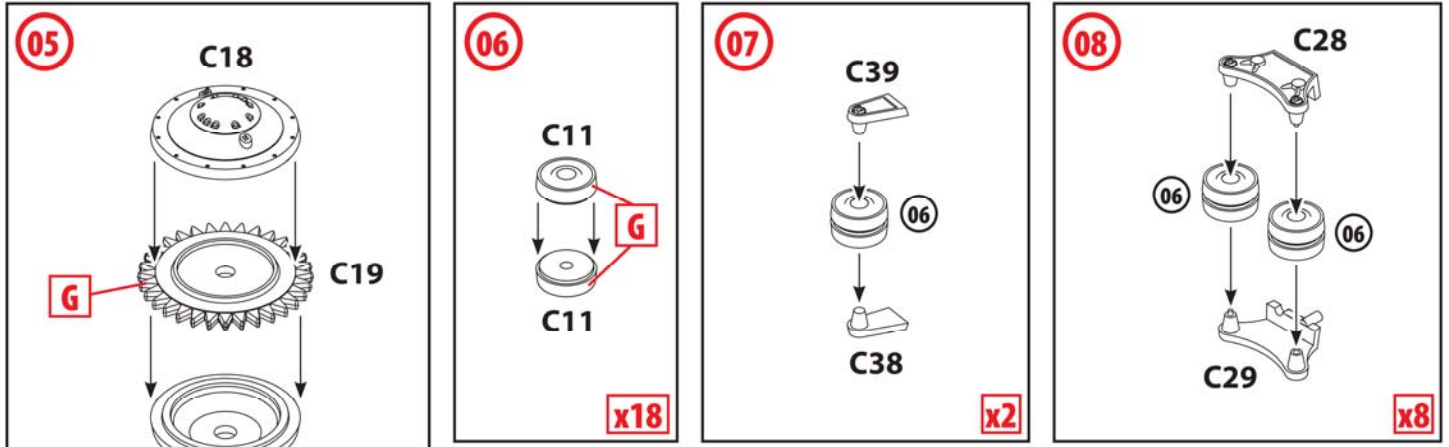


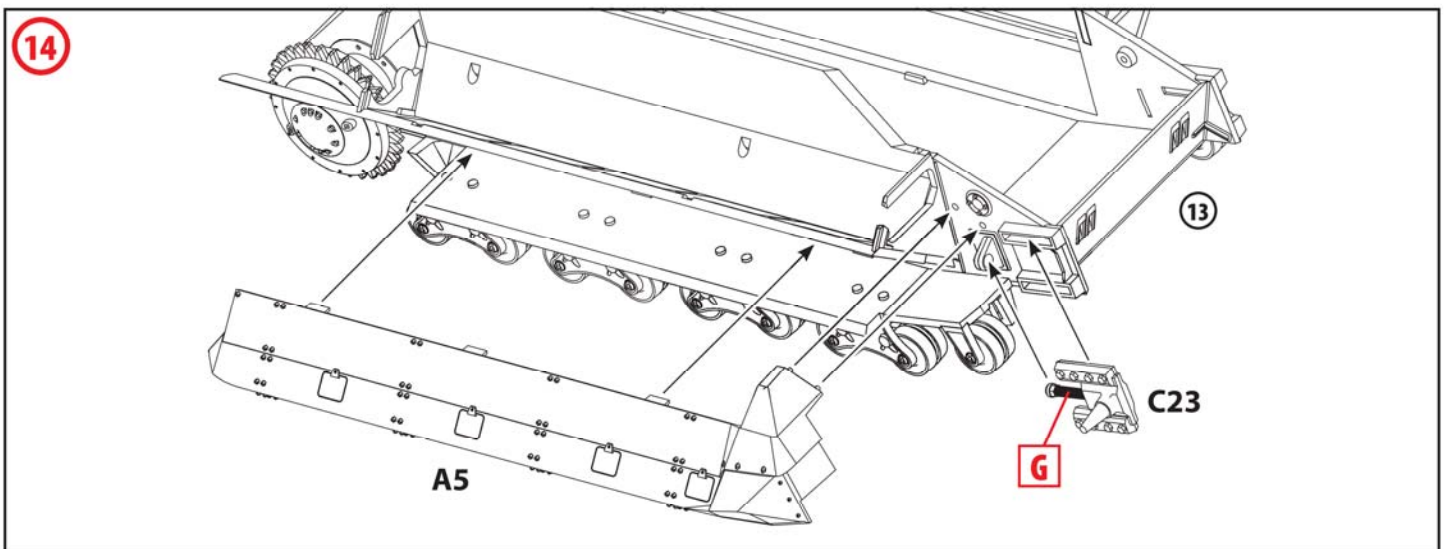
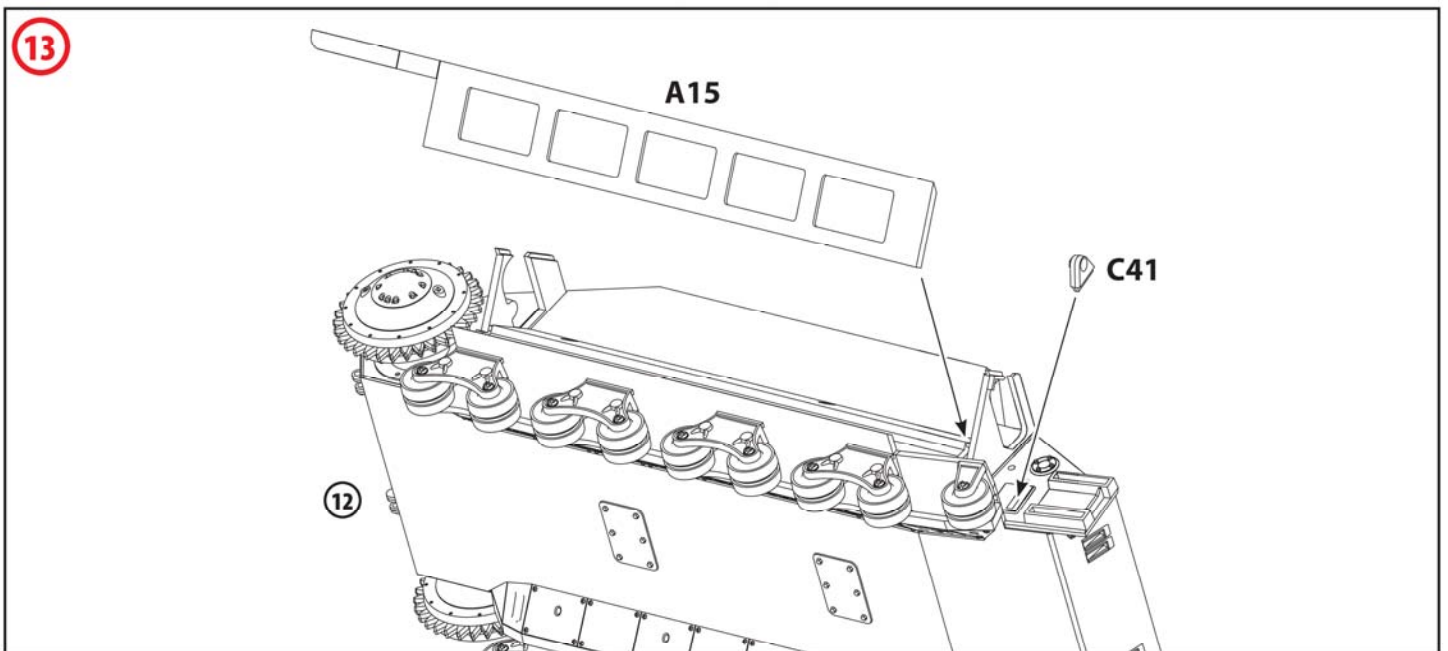
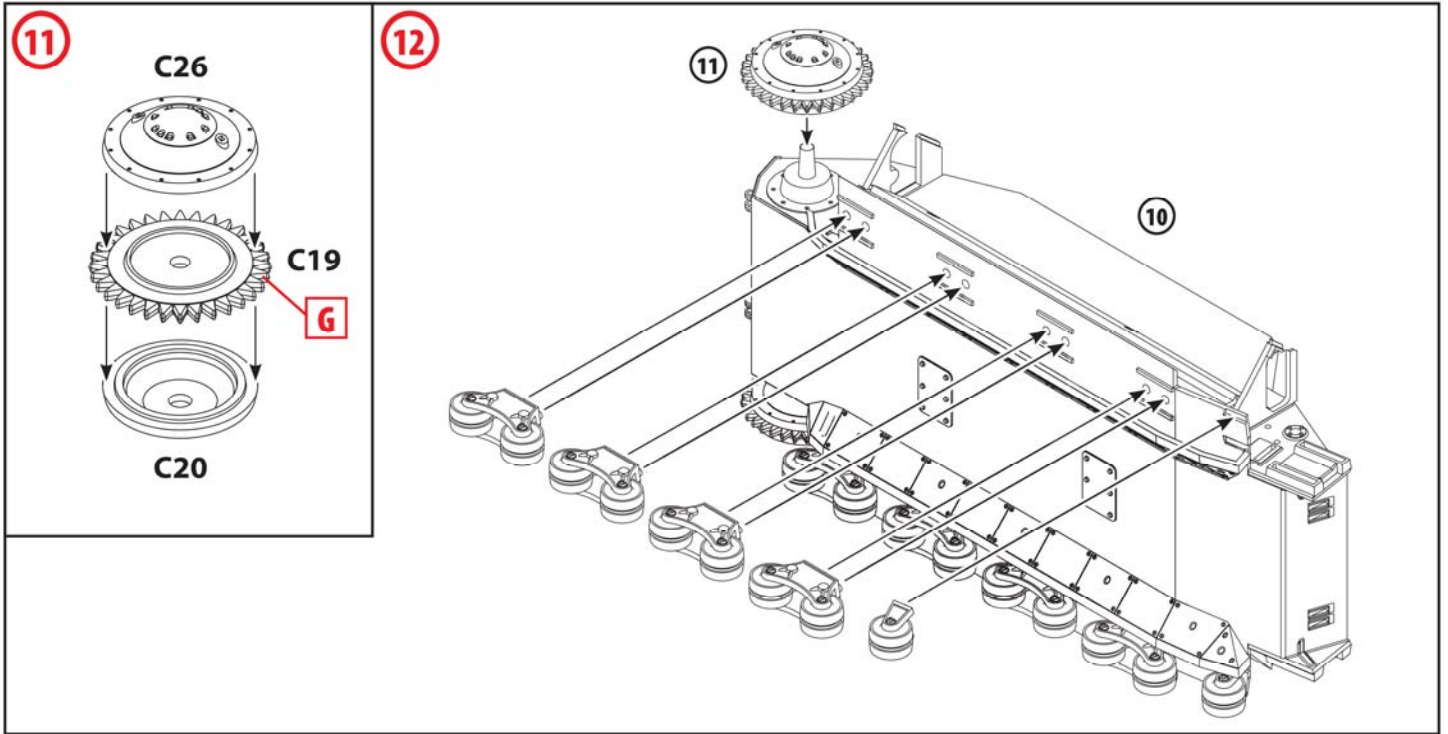
ICM Holding  
Borispolskaya, 9, build. 64,  
02099, Kiev, Ukraine  
Tel./Fax: +38(044) 369 54 12  
E-mail: export@icm.com.ua

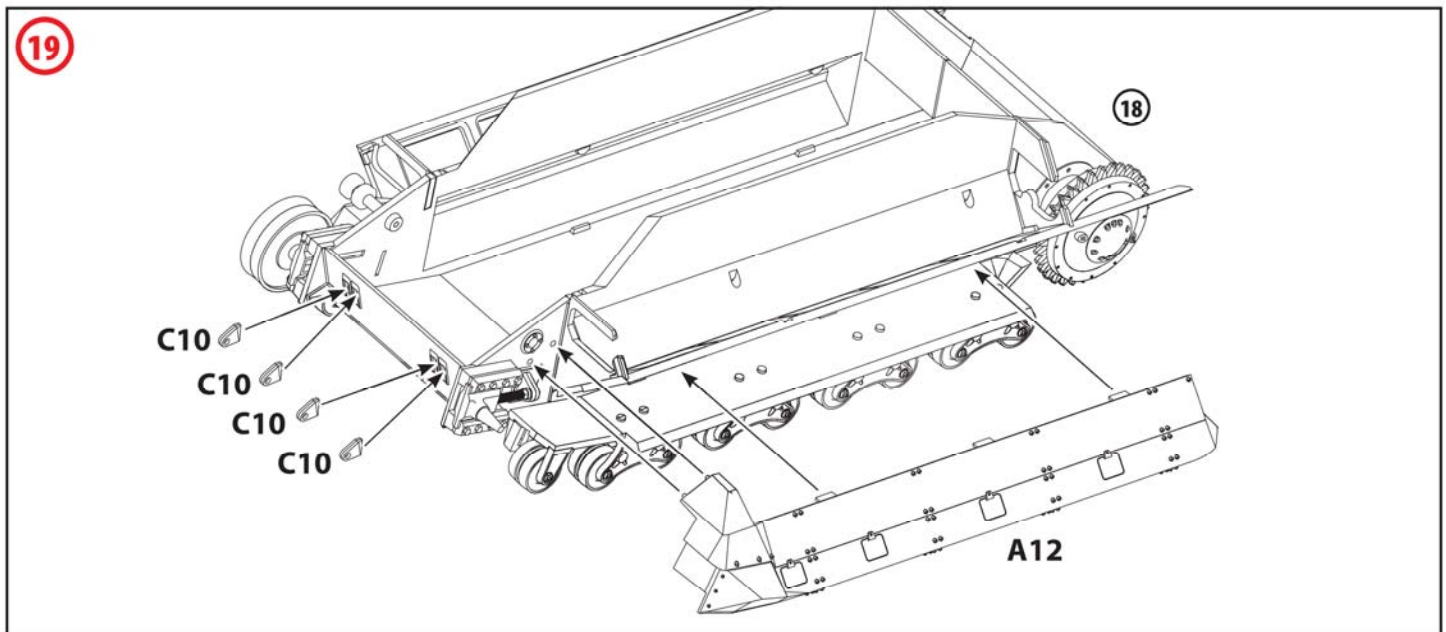
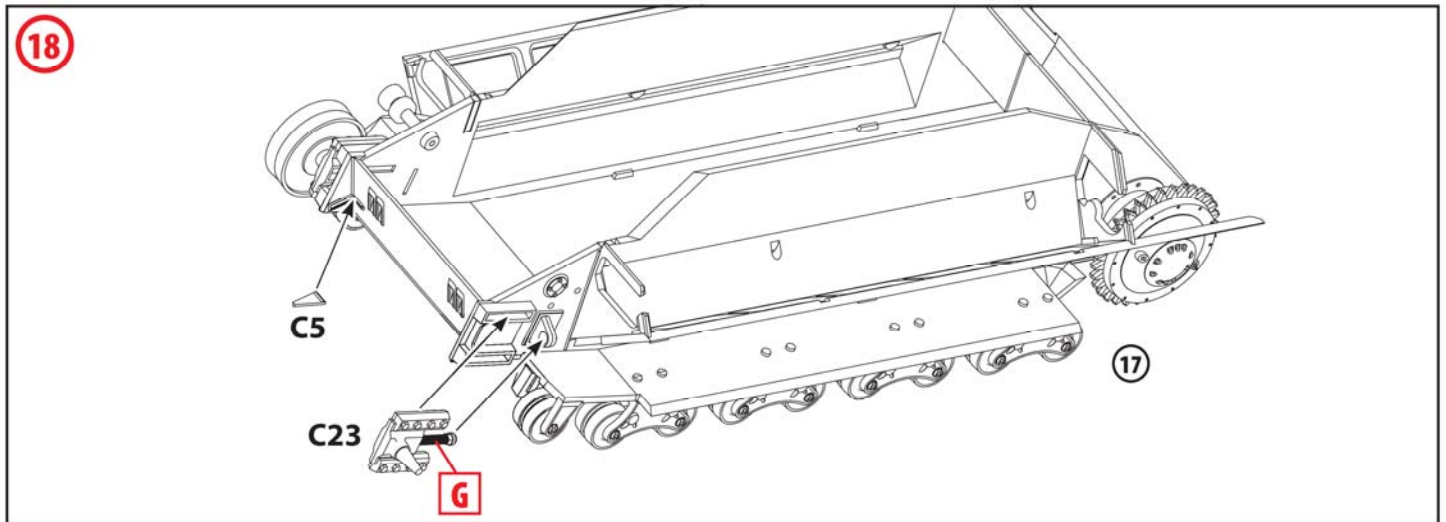
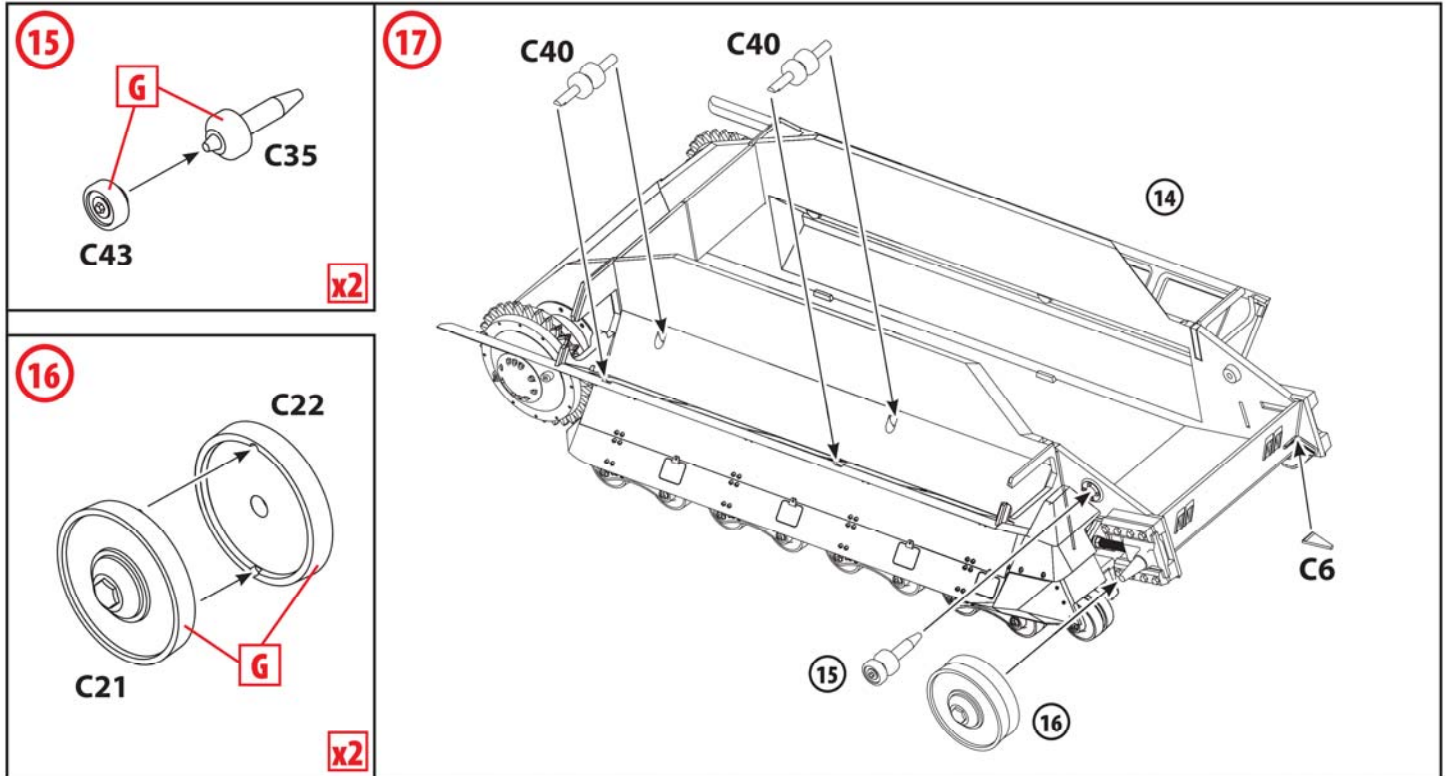


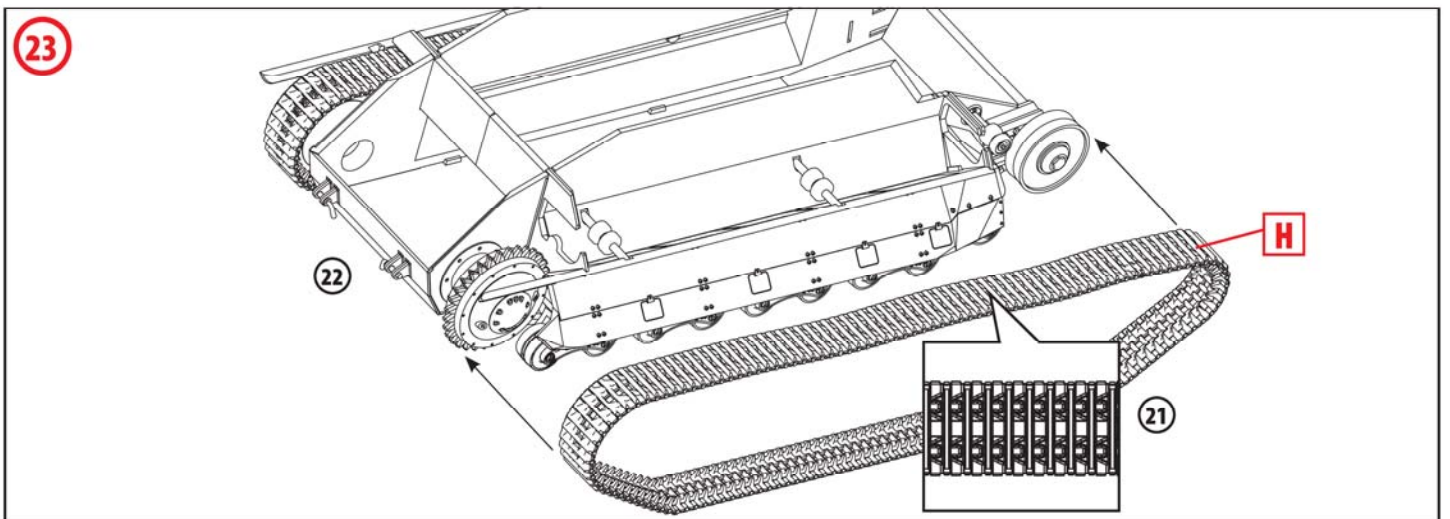
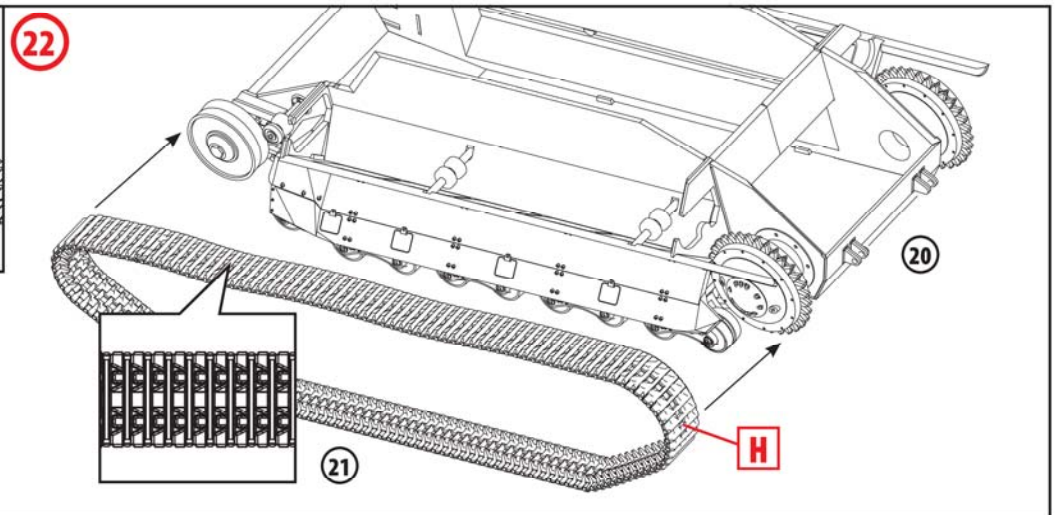
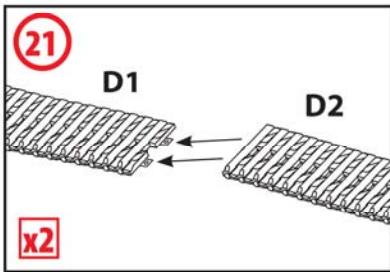
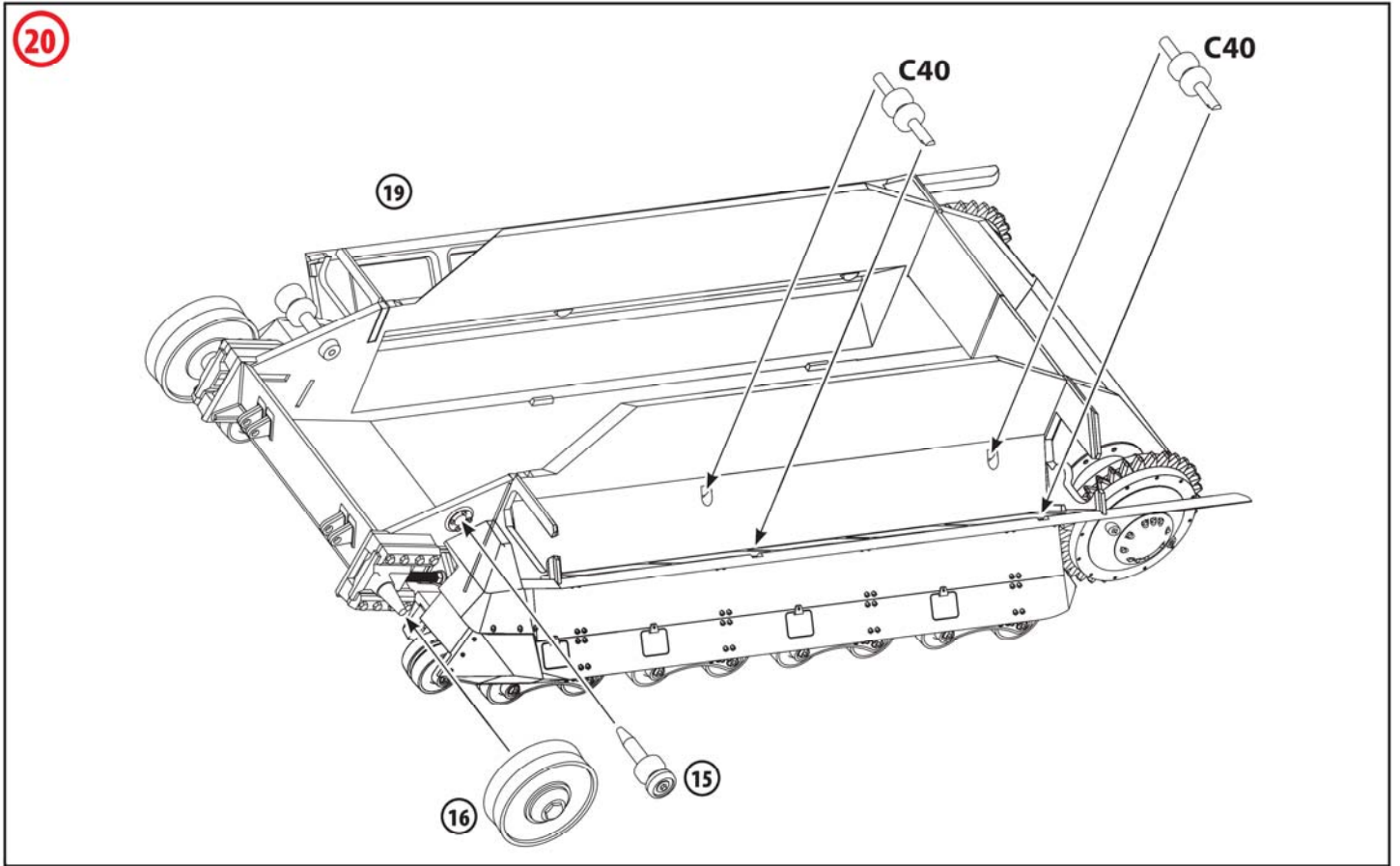




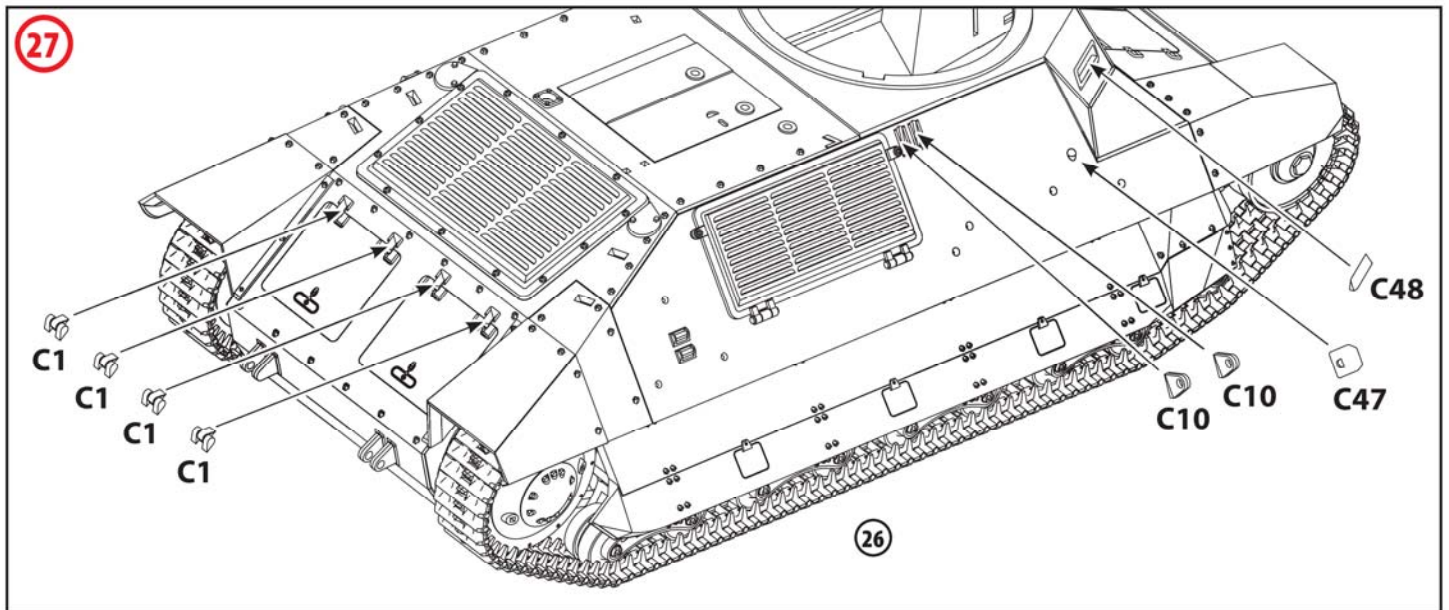
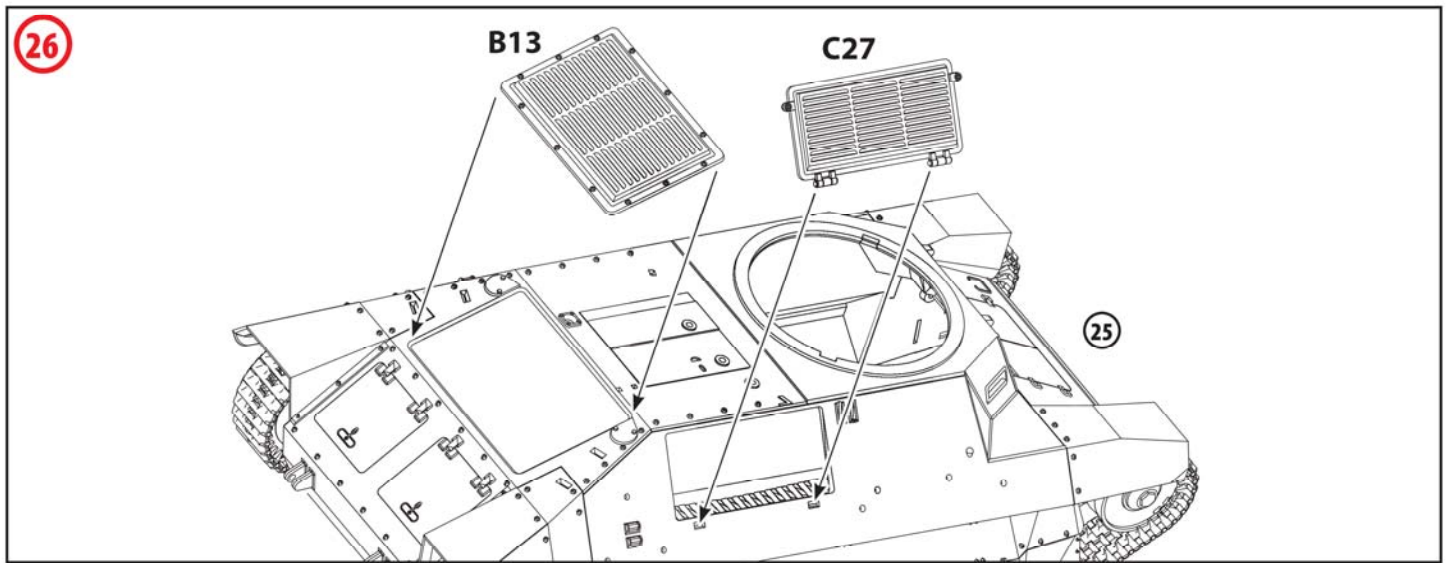
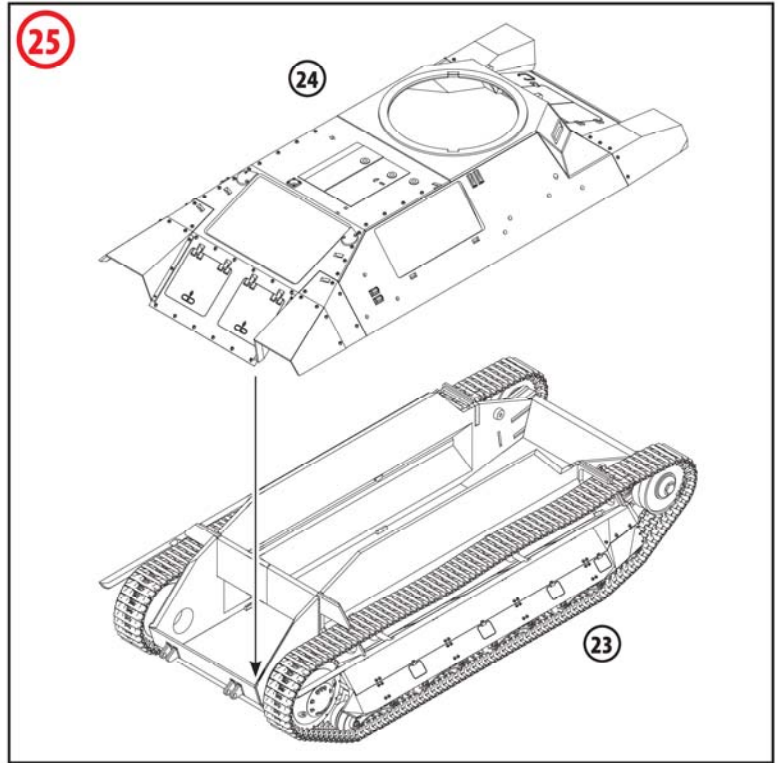
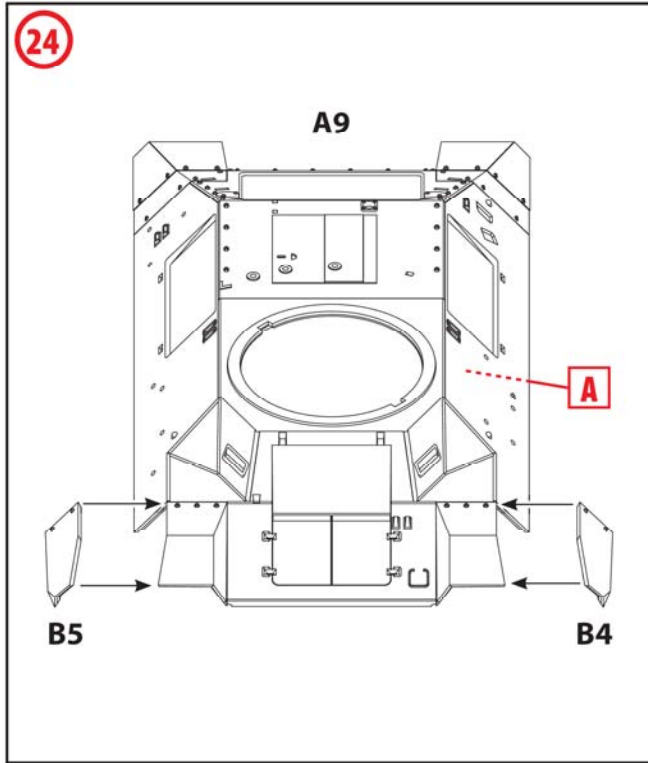


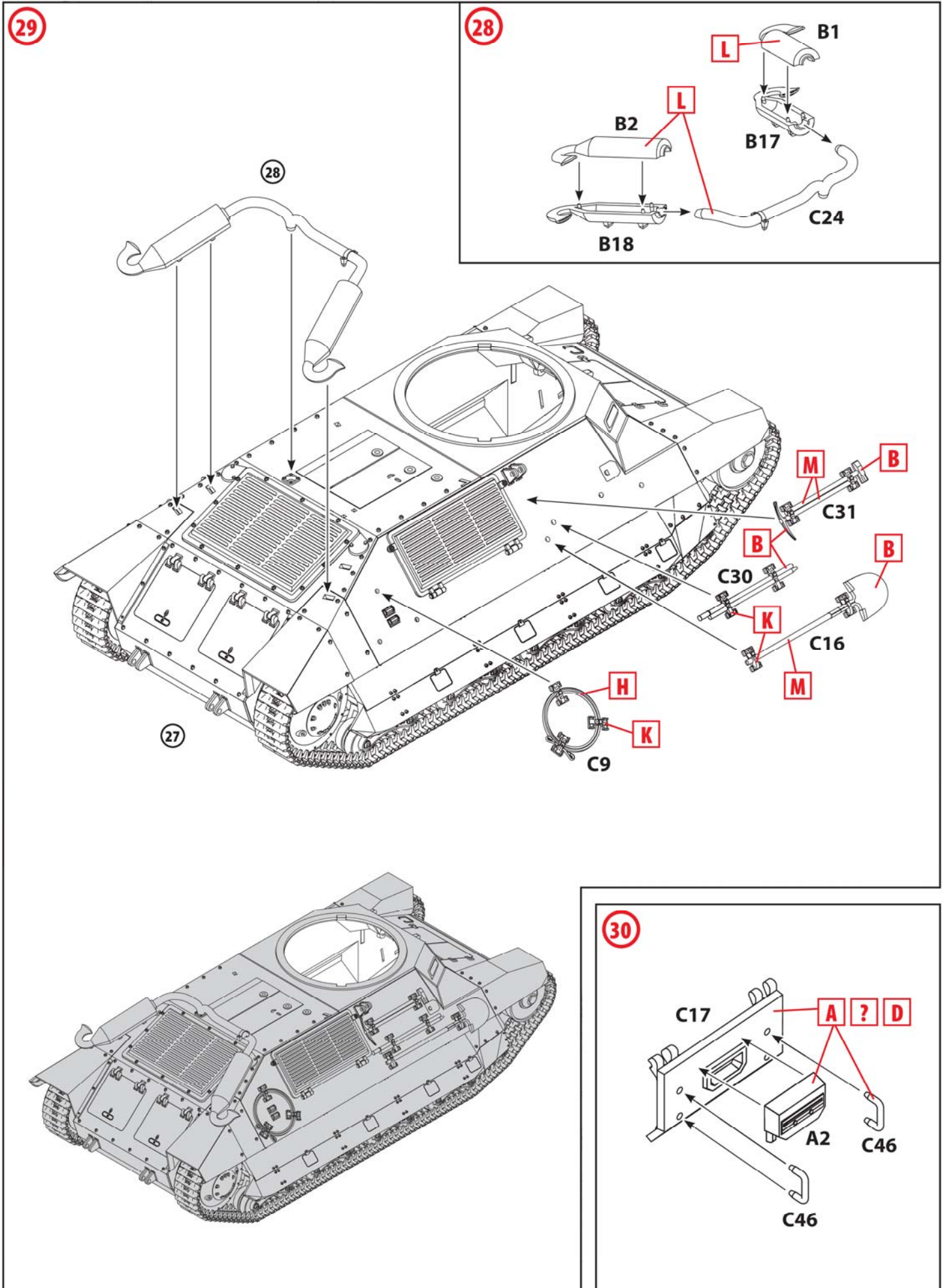


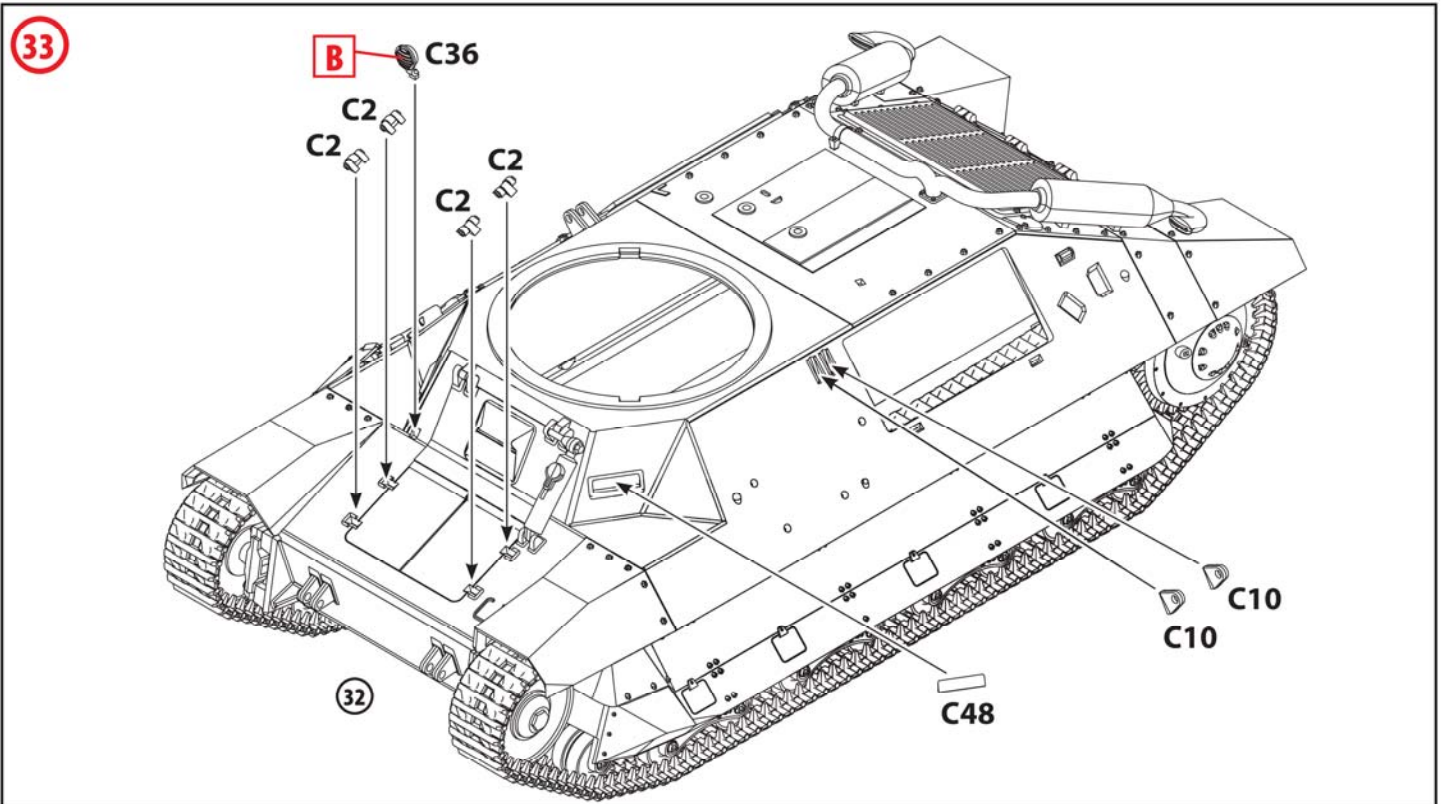
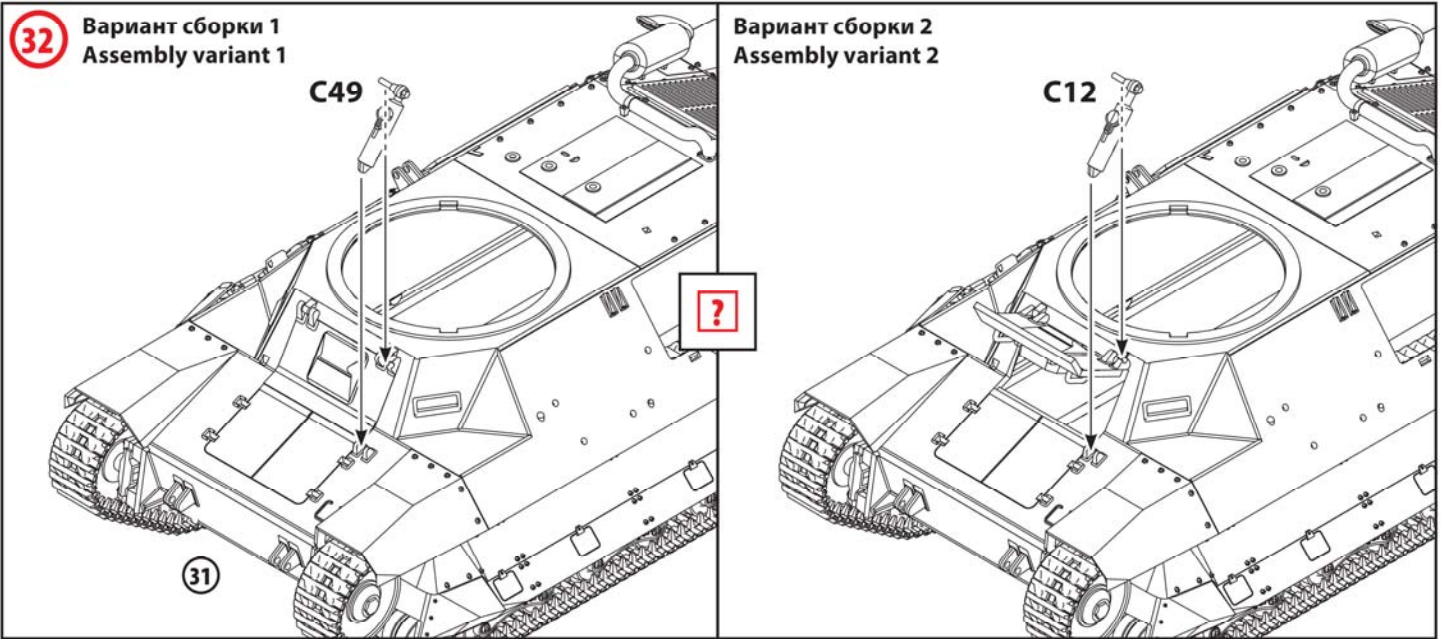
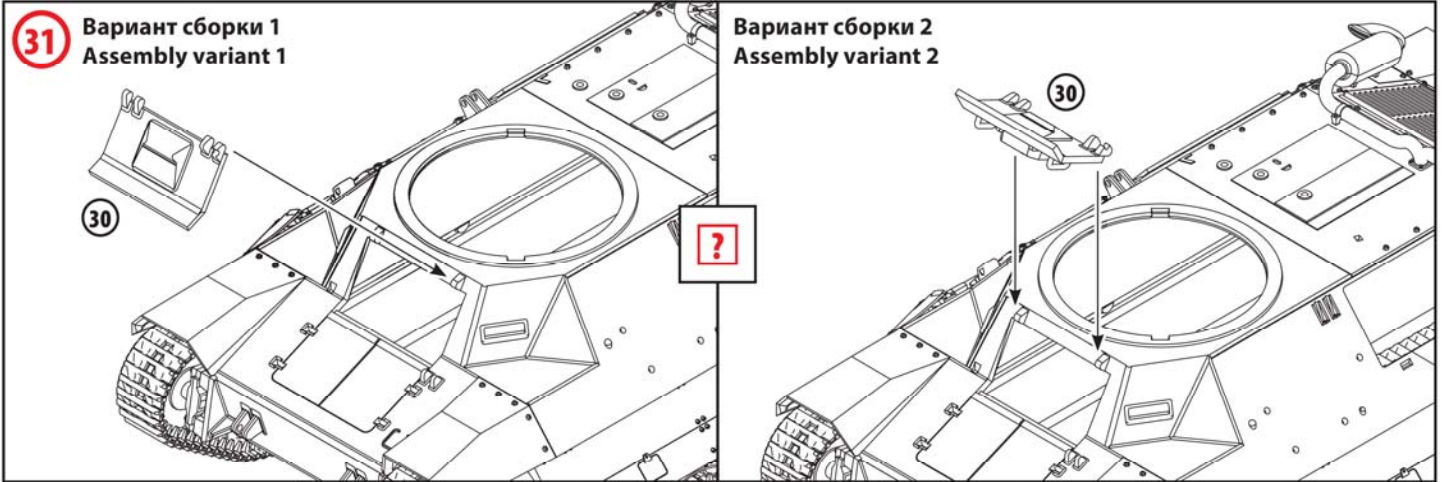


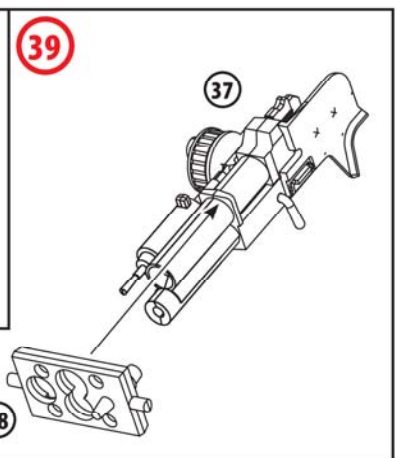
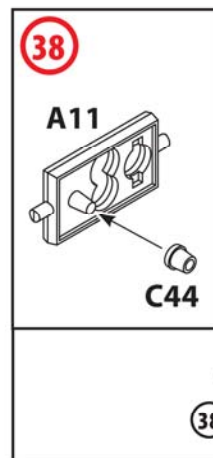
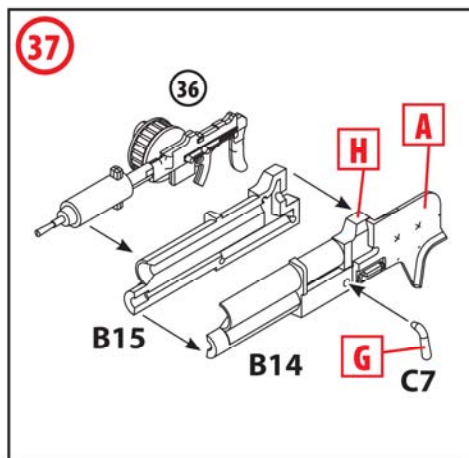
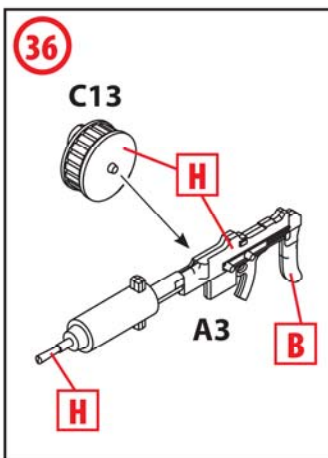
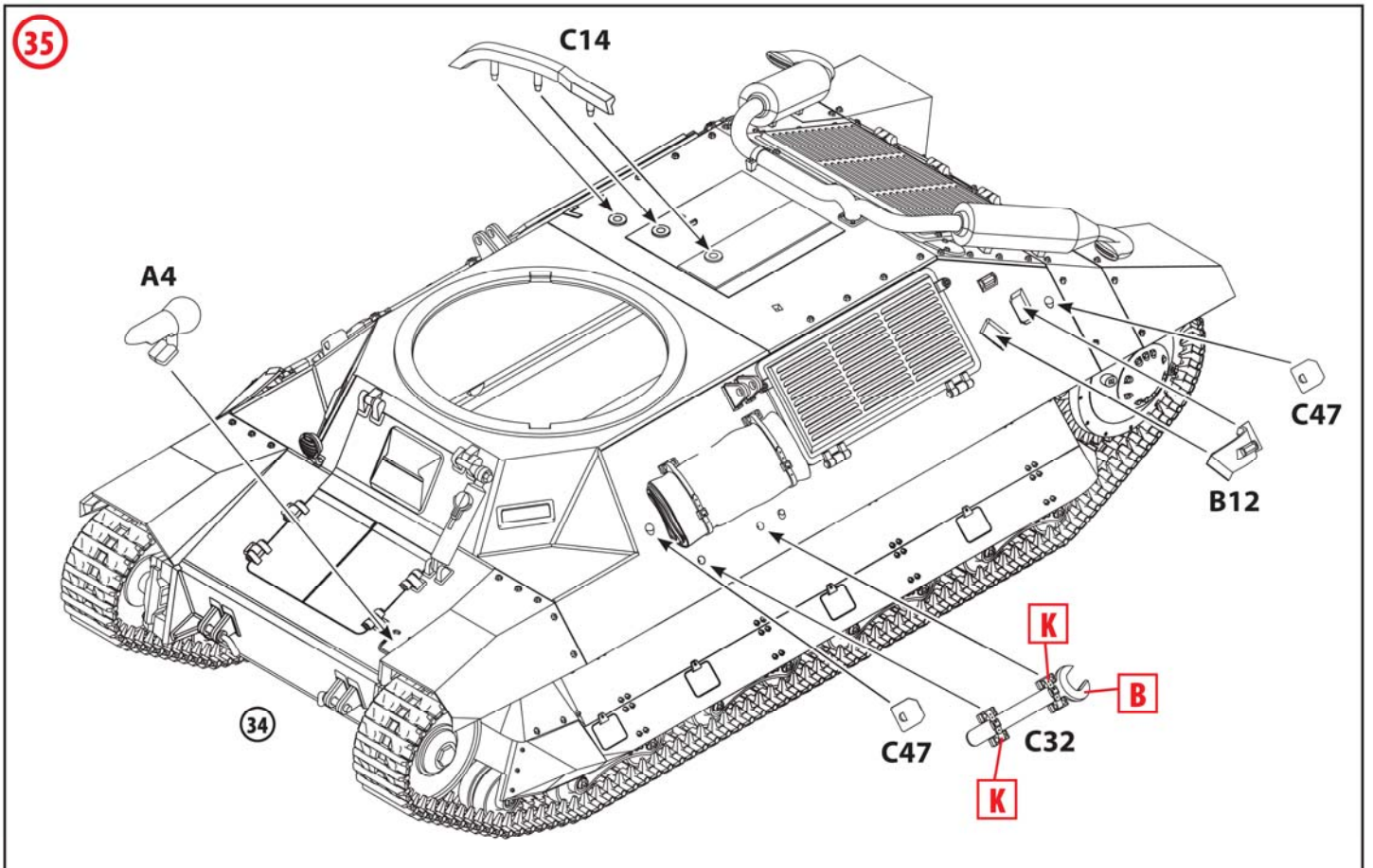
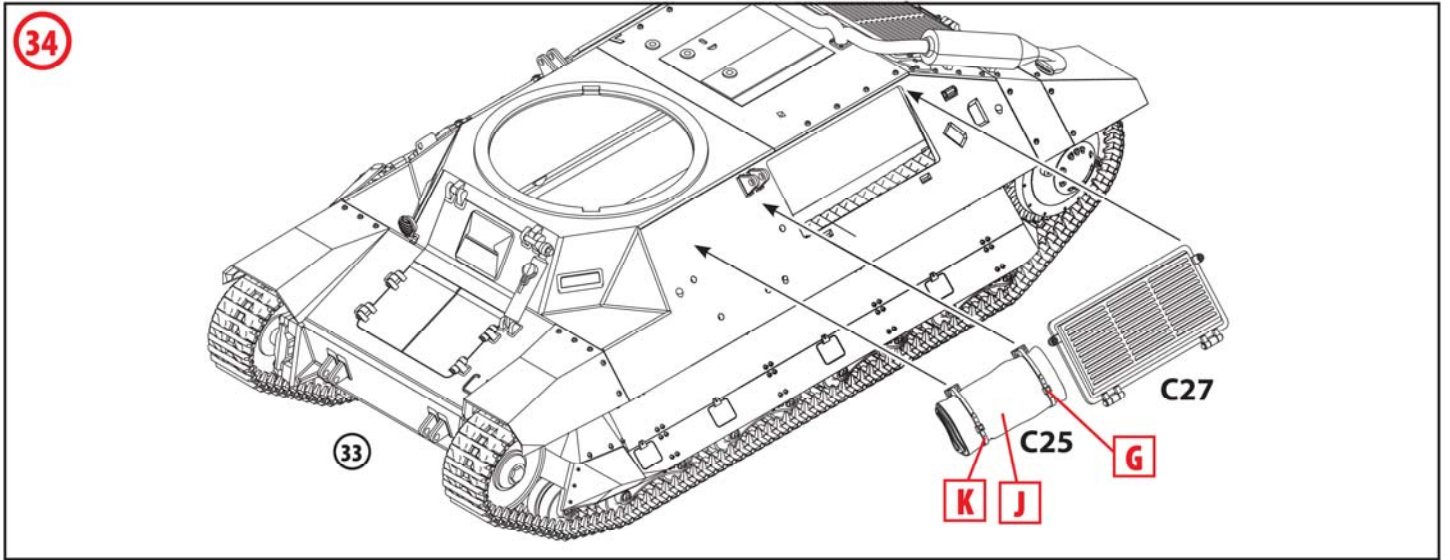


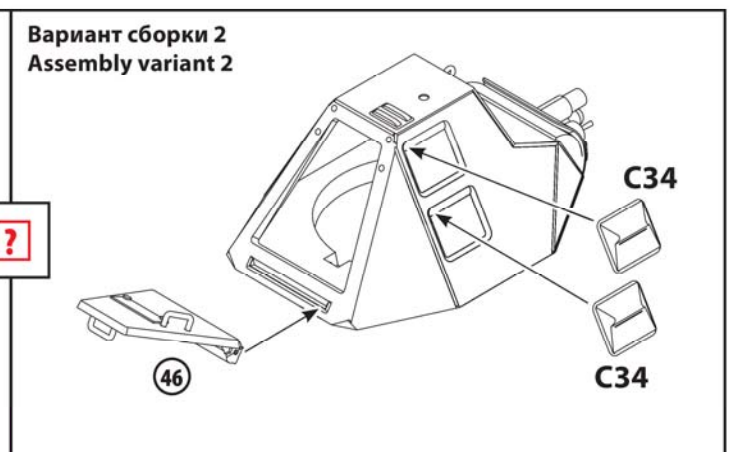
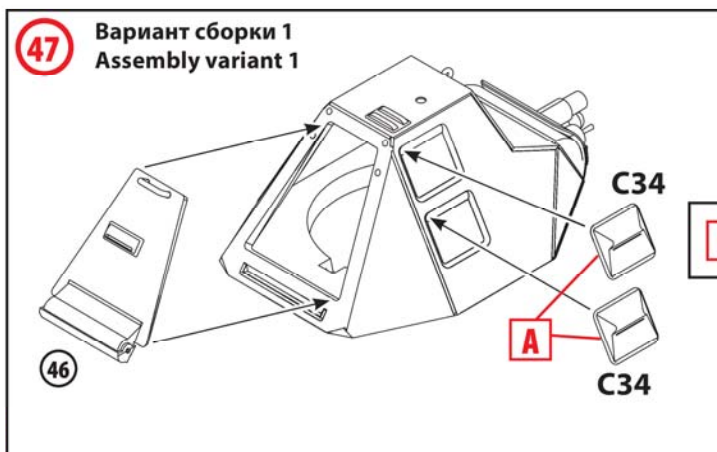
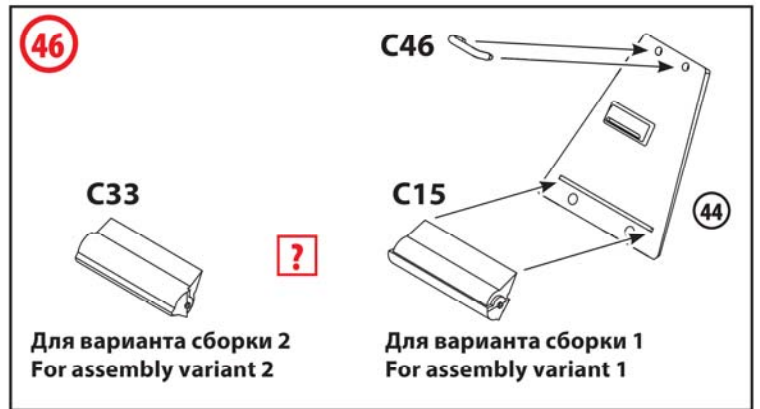
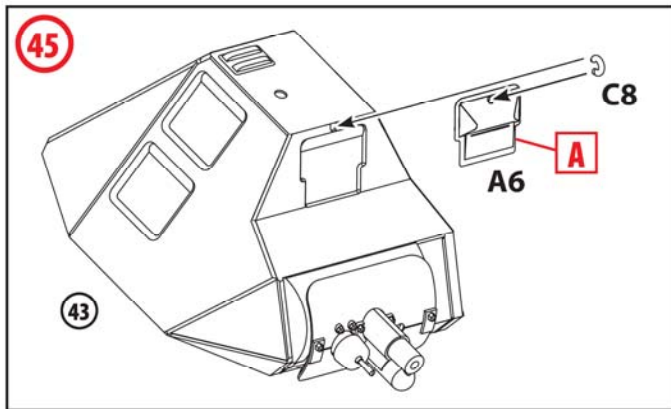
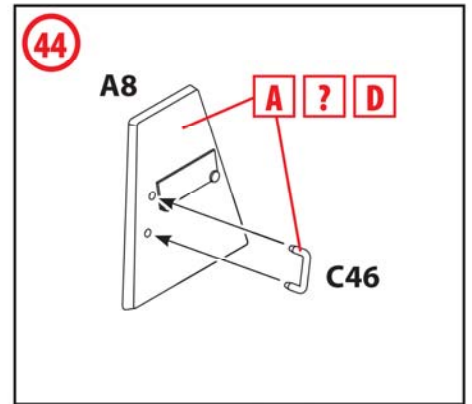
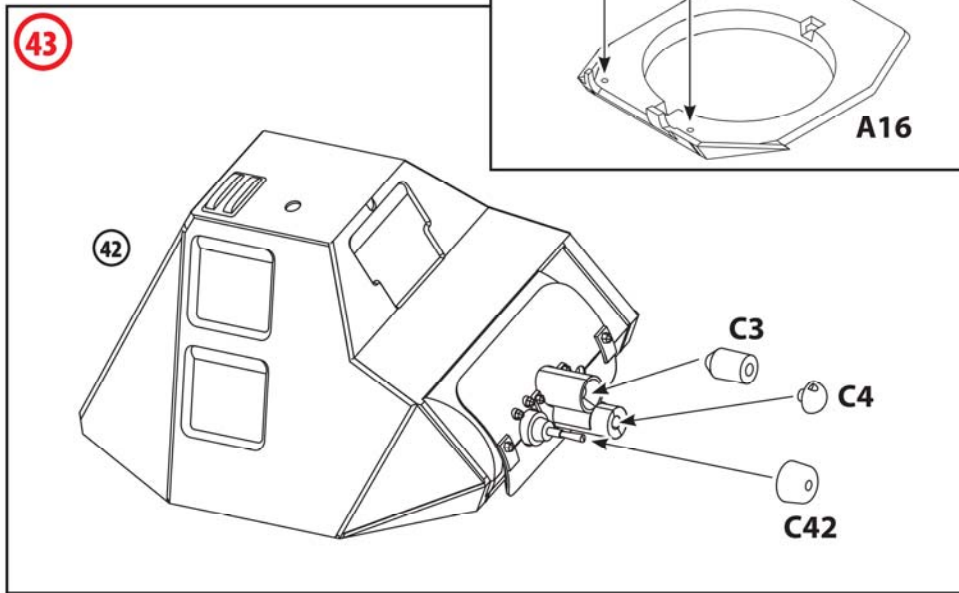
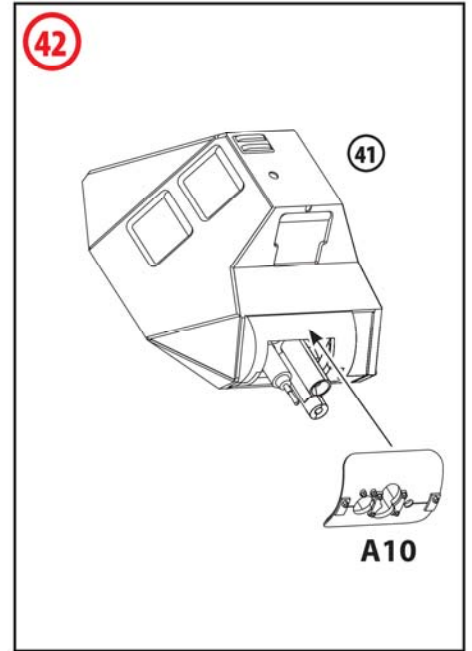
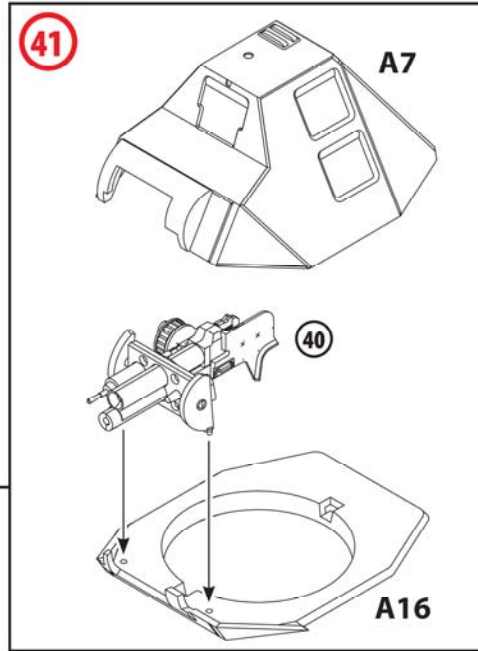
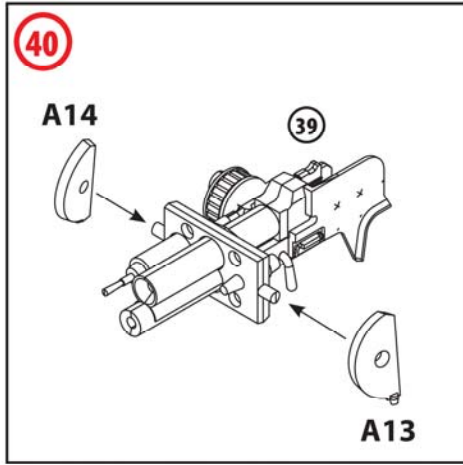


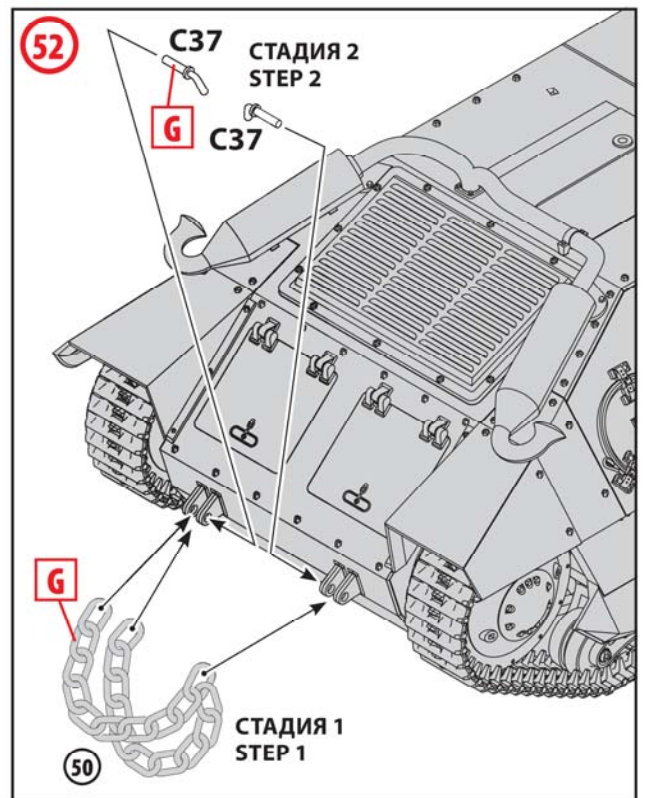
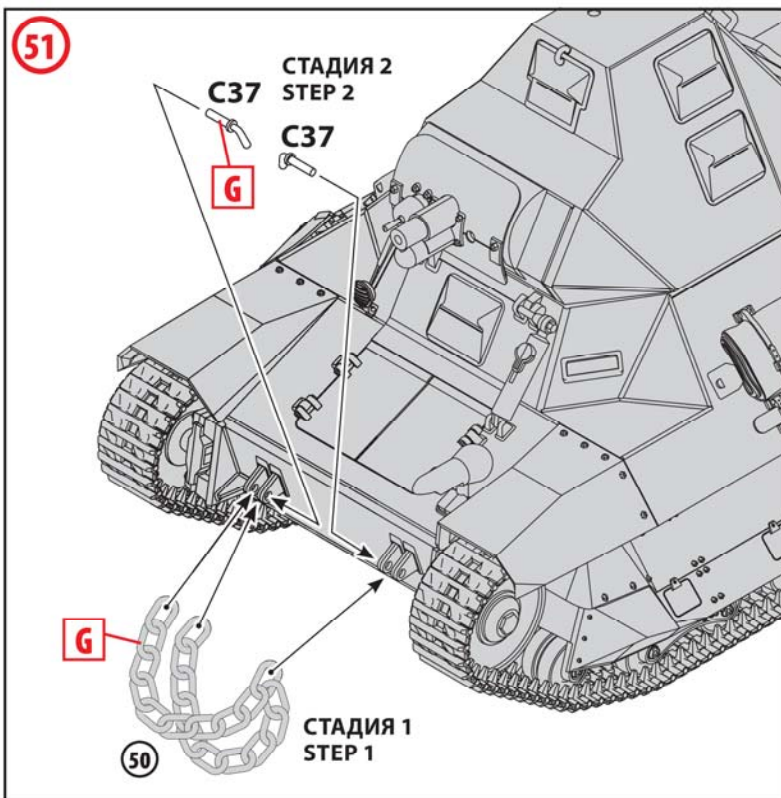
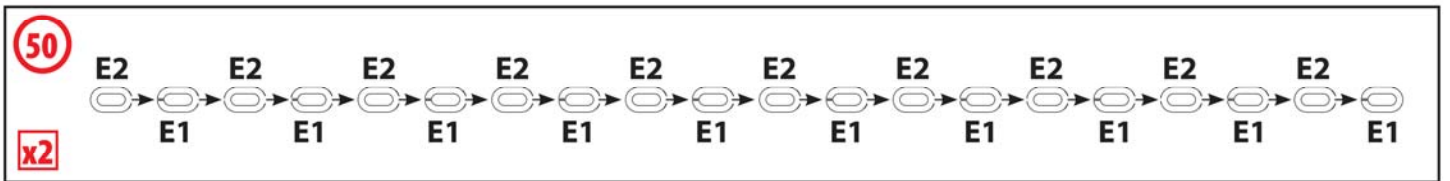
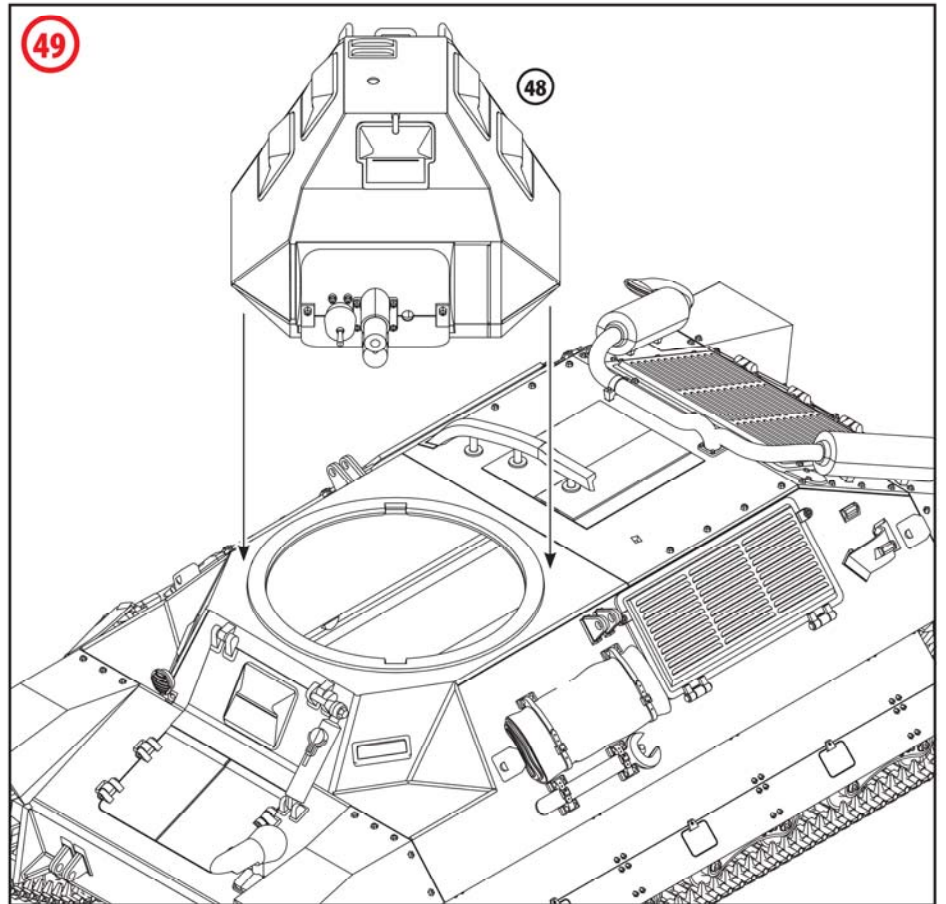
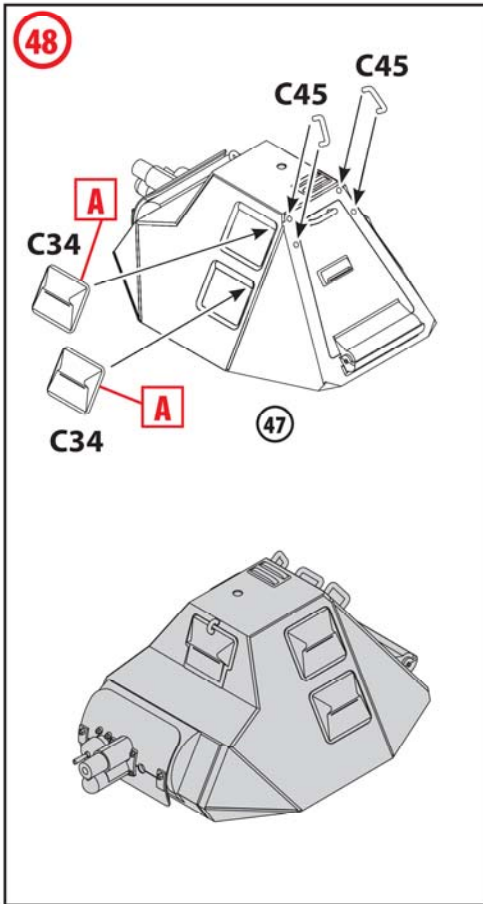


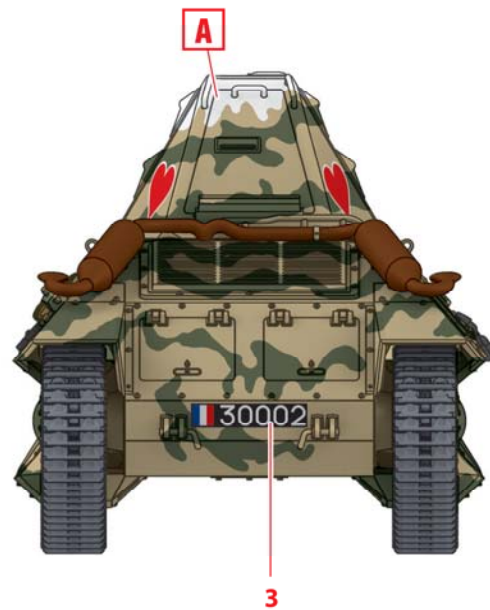
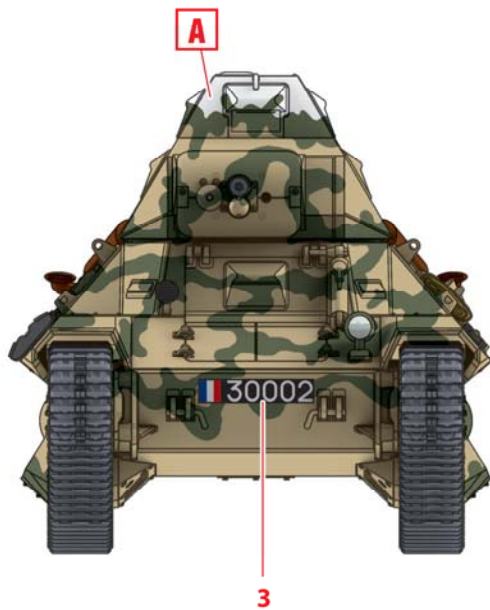
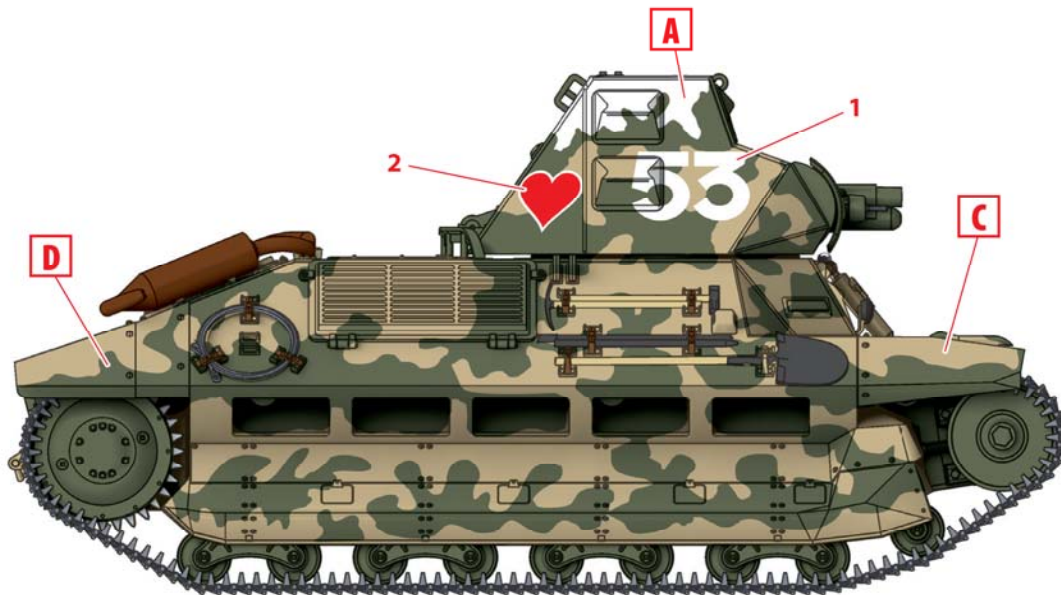
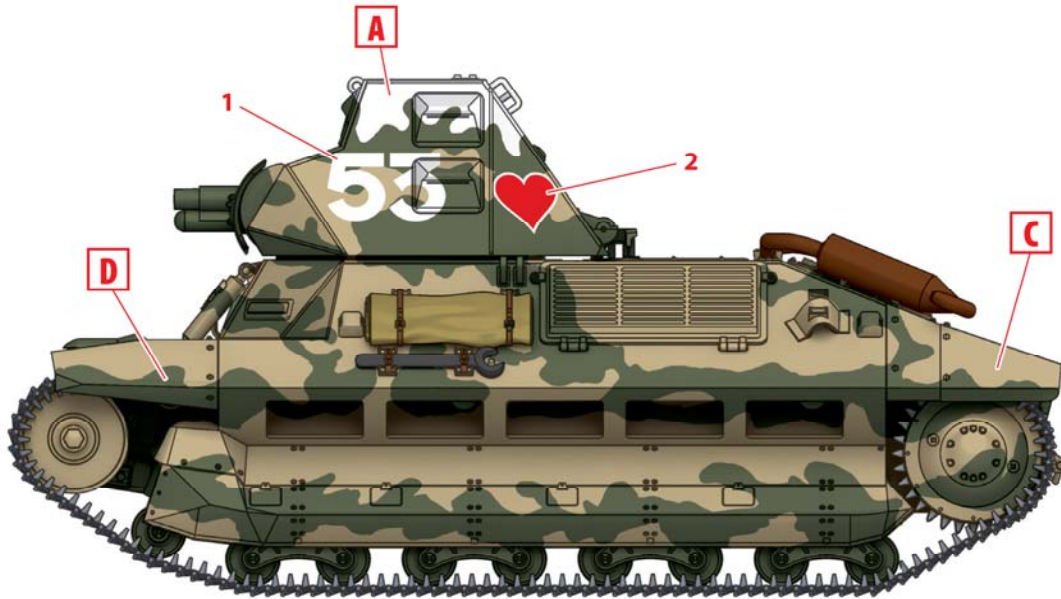






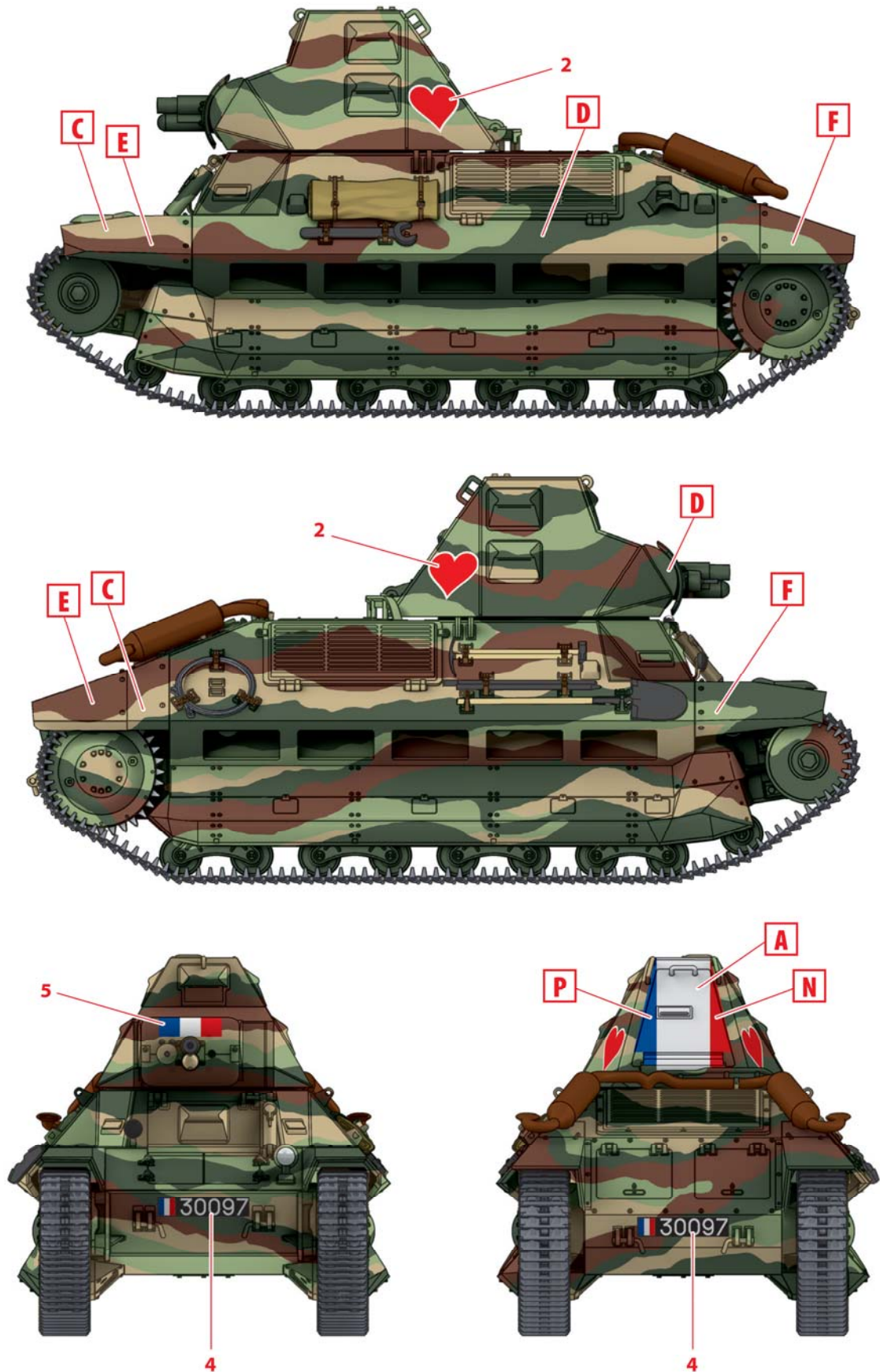






1. FCM 36, 7-й танковый батальон, Чемери, Франция, 14 мая 1940 г.  
 FCM 36, 7th BCC, Chemery, France, May 14, 1940

*This model kit was developed thanks to provided materials by Michael Brodhaecker.*



2. FCM 36, 4-й танковый батальон, Франция, 10 июня 1940 г.  
FCM 36, 4th BCC, France, June 10, 1940





## Panhard 178 AMD-35 Французский броневедомитель ПМВ

Самым массовым и совершенным французским броневедомителем ПМВ был AMD-35. Он был разработан компанией «Панар» в качестве разведывательной машины для кавалерии.

Серийное производство началось в 1934 г. Машина получила обозначение Panhard 178. Броневедомители имели заднее расположение двигателя и привод на все колеса. Главное вооружение составляла 25-мм противотанковая пушка. Всего до 1940 г. была произведена 551 машина.

В составе кавалерийских частей французской армии Panhard 178 приняли участие в боевых действиях весной 1940 г. При грамотном использовании эти машины могли успешно противостоять немецким танкам и броневедомителям всех типов.

### Тактико-технические характеристики броневедомителя Panhard 178 AMD-35

Боевая масса, т.....	8,5
Экипаж, чел. ....	4
Длина, мм.....	4790
Ширина, мм.....	2010
Высота, мм.....	2310
База, мм.....	3120
Колея, мм.....	1730
Толщина брони, мм:.....	13-16
Двигатель.....	Panhard, 4-цил., 6,3 л, 105 л.с.
Максимальная скорость, км/ч.....	72
Запас хода по шоссе, км.....	300
Вооружение.....	1 25-мм пушка, 1 7,5-мм пулемет

### ВНИМАНИЕ!

Перед сборкой внимательно прочитать руководство по монтажу. Каждая деталь пронумерована. Соблюдать последовательность монтажа. Необходимые рабочие инструменты: нож и напильник для зачистки деталей; резиновая лента, клейкая лента и зажимы для сушки белого для прижимания склеиваемых деталей. Детали из пластика очистить в растворе мягкого моющего средства и высушить на воздухе для того, чтобы краска и переводные картинки лучше прилипали. Перед приклеиванием проверить, подходят ли детали; клей наносить экономно. Хром и краску удалить с поверхностей склеивания. Небольшие детали покрасить перед тем, как они будут удалены из рамок. Краску необходимо хорошо просушить, только после этого продолжать сборку. Каждую соответствующую переводную картинку отдельно вырезать и примерно на 20 секунд окунуть в теплую воду. На обозначенном месте картинку отделить от бумаги и прижать промокающей бумагой.

### ИСПОЛЗУЕМЫЕ КРАСКИ / USED COLORS:

	Model Master		
<b>A</b>	<b>1768</b>	Белый, матовый	Flat White
<b>B</b>	<b>1749</b>	Черный, матовый	Flat Black
<b>C</b>	<b>1764</b>	Зеленый, матовый	European Green
<b>D</b>	<b>1710</b>	Темно-зеленый, матовый	Dark Green
<b>E</b>	<b>1701</b>	Коричневый, матовый	Military Brown
<b>F</b>	<b>1597</b>	Черный, полуматовый	Semigloss Black

## Panhard 178 AMD-35 WWII French Armoured Vehicle

The most numerous and perfect WWII French armoured vehicle was the AMD-35. It was designed by Panhard Company as reconnaissance vehicle for cavalry.

It's serial production was launched in 1934. It was named Panhard 178. Those vehicles had rear engines and all-wheel drive. Their main armament was the 25 mm anti-tank gun. There were produced 551 vehicles up to 1940.

As part of the French Army cavalry units Panhard 178 took part in combats in the spring of 1940. With proper use, these machines could resist the German tanks and armoured cars of all types.

### Tactical and Technical Specifications of Panhard 178 AMD-35

Combat weight, t.....	8,5
Crew, men.....	4
Length, mm.....	4790
Width, mm.....	2010
Height, mm.....	2310
Wheel base, mm.....	3120
Track, mm.....	1730
Armor, mm.....	13-16
Engine.....	Panhard, 4 cyl., 6,3 l, 105 hp
Max. Speed, km/h.....	72
Range, km.....	300
Armament.....	1x25 mm gun, 1x7,5 mm machine gun

### CAUTION!

Read the instructions thoroughly prior to assembly. Each component is numbered. Adhere to specified sequence of assembly. Tools required: knife and file for removal of components from frame; rubber bond, adhesive tape and clothes pegs for clamping components together after applying adhesive. Clean plastic components in a mild detergent solution and allow to air-dry so that paint and transfers adhere better. Prior to applying adhesive, check to see whether the components fit together; apply adhesive sparingly. Remove chrome and paint from the contact surfaces. Paint small components before removing them from the frame. Allow paint to dry well, and only then continue to assemble. Cut out each transfer individually and immerse in warm water for approx. 20 seconds. Slide transfer off paper and into designated position, then press on with blotting paper.

	Model Master		
<b>G</b>	<b>1780</b>	Сталь	Steel
<b>H</b>	<b>1795</b>	Темная сталь	Gunmetal
<b>J</b>	<b>1781</b>	Алюминий	Aluminium
<b>K</b>	<b>1782</b>	Латунь	Bright Brass
<b>L</b>	<b>1785</b>	Ржавчина	Rust
<b>M</b>	<b>1735</b>	Дерево	Wood

**01** СТАДИЯ СБОРКИ  
ASSEMBLY STEP

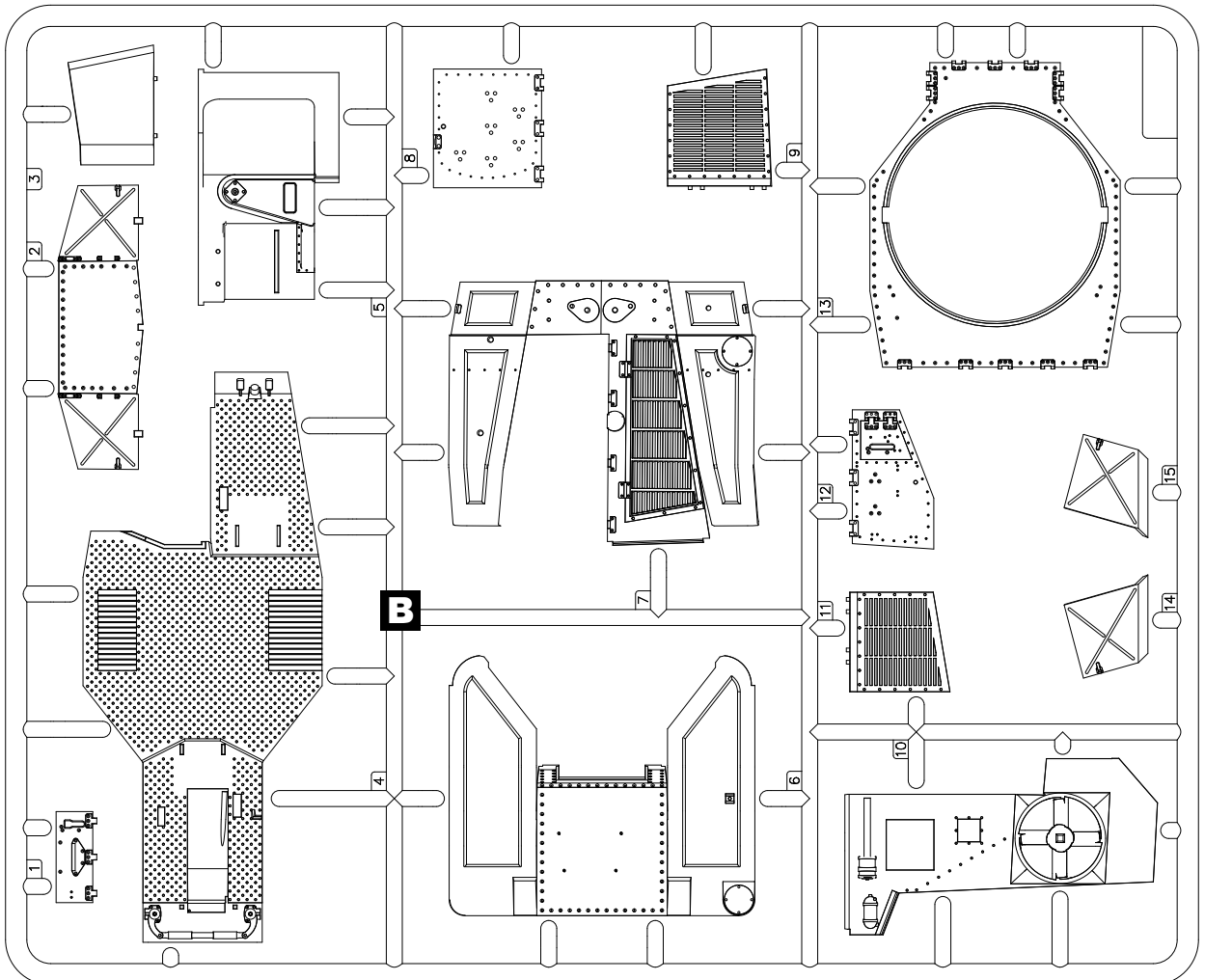
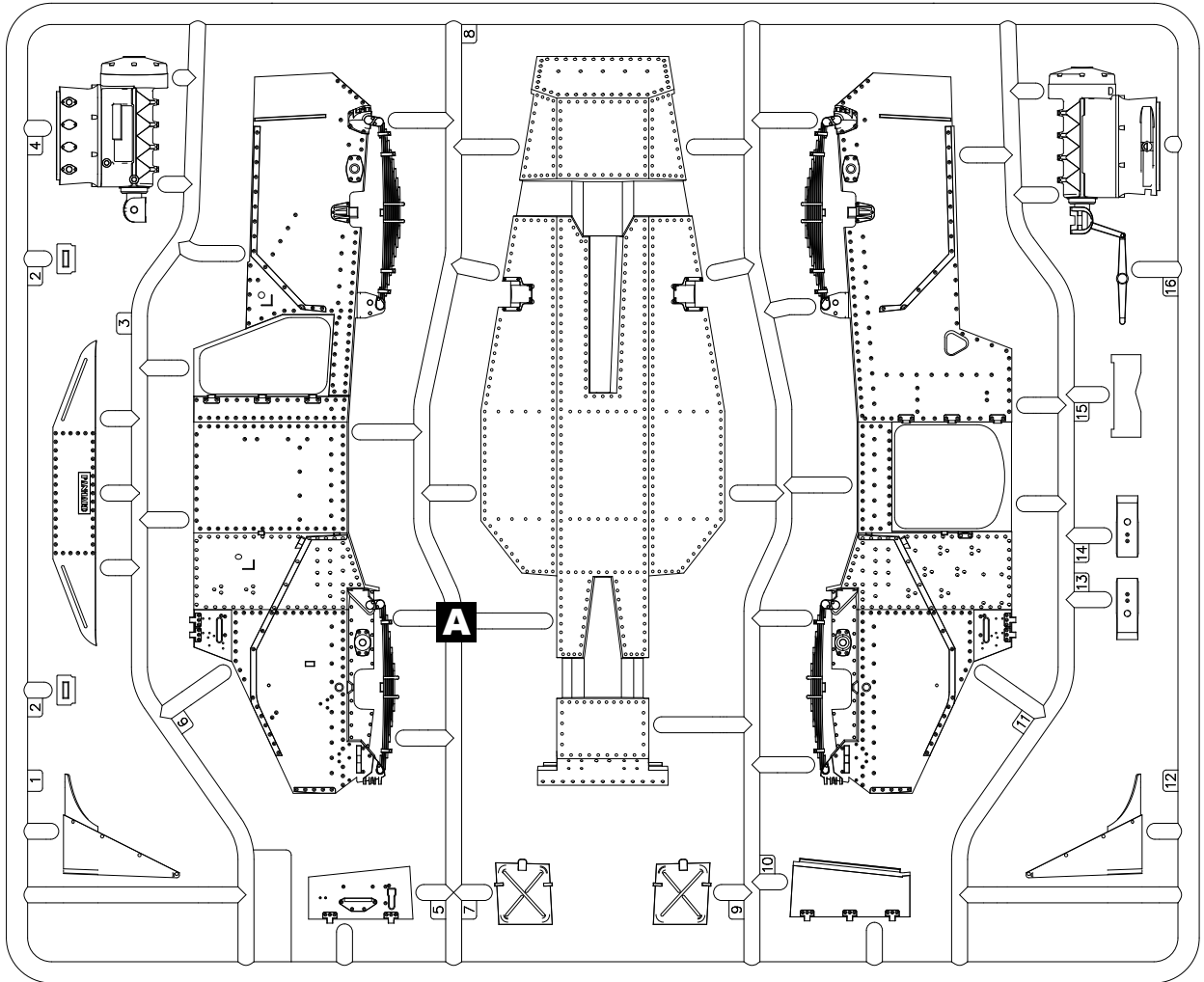
**03** СБОРОЧНАЯ ЕДИНИЦА  
ASSEMBLY UNIT

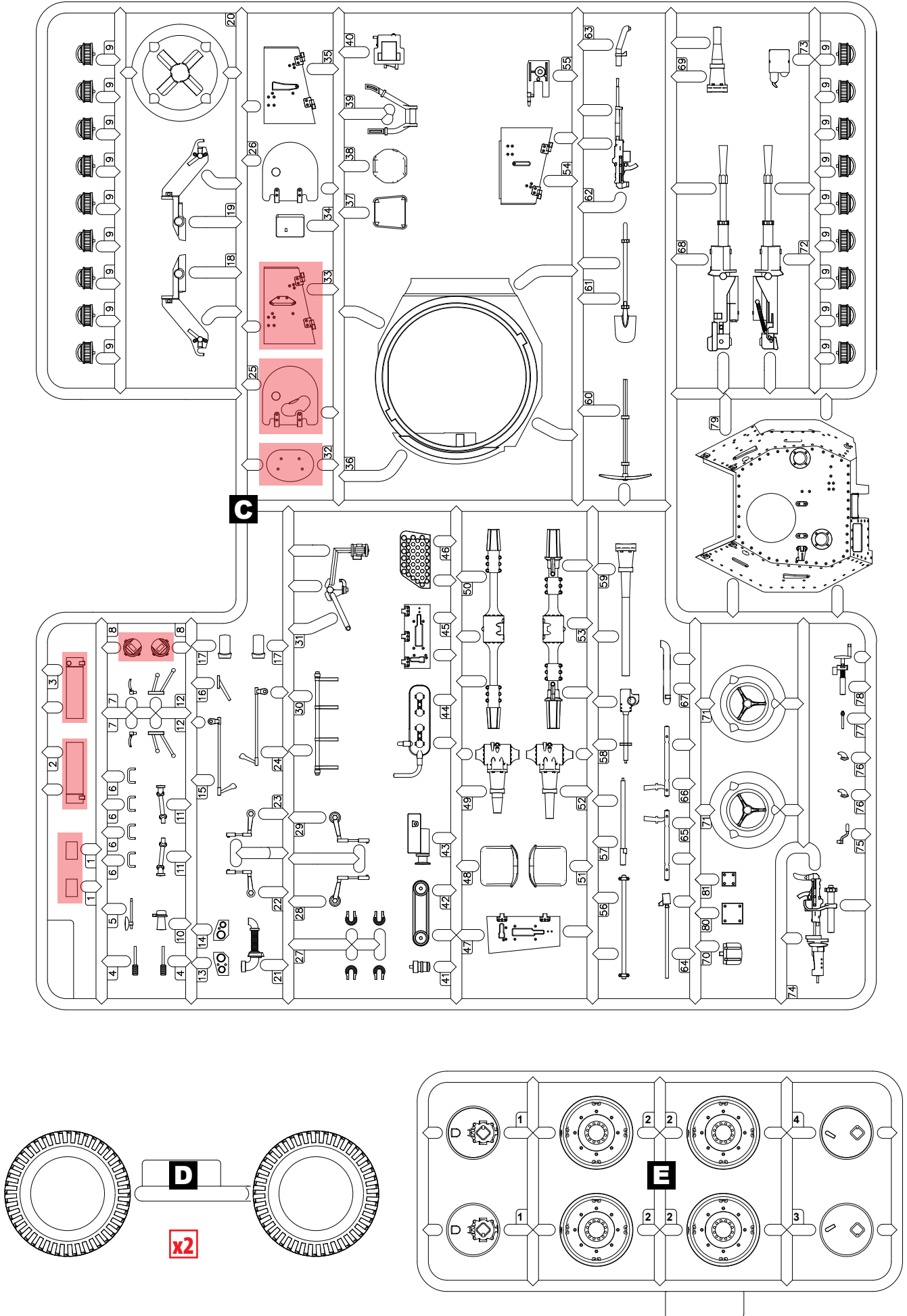
**■** ПРИ СБОРКЕ НЕ ИСПОЛЬЗУЕТСЯ  
PARTS NOT FOR USE

**?** ПРОИЗВОЛЬНЫЙ ВЫБОР  
OPTIONAL

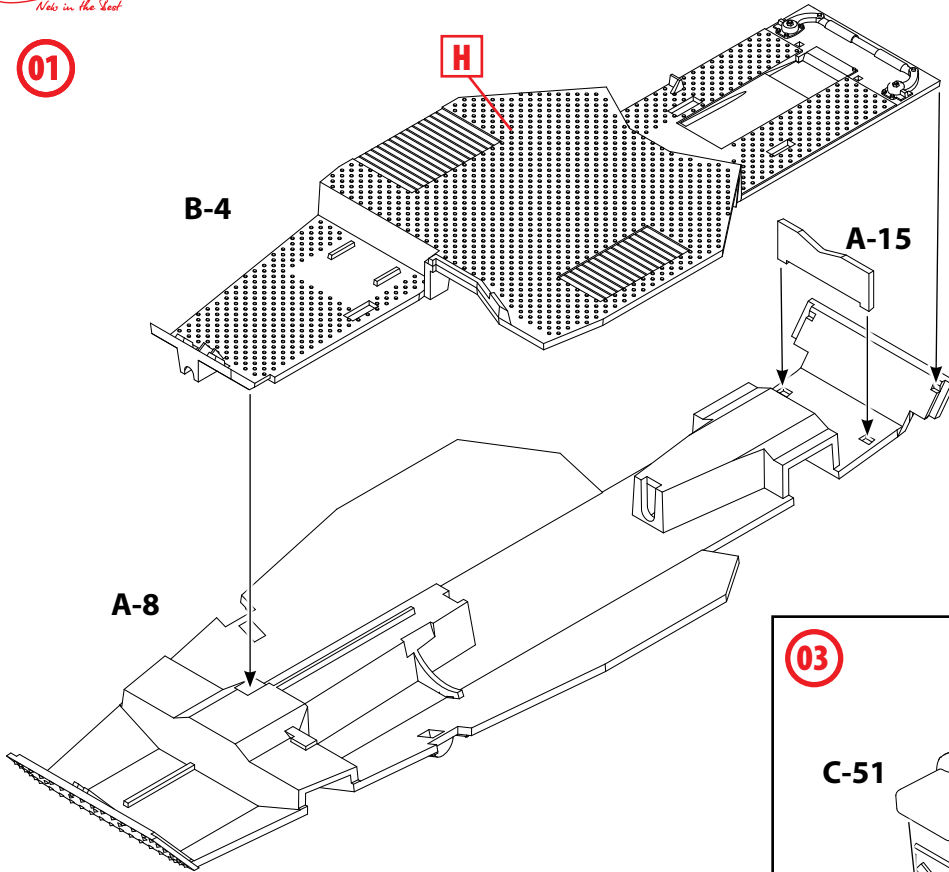
**x2** СДЕЛАТЬ ДВЕ ДЕТАЛИ  
MAKE 2 PCS

**A** ИСПОЛЗУЕМАЯ КРАСКА  
USED COLOR



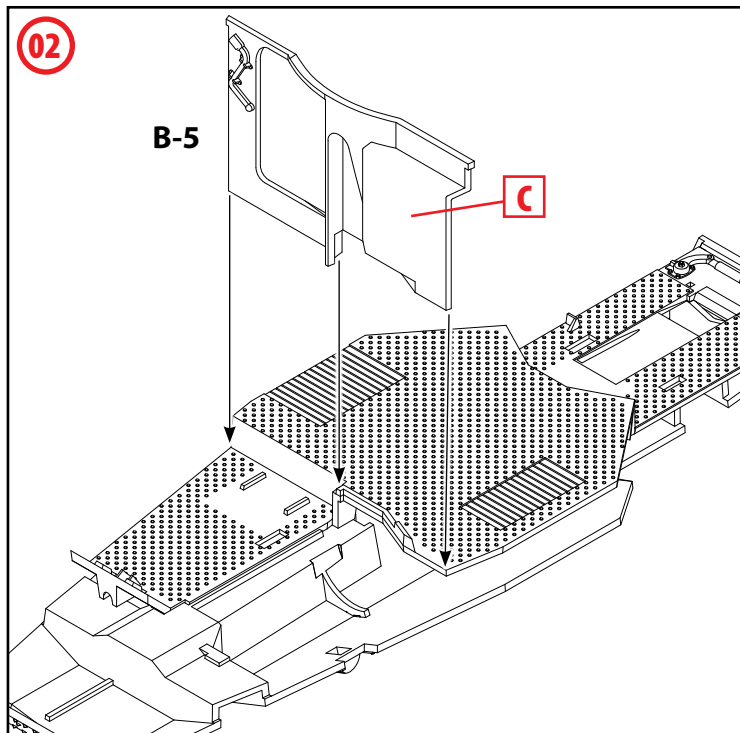


01

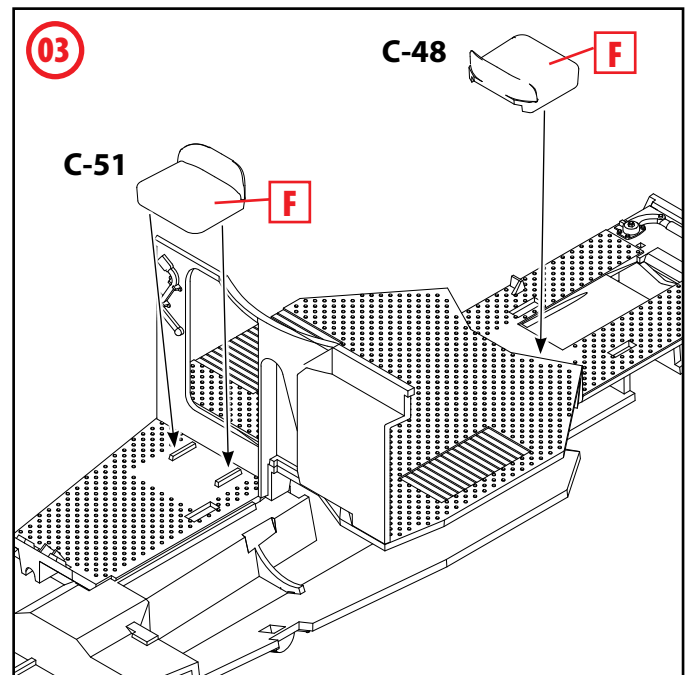


ВСЕ ДЕТАЛИ ИНТЕРЬЕРА, КРОМЕ  
ОБОЗНАЧЕННЫХ ОТДЕЛЬНО  
**A** ALL INTERIOR PARTS EXCEPT  
MARKED SEPARATLY

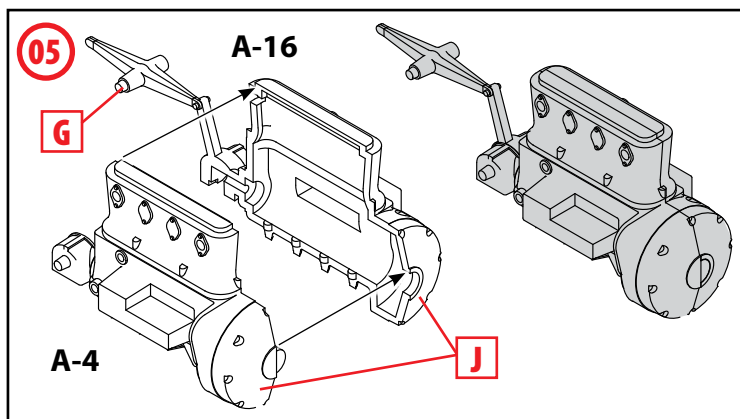
02



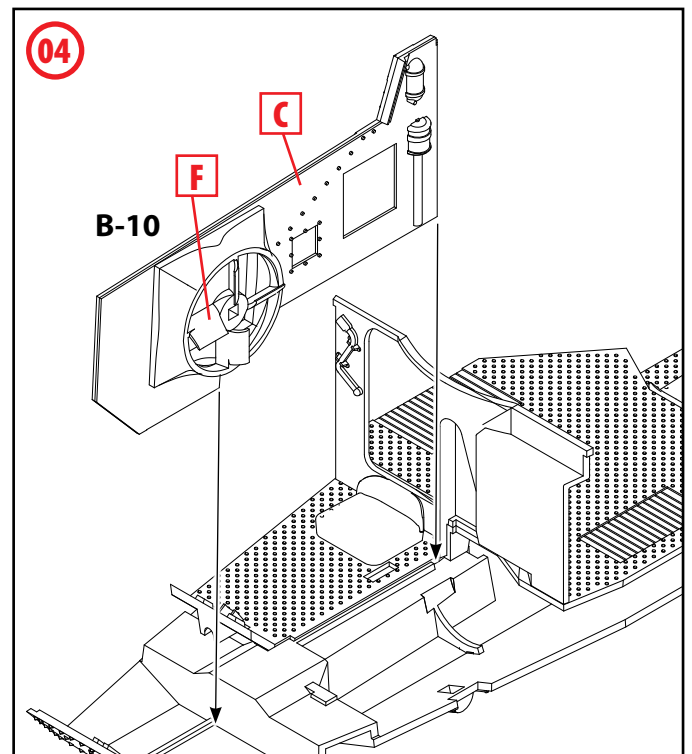
03

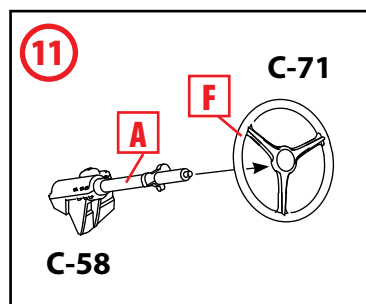
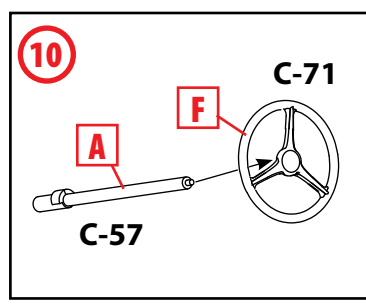
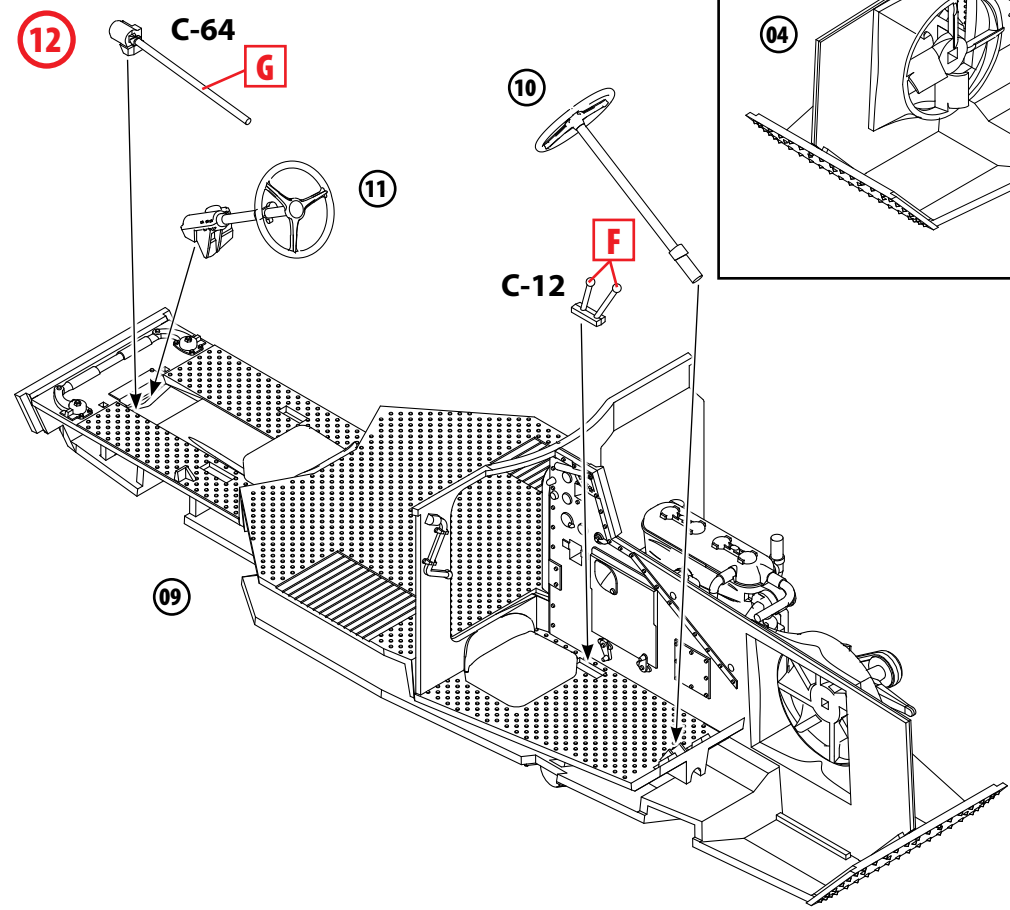
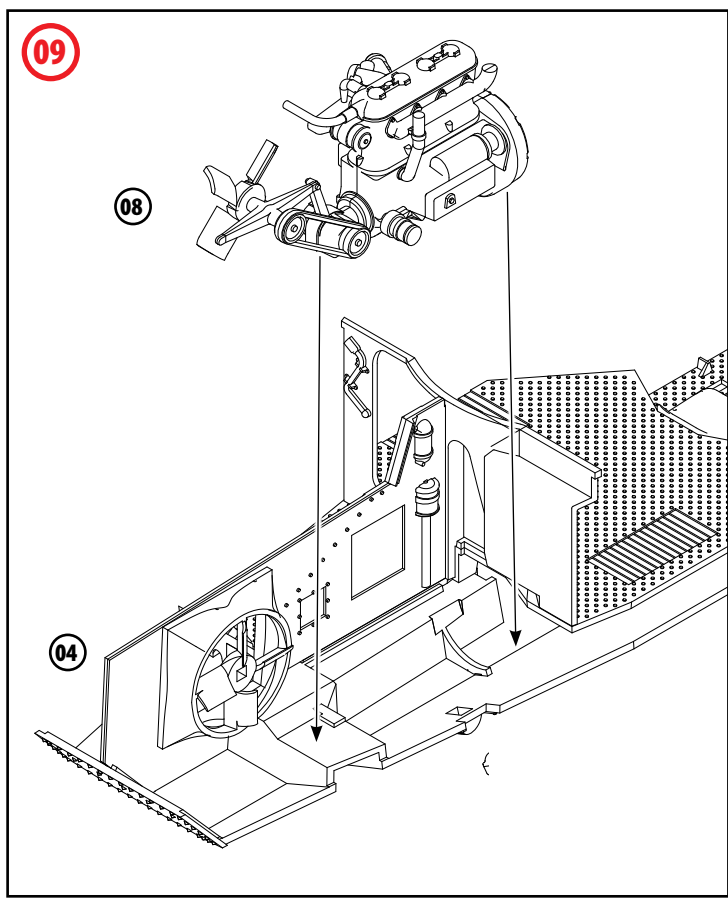
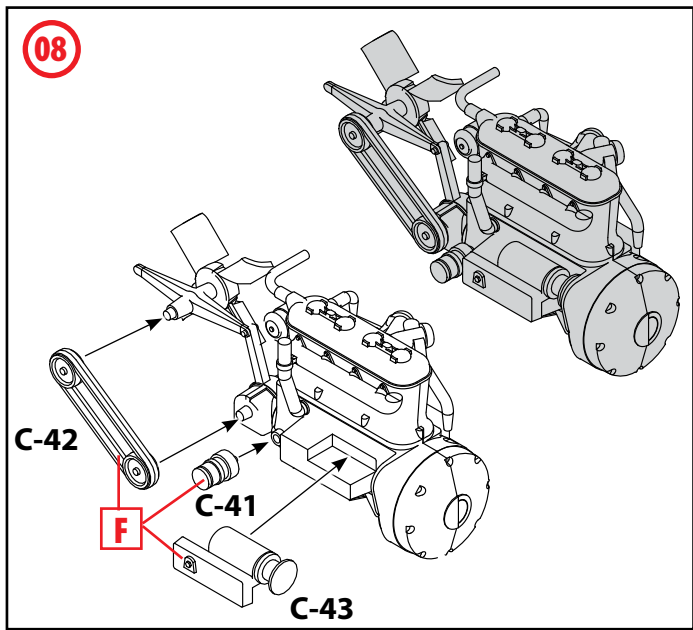
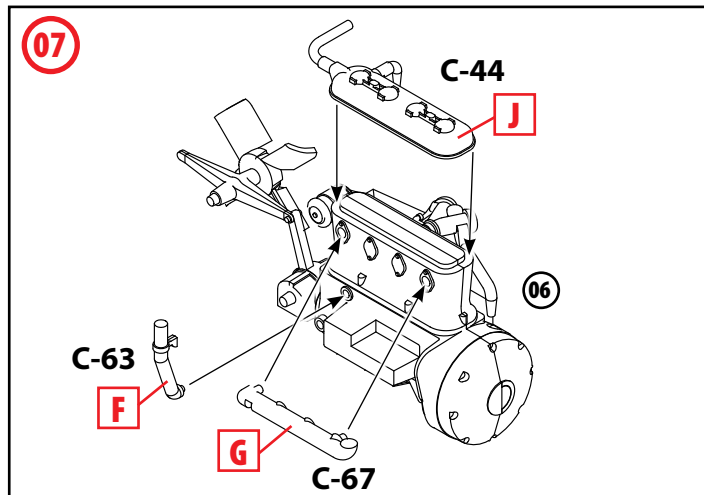
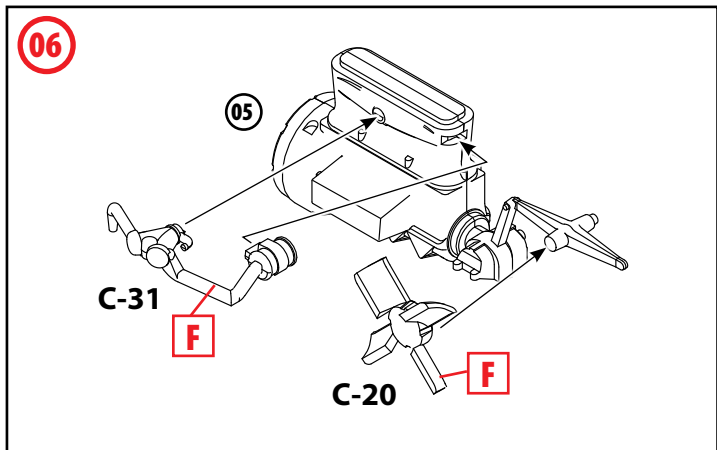


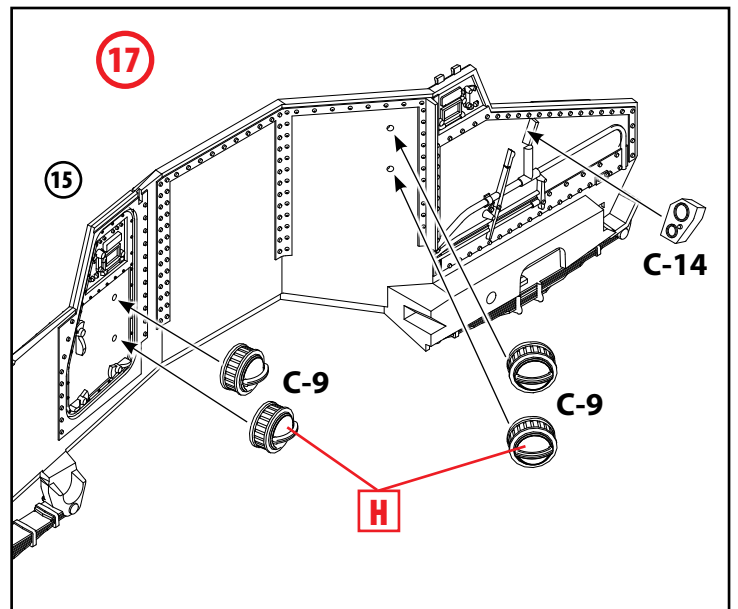
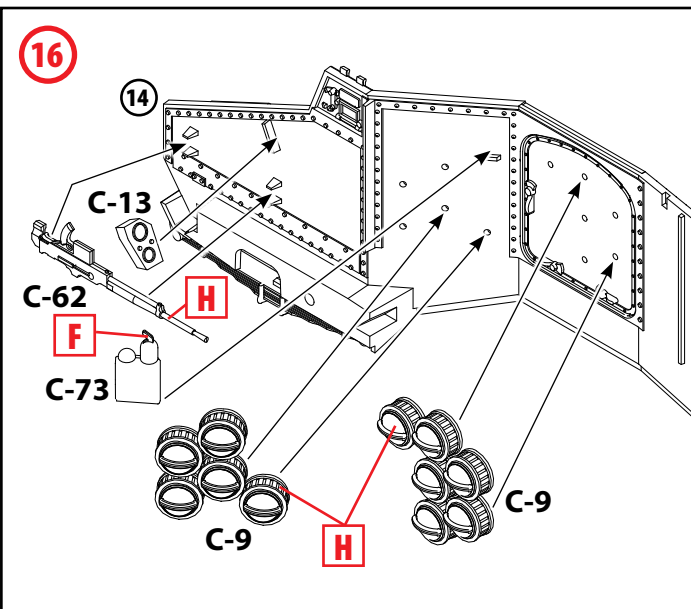
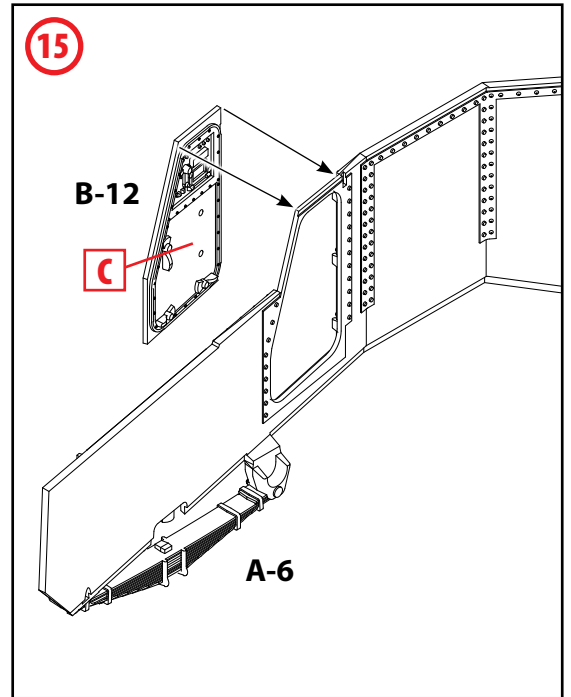
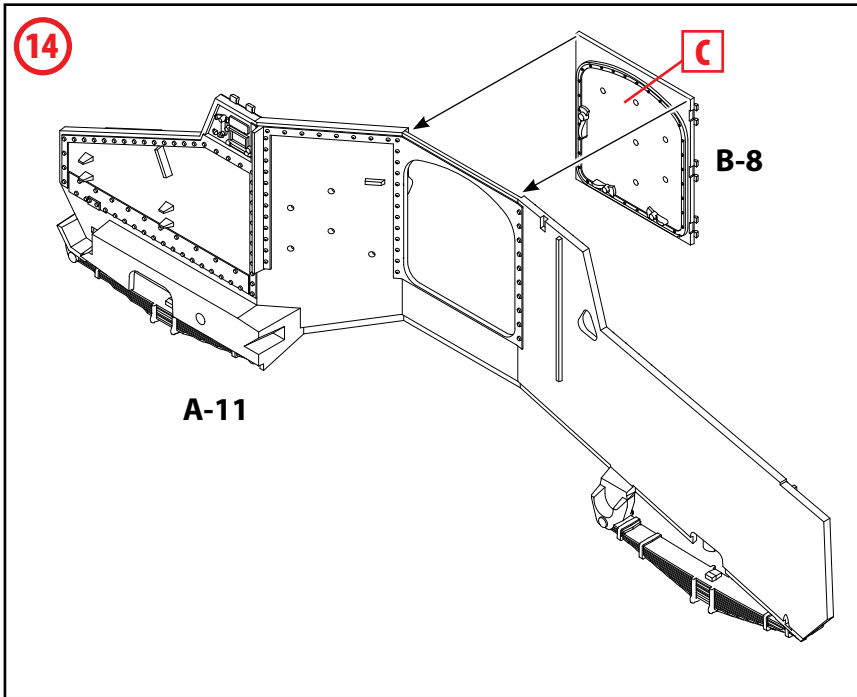
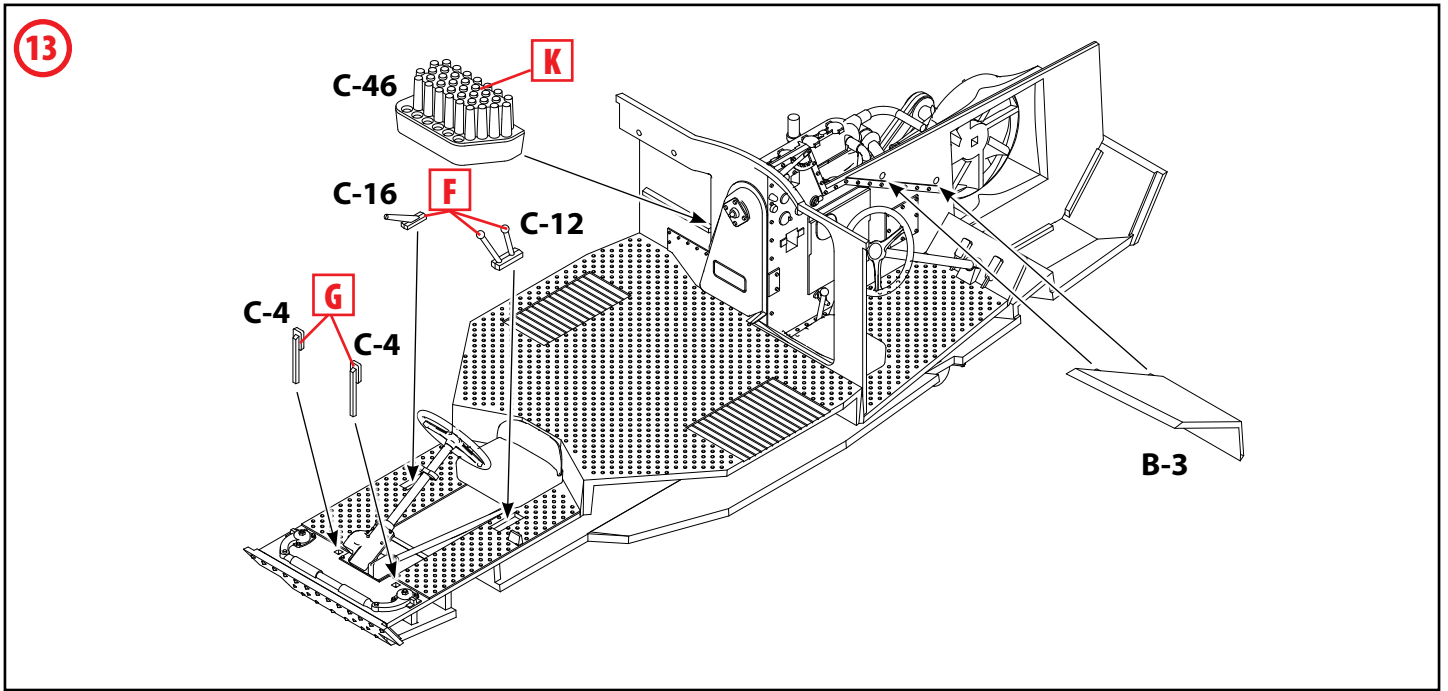
05



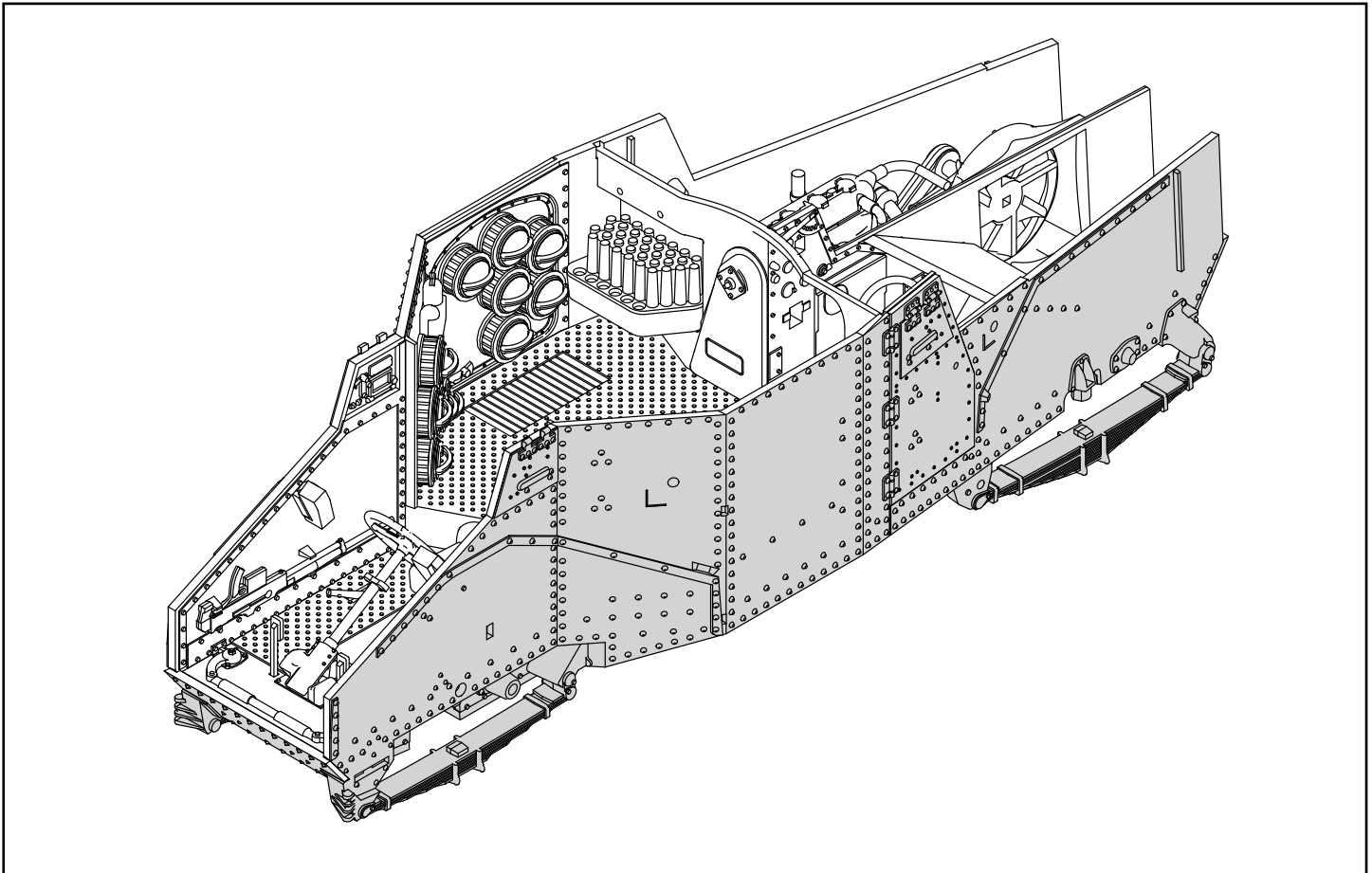
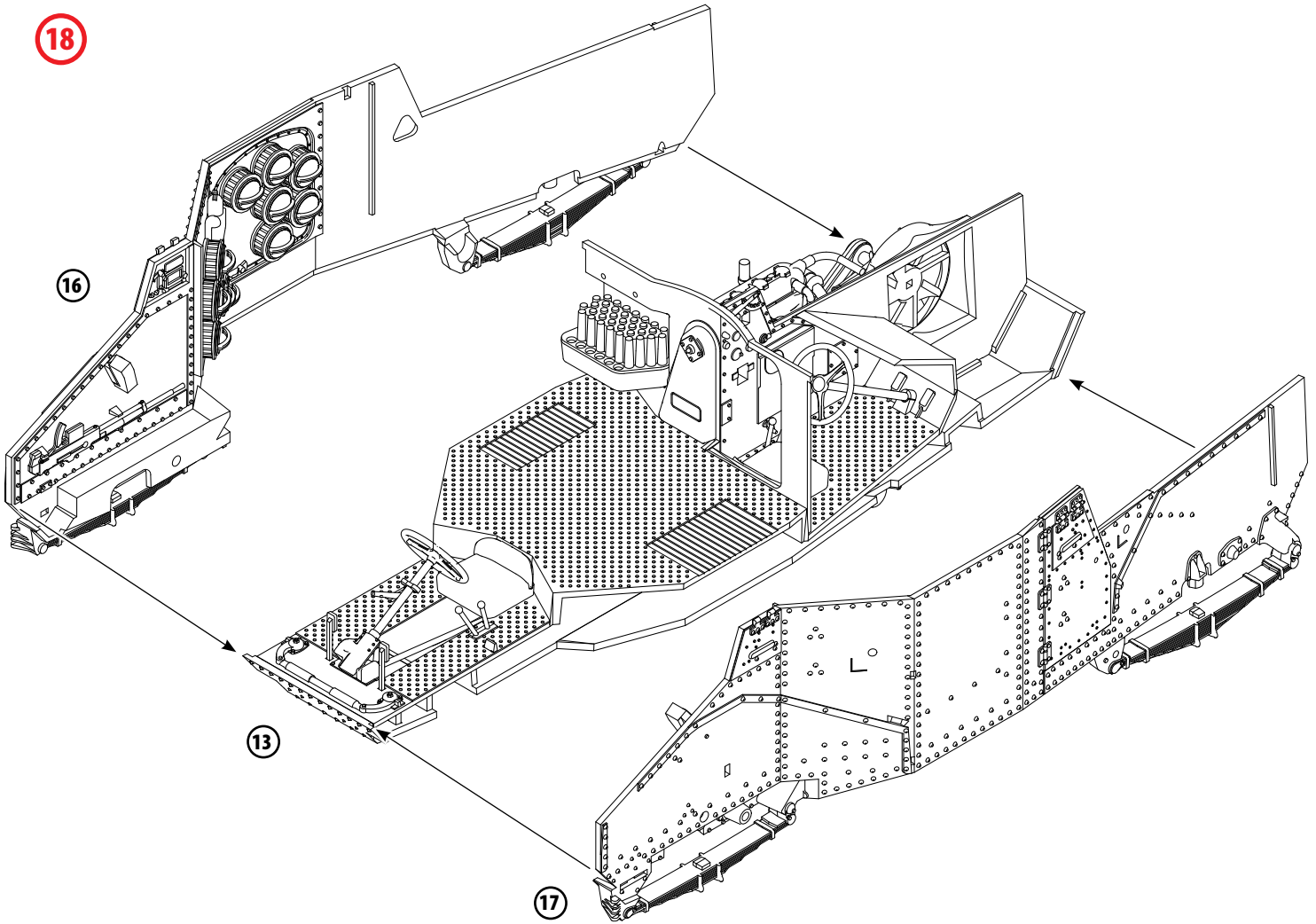
04

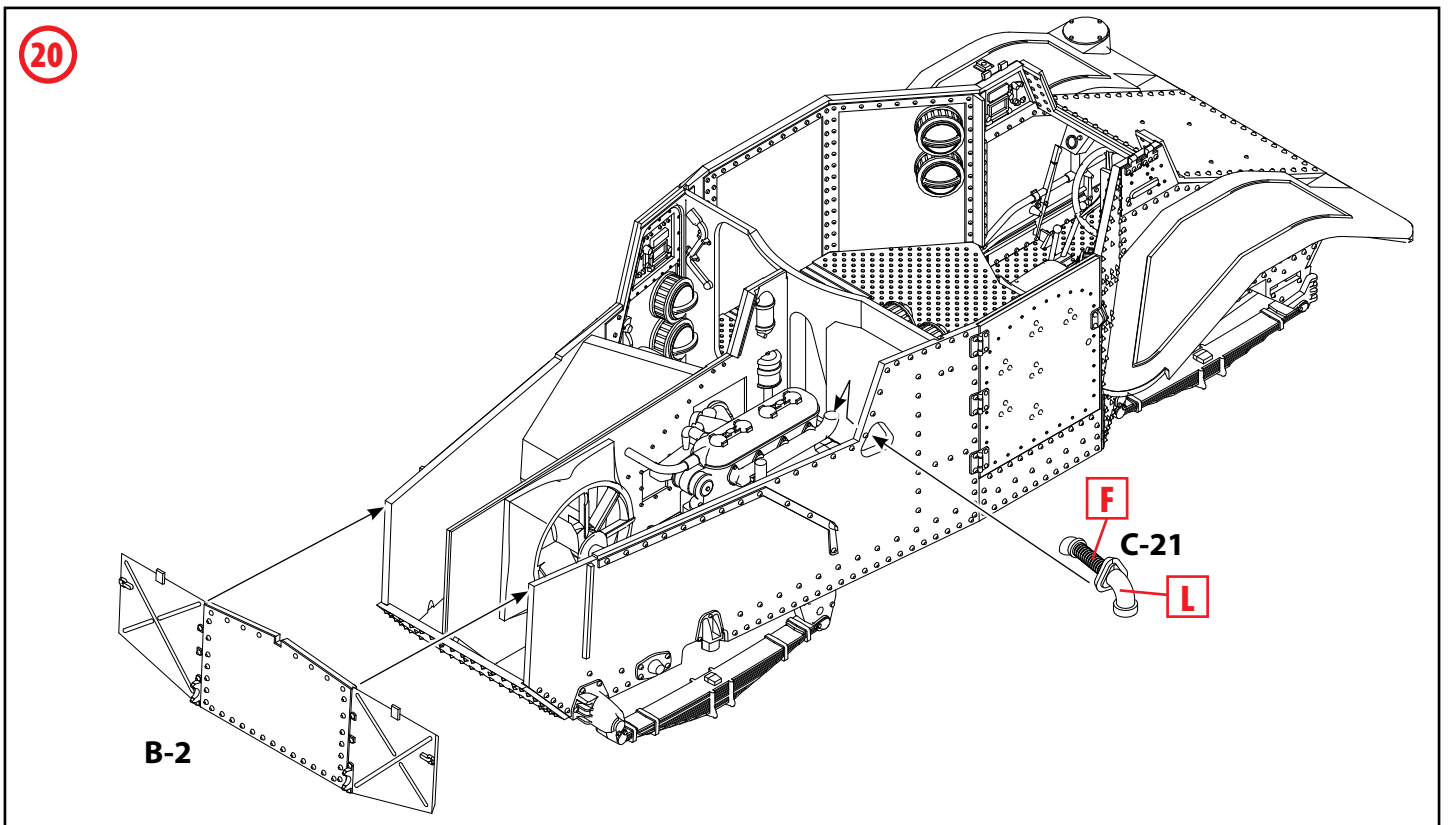
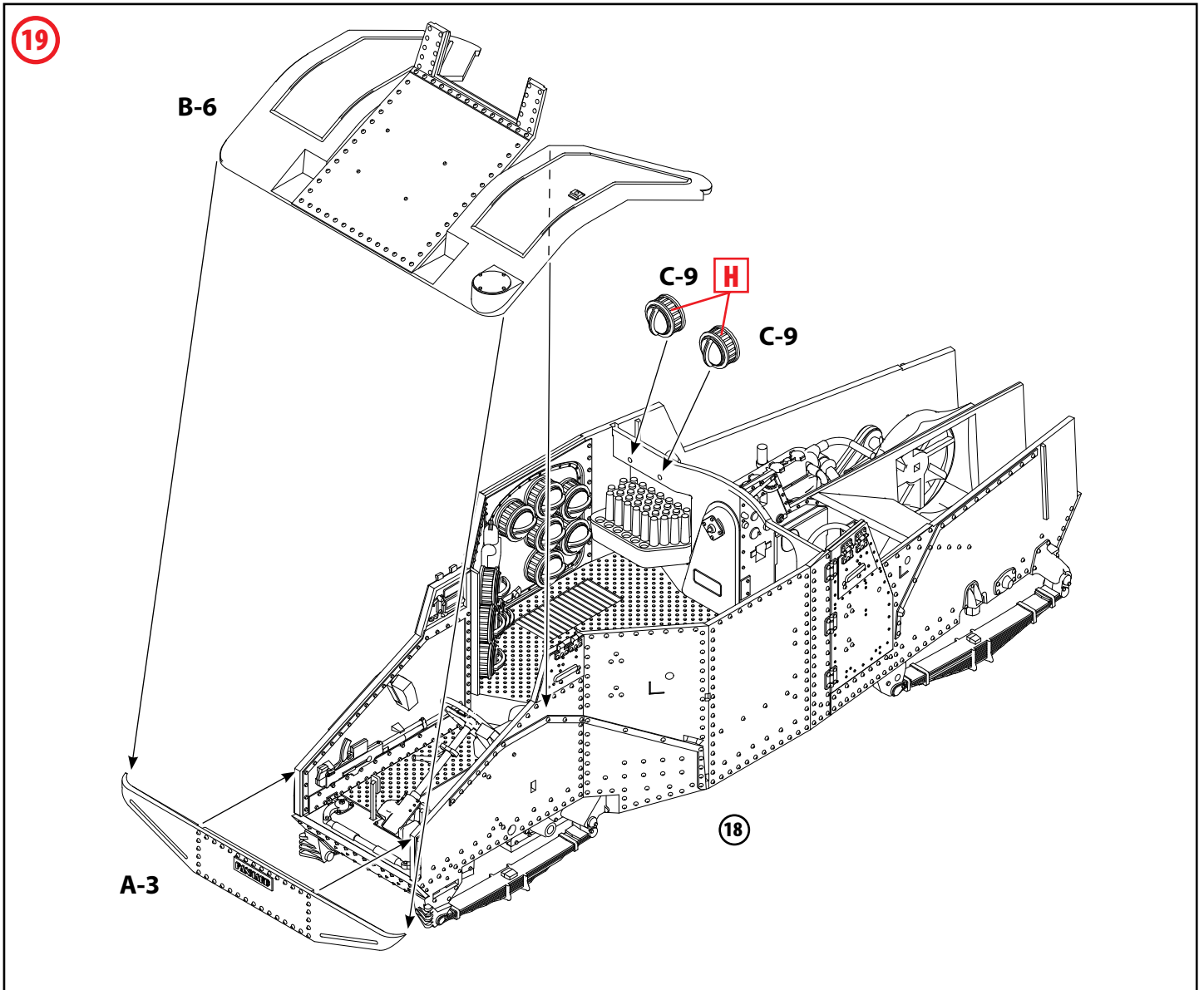




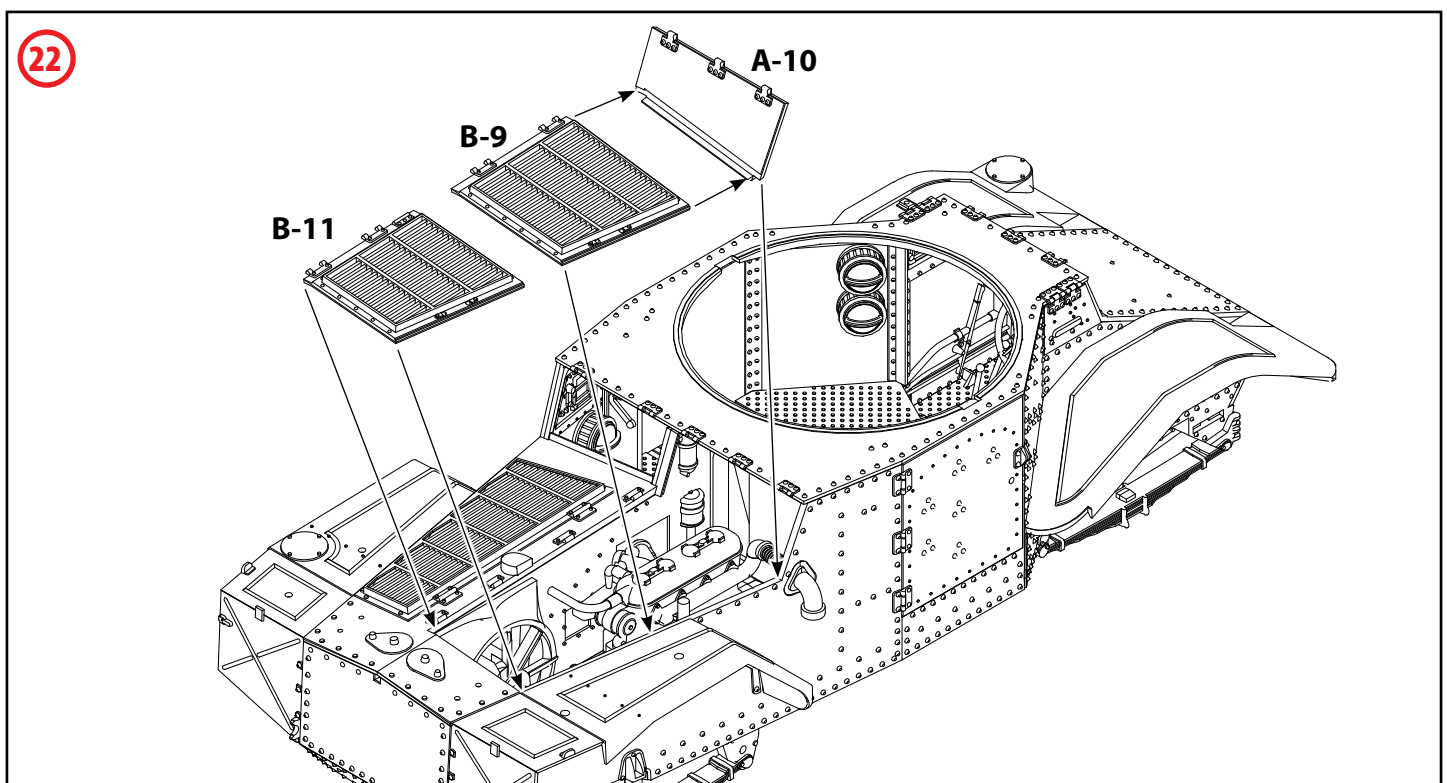
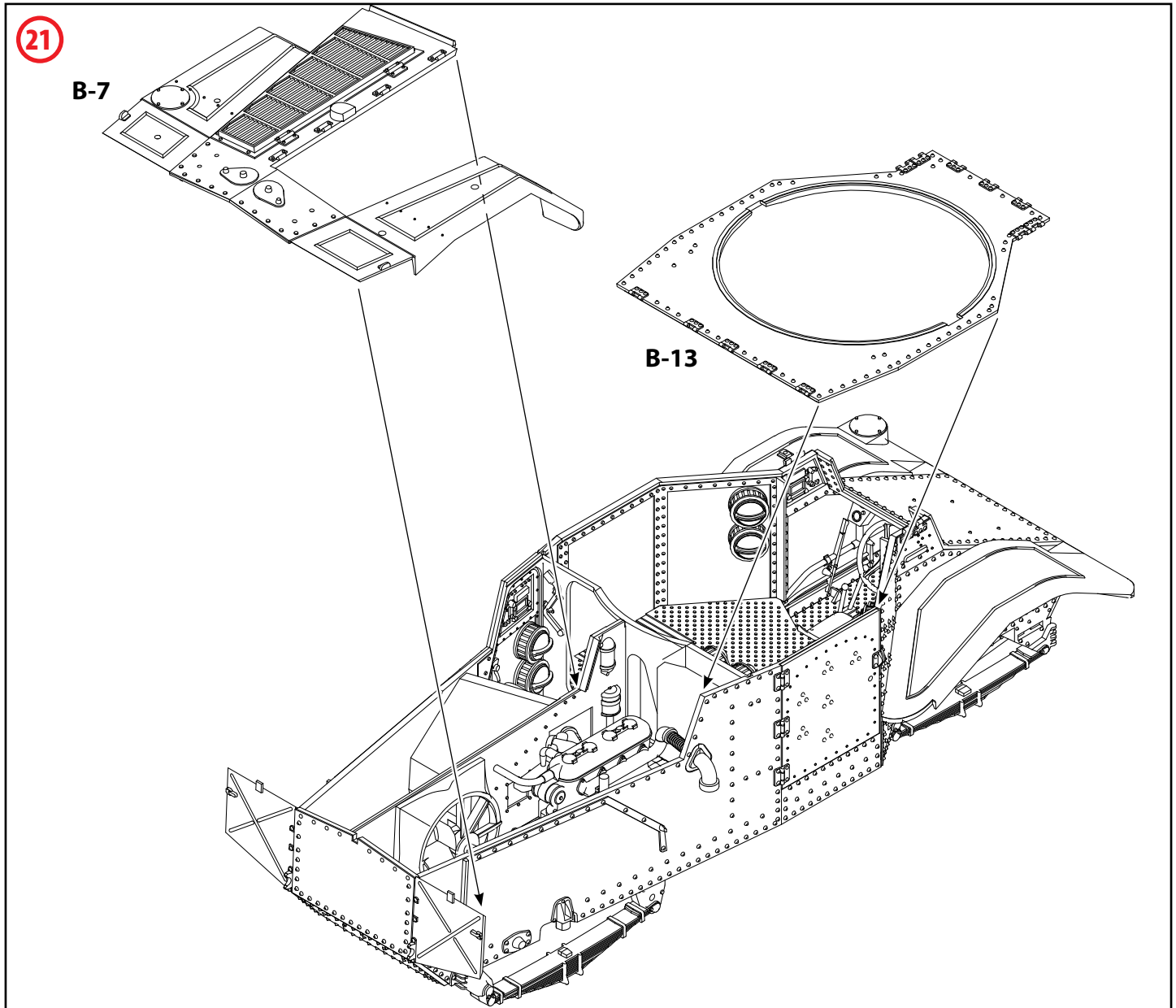


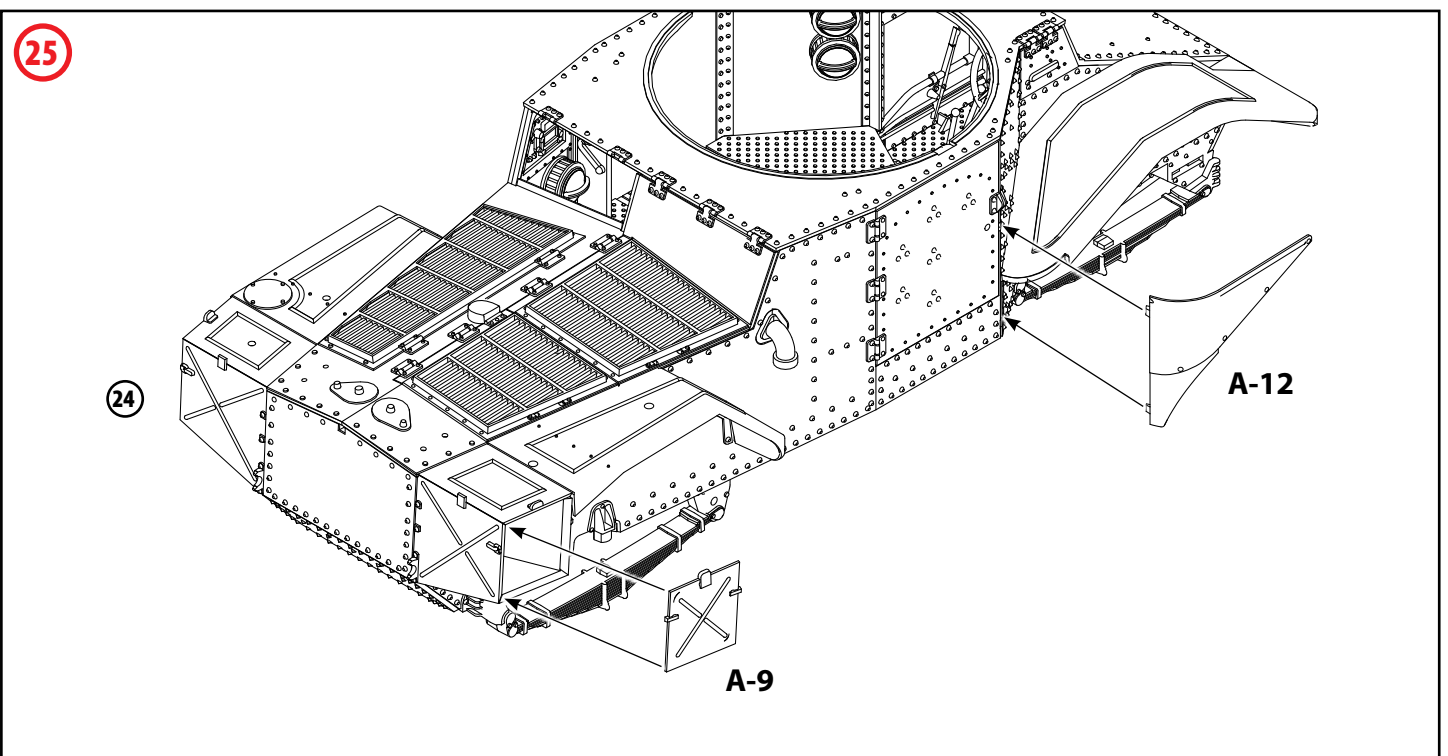
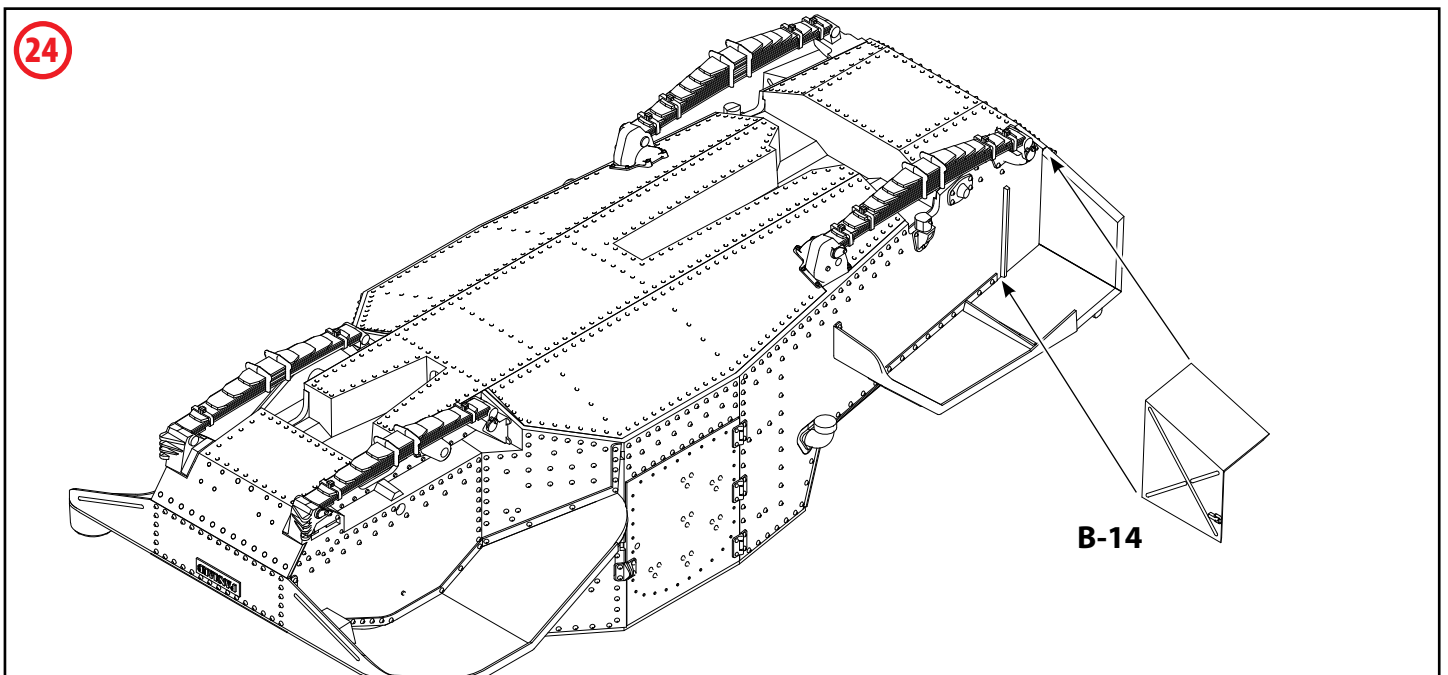
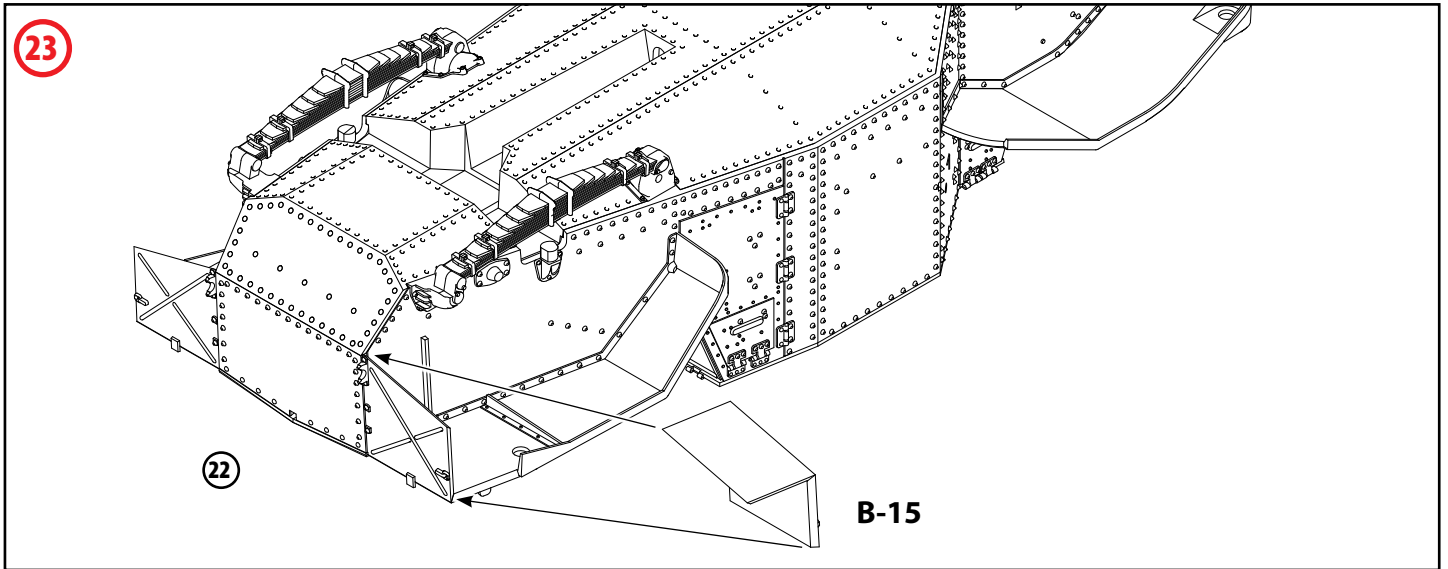
18



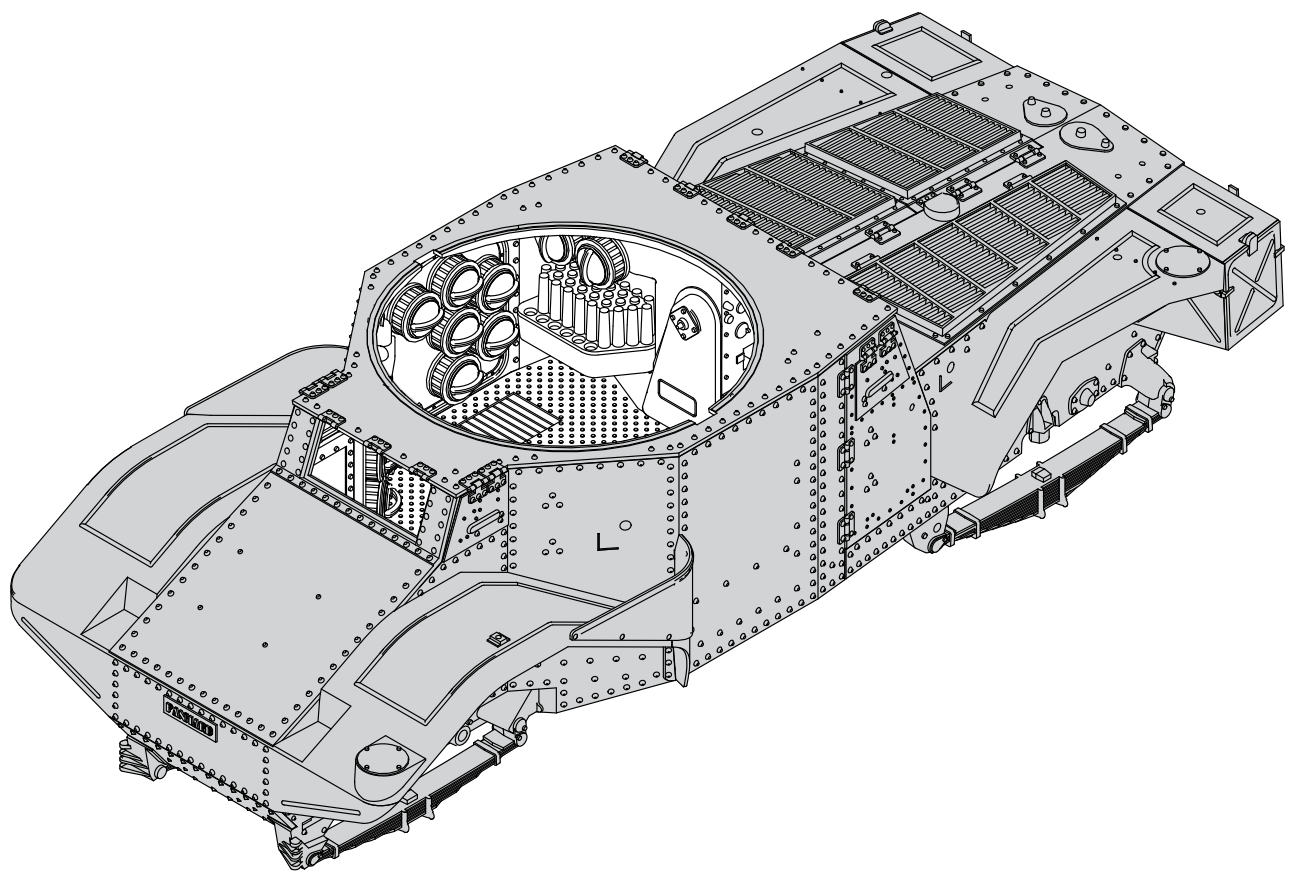
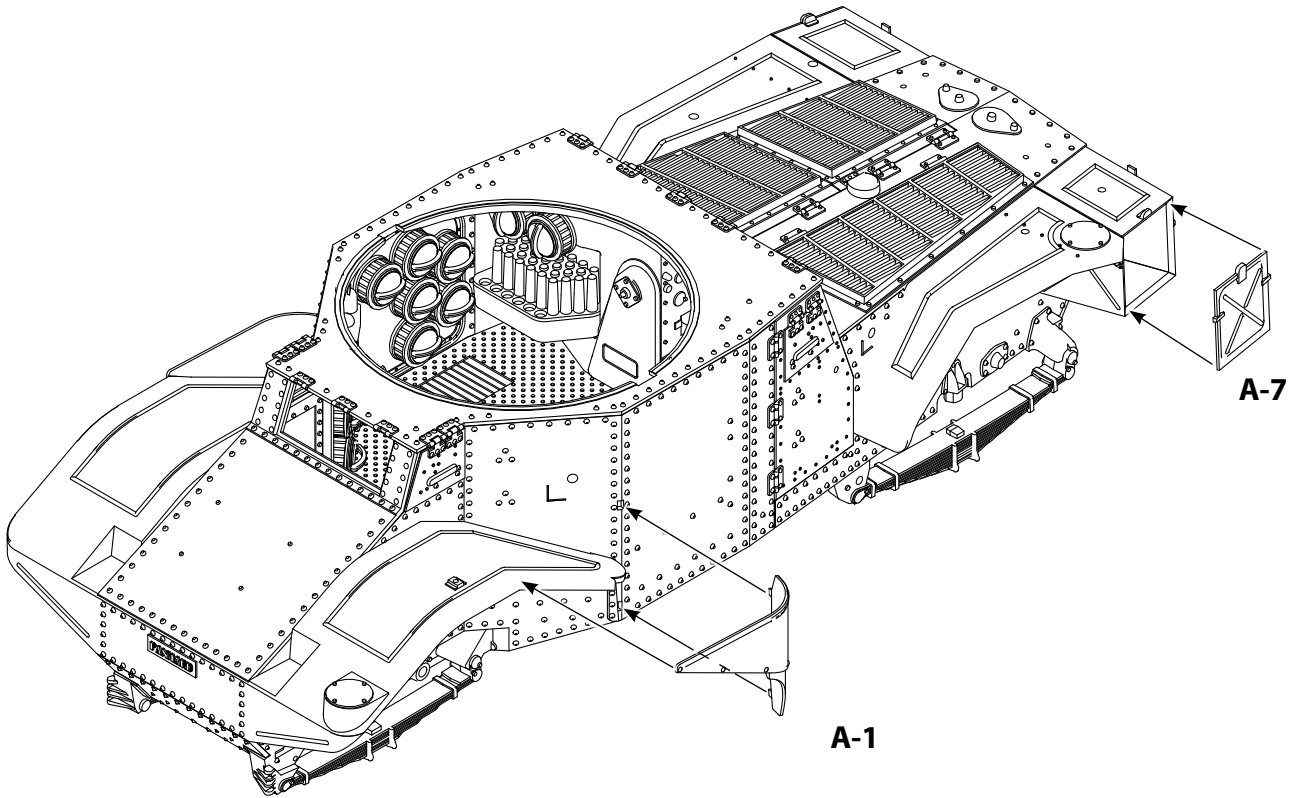


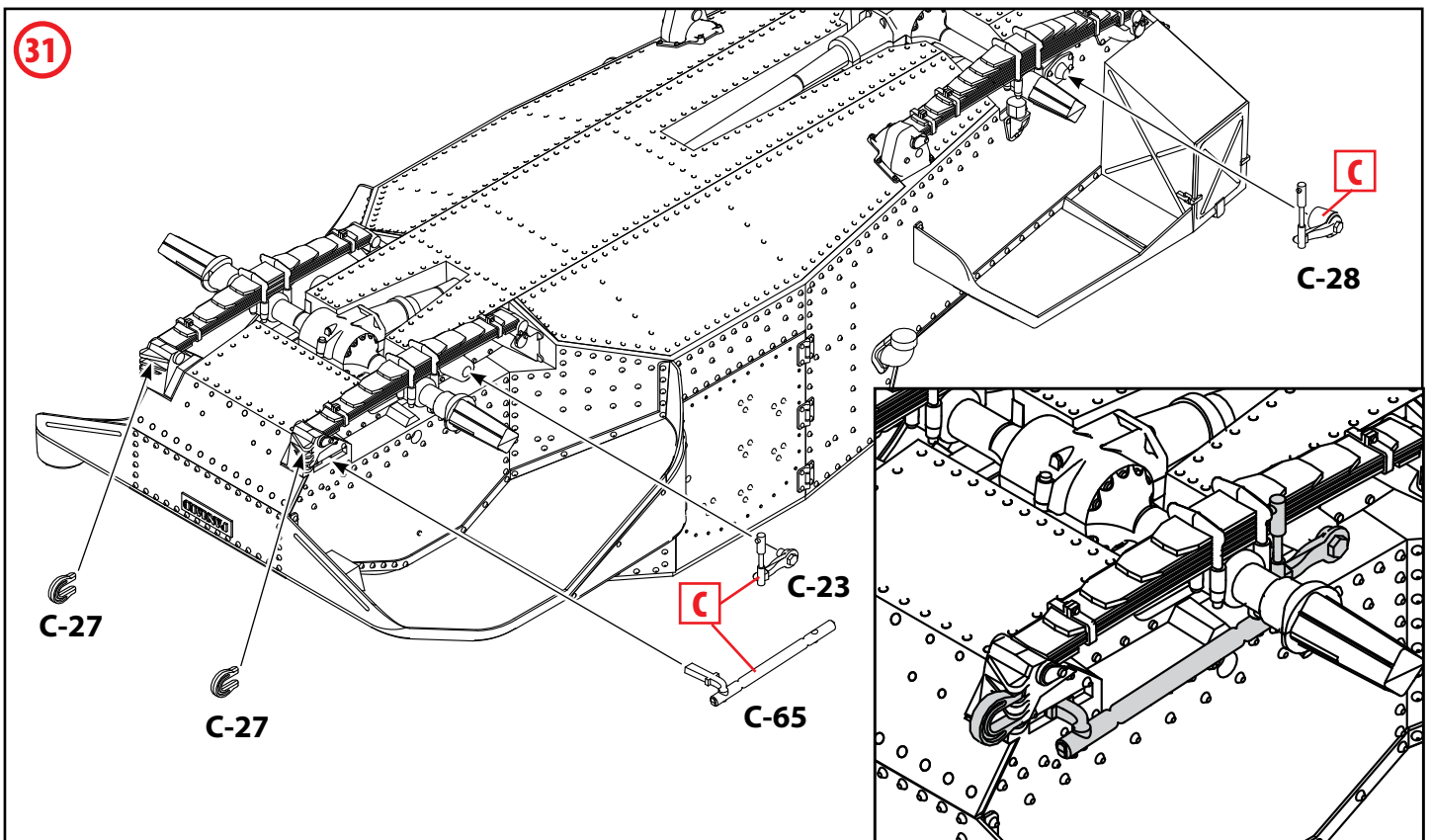
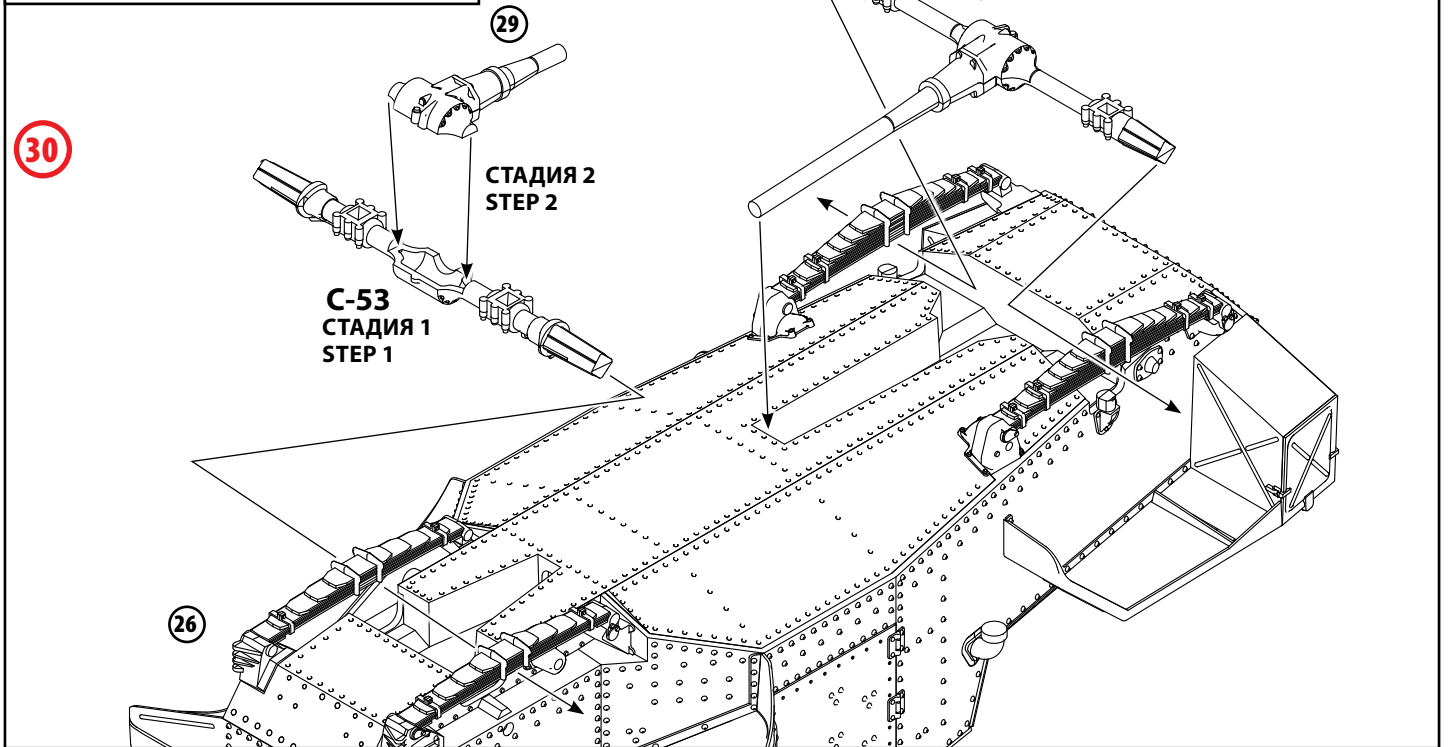
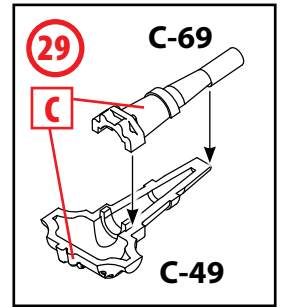
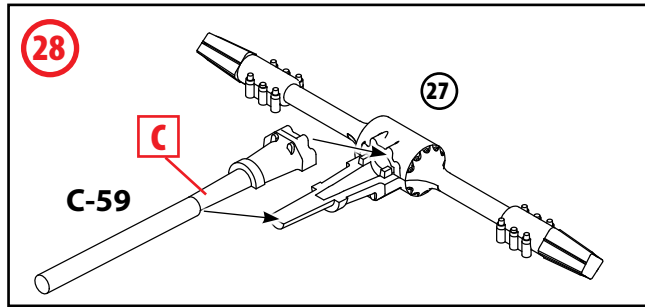
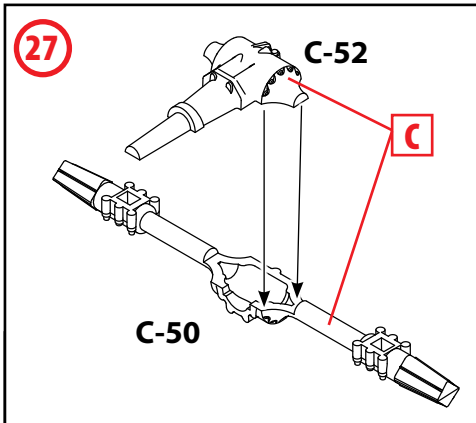


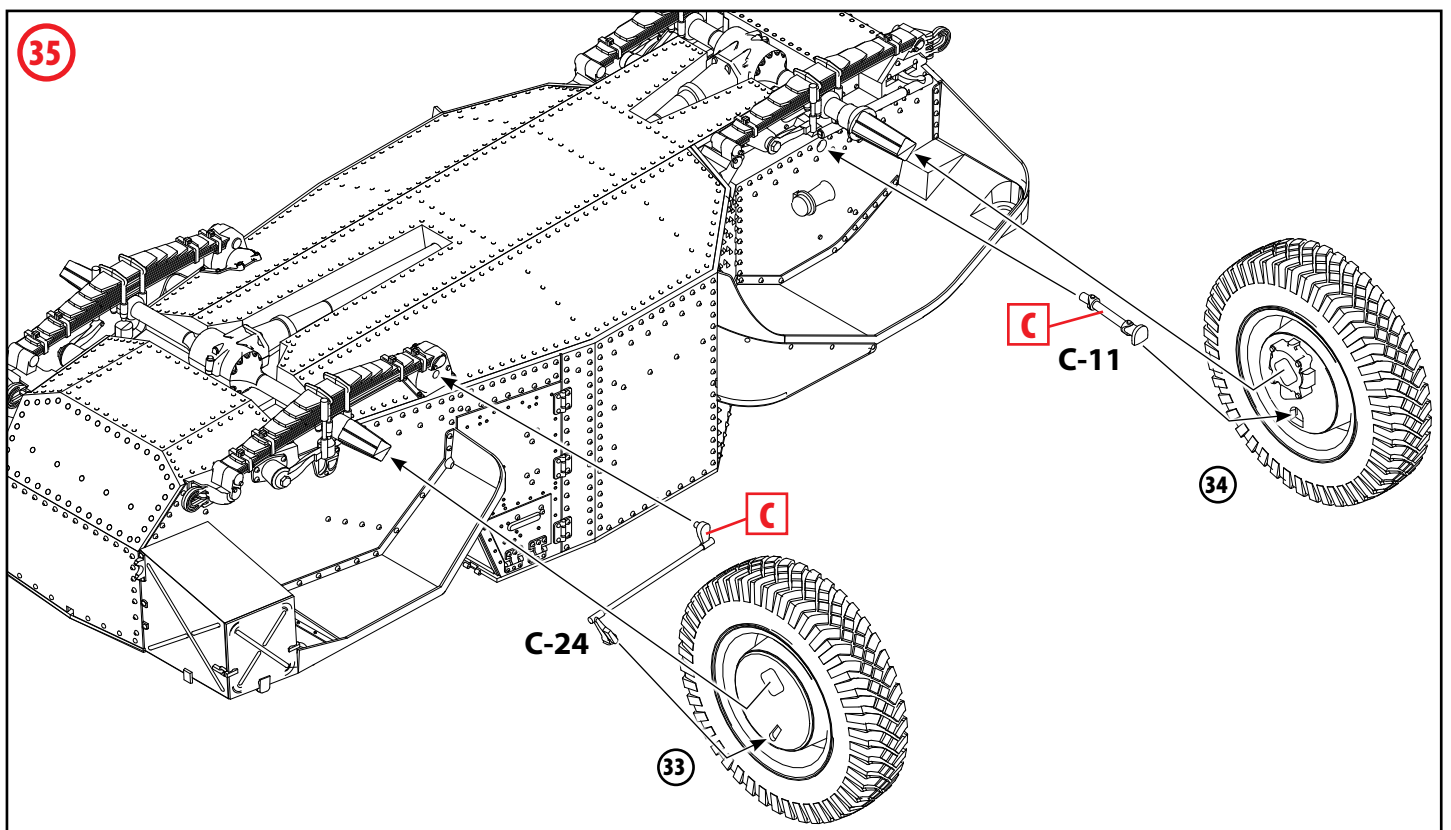
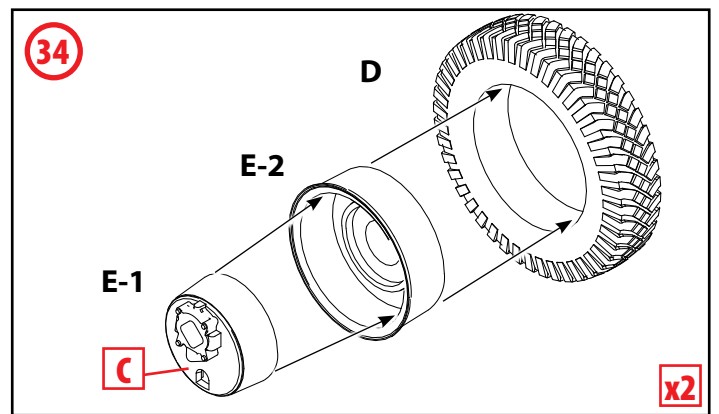
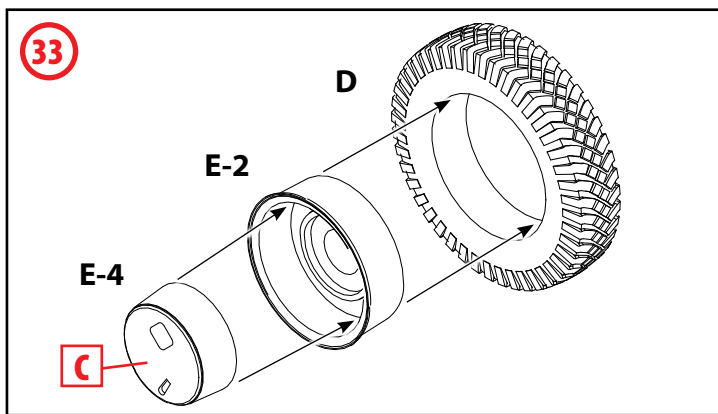
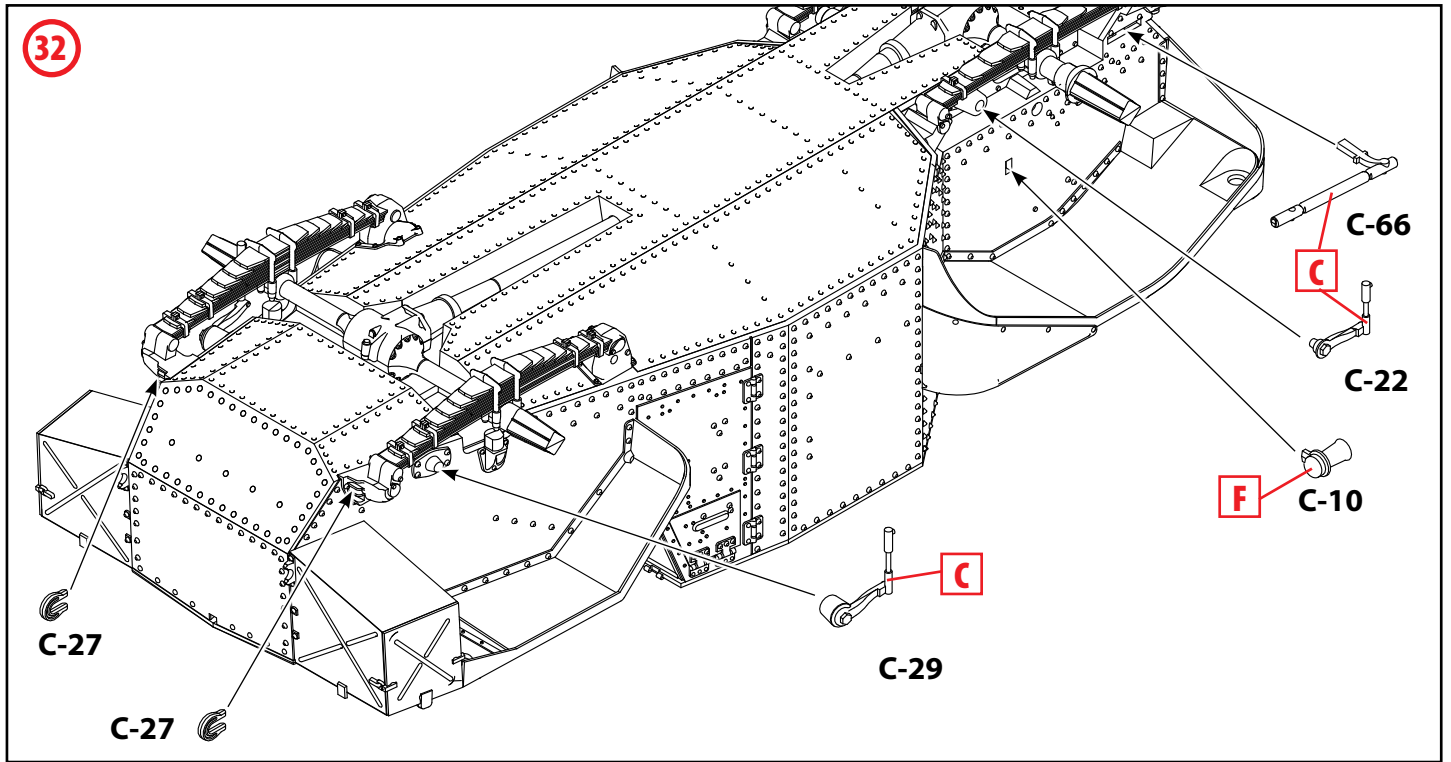


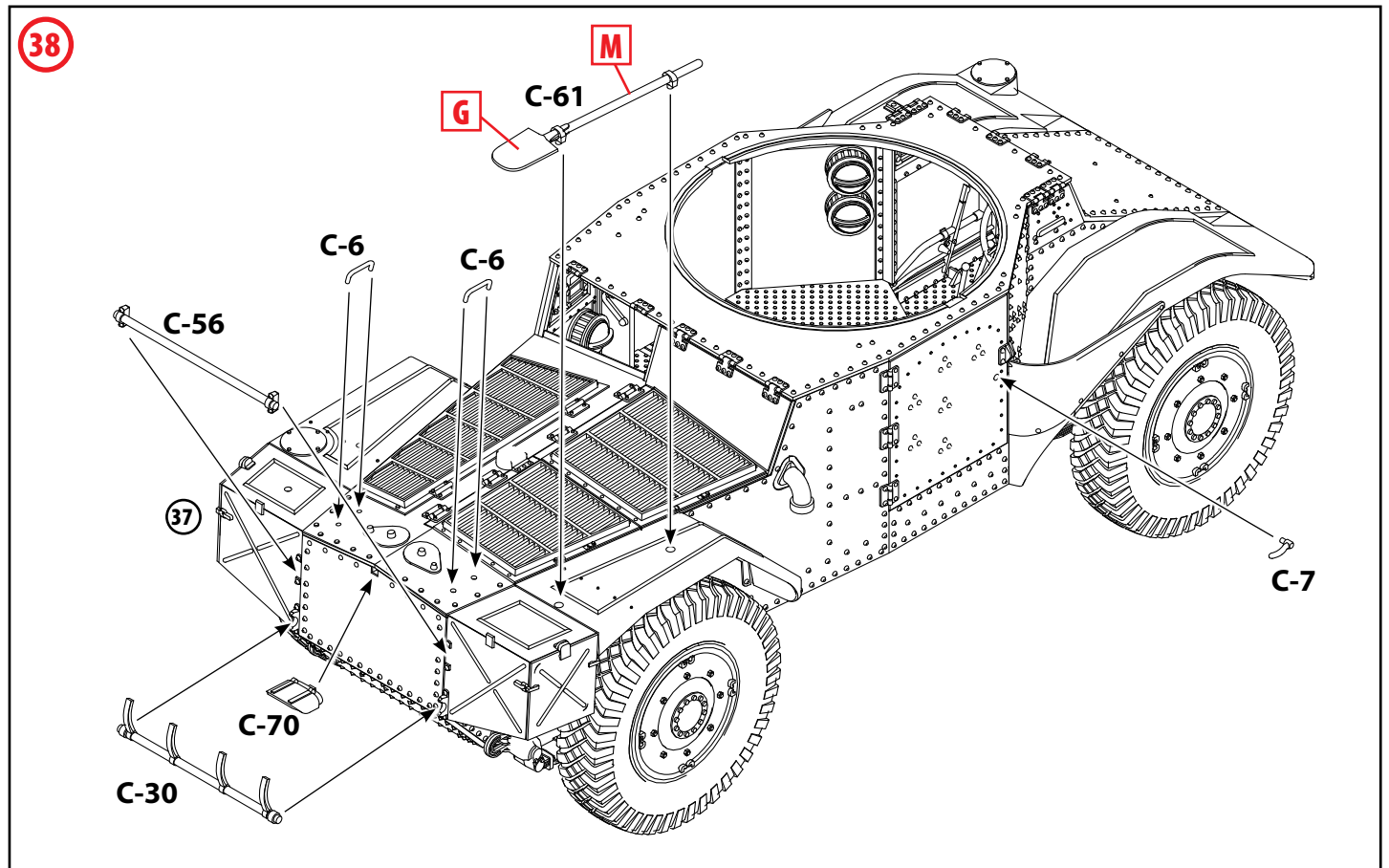
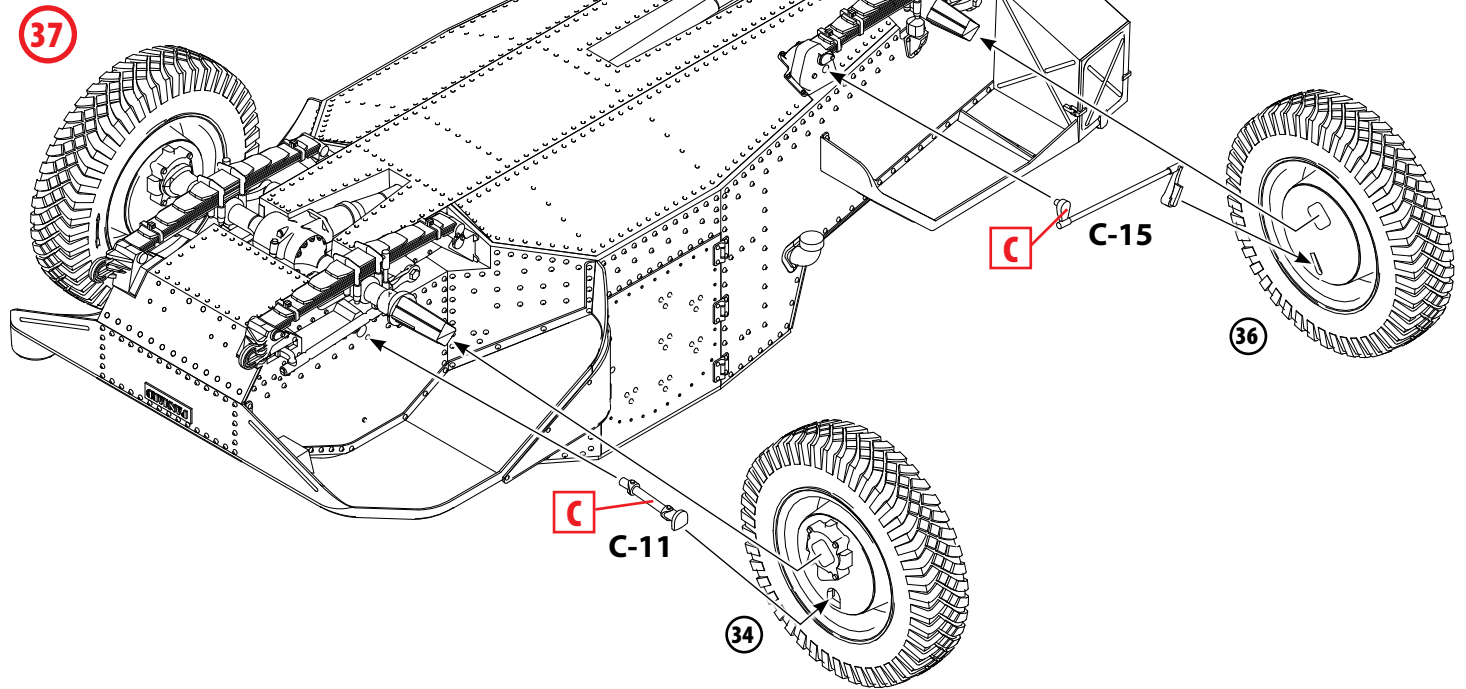
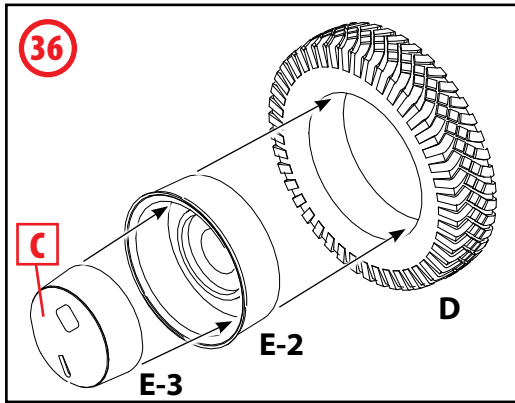


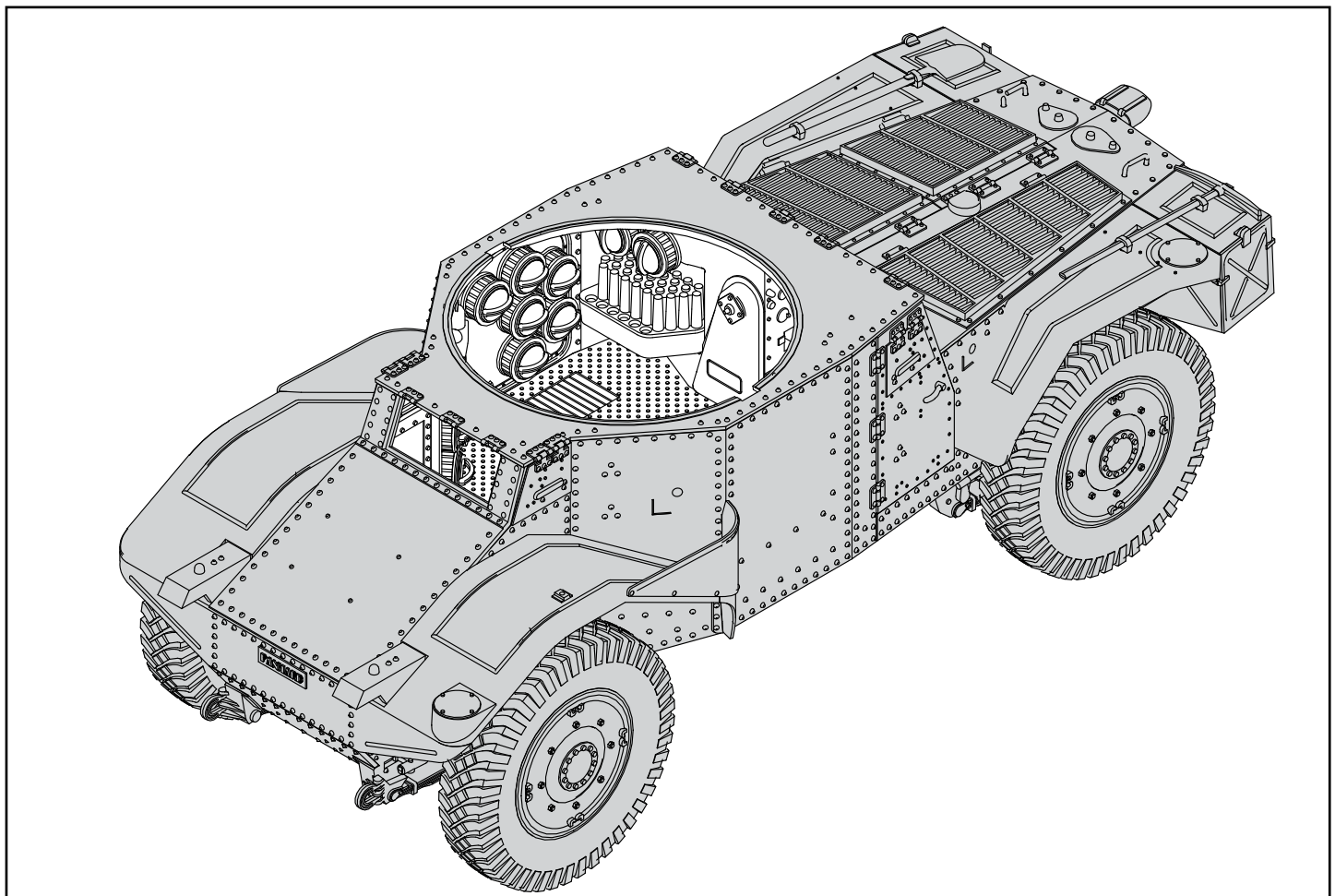
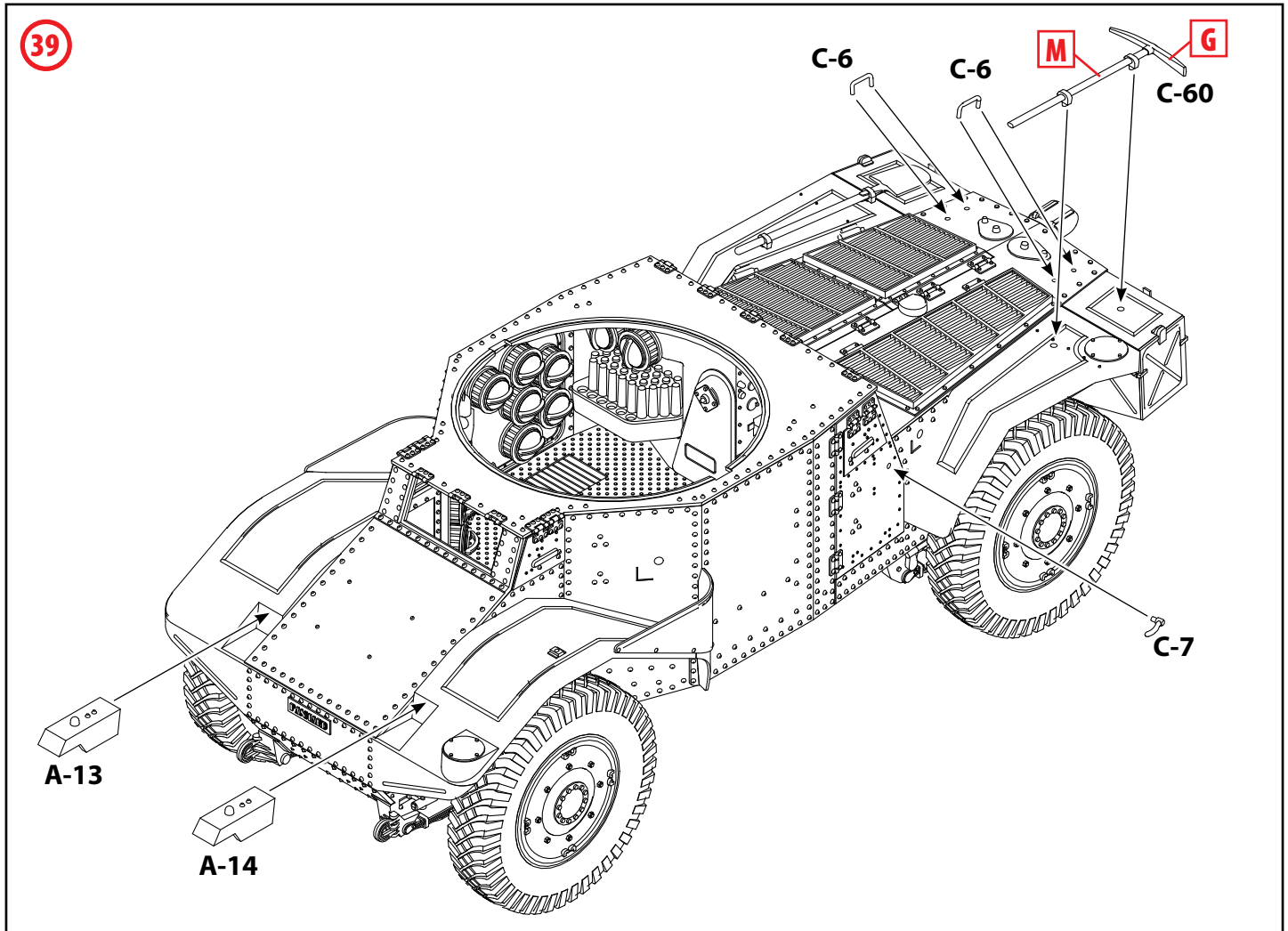
26

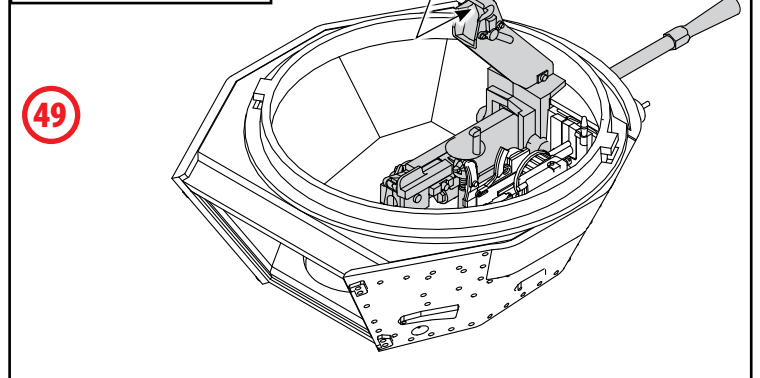
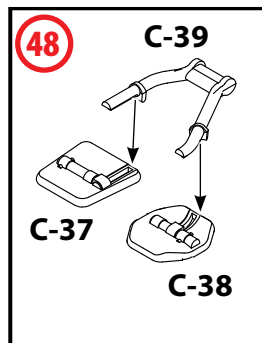
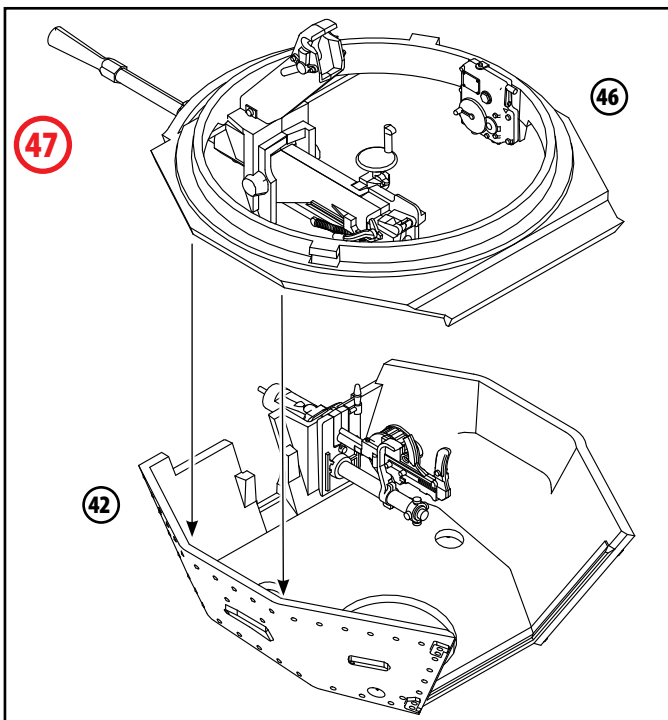
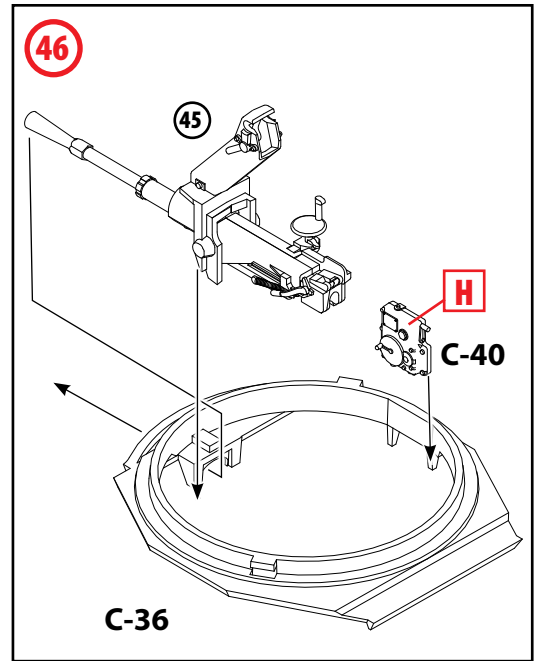
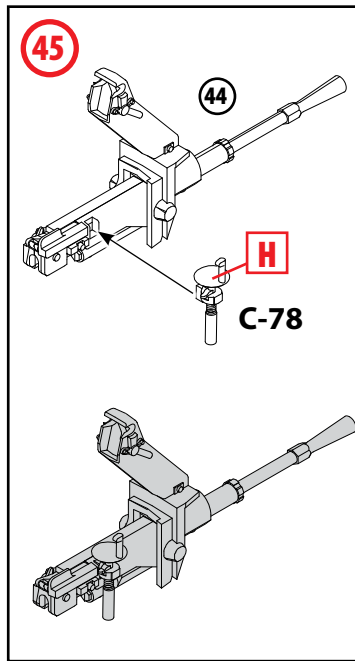
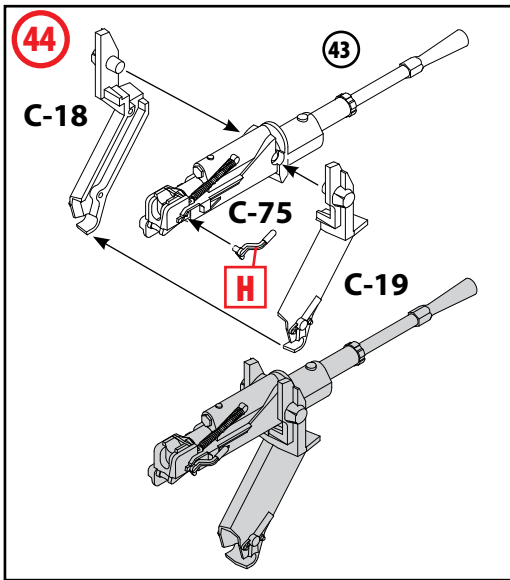
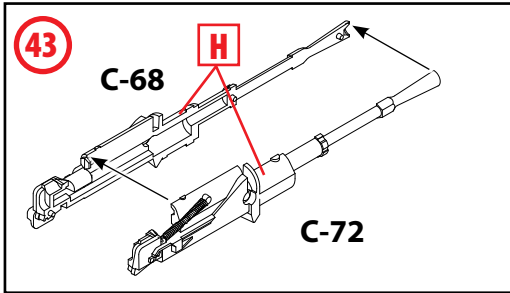
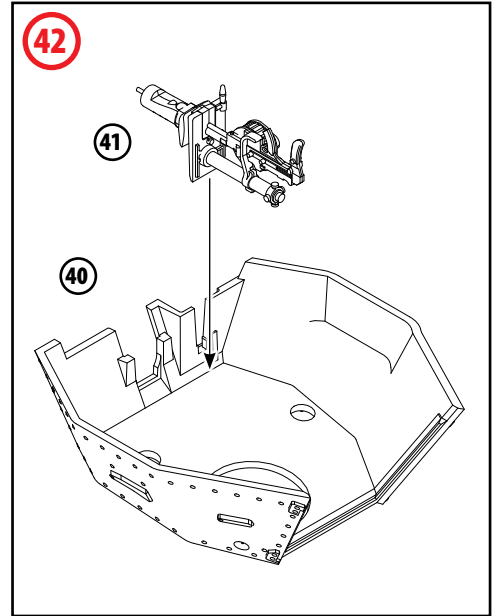
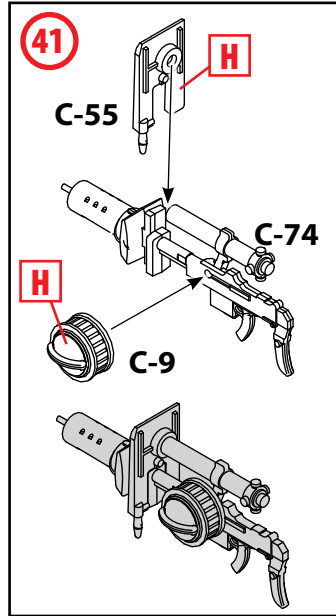
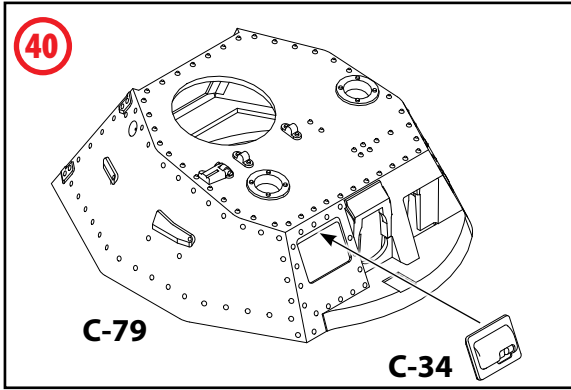




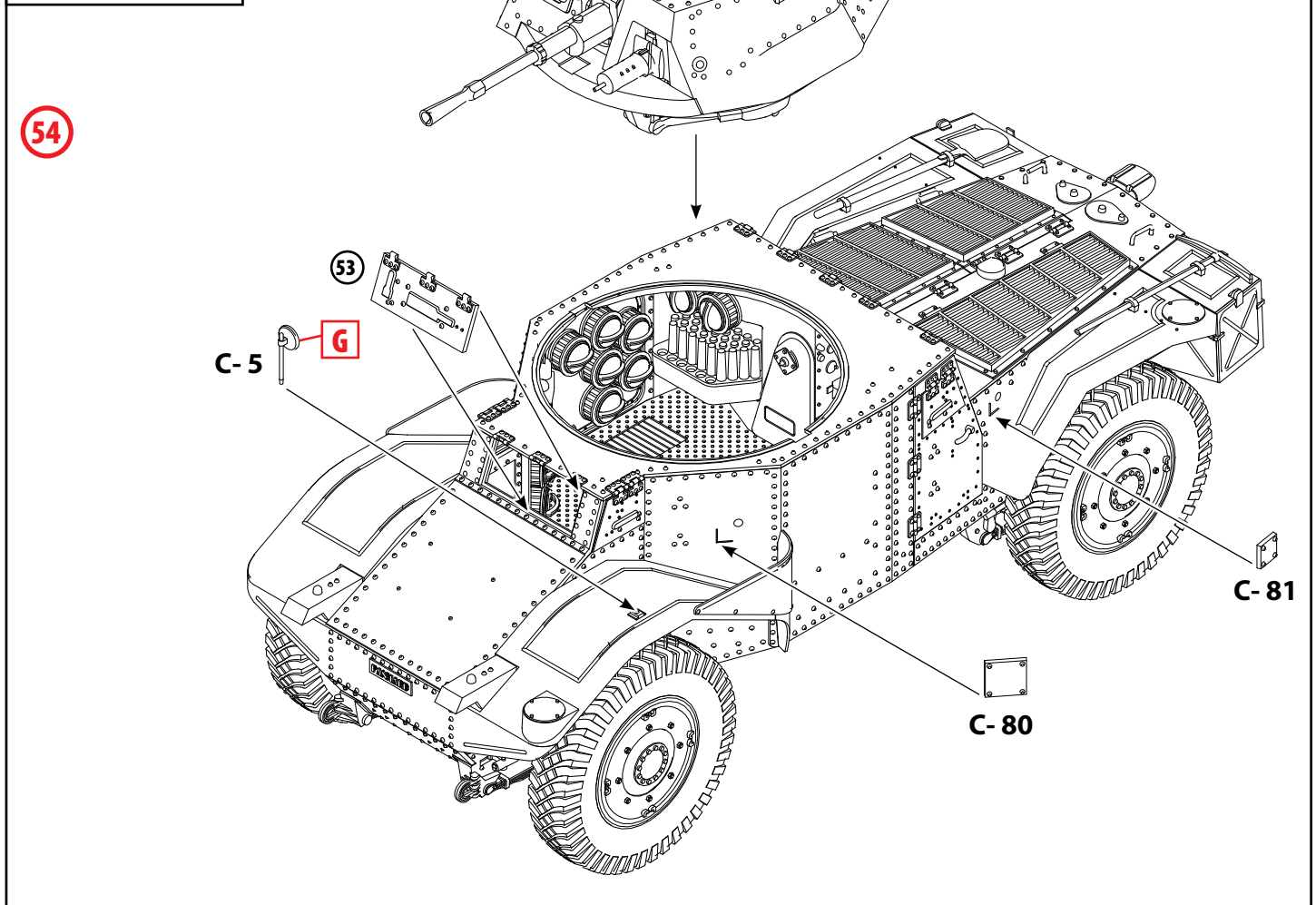
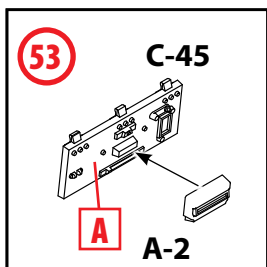
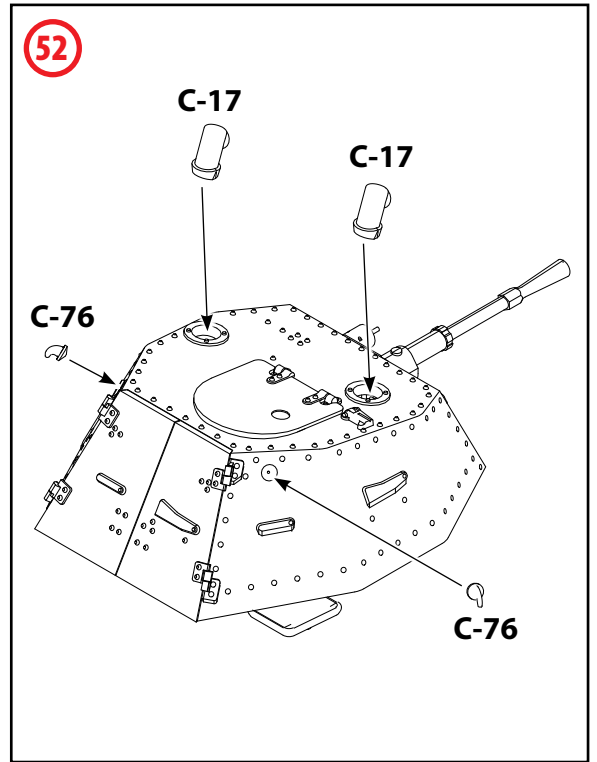
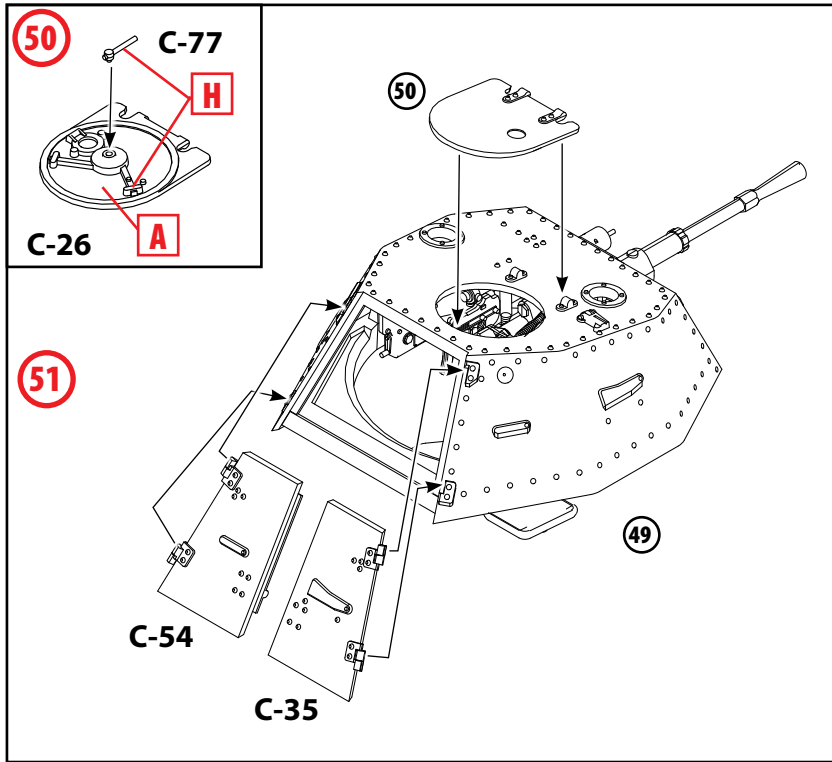




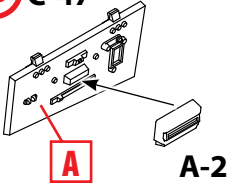






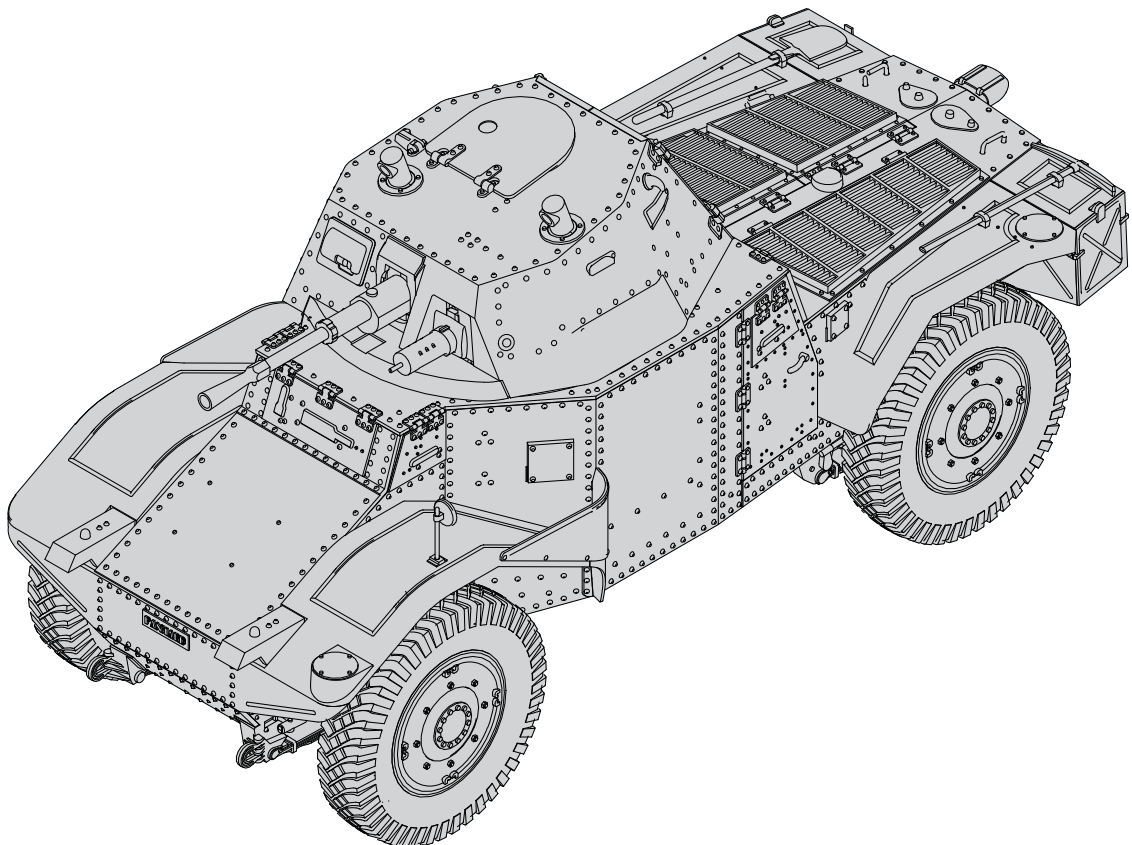
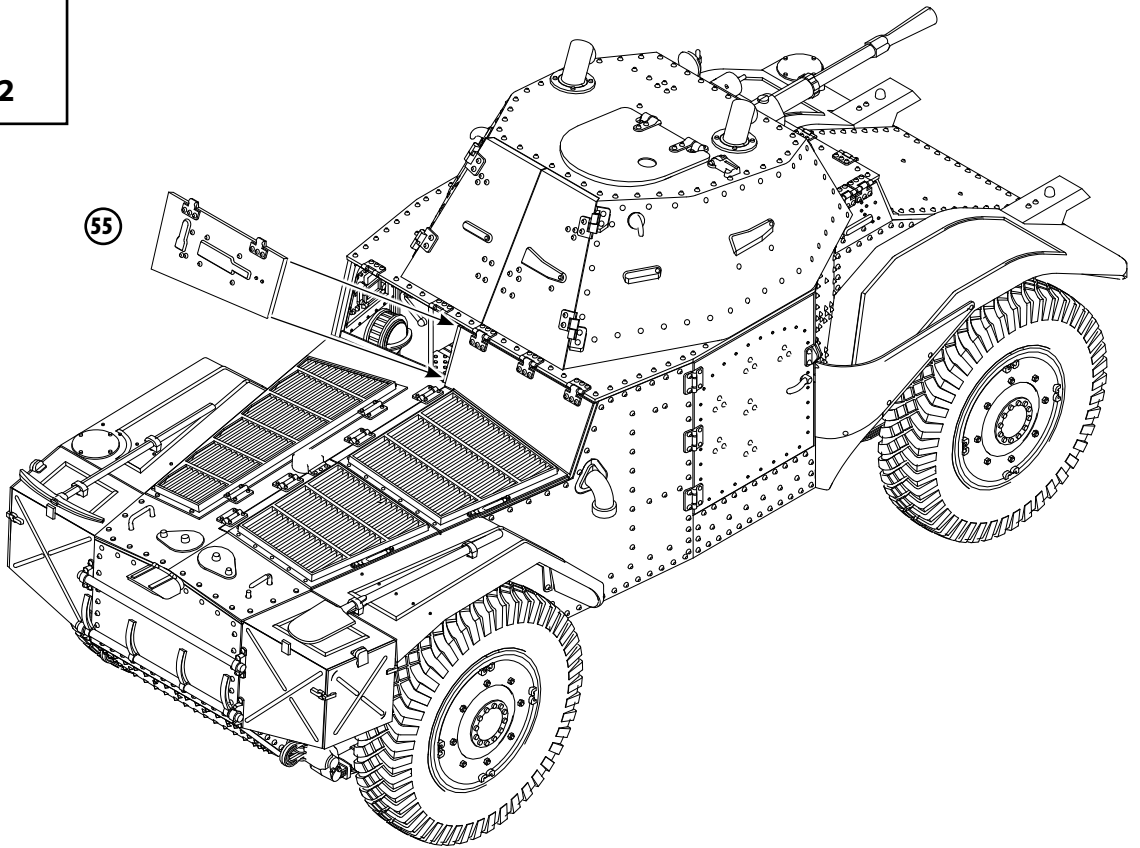


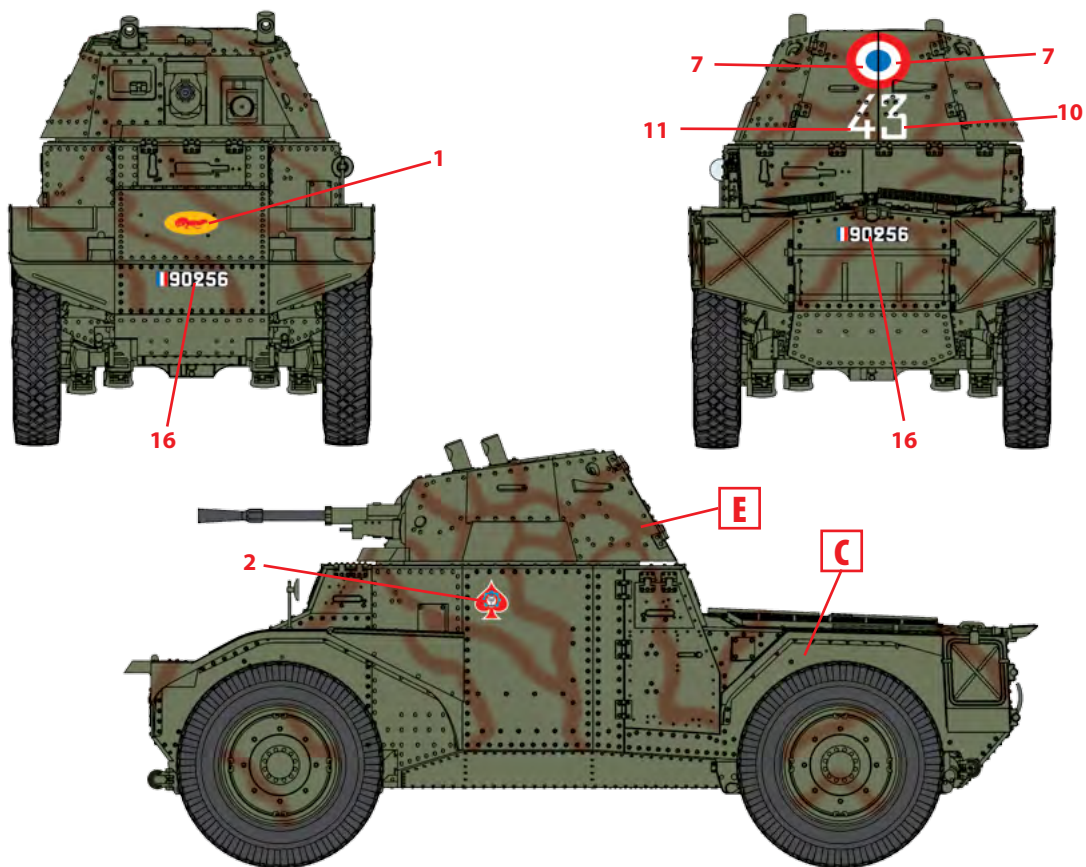
**55** C-47



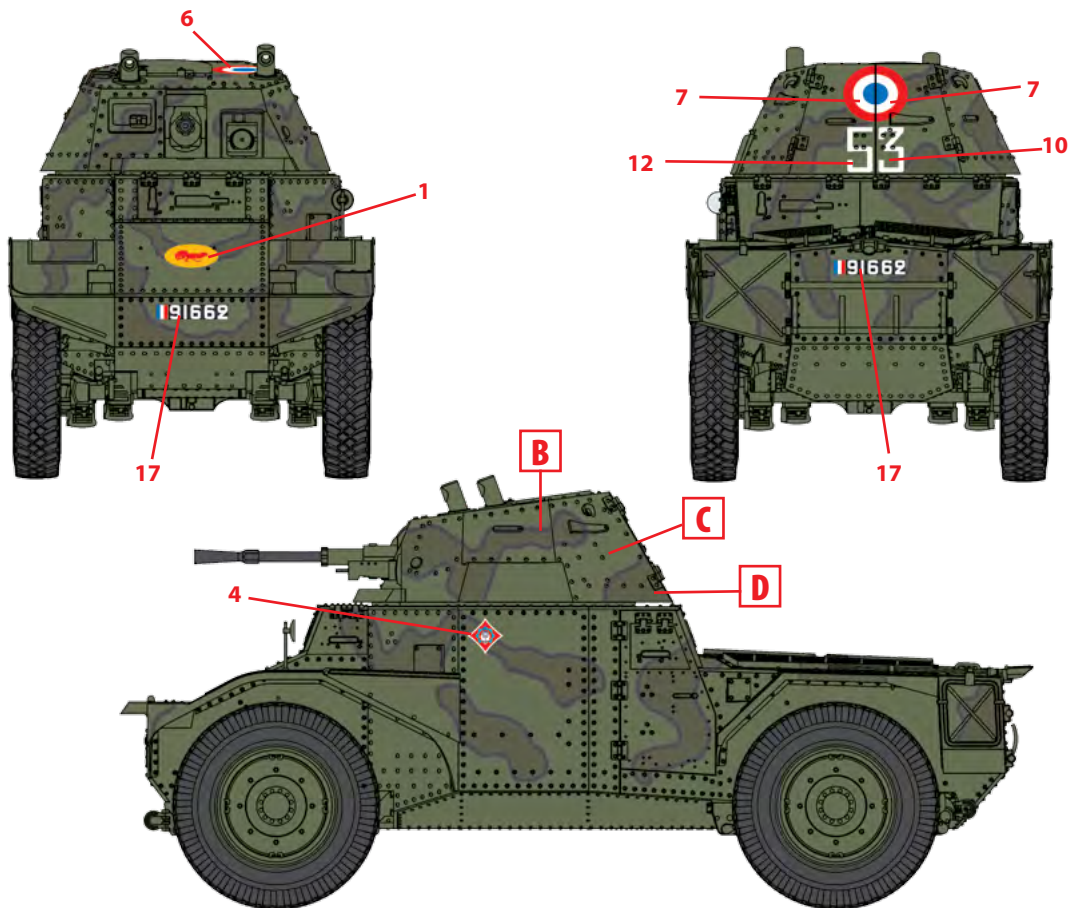
**56**

**55**

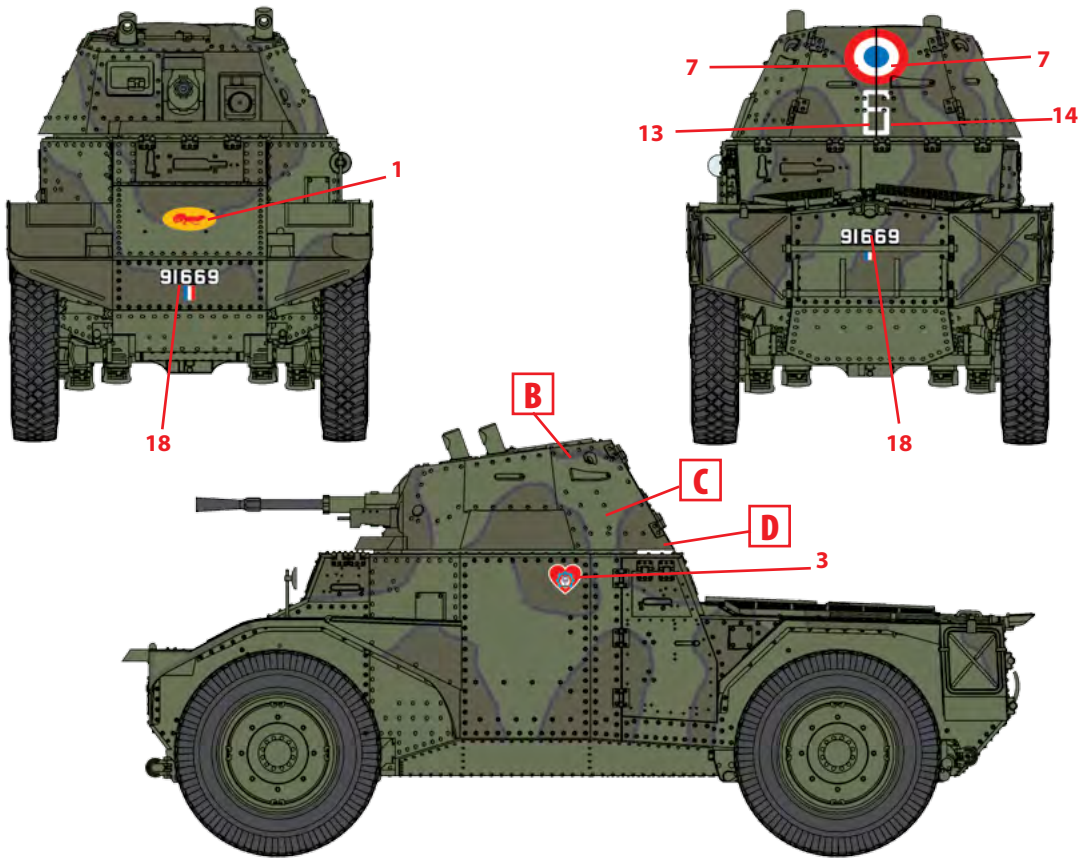




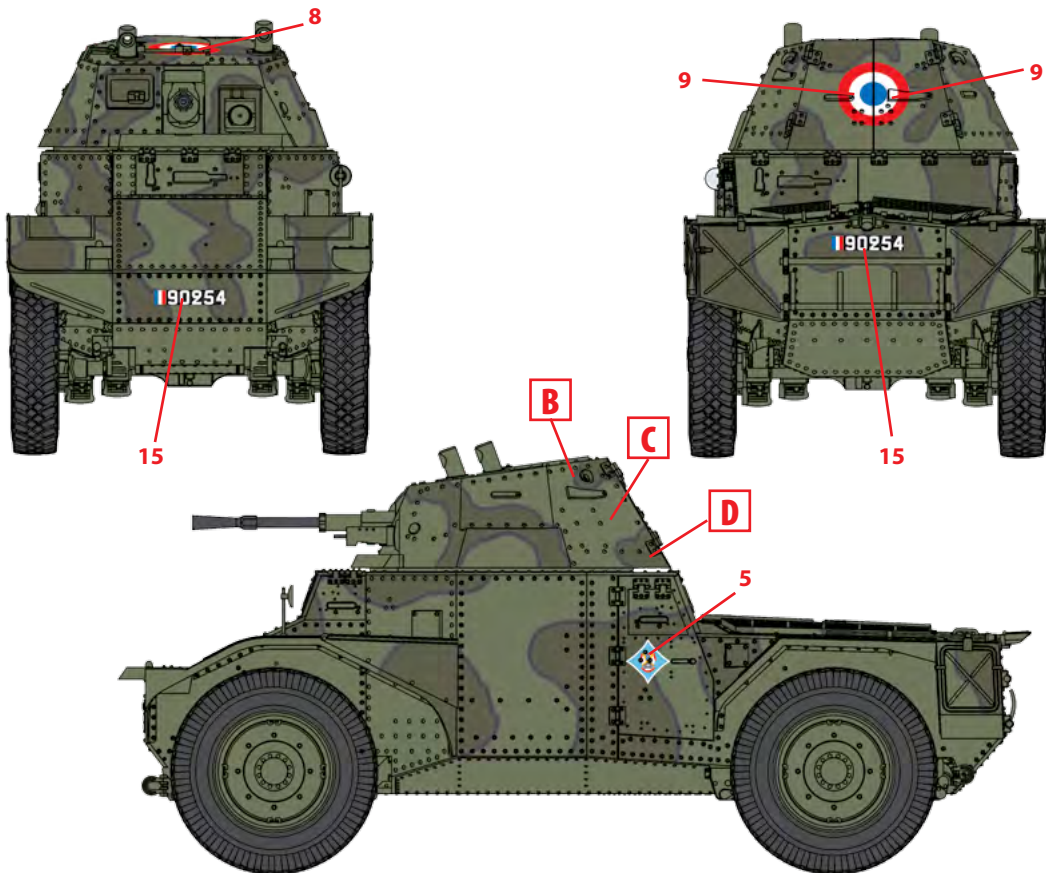
1. Panhard 178 AMD-35, 1-й взвод 6-го кирасирского полка 1-й моторизованной дивизии, Франция, весна 1940 г.  
 Panhard 178 AMD-35, 1st platoon, 6th CUIR, 1st DLM, France, Spring 1940



2. Panhard 178 AMD-35, 3-й взвод 6-го кирасирского полка 1-й моторизованной дивизии, Франция, весна 1940 г.  
 Panhard 178 AMD-35, 3d platoon, 6th CUIR, 1st DLM, France, Spring 1940



3. Panhard 178 AMD-35, 2-й взвод 6-го кирасирского полка 1-й моторизованной дивизии, Франция, весна 1940 г.  
Panhard 178 AMD-35, 2d platoon, 6th CUIR, 1st DLM, France, Spring 1940



4. Panhard 178 AMD-35, 3-й взвод 8-го кирасирского полка 2-й моторизованной дивизии, Франция, весна 1940 г.  
Panhard 178 AMD-35, 3d platoon, 8th CUIR, 2d DLM, France, Spring 1940

# Laffly V15T

1/35 SCALE MODEL KIT No 35570

## Laffly V15T

### Французский артиллерийский тягач IIMB

Полноприводный автомобиль Laffly V15T был создан компанией Laffly как легкий артиллерийский тягач для мотопехотных подразделений Франции. Его основным предназначением была буксировка 25-мм противотанковой пушки Hotchkis. Подобно другим разработкам Laffly, автомобиль оснащался необычным шасси – у него были небольшие вспомогательные колеса в носовой части и под центральной частью кузова. Эти колеса предназначались для улучшения проходимости тягача на поле боя.

Компания Laffly произвела только 100 автомобилей. Далее его производством занималась компания La Licorne, выпускавшая этот тягач на автомобильном заводе в Курбевау.

Кроме французской армии, Laffly V15T активно использовались частями Вермахта, применявшими его как для транспортировки личного состава, так и в качестве автомобилей радиосвязи.

## Laffly V15T

### WWII French Artillery Towing Vehicle

The Laffly V15T four-wheel drive vehicle was created by Laffly as a light artillery tractor for French motorized infantry units. Its main purpose was to tow the Hotchkis 25mm anti-tank gun. Like other Laffly developments, the car was equipped with an unusual chassis - it had small auxiliary wheels in the nose and under the center of the body. These wheels were intended to improve the tractor's cross-country ability on the battlefield.

Laffly has produced only 100 vehicles. Further, its production was carried out by the company La Licorne, which produced this tractor at the automobile plant in Courbevoise.

In addition to the French army, the Laffly V15T was actively used by parts of the Wehrmacht, who used it both for transporting personnel and as radio communication vehicles.

#### Тактико-технические характеристики автомобиля Laffly V15T

Масса, кг	2600
Экипаж, чел.	2+3
Длина, мм	4210
Ширина, мм	1850
Высота (без лобового стекла), мм	1295
Двигатель	4-х цили. бензиновый, 2,3 л, 55 л.с.
Максимальная скорость, км/ч	55
Грузоподъемность, кг	700

#### Tactical and Technical Specifications of Laffly V15T

Weight, kg	2600
Crew.	2+3
Length, mm	4210
Width, mm	1850
Height (without windshield)	1295
Engine	4-cyl, petrol, 2.3 l, 55 hp
Maximum speed	55
Carrying capacity	700

#### ИСПОЛЬЗУЕМЫЕ КРАСКИ / USED COLORS:

COLOR	ICM	Revell	Tamiya
<b>A</b> Черная резина   Rubber Black	<b>1039</b>	106	XF85
<b>B</b> Зеленый темный США   US Dark Green	<b>1072</b>	67	XF13
<b>C</b> Оливковый   Olive Green	<b>1068</b>	-	XF5
<b>D</b> Коричневый земляной   Tan Earth	<b>1058</b>	-	XF64

COLOR	ICM	Revell	Tamiya
<b>E</b> Серебро   Silver	<b>1024</b>	90	X11
<b>F</b> Сталь   Natural Steel	<b>1025</b>	99	XF56
<b>G</b> Оружейная сталь   Gun metal	<b>1027</b>	190+107	X10
<b>H</b> Ржавчина темная   Dark Rust	<b>1051</b>	183	XF68

Для получения глянцевого, сатинового или матового эффекта - используйте наши лаки!

For a glossy, satin or matte effect - use our varnishes!

2001 МАТОВЫЙ ЛАК VARNISH MATT	2002 САТИНОВЫЙ ЛАК VARNISH SATIN	2003 ГЛЯНЦЕВЫЙ ЛАК VARNISH GLOSS
-------------------------------------	--	--

**01** СТАДИЯ СБОРКИ  
ASSEMBLY STEP

**x2** СДЕЛАТЬ ДВЕ ДЕТАЛИ  
MAKE 2 PCS

**?** ПРОИЗВОЛЬНЫЙ ВЫБОР  
OPTIONAL

**✂** ОТРЕЗАТЬ  
CUT OFF

**03** СБОРОЧНАЯ ЕДИНИЦА  
ASSEMBLY UNIT

**A** ИСПОЛЬЗУЕМАЯ КРАСКА  
USED COLOR

**■** ПРИ СБОРКЕ НЕ ИСПОЛЬЗУЕТСЯ  
PARTS NOT FOR USE

**✗** НЕ КЛЕИТЬ  
DO NOT CEMENT

#### ВНИМАНИЕ!

Перед сборкой внимательно прочитайте руководство по монтажу. Каждая деталь пронумерована. Соблюдать последовательность монтажа. Необходимые рабочие инструменты: нож и напильник для зачистки деталей; резиновая лента, клейкая лента и зажимы для сушки белья для прижимания склеиваемых деталей. Детали из пластика очистить в растворе мягкого моющего средства и высушить на воздухе для того, чтобы краска и переводные картинки лучше прилипали. Перед приклеиванием проверить, подходят ли детали; клей наносить экономно. Хром и краску удалить с поверхности склеивания. Небольшие детали покрасить перед тем, как они будут удалены из рамок. Краску необходимо хорошо просушить, только после этого продолжать сборку. Каждую соответствующую переводную картинку отдельно вырезать и примерно на 20 секунд опустить в теплую воду. На обозначенном месте картинку отделить от бумаги и прижать промокательной бумагой.

#### CAUTION!

Read the instructions thoroughly prior to assembly. Each component is numbered. Adhere to specified sequence of assembly. Tools required: knife and file for removal of components from frame; rubber bond, adhesive tape and clothes pegs for clamping components together after applying adhesive. Clean plastic components in a mild detergent solution and allow to air-dry so that paint and transfers adhere better. Prior to applying adhesive, check to see whether the components fit together; apply adhesive sparingly. Remove chrome and paint from the contact surfaces. Paint small components before removing them from the frame. Allow paint to dry well, and only then continue to assemble. Cut out each transfer individually and immerse in warm water for approx. 20 seconds. Slide transfer off paper and into designated position, then press on with blotting paper.

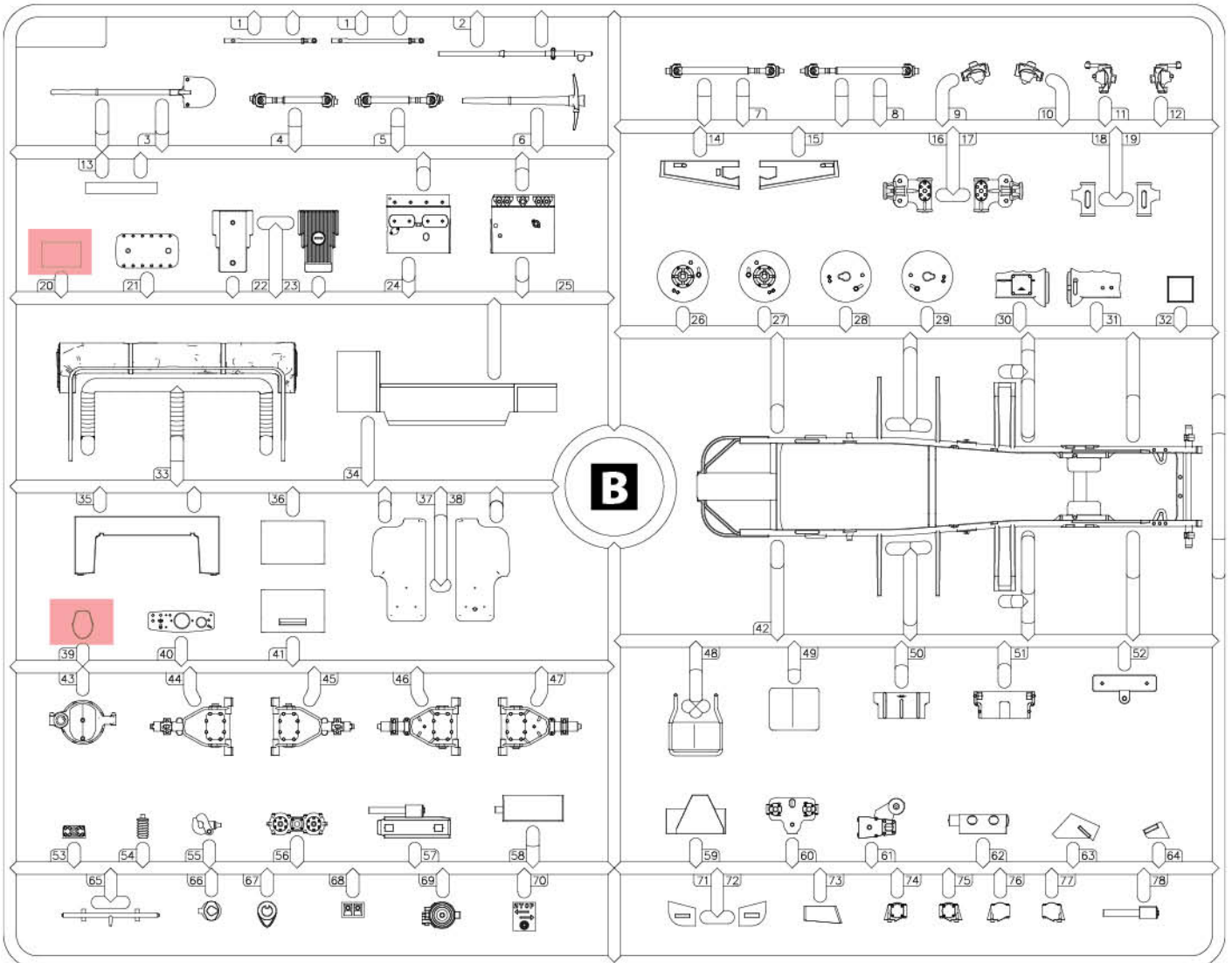
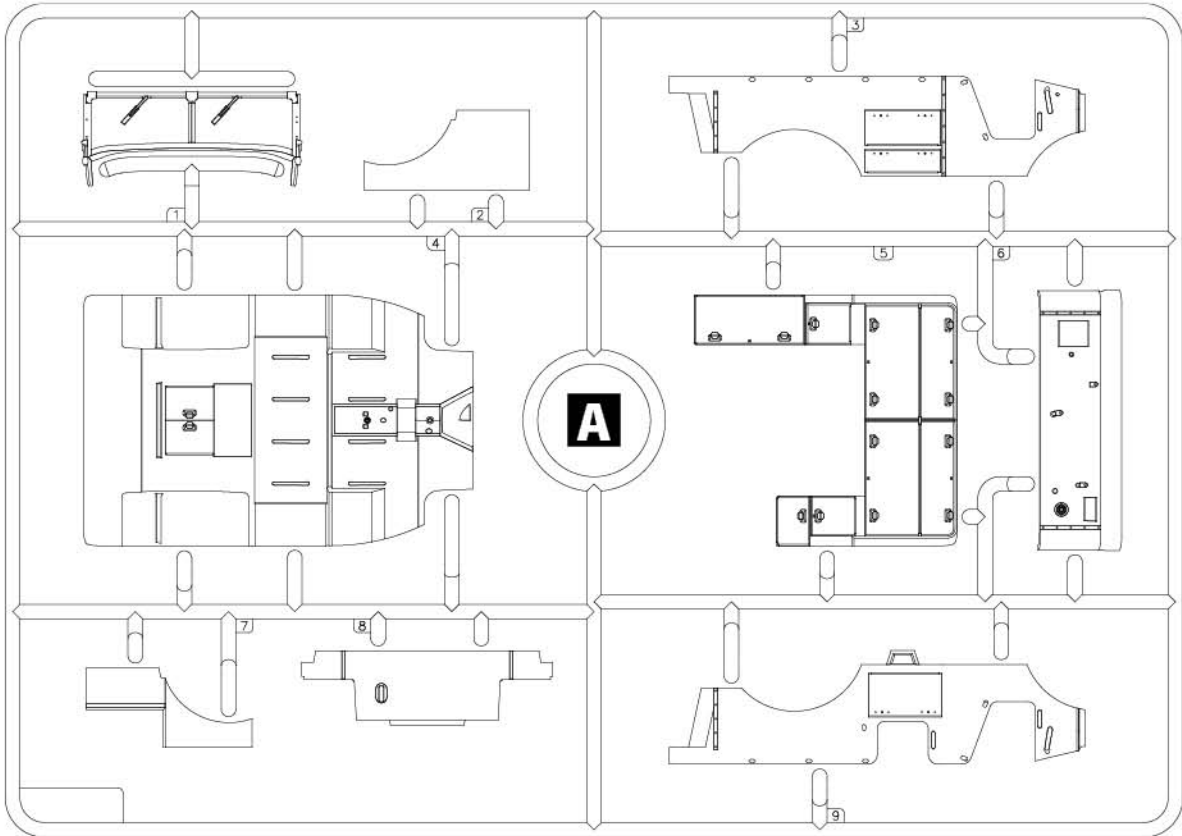
ООО ICM Холдинг

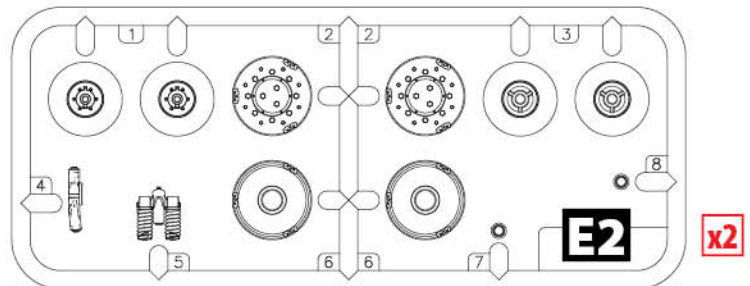
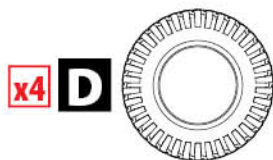
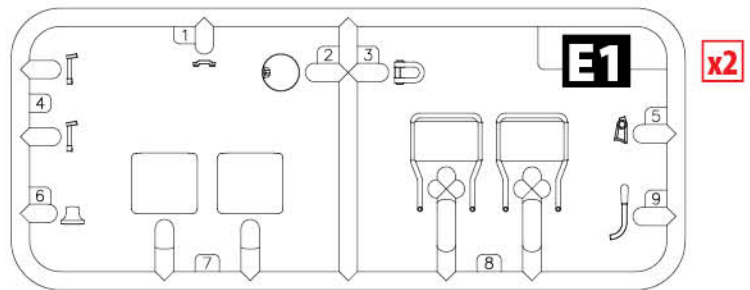
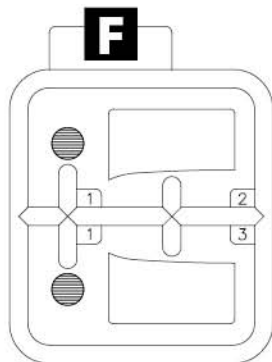
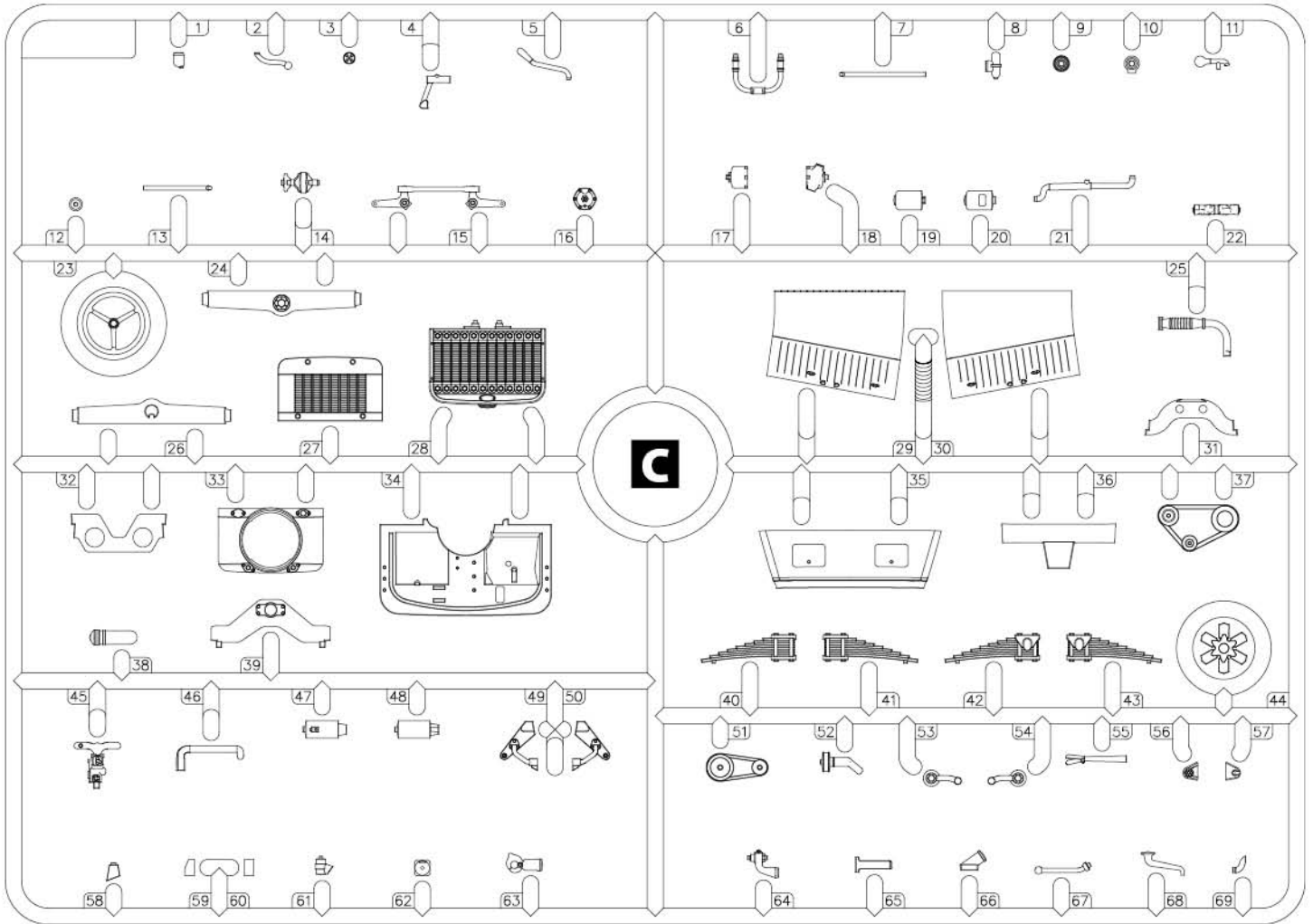
ул. Бориспольская 9, строение 64,  
02099, Киев, Украина  
Тел./факс: +38(044) 369 54 12  
E-mail: export@icm.com.ua

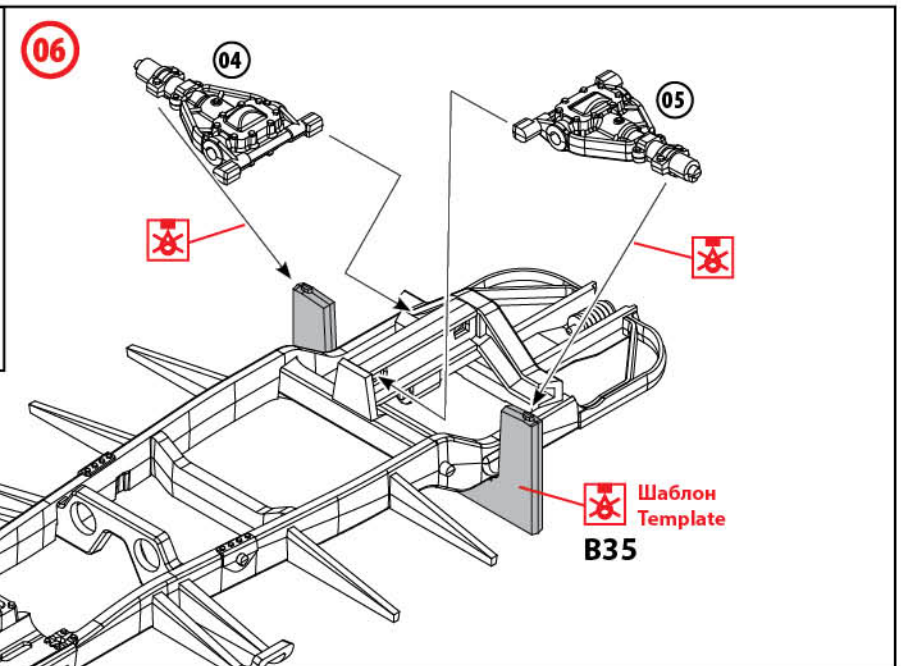
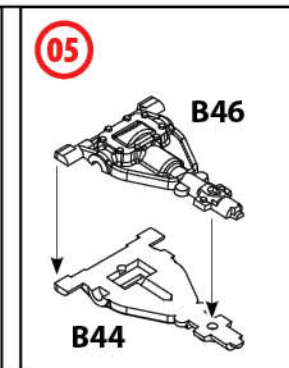
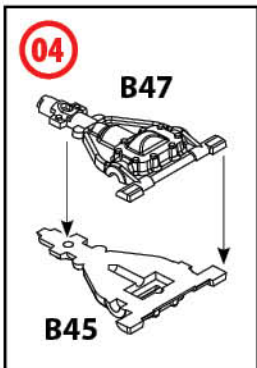
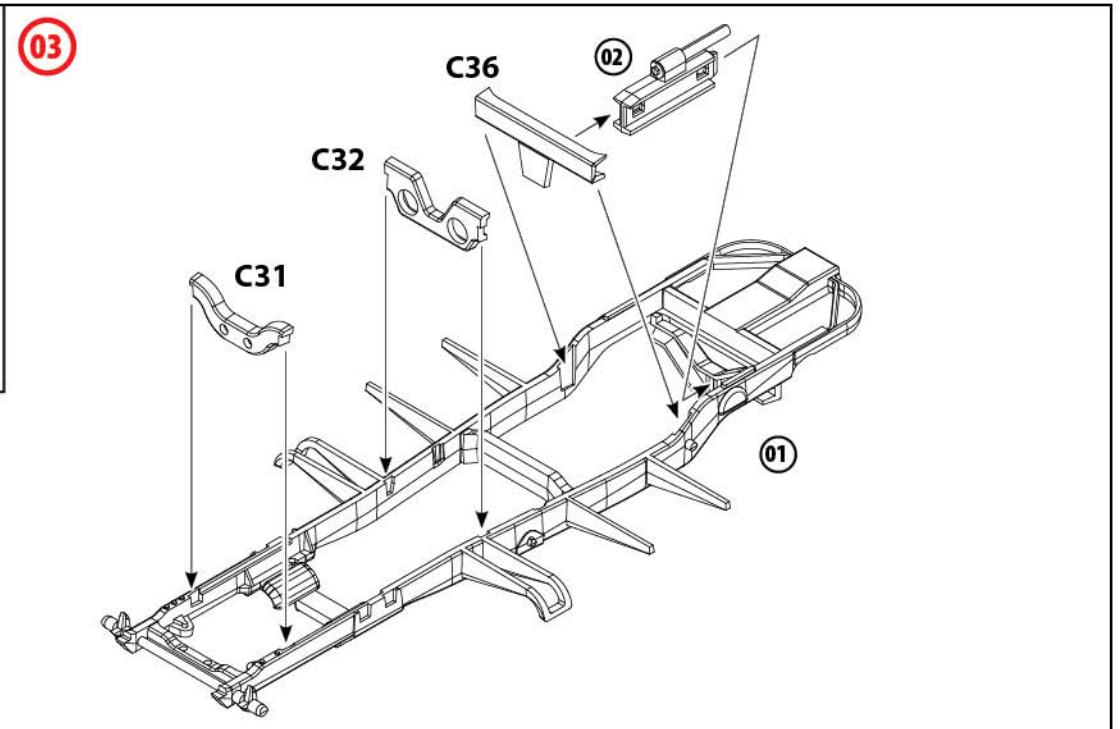
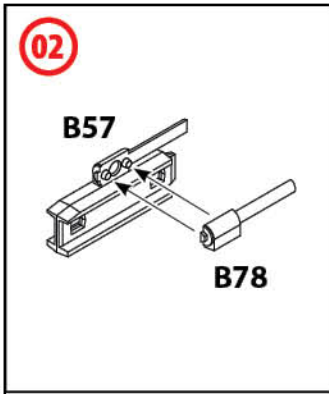
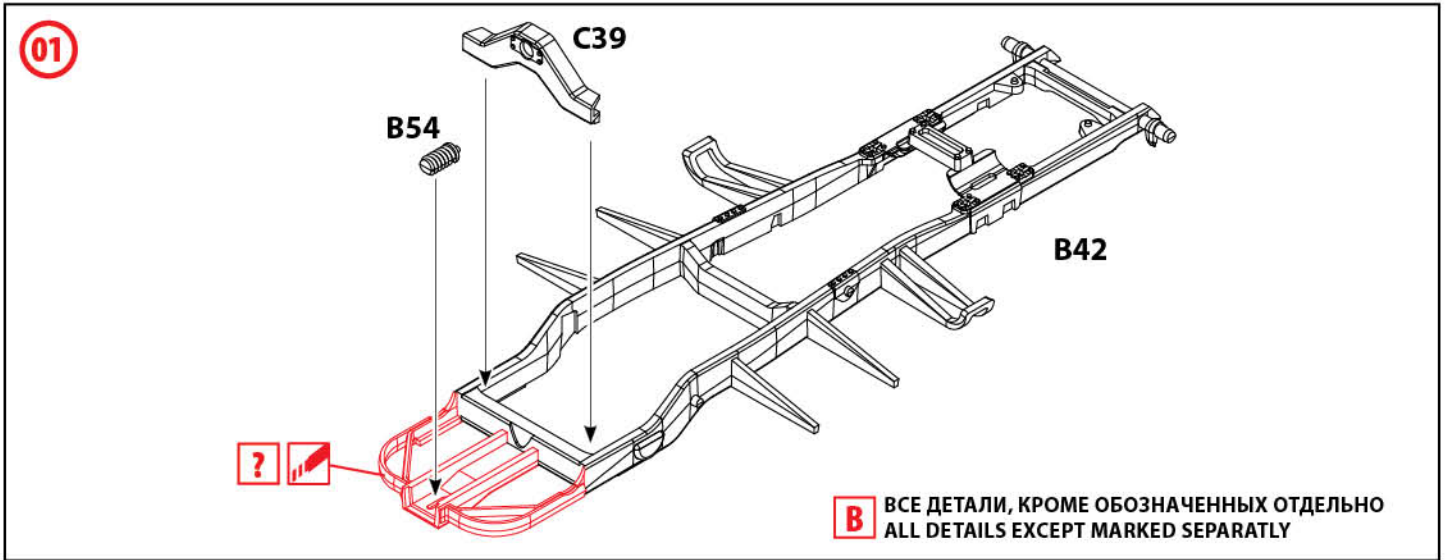


ICM Holding

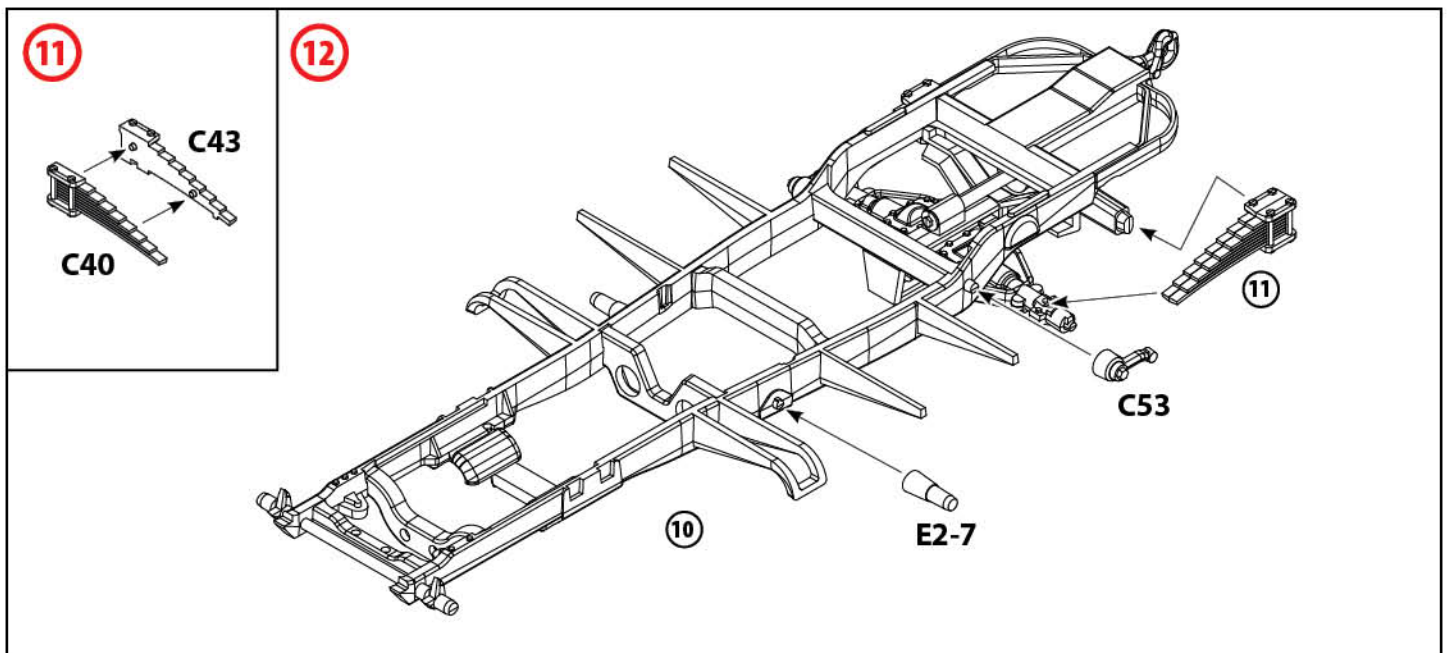
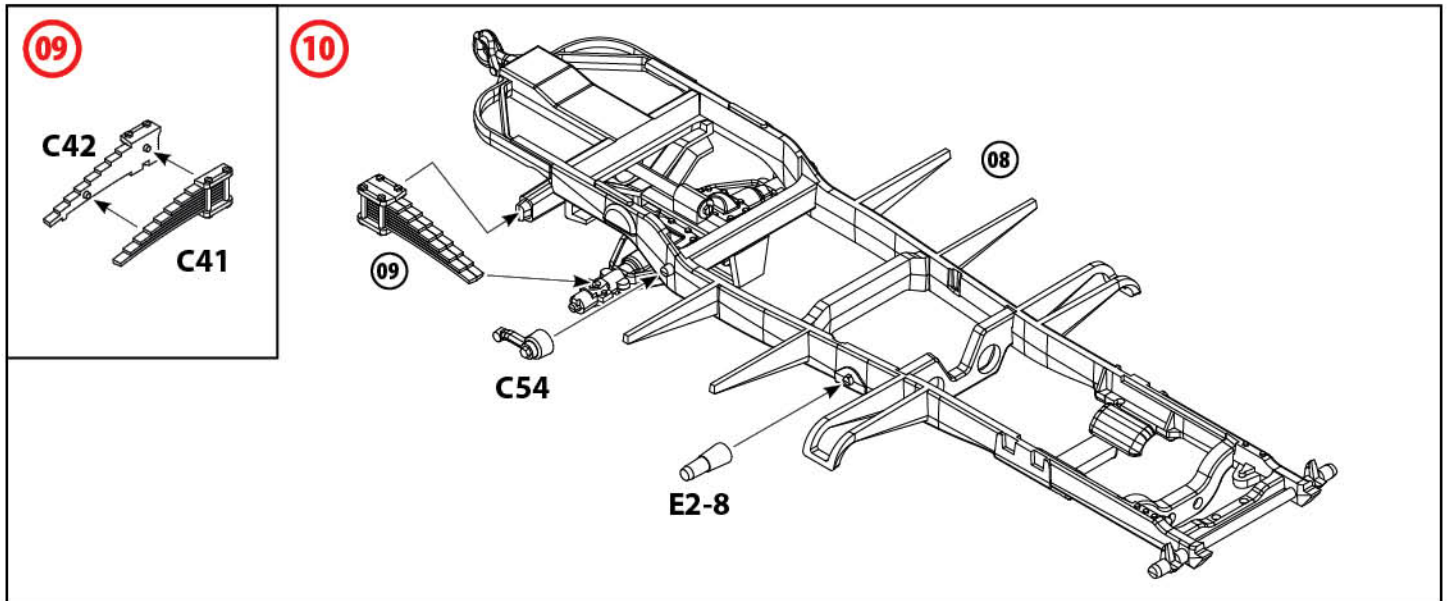
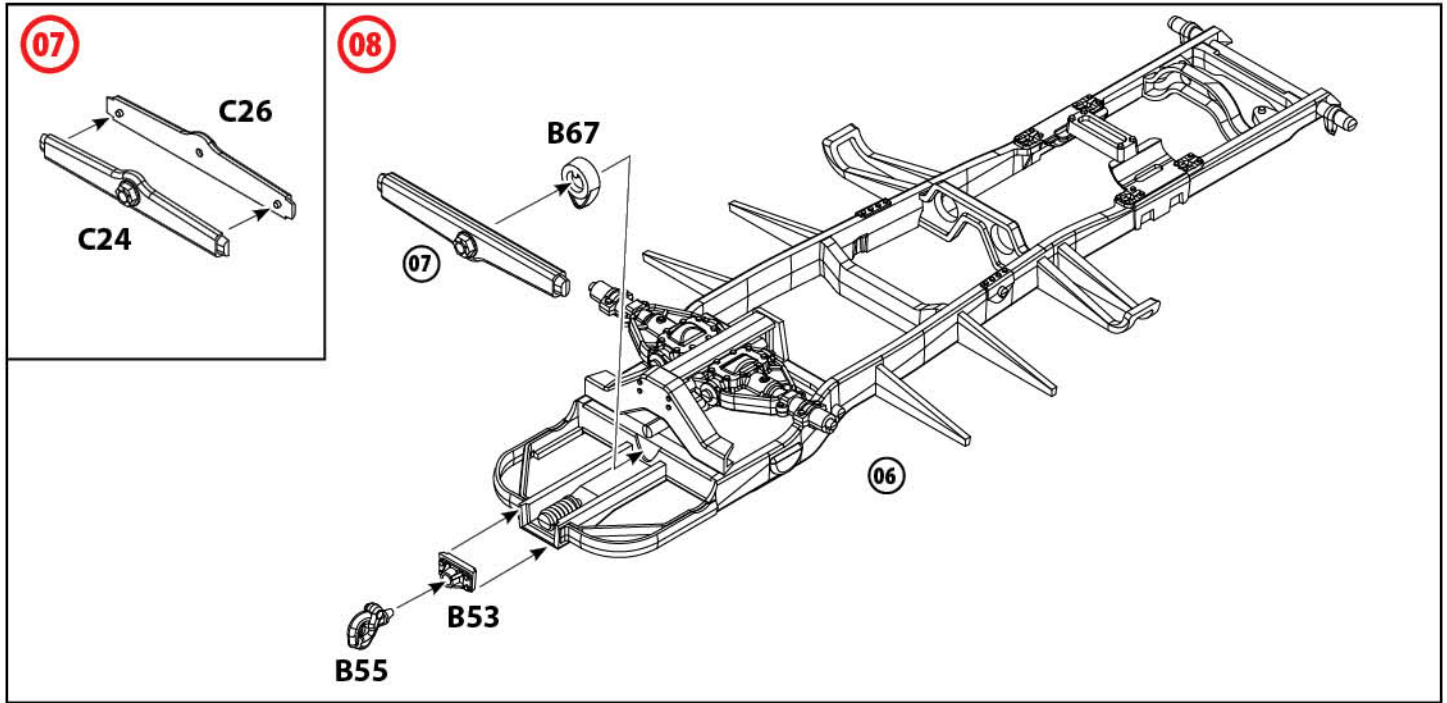
Borispolskaya, 9, build. 64,  
02099, Kiev, Ukraine  
Tel./Fax: +38(044) 369 54 12  
E-mail: export@icm.com.ua

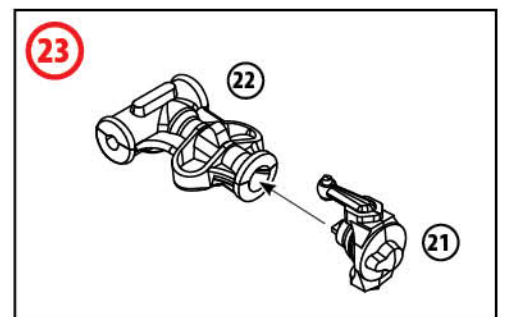
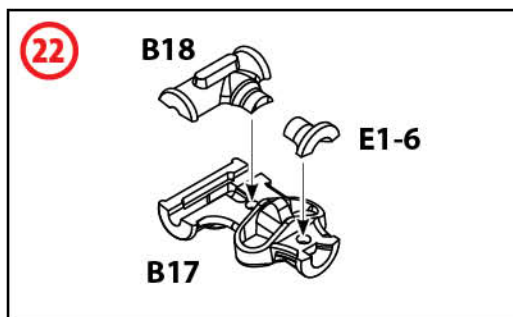
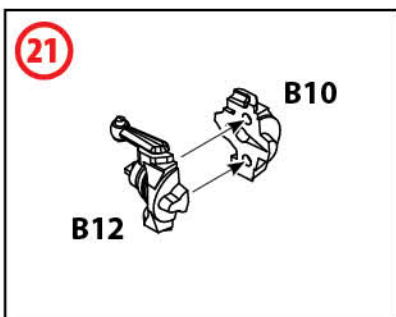
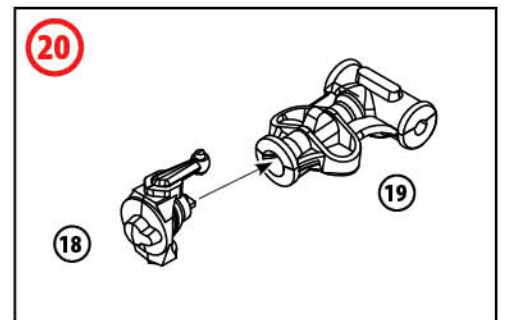
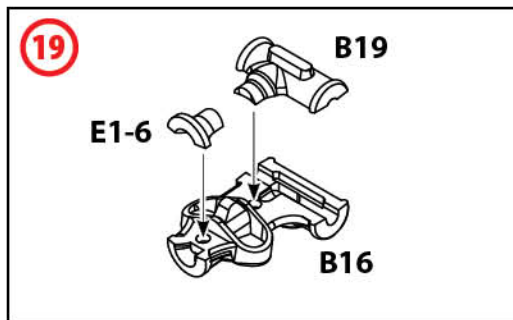
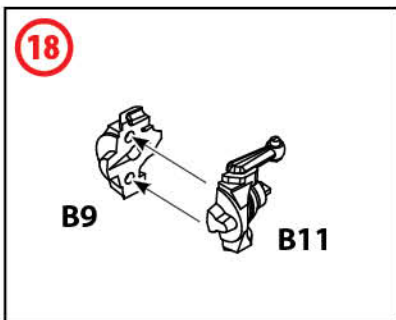
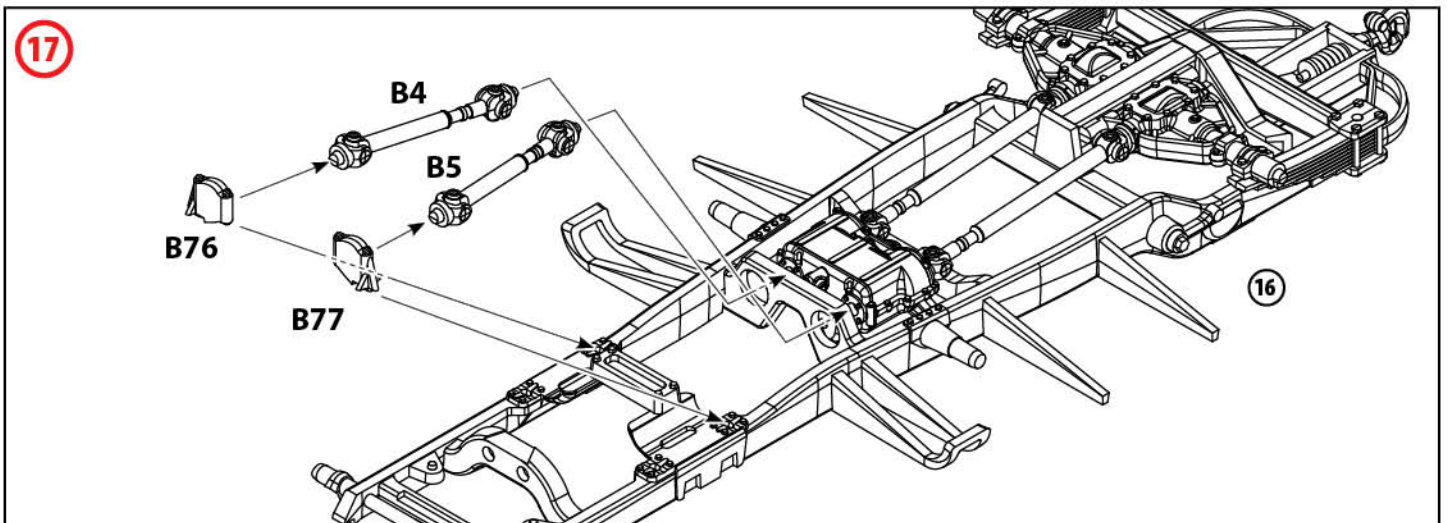
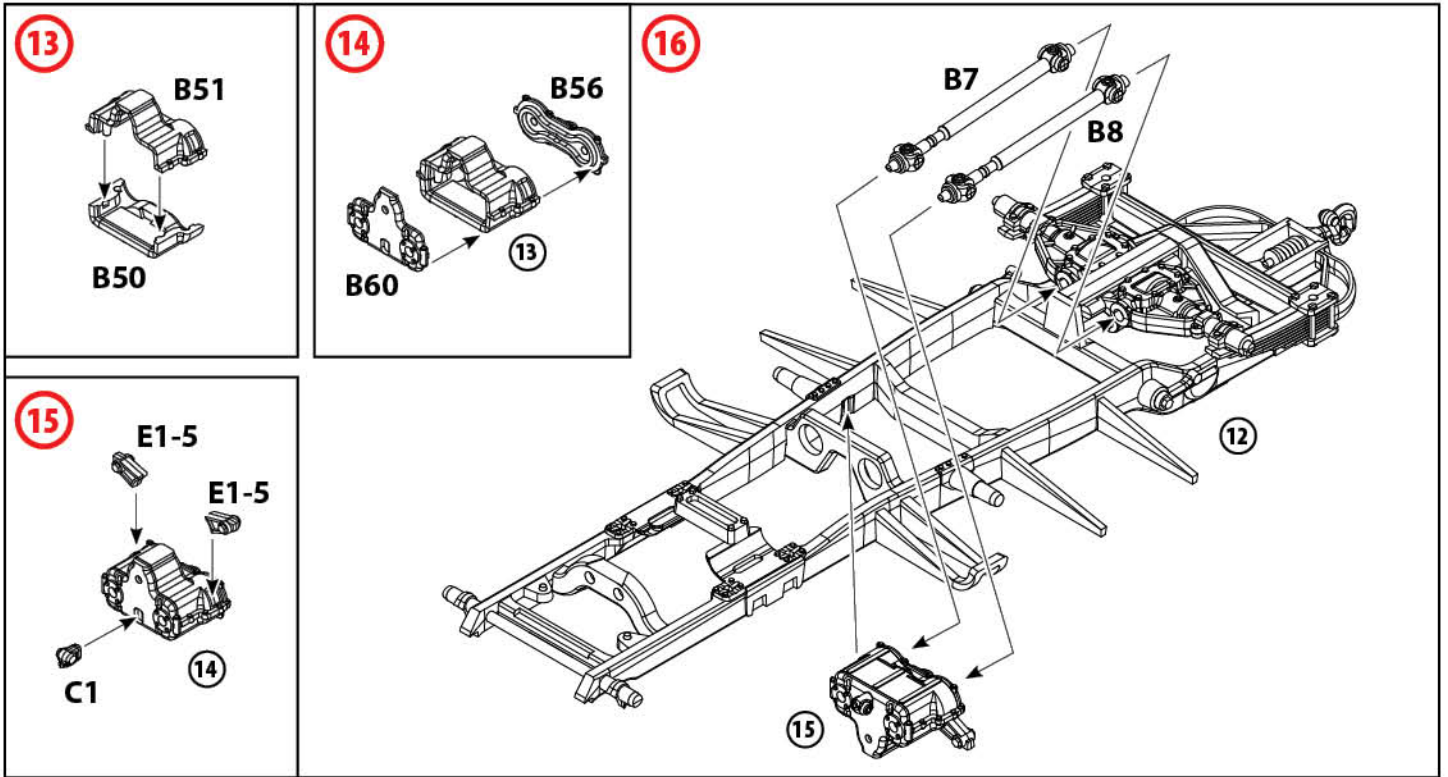


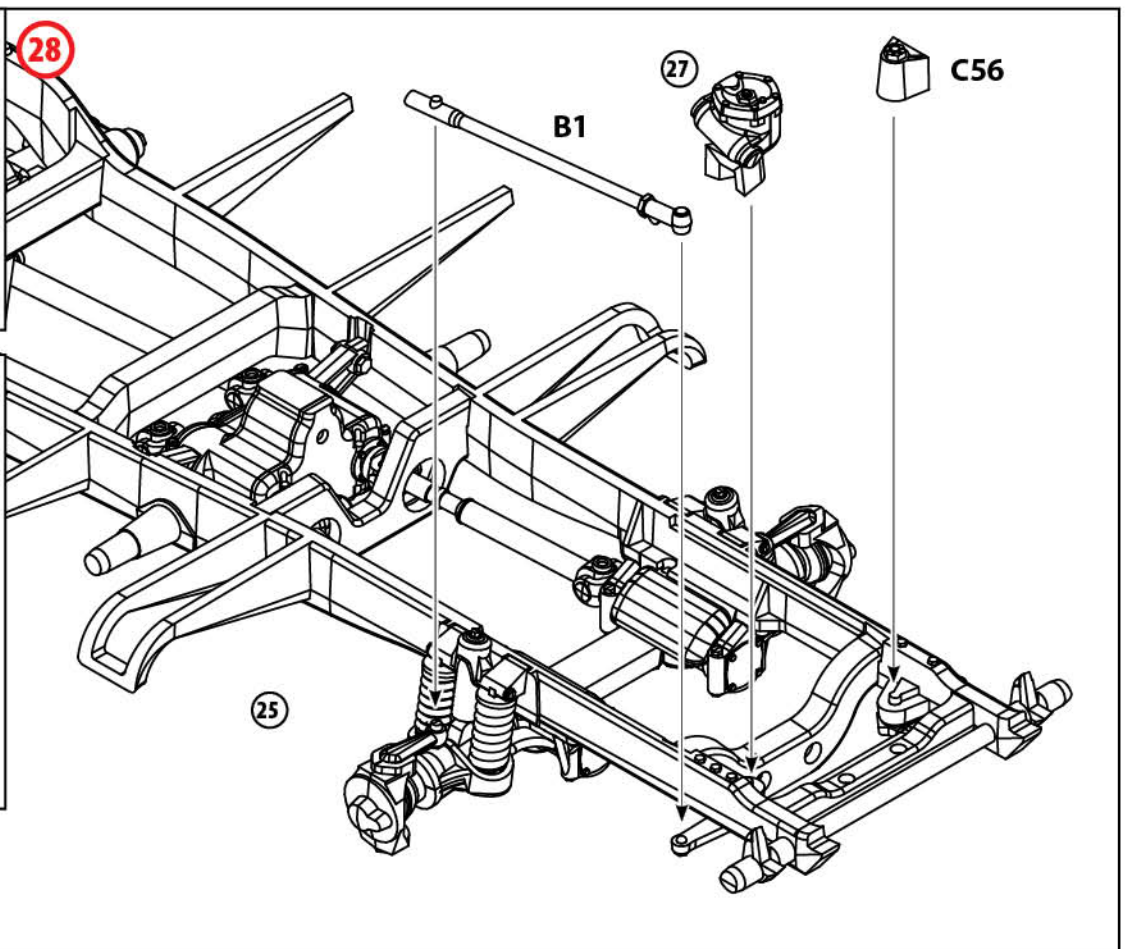
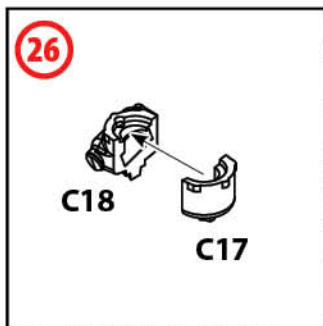
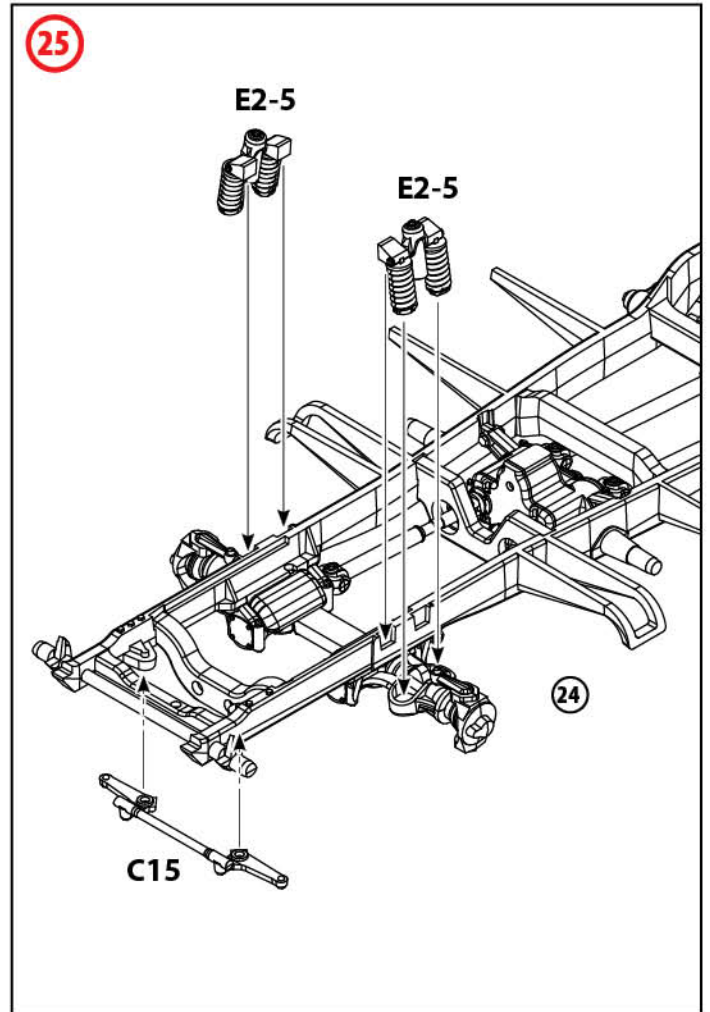
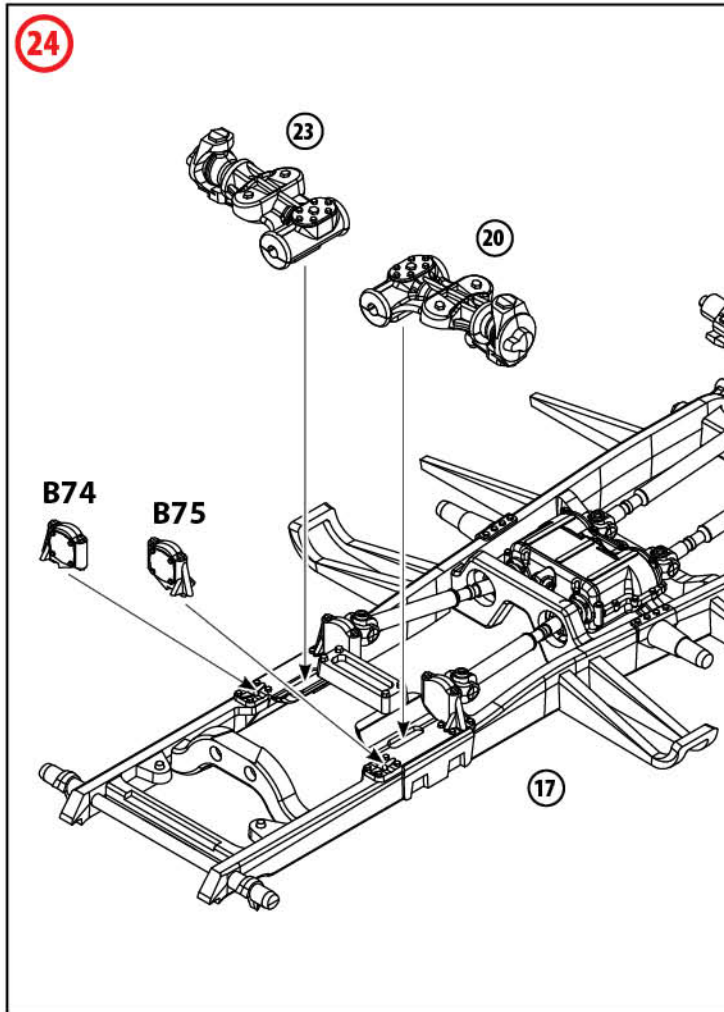


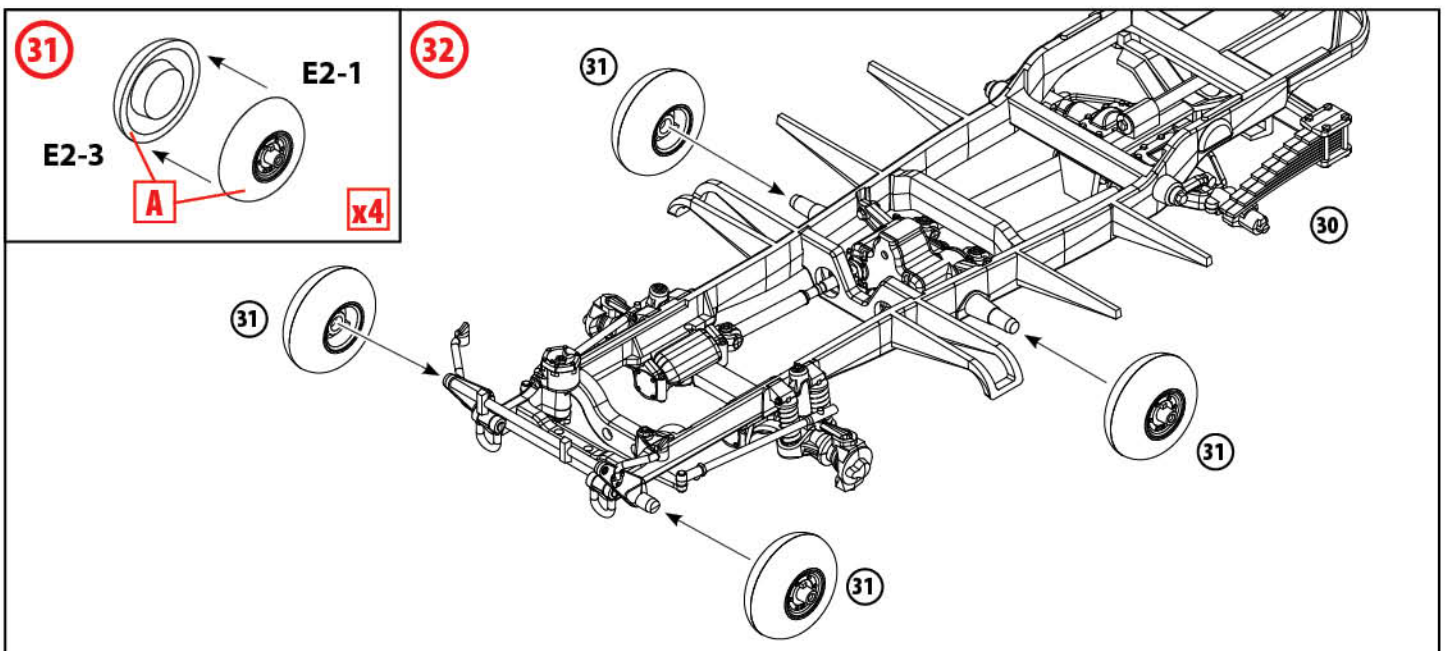
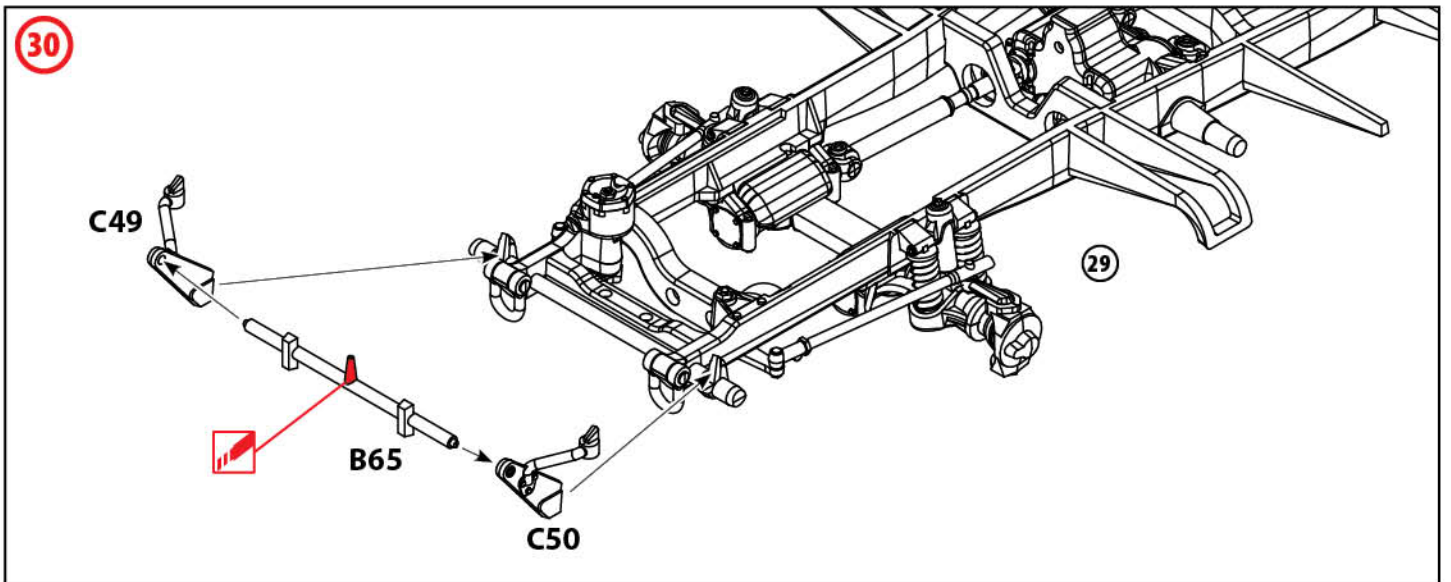
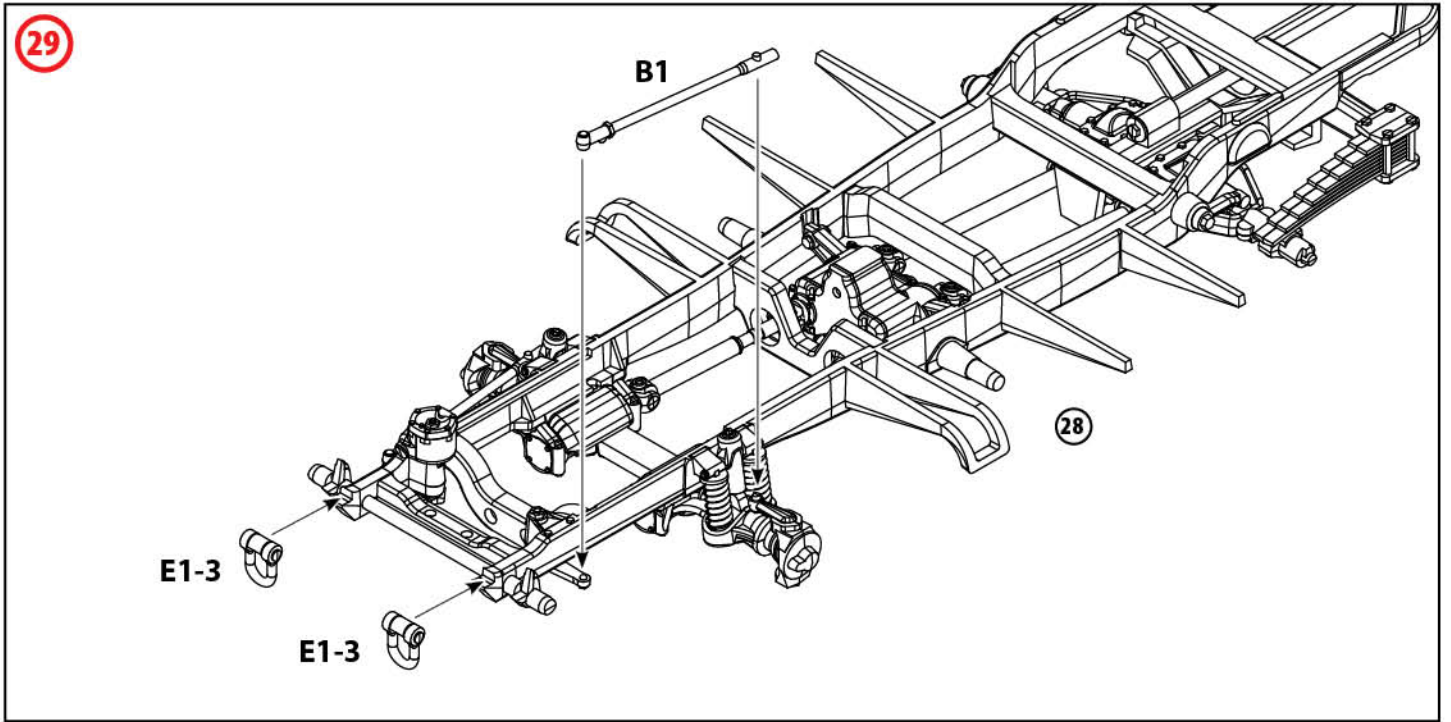


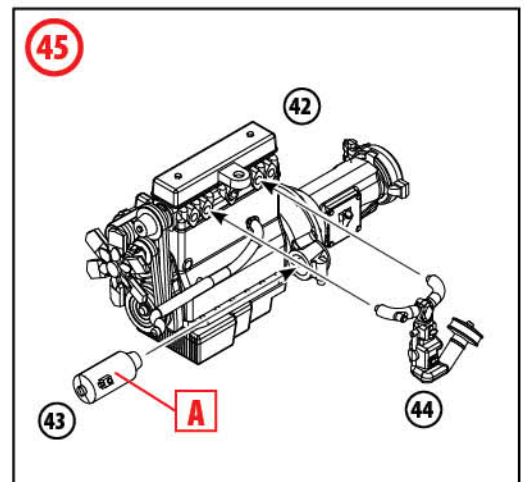
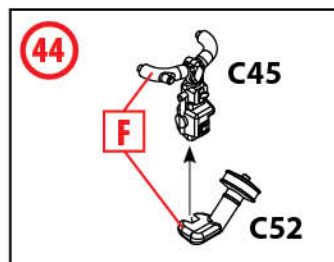
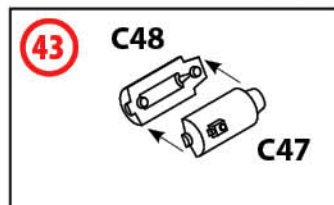
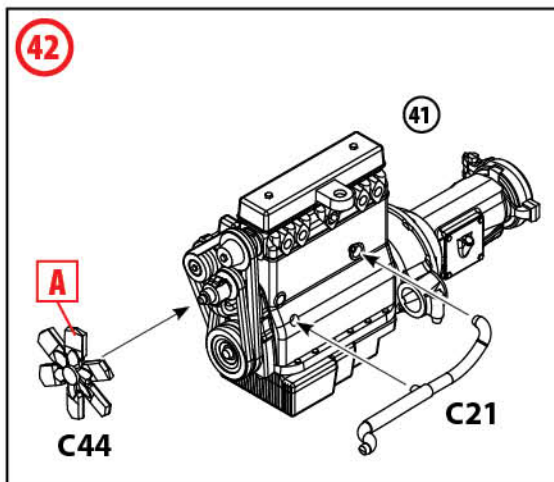
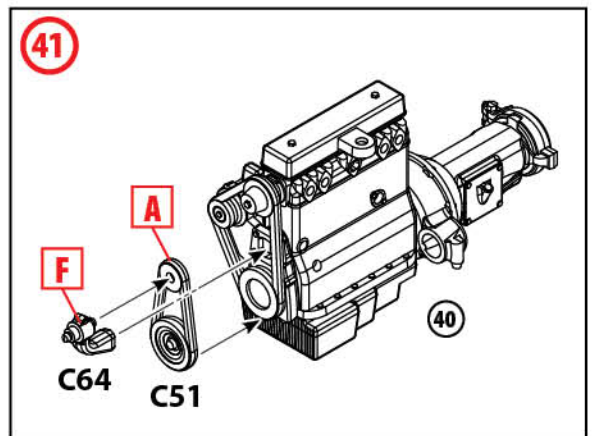
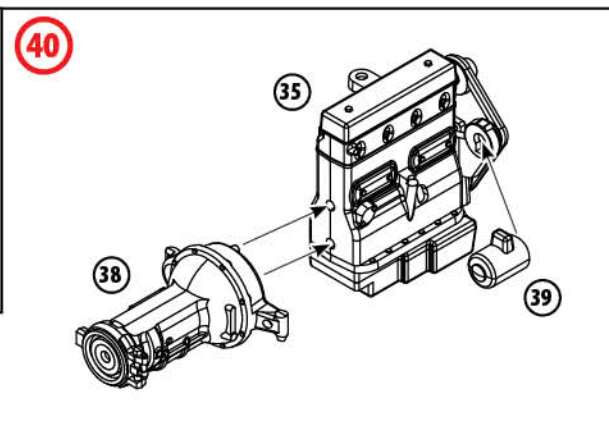
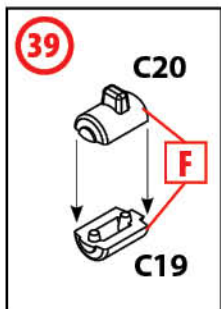
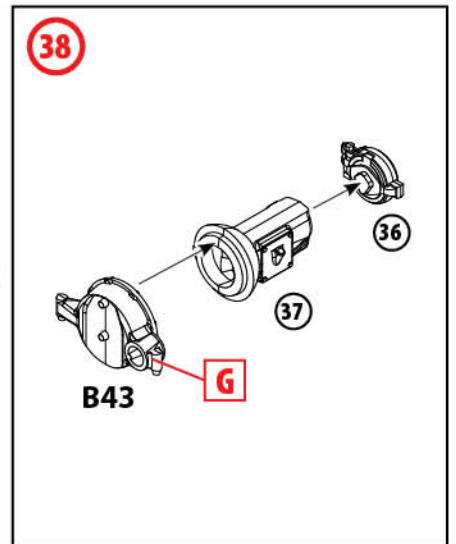
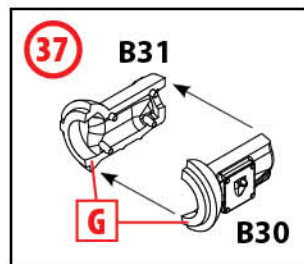
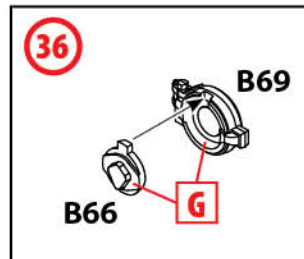
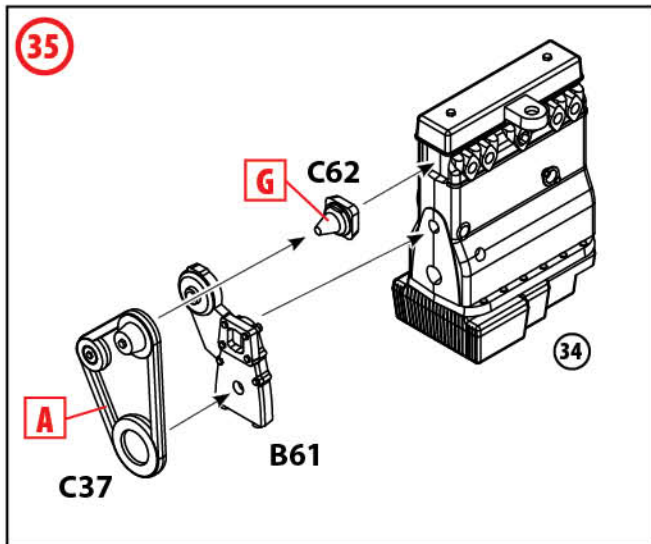
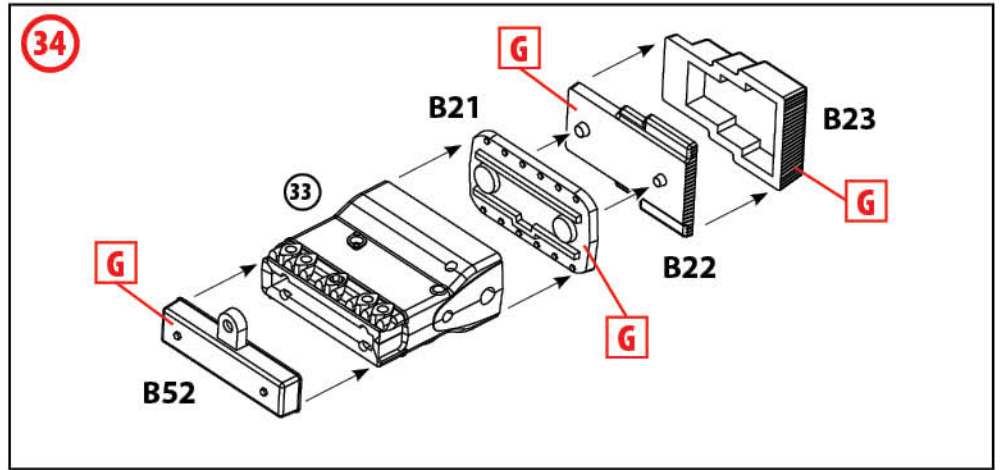
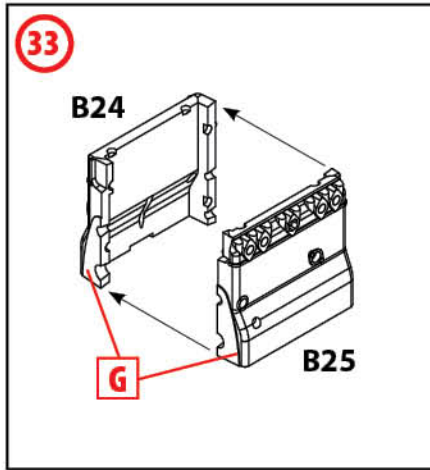


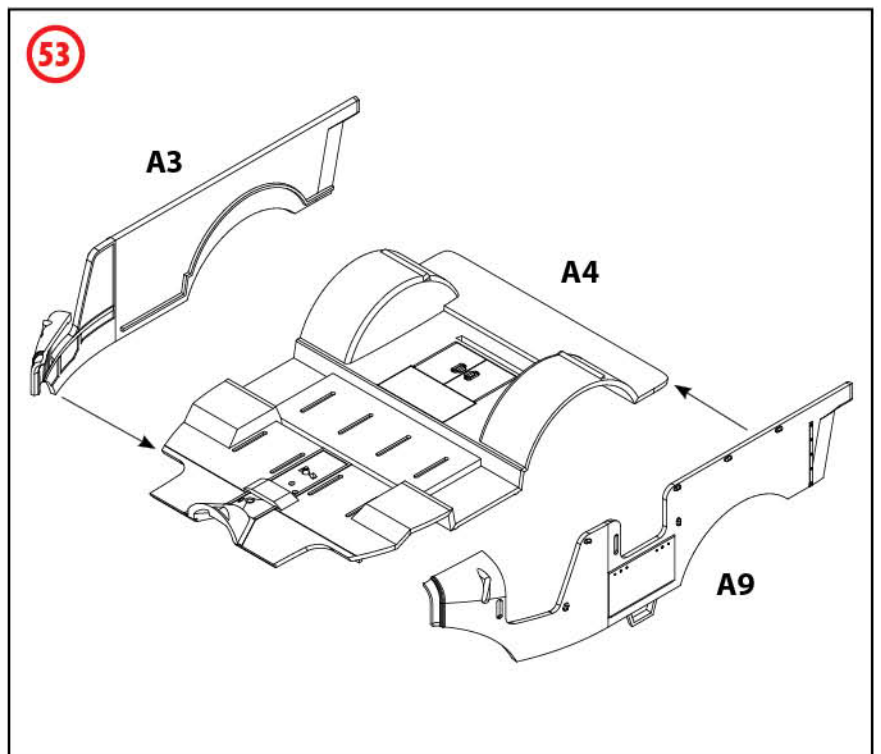
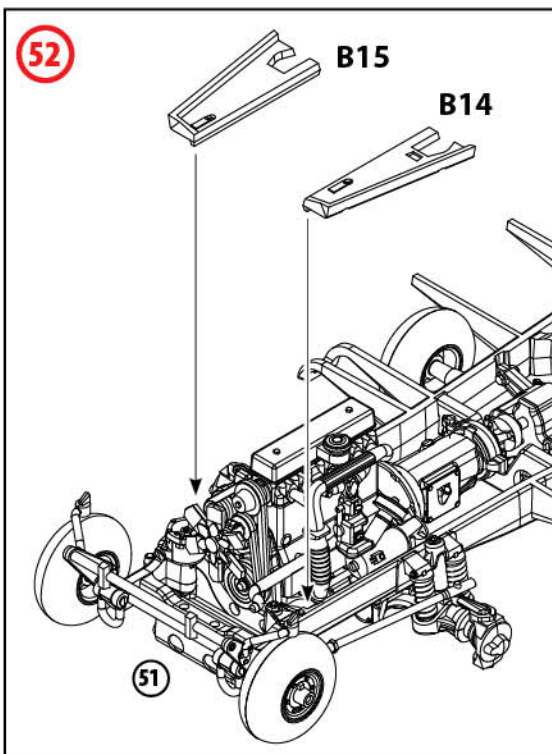
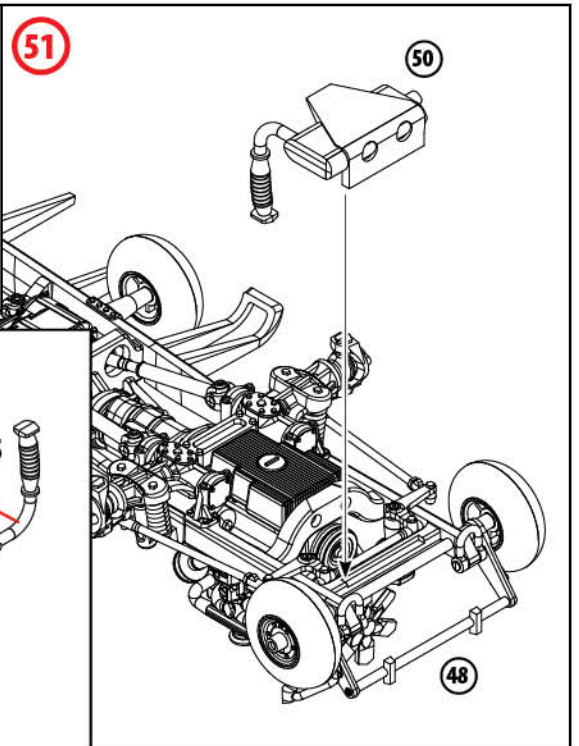
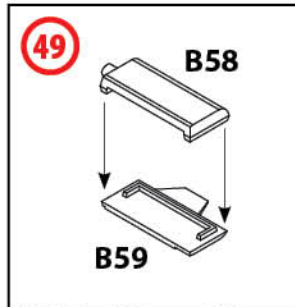
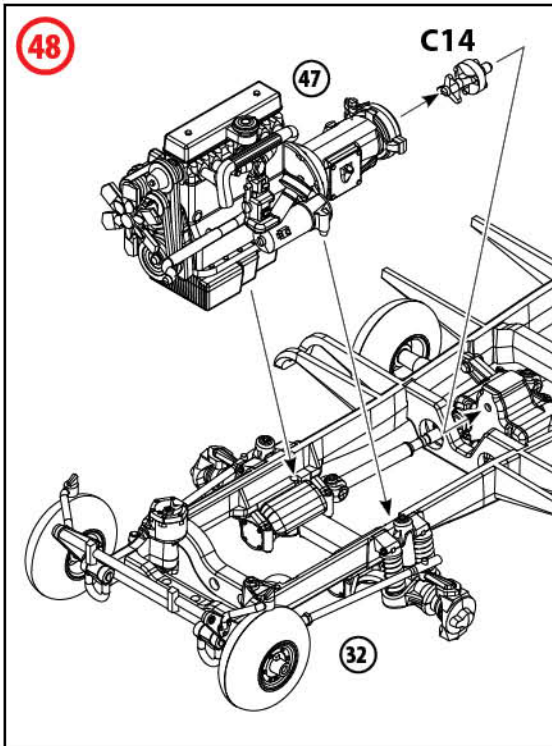
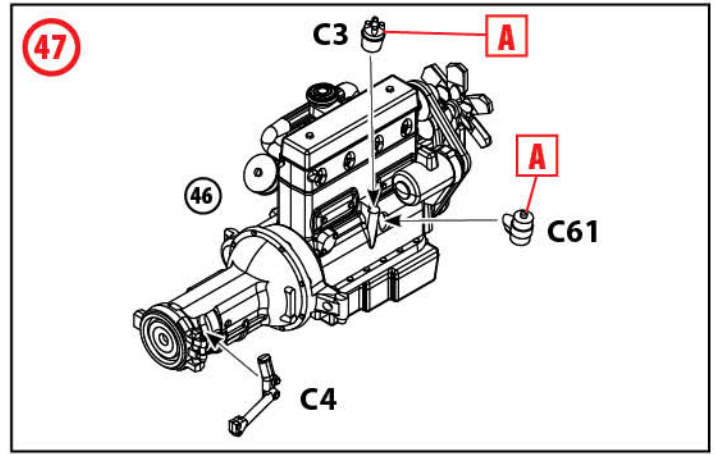
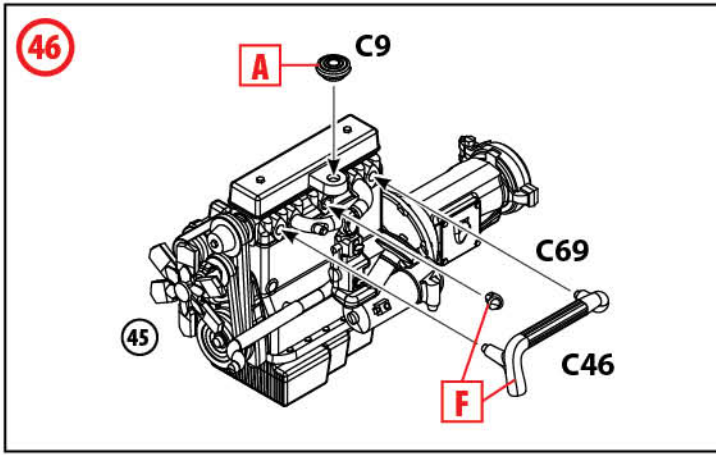


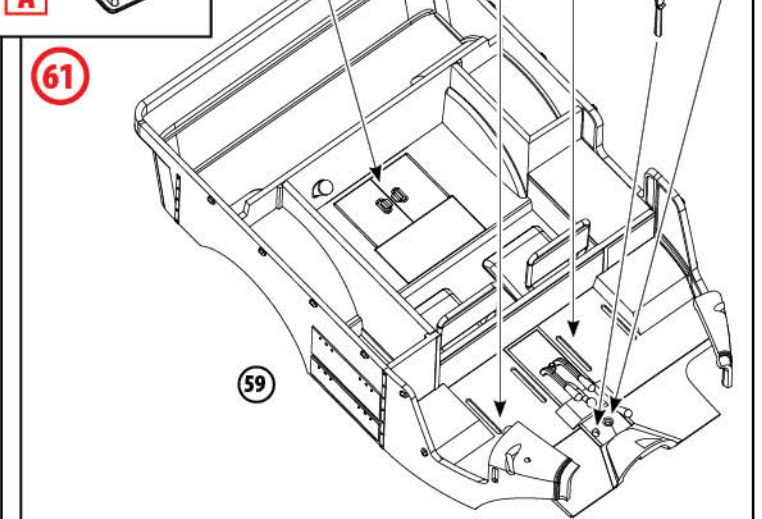
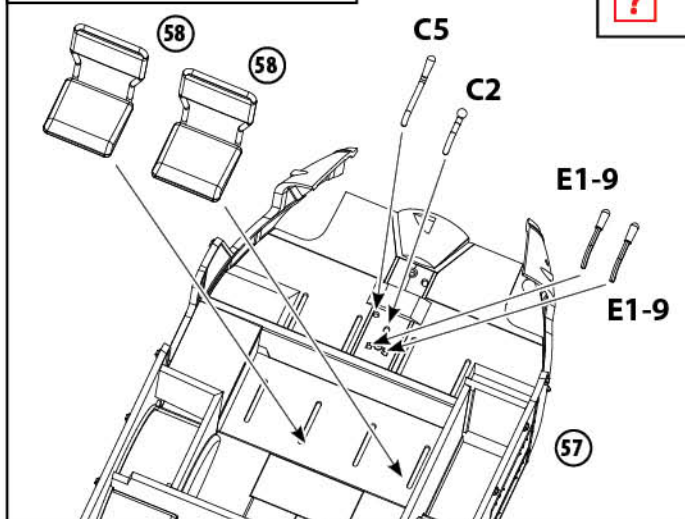
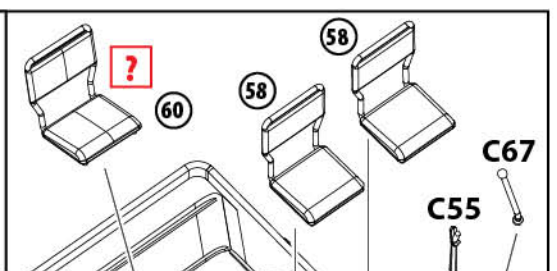
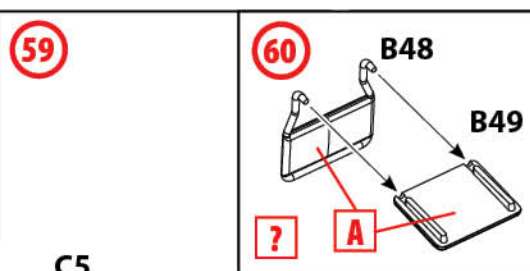
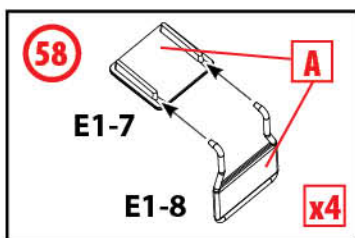
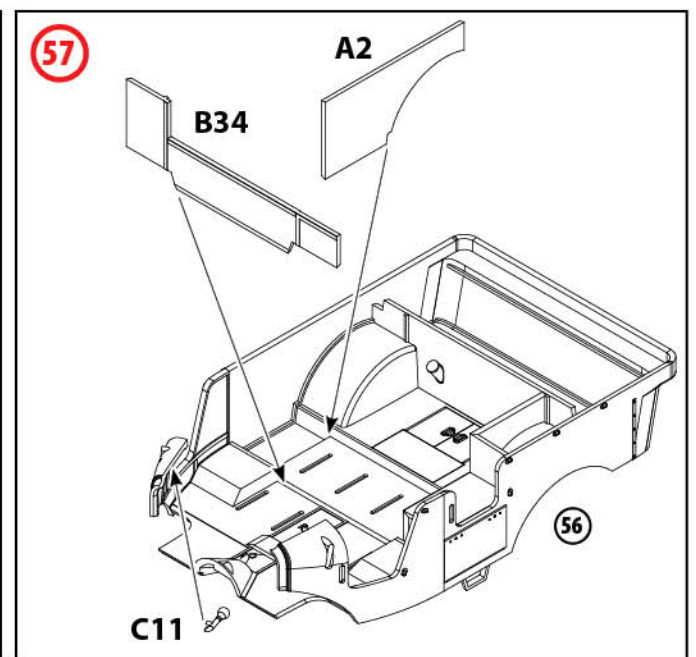
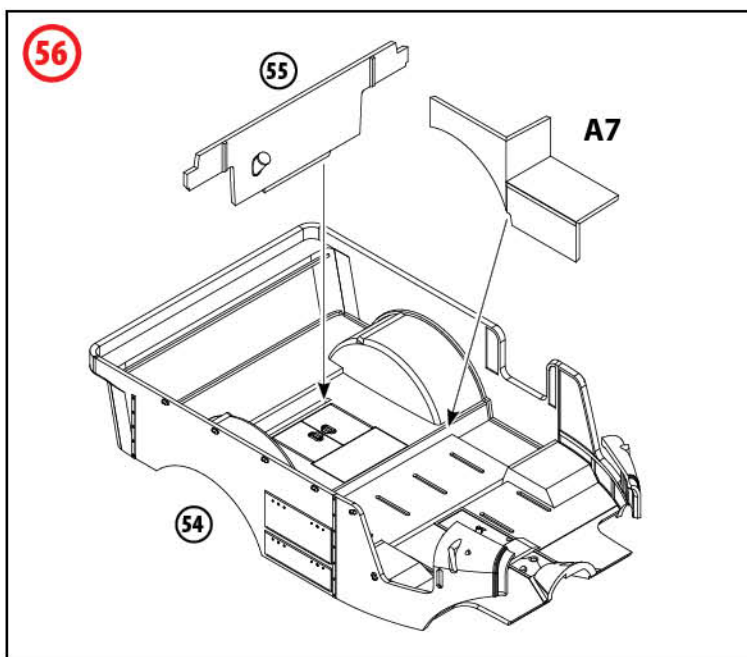
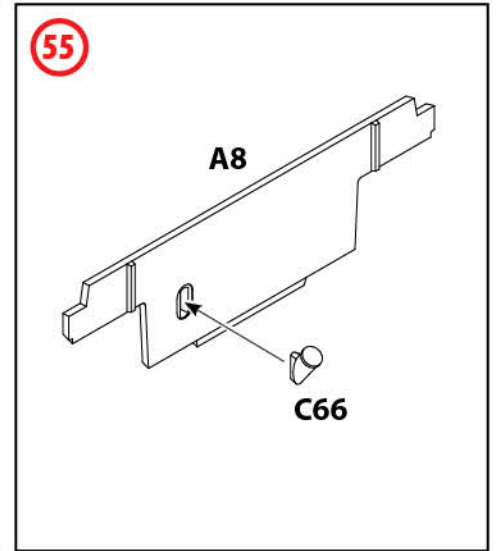
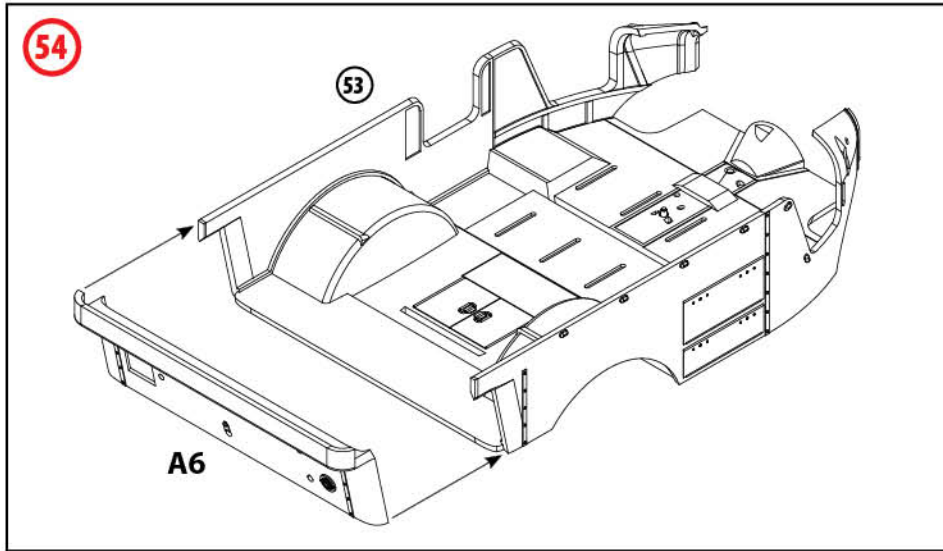


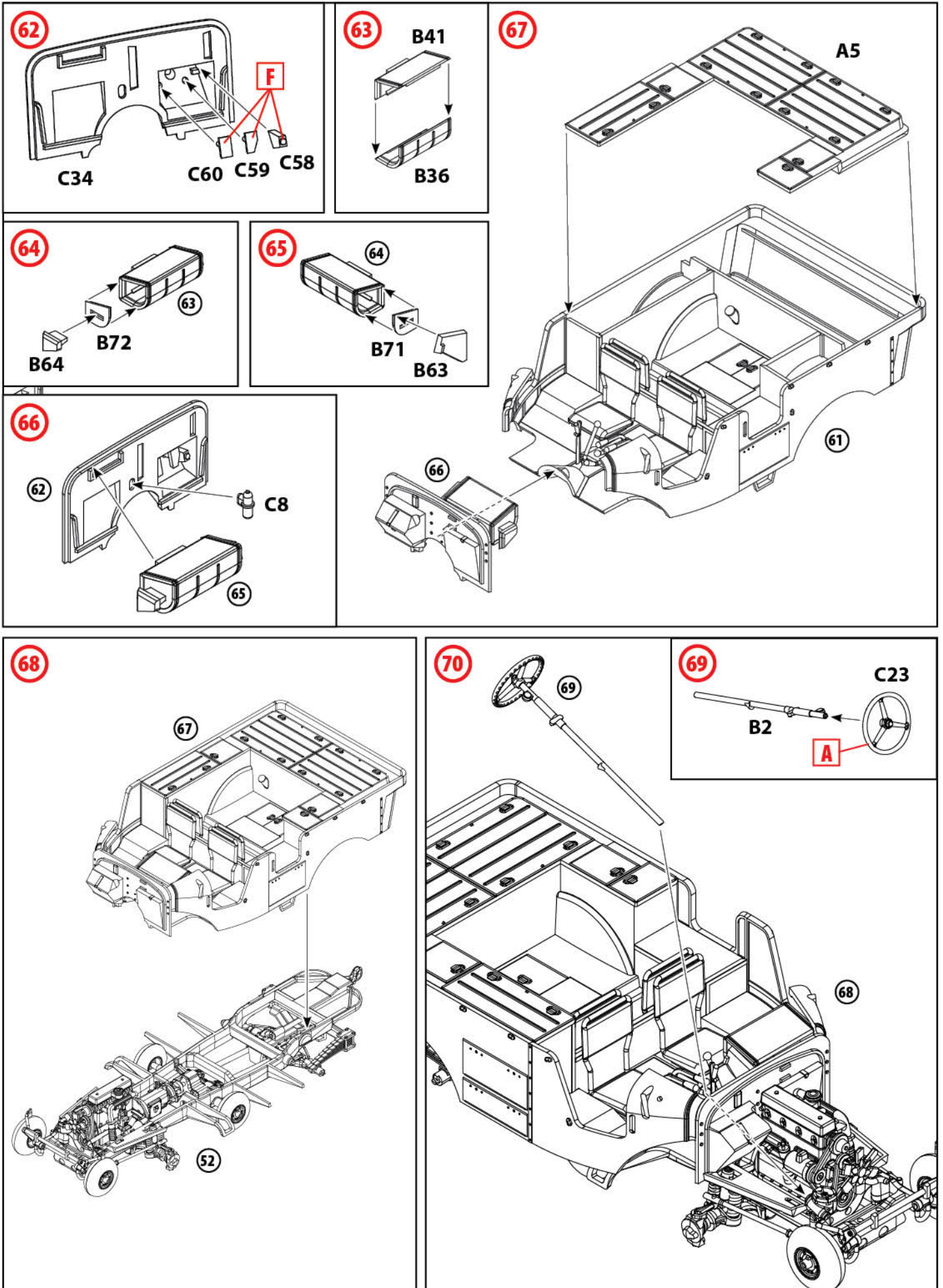




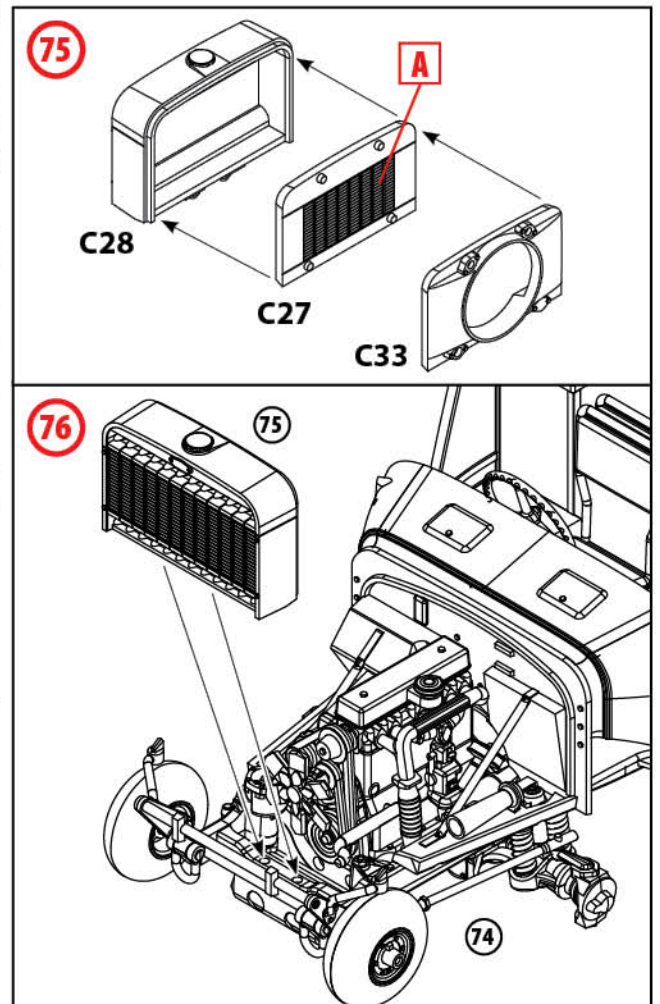
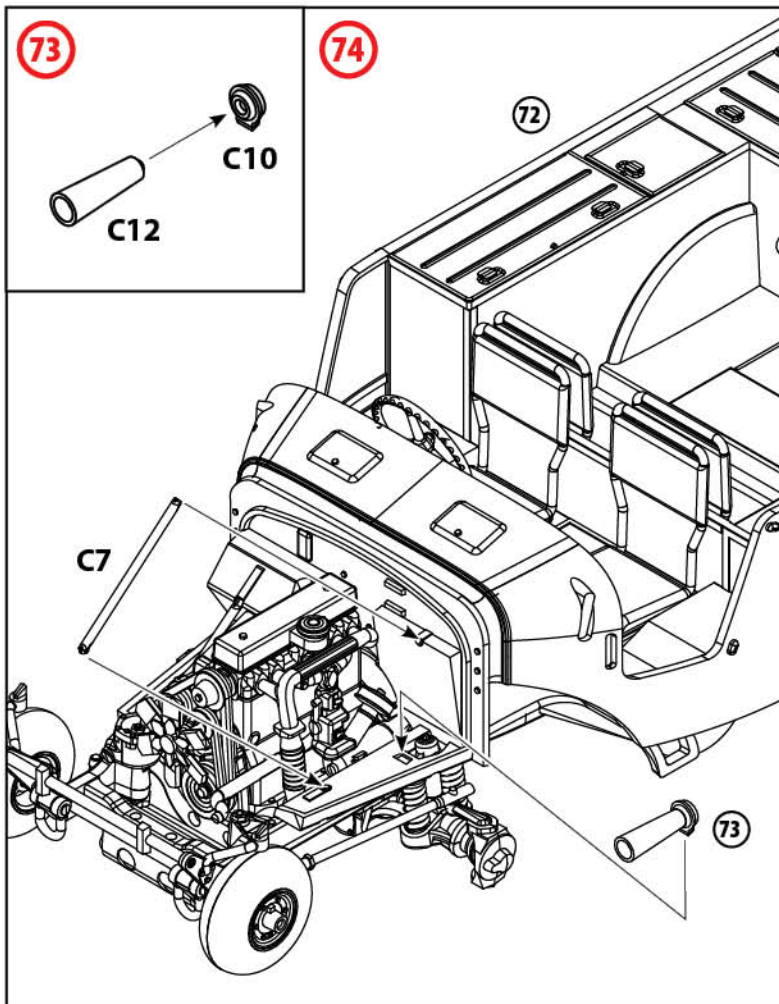
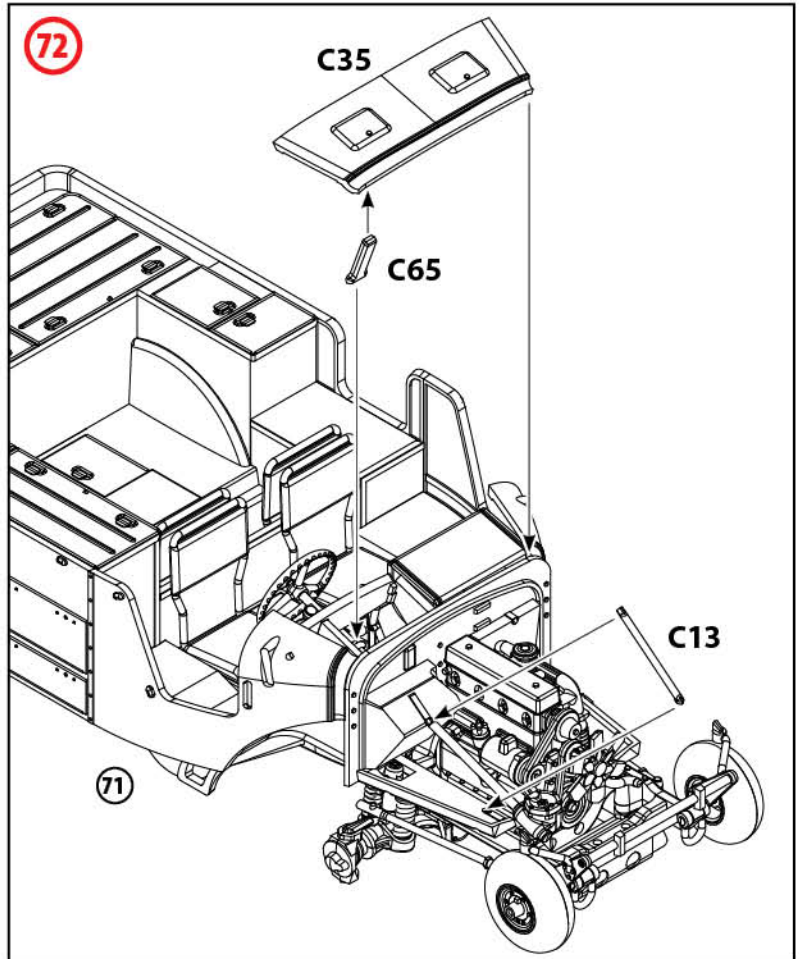
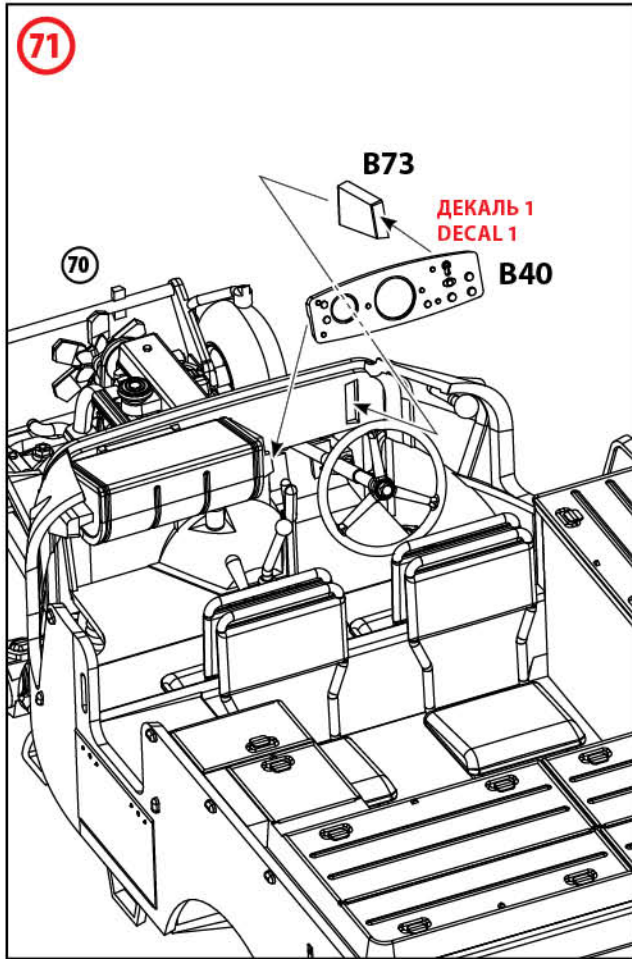


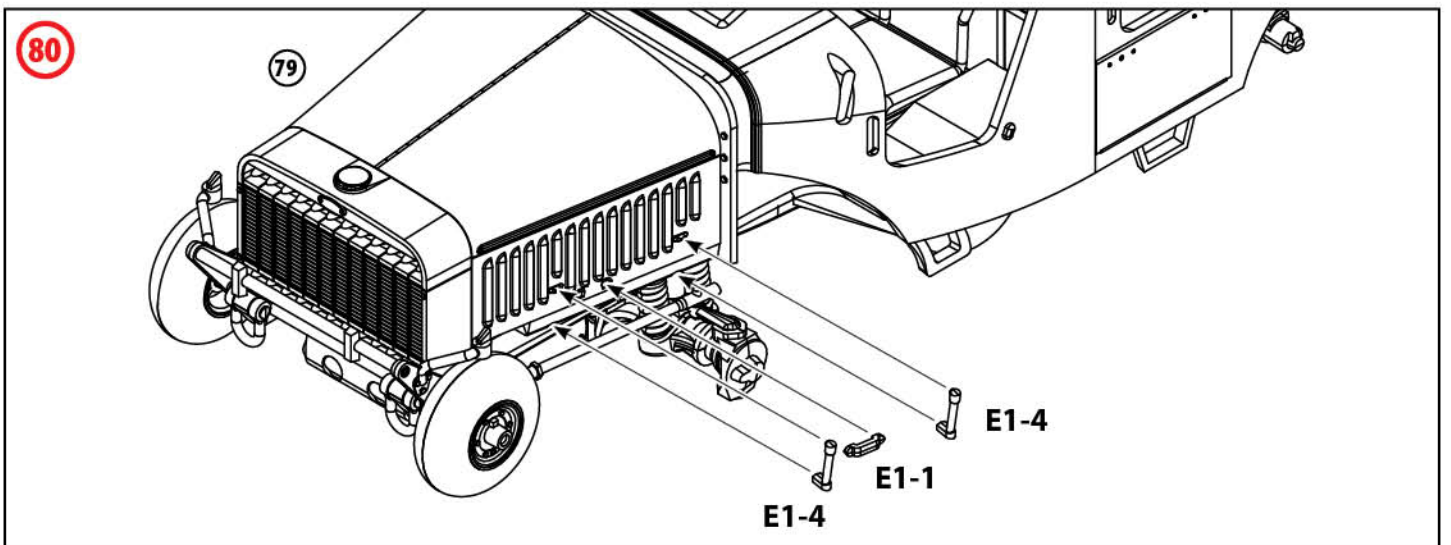
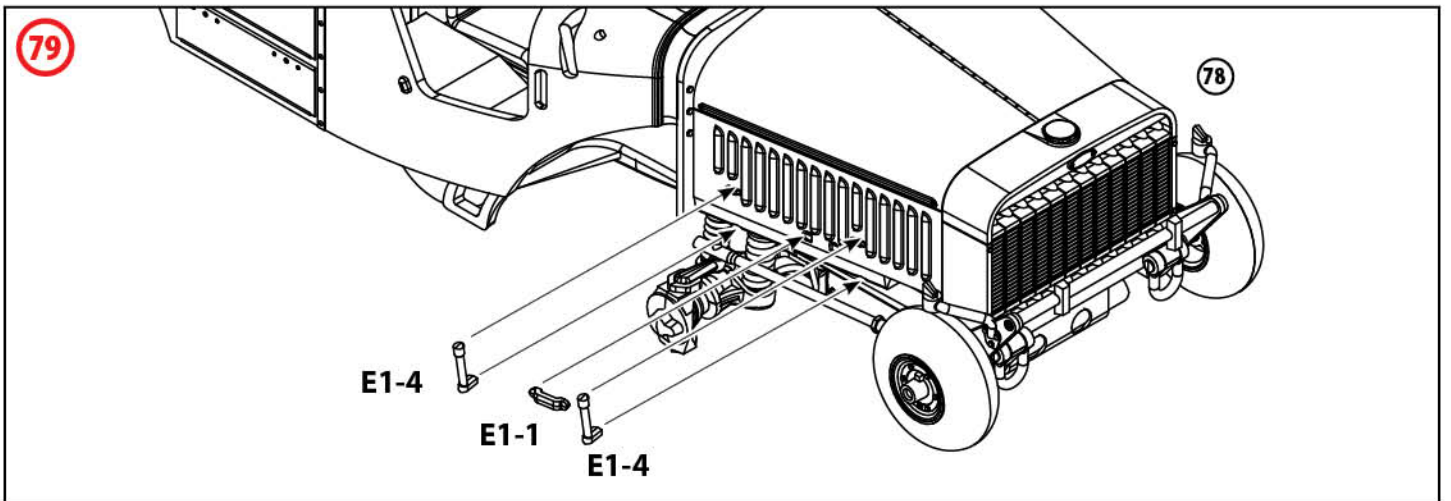
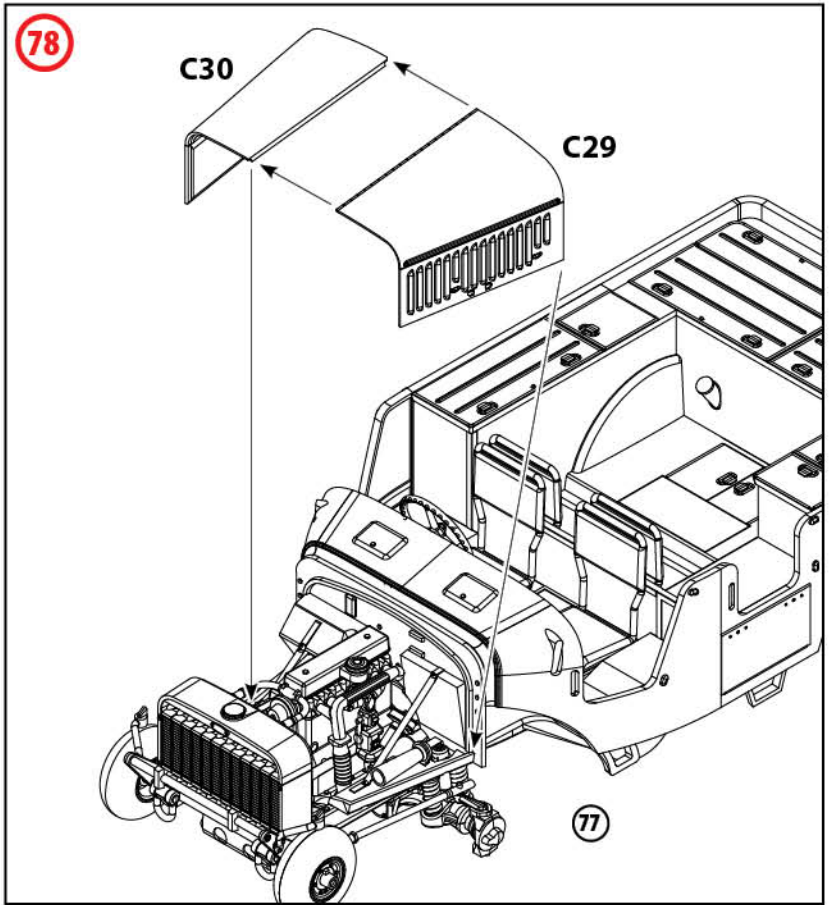
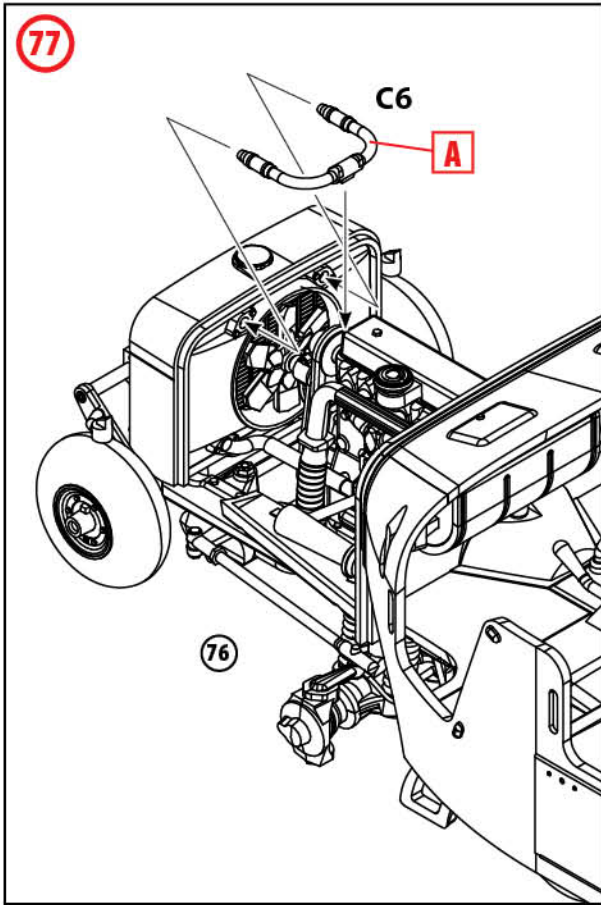


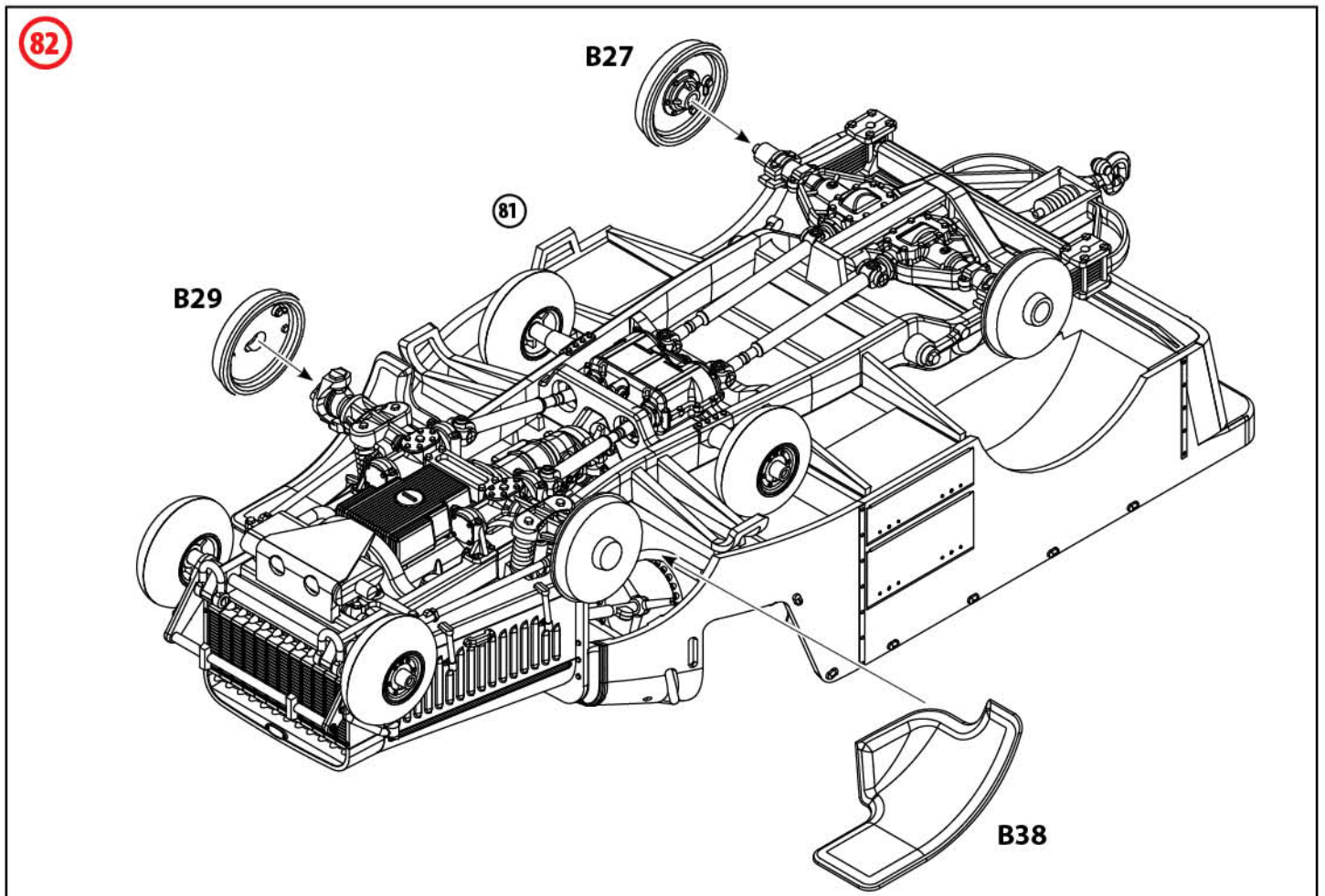
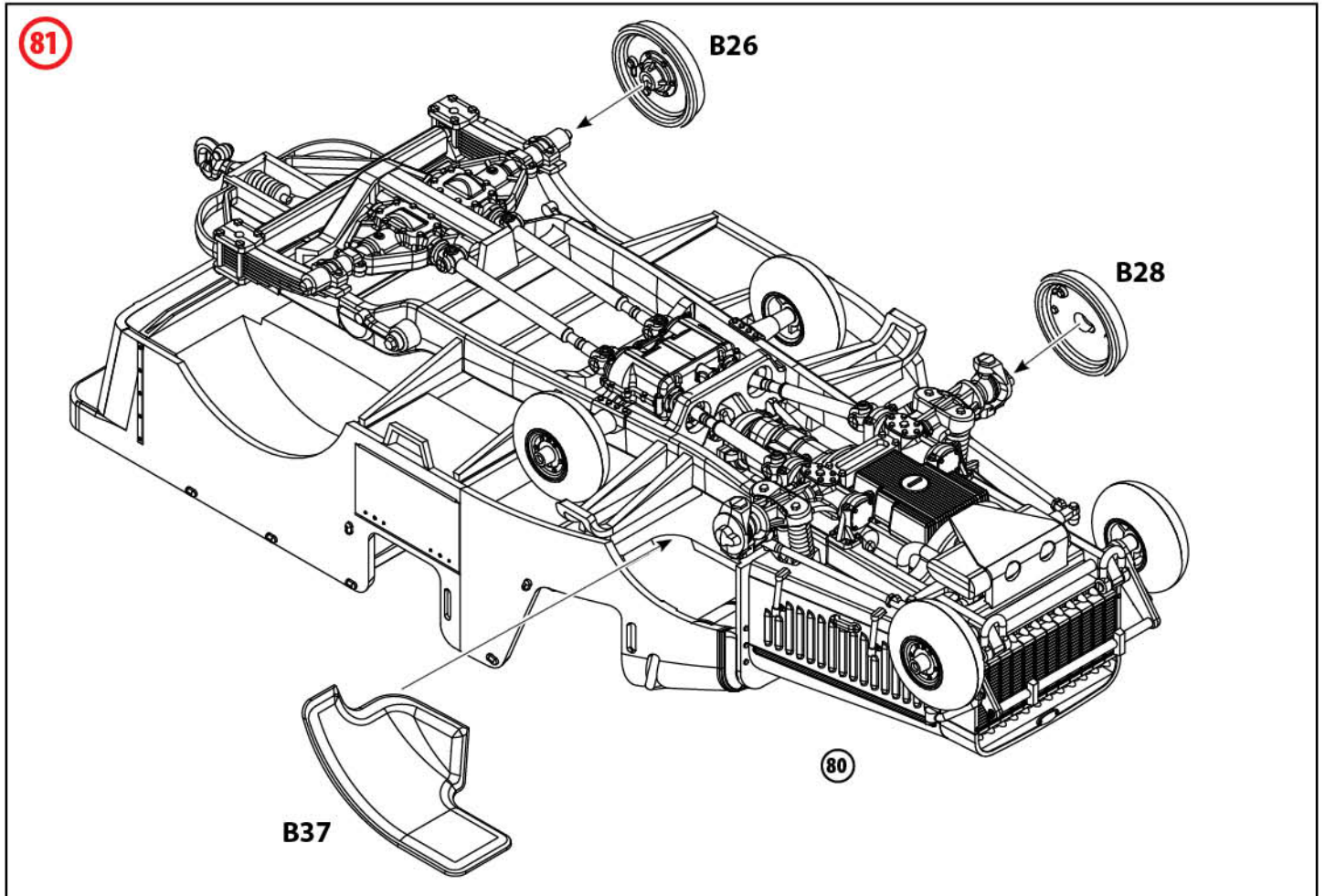


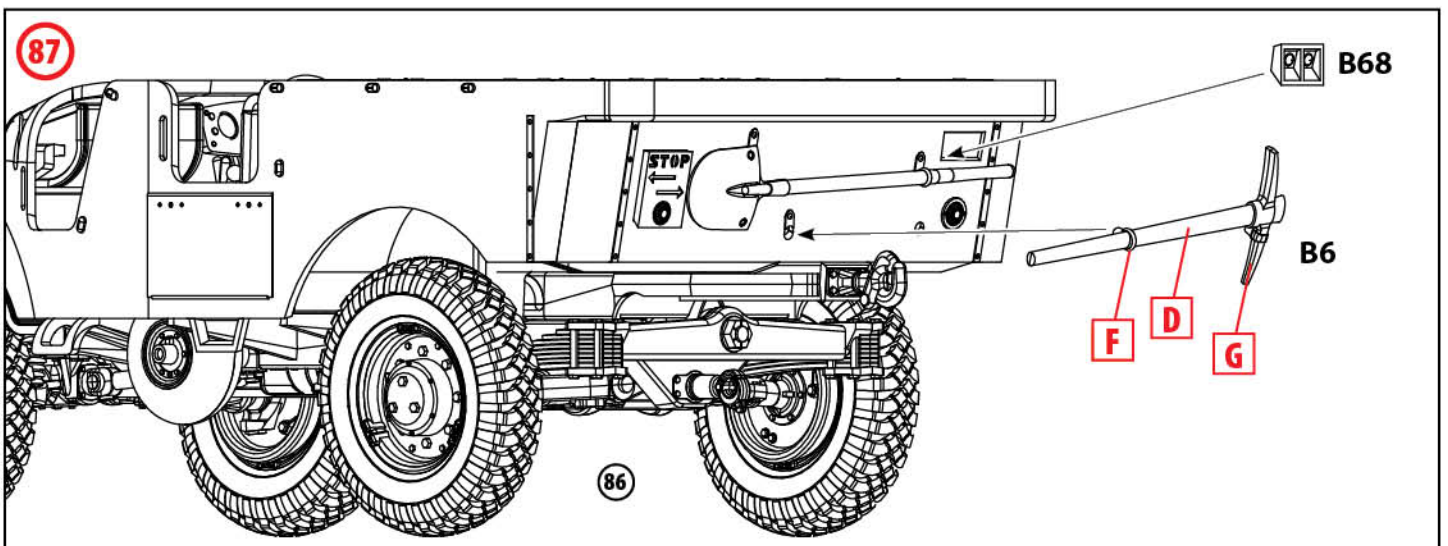
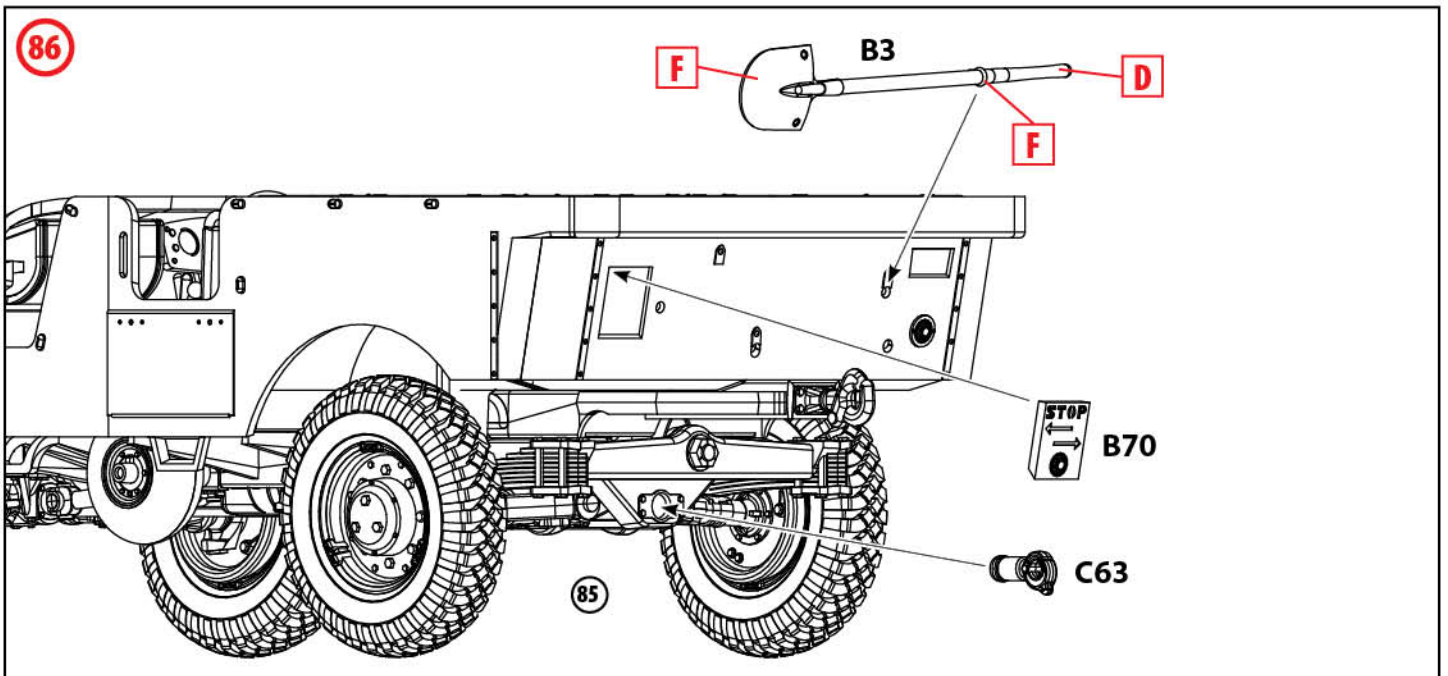
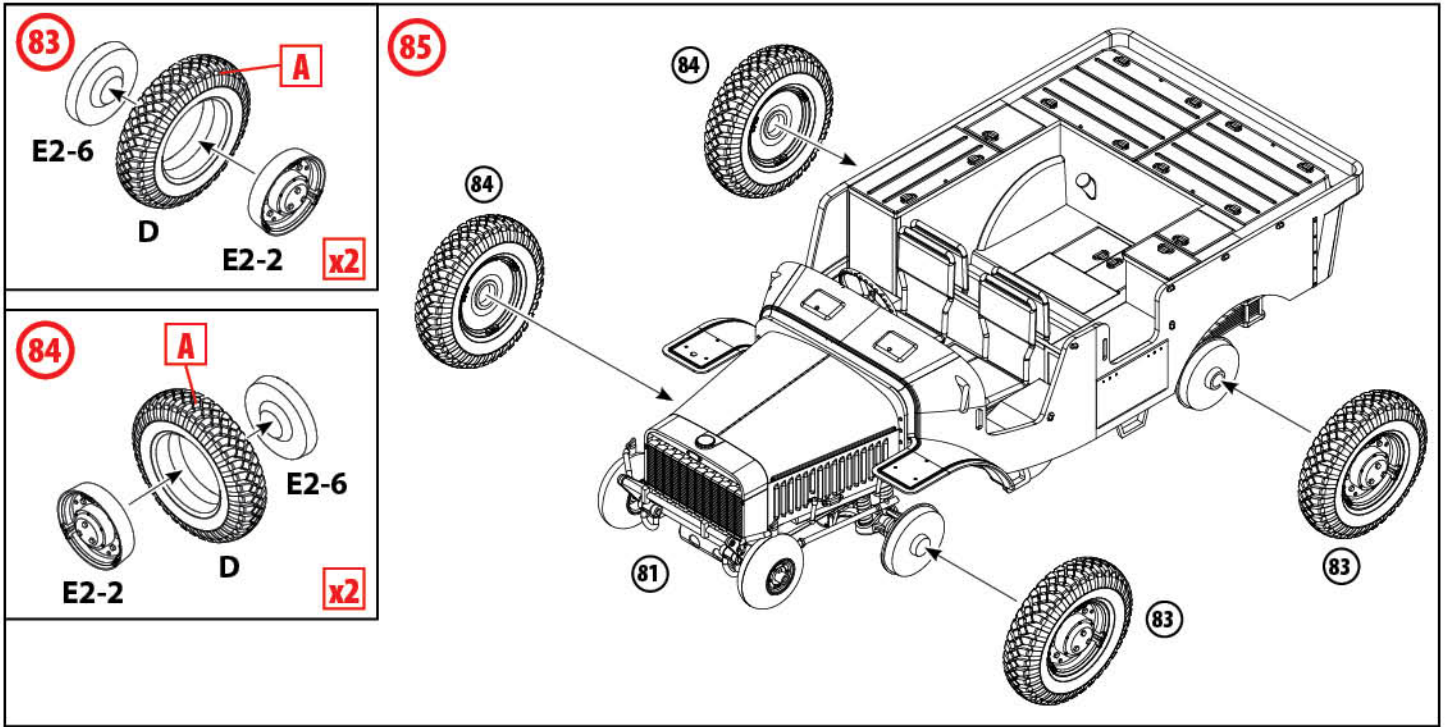


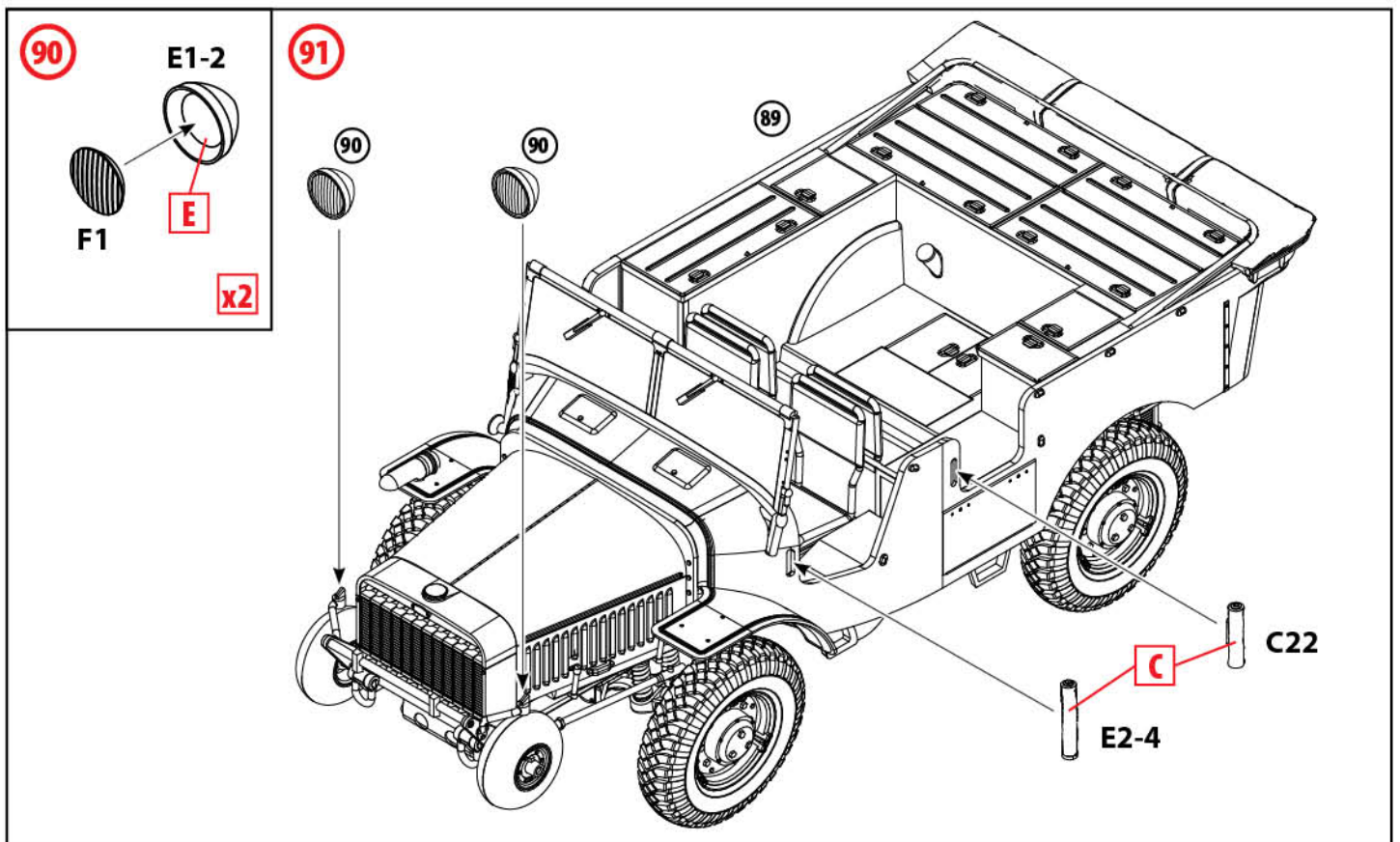
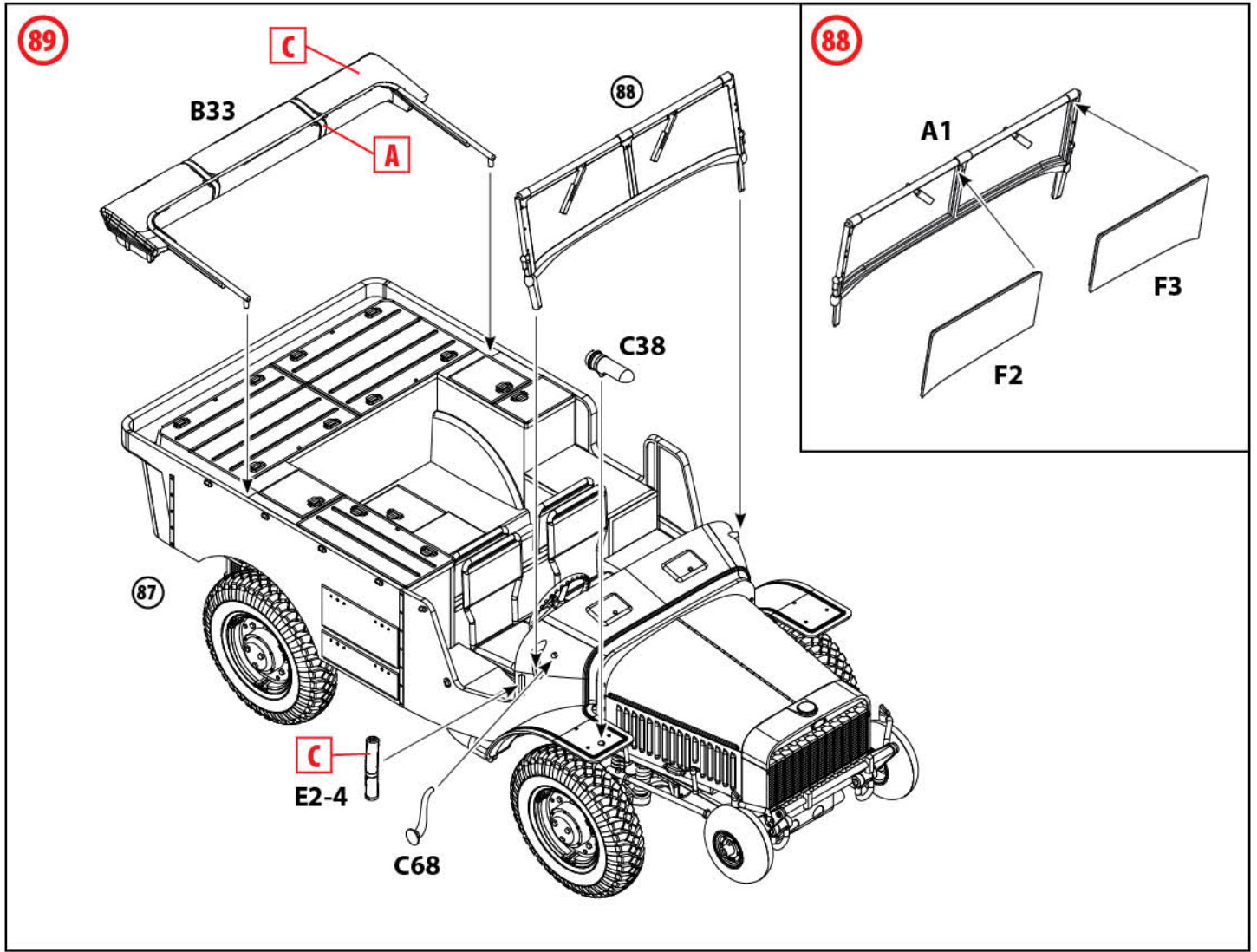


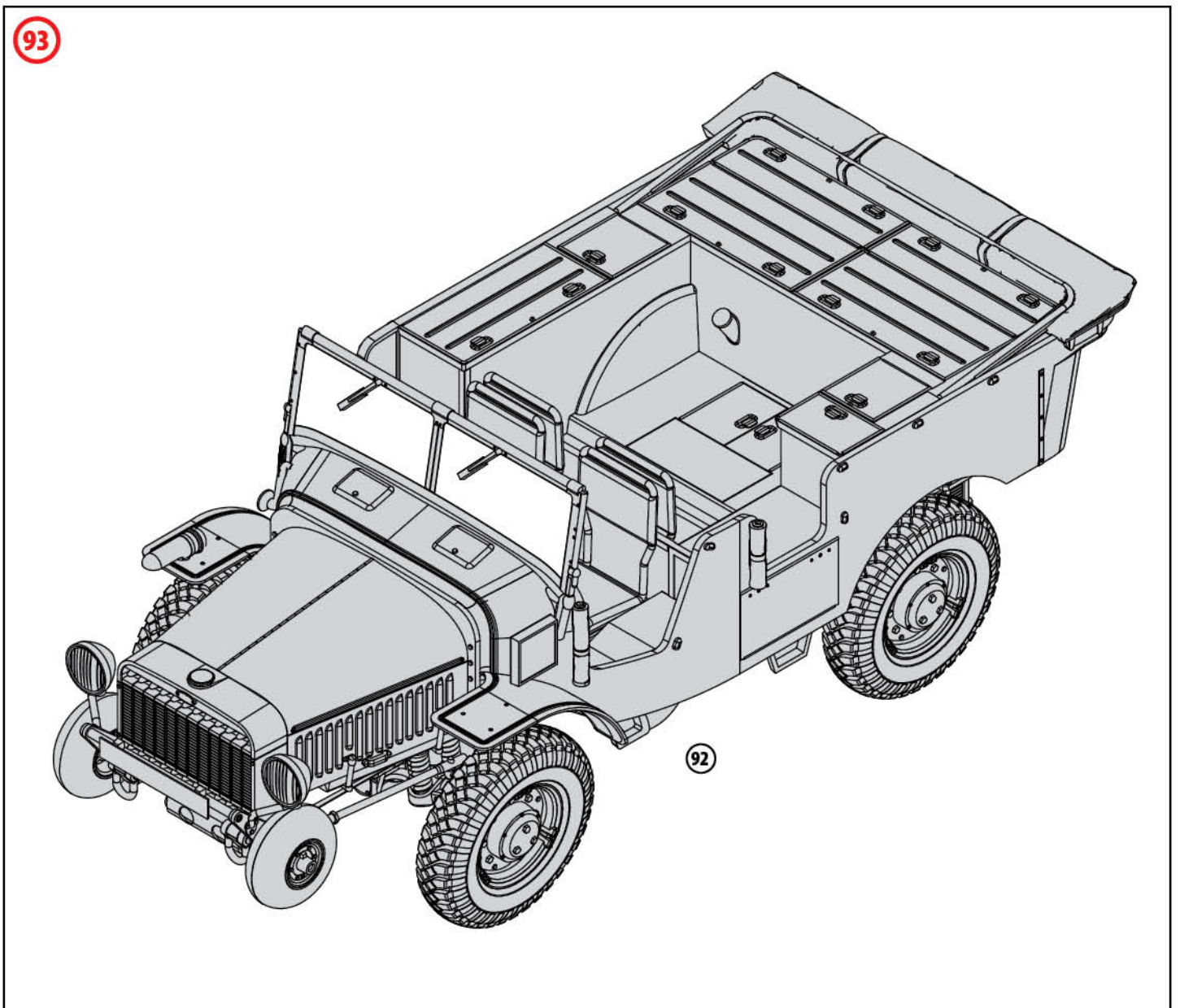
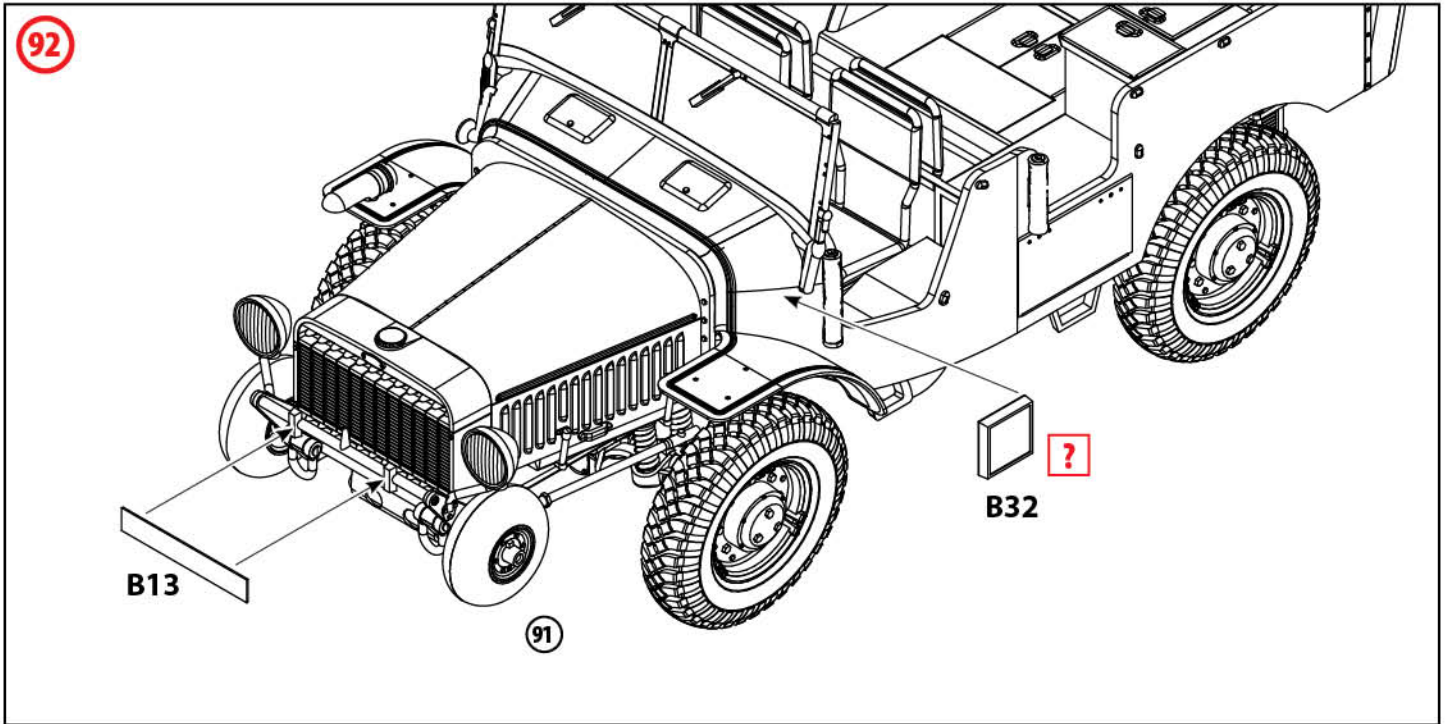


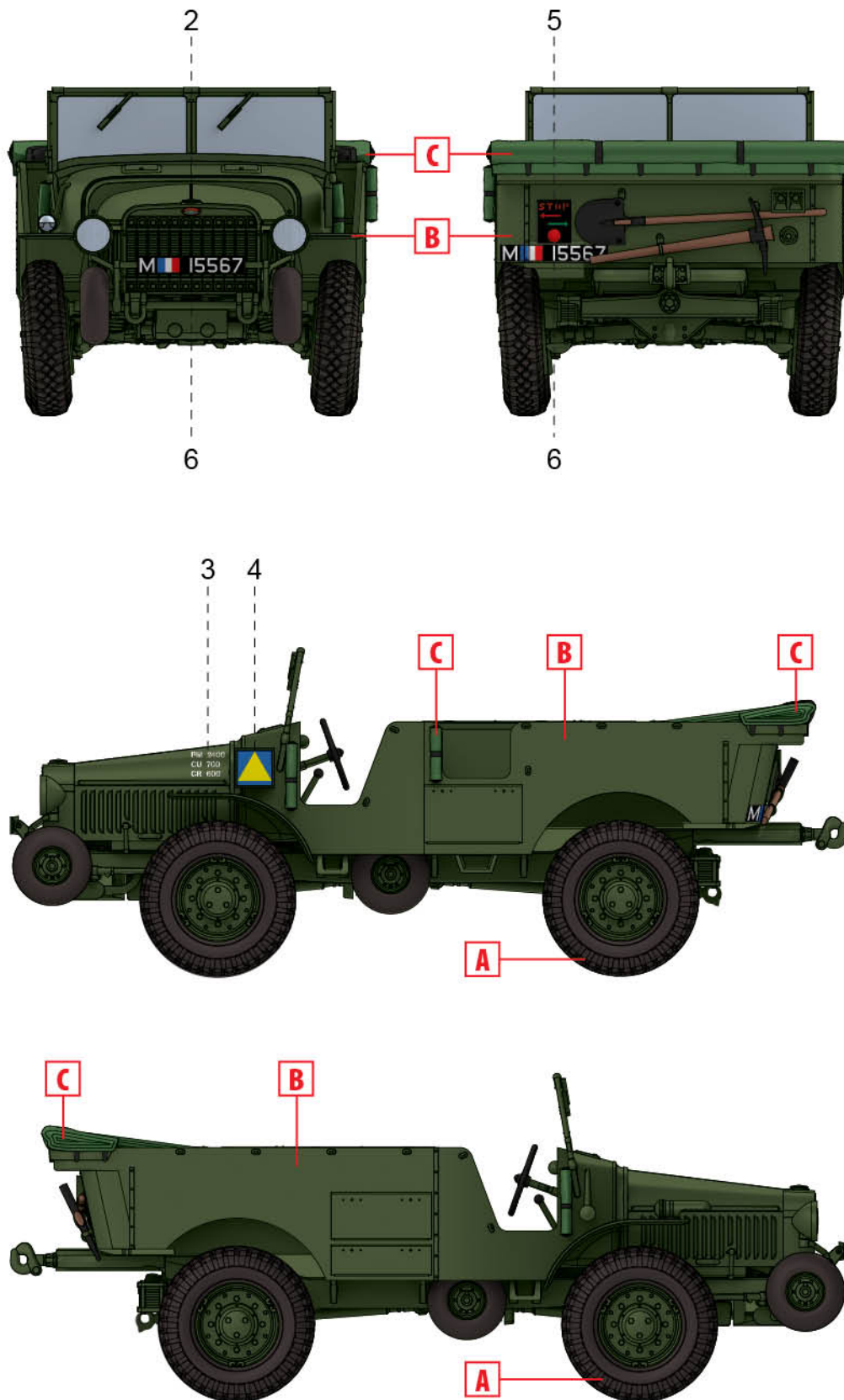




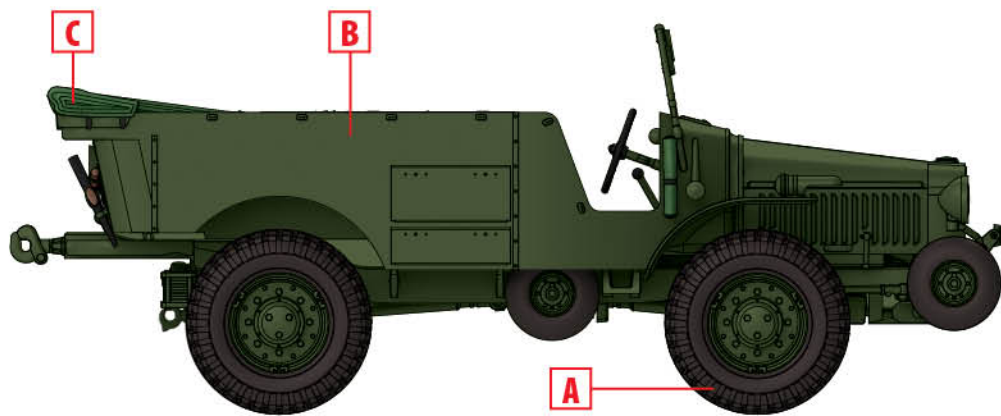
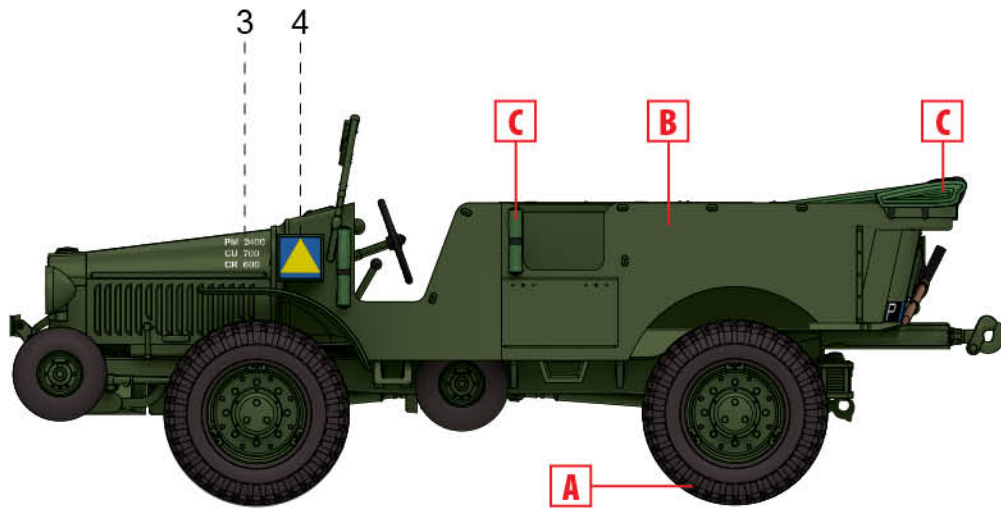
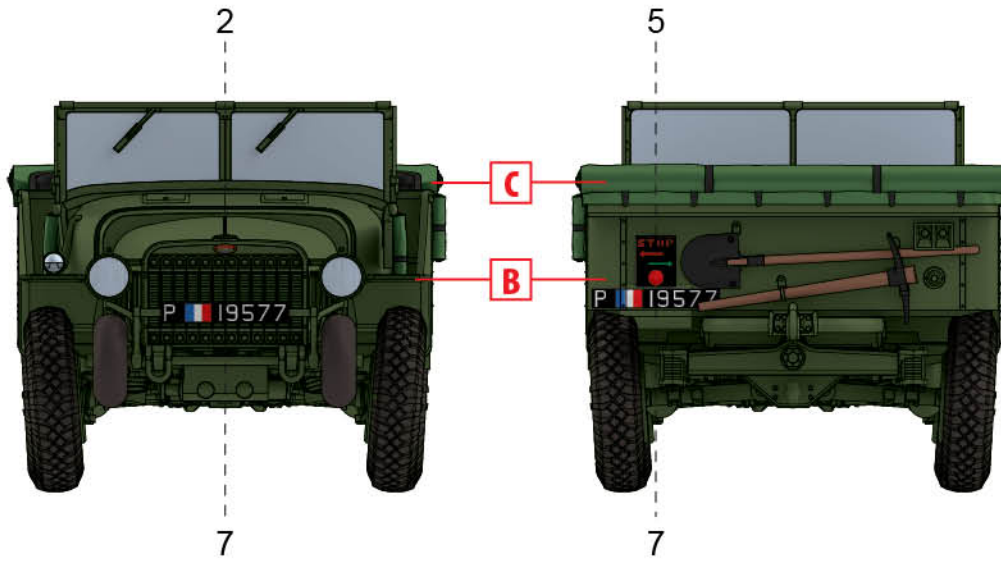








1. Laffly V15T, противотанковый эскадрон легкой механизированной бригады  
(предположительно), Франция, начало 1940 года  
Laffly V15T, Light Mechanized Brigade Antitank Squadron (presumably), France, early 1940



2. Laffly V15T, Франция, лето 1940 года  
 Laffly V15T, France, summer 1940