

SCALE  
1/35  
MH-60S



12120

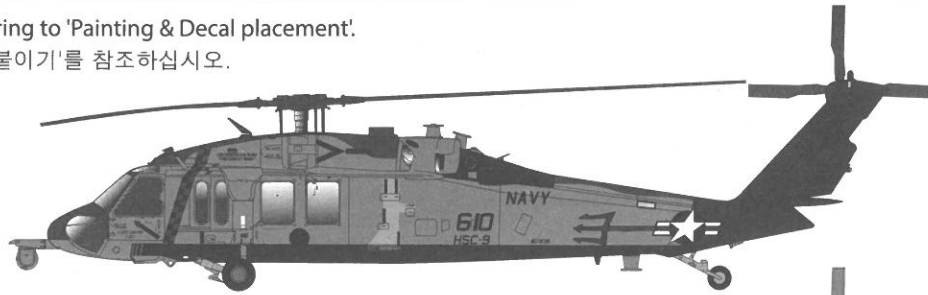


Warning in Assembly of Model Kits  
조립전의 주의사항

Take care not to injure yourself while using the modeling tools to cut or trim parts.  
공구를 이용하여 부품을 다듬고 자를 경우, 손을 다치지 않도록 주의를 기울여 주십시오.

- Before commencing assembly, referring to 'Painting & Decal placement'.  
조립을 시작하기 전 '색칠 및 전사지 붙이기'를 참조하십시오.

① HSC-9



② HSC-21



③ HSC-28



MAIN COLOR

⑥ MEDIUM GRAY FS35237 미디엄 그레이

⑦ DARK GHOST GRAY FS36320 다크 고스트 그레이

⑧ LIGHT GRAY FS36495 라이트 그레이

PAINT INDEX	Humbrol		GSI Creos		Lifecolor	TESTORS / MODELMASTER		Revell		Vallejo		
	ENAMEL	Mr. COLOR	AQUEOUS HOBBY COLOR	Mr. COLOR		ENAMEL	ACRYL	ENAMEL	ACRYL	MODEL COLOR	MODEL AIR	
① GLOSS BLACK FS17308	21	21	H2	2	LC72	1747	4695	32107	36107	861		유광 검정색
② FLAT BLACK FS37038	33	33	H12	33	LC02	1749	4768	32108	36108	950	57	무광 검정색
③ SILVER FS17178	11	11	H8	8	LC74	2914	4678	32190	36190	997	63	은색
④ STEEL	53	53	H18	28	LC76	1795	4681	32191	36191	863	72	스틸
⑤ RED FS11136	19	19	H3	3	LC56	1503	2741	32131	36131	957	84	유광 빨강색
⑥ MEDIUM GRAY FS35237	145		H337	337	UA145	1721	4746	32157	36157	987	49	미디엄 그레이
⑦ DARK GHOST GRAY FS36320	128	128	H307	307	UA027	1741	4761	32374	36374	905	47	다크 고스트 그레이
⑧ LIGHT GRAY FS36495	147		H338	338	UA023	1732	4765	32371	36371	986	45	라이트 그레이
⑨ OLIVE DRAB FS 34087	155		H52	12	UA003	1711	4728			887	43	올리브 드랍
⑩ KHAKI FS30277	26	26	H81	55	UA019	1704	4711	32189	36189	988	23	카키
⑪ YELLOW ZINC CROMATE FS33481	81		H58	27	UA134	1584	4851			923		옐로우 징 크로메이트
⑫ WHITE FS37875	34	34	H11	62	LC01	1768	4769	32105	36105	951	1	흰색
⑬ YELLOW FS13538	188		H329	329	LC53	1707	4683	32310	36310	953	2	노란색
⑭ CLEAR RED	91321		H90	47			4630			934		투명 빨간색
⑮ CLEAR BLUE	91320		H93	50			4658			938		투명 파란색



# CAUTION!

## -주의-

<READ THIS BEFORE YOU BEGIN>  
 <ALLGEMEINE HINWEISE>  
 <LISEZ CE QUI SUIT AVANT DE COMMENCER LE MONTAGE>  
 <組み立てる前に>  
 <조립하기 전에 먼저 읽어 주십시오>

### <LISEZ CE QUI SUIT AVANT DE COMMENCER LE MONTAGE>

- Etudier les schémas d'assemblage. - Contrôler que chaque pièce soit bien conforme avant de la coller à sa place.
- N'utilisez pas trop de colle pour réunir les pièces. - Ne faites manipuler la colle ou peinture à proximité d'une flamme.
- Aérer soigneusement la pièce où vous peignez(ouvrir la fenêtre).
- Après avoir sorti les pièces du sac en plastique, déchirer le sac afin d'éviter que les enfants ne le mettent sur la tête et ne s'étouffent.

### <READ THIS BEFORE YOU BEGIN>

- Study the instructions before assembling. - Check the fit of each piece before cementing into place.
- Do not use too much cement to join parts. - Never use cement or paint near open flame.
- Open a window or make area well ventilated when cement or paint is in use.
- Tear up and throw away the empty plastic bags to avoid danger of suffocation for little children.

### <ALLGEMEINE HINWEISE>

- Die Anordnung der Bauteile ist aus den Zeichnungen der Anleitung ersichtlich.
- Die Teile vor dem Verkleben ungelieimt zusammenhalten, um ihren paßsitz zu prüfen.
- Klebstoff nicht zu dick auftragen. - Klebstoff und Farben niemals in der Nähe einer Flamme verwenden.
- Während der Bemalung mit Spritzpistole oder Pinsel für frische Luftzufuhr, z.B. öffnen des Fensters, sorgen.
- Bausatz von kleinen Kindern fernhalten. Verhüten Sie, daß Kinder irgendwelche Bauteile in den Mund nehmen oder Plastiktüten über den Kopf ziehen.

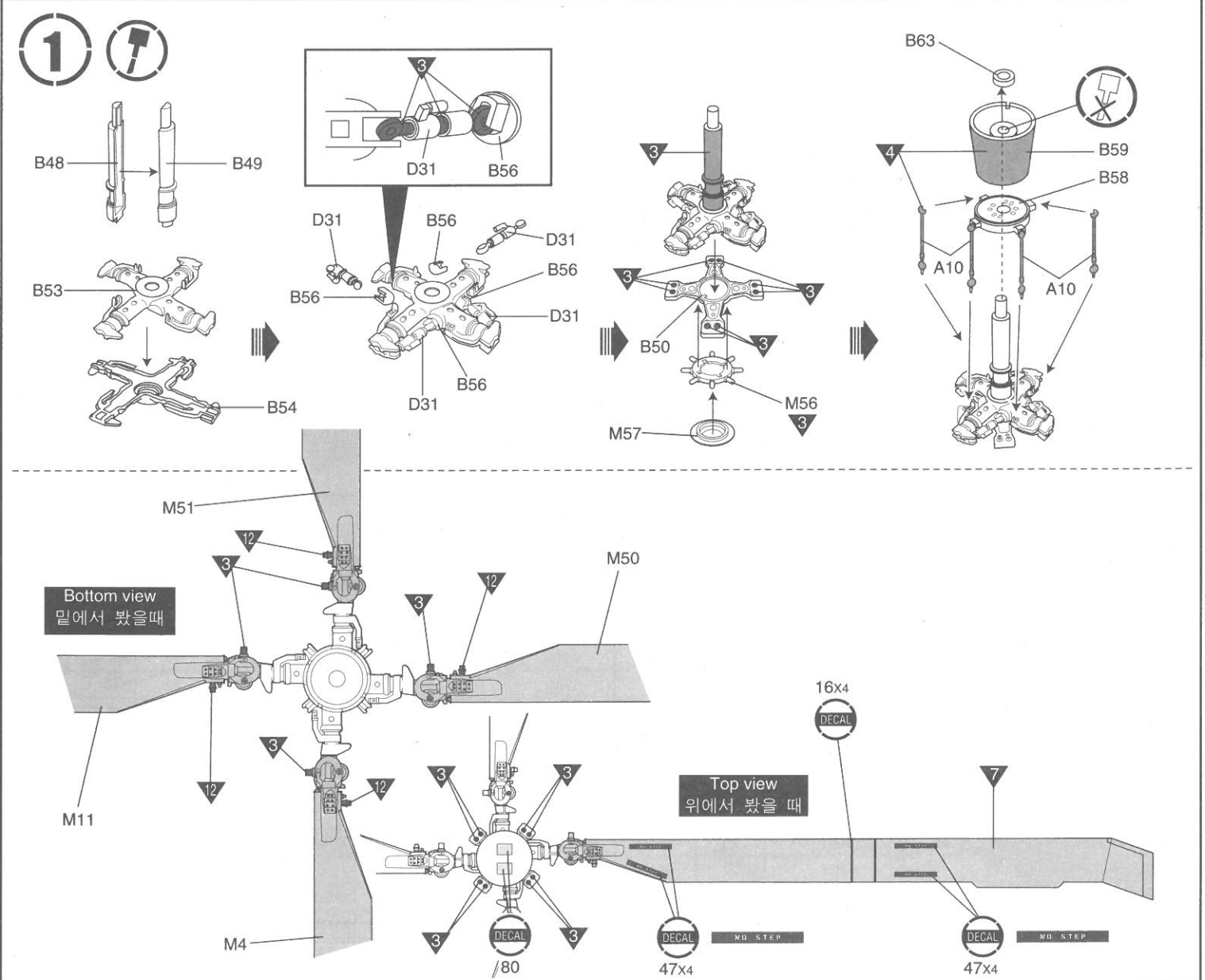
### <組み立てる前に>

- 組み立てる前に説明書をお読み下さい。 - 部品をランナーから切りはなす時は模型用ニッパーとカッターを使用します。
- 接着剤を少し少なめに使うことがきれいに仕上げるコツです。 - 接着する前に部品を合わせて確かめます。
- 接着剤や塗料を使用する時はときどき窓を開けて換気に気をつけましょう。
- 組み立て後の部品やビニール袋は小さな子供の手の届かない安全な所に保管して下さい。

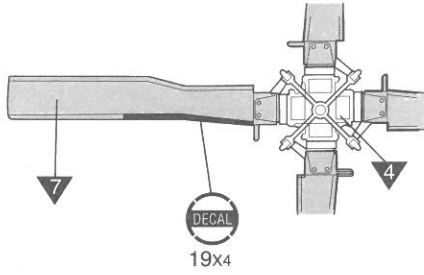
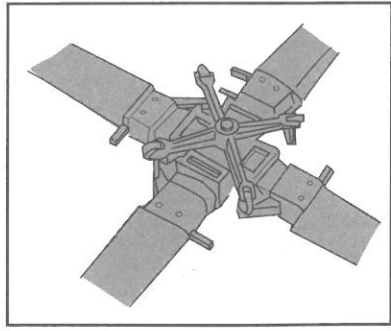
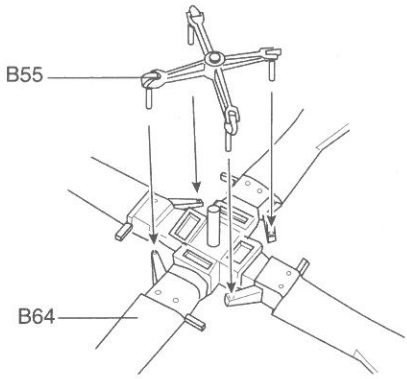
### <조립하기 전에>

- 부품을 조립하기 전에 설명서를 잘 읽어본 후 조립한다.
- 점착하기 전에 부품을 맞추어 확인한 후 조립한다.
- 부품을 자를 때에는 칼이나 니퍼로 깨끗이 잘라준다.
- 점착제를 사용할 곳과 사용하지 않는 곳에 주의하고 너무 많이 바르지 않도록 한다.
- 에나멜 페인트나 점착제를 사용할 때는 창문을 열어 환기를 시키고 화기를 멀리한다.
- 사용 후 남은 부품은 어린 아이들의 손에 닿지 않도록 잘 처리한다.

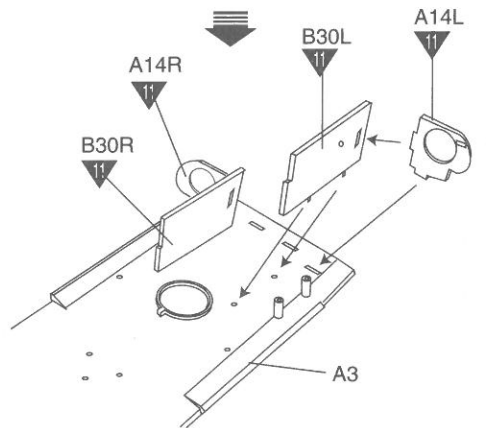
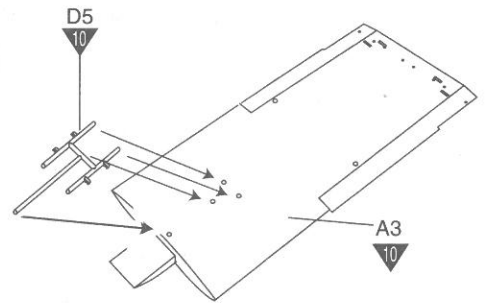
점착한다. Cement parts Coller Kleben	점착하지 않는다. Do not cement Ne pas coller Nicht kleben	수만큼 조립한다. Repeat operation Répéter l'opération Vorgang wiederholen	전사지를 붙인다. Decals Détachements Abziehbild	무게추를 넣는다. Add weight Lester Gewicht	구멍이나 홈을 메워준다. Use filler Mastiquer Schleifen
잘라낸다. Cut away Couper Schneiden	선택한다. Optional parts Choix Auswahlmöglichkeit	반대측도 조립한다. Repeat for opposite side Répétition de la page Wiederholung für gegenüberliegende Seite	구멍을 뚫어준다. Make hole Faire un trou Öffnen	주의한다. Be careful Faire attention Hier Vorsicht	색칠 및 전사지 붙이기 번호 Painting scheme number Numeros de la liste de peintures Lackierschemanummer



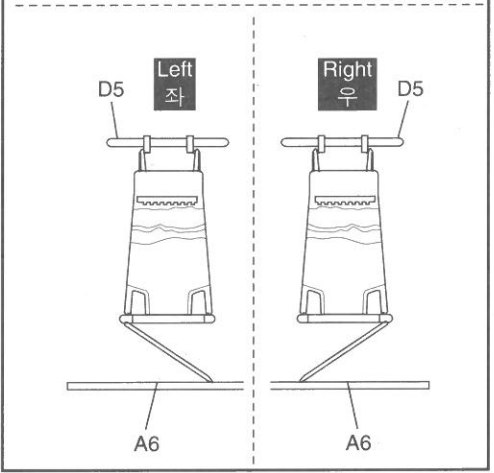
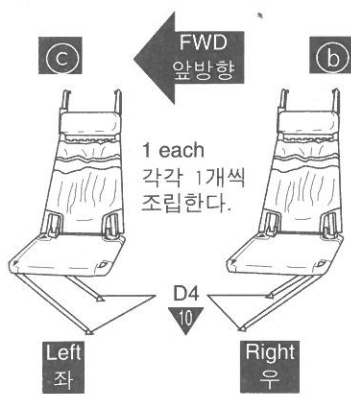
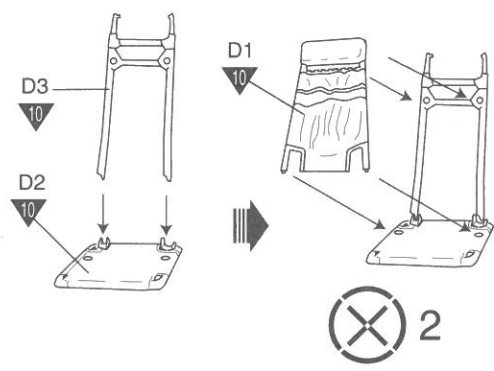
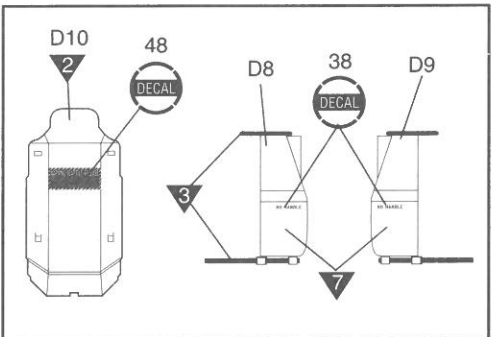
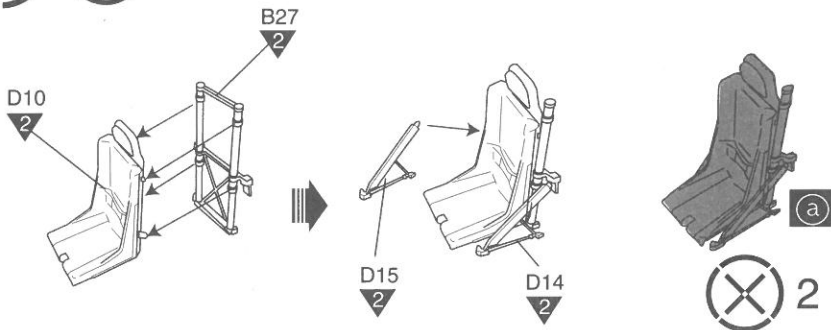
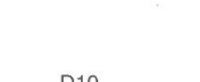
2



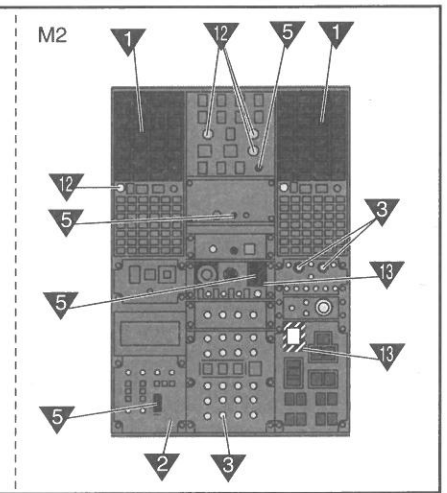
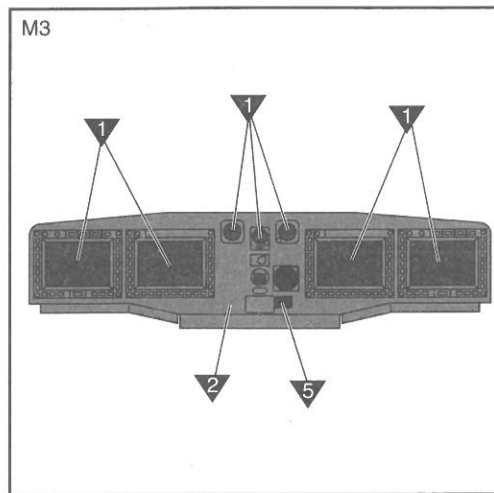
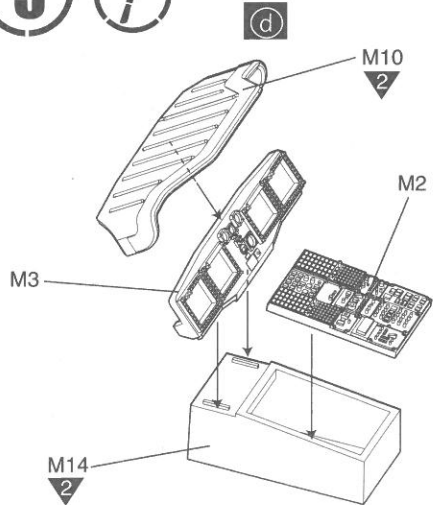
3



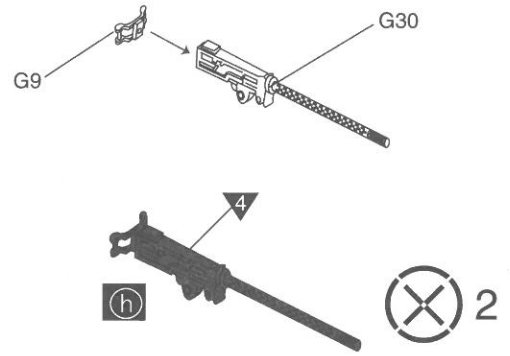
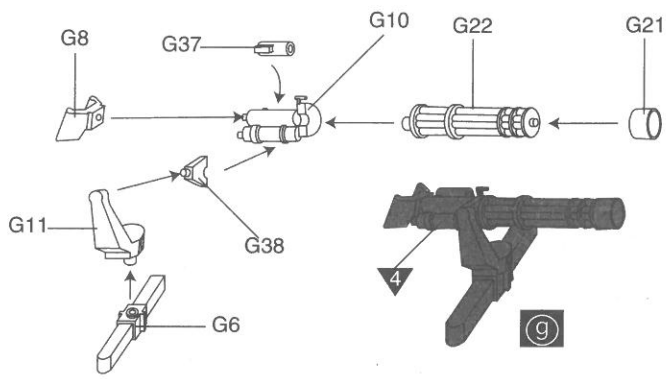
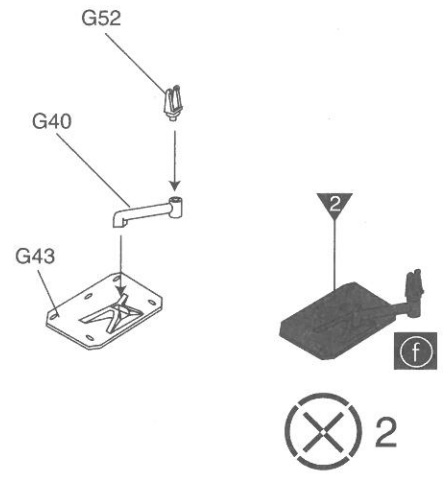
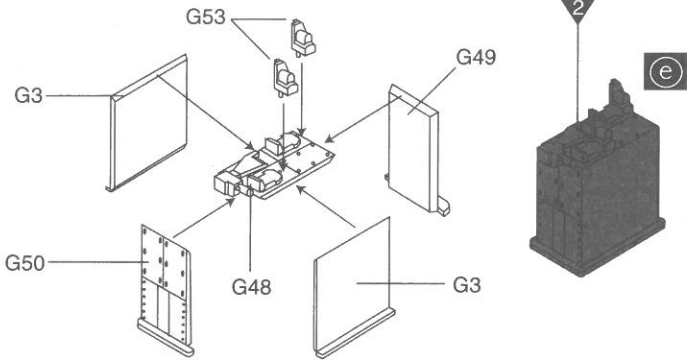
4



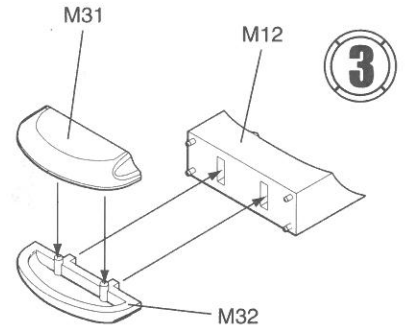
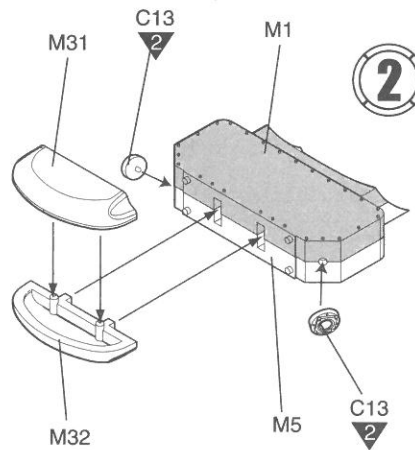
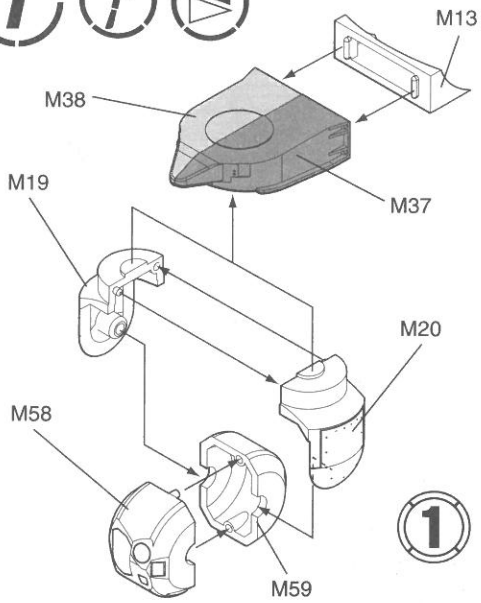
5



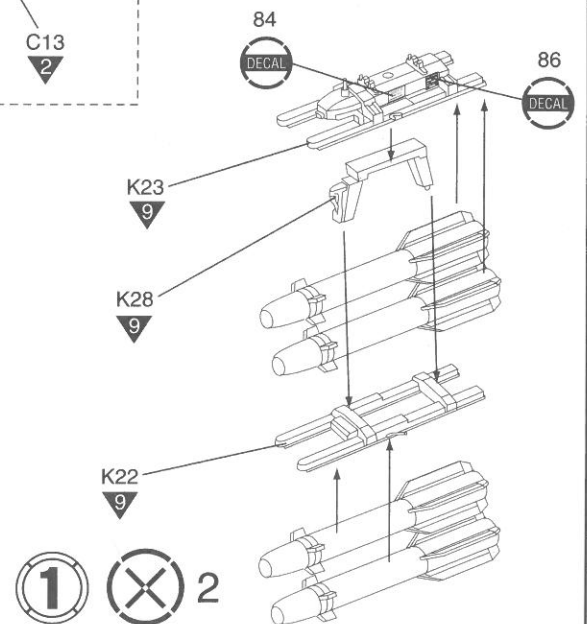
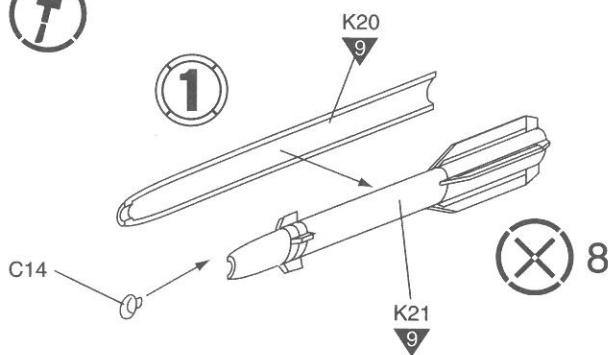
6 

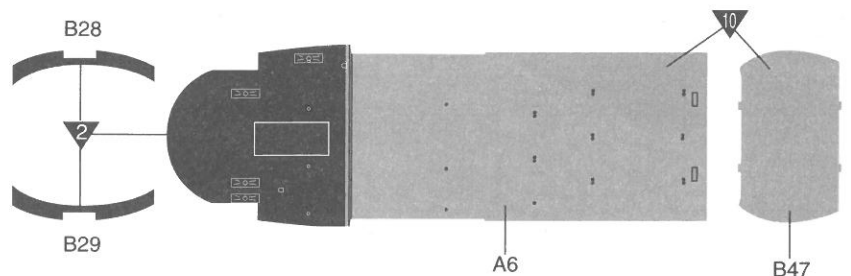
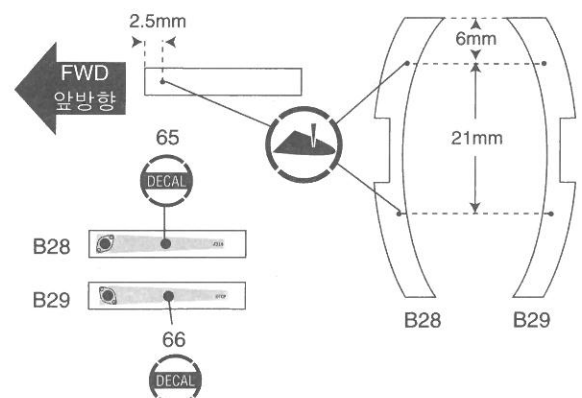
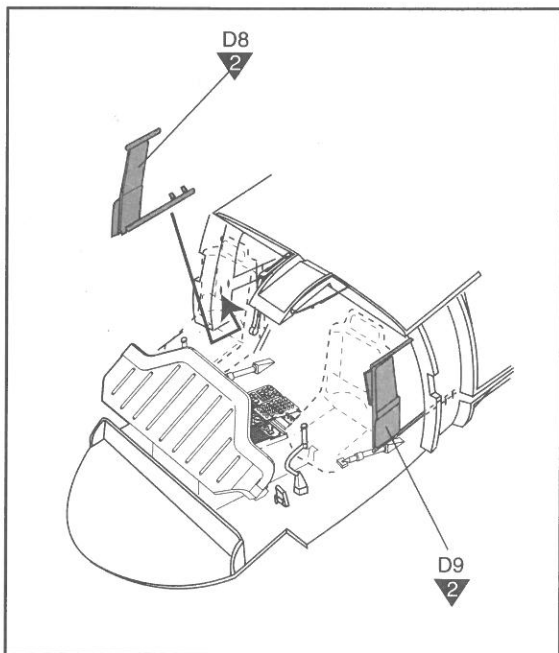
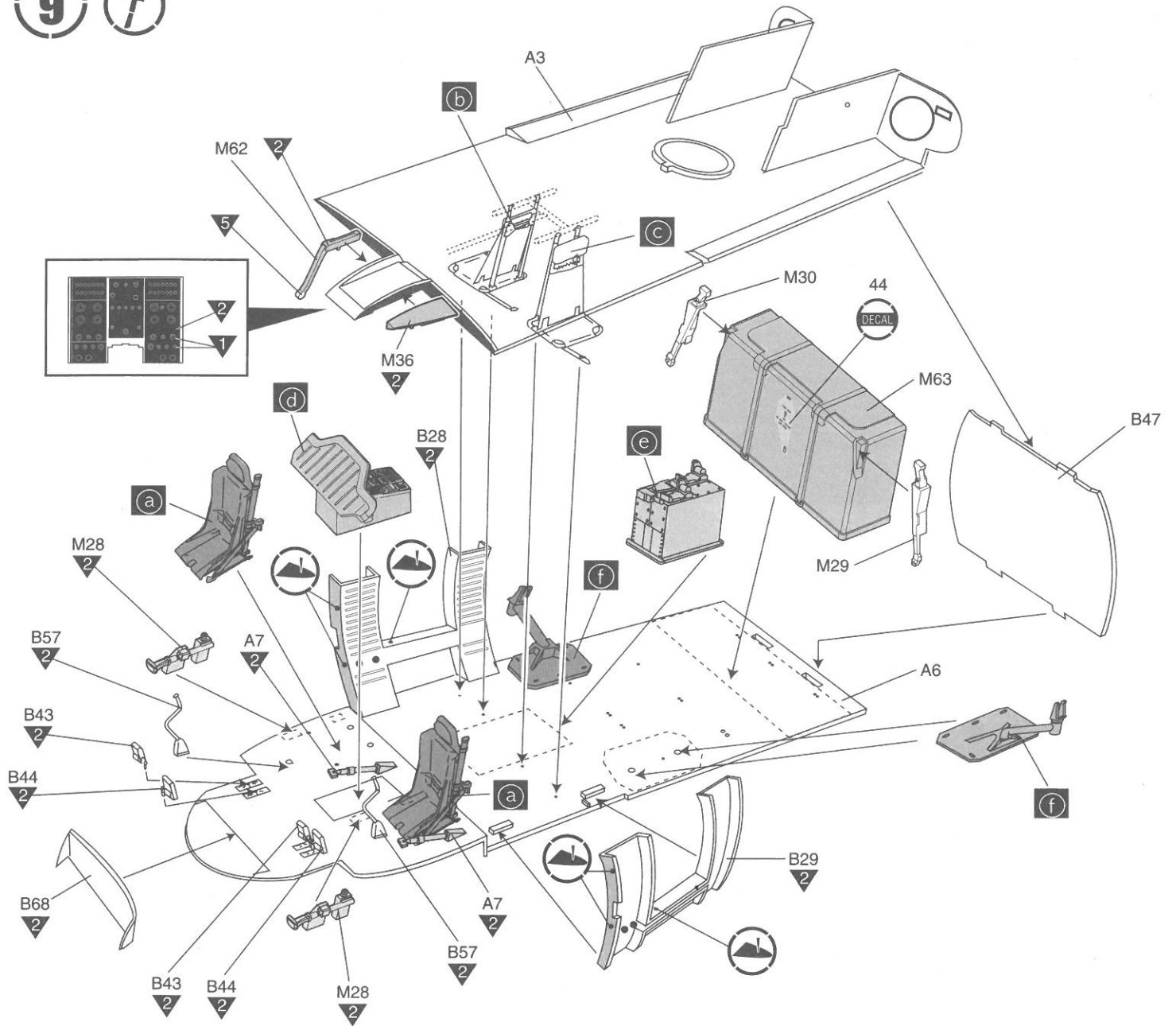


7  

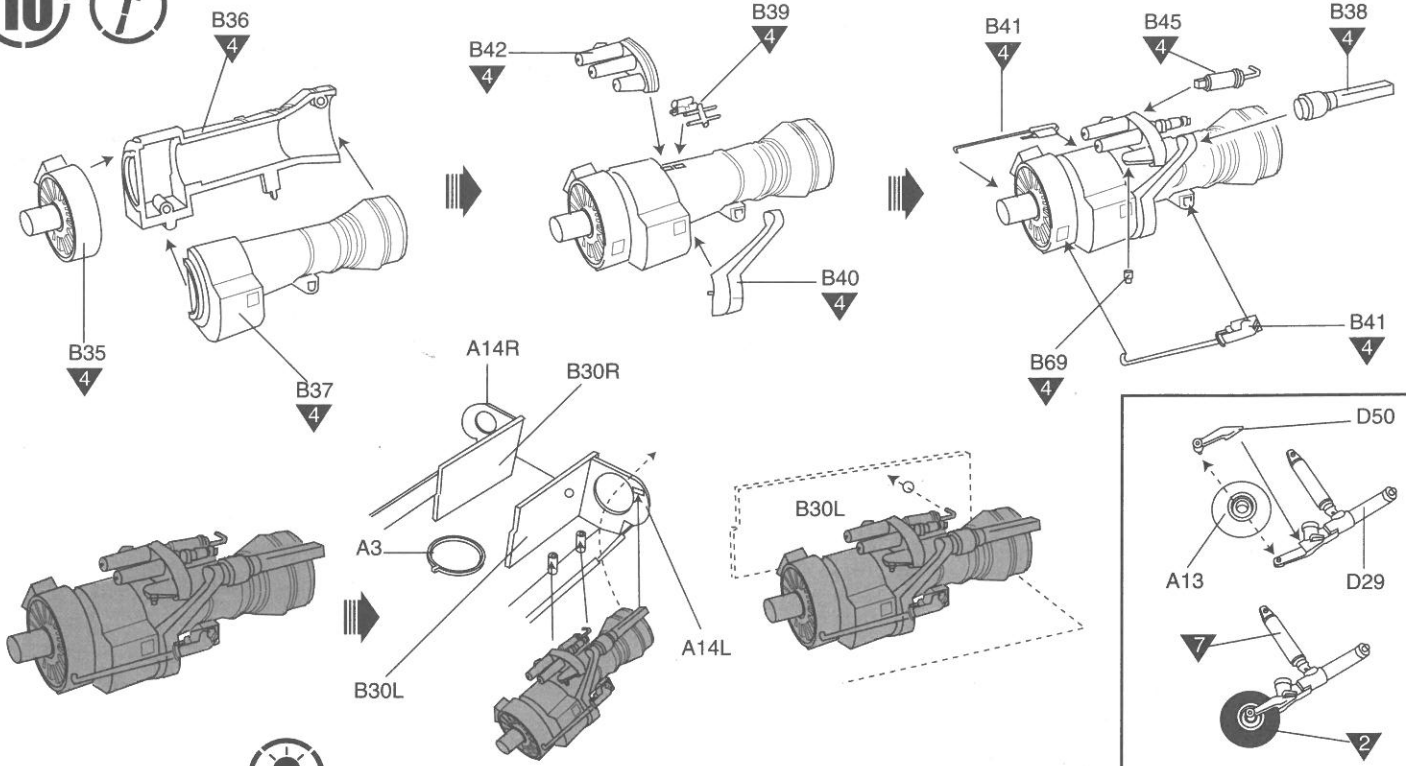


8 





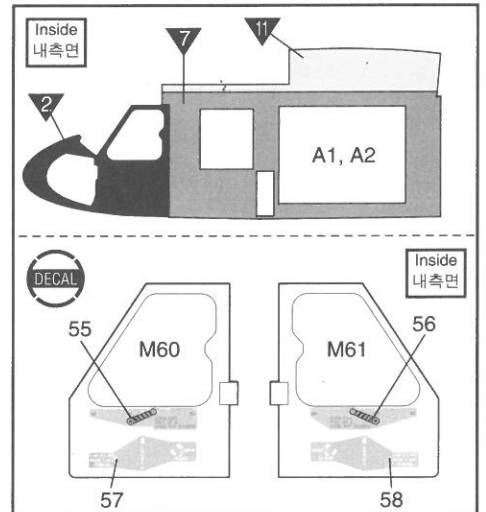
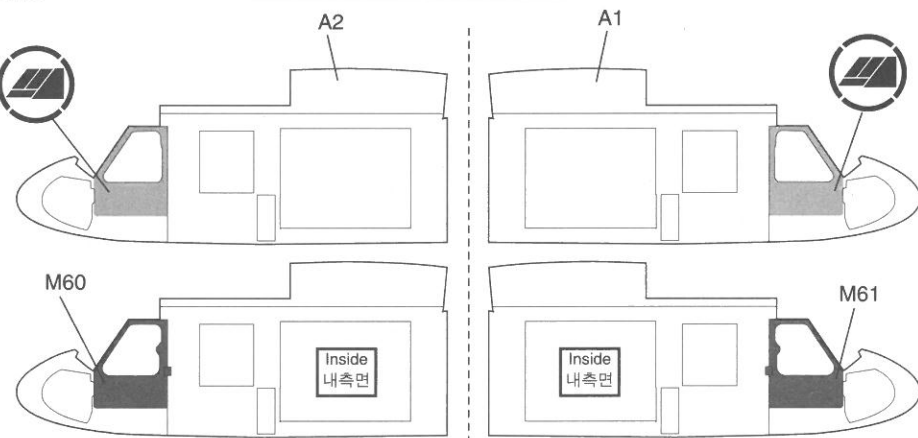
10 



11 

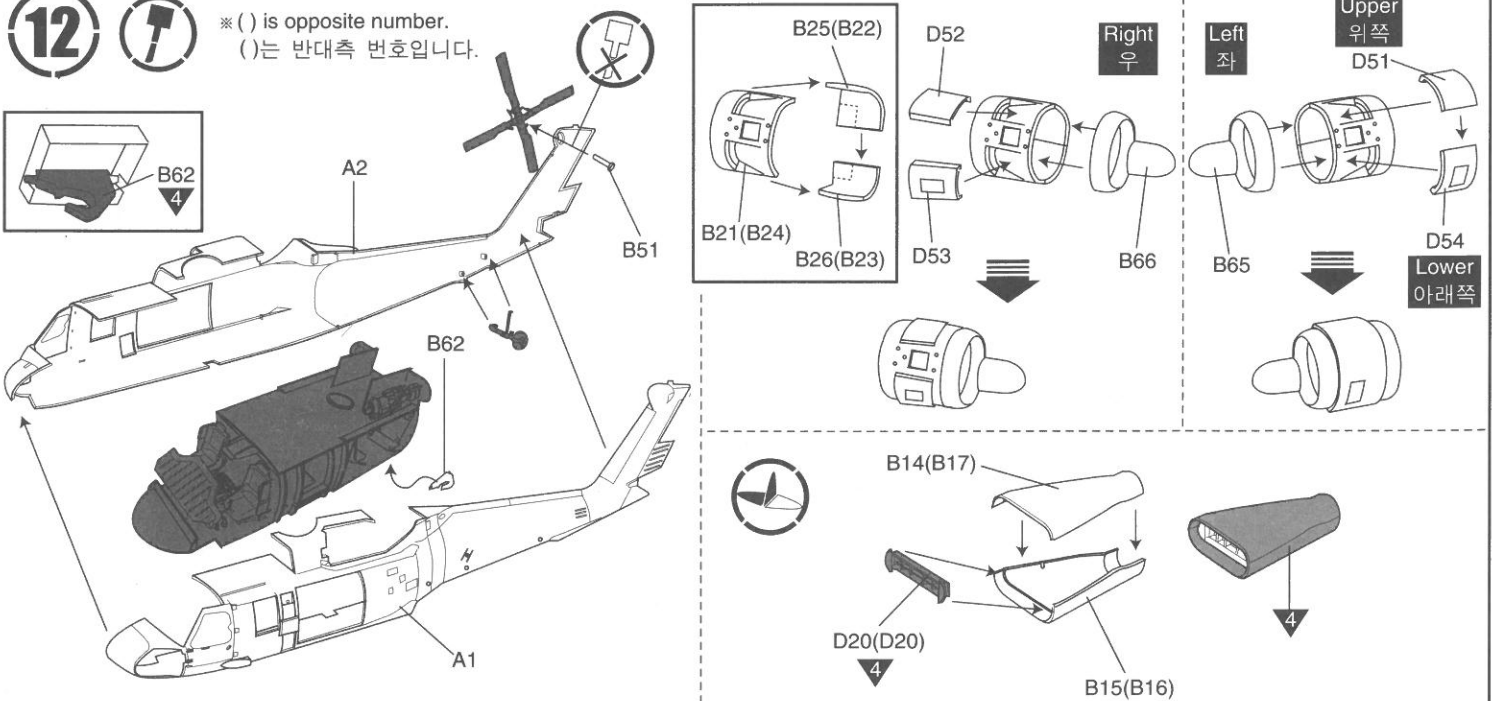


Warning in Assembly of Model Kits  
조립전의 주의사항  
Take care not to injure yourself while using the modeling tools to cut or trim parts.  
공구를 이용하여 부품을 다듬고 자를 경우, 손을 다치지 않도록 주의를 기울여 주십시오.

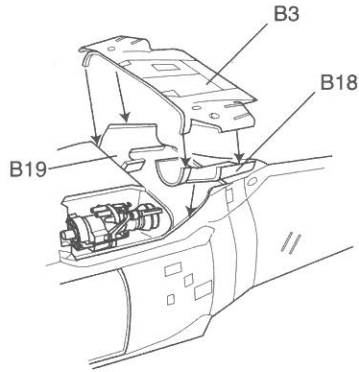


12 

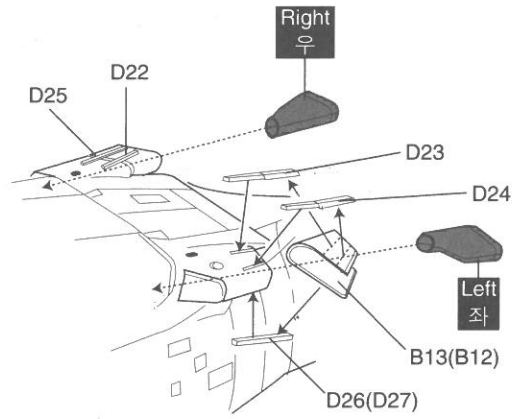
※ ( ) is opposite number.  
( )는 반대측 번호입니다.



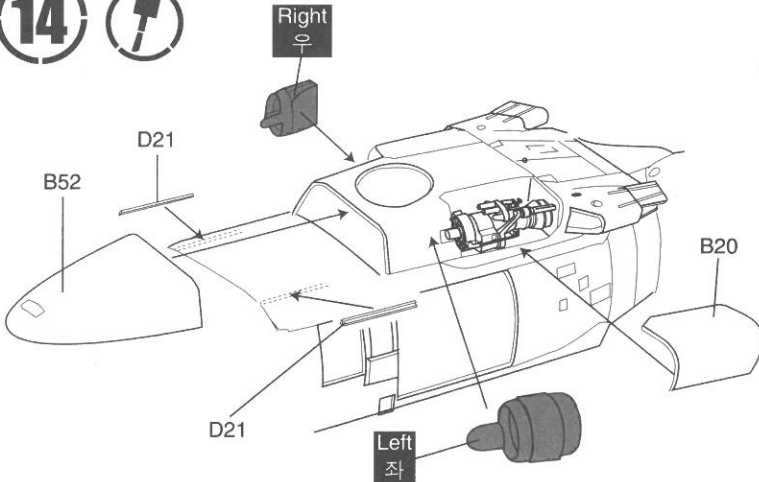
**13** 



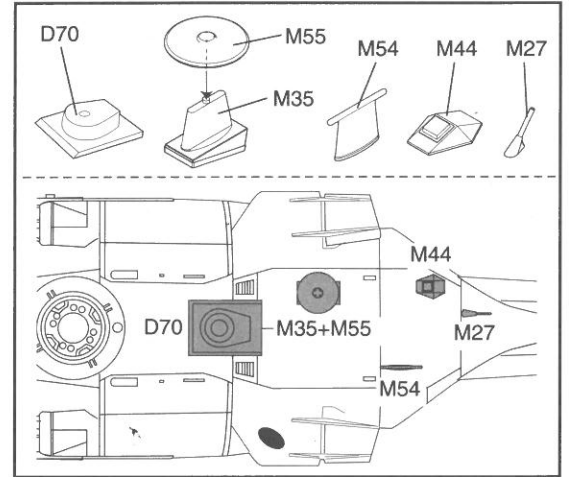
※ ( ) is opposite number.  
( )는 반대측 번호입니다.



**14** 

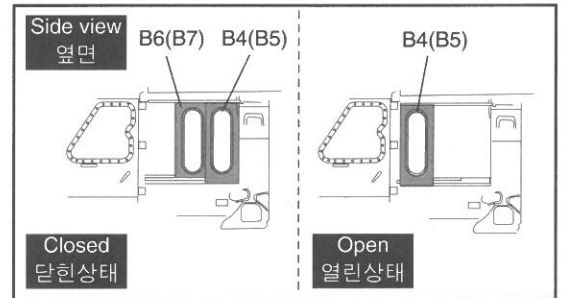
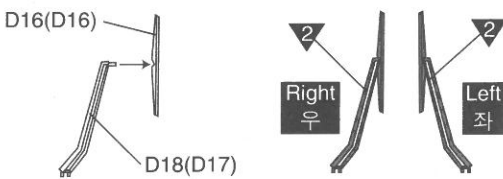
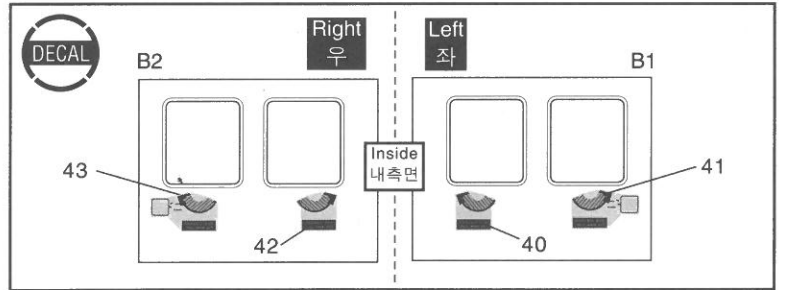
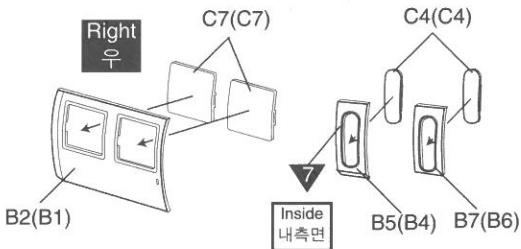


Closed 닫힌상태  
Open 열린상태

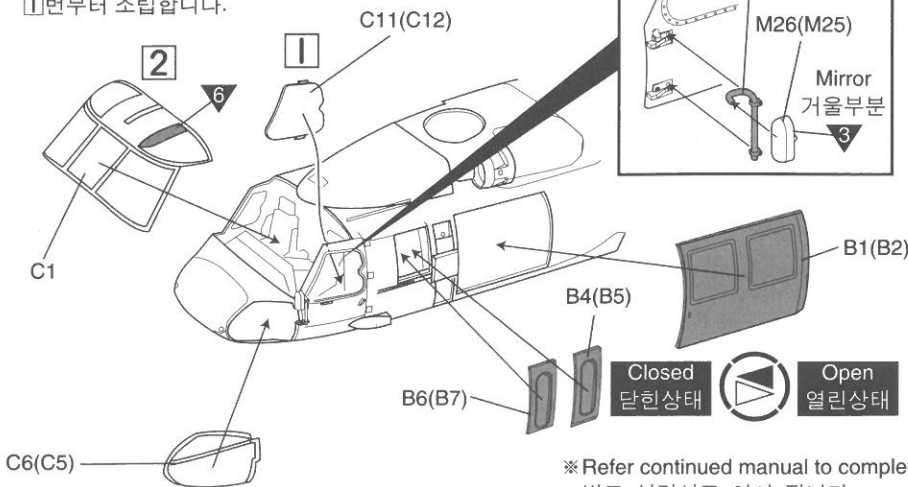
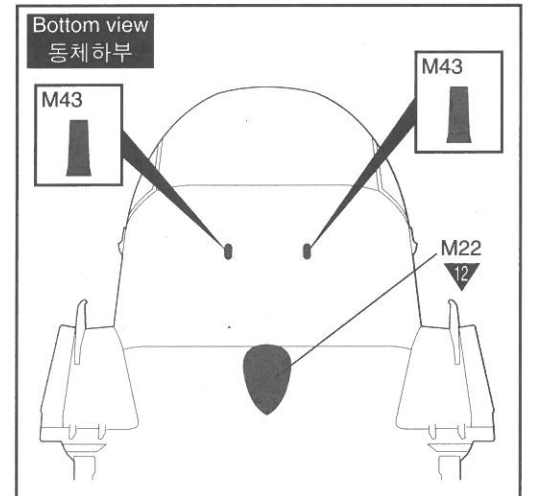
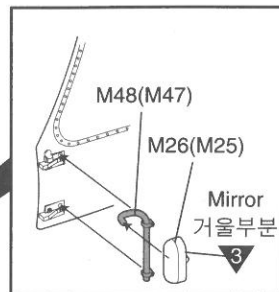


**15** 

※ ( ) is opposite number.  
( )는 반대측 번호입니다.



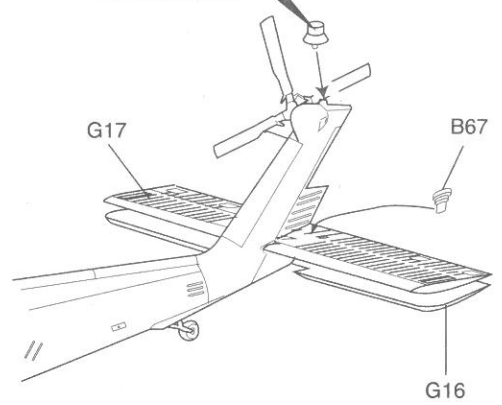
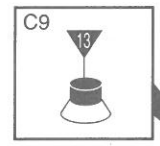
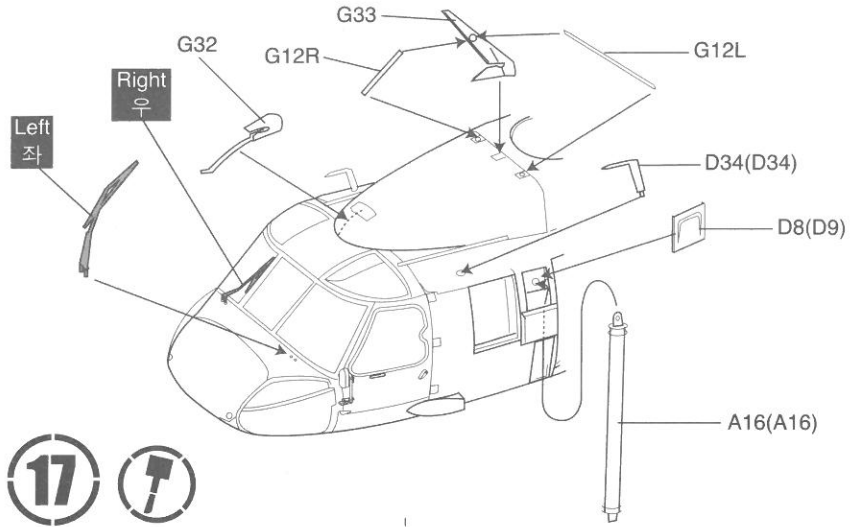
※ Start assemble with number 1  
1번부터 조립합니다.



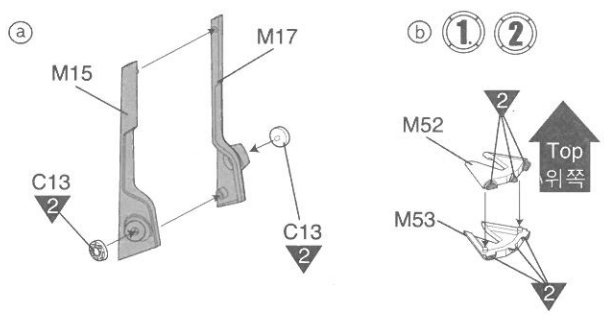
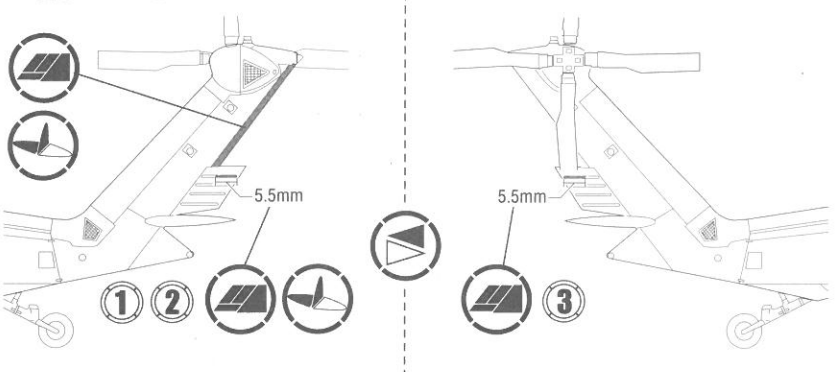
※ Refer continued manual to complete.  
별도 설명서로 이어 집니다.

**16** 

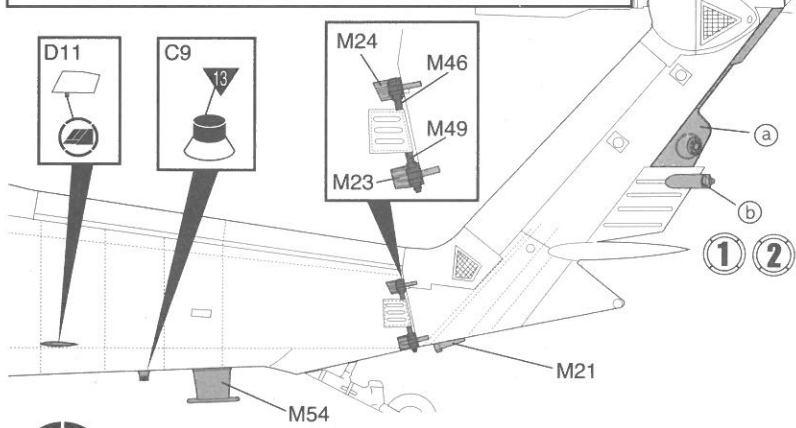
※ ( ) is opposite number.  
( )는 반대측 번호입니다.



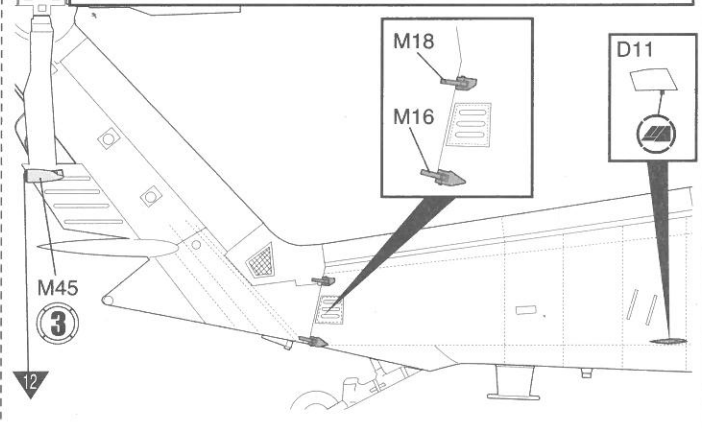
**17** 



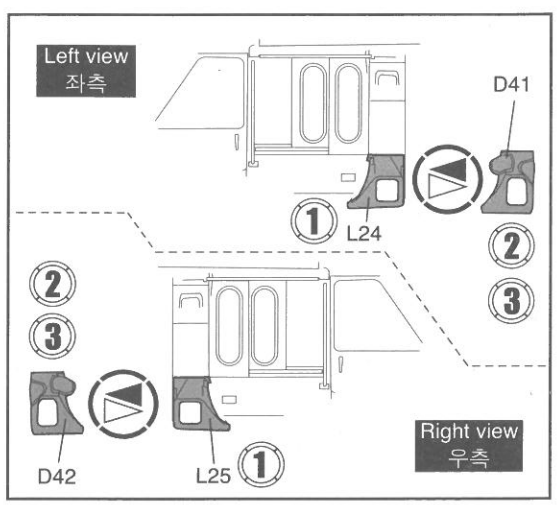
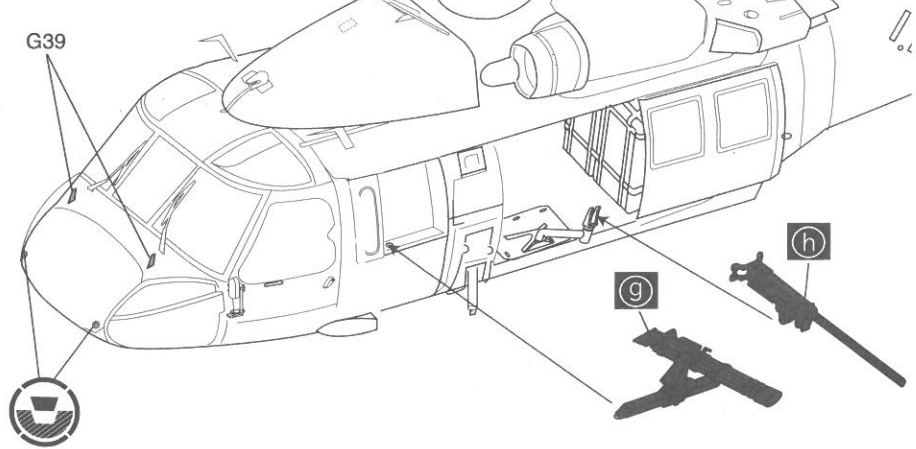
**M24** ※ For making ②: Affix decal no.142 at the first.  
(Assemble M24, M46 after affixed decal.)  
**M46** ② 번 기체 제작시 142번 전사지를 먼저 붙이고 부품 M24, M46을 조립합니다.



**M18** ※ For making ②: Affix decal no.141 at the first.  
(Assemble M18 after affixed decal.)  
② 번 기체 제작시 141번 전사지를 먼저 붙이고 부품 M18을 조립합니다.

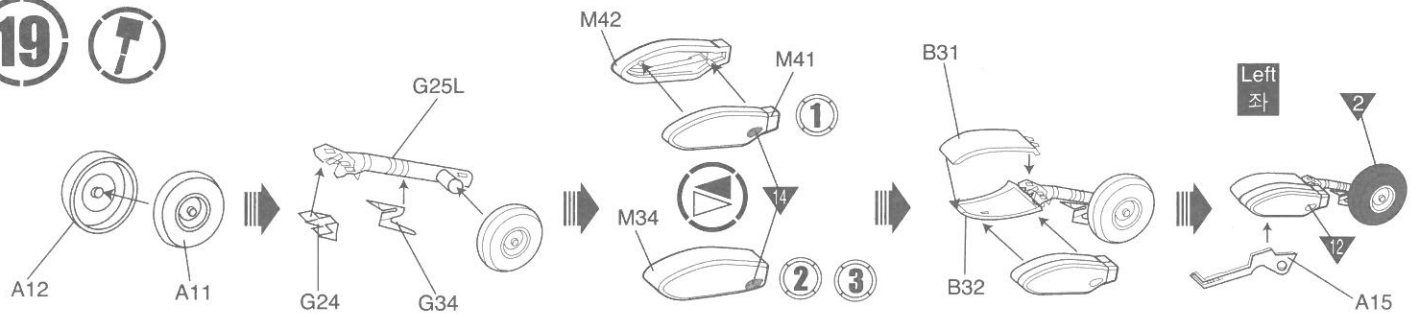


**18** 

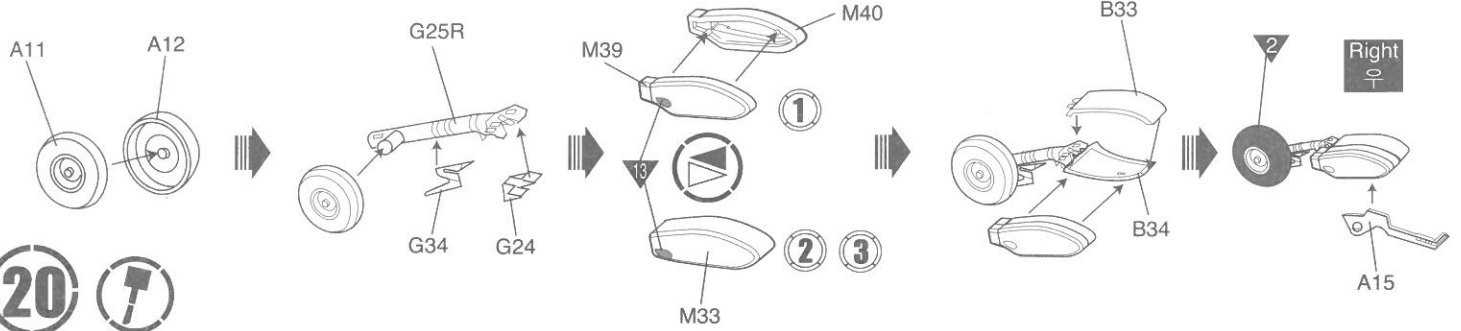




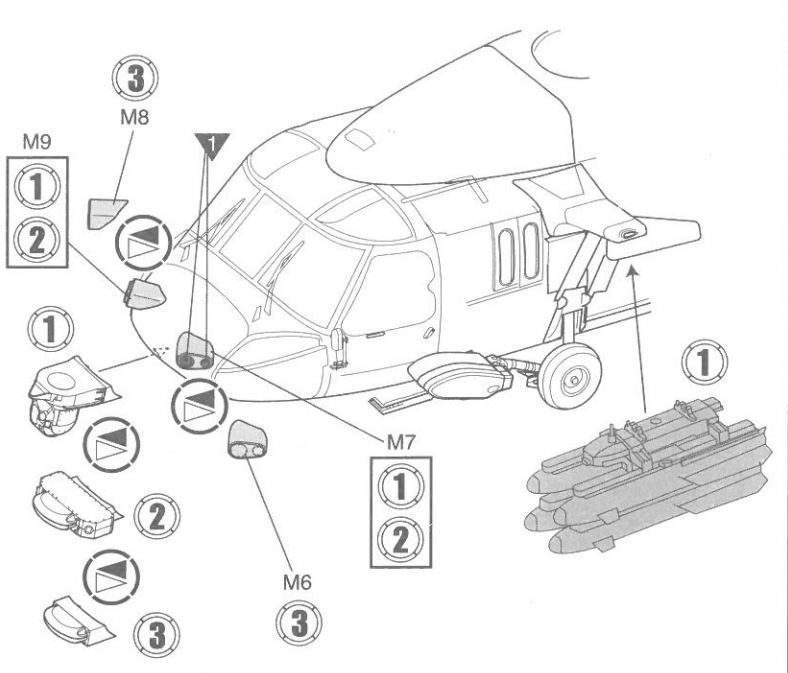
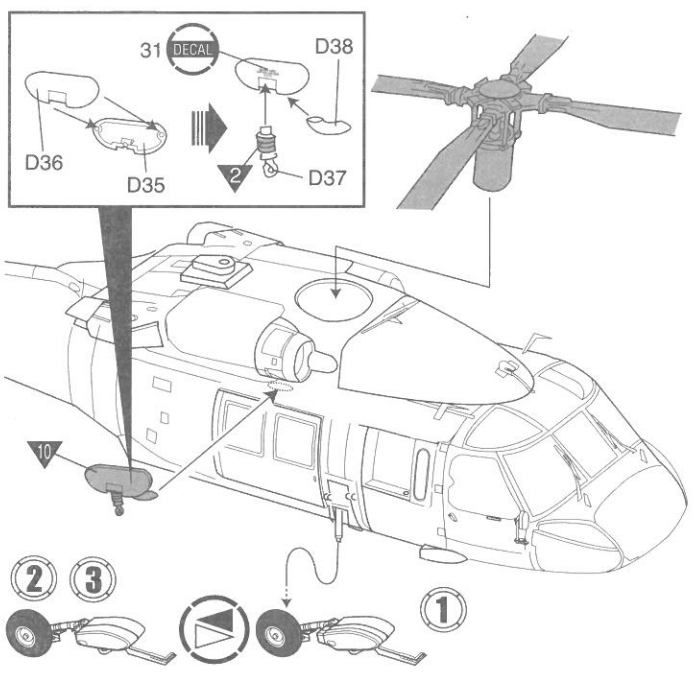
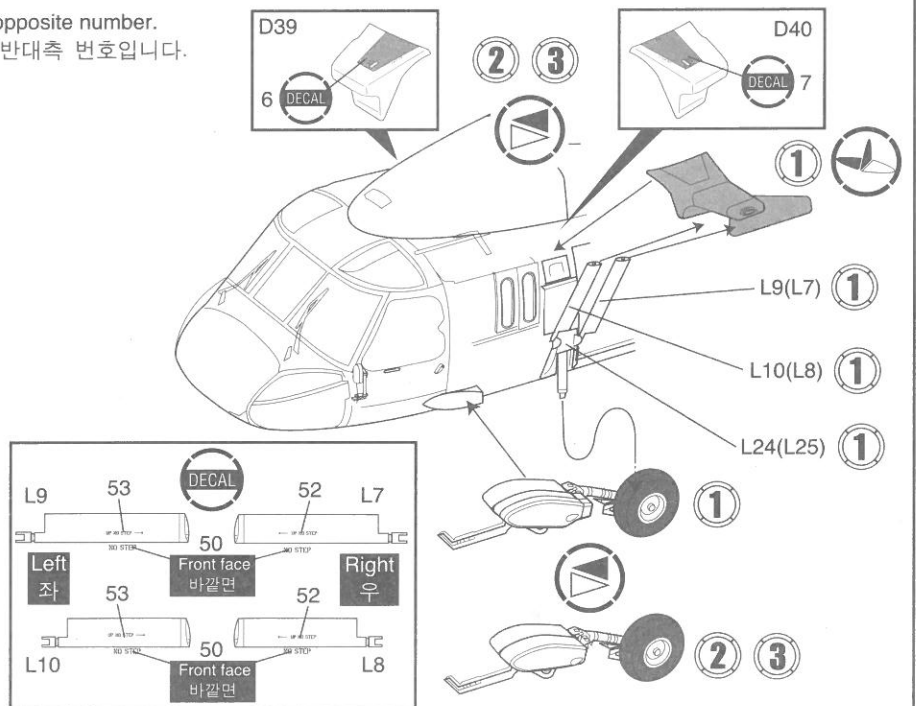
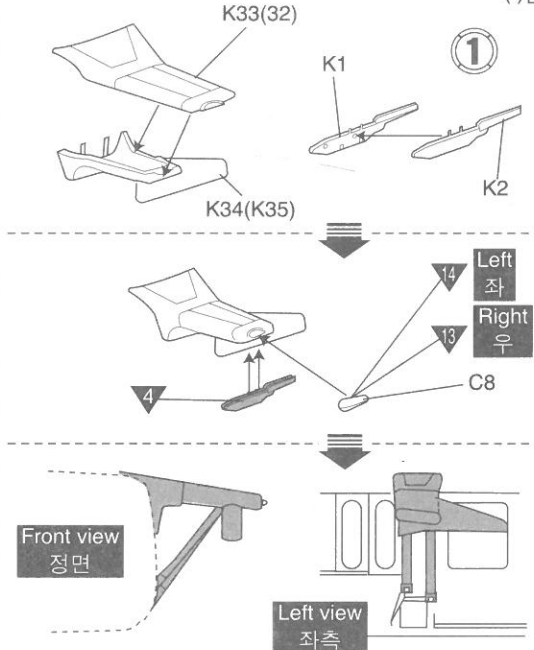
# 19

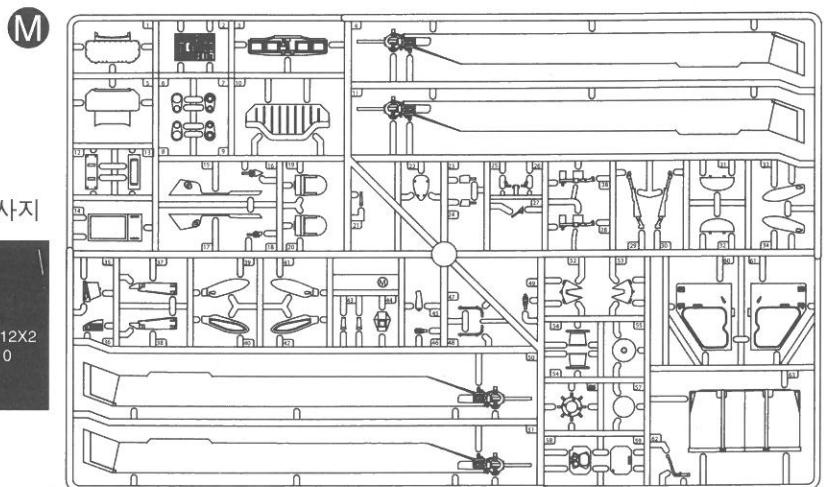
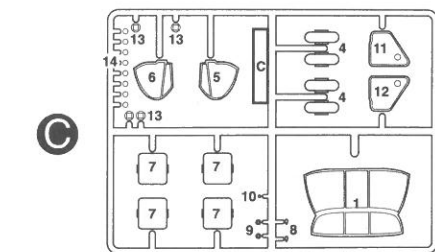
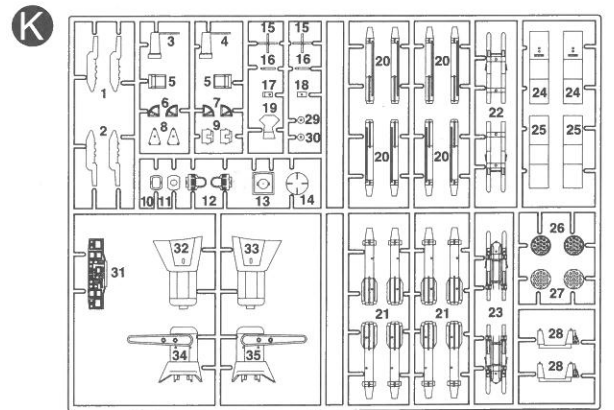
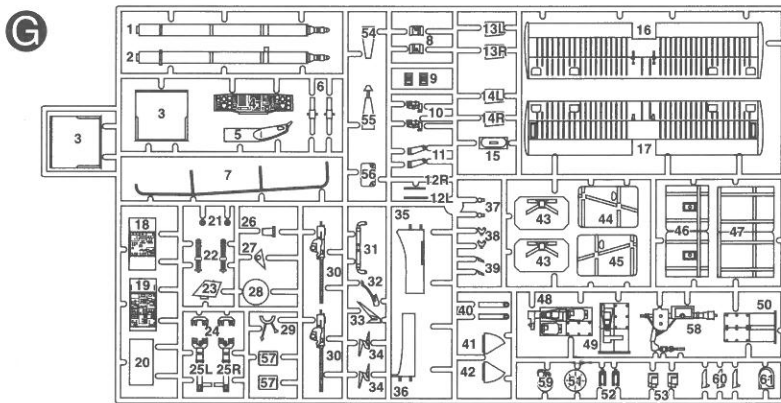
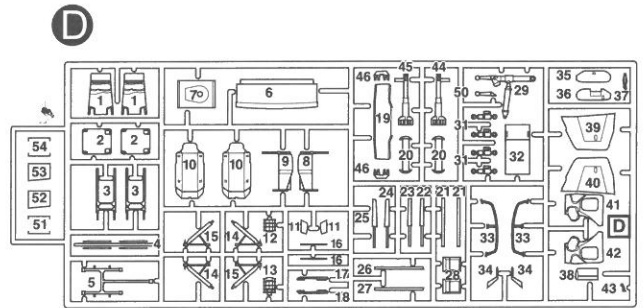
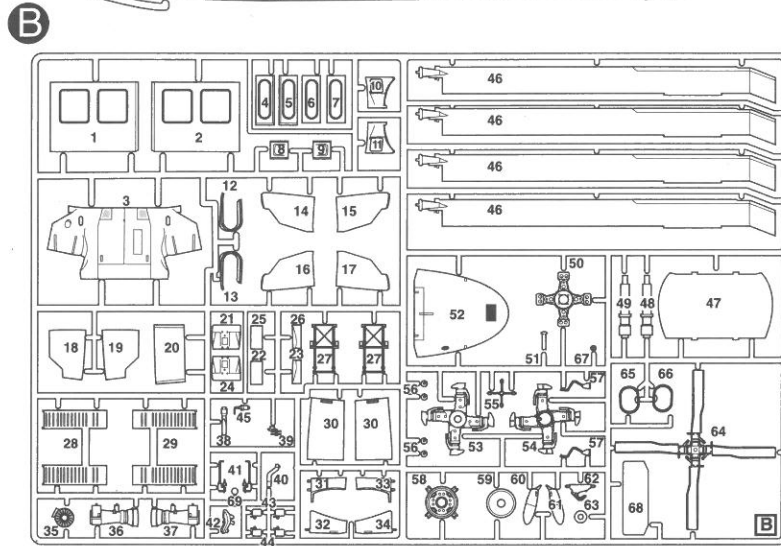
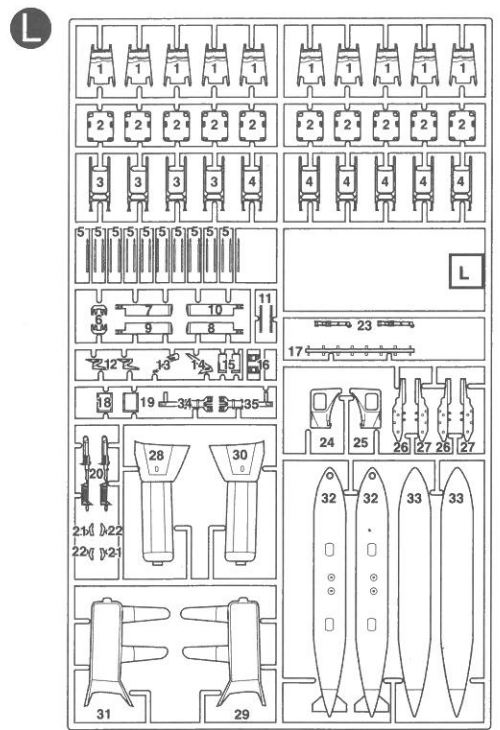
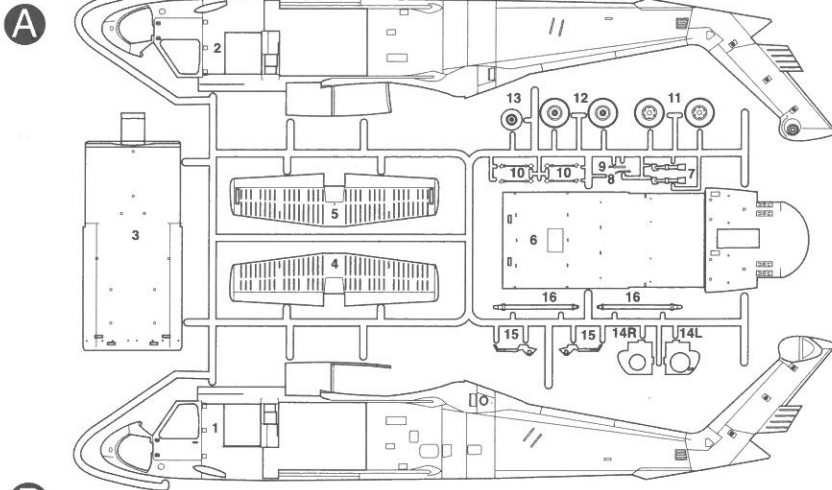


# 20



※ ( ) is opposite number.  
( )는 반대측 번호입니다.





●Decal/전사지

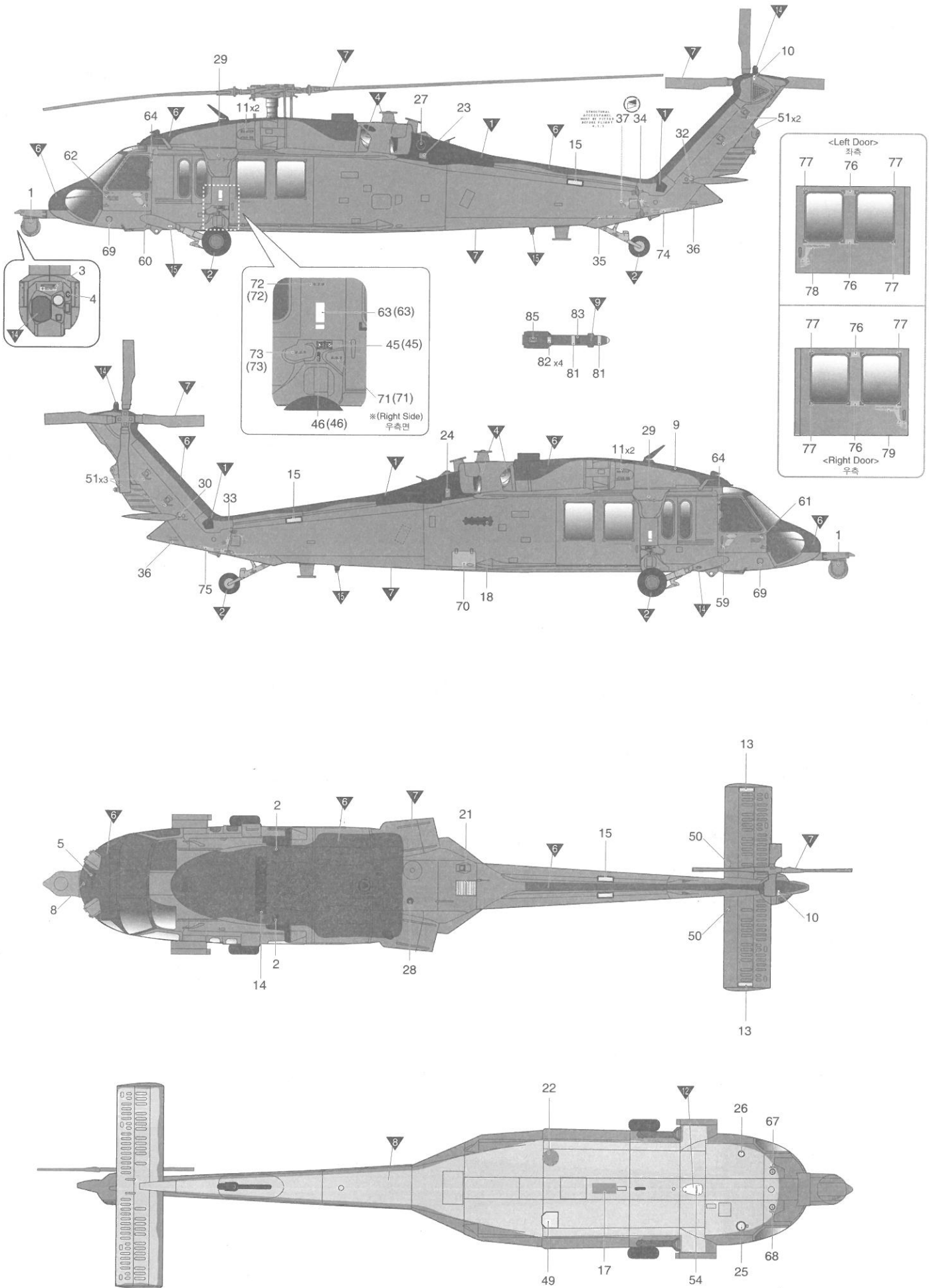
●Unused parts/불필요 부품

- A4, A5, A7X2, A9, B10, B11, B31, B32, B33, B34, B46X4, B60, B61, C10, D6, D12, D13, D19, D33X2, D44, D45, D46X2, G1, G2, G5, G7, G15, G18, G19, G20, G23, G26, G27, G28, G29, G31, G35, G36, G41, G42, G44, G45, G46, G47, G51, G54, G55, G56, G57X2, G58, G59, G60X3, G61, K3, K4, K5X2, K6X2, K7X2, K8X2, K9X2, K10, K11, K12X2, K13, K14, K15X2, K17, K18, K19, K24X2, K25X2, K26X2, K27X2, K29, K30, K31, L1X10, L2X10, L3X5, L4X5, L5X20, L6X2, L11X2, L12X2, L13, L14, L15X2, L16X2, L17, L18, L19, L20X2, L21X2, L22X2, L23X2, L26X2, L27X2, L28, L29, L30, L31, L32X2, L33X2

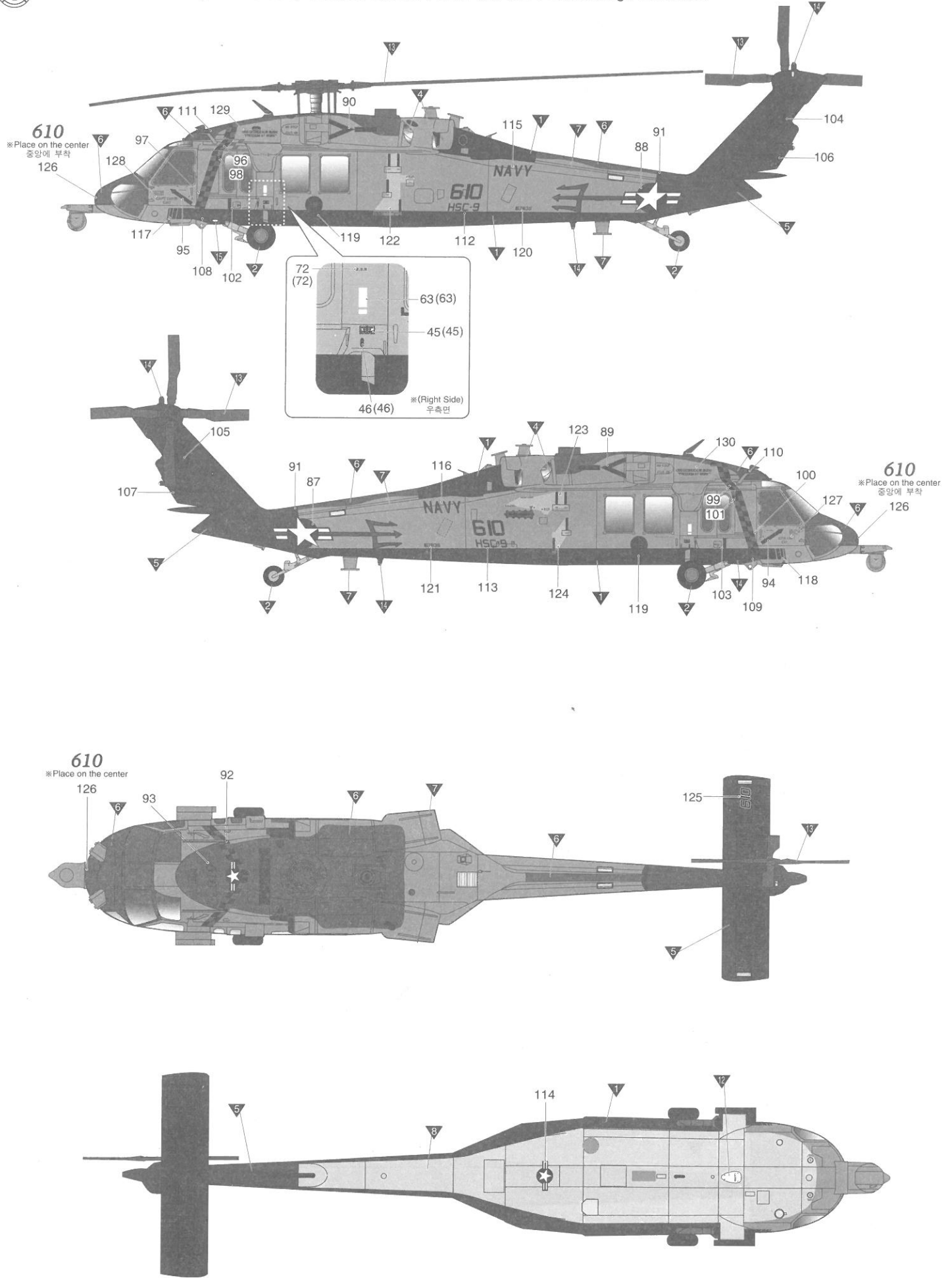


521-1, Yonghyeon-dong, Uijeongbu-si, Gyeonggi-do, Korea  
고객상담문의: 031-850-8555

● COMMON DATA  
공통데이터

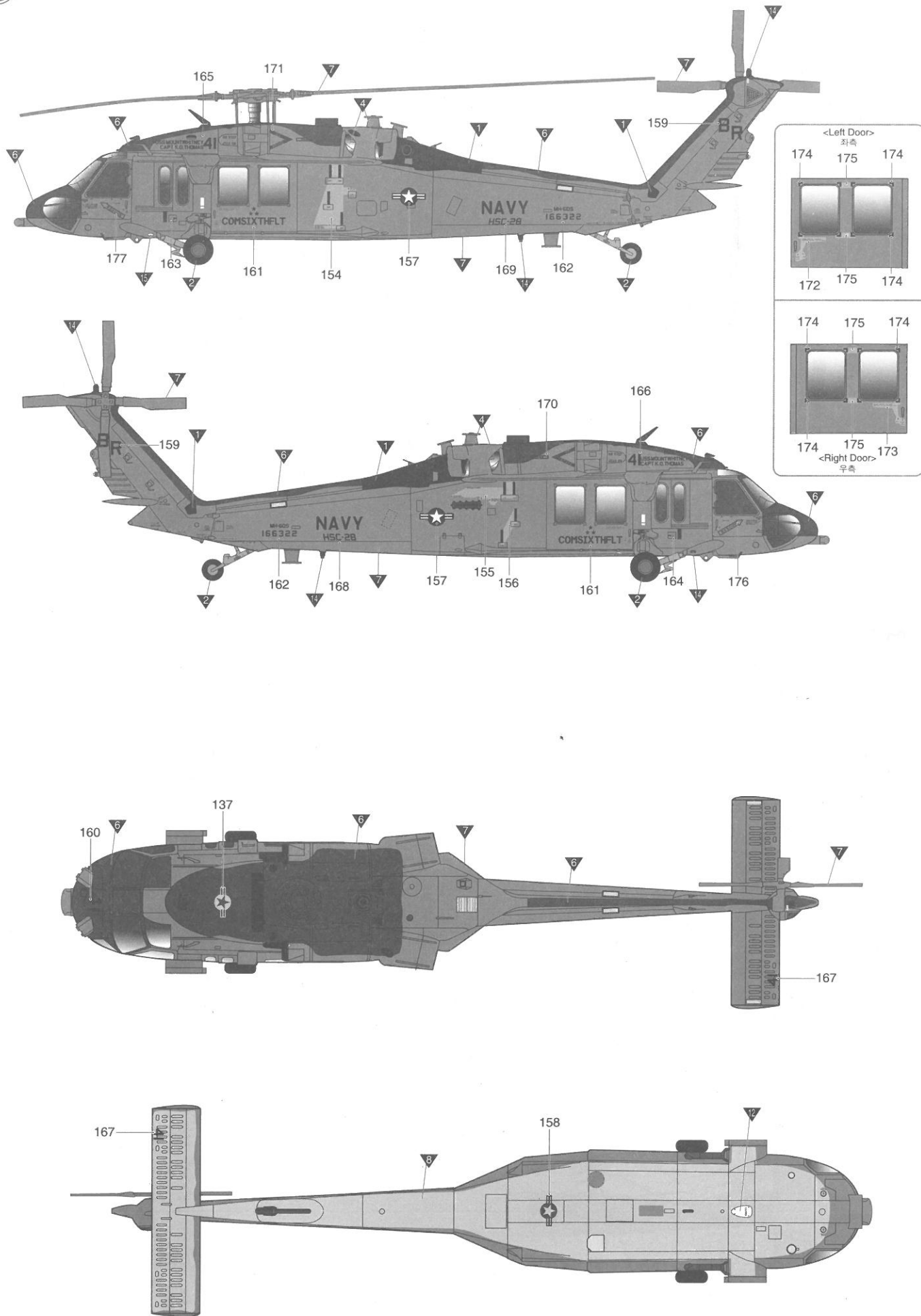


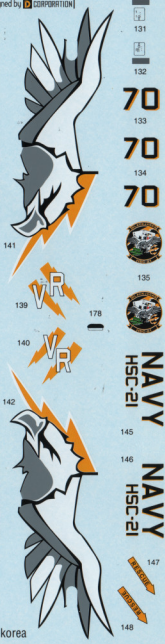
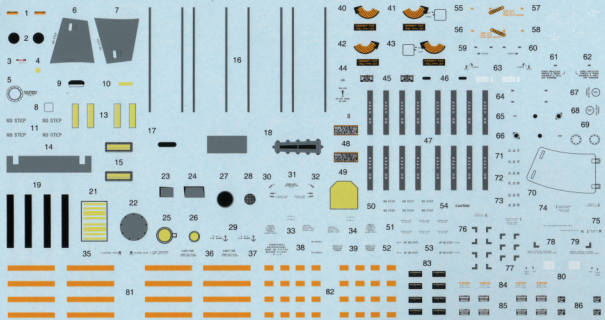
1 HSC-9 "Tridents" AJ610 (BuNo.167836) "Troubles Shooter", CVW-8, CVN-77 USS George H.W.Bush.





3 HSC-28 "Dragon Whales", DET-7 "Ghost Riders" (BuNo.166332), Norfolk, Virginia.





136 137 138 143

**MRC** **ACADEMY** 12120 1/35th MH-60S  
"Reason on the right scale" "HOBBY MODEL KITS" "HSC-9 Troubles shooter"

# BLACK JACKS

